



ZIS411  
IL 439-1  
EDIZ. 22/08/2018

# ATRIS

**I**

**ATTUATORE ELETTROMECCANICO  
PER PORTE SEZIONALI E  
BASCULANTI**

**GB**

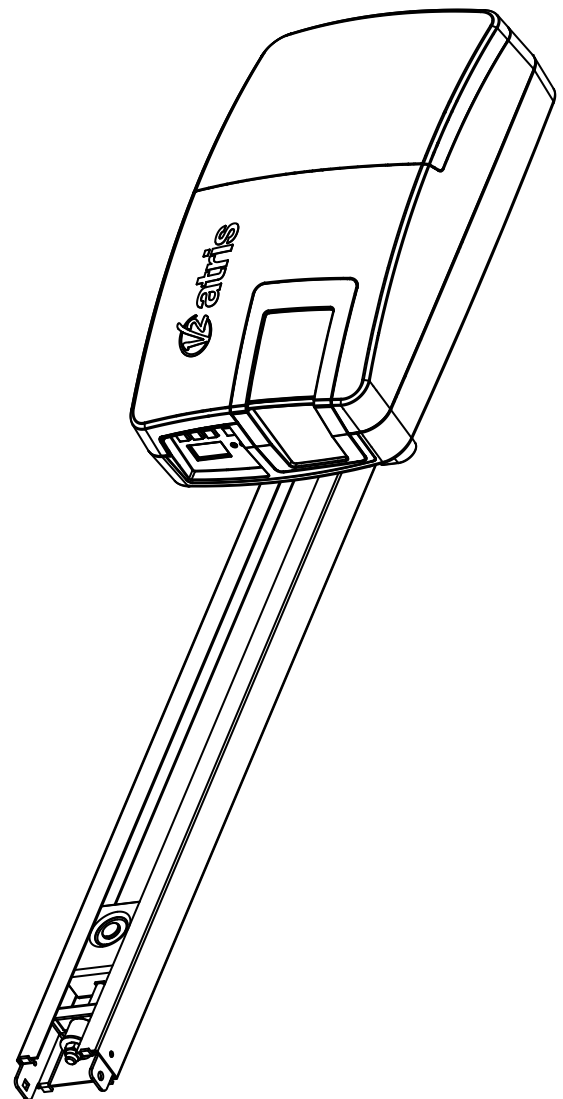
**ELECTROMECHANICAL ACTUATOR  
FOR SPRING AND COUNTERWEIGHT  
BALANCED DOORS**

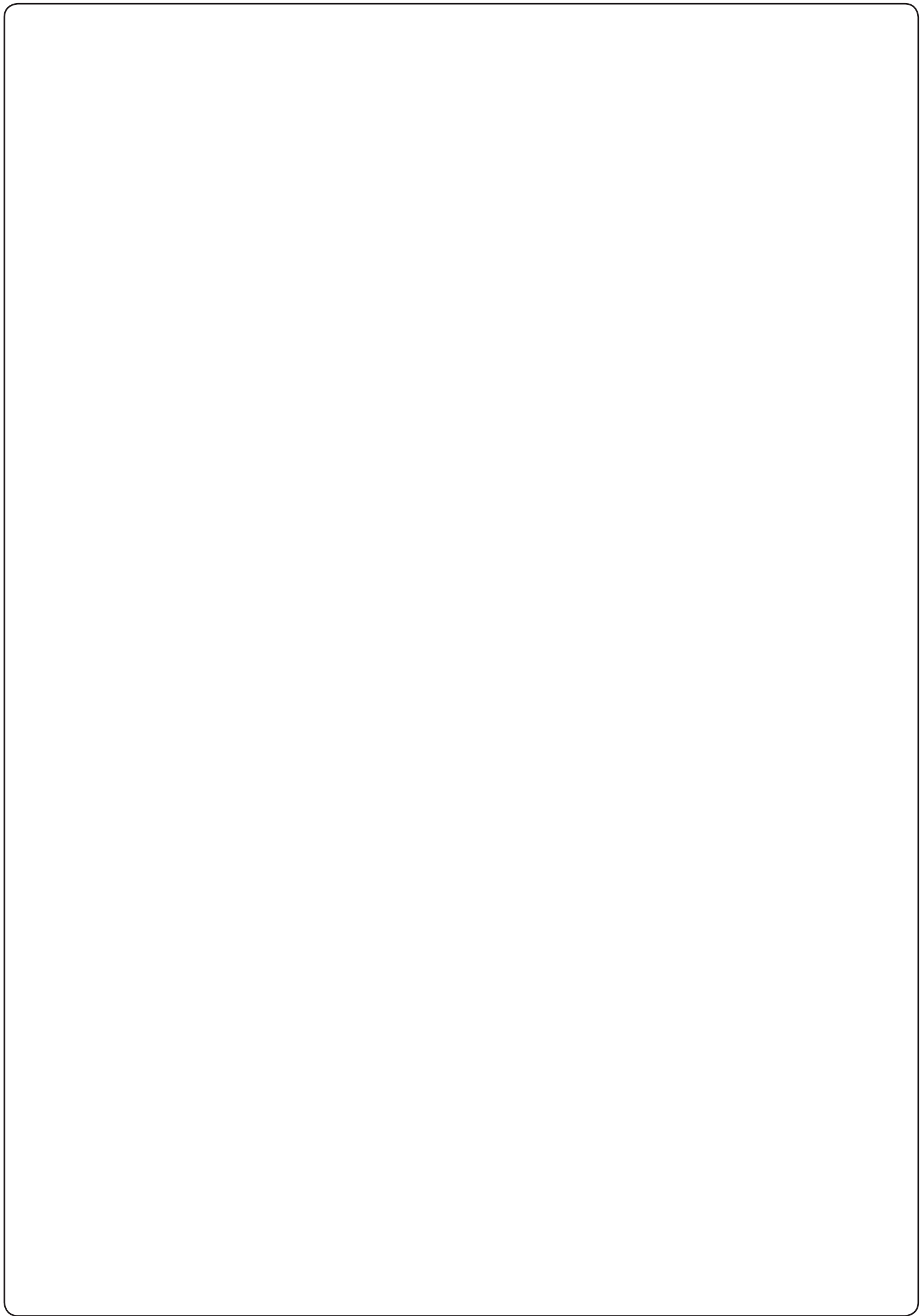
**F**

**OPERATEUR ELECTROMECHANIQUE  
POUR PORTES SECTIONNELLES ET  
BASCULANTES**

**E**

**MOTOR DE TECHO  
ELECTROMECÁNICO PARA PUERTAS  
SECCIONALES Y BASCULANTES**





1 - AVVERTENZE IMPORTANTI.....	2
1.1 - VERIFICHE PRELIMINARI E IDENTIFICAZIONE DELLA TIPOLOGIA DI UTILIZZO.....	3
1.2 - SMALTIMENTO.....	4
1.3 - ASSISTENZA TECNICA.....	4
1.4 - DICHIARAZIONE UE DI CONFORMITÀ.....	4
2 - CARATTERISTICHE TECNICHE.....	5
3 - SCHEMA DI INSTALLAZIONE.....	6
4 - MONTAGGIO DEL PROFILATO GUIDA.....	7
5 - MONTAGGIO DEL MOTORE SUL PROFILATO.....	8
6 - INSTALLAZIONE.....	8
7 - SBLOCCO DELL'AUTOMAZIONE.....	9
8 - CENTRALE DI COMANDO.....	10
8.1 - COLLEGAMENTI ELETTRICI.....	10
8.2 - SOSTITUZIONE DEL FUSIBILE.....	11
8.3 - INGRESSO DI ATTIVAZIONE.....	12
8.4 - COLLEGAMENTO FOTOCELLULE.....	12
8.5 - STOP / COSTA DI SICUREZZA.....	12
8.6 - USCITA LAMPEGGIANTE / SPIA.....	13
8.7 - LUCE DI CORTESIA.....	13
8.8 - ANTENNA.....	13
8.9 - ALIMENTAZIONE.....	13
8.10 - ALIMENTAZIONE DA BATTERIA.....	13
8.11 - RICEVITORE AD INNESTO.....	14
8.12 - INTERFACCIA ADI.....	14
9 - PANNELLO DI CONTROLLO.....	15
9.1 - DISPLAY.....	15
9.2 - USO DEI TASTI PER LA PROGRAMMAZIONE.....	15
10 - ACCESSO ALLE IMPOSTAZIONI DELLA CENTRALE.....	16
10.1 - PROGRAMMAZIONE DEI FINECORSO.....	16
10.2 - APPRENDIMENTO AUTOMATICO DELLA FORZA.....	17
10.3 - CARICAMENTO DEI PARAMETRI DI DEFAULT.....	17
11 - LETTURA DEL CONTATORE DI CICLI.....	18
11.1 - CONTATORE TOTALE DI CICLI.....	18
11.2 - SEGNALAZIONE DELLA NECESSITÀ DI MANUTENZIONE.....	18
12 - PROGRAMMAZIONE PARAMETRI DI FUNZIONAMENTO.....	19
13 - ANOMALIE DI FUNZIONAMENTO.....	23

# 1 - AVVERTENZE IMPORTANTI



**E' necessario leggere tutte le istruzioni prima di procedere all'installazione in quanto forniscono importanti indicazioni riguardanti la sicurezza, l'installazione, l'uso e la manutenzione.**

## **L'AUTOMAZIONE DEVE ESSERE REALIZZATA IN CONFORMITÀ ALLE VIGENTI NORMATIVE EUROPEE:**

EN 60204-1, EN 12445, EN 12453, EN 13241-1, EN 12635

- L'installatore deve provvedere all'installazione di un dispositivo (es. interruttore magnetotermico omologato) che assicuri il sezionamento onnipolare del sistema dalla rete di alimentazione. La normativa richiede una separazione dei contatti di almeno 3 mm in ciascun polo (EN 60335-1).
- L'installazione richiede competenze in campo elettrico e meccanico; deve essere eseguita solamente da personale qualificato in grado di rilasciare la dichiarazione di conformità di tipo A sull'installazione completa (Direttiva macchine 2006/42/CE).
- E' obbligo attenersi alla norma EN 13241-1 ed alle eventuali prescrizioni nazionali.
- Anche l'impianto elettrico a monte dell'automazione deve rispondere alle vigenti normative ed essere eseguito a regola d'arte. V2 S.p.A. non si assume nessuna responsabilità nel caso in cui l'impianto a monte non risponda alle vigenti normative e sia eseguito a regola d'arte.
- La regolazione della forza di spinta della porta e della sensibilità agli ostacoli deve essere misurata con apposito strumento e regolata in accordo ai valori massimi ammessi dalla normativa EN 12453.
- Tale prova e misurazione sulla forza può essere eseguita solo da personale specializzato. Rilevando un ostacolo la porta dovrà arrestare ed invertire il moto (completamente o anche solo parzialmente, secondo le impostazioni effettuate sulla logica di comando).  
Se la porta non scorre sulla corsa richiesta o se non inverte il moto rilevando un ostacolo, bisognerà ripetere la regolazione della sensibilità agli ostacoli. Successivamente ripetere la prova. Se anche dopo le correzioni effettuate la porta non arresta e non inverte il modo come invece richiesto dalla normativa, non potrà continuare a funzionare automaticamente.
- È vietato l'utilizzo di ATRIS in ambienti polverosi e atmosfere saline o esplosive.
- L'operatore è realizzato soltanto per il funzionamento in locali asciutti.
- Per salvaguardare l'incolumità delle persone è d'importanza vitale rispettare tutte le istruzioni
- Conservare con cura questo manuale di istruzioni
- Non permettere ai bambini di giocare con la porta motorizzata. Tenere il trasmettitore lontano dalla portata dei bambini!
- Mettere in funzione la porta solo quando tutta l'area è in vista. Assicurarsi che la zona di movimento della porta, potenzialmente pericolosa, sia sgombra di ostacoli o persone.
- Non utilizzare l'operatore dopo aver riscontrato la necessità di riparazioni o lavori di regolazione, perché un guasto dell'impianto o una porta sbilanciata possono causare lesioni.
- Informare tutte le persone che utilizzano la porta motorizzata sulle modalità di comando corrette ed affidabili.
- Controllare frequentemente l'installazione, in particolare cavi, molle e parti meccaniche per segni di usura, danneggiamento o sbilanciamento.
- La spina deve essere facilmente raggiungibile dopo l'installazione
- I dati di targa del prodotto sono riportati sull'etichetta applicata in prossimità della morsettiera per i collegamenti

- Eventuali dispositivi di comando applicati in postazione fissa (quali pulsanti e simili), devono essere installate nel campo visivo della porta ad un'altezza di almeno 1,5m da terra. Montare gli accessori assolutamente lontano dalla portata dei bambini!
- La segnaletica relativa ai pericoli residui quali lo schiacciamento, deve essere affissa su un punto ben visibile o in prossimità del pulsante in postazione fissa.

**V2 si riserva il diritto di apportare eventuali modifiche al prodotto senza preavviso; inoltre declina ogni responsabilità per danni a persone o cose dovuti ad un uso improprio o ad un'errata installazione.**

## 1.1 - VERIFICHE PRELIMINARI E IDENTIFICAZIONE DELLA TIPOLOGIA DI UTILIZZO

Si ricorda che l'automatismo non sopperisce a difetti causati da una sbagliata installazione, o da una cattiva manutenzione, quindi, prima di procedere all'installazione verificare che la struttura sia idonea e conforme alle norme vigenti e, se del caso, apportare tutte le modifiche strutturali volte alla realizzazione dei franchi di sicurezza ed alla protezione o segregazione di tutte le zone di schiacciamento, cesoiamento, convogliamento e verificare che:

- La porta possa essere automatizzabile (verificare la documentazione della porta). Inoltre verificare che la struttura della stessa sia solida e adatta ad essere automatizzata.
- La porta sia dotata di sistemi anticaduta (indipendenti dal sistema di sospensione).
- La porta sia funzionale e sicura.
- La porta si deve aprire e chiudere liberamente senza nessun punto di attrito.
- La porta deve essere adeguatamente bilanciata sia prima che dopo l'automatizzazione: fermando la porta in qualsiasi posizione non deve muoversi; eventualmente provvedere ad una regolazione delle molle o dei contrappesi.
- Eseguire il fissaggio del motore in modo stabile utilizzando materiali adeguati.
- Effettuare se necessario, il calcolo strutturale e allegarlo al fascicolo tecnico.
- È consigliabile installare il motoriduttore in corrispondenza del centro della porta, al massimo è consentito lo scostamento laterale di 100 mm necessario per installare l'archetto accessorio 162504 (vedi paragrafo 10 pag.7) .
- Nel caso in cui la porta sia basculante verificare che la distanza minima tra il binario e la porta non sia inferiore a 20 mm.

**Attenzione: Il livello minimo di sicurezza dipende dal tipo di utilizzo; fare riferimento al seguente schema:**

TIPOLOGIA DEI COMANDI DI ATTIVAZIONE	TIPOLOGIA DI UTILIZZO DELLA CHIUSURA		
	GRUPPO 1 Persone informate uso in area privata)	GRUPPO 2 Persone informate (uso in area pubblica)	GRUPPO 3 Persone informate (uso illimitato)
Comando a uomo presente	A	B	Non è possibile
Comando a distanza e chiusura in vista (es. infrarosso)	C oppure E	C oppure E	C e D oppure E
Comando a distanza e chiusura non in vista (es. onde radio)	C oppure E	C e D oppure E	C e D oppure E
Comando automatico (es. comando di chiusura temporizzata)	C e D oppure E	C e D oppure E	C e D oppure E

**GRUPPO 1** - Solo un limitato numero di persone è autorizzato all'uso, e la chiusura non è in un'area pubblica. Un esempio di questo tipo sono i cancelli all'interno delle aziende, i cui fruitori sono solo i dipendenti o una parte di loro i quali sono stati adeguatamente informati.

**GRUPPO 2** - Solo un limitato numero di persone è autorizzato all'uso, ma in questo caso la chiusura è in un'area pubblica. Un esempio può essere un cancello aziendale che accede alla pubblica via, e che può essere utilizzato solo dai dipendenti.

**GRUPPO 3** - Qualsiasi persona può utilizzare la chiusura automatizzata, che quindi è situata sul suolo pubblico. Ad esempio la porta di accesso di un supermercato o di un ufficio, o di un ospedale.

**PROTEZIONE A** - La chiusura viene attivata tramite un pulsante di comando con la persona presente, cioè ad azione mantenuta.

**PROTEZIONE B** - La chiusura viene attivata tramite un comando con la persona presente, attraverso un selettore a chiave o simile, per impedirne l'utilizzo a persone non autorizzate.

**PROTEZIONE C** - Limitazione delle forze dell'anta della porta o cancello. Cioè la forza di impatto deve rientrare in una curva stabilita dalla normativa, nel caso il cancello colpisca un ostacolo.

**PROTEZIONE D** - Dispositivi, come le fotocellule, atte a rilevare la presenza di persone od ostacoli. Possono essere attivi su un solo lato o su entrambi i lati della porta o cancello.

**PROTEZIONE E** - Dispositivi sensibili, come le pedane o le barriere immateriali, atti a rilevare la presenza di una persona, ed installati in modo che questa non possa in alcun modo essere urtata dall'anta in movimento. Questi dispositivi devono essere attivi in tutta la "zona pericolosa" del cancello. Per "zona pericolosa" la Direttiva Macchine intende una qualsiasi zona all'interno e/o in prossimità di una macchina in cui la presenza di una persona esposta costituisca un rischio per la sicurezza e la salute di detta persona.

**L'analisi dei rischi deve prendere in considerazione tutte le zone pericolose dell'automazione che dovranno essere opportunamente protette e segnalate.**

**Applicare in una zona visibile una targa con dati identificativi della porta o del cancello motorizzato.**

**L'installatore deve fornire tutte le informazioni relative al funzionamento automatico, apertura di emergenza della porta o cancello motorizzati, alla manutenzione e consegnarle all'utilizzatore.**



## 1.2 - SMALTIMENTO

Come per le operazioni d'installazione, anche al termine della vita di questo prodotto, le operazioni di smantellamento devono essere eseguite da personale qualificato. Questo prodotto è costituito da vari tipi di materiali: alcuni possono essere riciclati, altri devono essere smaltiti. Informatevi sui sistemi di riciclaggio o smaltimento previsti dai regolamenti vigenti nel vostro territorio, per questa categoria di prodotto.

**Attenzione!** – Alcune parti del prodotto possono contenere sostanze inquinanti o pericolose che, se disperse nell'ambiente, potrebbero provocare effetti dannosi sull'ambiente stesso e sulla salute umana.

Come indicato dal simbolo a lato, è vietato gettare questo prodotto nei rifiuti domestici. Eseguire quindi la "raccolta separata" per lo smaltimento, secondo i metodi previsti dai regolamenti vigenti sul vostro territorio, oppure riconsegnare il prodotto al venditore nel momento dell'acquisto di un nuovo prodotto equivalente.

**Attenzione!** – i regolamenti vigenti a livello locale possono prevedere pesanti sanzioni in caso di smaltimento abusivo di questo prodotto.



## 1.3 - ASSISTENZA TECNICA

Per chiarimenti tecnici o problemi di installazione potete utilizzare il Servizio Clienti al Numero Verde 800-134908 attivo dal lunedì al venerdì dalle 8:30 alle 12:30 e dalle 14:00 alle 18:00.

## 1.4 - DICHIARAZIONE UE DI CONFORMITÀ E DICHIARAZIONE DI INCORPORAZIONE DI QUASI MACCHINA

**Dichiarazione in accordo alle Direttive: 2014/35/UE (LVD); 2014/30/UE (EMC); 2006/42/CE (MD) ALLEGATO II, PARTE B**

Il fabbricante (\*) V2 S.p.A., con sede in  
Corso Principi di Piemonte 65, 12035, Racconigi (CN), Italia

Dichiara sotto la propria responsabilità che: l'automatismo modello:

ATRIS-700 (\*), ATRIS-1000 (\*), ATRIS-1000-F (\*)

Descrizione: Attuatore elettromeccanico per porte di garage

- è destinato ad essere incorporato in una porta di garage per costituire una macchina ai sensi della Direttiva 2006/42/CE. Tale macchina non potrà essere messa in servizio prima di essere dichiarata conforme alle disposizioni della direttiva 2006/42/CE (Allegato II-A)
- è conforme ai requisiti essenziali applicabili delle Direttive: Direttiva Macchine 2006/42/CE (Allegato I, Capitolo 1)  
Direttiva bassa tensione 2014/35/UE  
Direttiva compatibilità elettromagnetica 2014/30/UE  
Direttiva ROHS2 2011/65/CE

La documentazione tecnica è a disposizione dell'autorità competente su motivata richiesta presso:  
V2 S.p.A., Corso Principi di Piemonte 65, 12035, Racconigi (CN), Italia

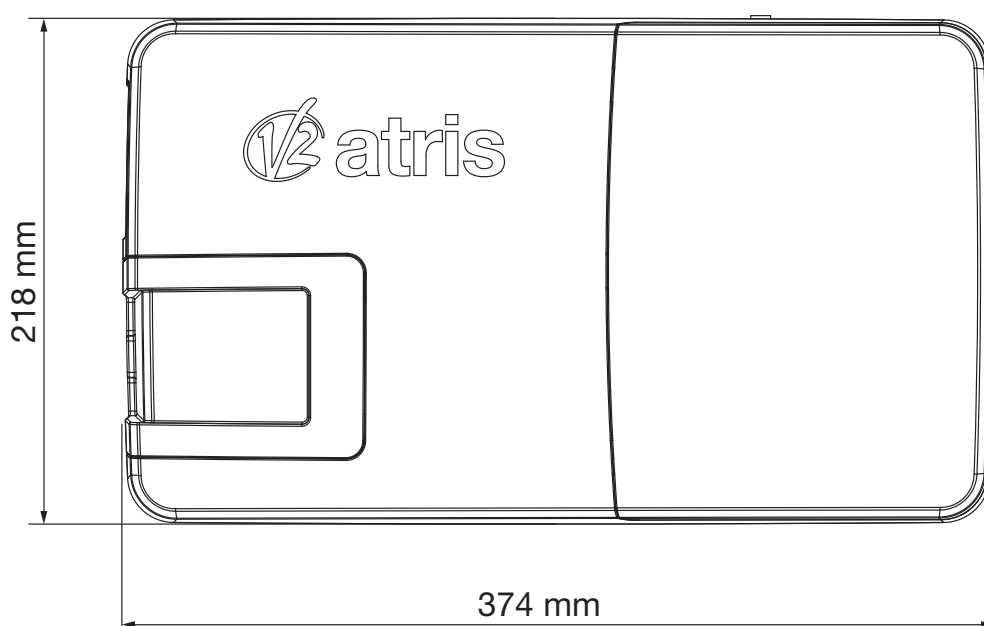
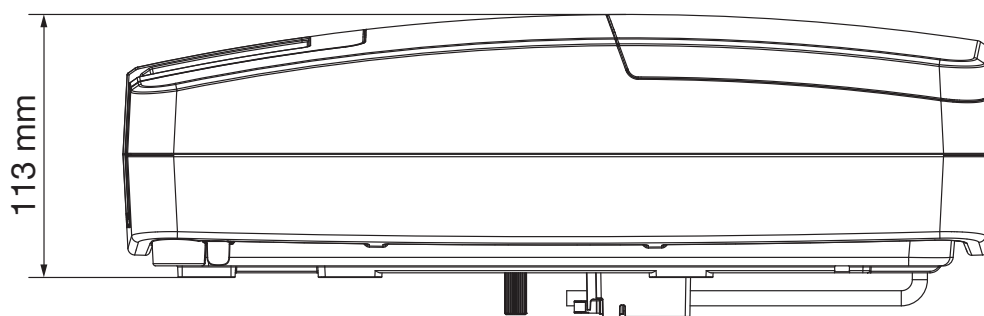
La persona autorizzata a firmare la presente dichiarazione di incorporazione e a fornire la documentazione tecnica:

**Antonio Livio Costamagna**  
Rappresentante legale di V2 S.p.A.  
Racconigi, il 01/06/2016

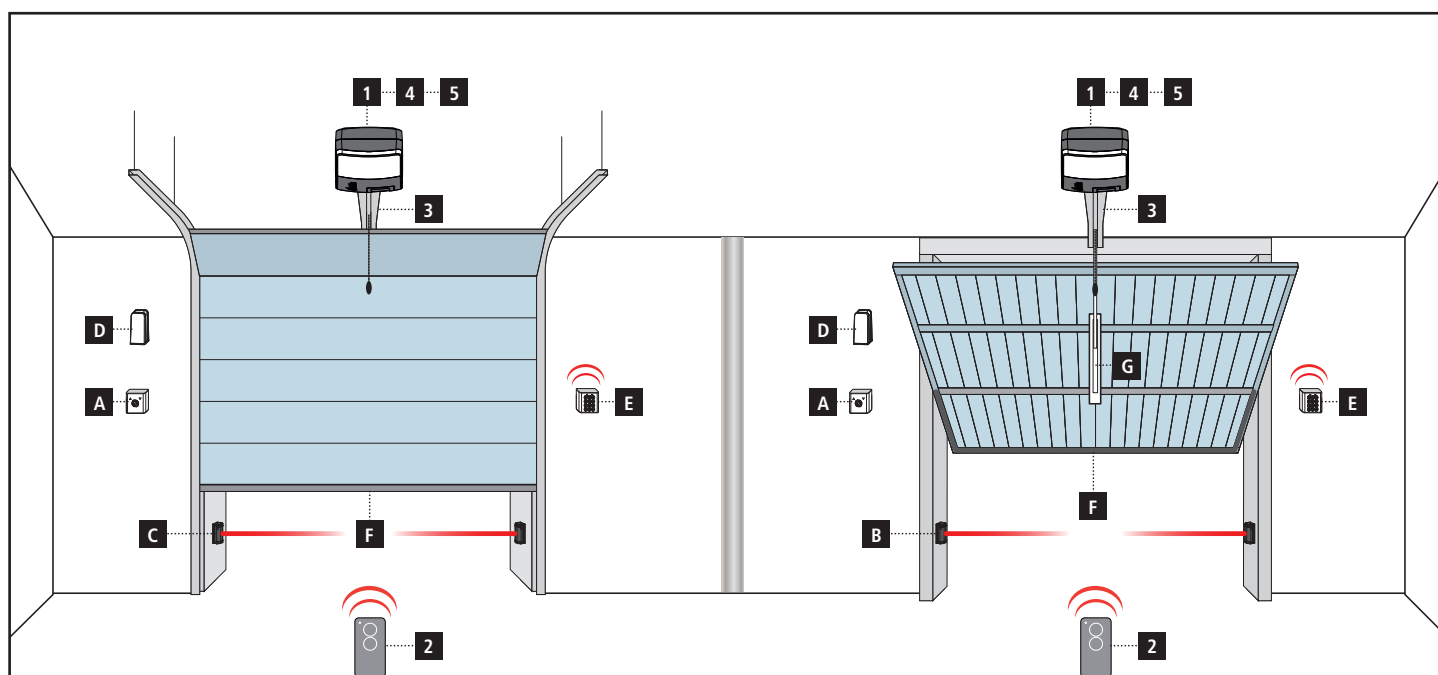
(\*) prodotto fabbricato in paesi extra UE per conto di V2 S.p.A.

## 2 - CARATTERISTICHE TECNICHE

	<b>ATRIS-700</b>	<b>ATRIS-1000</b>	<b>ATRIS-1000-F</b>
Alimentazione (V - Hz)	230~ - 50/60	230~ - 50/60	230~ - 50/60
Potenza elettrica massima (W)	100	160	160
Assorbimento in stand-by (W)	< 0,5	< 0,5	< 0,5
Superficie porta (m <sup>2</sup> )	< 10	< 15	< 14
Forza di spunto (N)	700	1000	1000
Forza nominale (N)	550	850	600
Velocità massima (cm/s)	12	12	20
Temperatura di esercizio (°C)	-20 ÷ +40	-20 ÷ +40	-20 ÷ +40
Ciclo di lavoro (%)	30	30	30
Grado di protezione (IP)	20	20	20
Peso motore (Kg)	12	12	12
Fusibile di protezione	T2,5A	T2,5A	T2,5A



### 3 - SCHEMA DI INSTALLAZIONE



#### COMPONENTI

- 1** Motore
- 2** Trasmettitore
- 3** Guida catena / cinghia
- 4** Centrale di comando
- 5** Modulo ricevitore

#### ACCESSORI AGGIUNTIVI

- A** Selettore chiave
- B** Fotocellula interna
- C** Fotocellula esterna
- D** Lampeggiante
- E** Selettore digitale via radio
- F** Coste di sicurezza
- G** Braccio adattatore per porte basculanti a contrappesi

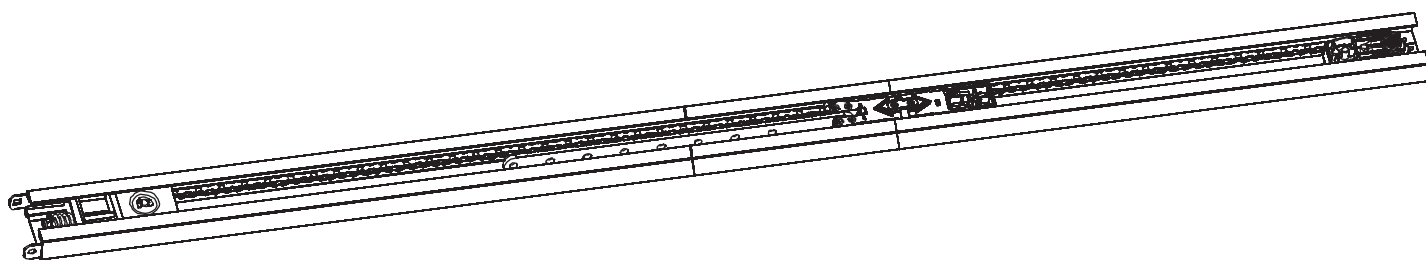
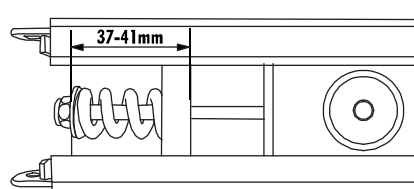
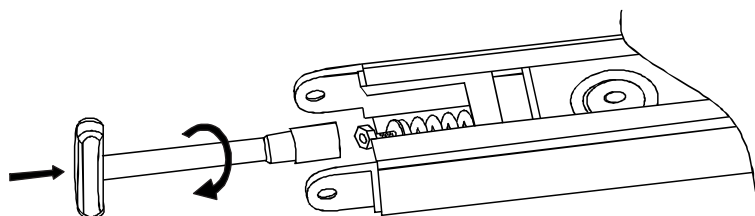
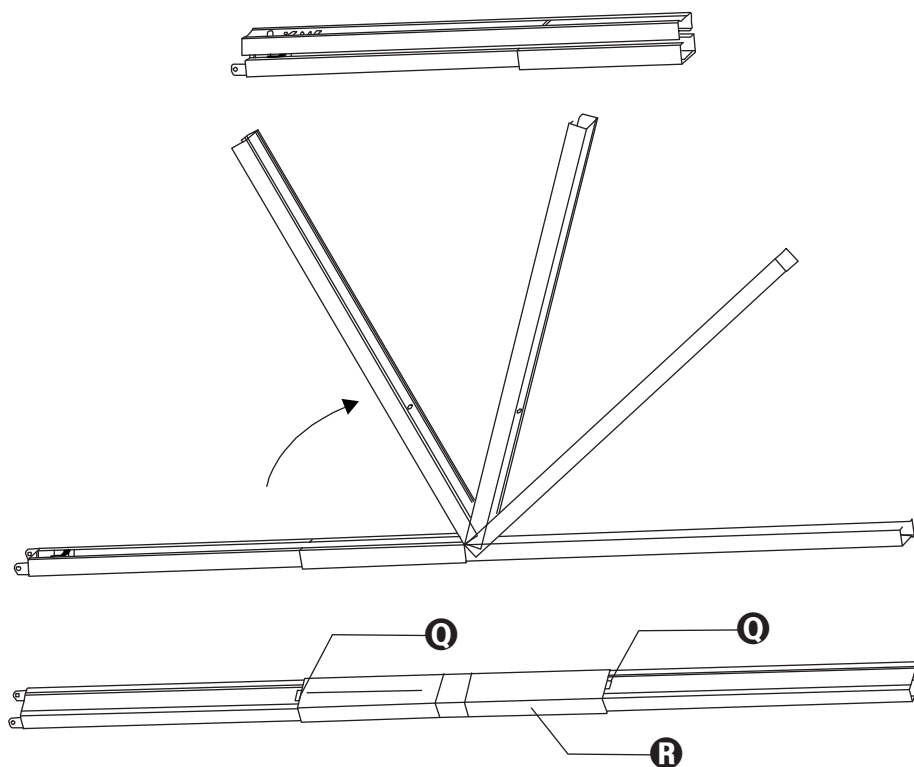
LUNGHEZZA DEL CAVO	< 10 metri	da 10 a 20 metri	da 20 a 30 metri
Alimentazione 230V	2 x 1,5 mm <sup>2</sup>	2 x 1,5 mm <sup>2</sup>	2 x 2,5 mm <sup>2</sup>
Fotocellule (TX)	2 x 0,5 mm <sup>2</sup>	2 x 0,5 mm <sup>2</sup>	2 x 0,5 mm <sup>2</sup>
Fotocellule (RX)	4 x 0,5 mm <sup>2</sup>	4 x 0,5 mm <sup>2</sup>	4 x 0,5 mm <sup>2</sup>
Selettore chiave	2 x 0,5 mm <sup>2</sup>	2 x 0,5 mm <sup>2</sup>	2 x 0,5 mm <sup>2</sup>
Costa di sicurezza	2 x 0,5 mm <sup>2</sup>	2 x 0,5 mm <sup>2</sup>	2 x 0,5 mm <sup>2</sup>
Lampeggiante	2 x 1,5 mm <sup>2</sup>	2 x 1,5 mm <sup>2</sup>	2 x 1,5 mm <sup>2</sup>
Antenna (integrata nel lampeggiante)	RG174	RG174	RG174



## 4 - MONTAGGIO DEL PROFILATO GUIDA

1. Estrarre il profilato dall'imballo di cartone e verificarne l'integrità.
2. Aprire il profilato come indicato nella figura che segue.
3. Una volta disteso il profilato far scorrere il profilato di giunzione **R** fino alla posizione limite evidenziata dai due fori **Q** sul profilato guidacatena.
4. Regolare la tensione della catena/cinghia agendo sulla vite a testa esagonale con una chiave da 10 mm: avvitare il dado fino a quando la catena/cinghia rimane sufficientemente tesa.

**⚠ ATTENZIONE:** dopo il tensionamento della catena/cinghia assicurarsi che il carrello di traino scorra liberamente in tutta la lunghezza della guida.  
Eliminare eventuali attriti prima di procedere con le seguenti fasi di montaggio.



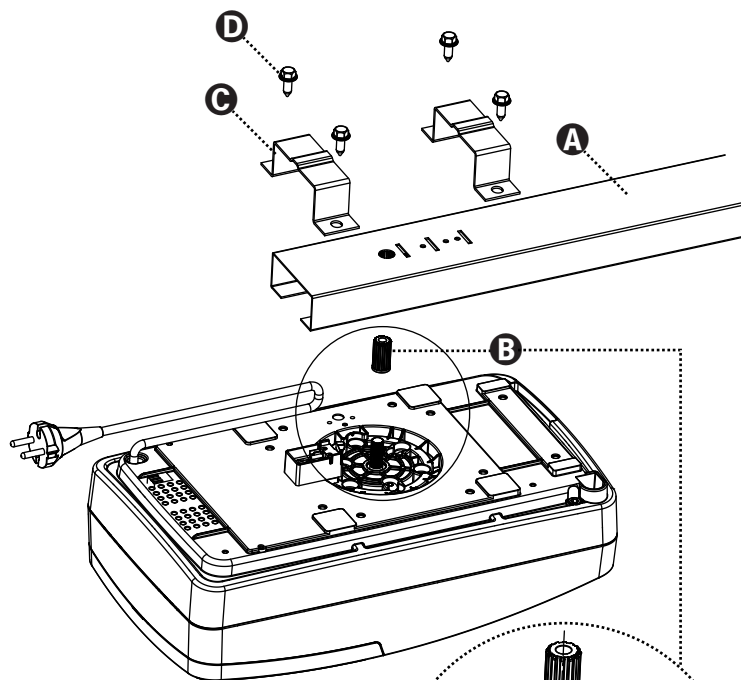
## 5 - MONTAGGIO DEL MOTORE SUL PROFILATO

1. Inserire l'adattatore albero/pignone **B** sull'albero del motore.

**⚠ ATTENZIONE:** l'adattatore **B** ha un verso di inserimento. Rispettare il verso come indicato in figura.

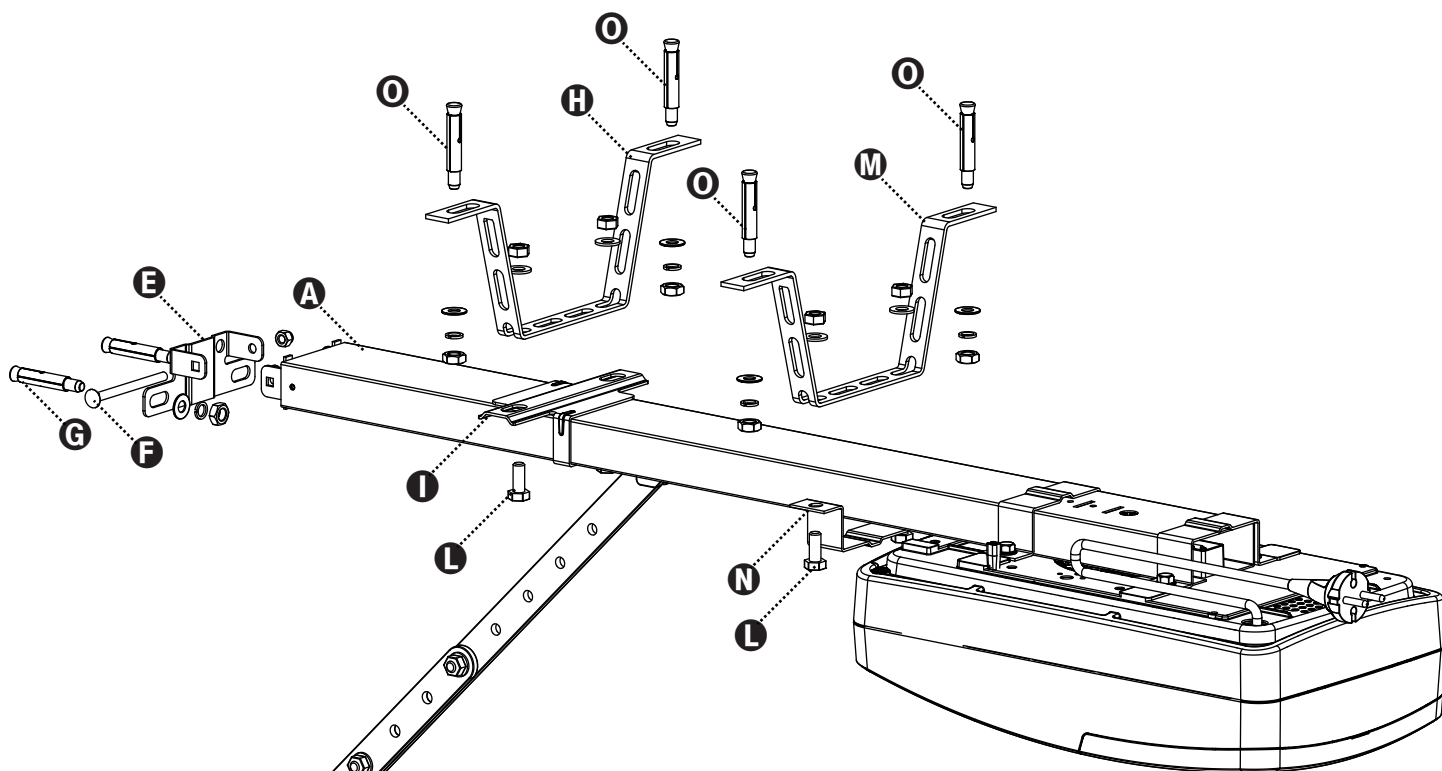
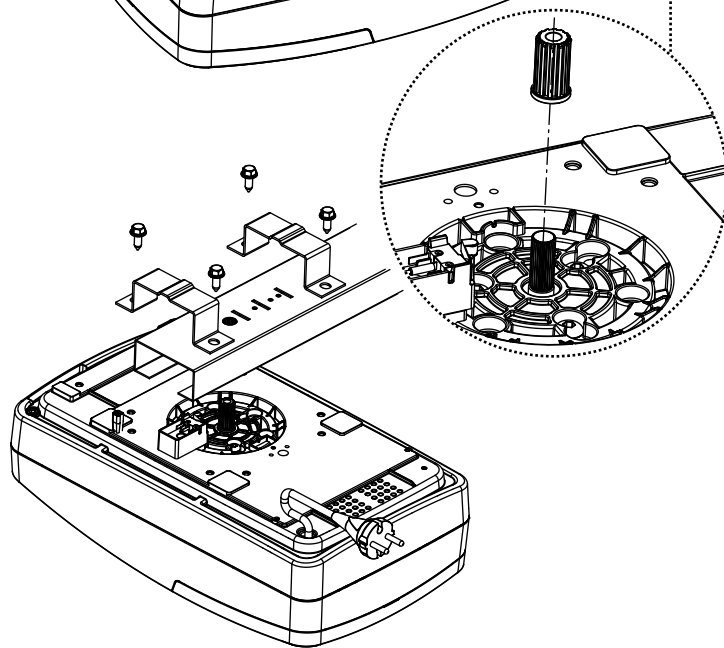
2. Posizionare il profilato **A** sul motore: l'adattatore albero/pignone **B** deve innestarsi nell'apposita sede sul profilato. Verificare che il profilato vada in battuta sul motore.
3. Posizionare le due staffe omega **C** sul profilato in corrispondenza dei fori sulla base del motore.
4. Fissare le due staffe omega con le viti autofilettanti **D** 6 x 15 in dotazione.

**⚠** In caso di problemi di spazio, il motore può essere montato ruotato di 90°.



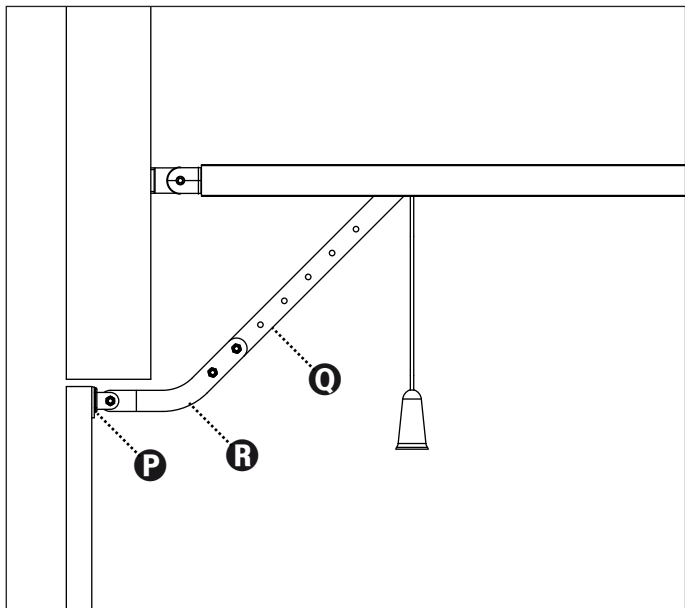
## 6 - INSTALLAZIONE

1. Smontare il sistema di chiusura della porta.
2. Misurare l'esatta metà della porta e tracciare dei punti di riferimento sulla traversa superiore e sul soffitto per facilitare il posizionamento del profilato guida.
3. Ancorare la staffa **E** alla traversa superiore della porta con dei tasselli **G** adatti al tipo di parete (Ø minimo 8 mm).
4. Agganciare il profilato **A** alla staffa **E** utilizzando la vite **F** 6x80 in dotazione con il relativo dado autobloccante.
5. Piegarle le 2 barre forate **H** e **M** alla lunghezza desiderata.
6. Fissare la barra forata anteriore **H** alla staffa di fissaggio **I** inserita nel profilato, utilizzando le viti **L** 8x20 con i relativi dadi.
7. Fissare la barra forata posteriore **M** alla staffa omega **N**, utilizzando le viti **L** 8x20 con i relativi dadi.
8. Seguendo i riferimenti precedentemente tracciati sul soffitto individuare i punti di fissaggio per barre **H** e **M**; forare e utilizzando dei tasselli **O** adatti al tipo di soffitto (Ø minimo 8 mm) ancorare l'automazione.



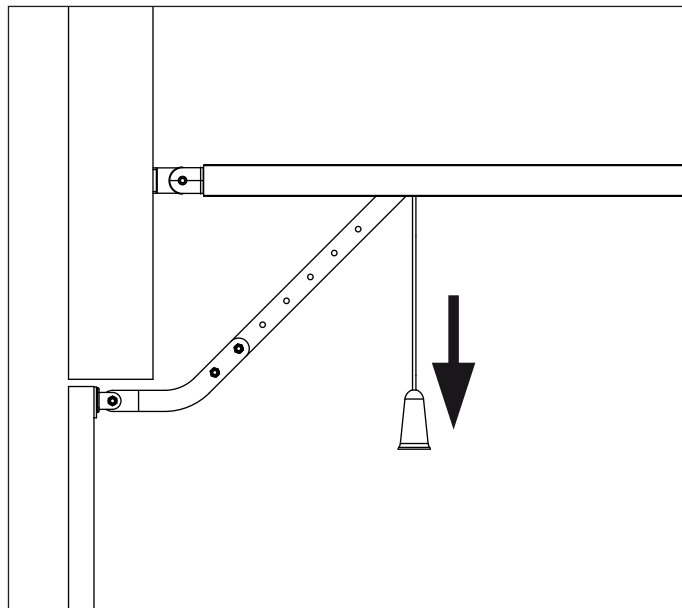
### 9. Solo per porte sezionali e basculanti a molle

Fissare la piastra di traino **P** sulla parte superiore della porta rispettando i riferimenti precedentemente tracciati. Unire la barra forata **Q** e il braccio curvo **R** utilizzando 2 bulloni 6x15 e relativi dadi. Unire il braccio curvo **R** e la piastra di traino **P** utilizzando il perno con testa cilindrica con l'apposita coppiglia.



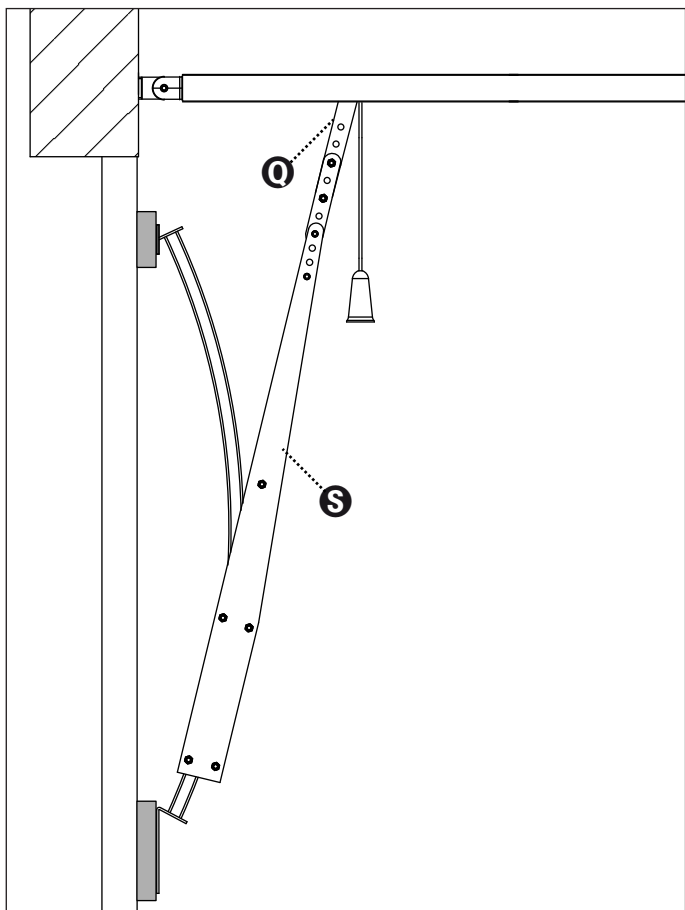
### 7 - SBLOCCO DELL'AUTOMAZIONE

Per sbloccare l'automazione dall'interno è sufficiente tirare il pomello verso il basso. In seguito accompagnare manualmente il movimento della porta.



### 10. Solo per porte basculanti a contrappesi

Fissare il braccio ad archetto **162504** sulla parte superiore della porta seguendo i riferimenti precedentemente tracciati. Le due piastre di ancoraggio (inferiore e superiore) dell'archetto **162504** devono essere sullo stesso piano, in caso contrario aggiungere degli spessori. Collegare la barra forata **Q** alla barra forata del braccio ad archetto **S** utilizzando 2 bulloni 6x15 e i relativi dadi.



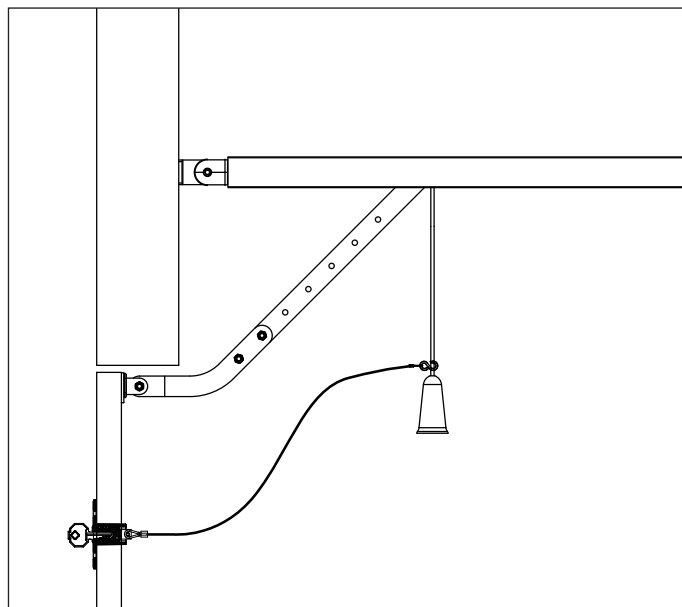
**⚠ ATTENZIONE:** non usare il pomello per aprire la porta. È vietato appendere oggetti al cordino di sblocco.

Se non ci sono accessi secondari al garage si consiglia l'installazione del dispositivo di sblocco dall'esterno (cod. 162518)

**⚠ ATTENZIONE:** se la porta viene sbloccata per essere aperta, quando viene chiusa si blocca automaticamente per motivi di sicurezza.

Se l'alimentazione di rete non è disponibile, la porta potrà essere riaperta solo agendo nuovamente sul pomello sblocco.

Per sbloccare l'automazione dall'esterno installare il kit di sblocco accessorio codice **162518**.




## 8 - CENTRALE DI COMANDO

La PD22 è dotata di un display il quale permette, oltre che una facile programmazione, il costante monitoraggio dello stato degli ingressi; inoltre la struttura a menù permette una semplice impostazione dei parametri di funzionamento.

Nel rispetto delle normative europee in materia di sicurezza elettrica e compatibilità elettromagnetica è caratterizzata dal completo isolamento elettrico tra la parte di circuito digitale e quella di potenza.

Altre caratteristiche:

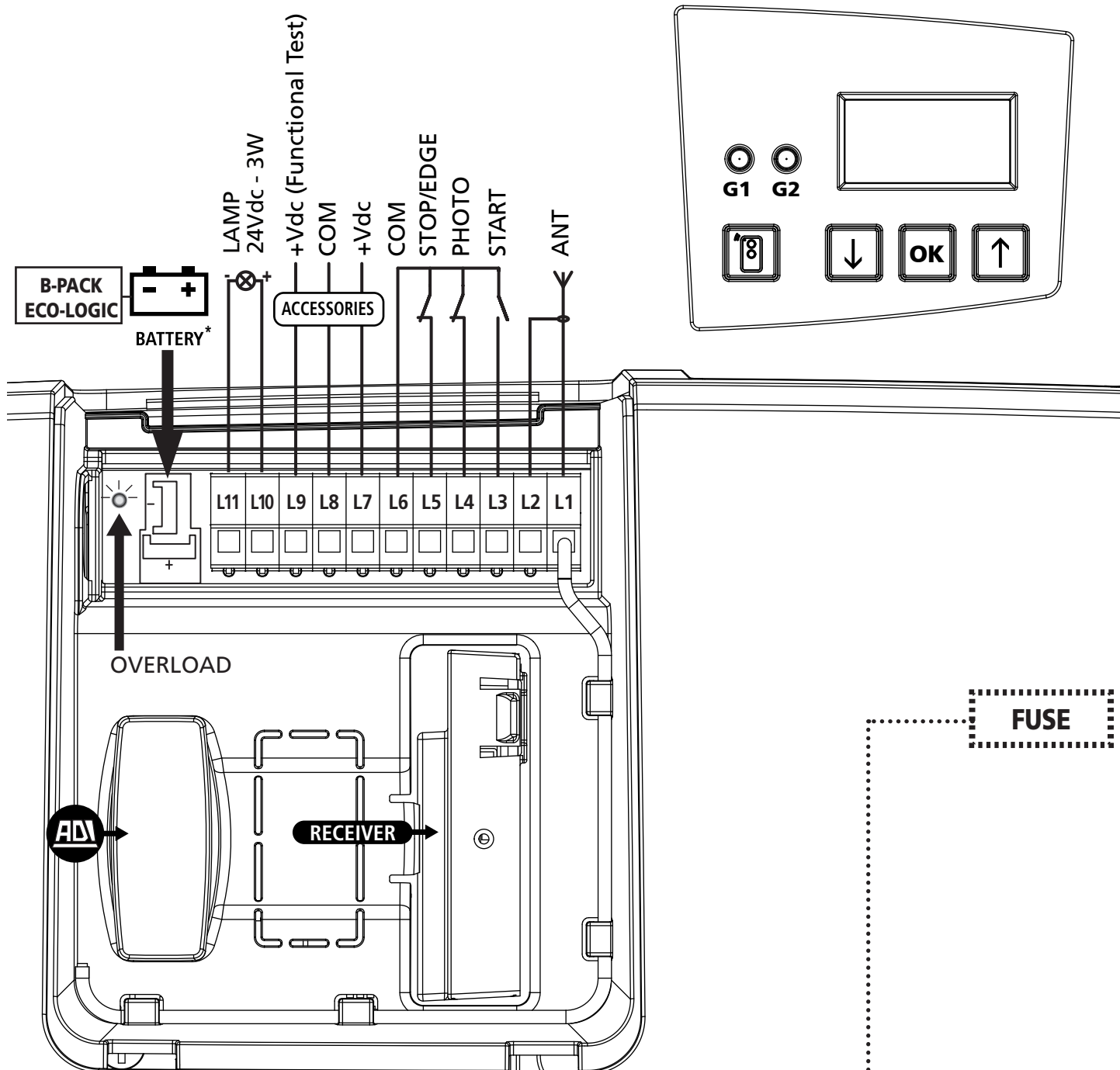
- Alimentazione protetta contro i cortocircuiti all'interno della centrale, sui motori e sugli accessori collegati.
- Rilevamento degli ostacoli mediante monitoraggio della corrente sui motori (amperometrica) ed encoder.
- Memorizzazione della posizione dei finecorsa.
- Test dei dispositivi di sicurezza (fotocellule e coste) prima di ogni apertura.
- Disattivazione degli ingressi di sicurezza tramite menu di configurazione: non occorre ponticellare i morsetti relativi alla sicurezza non installata, è sufficiente disabilitare la funzione dal relativo menu.
- Uscita in bassa tensione utilizzabile per una lampada spia o per un lampeggiante a 24V
- Luce di cortesia a LED integrata.
- Funzione ENERGY SAVING

 **ATTENZIONE: L'installazione della centrale, dei dispositivi di sicurezza e degli accessori deve essere eseguita con l'alimentazione scollegata.**

## 8.1 - COLLEGAMENTI ELETTRICI

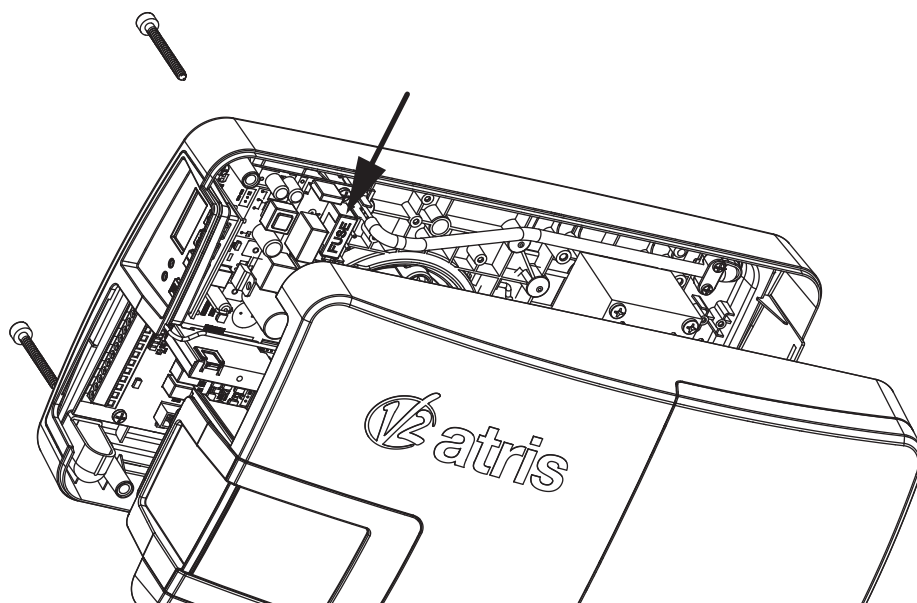
L1	Centrale antenna
L2	Schermatura antenna
L3	START - Comando di apertura per il collegamento di dispositivi tradizionali con contatto N.A.
L4	Fotocellula. Contatto N.C. (disabilitata di default)
L5	Ingresso sicurezze configurabile: - Pulsante di STOP. Contatto N.C. (disabilitato di default) - Costa di sicurezza (disabilitata di default)
L6	Comune (-)
L7	Alimentazione +24Vdc per fotocellule ed altri accessori
L8	Comune alimentazione accessori (-)
L9	Alimentazione +24Vdc - TX fotocellule/coste ottiche per Test funzionale. Collegare i cavi di alimentazione dei trasmettitori delle fotocellule/coste tra i morsetti L8 e L9
L10	Lampeggiante 24V / Lampada spia 24V (+)
L11	Lampeggiante 24V / Lampada spia 24V (-)

BATTERY	Batteria tampone B-PACK o kit ECO-LOGIC
RECEIVER	Connettore per ricevitore MRx
ADI	Interfaccia per moduli ADI
OVERLOAD	LED di segnalazione di sovraccarico sull'alimentazione
G1	LED di segnalazione del ricevitore MR2
G2	LED di segnalazione dello stato dell'automazione STAND-BY: 1 lampeggio ogni 2" APERTURA: lampeggio 2Hz CHIUSURA: lampeggio 4Hz PAUSA: acceso fisso



## 8.2 - SOSTITUZIONE DEL FUSIBILE

1. Togliere alimentazione al motore
2. Svitare le due viti poste sul retro del motore con una chiave a brugola da 4
3. Togliere il coperchio
4. Sostituire il fusibile con uno di pari valore



### 8.3 - INGRESSO DI ATTIVAZIONE

La centrale di comando ha un ingresso di attivazione (START) per il collegamento di un pulsante N.A.

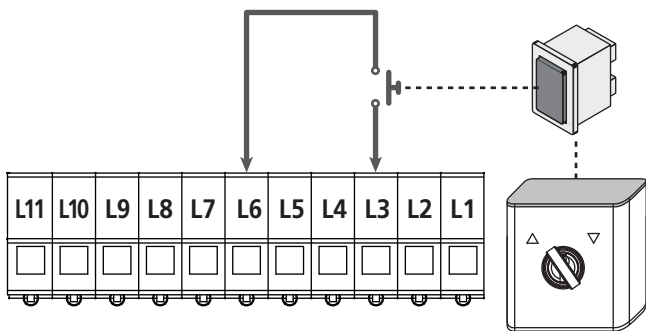
Collegare i cavi del dispositivo che comanda lo START tra i morsetti **L3 (START)** e **L6 (COM)**

☞ La logica di funzionamento del pulsante di START e del comando di START via radio (canale 1 del ricevitore) dipende dalle impostazioni dei seguenti parametri:

**St.AP** : Start in apertura (default = **PAUS** la porta va in pausa)

**St.Ch** : Start in chiusura (default = **STOP** la porta si arresta e conclude il ciclo)

**St.PA** : Start in pausa (default = **CHIU** la porta richiude)



La funzione dell'interruttore di START può essere anche attivata mediante un telecomando memorizzato sul canale 1 del ricevitore MR.

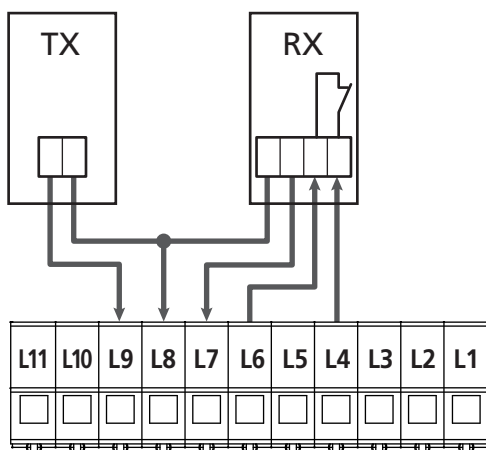
### 8.4 - COLLEGAMENTO FOTOCELLULE

La centrale PD22 fornisce un'alimentazione a 24Vdc per le fotocellule.

I morsetti di alimentazione sono protetti da un fusibile elettronico che interrompe la corrente in caso di sovraccarico.

☞ L'ingresso è disabilitato di default, per abilitarlo modificare le impostazioni del parametro **Foto**

- Collegare i cavi di alimentazione dei trasmettitori delle fotocellule tra i morsetti **L8 (COM)** e **L9 (+)** della centrale.
- Collegare i cavi di alimentazione dei ricevitori delle fotocellule tra i morsetti **L7 (+)** e **L8 (COM)** della centrale.
- Collegare l'uscita N.C. dei ricevitori delle fotocellule tra i morsetti **L6 (COM)** e **L4 (PHOTO)** della centrale. Usare le uscite con contatto normalmente chiuso.



### 8.5 - STOP / COSTA DI SICUREZZA

La centrale di comando è dotata di un ingresso sicurezze configurabile che può essere utilizzato per collegare un pulsante di STOP o una costa di sicurezza.

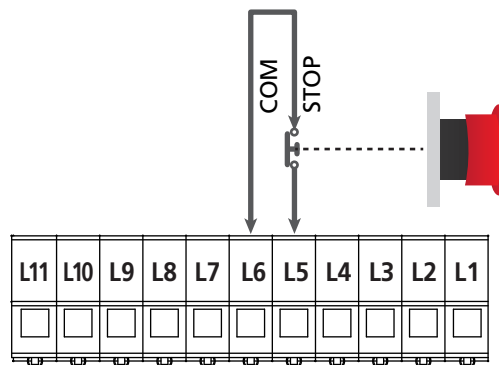
☞ L'ingresso è disabilitato di default, per abilitarlo come STOP o COSTA è necessario modificare le impostazioni del parametro **SiC**

#### Pulsante di STOP

Per collegare un pulsante di STOP è necessario configurare il parametro **SiC = STOP**

Collegare i cavi del pulsante di STOP (N.C.) tra i morsetti **L5 (STOP)** e **L6 (COM)**.

L'apertura del pulsante provoca l'arresto del motore e l'annullamento della chiusura automatica (se abilitata).

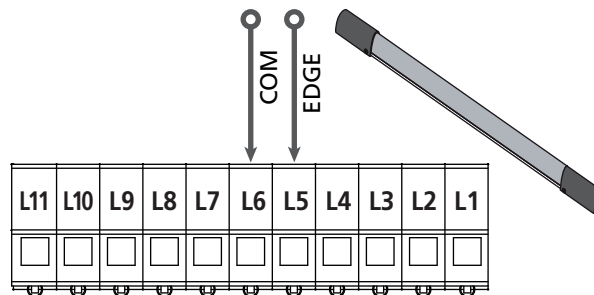


La funzione dell'interruttore di STOP può essere anche attivata mediante un telecomando memorizzato sul canale 3 del ricevitore MR.

#### Costa di sicurezza

Per collegare una costa di sicurezza è necessario configurare il parametro **SiC = EDGE**

Collegare i cavi della costa di sicurezza tra i morsetti **L5 (EDGE)** e **L6 (COM)**.



L'intervento della costa durante la chiusura causa la riapertura completa e l'annullamento della chiusura automatica (se abilitata).


Questo ingresso è in grado di gestire sia la costa classica con contatto normalmente chiuso, sia la costa a gomma conduttiva con resistenza nominale 8,2 kohm.

#### ⚠ ATTENZIONE:

- Se si utilizzano più coste con contatto normalmente chiuso, le uscite devono essere collegate in serie.
- Se si utilizzano più coste a gomma conduttiva, le uscite devono essere collegate in cascata e solo l'ultima deve essere terminata sulla resistenza nominale da 8,2Kohm.

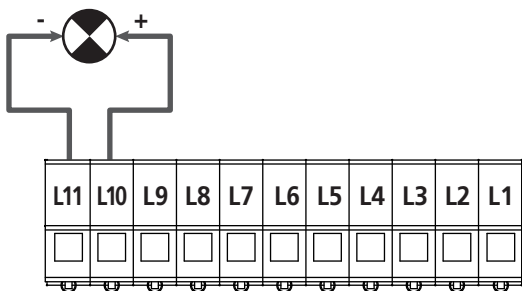
## 8.6 - USCITA LAMPEGGIANTE / SPIA

La centrale PD22 dispone di un uscita luci a 24Vdc-3W configurabile che può essere utilizzata per il collegamento di un lampeggiante o di una lampada spia.

 l'ingresso è configurato di default come lampeggiante (parametro SPiR = FLSH).  
Per configurare l'uscita come spia modificare le impostazioni del parametro SPiR

Il lampeggiante si attiva durante apertura e chiusura con la stessa frequenza di lampeggio, mentre la lampada spia lampeggia a 2 Hz in apertura, 4 Hz in chiusura e rimane accesa fissa in pausa.

Collegare i cavi ai morsetti **L10 (+)** e **L11 (-)** della centrale.



## 8.7 - LUCE DI CORTESIA

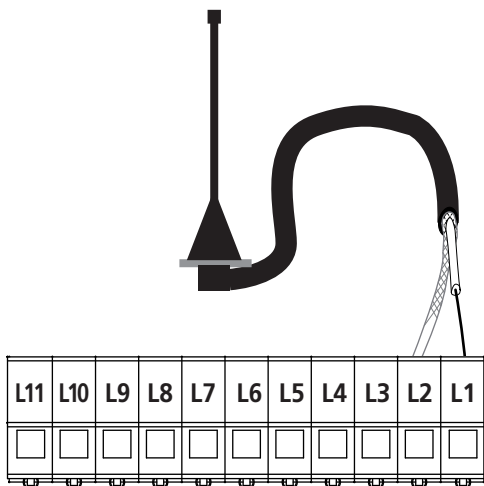
ATRIS è dotato di una luce di cortesia integrata che rimane accesa durante l'apertura e la chiusura più un tempo programmabile tramite il parametro **LUCi** (default = 1 minuto)

**NOTA:** se è attiva la chiusura automatica (parametro Ch.RU = Si) la luce di cortesia rimane accesa per tutta la pausa e inizia a lampeggiare negli ultimi 20 secondi prima della richiusura.  
Oltre al lampeggio negli ultimi 20 secondi prima della richiusura il dispositivo emette anche dei BEEP.

## 8.8 - ANTENNA

ATRIS viene fornito con un'antenna interna già collegata. Se la portata radio non è sufficiente, è necessario utilizzare l'antenna esterna codice 19A001.

Rimuovere l'antenna interna collegata sul morsetto **L1**. Collegare il polo caldo dell'antenna esterna al morsetto **L1 (ANT)** della centrale e la calza al morsetto **L2 (ANT-)**



## 8.9 - ALIMENTAZIONE


La centrale deve essere alimentata da una linea elettrica a 230V-50Hz protetta con interruttore magnetotermico differenziale conforme alle normative di legge.

Collegare la spina del dispositivo alla linea elettrica.

## 8.10 - ALIMENTAZIONE DA BATTERIA

Se si vuole che il dispositivo funzioni anche in caso di black-out elettrico, è possibile collegare la batteria tampone B-PACK (accessorio codice 161212) o il dispositivo ECO-LOGIC (codice 28A034).

Collegare il connettore della batteria tampone B-PACK o del dispositivo ECO-LOGIC sui morsetti **BATTERY** della centrale.

 **ATTENZIONE:** utilizzando l'alimentazione di una batteria o del dispositivo ECO-LOGIC è necessario abilitare la funzione ENERGY SAVING (parametro En.SR=Si)


## 8.11 - RICEVITORE AD INNESTO

La centrale PD22 è predisposta per l'innesto di un ricevitore della serie MR con architettura super-eterodina ad elevata sensibilità.

Il modulo ricevitore MR ha a disposizione 4 canali ad ognuno dei quali è associato un comando della centrale:

- CANALE 1 → START
- CANALE 2 → APERTURA PARZIALE PER VENTILAZIONE
- CANALE 3 → STOP
- CANALE 4 → LUCI DI CORTESIA

Per accedere alla programmazione del modulo MR senza aprire il

vano collegamenti è possibile utilizzare il pulsante  e il led **G1** (solo con MR2-U versione 1.5 o superiore).

**NOTA:** Per la programmazione dei 4 canali e delle logiche di funzionamento leggere attentamente le istruzioni allegate al ricevitore MR.

## 8.12 - INTERFACCIA ADI

La centrale PD22 è dotata di interfaccia ADI (Additional Devices Interface), che permette il collegamento con una serie di moduli opzionali della linea V2.

Fare riferimento al catalogo V2 per vedere quali moduli opzionali con interfaccia ADI sono disponibili per questa centrale.

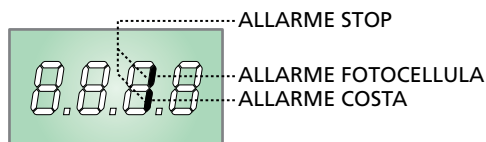
**⚠ ATTENZIONE:** Per l'installazione dei moduli opzionali, leggere attentamente le istruzioni allegate ai singoli moduli.

Per alcuni dispositivi è possibile configurare il modo con cui si interfacciano con la centrale, inoltre è necessario abilitare l'interfaccia per fare in modo che la centrale tenga conto delle segnalazioni che arrivano dal dispositivo ADI.

Fare riferimento al menù di programmazione **i.R.d.i** per abilitare l'interfaccia ADI (disabilita di default) e accedere al menù di configurazione del dispositivo.

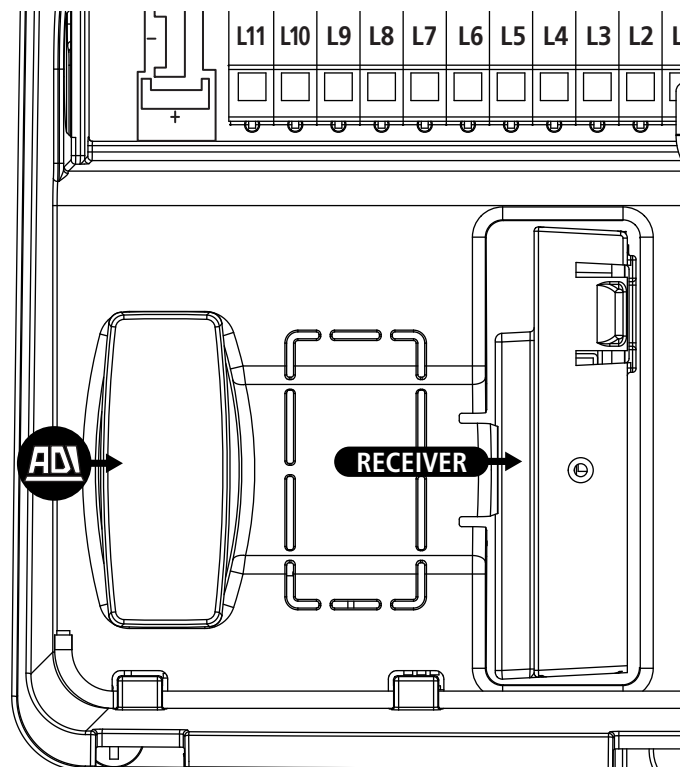
I dispositivi ADI utilizzano il display della centrale per effettuare segnalazioni di allarme o visualizzare la configurazione della centrale di comando.

**NOTA:** Se l'interfaccia ADI non è abilitata (nessun dispositivo collegato), i segmenti restano spenti.



Il dispositivo collegato sull'interfaccia AdI è in grado di segnalare alla centrale tre tipi di allarme, che vengono visualizzate sul display della centrale nel modo seguente:

- ALLARME FOTOCELLULA - il segmento in alto si accende: la porta si ferma, quando l'allarme cessa riparte in apertura.
- ALLARME COSTA - il segmento in basso si accende: la porta inverte il movimento per 3 secondi.
- ALLARME STOP - entrambi i segmenti lampeggiano: la porta si ferma e non può ripartire finché non cessa l'allarme.





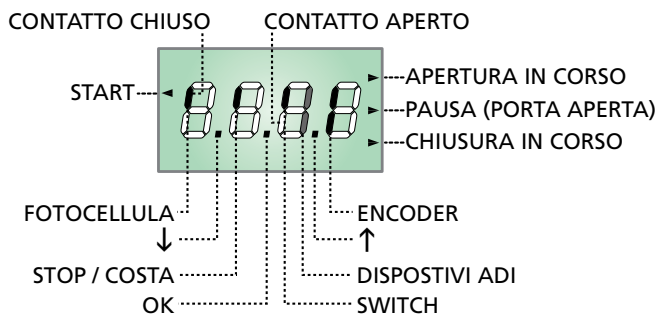
## 9 - PANNELLO DI CONTROLLO

### 9.1 - DISPLAY

Quando viene attivata l'alimentazione, la centrale verifica il corretto funzionamento del display accendendo tutti i segmenti per 1,5 sec. **8.8.8.8.**

Nei successivi 1,5 sec. viene visualizzata la versione del firmware, ad esempio **Pr 1.0.**

Al termine di questo test viene visualizzato il pannello di controllo:



**NOTA: se il pannello è spento, la centrale potrebbe essere in modalità ENERGY SAVING; premere il tasto OK per accenderlo.**

Il pannello di controllo (in stand-by) indica lo stato fisico dei contatti alla morsettiere, dello switch di riallineamento e dei tasti di programmazione: se è acceso il segmento verticale in alto, il contatto è chiuso; se è acceso il segmento verticale in basso, il contatto è aperto (il disegno sopra illustra il caso in cui gli ingressi sono stati tutti collegati correttamente).

I segmenti dell'encoder lampeggiano alternativamente quando il motore è in movimento indicandone il corretto funzionamento.

**NOTA: se viene utilizzato un modulo ADI sul display potrebbero comparire altri segmenti, consultare il paragrafo dedicato "INTERFACCIA ADI"**

I punti tra le cifre del display indicano lo stato dei pulsanti di programmazione: quando si preme un tasto il relativo punto si accende.

La freccia a sinistra del display indica lo stato dell'ingresso di START. La freccia si accende quando l'ingresso viene chiuso.

Le frecce a destra del display indicano lo stato della porta:

- La freccia più in alto si accende quando la porta è in fase di apertura. Se lampeggia indica che l'apertura è stata causata dall'intervento di un dispositivo di sicurezza (costa o rilevatore di ostacoli).
- La freccia centrale indica che la porta è in pausa. Se lampeggia significa che è attivo il conteggio del tempo per la chiusura automatica.
- La freccia più in basso si accende quando la porta è in fase di chiusura.

### 9.2 - USO DEI TASTI PER LA PROGRAMMAZIONE

La programmazione delle funzioni e dei tempi della centrale viene eseguita tramite un apposito menù di configurazione, accessibile ed esplorabile tramite i 3 tasti **↑**, **↓** e **OK** posti di fianco al display della centrale.

**ATTENZIONE: Al di fuori del menu di configurazione, premendo il tasto **↑** si comanda l'APERTURA e premendo il tasto **↓** si comanda la CHIUSURA.**

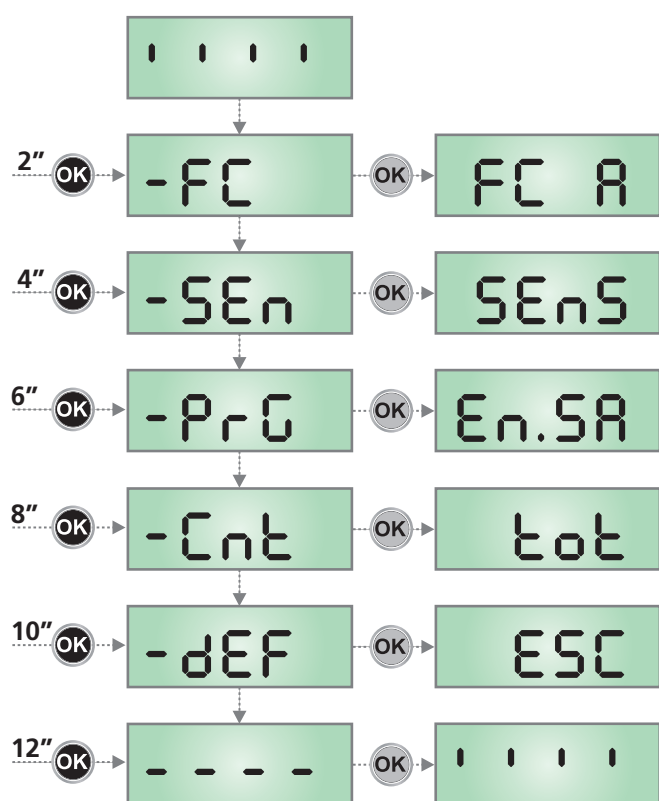
Nelle prossime pagine sono rappresentati i menù di programmazione principali della centrale. Per muoversi dentro questi menù è necessario utilizzare i 3 tasti **↑**, **↓** e **OK** secondo le indicazioni di questa tabella:

	Premere e rilasciare il tasto <b>OK</b>
	Mantenere la pressione sul tasto <b>OK</b> per 2 secondi
	Rilasciare il tasto <b>OK</b>
	Premere e rilasciare il tasto <b>↑</b>
	Premere e rilasciare il tasto <b>↓</b>

## 10 - ACCESSO ALLE IMPOSTAZIONI DELLA CENTRALE

1. Tenere premuto il tasto **OK** fino a quando il display visualizza il menù desiderato
  - **FC** Programmazione dei finecorsa (capitolo 10.2)
  - **SEn** Apprendimento automatico della forza (capitolo 10.3)
  - **PrG** Programmazione della centrale (capitolo 12)
  - **Cnt** Contatore di cicli (capitolo 11)
  - **dEF** Caricamento dei parametri di default (capitolo 8)
2. Rilasciare il tasto **OK**: il display visualizza la prima voce del sottomenù

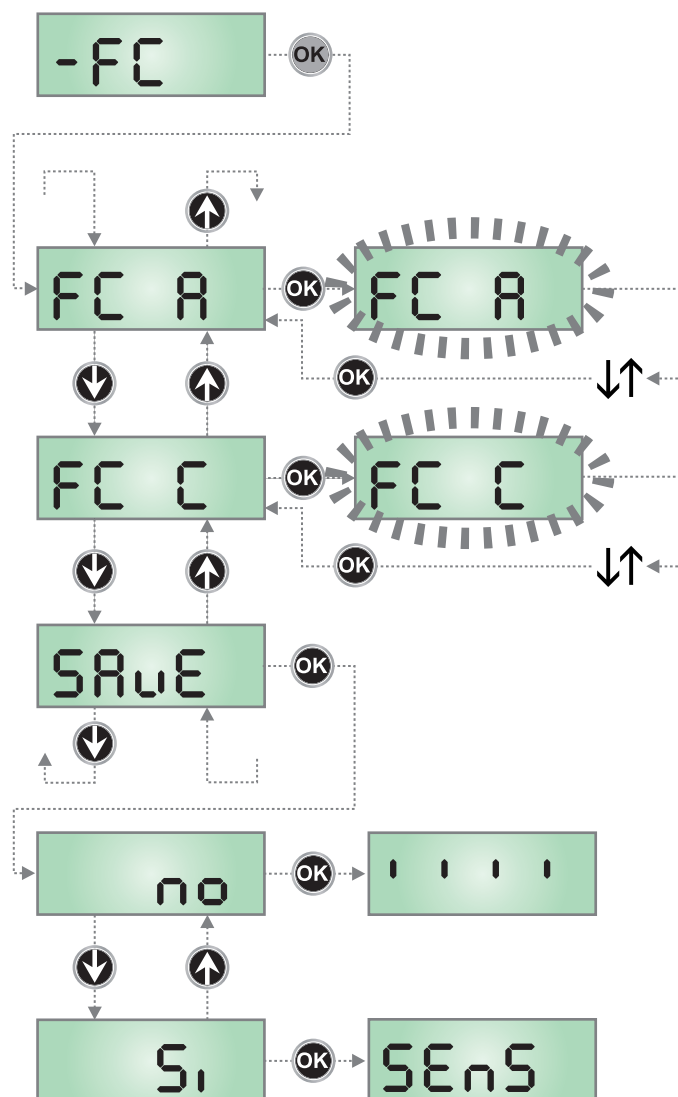
**⚠ ATTENZIONE:** se non si effettua alcuna operazione per più di un minuto la centrale esce dalla modalità di programmazione senza salvare le impostazioni e le modifiche effettuate vengono perse.



## 10.1 - PROGRAMMAZIONE DEI FINECORSI

1. Tenere premuto il tasto **OK** fino a quando il display visualizza **-FC**
2. Rilasciare il tasto **OK**: il display visualizza **FC A** (finecorsa di apertura)
3. Premere il tasto **OK**: **FC A** lampeggia
4. Tenendo premuto il tasto **↓** o **↑** muovere la porta fino alla posizione del finecorsa di apertura
5. Premere il tasto **OK** per confermare: il display visualizza **FC A**
6. Premere il tasto **↓**: il display visualizza **FC C** (finecorsa di chiusura)
7. Premere il tasto **OK**: **FC C** lampeggia
8. Tenendo premuto il tasto **↓** o **↑** muovere la porta fino alla posizione del finecorsa di chiusura
9. Premere il tasto **OK** per confermare: il display visualizza **FC C**
10. Premere il tasto **↓**: il display visualizza **SAuE**
11. Premere il tasto **OK**: il display visualizza **no**
12. Premere il tasto **↓**: il display visualizza **Si**
13. Premere il tasto **OK**: i finecorsa vengono memorizzati e il display visualizza il menù per la programmazione della forza **SEnS** riportato nella pagina a fianco

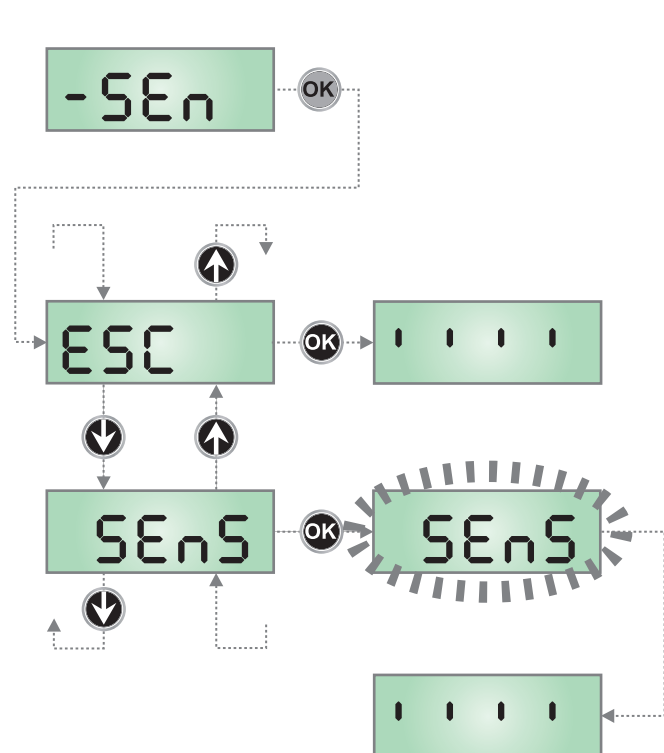
**NOTA:** si consiglia di programmare entrambi i finecorsa nella stessa sessione di programmazione



## 10.2 - APPRENDIMENTO AUTOMATICO DELLA FORZA

1. Tenere premuto il tasto **OK** fino a quando il display visualizza **-SEn**
2. Rilasciare il tasto **OK**: il display visualizza **ESC** (premere il tasto **OK** solo se si desidera uscire da questo menù)
3. Premere il tasto **↓**: il display visualizza **SEnS**
4. Premere il tasto **OK** per avviare la procedura: la scitta **SEnS** lampeggia sul display e la porta esegue un ciclo completo di chiusura fino a battuta, apertura completa e chiusura completa.
5. Quando la procedura è terminata il display visualizza il pannello di controllo

**⚠ ATTENZIONE:** se la centrale riceve un comando di **START** durante la procedura di apprendimento automatico della forza, la procedura viene interrotta e vengono memorizzati i dati parziali che sono stati rilevati.

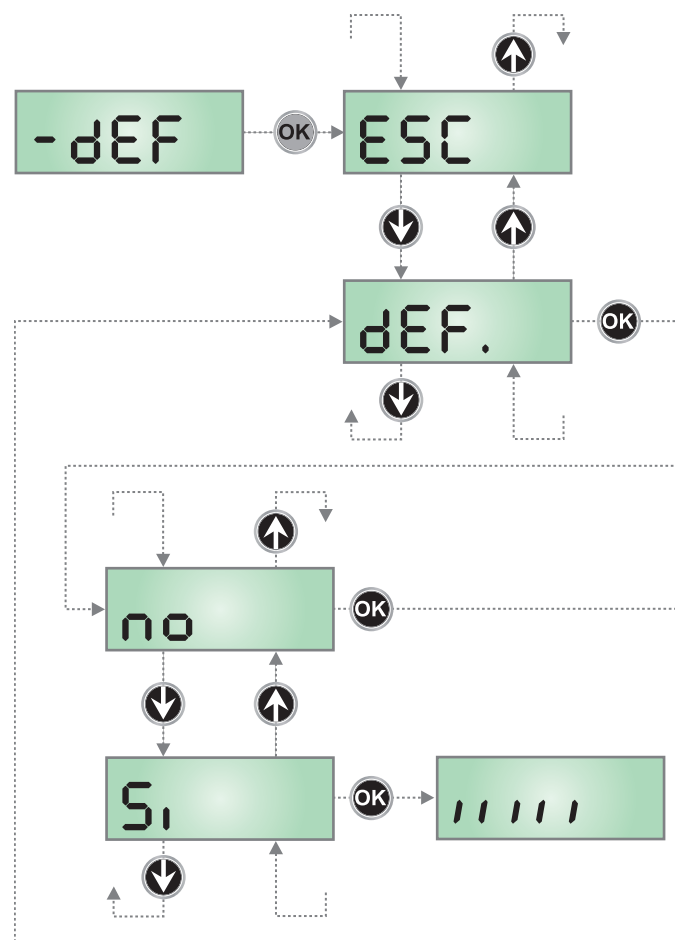


## 10.3 - CARICAMENTO DEI PARAMETRI DI DEFAULT

In caso di necessità, è possibile riportare tutti i parametri al loro valore standard o di default (vedere la tabella riassuntiva finale).

**⚠ ATTENZIONE:** Questa procedura comporta la perdita di tutti i parametri personalizzati.

1. Mantenere premuto il tasto **OK** fino a quando il display visualizza **-dEF**
2. Rilasciare il tasto **OK**: il display visualizza **ESC** (premere il tasto **OK** solo se si desidera uscire da questo menù)
3. Premere il tasto **↓**: il display visualizza **dEF.**
4. Premere il tasto **OK**: il display visualizza **no**
5. Premere il tasto **↓**: il display visualizza **S<sub>1</sub>**
6. Premere il tasto **OK**: tutti i parametri vengono riscritti con il loro valore di default (vedi capitolo 12), la centrale esce dalla programmazione e il display visualizza il pannello di controllo.



## 11 - LETTURA DEL CONTATORE DI CICLI

La centrale PD22 tiene il conto dei cicli di apertura completati e, se richiesto, segnala la necessità di manutenzione dopo un numero prefissato di manovre.

Sono disponibili due contatori:

- Totalizzatore non azzerabile dei cicli di apertura completati (opzione **tot** della voce **Cnt**)
- Contatore a scalare dei cicli che mancano al prossimo intervento di manutenzione (opzione **SERu** della voce **Cnt**). Questo secondo contatore può essere programmato con il valore desiderato.

Per accedere al menù seguire le seguenti indicazioni:

1. Mantenere premuto il tasto **OK** fino a quando il display visualizza **-Cnt**
2. Rilasciare il tasto **OK**: il display visualizza **tot**

### 11.1 - CONTATORE TOTALE DI CICLI

L'area 1 rappresenta la lettura del conteggio totale di cicli completati: con i tasti **↑** e **↓** è possibile alternare la visualizzazione delle migliaia o delle unità.

L'area 2 rappresenta la lettura del numero di cicli mancanti al prossimo intervento di manutenzione: il valore è arrotondato alle centinaia.

L'area 3 rappresenta l'impostazione di quest'ultimo contatore: alla prima pressione del tasto **↑** o **↓** il valore attuale del contatore viene arrotondato alle migliaia, ogni pressione successiva fa aumentare l'impostazione di 1000 unità o diminuire di 100. Il conteggio precedentemente visualizzato viene perduto.

### 11.2 - SEGNALAZIONE DELLA NECESSITÀ DI MANUTENZIONE

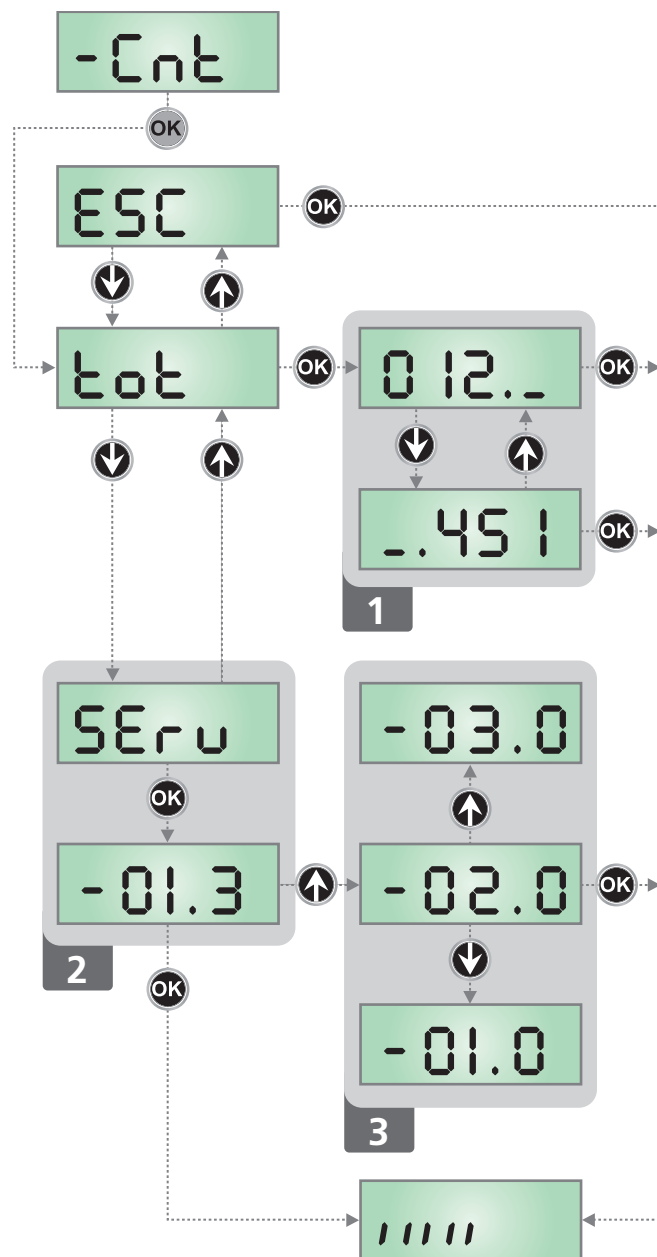
Quando il contatore dei cicli mancanti al prossimo intervento di manutenzione arriva a zero, la centrale segnala la richiesta di manutenzione mediante un prelampeggio supplementare di 5 secondi.

La segnalazione viene ripetuta all'inizio di ogni ciclo di apertura, finché l'installatore non accede al menu di lettura e impostazione del contatore, programmando eventualmente il numero di cicli dopo il quale sarà nuovamente richiesta la manutenzione.

Se non viene impostato un nuovo valore (cioè il contatore viene lasciato a zero), la funzione di segnalazione della richiesta di manutenzione è disabilitata e la segnalazione non viene più ripetuta.

**⚠ ATTENZIONE: le operazioni di manutenzione devono essere eseguite esclusivamente da personale qualificato.**

Lo schema che segue illustra la procedura per leggere il totalizzatore, leggere il numero di cicli mancanti al prossimo intervento di manutenzione e programmare il numero di cicli mancanti al prossimo intervento di manutenzione (nell'esempio la centrale ha completato 12451 cicli e mancano 1300 cicli al prossimo intervento).



## 12 - PROGRAMMAZIONE PARAMETRI DI FUNZIONAMENTO

Il menu di programmazione **-PrG** contiene una lista di voci configurabili: una volta entrati in questo menù, la sigla che compare sul display indica la voce attualmente selezionata. Premendo il tasto **↓** si passa alla voce successiva; premendo il tasto **↑** si ritorna alla voce precedente.

Premendo il tasto **OK** si visualizza il valore attuale del parametro selezionato e si può eventualmente modificarlo con i tasti **↑** e **↓**; per confermare il nuovo valore premere nuovamente **OK**.

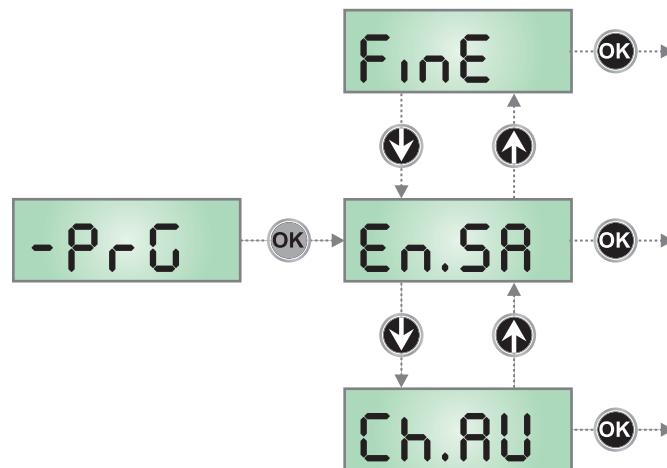
Per accedere al menù seguire le seguenti indicazioni:

1. Mantenere premuto il tasto **OK** fino a quando il display visualizza **-PrG**
2. Rilasciare il tasto **OK**: il display visualizza **En.SA**

L'ultima voce di menu (**FinE**) permette di memorizzare le modifiche effettuate e tornare al funzionamento normale della centrale. **Per non perdere la propria configurazione è obbligatorio uscire dalla modalità di programmazione attraverso questa voce del menu.**

**⚠ ATTENZIONE:** se non si effettua alcuna operazione per più di un minuto la centrale esce dalla modalità di programmazione senza salvare le impostazioni e le modifiche effettuate vengono perse.

Tenendo premuto i tasti **↓** e **↑** le voci del menu di configurazione scorrono velocemente, finché non viene visualizzata la voce **FinE**. In questo modo può essere raggiunta velocemente la fine della lista.



PARAMETRO	VALORE	DESCRIZIONE	DEFAULT	MEMO
EnSA		<b>Abilitazione Energy Saving</b> Questa funzione è utile per ridurre i consumi in stand-by dell'automazione.	no	
		<b>ATTENZIONE:</b> <ul style="list-style-type: none"> <li>• Se viene installata la batteria tampone B-PACK questo parametro deve essere impostato su no</li> <li>• Se ATRIS viene alimentato dal dispositivo ECO-LOGIC questo parametro deve essere impostato su Si</li> </ul> Se la funzione è abilitata, la centrale entrerà in modalità ENERGY SAVING nelle seguenti condizioni: <ul style="list-style-type: none"> <li>• 5 secondi dopo la fine di un ciclo di lavoro</li> <li>• 5 secondi dopo un'apertura (se la chiusura automatica non è abilitata)</li> <li>• 30 secondi dopo l'uscita dal menù di programmazione</li> </ul> In modalità ENERGY SAVING, si disattiva l'alimentazione di accessori, display, lampeggiante. L'uscita dalla modalità ENERGY SAVING avviene: <ul style="list-style-type: none"> <li>• Se viene attivato un ciclo di lavoro</li> <li>• Se si preme il tasto <b>OK</b></li> </ul>		
	no	Funzione non abilitata		
	Si	Funzione abilitata		
Ch.AU		<b>Chiusura automatica</b>	no	
	no	Funzione disabilitata		
	0.5" - 4h00	La porta richiude dopo il tempo impostato. <b>NOTA: 20 secondi prima della richiusura automatica della porta, la luce integrata lampeggia e il buzzer emette dei BEEP per avvisare dell'imminente chiusura</b>		
PR.C.		<b>Preallarme chiusura automatica</b> 20 secondi prima della richiusura automatica della porta (se attiva) la centrale invia delle segnalazioni per avvisare dell'imminente chiusura	b.F.	
	no	Funzione non abilitata		
	bEEP	Preallarme acustico: il buzzer interno emette dei BEEP		
	FLSh	Preallarme visivo: la luce integrata lampeggia		
	b.F.	Preallarme acustico + visivo		

PARAMETRO	VALORE	DESCRIZIONE	DEFAULT	MEMO
<b>vEL.A</b>		<b>Velocità in apertura (solo ATRIS1000-F)</b>  <b>ATTENZIONE:</b> si consiglia di eseguire l'autoapprendimento della forza (menù <b>SEn</b> ) ogni volta che viene modificato il valore di questo parametro	<b>h<sub>i</sub></b>	
	<b>h<sub>i</sub></b>	Velocità alta (20 cm/s)		
	<b>L<sub>o</sub></b>	Velocità bassa (12 cm/s)		
<b>vEL.C</b>		<b>Velocità in chiusura (solo ATRIS1000-F)</b>  <b>ATTENZIONE:</b> si consiglia di eseguire l'autoapprendimento della forza (menù <b>SEn</b> ) ogni volta che viene modificato il valore di questo parametro	<b>L<sub>o</sub></b>	
	<b>h<sub>i</sub></b>	Velocità alta (20 cm/s)		
	<b>L<sub>o</sub></b>	Velocità bassa (12 cm/s)		
<b>P.APP</b>		<b>Percentuale di apertura parziale</b>	<b>20</b>	
	<b>0 - 100</b>	Percentuale della corsa che la porta esegue quando viene ricevuto un comando di apertura parziale.  <b>NOTA:</b> l'apertura parziale è comandabile solo via radio azionando il canale 2 del ricevitore		
<b>SE.AP</b>		<b>Start in apertura</b> Questo menù permette di stabilire il comportamento della centrale se viene ricevuto un comando di Start durante la fase di apertura	<b>PAUS</b>	
	<b>PAUS</b>	La porta va in pausa		
	<b>no</b>	Il comando START viene ignorato		
	<b>CHIU</b>	La porta richiude		
<b>SE.CH</b>		<b>Start in chiusura</b> Questo menù permette di stabilire il comportamento della centrale se viene ricevuto un comando di Start durante la fase di chiusura	<b>StoP</b>	
	<b>StoP</b>	La porta si arresta e conclude il ciclo		
	<b>APER</b>	La porta riapre		
<b>SE.PA</b>		<b>Start in pausa</b> Questo menù permette di stabilire il comportamento della centrale se viene ricevuto un comando di Start mentre la porta è aperta in pausa	<b>CHIU</b>	
	<b>CHIU</b>	La porta richiude		
	<b>no</b>	Il comando START viene ignorato		
	<b>PAUS</b>	Viene ricaricato il tempo di pausa (se il parametro <b>Ch.AU</b> = <b>no</b> un comando di START durante la pausa comanda la chiusura della porta)		
<b>SEn.A</b>		<b>Sensibilità del sensore di ostacoli durante la fase di apertura</b>	<b>no</b>	
	<b>no</b>	Funzione disabilitata		
	<b>1.0A - 12.0A</b>	Quando la corrente assorbita dal motore supera il valore impostato la centrale rileva un allarme, arresta la porta e visualizza per qualche secondo <b>SEnS</b>		
<b>SEn.C</b>		<b>Sensibilità del sensore di ostacoli durante la fase di chiusura</b>	<b>no</b>	
	<b>no</b>	Funzione disabilitata		
	<b>1.0A - 12.0A</b>	Quando la corrente assorbita dal motore supera il valore impostato, la centrale rileva un allarme, riapre totalmente la porta e visualizza per qualche secondo <b>SEnS</b>		
<b>Foto</b>		<b>Ingresso fotocellule</b>	<b>no</b>	
	<b>no</b>	Ingresso disabilitato		
	<b>Si</b>	Ingresso abilitato in chiusura. L'intervento della fotocellula causa la riapertura completa della porta.		

PARAMETRO	VALORE	DESCRIZIONE	DEFAULT	MEMO
<b>F.L.E.E</b>		<b>Test delle fotocellule</b> Per garantire una maggior sicurezza per l'utente, prima che inizi ogni ciclo la centrale esegue un test di funzionamento delle fotocellule. Se viene passato il test, la porta inizia l'apertura/chiusura. In caso contrario la porta resta ferma e la centrale segnala un'anomalia.	<b>no</b>	
	<b>no</b>	Funzione disabilitata		
	<b>Si</b>	Funzione abilitata		
<b>Sic</b>		<b>Ingresso sicurezza</b> Questo menù permette selezionare il tipo di dispositivo che viene collegato sull'ingresso <b>L5</b>	<b>no</b>	
	<b>no</b>	Ingresso disabilitato		
	<b>STOP</b>	Pulsante di STOP (vedere paragrafo 8.5)		
	<b>EdGE</b>	Costa di sicurezza (vedere paragrafo 8.5)		
<b>Co.EE</b>		<b>Test delle coste di sicurezza</b> Per garantire una maggior sicurezza per l'utente, prima che inizi ogni ciclo la centrale esegue un test di funzionamento delle coste. Se viene passato il test, la porta inizia l'apertura/chiusura. In caso contrario la porta resta ferma e la centrale segnala un'anomalia. Questo menù permette attivare il test in base al tipo di costa di sicurezza installata.	<b>no</b>	
	<b>no</b>	Funzione disabilitata		
	<b>rESi</b>	Test abilitato per coste a gomma resistiva (8,2 KOhm)		
	<b>Foto</b>	Test abilitato per coste ottiche		
<b>t.PrE</b>		<b>Tempo prelampeggio</b> <b>NOTA: questa funzione interviene solo se il parametro SPiA = FLSh</b>	<b>no</b>	
	<b>no</b>	Funzione disabilitata		
	<b>0.5" - 1'00</b>	Prima di ogni movimento della porta, il lampeggiatore viene attivato per segnalare l'imminente manovra (tempo impostabile da 0,5" a 1'00)		
<b>SPiA</b>		<b>Uscita luci</b> Questo menù permette di impostare il funzionamento dell'uscita luci	<b>FLSh</b>	
	<b>FLSh</b>	Funzione lampeggiante (frequenza fissa 2Hz)		
	<b>no</b>	Uscita non attiva		
	<b>W.L.</b>	Funzione lampada spia: indica in tempo reale lo stato della porta, la spia indica le quattro condizioni possibili: - PORTA FERMA luce spenta - PORTA IN PAUSA la luce è sempre accesa - PORTA IN APERTURA la luce lampeggia lentamente (2Hz) - PORTA IN CHIUSURA la luce lampeggia velocemente (4Hz)		
<b>LUCi</b>		<b>Luce di cortesia</b> Questo menù permette di impostare il ritardo di spegnimento della luce di cortesia integrata a fine ciclo	<b>1'00</b>	
	<b>0.0" - 20'0</b>	La luce si accende quando viene attivata l'automazione e si spegne a fine ciclo dopo il tempo impostato per questo parametro		
<b>AUS</b>		<b>Controllo luce dal canale 4 del ricevitore</b>	<b>t.iM</b>	
	<b>t.iM</b>	TIMER: la luce si accende quando viene ricevuto un trasmettitore sul canale 4 e si spegne dopo il tempo impostato per il parametro <b>LUCi</b>		
	<b>b.iSt</b>	BISTABILE: la luce si accende/spegne ogni volta che viene ricevuto un trasmettitore sul canale 4		
	<b>Mon</b>	MONOSTABILE: la luce rimane accesa fintanto che arriva il segnale del trasmettitore sul canale 4		

PARAMETRO	VALORE	DESCRIZIONE	DEFAULT	MEMO
<b>r.l.R</b>		<b>Rilascio del motore su finecorsa di chiusura</b> Quando la porta si arresta sul finecorsa di chiusura il motore viene comandato per una frazione di secondo in direzione opposta allentando la tensione degli ingranaggi del motore	<b>0</b>	
	<b>0</b>	Funzione disabilitata		
	<b>0 - 10</b>	Tempo di rilascio (max. 1 secondo)		
<b>i.Adi</b>		<b>Abilitazione dispositivo ADI</b> Tramite questo menù è possibile abilitare il funzionamento del dispositivo innestato sul connettore ADI.  <b>NOTA:</b> selezionando la voce <b>S<sub>i</sub></b> e premendo MENU si entra nel menù di configurazione del dispositivo innestato nel connettore ADI. Questo menù è gestito dal dispositivo stesso ed è diverso per ogni dispositivo. Fare riferimento al manuale del dispositivo per la programmazione. Se si seleziona la voce <b>S<sub>i</sub></b> , ma nessun dispositivo è innestato, il display visualizza una serie di trattini. Quando si esce dal menù di configurazione del dispositivo ADI, si torna alla voce <b>i.Adi</b>	<b>no</b>	
	<b>no</b>	Interfaccia disabilitata, eventuali segnalazioni non vengono considerate		
	<b>S<sub>i</sub></b>	Interfaccia abilitata		
<b>FinE</b>		<b>Fine programmazione</b> Questo menù permette di salvare in memoria i parametri modificati e terminare la programmazione	<b>no</b>	
	<b>no</b>	Non esce dal menu di programmazione		
	<b>S<sub>i</sub></b>	Memorizza i parametri impostati e esce dal menu di programmazione		



## 13 - ANOMALIE DI FUNZIONAMENTO

In questo paragrafo vengono elencate alcune anomalie di funzionamento che si possono presentare, ne viene indicata la causa e la procedura per porvi rimedio.

Oltre alle segnalazioni che seguono il led rosso G2 posto sul pannello frontale lampeggia.

VISUALIZZAZIONE	DESCRIZIONE	SOLUZIONE
Il led <b>OVERLOAD</b> è acceso	Significa che è presente un sovraccarico sull'alimentazione degli accessori.	<ol style="list-style-type: none"> <li>1. Scollegare i morsetti <b>L7-L8</b>. Il led <b>OVERLOAD</b> si spegne.</li> <li>2. Eliminare la causa del sovraccarico.</li> <li>3. Ricollegare l'alimentazione accessori sui morsetti L7-L8 e verificare che il led non si accenda nuovamente.</li> </ol>
<b>Prelampeggio prolungato</b>	Quando viene dato un comando di start il lampeggiatore si accende immediatamente, ma la porta tarda ad aprirsi.	Significa che è scaduto il conteggio di cicli impostato e la centrale richiede un intervento di manutenzione (capitolo 11.2)
Il display visualizza <b>Err1</b>	All'uscita dalla programmazione sul display appare la scritta <b>Err1</b>	Significa che non è stato possibile salvare i dati modificati. Questo malfunzionamento non è rimediabile dall'installatore. Consultare il servizio assistenza V2.
Il display visualizza <b>Err2</b>	Quando viene dato un comando di start la porta non si apre	Significa che è fallito il test del MOSFET. Consultare il servizio assistenza V2.
Il display visualizza <b>Err3</b>	Quando viene dato un comando di start la porta non si apre	<p>Significa che è fallito il test delle fotocellule.</p> <ol style="list-style-type: none"> <li>1. Assicurarsi che nessun ostacolo abbia interrotto il fascio delle fotocellule nel momento in cui è stato dato il comando di start</li> <li>2. Assicurarsi che le fotocellule che sono state abilitate da menu siano effettivamente installate.</li> <li>3. Assicurarsi che le fotocellule siano alimentate e funzionanti: interrompendo il fascio si deve sentire lo scatto del relè.</li> </ol>
Il display visualizza <b>Err5</b>	Quando viene dato un comando di start la porta non si apre	<p>Significa che è fallito il test delle coste sensibili. Assicurarsi che il menù relativo al test delle coste (<b>Co.tE</b>) siano stati configurati in modo corretto. Assicurarsi che le coste abilitate da menù siano effettivamente installate.</p>
Il display visualizza <b>Err7</b>	Quando viene dato un comando di start la porta non si apre (o si apre solo parzialmente)	Indica un'anomalia nel funzionamento dell'encoder. Consultare il servizio assistenza V2.
Il display visualizza <b>Err8</b>	Quando si cerca di eseguire una funzione di autoapprendimento, il comando viene rifiutato	<p>Significa che l'impostazione della centrale non è compatibile con la funzione richiesta. Per poter eseguire l'autoapprendimento è necessario che gli ingressi di Start siano abilitati in modalità standard (menù <b>StEt</b> impostato su <b>StEn</b>) e l'interfaccia ADI sia disabilitata (menù <b>i.Adi</b> impostato su <b>no</b>).</p>
Il display visualizza <b>Err9</b>	Quando si cerca di modificare le impostazioni della centrale	<p>Significa che la programmazione è stata bloccata con la chiave di blocco programmazione CL1+ (codice 161213). Per procedere con la modifica delle impostazioni è necessario inserire nel connettore interfaccia ADI la stessa chiave usata per attivare il blocco programmazione e sbloccarla.</p>



# INDEX

1 - IMPORTANT REMARKS .....	26
1.1 - PRELIMINARY CHECKS AND IDENTIFICATION OF THE TYPE TO BE USED .....	27
1.2 - DISPOSAL OF THE PRODUCT .....	28
1.3 - TECHNICAL ASSISTANCE SERVICE .....	28
1.4 - EU DECLARATION OF CONFORMITY .....	28
2 - TECHNICAL SPECIFICATIONS .....	29
3 - INSTALLATION LAYOUT .....	30
4 - INSTALLATION OF GUIDE SECTION BAR .....	31
5 - INSTALLATION OF MOTOR ON SECTION BAR .....	32
6 - INSTALLATION .....	32
7 - RELEASE OF THE AUTOMATION .....	33
8 - CONTROL UNIT .....	34
8.1 - COLLEGAMENTI ELETTRICI .....	34
8.2 - FUSE REPLACEMENT .....	35
8.3 - ACTIVATION INPUT .....	36
8.4 - CONNECTING PHOTOCELLS .....	36
8.5 - STOP / SAFETY EDGE .....	36
8.6 - FLASHING / WARNING LIGHT OUTPUT .....	37
8.7 - COURTESY LIGHT .....	37
8.8 - ANTENNA .....	37
8.9 - POWER SUPPLY .....	37
8.10 - BATTERY POWER .....	37
8.11 - PLUG IN RECEIVER .....	38
8.12 - ADI INTERFACE .....	38
9 - CONTROL PANEL .....	39
9.1 - DISPLAY .....	39
9.2 - USE OF THE KEYS FOR PROGRAMMING .....	39
10 - ACCESSING THE CONTROL UNIT SETTINGS .....	40
10.1 - PROGRAMMING THE LIMIT SWITCHES .....	40
10.2 - AUTOMATIC SENSITIVITY ADJUSTMENT .....	41
10.3 - LOADING THE DEFAULT PARAMETERS .....	41
11 - READING OF CYCLE COUNTER .....	42
11.1 - CYCLE COUNTER .....	42
11.2 - SIGNAL OF SERVICE REQUIRED .....	42
12 - PROGRAMMING THE OPERATING PARAMETERS .....	43
13 - OPERATION DEFECTS .....	47

# 1 - IMPORTANT REMARKS



**Prior to proceeding with installation, it is essential the instructions be read in full, since they contain important information regarding safety, installation, use and maintenance.**

AUTOMATION MUST BE IMPLEMENTED IN COMPLIANCE WITH THE EUROPEAN REGULATIONS IN FORCE:

**EN 60204-1, EN 12445, EN 12453, EN 13241-1, EN 12635**

- The installer must provide for a device (es. magnetothermal switch) ensuring the omnipolar sectioning of the equipment from the power supply. The standards require a separation of the contacts of at least 3 mm in each pole (EN 60335-1).
- Installation requires mechanical and electrical skills, therefore it shall be carried out by qualified personnel only, who can issue the Compliance Certificate concerning the whole installation (Machine Directive 2006/42/CE).
- It is mandatory to comply with standard EN 13241-1 and any other national provisions.
- Also the automation upstream electric system shall comply with the laws and rules in force and be carried out workmanlike. V2 S.p.A. declines any responsibility in case of automation upstream electric system not complying with the laws and rules in force and not carried out workmanlike
- The gate's thrust force and its sensitivity to obstacles shall be measured using an appropriate tool and adjusted in compliance with the maximum permitted values, provided in standard EN 12453.
- This test and measurement of force may only be performed by a professional. When hitting an obstacle the door has to stop and reverse (completely or partially, depending on the setting of the PCB).  
If the gate does not slide on the requested path or if it does not change its sliding direction as soon as it detects an obstacle, you need to readjust the obstacle detection sensitivity. Then please repeat the test.  
If the door after the performed corrections does not stop and reverse according to the valid norms, the door may not be operated automatically.
- The use of ATRIS in dusty, saline or explosive environment is forbidden
- The opener is designed for operation in dry rooms exclusively
- For the safety and life of persons it is absolutely necessary to follow all instructions.
- Keep these instructions save for later reference
- Do not permit children to play with the automated garage door. Transmitters are to be kept safe and away from children!
- Only operate the door if the entire door area is in your field of view. Always be sure, that no persons or objects are located within traveling range of the door
- Do not use the opener when service or adjustment work is required. A badly balanced door, or a faulty garage door system may cause injuries.
- Please inform all persons using the door system on how to operate it correctly and safely.
- Check often the automation, particularly the cables, springs and mechanic parts for wear and tear, damages and unbalancing.
- The plug must be at easy reach, after the installation.
- The data on the plate of the product are written on the label put next to the connection terminal board.

- Any control devices installed in fixed locations (such as buttons or similar devices) must be positioned within the field of view of the gate, at a height of at least 1.5m from the ground. It is essential that they are mounted out of reach of children!
- Affix warning signs indicating the risk of being caught in the door where they may be seen immediately or in the vicinity of the permanently mounted push button.

**V2 has the right to modify the product without previous notice; it also declines any responsibility to damage or injury to people or things caused by improper use or wrong installation.**

## 1.1 - PRELIMINARY CHECKS AND IDENTIFICATION OF THE TYPE TO BE USED

It should be remembered that the device does not compensate for defects caused by improper installation, or poor maintenance, thus, prior to proceeding with installation, ensure that the structure is suitable and meets current standards and, if necessary, perform any structural modifications aimed at the implementation of safety gaps and the protection or segregation of all crushing, shearing and transit zones, and verify that:

- The door must be suitable to be automated (check the door operation manual and directions). The door structure itself must be stout and appropriate to be automated.
- Check the door to be provided with anti-fall system (independent of the suspension system).
- The door must be functional and safe.
- The door must open and close easily without any friction.
- The door must be properly balanced both before and after its automation: stopping the door in any position, it must not move (carry out a balance weight adjustment, if necessary)..
- Fix the engine steadily and using suitable material.
- If necessary, make the structural calculation and enclose to the technical specification paper.
- It is advisable to install the geared motor in the centre of the door; it is permitted to move aside 100 mm to install the sliding arm accessory 162504 (see paragraph 10 page 27) .
- In case of counterbalanced door, check that the minimum distance between the track and the door must not be under 20 mm

**Warning: The minimum safety level depends on the type of use; please refer to the following outline:**

TYPE OF ACTIVATION COMMANDS	CLOSURE USE TYPE		
	GROUP 1 Informed people (use in private area)	GROUP 2 Informed people (use in public area)	GROUP 3 Informed people (unlimited use)
Man-present command	A	B	Not possible
Remote control and closure in view (e.g. infrared)	C or E	C or E	C and D or E
Remote control and closure not in view (e.g. radio)	C or E	C and D or E	C and D or E
Automatic control (e.g. timed closure control)	C and D or E	C and D or E	C and D or E

**GROUP 1** - Only a limited number of people are authorised for use, and closure is not in a public area. Examples of this type are gates inside business premises, where the sole users are employees, or a part of them who have been suitably informed.

**GROUP 2** - Only a limited number of people are authorised for use, but in this case, closure is in a public area. An example of this may be a company gate that accesses onto a public street, and which is only used by employees.

**GROUP 3** - Anyone can use the automated closure, which is thus located on public land. For example the access gate to a supermarket or an office, or a hospital.

**PROTECTION A** - Closure is activated by means of a control button with the person present, i.e. with maintained action.

**PROTECTION B** - With the person present, closure is activated by a command controlled by means of a key-switch or the like, in order to prevent use by unauthorised persons.

**PROTECTION C** - Restricts the force of the leaf of the door or gate. I.e., in the case of the gate striking an obstacle, the impact force must fall within a curve established by the regulations.

**PROTECTION D** - Devices, such as photocells, capable of detecting the presence of people or obstacles. They may be active on just one side or on both sides of the door or gate.

**PROTECTION E** - Sensitive devices, such as footboards or immaterial barriers, capable of detecting the presence of a person, and installed in such a way that the latter cannot be struck in any way by a moving leaf or panel. These devices should be active within the entire "danger zone" of the gate. The Machinery Directive defines "Danger Zone" as any zone surrounding and/or near machinery where the presence of an exposed person constitutes a risk to the health and safety of that person.

**The risk analysis should take into consideration all danger zones for the automation device, which should be appropriately protected and marked.**

**In a clearly visible area, apply a sign with information identifying the motorised door or gate.**

**The installer should provide the user with all the information relating to automatic operation, emergency opening and maintenance of the motorised door or gate.**



## 1.2 - DISPOSAL OF THE PRODUCT

As for the installation operations, even at the end of this product's life span, the dismantling operations must be carried out by qualified experts.

This product is made up of various types of materials: some can be recycled while others need to be disposed of.

Find out about the recycling or disposal systems envisaged by your local regulations for this product category.

**Important!** – Parts of the product could contain pollutants or hazardous substances which, if released into the environment, could cause harmful effects to the environment itself as well as to human health.

As indicated by the symbol opposite, throwing away this product as domestic waste is strictly forbidden. So dispose of it as differentiated waste, in accordance with your local regulations, or return the product to the retailer when you purchase a new equivalent product.

**Important!** – the local applicable regulations may envisage heavy sanctions in the event of illegal disposal of this product.



## 1.3 - TECHNICAL ASSISTANCE SERVICE

For any installation problem please contact our Customer Service at the number +39-0172.812411 operating Monday to Friday from 8:30 to 12:30 and from 14:00 to 18:00.

## 1.4 - EU DECLARATION OF CONFORMITY AND DECLARATION OF INCORPORATION OF PARTLY COMPLETED MACHINE

**Declaration in accordance with Directives: 2014/35/UE (LVD); 2014/30/UE (EMC); 2006/42/CE (MD) ANNEX II, PART B**

The manufacturer V2 S.p.A., headquarters in Corso Principi di Piemonte 65, 12035, Racconigi (CN), Italy

Under its sole responsibility hereby declares that: the partly completed machinery model(s): ATRIS-700 (\*), ATRIS-1000 (\*), ATRIS-1000-F (\*)

Description: electromechanical actuator for garage doors

- is intended to be installed on garage doors to create a machine according to the provisions of the Directive 2006/42/EC. The machinery must not be put into service until the final machinery into which it has to be incorporated has been declared in conformity with the provisions of the Directive 2006/42/EC (annex II-A).
- is compliant with the applicable essential safety requirements of the following Directives:  
Machinery Directive 2006/42/EC (annex I, chapter 1)  
Low Voltage Directive 2014/35/EU  
Electromagnetic Compatibility Directive 2014/30/EU  
Directive ROHS2 2011/65/CE

The relevant technical documentation is available at the national authorities' request after justifiable request to:

V2 S.p.A.

Corso Principi di Piemonte 65, 12035, Racconigi (CN), Italy

The person empowered to draw up the declaration and to provide the technical documentation:

**Antonio Livio Costamagna**

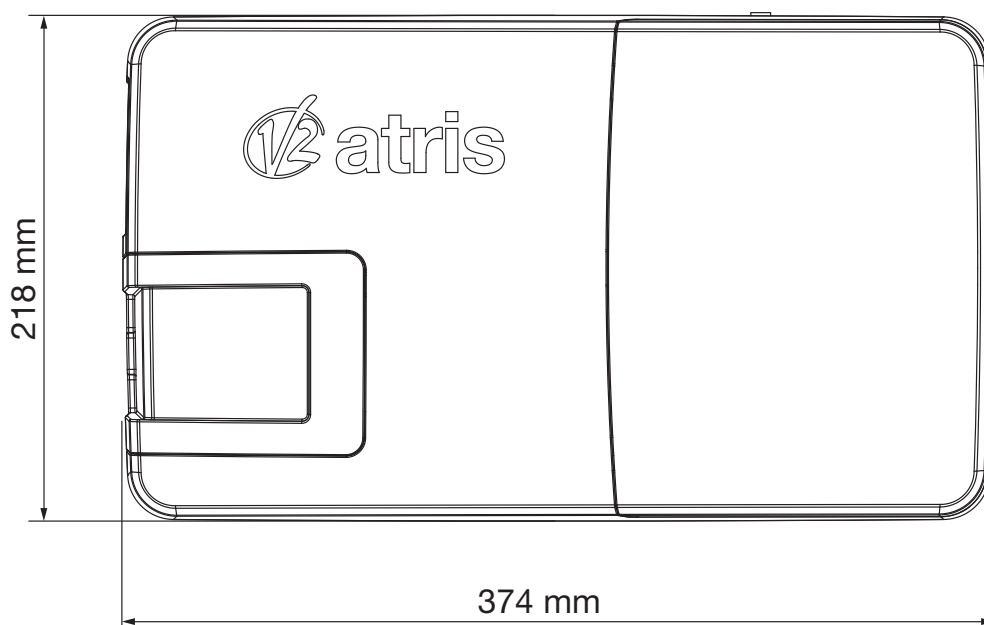
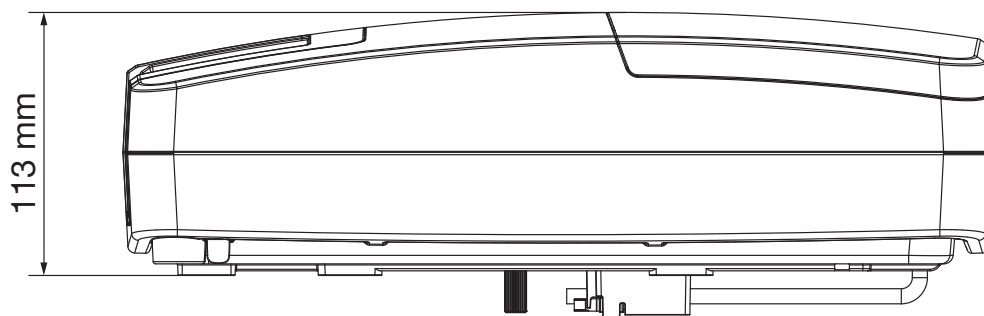
Legal representative of V2 S.p.A.

Racconigi, il 01/06/2016

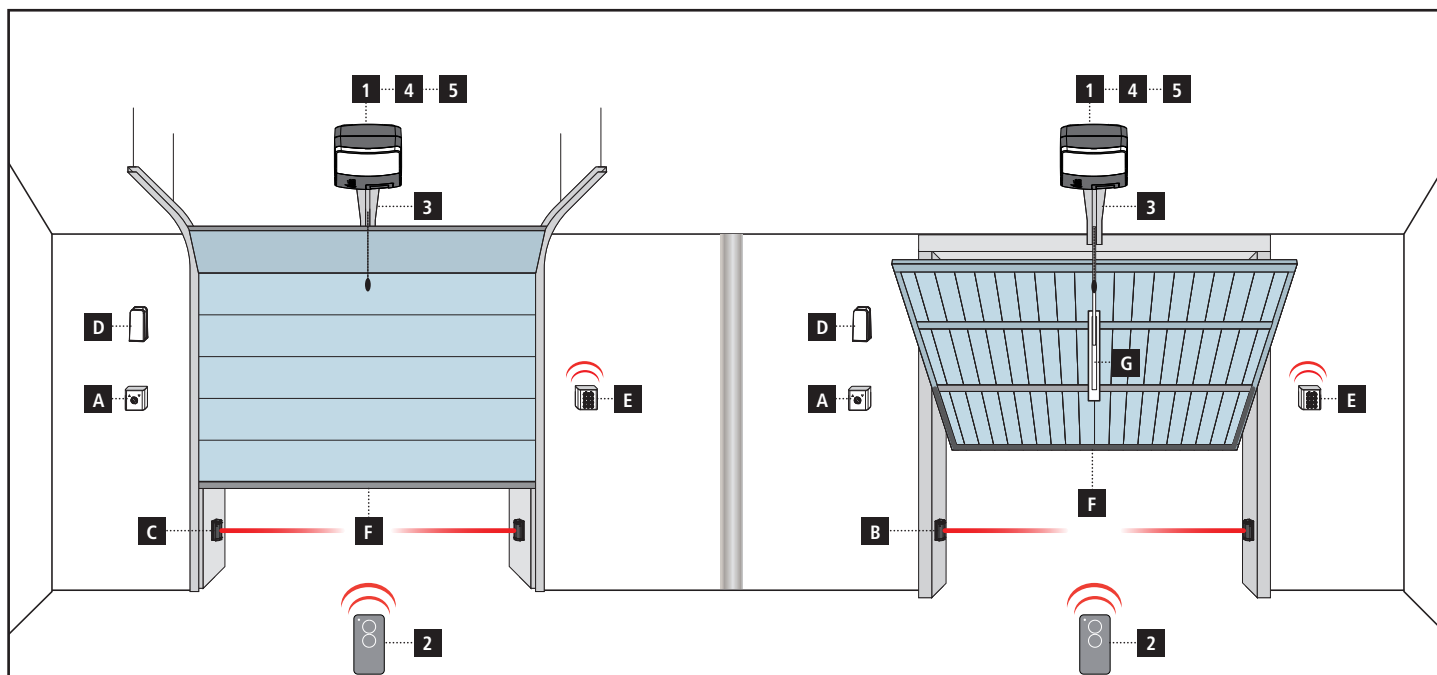
(\*) made in extra EU Countries on behalf of V2 S.p.A.

## 2 - TECHNICAL SPECIFICATIONS

	<b>ATRIS-700</b>	<b>ATRIS-1000</b>	<b>ATRIS-1000-F</b>
Power supply (V - Hz)	230~ - 50/60	230~ - 50/60	230~ - 50/60
Maximum electric power (W)	100	160	160
Consumption in stand-by (W)	< 0,5	< 0,5	< 0,5
Door area (m <sup>2</sup> )	< 10	< 15	< 14
Start force (N)	700	1000	1000
Nominal force (N)	550	850	600
Maximum speed (cm/s)	12	12	20
Working temperature (°C)	-20 ÷ +40	-20 ÷ +40	-20 ÷ +40
Duty cycle (%)	30	30	30
Protection degree (IP)	20	20	20
Motor weight (Kg)	12	12	12
Protection fuses	T2,5A	T2,5A	T2,5A



### 3 - INSTALLATION LAYOUT



#### COMPONENTS

- 1** Motor
- 2** Transmitter
- 3** Guide chain / belt
- 4** Control unit
- 5** Receiving module

#### ADDITIONAL ACCESSORIES

- A** Key switch
- B** Internal photocell
- C** External photocell
- D** Flashing light
- E** Digital radio switch
- F** Safety edges
- G** Adaptor bracket for counterweight balanced doors

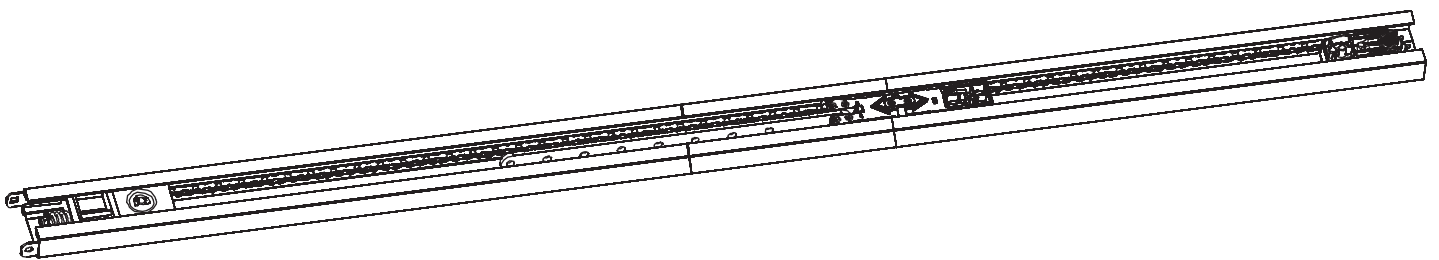
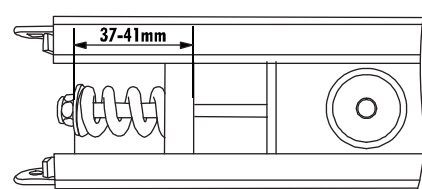
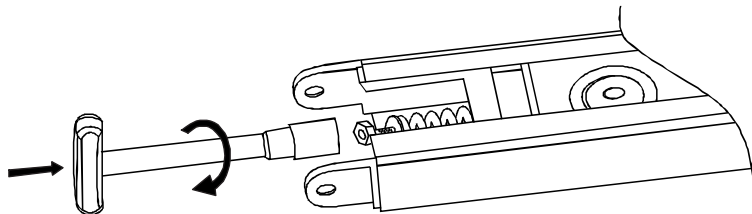
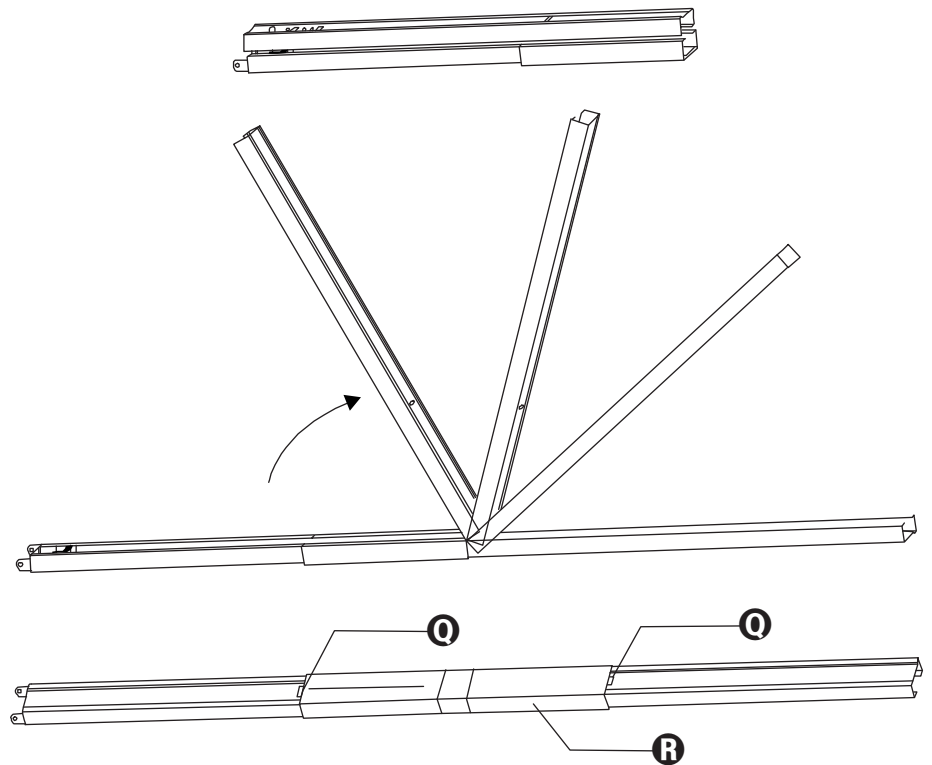
LENGTH OF THE CABLE	< 10 metres	from 10 to 20 metres	from 20 to 30 metres
Power supply 230V	2 x 1,5 mm <sup>2</sup>	2 x 1,5 mm <sup>2</sup>	2 x 2,5 mm <sup>2</sup>
Photocells (TX)	2 x 0,5 mm <sup>2</sup>	2 x 0,5 mm <sup>2</sup>	2 x 0,5 mm <sup>2</sup>
Photocells (RX)	4 x 0,5 mm <sup>2</sup>	4 x 0,5 mm <sup>2</sup>	4 x 0,5 mm <sup>2</sup>
Key switch	2 x 0,5 mm <sup>2</sup>	2 x 0,5 mm <sup>2</sup>	2 x 0,5 mm <sup>2</sup>
Safety edges	2 x 0,5 mm <sup>2</sup>	2 x 0,5 mm <sup>2</sup>	2 x 0,5 mm <sup>2</sup>
Flashing light	2 x 1,5 mm <sup>2</sup>	2 x 1,5 mm <sup>2</sup>	2 x 1,5 mm <sup>2</sup>
Antenna (integrated into the flashing light)	RG174	RG174	RG174



## 4 - INSTALLATION OF GUIDE SECTION BAR

1. Remove the section bar from its cardboard packaging and check its integrity.
2. Unfold the section bar as indicated in the figure below.
3. Once the section bar is elongated, slide the connecting section bar **R** to the end position indicated by the two holes **Q** on the chain-guide section bar.
4. Adjust the tension of the chain/belt using the Allen-head screw with a 10 mm Allen-wrench: turn the bolt until the chain/belt is sufficiently tight.

**⚠ CAUTION:** After tensioning the chain/belt make sure the drive carriage slides freely throughout the length of the guide. Eliminate any friction prior to proceeding with the next phases of installation.



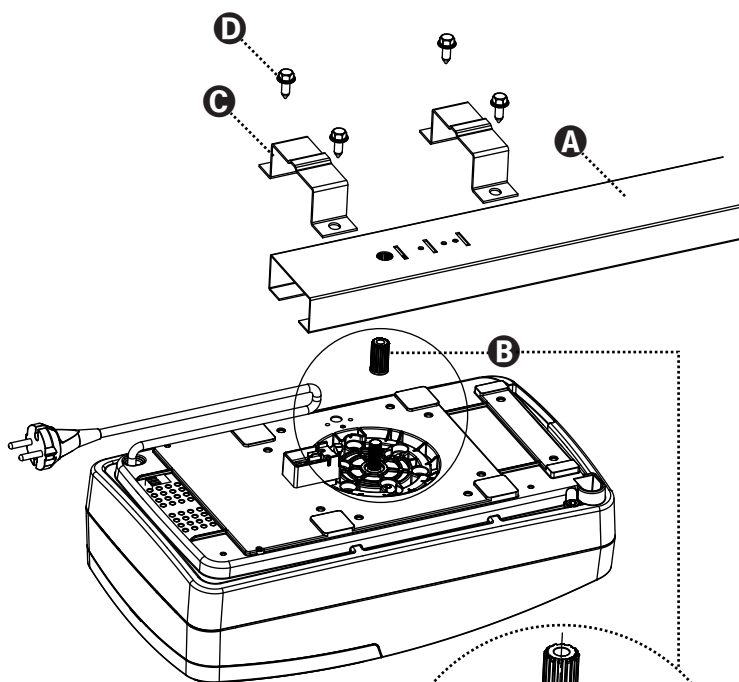
## 5 - INSTALLATION OF MOTOR ON SECTION BAR

1. Insert the shaft/pinion adapter **B** on the motor shaft.

**⚠ WARNING:** the adapter **B** has a direction of insertion. Observe the direction as shown in the figure.

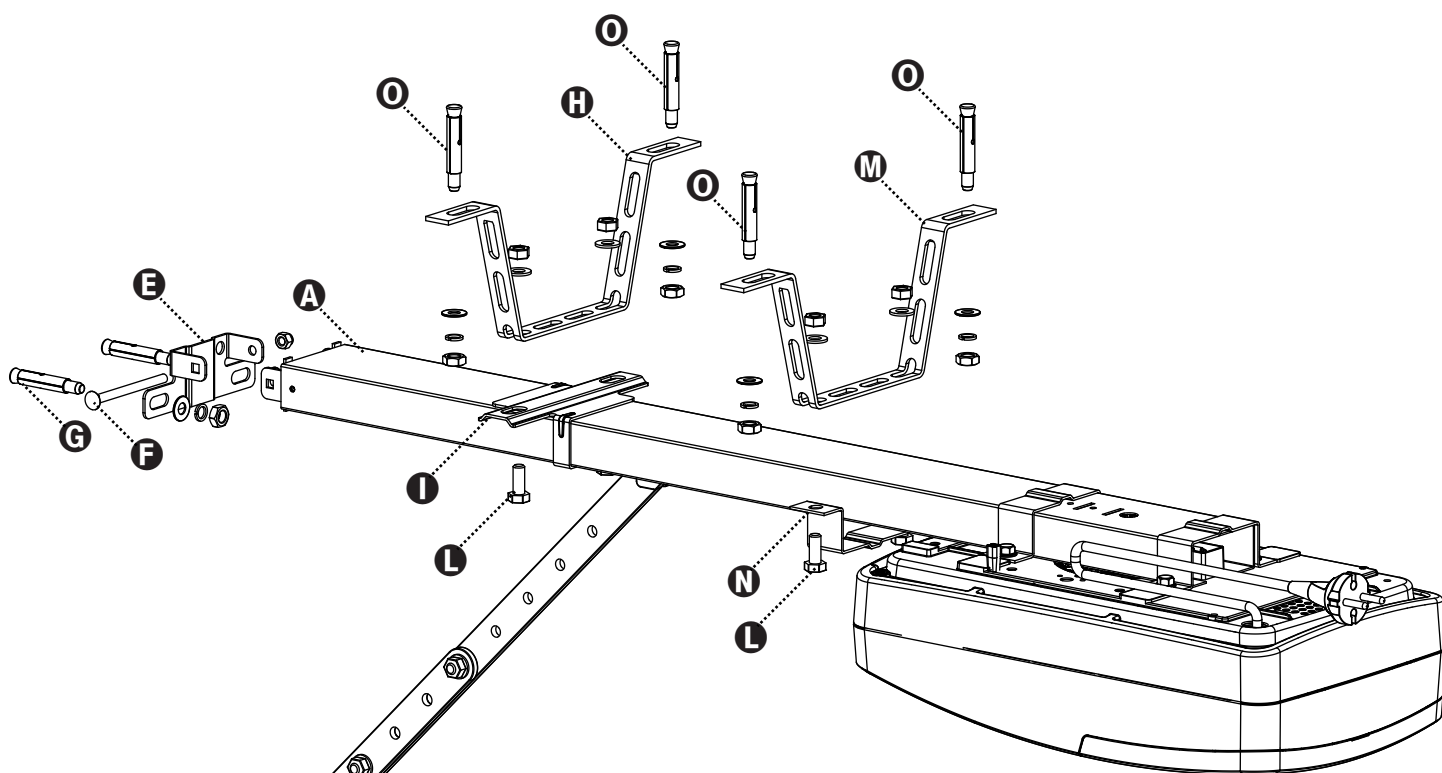
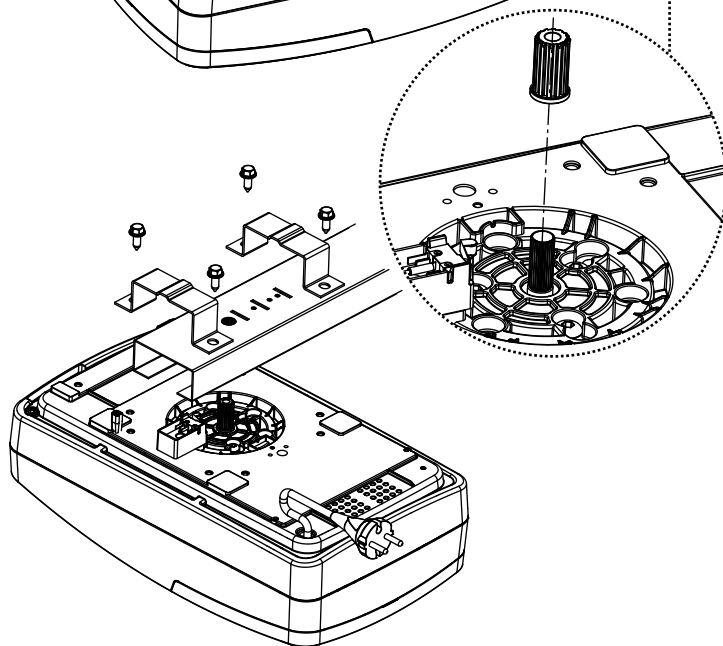
2. Position the section bar **A** on the motor: the shaft/pinion adapter **B** must fit into the seat on the section bar. Verify that the section bar fits snugly against the motor.
3. Position the two omega brackets **C** on the section bar so that they correspond with the holes on the base of the motor.
4. Fasten the two omega brackets using the 6 x 15 self-threading screws provided **D**.

**⚠** In case of lack of space, the motor can be mounted rotated of 90°



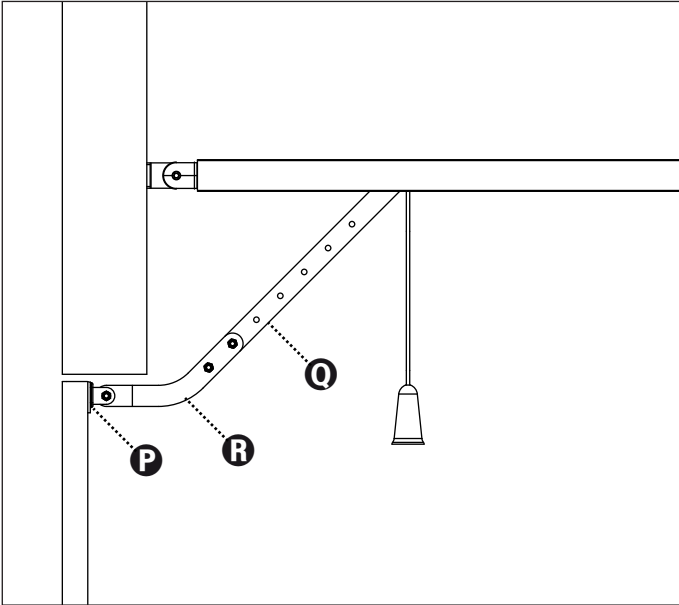
## 6 - INSTALLATION

1. Disassemble the door's locking system.
2. Measure the door, and at exactly half its width mark the reference points on the upper crossbeam and on the ceiling to facilitate positioning of the guide section bar.
3. Fasten the bracket **E** to the upper crossbeam of the door using plugs **G** suitable for the type of wall (Ø minimum 8 mm).
4. Hook the section bar **A** to the bracket **E** using the hexagonal-head **F** 6x80 screw with its self-blocking nut.
5. Bend the 2 pierced bar **H** and **M** at the desired length
6. Fix the front pierced bar **H** to the fixing bracket **I** in the section bar using the 8x20 screws **L** with their nuts
7. Fix the rear pierced bar **M** to the omega bracket **N** using the 8x20 screws **L** with their nuts
8. Following the references previously marked on the ceiling, locate the fixing points for the bars **H** and **M** and using the screws **O** suitable for the type of ceiling (minimum Ø 8 mm) anchor the automation



### 9. Only for sectional and spring operated garage doors

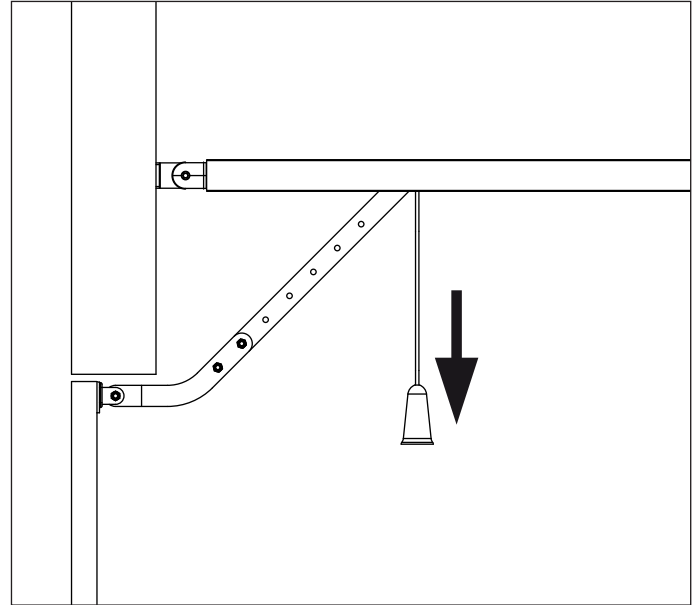
Fasten the draw slide **P** on the upper portion of the door  
Connect the perforated bar **Q** and the bent arm **R** using 2 bolts 6x15 and their relative nuts. Connect the curved arm **R** and the draw plate **P** using the cylindrical headed pivot with the provided split pin.



## 7 - RELEASE OF THE AUTOMATION

In order to release the automation from inside, pull the knob downwards.

Then, accompany the gate manually throughout its path.

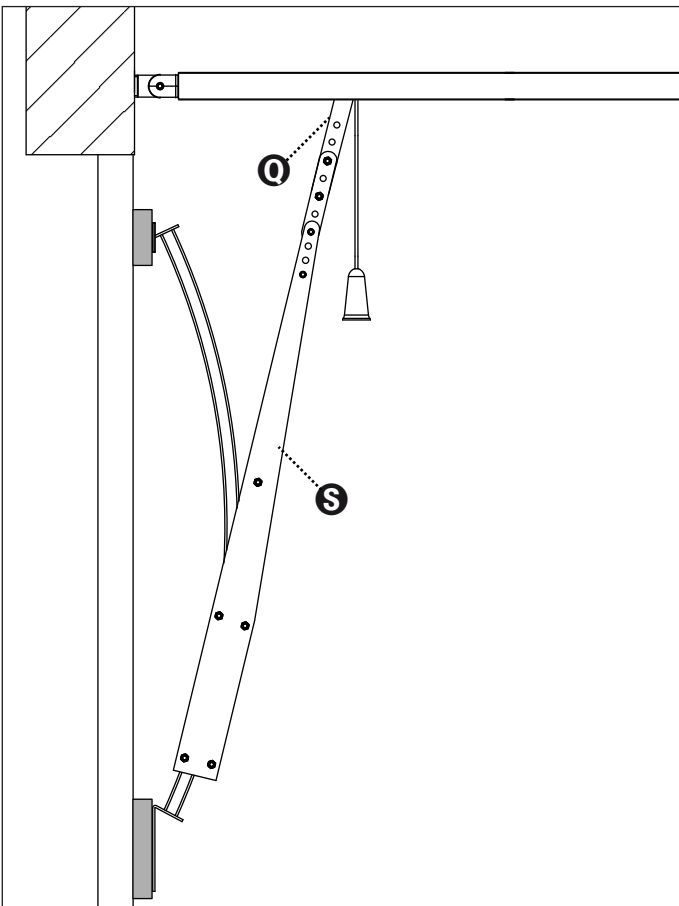


### 10. Only for counter-weighted garage doors

Fasten the arch arm **162504** on the upper portion of the door maintaining the previously marked reference points.

The two anchor plates (upper and lower) of the arch **162504** must be in the same plane. If not, add shims.

Connect the perforated bar **Q** to the perforated arm of the bow-arm **S** using 2 bolts 6 x 15 and their relative nuts.



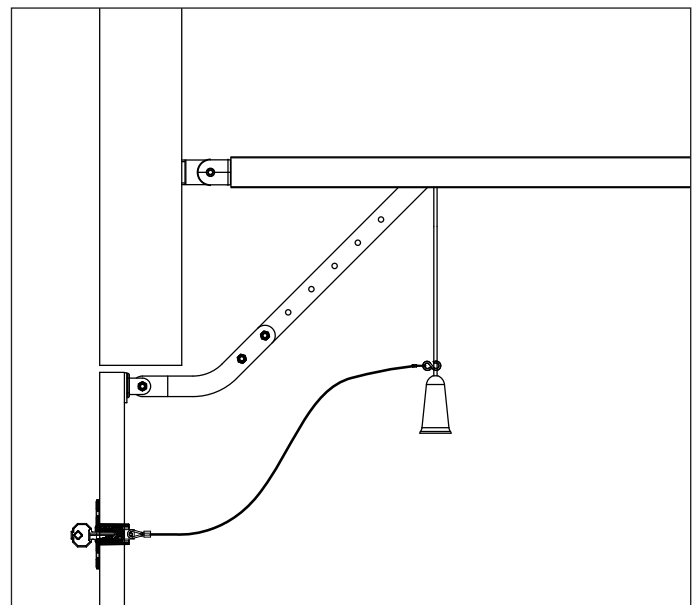
**⚠ CAUTION:** Do not use the knob to open the door. It is prohibited to hand objects off the release cord.

If there are no secondary accesses to the garage we recommend the installation of the device to unlock from the outside (code 162518)

**⚠ WARNING:** If the door is unlocked to be opened, when it will be closed it is automatically locked for security reasons.

If the power supply is not available, the door can be opened only by acting again on the release knob.

In order to release the automation from outside, install the accessory release kit (code 162518).




## 8 - CONTROL UNIT

PD22 is provided with a display that, not only makes programming simple, but also allows a continuous monitoring of the input statuses; in addition, thanks to a menu structure, the working schedule and the operation logic can be set easily.

In compliance with the European standards concerning electrical safety and electromagnetic compatibility (EN 60335-1, EN 50081-1 and EN 50082-1) it has been equipped with the low voltage circuit total electric insulation (motors included) from the network voltage.

Other characteristics:

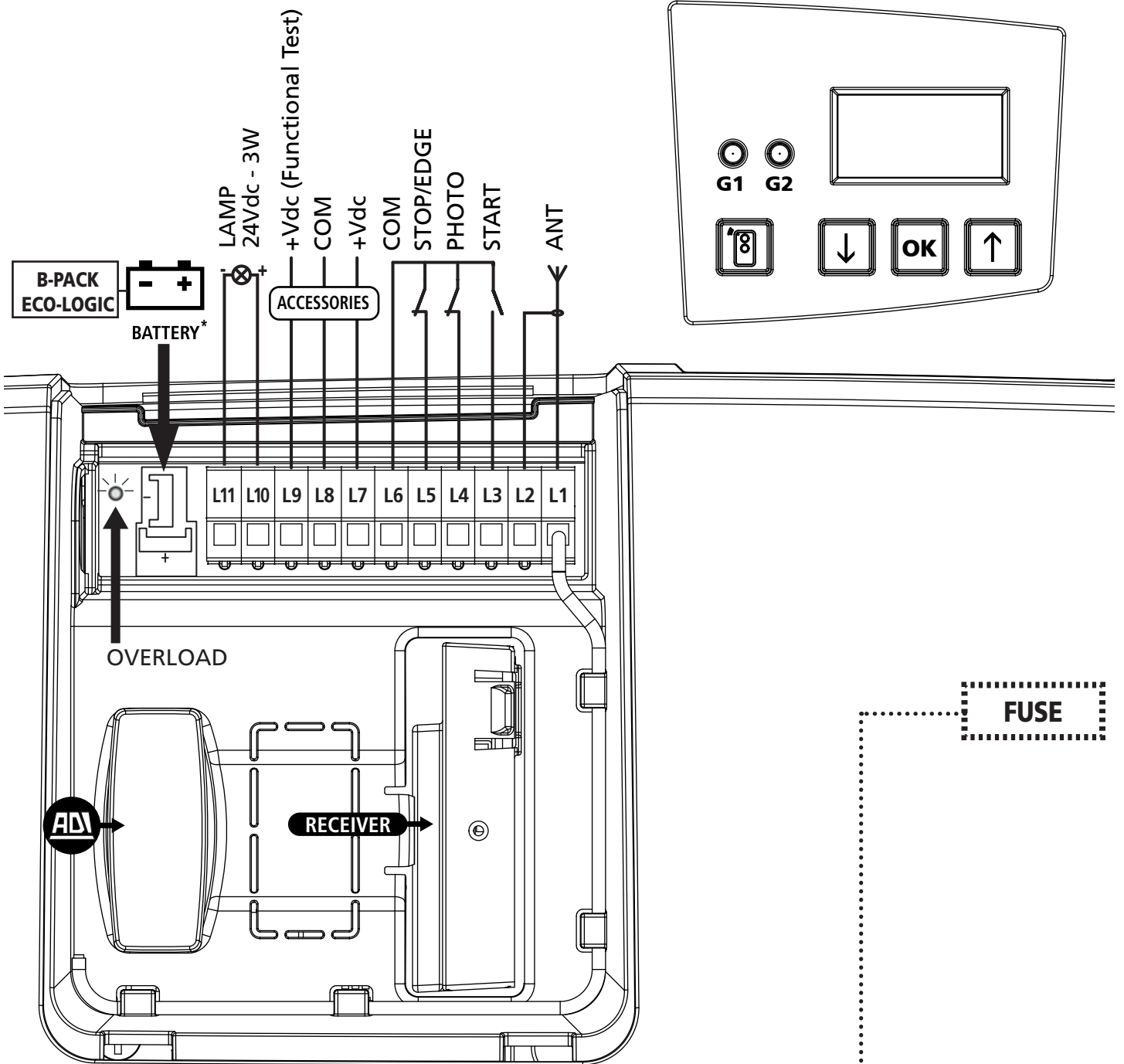
- Power supply protected from short circuits within the controller, on the motors and on the connected accessories.
- Detecting obstacles by monitoring the current on the motors (current sensing probe and encoder)
- Automatic learning of the limit switches position.
- Tests for safety devices (photocells, safety edges and mosfet) before each opening.
- Deactivation of safety inputs through the configuration menu: no jumper is required for terminals concerning safety devices that have not been installed, yet. You will only need to disable this function from its relevant menu.
- Low voltage output that can be used for a signal light or a 24V flashing light.
- Built-in LED courtesy light.
- ENERGY SAVING function

 **WARNING: Installation of control unit and safety devices must be carried out with power disconnected**

## 8.1 - ELECTRICAL CONNECTIONS

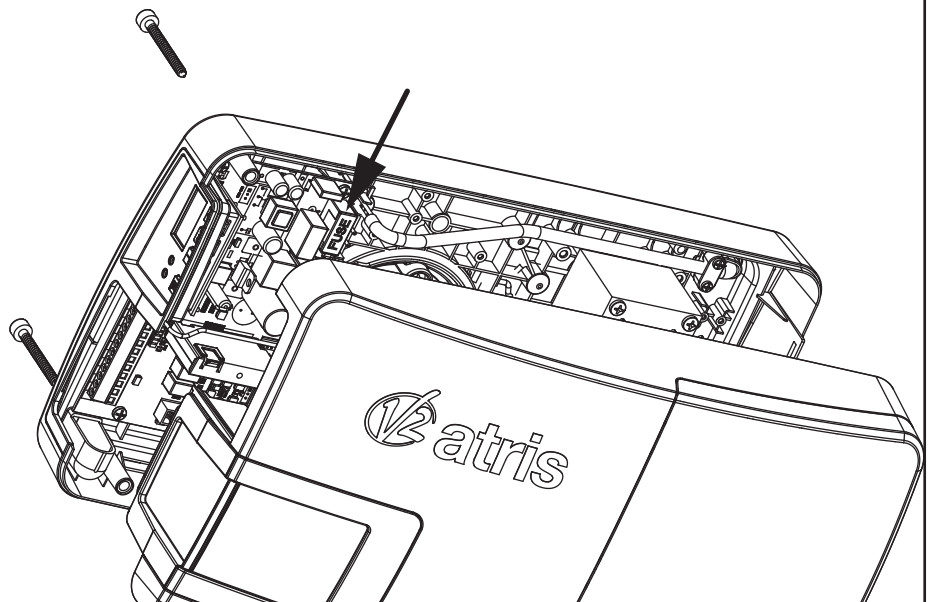
L1	Antenna
L2	Antenna shield
L3	START - Open command for connecting traditional devices with N.O. contact
L4	Photocell. N.C. contact (disabled by default)
L5	Configurable safety input: - STOP button. N.C. Contact (disabled by default) - Safety edge (disabled by default)
L6	Common (-)
L7	+24Vdc supply for photocells and other accessories
L8	Accessory power common (-)
L9	+24Vdc supply - photocell/optical edge TX for functional Test. Connect power supply cables of photocells transmitter between terminals L7 and L8
L10	Flashing light 24V / Warning light 24V (+)
L11	Flashing light 24V / Warning light 24V (-)

<b>BATTERY</b>	B-PACK or ECO-LOGIC back-up battery pack
<b>RECEIVER</b>	Connector for MR receiver
<b>ADI</b>	ADI Module interface
<b>OVERLOAD</b>	Overload LED indicator light on supply line
<b>G1</b>	MR2 receiver LED indicator light
<b>G2</b>	Automation status LED indicator light STAND-BY: 1 blink every 2" OPENING: flashing 2Hz CLOSING: flashing 2Hz PAUSE: lit



## 8.2 - FUSE REPLACEMENT

1. Disconnect the motor from power supply.
2. Loosen the screws on the back of the motor using an Allen wrench size 4
3. Remove the cover
4. Replace the fuse with one of equal value



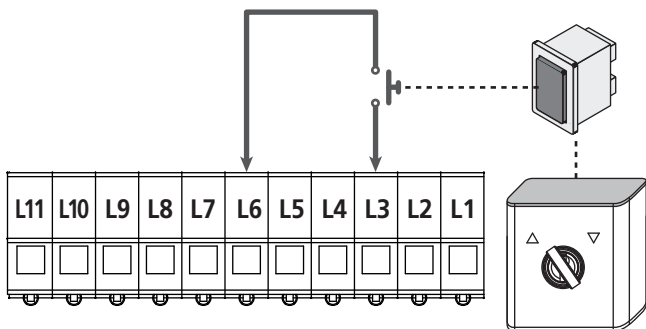
### 8.3 - ACTIVATION INPUT

The control unit has an activation input (START) for the connection of a N.O. button.

Connect the cables of the device that controls the START between terminals **L3 (START)** and **L6 (COM)**

The operating logic of the START button and of the START remote control (channel 1 on the receiver) depends on the settings performed on the following parameters:

- St.AP** : Start command during opening phase  
(default = **PRUS** the gate goes in standby)
- St.Ch** : Start command during closing phase  
(default = **StoP** the gate stops and the cycle ends)
- St.PR** : Start command during Pause  
(default = **ChiU** the gate closes)



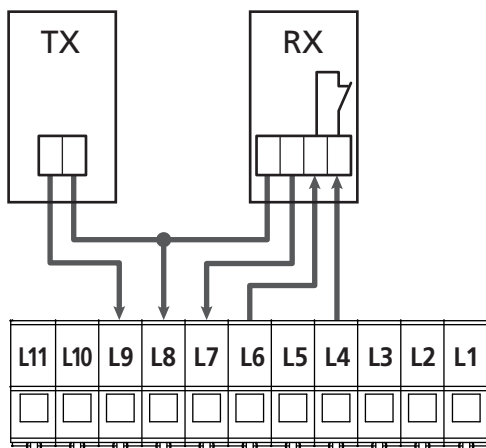
The START function can also be enabled by means of a remote control saved on channel 1 of the MR receiver.

### 8.4 - CONNECTING PHOTOCELLS

PD22 control unit supplies a 24Vdc power supply to photocells. Photocell power terminals are protected by an electronic fuse that stops current in case of overload.

The input is disabled by default; to enable it, change the settings of the **FoEo** parameter

- Connect power supply cables of photocells transmitter between terminals **L8 (COM)** and **L9 (+)** of the control unit.
- Connect power supply cables of photocells receiver between terminals **L7 (+)** and **L8 (COM)** of the control unit.
- Connect N.C. receiver output between terminals **L6 (COM)** and **L4 (PHOTO)** of the control unit. Use outputs having normally closed contact.



### 8.5 - STOP / SAFETY EDGE

The control unit is equipped with a configurable safety input that can be used to connect a STOP button to a safety edge.

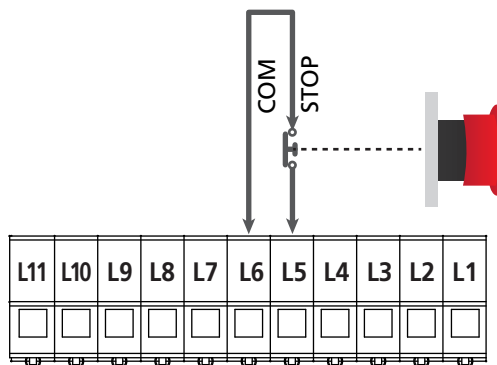
The input is disabled by default; to enable it as STOP or EDGE, you need to change the settings of the **SiC** parameter

#### STOP button

To connect a STOP button, you need to set the parameter **SiC = StoP**

Connect the cables of the STOP button (N.C.) between terminals **L5 (STOP)** and **L6 (COM)**.

Opening the button will cause the motor to stop and will cancel the automatic closing command (if enabled).

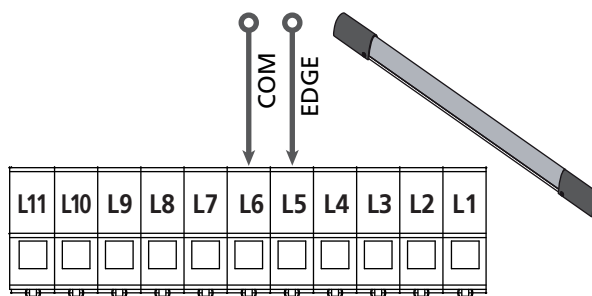


The STOP function can also be enabled by means of a remote control saved on channel 3 of the MR receiver.

#### Safety edge

To connect a safety edge, you need to set the parameter **SiC = EdGE**

Connect the cables of the safety edge between terminals **L5 (EDGE)** and **L6 (COM)**.



The intervention of the edge during the closing phase will cause the gate to open completely and will cancel the automatic closing command (if enabled).

This input can control either the classic edge with N.C. contact, or the conductive rubber ones with nominal resistance 8,2 kohm.

#### WARNING:

- When using more edges with N.C. contact, the inputs have to be series connected.
- If using more conductive rubbers, the outputs have to be cascade connected and only the last one has to be terminated on the nominal resistance.

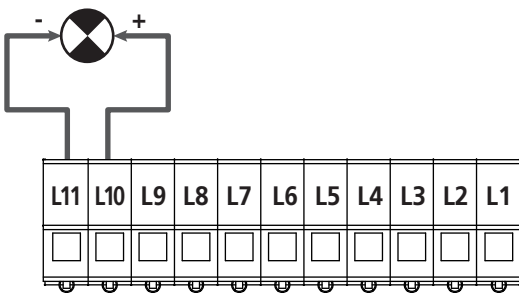
## 8.6 - FLASHING / WARNING LIGHT OUTPUT

The PD22 control unit has a configurable lights output 24Vdc-3W that can be used for a flashing light or a warning light.

- 👉 the input is configured by default as flashing light (parameter  $SPiR = FLSh$ ).  
To configure the output as warning light, change the settings of the  $SPiR$  parameter

The flashing light is enabled during opening and closing phases with the same flashing frequency, while the warning light flashes at 2 Hz during opening phase, at 4 Hz during closing phase and remains lit during the pause.

Connect the cables to terminals **L10 (+)** and **L11 (-)** of the control unit.



## 8.7 - COURTESY LIGHT

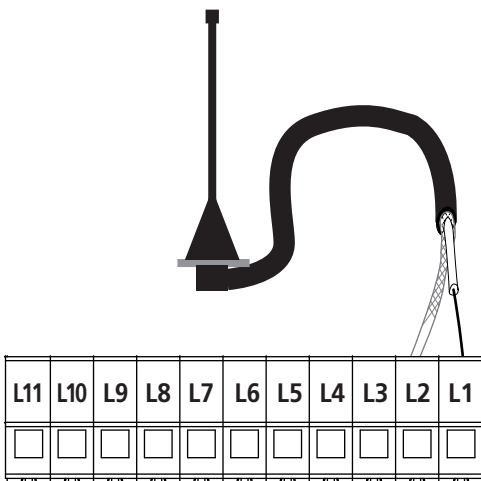
ATRIS is equipped with a built-in courtesy light that stays lit during opening and closing phases for a period of time that can be set from parameter LUCi (default = 1 minute)

**NOTE:** if automatic closing is enabled (parameter  $Ch.RU = S_i$ ) the courtesy light remains on during the pause and starts flashing in the last 20 seconds before the reclosing phase. In the last 20 seconds before the reclosing phase, the device also emits BEEPS.

## 8.8 - ANTENNA

ATRIS comes with an already connected internal antenna. If the radio range is not enough, we recommend you to use the external antenna code 19A001.

Remove the internal antenna connected to terminal **L1**. Connect the antenna hot pole to terminal **L1 (ANT)** of the control unit and the shield to terminal **L2 (ANT-)**.



## 8.9 - POWER SUPPLY

The control unit must be fed by a 230V-50Hz electric line, protected by a differential magnetothermal switch complying with the law provisions in force.

Connect the plug of the device to the power line.

## 8.10 - BATTERY POWER

If you want the device to function even in the event of a black-out, you can connect the B-PACK (accessory code 161212) or ECO-LOGIC (accessory code 28A034) battery pack.

Connect the B-PACK or ECO-LOGIC battery pack connector to the BATTERY terminals of the control unit.

**⚠ ATTENTION:** when using the battery or the ECO-LOGIC device, you need to enable the ENERGY SAVING function (parameter  $En.SR = S_i$ )

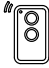
## 8.11 - PLUG IN RECEIVER

PD22 control unit is suitable for plugging in a MR receiver having a high-sensitivity super-heterodyne architecture.

MR module receiver is provided with 4 channels and each of them is suitable for a command of PD22 control unit:

- CHANNEL 1 → START
- CHANNEL 2 → PARTIAL OPENING FOR VENTILATION
- CHANNEL 3 → STOP
- CHANNEL 4 → COURTESY LIGHT

To access the MR module programming without opening the


connections compartment, you can use the  button and **G1** led (only on MR2-U version 1.5 or higher).

**NOTE: Before programming 4 channels and function logics read carefully the instructions of MR.**

## 8.12 - ADI INTERFACE

The ADI (Additional Devices Interface) interface of the control unit PD22 allows the connection to V2 optional modules.

Refer to V2 catalogue or to the technical sheets to see which optional modules with ADI interface are available for this control unit.

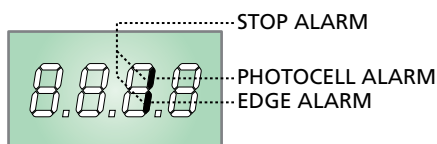
 **WARNING: Please read the instructions of each single module to install the optional modules**

For some devices, it is possible to configure the mode for interfacing with the control unit; in addition, it is necessary to enable the interface so that the control unit can process the signals arriving from the ADI device.

Please refer to the **ADI** programming menu to enable the ADI interface and access the device configuration menu.

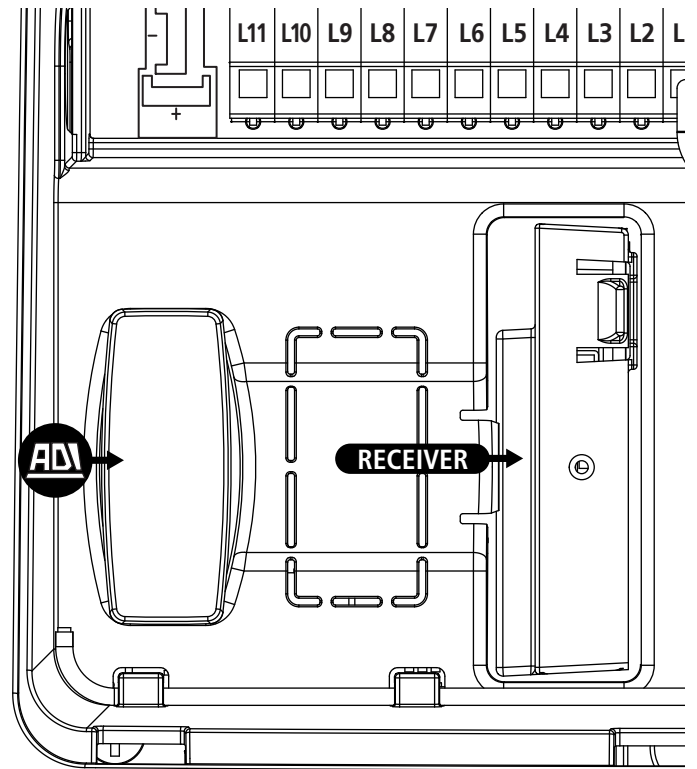
ADI devices use the display of the control unit to issue alarms or display the configuration of the control unit.

**NOTE: If the ADI interface is not enabled (no device connected), the segments remain turned off.**



The device connected to the ADI interface is able to signal to the control unit three alarm signals, which are displayed on the control unit display as follows:

- PHOTOCELL ALARM - the upper segment comes on: the door stops moving, when the alarm stops opening restarts.
- EDGE ALARM - the lower segment comes on: inverts motion of the door for 3 seconds.
- STOP ALARM - both segments start flashing: the door stops and cannot restart until the alarm stops.



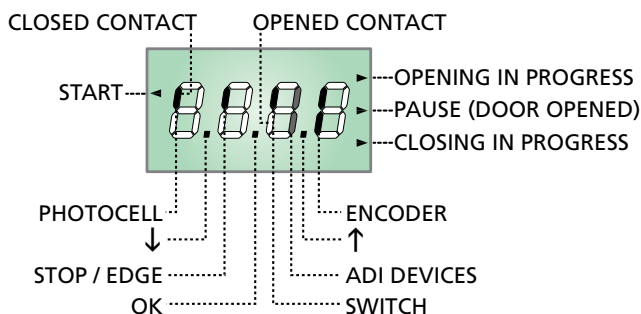


## 9 - CONTROL PANEL

### 9.1 - DISPLAY

When power is on, the control unit checks that display correctly operates by switching on all segments for 1.5 sec. **8.8.8.8**. Firmware version, e.g. **Pr 1.0**, will be viewed in the following 1.5 sec.

Panel will be viewed upon completion of this test.



**PLEASE NOTE: if the panel is off, the control unit should be in ENERGY SAVING mode; press the OK key to turn it on.**

The control panel (in stand-by) displays the physical status of the terminal board contacts, of the realignment switch and of the setup keys: if the upper vertical segment is on, the contact is closed; if the lower vertical segment is on, the contact is open (the above picture shows an instance where the inputs have all been correctly connected).

The encoder segments flash alternately when the motor is running, indicating that the device is working correctly.

**NOTE: if you are using an ADI module, other segments may appear on the display, see the paragraph dedicated to the "ADI INTERFACE"**

Points being among display digits show the status of programming push-buttons: as soon as a push-button is pressed, its relevant point turns on.

The arrow to the left of the display shows the status of the START input. The arrow lights up when the input is closed.

The arrows on the display right side show the door status:

- The highest arrow turns on when the door is into its opening phase. If it blinks, it means that the opening has been caused by a safety device (border or obstacle detector).
- The central arrow shows that the door is on pause. If it blinks, it means that the time countdown for the automatic closing has been activated.
- The lowest arrow blinks when the door is into its closing phase.

### 9.2 - USE OF THE KEYS FOR PROGRAMMING

The control unit functions and times are programmed by means of a special configuration menu, which can be accessed and explored by using the 3 keys, **↑**, **↓** and **OK**, located under the the control unit display.

**ATTENTION: Outside the configuration menu, by pressing the **↑** keys you will enable the OPENING phase and by pressing the **↓** key you will enable the CLOSING phase.**

The main programming menus of the control unit are shown in the next pages.

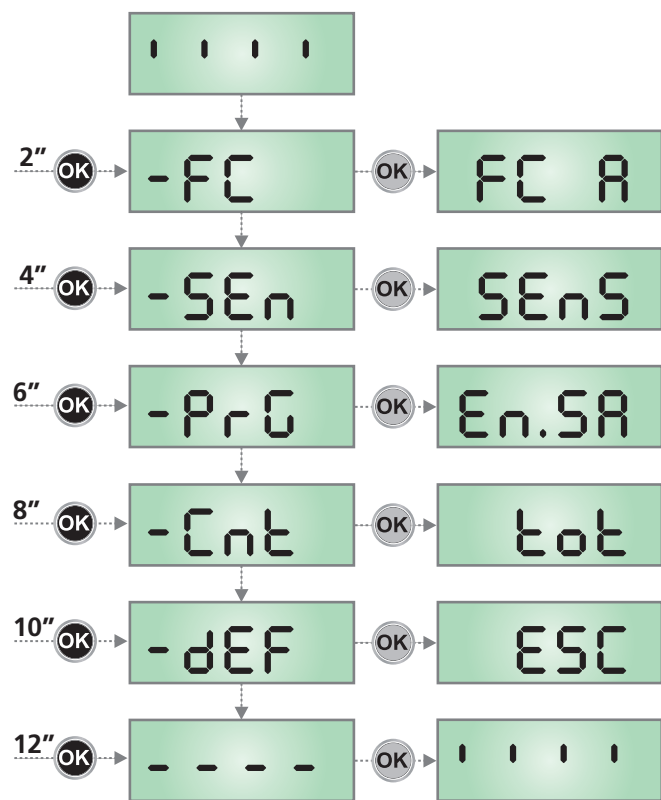
To go through the menus use the three keys **↑**, **↓** and **OK** according to the following chart:

	Press and release the push-button <b>OK</b>
	Keep pressed the push-button <b>OK</b> for 2 seconds
	Release the push-button <b>OK</b>
	Press and release the push-button <b>↑</b>
	Press and release the push-button <b>↓</b>

## 10 - ACCESSING THE CONTROL UNIT SETTINGS

- Press and hold the **OK** key until the display shows the menu desired
  - FC Programming the limit switches (chapter 10.2)
  - SEn Automatic sensitivity adjustment (chapter 10.3)
  - PrG Programming the control unit (chapter 12)
  - Cnt Cycle counter (chapter 11)
  - dEF Loading the default parameters (chapter 8)
- Release the **OK** key: the display will show the first item in the sub-menu

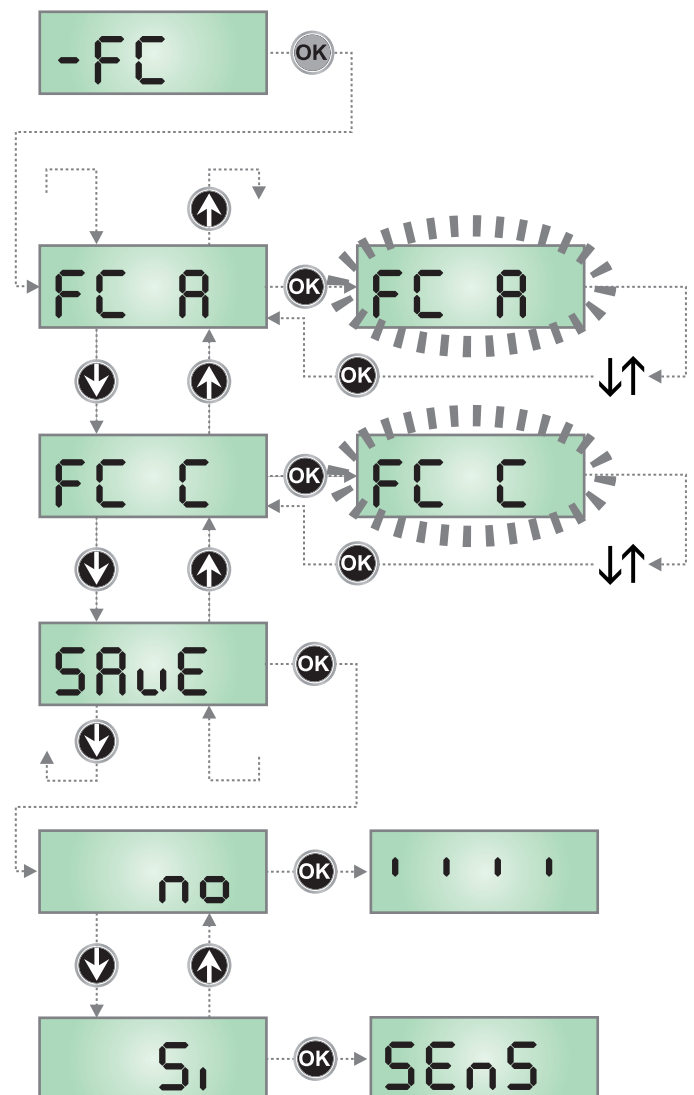
**⚠ WARNING:** in case no operation is carried out for more than one minute, the control unit exits from the programming mode without saving any of your setups and changes, which will get lost.



## 10.1 - PROGRAMMING THE LIMIT SWITCHES

- Press and hold the **OK** button until the display shows -FC
- Release the **OK** button: the display shows FC A (opening limit switch)
- Press **OK**: FC A flashes
- Press and hold the key ↓ or ↑ and move the gate until reaching the position of the opening limit switch
- Press **OK** to confirm: the display shows FC A
- Press the ↓ key: the display shows FC C (closing limit switch)
- Press **OK**: FC C flashes
- Press and hold the key ↓ or ↑ and move the gate until reaching the position of the closing limit switch
- Press **OK** to confirm: the display shows FC C
- Press the ↓ key: the display shows SAuE
- Press **OK**: the display shows no
- Press the ↓ key: the display shows S1
- Press **OK**: the limit switches are stored and the display shows the menu for programming the SEnS sensitivity reported on the next page

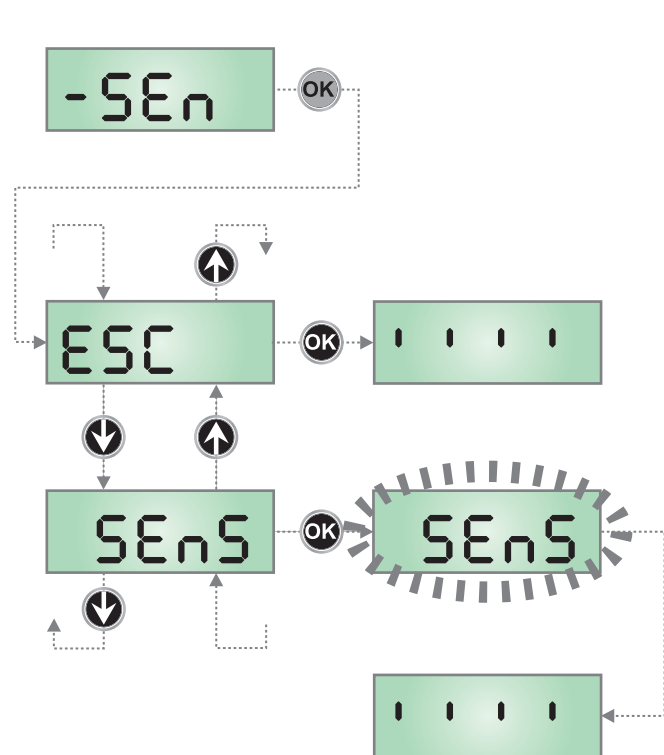
**NOTE:** we recommend you to configure both limit switches in a single programming session



## 10.2 - AUTOMATIC SENSITIVITY ADJUSTMENT

1. Press and hold the **OK** button until the display shows **-SEn**
2. Release the **OK** button: the display shows **ESC** (press **OK** only if you want to exit this menu)
3. Press the **↓** key: the display shows **SEnS**
4. Press the **OK** button to start the procedure: the message **SEnS** flashes on the display and the gate performs a full closing cycle until reaching the end of stroke (complete opening phase and complete closing phase).
5. When the procedure is finished, the display shows the control panel

**⚠ ATTENTION:** if the control unit receives a **START** command during the automatic learning procedure, the procedure is aborted and the control unit stores the partial data determined.

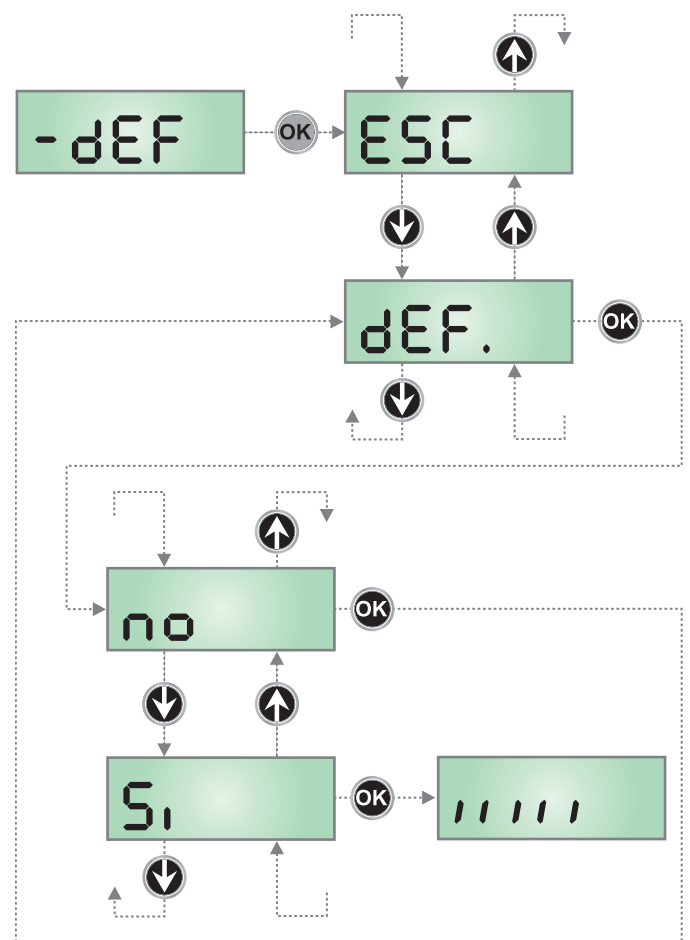


## 10.3 - LOADING THE DEFAULT PARAMETERS

If necessary, it is possible to restore all parameters to their standard or default values (see the final summary table).

**⚠ PLEASE NOTE:** This procedure results in the loss of all customised parameters.

1. Press and hold the **OK** key until the display shows **-dEF**
2. Release the **OK** key: the display shows **ESC** (only press the **OK** key if it is desired to exit this menu)
3. Press the **↓** key: the display shows **dEF.**
4. Press the **OK** key: the display shows **no**
5. Press the **↓** key: the display shows **S<sub>1</sub>**
6. Press the **OK** key: all parameters are overwritten with their default values (see Chapter 12), the control unit exits programming mode and the display shows the control panel.



## 11 - READING OF CYCLE COUNTER

The PD22 control unit counts the completed opening cycles and, if requested, it informs the user after a preset number of manoeuvres that maintenance operations are required.

There are two counters available:

- A totalizing counter for completed opening cycles that cannot be zeroed (option **tot** of item **Cnt** )
- A downward counter for the number of cycles before the next request for service (option **SERu** of item **Cnt** ).

To access the menu follow these instructions:

1. Press and hold down the **OK** key until the **-Cnt** appears on the display
2. Release the **OK** key: the display will show **ESC**

### 11.1 - CYCLE COUNTER

**Area 1** is the reading of the total number of completed cycles; through  $\uparrow$  and  $\downarrow$  keys, you can alternate the display of thousands or units.

**Area 2** is the reading of the number of cycles before the next request for service: its value is rounded down to the hundreds.

**Area 3** is the setup of this latter counter; on first pressing the  $\uparrow$  or  $\downarrow$  key the current value of the counter is rounded to the thousand, each press after this increases the setting by 1000 units or decreases by 100. The previous displayed count will get lost.

### 11.2 - SIGNAL OF SERVICE REQUIRED

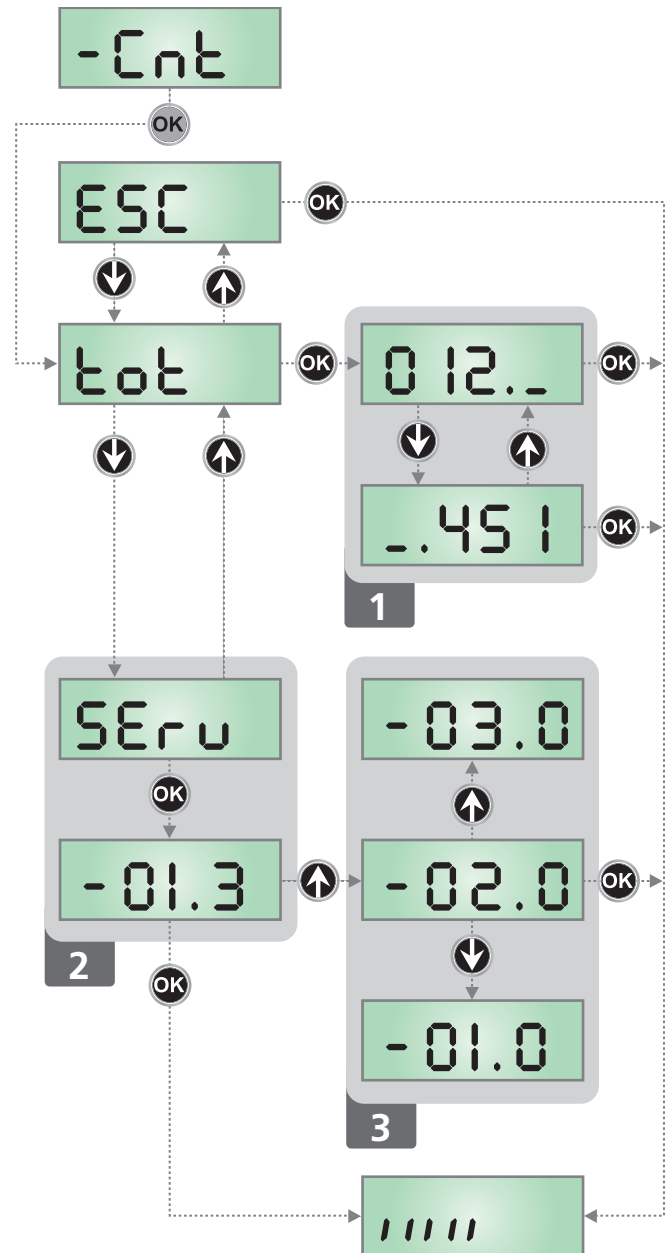
As soon as the counter of cycles before the next request for service is zero, the control unit shows the request for service through an additional 5-second pre-blinking.

This signal will be repeated at each opening cycle, until the installer enters into the counter reading and setup menu, and possibly programs the number of cycles after which the next service will be requested.

In case no new value is setup (that is to say that the counter value is left at zero), the signalling function for the service request will be disabled and no signal will be repeated anymore.

**⚠ WARNING: service operations shall be carried out by qualified staff only.**

The scheme hereafter shows how to read the totalizing counter, how to read the number of cycles before the next service is required as well as how to program the number of cycles before the next request for service (as for the example shown, the control unit completed no. 12451 cycles and there are no. 1300 cycles before the next service request).



## 12 - PROGRAMMING THE OPERATING PARAMETERS

The programming menu -PrG contains a list of configurable items: once you enter this menu, a symbol appears on the display indicating the currently selected item. Press the ↓ key to go to the next item; press the ↑ key to return to the previous item. By pressing ↓, you will pass to the next item; by pressing ↑, you will return to the previous item.

Press **OK** to view the current value of the selected parameter and use the keys ↑ and ↓ to change its value, if you want; to confirm the new value, press once again **OK**.

To access the menu follow these instructions:

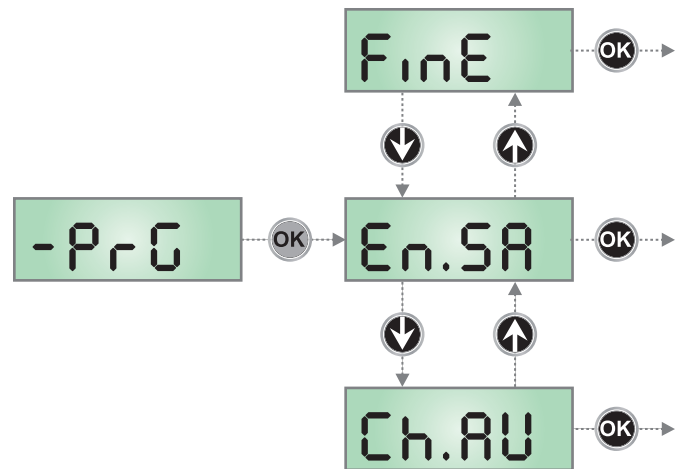
1. Press and hold down the **OK** key until the -PrG appears on the display
2. Release the **OK** key: the display will show En.SR

The last menu item (FinE) allows storing the carried out changes and going back to the control unit normal operation.

**You must exit from programming mode through this menu item if you do not want to lose your configuration.**

**⚠ WARNING:** in case no operation is carried out for more than one minute, the control unit exits from the programming mode without saving any of your setups and changes, which will get lost.

By holding down the ↓ or ↑ keys, configuration menu items will scroll fast, until item FinE is viewed. In this way, you can quickly reach either the top or bottom of the list.



PARAMETER	VALUE	DESCRIPTION	DEFAULT	MEMO
EnSR		<b>Energy saving function</b> This function is useful for reducing the energy consumption of the automation device while in stand-by mode.  <b>ATTENTION: If there is a B-PACK backup battery installed, this parameter should be set to no. If ATRIS is powered by the ECO-LOGIC device, this parameter should be set to Si</b>  If the function is enabled, the control unit will enter ENERGY SAVING mode under the following conditions: <ul style="list-style-type: none"> <li>• 30 seconds after completion of an operational cycle</li> <li>• 30 seconds after an opening (if automatic closure is not enabled)</li> <li>• 30 seconds after exiting the programming menu</li> </ul> In ENERGY SAVING mode, power to the accessories, display, flashing lights and closure electromagnets is deactivated. ENERGY SAVING mode is exited: <ul style="list-style-type: none"> <li>• If an operational cycle is activated</li> <li>• If you press OK</li> </ul>	no	
	no	Function deactivated		
	Si	Function activated		
Ch.AU		<b>Partial opening</b>	no	
	no	Function deactivated		
	0.5" - 4h00	The gate closes automatically after the set time. <b>NOTE: 20 seconds before the automatic closure of the gate, the built-in light flashes and the buzzer emits BEEPS to warn the user of the upcoming closure.</b>		
PR.C.		<b>Automatic closing pre-alarm</b> 20 seconds before the automatic closing of the door (if activated) the control unit sends alerts to warn the operator that the door is closing	b.F.	
	no	Function deactivated		
	bEEP	Sound pre-alarm: the internal buzzer emits BEEPS		
	FLSh	Visual pre-alarm: the integrated light flashes		
	b.F.	Sound + visual pre-alarm		

PARAMETER	VALUE	DESCRIPTION	DEFAULT	MEMO
uEL.A		<b>Opening speed (only ATRIS1000-F)</b>  <b>WARNING:</b> It is recommended to perform the force self-learning (SEn menu) each time the value of this parameter is modified.	hi	
	hi	High speed (20 cm/s)		
	Lo	Low speed (12 cm/s)		
uEL.C		<b>Closing speed (only ATRIS1000-F)</b>  <b>WARNING:</b> It is recommended to perform the force self-learning (SEn menu) each time the value of this parameter is modified.	Lo	
	hi	High speed (20 cm/s)		
	Lo	Low speed (12 cm/s)		
P.APP		<b>Partial opening percentage</b>	20	
	0 - 100	Percentage of travel the door performs when a partial opening command is received.  <b>NOTE:</b> Partial opening can only be controlled by radio via channel 2 of the receiver.		
SE.AP		<b>Start command during the opening phase</b> This menu allows fixing the control unit conduct in case it receives a Start command during the opening phase	PAUS	
	PAUS	The door stops and goes to pause		
	no	The START command is ignored		
	ChiU	The door immediately starts closing		
SE.Ch		<b>Start command during the closing phase</b> This menu allows fixing the control unit conduct in case it receives a Start command during the closing phase	Stop	
	Stop	The door stops and the cycle ends		
	APER	The door opens again		
SE.PA		<b>Start command during the pause</b> This menu allows fixing the control unit conduct in case it receives a Start command when the door is open during its pause phase	ChiU	
	ChiU	The door recloses		
	no	The START command is ignored		
	PAUS	The pause time is reset (if the parameter Ch.AU = no, a START command given during the pause enables the gate closing phase)		
SEn.A		<b>Sensitivity of the obstacles sensor during the opening phase</b>	no	
	no	Function deactivated		
	1.0A - 12.0A	When the current absorbed by the motor exceeds the set value, the control unit detects an alarm, the gate stops and the display shows the message SEnS for several seconds		
SEn.C		<b>Sensitivity of the obstacles sensor during the closing phase</b>	no	
	no	Function deactivated		
	1.0A - 12.0A	When the current absorbed by the motor exceeds the set value, the control unit detects an alarm, reopens the gate completely and the display shows the message SEnS for several seconds		
Foto		<b>Photocell input</b>	no	
	no	Input disabled		
	Si	Input enabled during closing phase. The intervention of the photocell causes the gate to open completely.		

PARAMETER	VALUE	DESCRIPTION	DEFAULT	MEMO
F <sub>l</sub> .tE		<b>Photocells test</b> The control unit checks the operation of the photocells before each work cycle, for safety purposes. If the photocells pass the test, the gate begins to open/close. Otherwise, the gate remains still and the control units indicates that there is a malfunction.	no	
	no	Function deactivated		
	S <sub>i</sub>	Function activated		
S <sub>ic</sub>		<b>Safety input</b> From this menu you can select the type of device to be connected to input L5	no	
	no	Input disabled		
	S <sub>t</sub> oP	STOP button (see paragraph 8.5)		
	E <sub>d</sub> G <sub>E</sub>	Safety edge (see paragraph 8.5)		
C <sub>o</sub> .tE		<b>Safety edges test</b> The control unit checks the operation of the safety edges before each work cycle, for safety purposes. If the photocells pass the test, the gate begins to open/close. Otherwise, the gate remains still and the control units indicates that there is a malfunction. This menu allows you to activate the test based on the type of safety edge installed.	no	
	no	Function deactivated		
	rES <sub>i</sub>	Test enabled for conductive rubber safety edges		
	Fo <sub>t</sub> o	Test enabled for optical safety edges		
t.PrE		<b>Advance blinking time</b> <b>NOTE: this feature is available only if parameter SP<sub>i</sub>A = FLSh</b>	no	
	no	Function deactivated		
	0.5" - 1'00	The flashing light is enabled before any door movement to warn the user on the upcoming manoeuvre (the time can be set from 0.5" to 1'00)		
SP <sub>i</sub> A		<b>Lights output</b> This menu allows you to configure the lights output	FLSh	
	FLSh	Flasher operation (fixed frequency 2Hz)		
	no	Output disabled		
	W.L.	Indicator light operation: indicates the status of the door in real-time. The type of blinking indicates the four possible conditions: - DOOR STOPPED: Light off - DOOR IN PAUSE: the light is on, fixed - DOOR OPENING: the light blinks slowly (2 Hz) - DOOR CLOSING: the light blinks quickly (4 Hz)		
LUC <sub>i</sub>		<b>Courtesy light</b> This menu allows you to set the built-in courtesy light turn off delay at the end of the cycle	1'00	
	0.0" - 20'0	The light turns on once the automation is enabled and turns off at the end of the cycle, after the time set in this parameter		
AUS		<b>The light is controlled by means of channel 4 of the receiver</b>	t <sub>i</sub> m	
	t <sub>i</sub> m	TIMER: the light turns on when channel 4 receives an enabling signal and turns off after the time set in parameter LUC <sub>i</sub>		
	b <sub>i</sub> S <sub>t</sub>	BISTABLE: the light turns on/off each time channel 4 receives an enabling signal		
	m <sub>o</sub> n	MONOSTABLE: the light remains lit as long as channel 4 receives an enabling signal;		

PARAMETER	VALUE	DESCRIPTION	DEFAULT	MEMO
rLR		<b>Motor release on closing limit switch</b> When the door halts against the closing limit switch, the motor is controlled for a fraction of a second in the opposite direction, decreasing the motor gear tension	0	
	0	Function disabled		
	1 - 10	Time motor release (max. 1 second)		
iAdi		<b>Enabling the ADI device</b> This menu makes it possible to enable operation of the device connected to the ADI connector.  <b>PLEASE NOTE:</b> selecting S <sub>i</sub> and pressing MENU accesses the configuration menu for the device connected to the ADI connector. This menu is managed by the device itself and is different for each device. Refer to the manual of the device for programming. If the S <sub>i</sub> option is selected, but no device is connected, the display will show a series of dotted lines. Exiting the ADI device configuration menu returns to the iAdi option	no	
	no	Interface disabled, any signals will be ignored		
	S <sub>i</sub>	Interface enabled		
FinE		<b>End of programming</b> From this menu you can save any modified parameters and finish the programming phase	no	
	no	Do not exit the programming menu		
	S <sub>i</sub>	Stores the settings and exits the programming menu		



## 13 - OPERATION DEFECTS

This paragraph shows some possible operation defects, along with their cause and applicable remedy.

In addition to the messages below, the red G2 led located on the front panel, flashes.

DISPLAYING	DESCRIPTION	SOLUTION
<b>OVERLOAD led is on</b>	It means that there is an overload on accessory power supply.	<ol style="list-style-type: none"> <li>1. Disconnect the terminals <b>L7-L8</b>. The OVERLOAD led turns off.</li> <li>2. Remove the cause of the overload.</li> <li>3. Restore the accessories power supply on terminals L7-L8 and make sure that the led does not turn on again.</li> </ol>
<b>Too long pre-blinking</b>	When a start command is given, the flashing light turns on immediately, but the gate doesn't.	It means that the setup cycle count down expired and the control unit shows that service is required (chapter 11.2)
The display shows <b>Err1</b>	The writing <b>Err1</b> appears on display when you exit from programming	It means that changed data could not be stored. This kind of defect has no remedy. Contact the technical support centre V2.
The display shows <b>Err2</b>	When a start command is given, the door doesn't open at all	It means that MOSFET test failed. Contact the technical support centre V2.
The display shows <b>Err3</b>	When a start command is given, the door doesn't open at all	<p>It means that the photocell test failed.</p> <ol style="list-style-type: none"> <li>1. Be sure that no obstacle interrupted the photocell beam when the Start command was given.</li> <li>2. Be sure that photocells, as enabled by their relevant menus, have been installed actually.</li> <li>3. Be sure that photocells are powered and working; when you interrupt their beam, you should hear the relay tripping.</li> </ol>
The display shows <b>Err5</b>	When a start command is given, the door doesn't open at all	<p>It means that the test of the safety edges failed. Check that the menu of the test of safety edges (<b>Co.tE</b>) have been set correctly. Check that the safety edges enabled from the menu are installed.</p>
The display shows <b>Err7</b>	When a Start command is given and the gate does not open (or does a partial opening)	This indicates an error in the encoders' operation. Contact the technical support centre V2.
The display shows <b>Err8</b>	When executing a self-learning function, the command is refused	<p>It means that the setting of the control unit is not compatible with the requested function. In order to carry out self-learning, the Start inputs must be enabled in standard mode (<b>StEt</b> menu set to <b>StEn</b>) and the ADI interface must be disabled (<b>i.Adi</b> menu set to <b>no</b>).</p>
The display shows <b>Err9</b>	When you are trying to change the control unit setups	<p>It means that programming was locked by means of the programming lock key CL1+ (code 161213). To change the settings it is necessary to insert in the connector of the ADI interface the same key used to activate the programming lock, and unlock the device.</p>



1 - CONSIGNES DE SÉCURITÉ.....	50
1.1 - VERIFICATIONS PRELIMINAIRES ET IDENTIFICATION DE LA TYPOLOGIE D'UTILISATION.....	51
1.2 - ÉLIMINATION DU PRODUIT.....	52
1.3 - SERVICE D'ASSISTANCE TECHNIQUE.....	52
1.4 - DECLARATION UE DE CONFORMITE.....	52
2 - CARACTÉRISTIQUES TECHNIQUES.....	53
3 - SCHÉMA D'INSTALLATION.....	54
4 - MONTAGE DU PROFILE GUIDE.....	55
5 - MONTAGE DU MOTEUR SUR LE PROFILE.....	56
6 - INSTALLATION.....	56
7 - DEBLOCAGE DE L'AUTOMATISATION.....	57
8 - CENTRALE DE COMMANDE.....	58
8.1 - BRANCHEMENTS ELECTRIQUES.....	58
8.2 - REMPLACEMENT DU FUSIBLE.....	59
8.3 - ENTREE D'ACTIVATION.....	60
8.4 - BRANCHEMENT DES PHOTOCELULES.....	60
8.5 - STOP / COTE DE SECURITE.....	60
8.6 - SORTIE CLIGNOTANT / VOYANT.....	61
8.7 - FEU DE COURTOISIE.....	61
8.8 - ANTENNE.....	61
8.9 - ALIMENTATION.....	61
8.10 - ALIMENTATION DEPUIS BATTERIE.....	61
8.11 - RECEPTEUR A BRANCHEMENT.....	62
8.12 - INTERFACE ADI.....	62
9 - PANNEAU DE CONTROLE.....	63
9.1 - DISPLAY.....	63
9.2 - USAGE DES TOUCHES POUR LA PROGRAMMATION.....	63
10 - ACCES AUX PROGRAMMATIONS DE LA CENTRALE.....	64
10.1 - PROGRAMMATION DES FINS DE COURSE.....	64
10.2 - APPRENTISSAGE AUTOMATIQUE DE LA FORCE.....	65
10.3 - CHARGEMENT DES PARAMETRES DE DEFAULT.....	65
11 - LECTURE DU COMPTEUR DE CYCLES.....	66
11.1 - COMPTEUR TOTAL DE CYCLES.....	66
11.2 - SIGNALISATION DE LA NECESSITE D'ENTRETIEN.....	66
12 - PROGRAMMATION DES PARAMETRES DE FONCTIONNEMENT.....	67
13 - ANOMALIES DE FONCTIONNEMENT.....	71

# 1 - CONSIGNES DE SÉCURITÉ



**Il est nécessaire de lire attentivement toutes les instructions avant de procéder à l'installation car elles contiennent d'importantes indications concernant la sécurité, l'installation, l'utilisation et l'entretien.**

## **L'AUTOMATION DOIT ÊTRE RÉALISÉE CONFORMÉMENT AUX DISPOSITIFS NORMATIFS EUROPÉENS EN VIGUEUR:**

EN 60204-1, EN 12445, EN 12453, EN 13241-1, EN 12635

- L'installateur doit pouvoir à l'installation d'un dispositif (ex. interrupteur magnétothermique) qui assure la coupure omnipolaire de l'équipement du réseau d'alimentation. La norme requiert une séparation des contacts d'au moins 3 mm pour chaque pôle (EN 60335-1).
- L'installation requiert des compétences en matière d'électricité et mécaniques; doit être faite exclusivement par techniciens qualifiés en mesure de délivrer l'attestation de conformité pour l'installation (Directive 2006/42/CE).
- Il est obligatoire de respecter la norme EN 13241-1 et les éventuelles prescriptions nationales.
- Le circuit électrique en amont de l'automatisation doit répondre lui aussi aux réglementations en vigueur et être effectué dans la règle de l'art. V2 S.p.A. n'assume aucune responsabilité si le circuit en amont ne répond pas aux réglementations en vigueur et n'est pas effectué dans la règle de l'art.
- Le réglage de la force de poussée de la porte et de la sensibilité aux obstacles doit être mesuré avec instrument spécial et réglé conformément aux valeurs maximums admises par la réglementation EN 12453.
- Cet essai et mesure sur la force peut être effectué uniquement par un personnel spécialisé. Si la porte relève un obstacle, elle devra arrêter et inverser le mouvement (complètement ou même seulement partiellement, suivant les programmations effectuées sur la logique de commande).
- Si la porte ne coulisse pas sur la course demandée ou si elle n'inverse pas le mouvement quand elle relève un obstacle, il faudra répéter le réglage de la sensibilité aux obstacles. Ensuite, répéter l'essai.
- Si, même après les corrections effectuées, la porte ne s'arrête et pas et n'inverse pas le mode comme demandé en revanche par la réglementation, elle ne pourra pas continuer à fonctionner automatiquement.
- Il est défendu d'utiliser ATRIS dans des milieux poussiéreux et des atmosphères salines ou explosives.
- L'opérateur est réalisé uniquement pour le fonctionnement dans des pièces sèches.
- Pour protéger la sécurité des personnes, il est d'une importance vitale de respecter toutes les instructions.
- Conserver avec soin ce mode d'emploi.
- Ne pas permettre aux enfants de jouer avec la porte motorisée. Garder le transmetteur hors de la portée des enfants !
- Mettre la porte en fonctionnement uniquement quand toute l'aire est visible. S'assurer que la zone de mouvement de la porte, potentiellement dangereuse, soit vide d'obstacles ou de personnes.
- Ne pas utiliser l'opérateur après avoir noté la nécessité de réparations ou de travaux de réglage, parce qu'une panne de l'installation ou une porte déséquilibrée peuvent causer des lésions.
- Informer toutes les personnes qui utilisent la porte motorisée sur les modalités de commandes correctes et fiables.
- Contrôler fréquemment l'installation, en particulier câbles, ressorts et parties mécaniques pour signes d'usure, endommagement et déséquilibre.

- La fiche doit être facilement accessible après l'installation.
- Les données de plaque du produit sont reportées sur l'étiquette appliquée à proximité de la plaque à bornes pour les branchements.
- D'éventuels dispositifs de commande appliqués en poste fixe (comme boîtiers et similaires), doivent être installés dans le champ visuel de la porte à une hauteur d'au moins 1,5 m du sol. Monter les accessoires absolument hors de portée des enfants !
- La signalisation relative aux dangers résiduels comme l'écrasement, doit être fixée sur un point bien visible ou à proximité du bouton en poste fixe.

**V2 se réserve le droit d'apporter d'éventuelles modifications au produit sans préavis; elle décline en outre toute responsabilité pour tous types de dommages aux personnes ou aux choses dus à une utilisation impropre ou à une mauvaise installation.**

## 1.1 - VERIFICATIONS PRELIMINAIRES ET IDENTIFICATION DE LA TYPOLOGIE D'UTILISATION

On rappelle que l'automatisation ne pourvoit pas à des défauts causés par une installation erronée, ou par un mauvais entretien, donc, avant de procéder à l'installation, vérifier que la structure soit adaptée et conforme aux normes en vigueur et, si nécessaire, apporter toutes les modifications structurelles visant à la réalisation des éléments de sécurité et à la protection ou ségrégation de toutes les zones d'écrasement, cisaillement, convoyage et vérifier que :

- La porte peut être automatisable (vérifier la documentation de la porte). Par ailleurs, vérifier que sa structure soit solide et adaptée pour être automatisée.
- La porte soit dotée de systèmes antichute (indépendants du système de suspension).
- La porte soit fonctionnelle et sûre.
- La porte doit s'ouvrir et se fermer librement sans aucun point de frottement.
- La porte doit être convenablement équilibrée aussi bien avant qu'après l'automatisation : en arrêtant la porte dans n'importe quelle position, elle ne doit pas se déplacer ; prévoir éventuellement un réglage des ressorts ou des contrepoids.
- Effectuer la fixation du moteur de façon stable en utilisant des matériaux adaptés.
- Effectuer, si nécessaire, le calcul structurel et le joindre au livret technique.
- Il est conseillé d'installer le motoréducteur au niveau du centre de la porte, au maximum est autorisé le décalage latéral de 100 mm nécessaire pour installer l'archet accessoire 162504 (voir paragraphe 10 page 7) .
- Si la porte est basculante, vérifier que la distance minimum entre le rail et la porte ne soit pas inférieur à 20 mm.

**Attention : Le niveau minimum de sécurité dépend du type d'utilisation ; se reporter au schéma suivant :**

TYPOLOGIE DES COMMANDES D'ACTIVATION	TYPOLOGIE D'UTILISATION DE LA FERMETURE		
	GRUPE 1 Personnes informées (usage en zone privée)	GRUPE 2 Personnes informées (usage en zone publique)	GRUPE 3 Personnes informées (usage illimité)
Commandes de type "homme mort"	A	B	Impossible
Commande à distance et fermeture à vue (ex. infrarouge)	C ou bien E	C ou bien E	C et D ou bien E
Commande à distance et fermeture hors vue (ex. ondes radio)	C ou bien E	C et D ou bien E	C et D ou bien E
Commande automatique (ex. commande de fermeture temporisée)	C et D ou bien E	C et D ou bien E	C et D ou bien E

**GRUPE 1** - Seul un nombre limité de personnes est autorisé à l'usage, et la fermeture ne se situe pas dans une zone publique.

On peut citer comme exemple de ce type, les portails à l'intérieur des sociétés, dont les utilisateurs sont les seuls employés ou partie d'entre eux, et ont été spécialement informés.

**GRUPE 2** - Seul un nombre limité de personnes est autorisé à l'usage, mais dans ce cas la fermeture se trouve dans une zone publique.

On peut citer comme exemple le portail d'une entreprise permettant l'accès à une route publique et pouvant être utilisé exclusivement par les employés de ladite entreprise.

**GRUPE 3** - La fermeture automatisée du portail peut être utilisée par quiconque, elle est donc située sur un sol public. Par exemple, la porte d'accès d'un supermarché, d'un bureau, ou d'un hôpital.

**PROTECTION A** - La fermeture est activée à l'aide d'un bouton de commande avec la personne présente, il s'agit d'une action prévoyant le maintien enfoncé du bouton.

**PROTECTION B** - La fermeture est activée à l'aide d'une commande nécessitant la présence de la personne, par l'intermédiaire d'un sélecteur à clé ou similaire, afin d'en empêcher l'usage par des personnes non autorisées.

**PROTECTION C** - Limitation des forces du vantail de la porte ou du portail. À savoir, la force d'impact doit être comprise dans une courbe établie en fonction de la norme en vigueur, au cas où le portail rencontrerait un obstacle.

**PROTECTION D** - Dispositifs tels que des photocellules, capables de relever la présence de personnes ou d'obstacles. Ils peuvent être activés sur un ou deux côtés de la porte ou du portail.

**PROTECTION E** - Dispositifs sensibles tels que les estrades ou les barrières immatérielles, capables de relever la présence d'une personne, et installés de manière à ce que celle-ci ne puisse en aucun cas être heurtée par la porte en mouvement. Ces dispositifs doivent être activés dans l'intégralité de la "zone dangereuse" du portail. Par "zone dangereuse", la Directive Machines entend toute zone située à l'intérieur et/ou à proximité d'une machine dans laquelle la présence d'une personne exposée constitue un risque pour sa propre sécurité et santé.

**L'analyse des risques doit prendre en considération toutes les zones dangereuses de l'automatisme lesquelles devront faire l'objet d'installation de protection et de signalétique adaptées.**

**Une plaque comportant les données d'identification de la porte ou du portail motorisé doit être positionnée de façon bien visible.**

**L'installateur doit fournir à l'utilisateur toutes les informations relatives au fonctionnement automatique, à l'ouverture d'urgence de la porte ou du portail motorisé et à l'entretien.**



## 1.2 - ÉLIMINATION DU PRODUIT

Comme pour les opérations d'installation, même à la fin de la vie de ce produit, les opérations de démantèlement doivent être effectuées par un personnel qualifié.

Ce produit est composé de différents types de matériaux: certains peuvent être recyclés, d'autres doivent être éliminés. S'informer sur les systèmes de recyclage ou de mise au rebut prévus par les règlements en vigueur sur le territoire, pour cette catégorie de produit.

**Attention !** – Certaines parties du produit peuvent contenir des substances polluantes ou dangereuses qui, si dispersées dans l'environnement, pourraient provoquer des effets nocifs sur l'environnement et sur la santé humaine.

Comme indiqué par le symbole ci-contre, il est interdit de jeter ce produit dans les déchets domestiques.

Effectuer une "collecte séparée" pour la mise au rebut, selon les méthodes prévues par les règlements en vigueur sur le territoire, ou amener le produit au vendeur au moment de l'achat d'un nouveau produit équivalent.

**Attention !** – les règlements en vigueur au niveau local peuvent prévoir de lourdes sanctions en cas de mise au rebut abusif de ce produit.



## 1.3 - SERVICE D'ASSISTANCE TECHNIQUE

Pour tout précision technique ou problème d'installation V2 dispose d'un Service Clients à Votre disposition du lundi au vendredi de 8:30 à 12:30 et de 14:00 heures à 18:00 heures. au numéro +39-0172.812411.

## 1.4 - DECLARATION UE DE CONFORMITE ET DECLARATION D'INCORPORATION DE QUASI-MACHINE

**Déclaration en accord avec les Directives: 2014/35/UE (LVD); 2014/30/UE (EMC); 2006/42/CE (MD) ANNEXE II, PARTIE B**

Le fabricant V2 S.p.A., ayant son siège social a:  
Corso Principi di Piemonte 65, 12035, Racconigi (CN), Italie

Déclare sous sa propre responsabilité que l'automatisme modèle:  
ATRIS-700 (\*), ATRIS-1000 (\*), ATRIS-1000-F (\*)

Description: actionneur électromécanique pour portes de garage

- a été conçu pour être incorporé dans une porte de garage en vue de former une machine conformément à la Directive 2006/42/CE. Cette machine ne pourra pas être mise en service avant d'être déclarée conforme aux dispositions de la directive 2006/42/CE (Annexe II-A)
- est conforme exigences essentielles applicables des Directives:  
Directive Machines 2006/42/CE (Annexe I, Chapitre 1)  
Directive basse tension 2014/35/UE  
Directive compatibilité électromagnétique 2014/30/UE  
Directive ROHS2 2011/65/CE

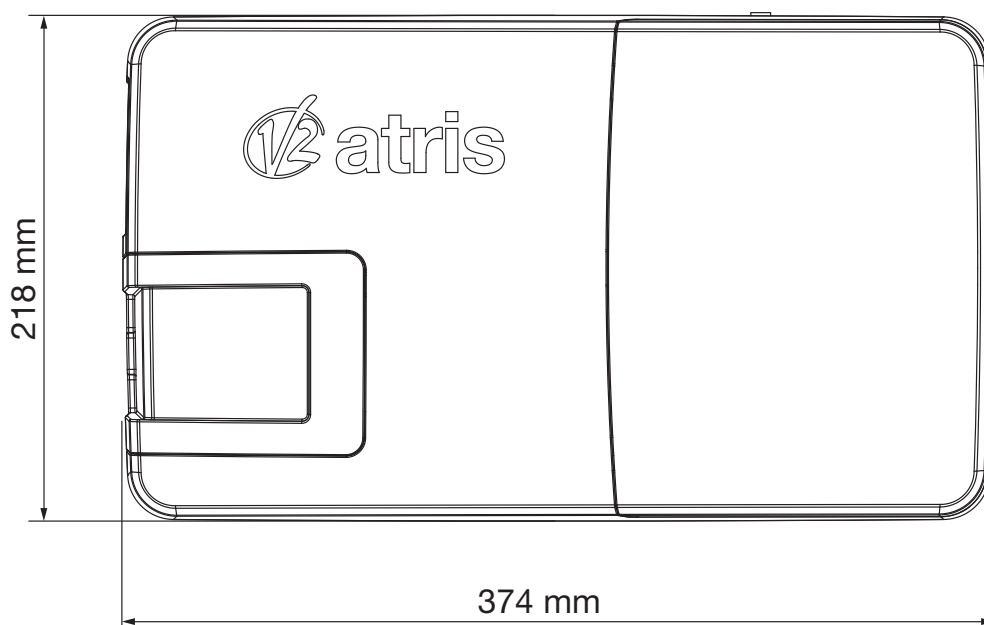
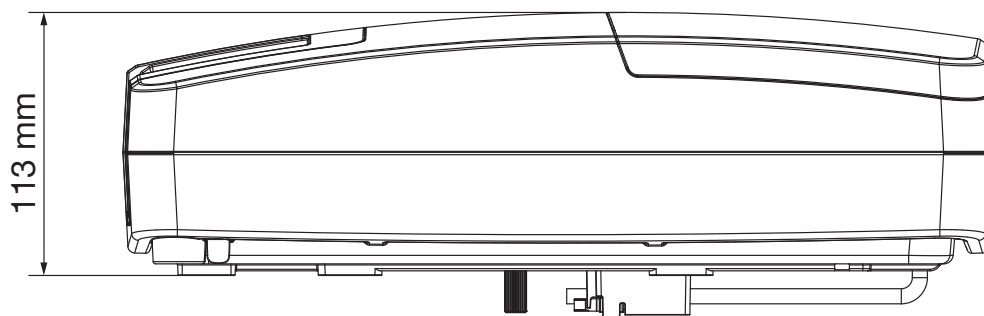
La documentation technique est à disposition de l'autorité compétente sur demande motivée à l'adresse suivante:  
V2 S.p.A.  
Corso Principi di Piemonte 65, 12035, Racconigi (CN), Italie

La personne autorisée à signer la présente déclaration d'incorporation et à fournir la documentation technique est :  
**Antonio Livio Costamagna**  
Représentant légal de V2 S.p.A.  
Racconigi, il 01/06/2016

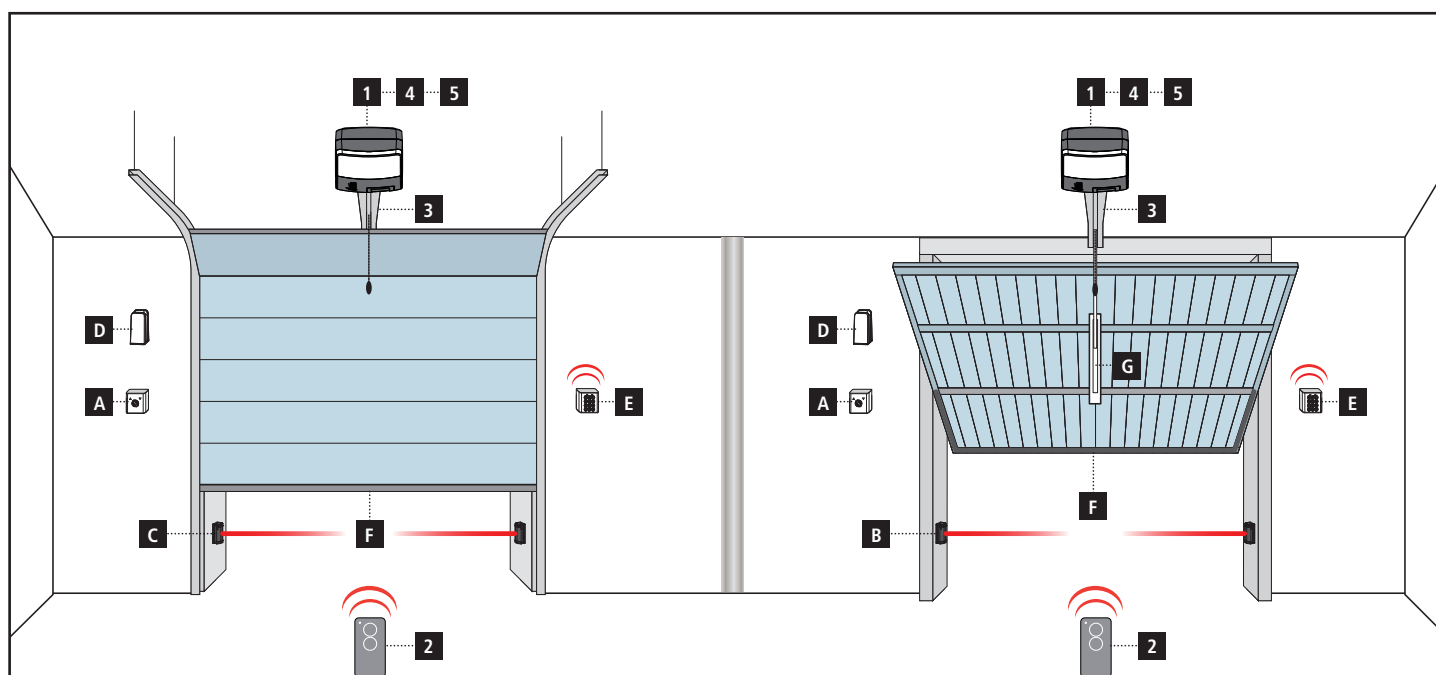
(\*) produit fabriqué hors UE pour V2 S.p.A.

## 2 - CARACTÉRISTIQUES TECHNIQUES

	<b>ATRIS-700</b>	<b>ATRIS-1000</b>	<b>ATRIS-1000-F</b>
Alimentation (V - Hz)	230~ - 50/60	230~ - 50/60	230~ - 50/60
Puissance électrique maximum (W)	100	160	160
Absorption en stand-by (W)	< 0,5	< 0,5	< 0,5
Surface de la porte (m <sup>2</sup> )	< 10	< 15	< 14
Force de démarrage (N)	700	1000	1000
Force nominale (N)	550	850	600
Vitesse maximum (cm/s)	12	12	20
Température de fonctionnement (°C)	-20 ÷ +40	-20 ÷ +40	-20 ÷ +40
Indice d'exploitation (%)	30	30	30
Degré de protection (IP)	20	20	20
Poids moteur (Kg)	12	12	12
Fusibles de protection	T2,5A	T2,5A	T2,5A



### 3 - SCHÉMA D'INSTALLATION



#### COMPOSANTS

- 1** Moteur
- 2** Transmetteur
- 3** Guide chaîne / courroie
- 4** Centrale de commande
- 5** Module récepteur

#### AUTRES ACCESSOIRES

- A** Sélecteur clé
- B** Photocellule interne
- C** Photocellule externe
- D** Clignotant
- E** Sélecteur numérique via radio
- F** Côtes de sécurité
- G** Bras adaptateur pour portes basculantes à contrepoids

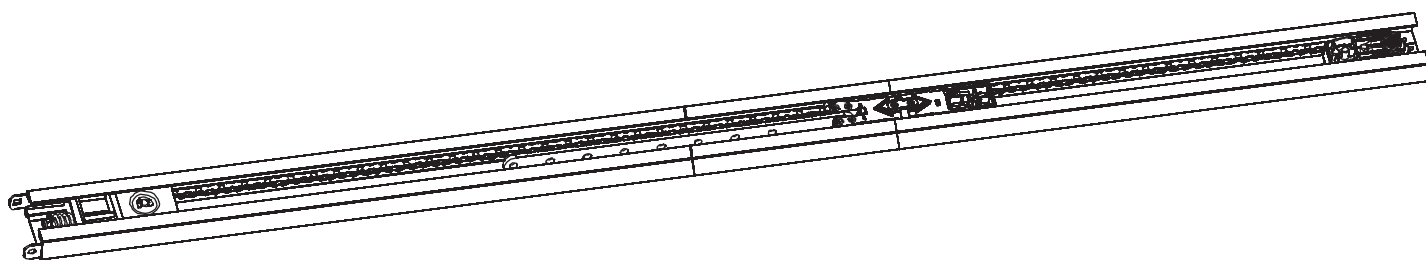
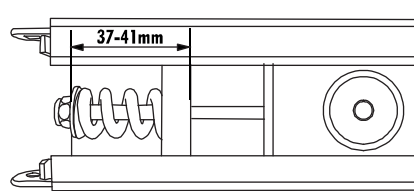
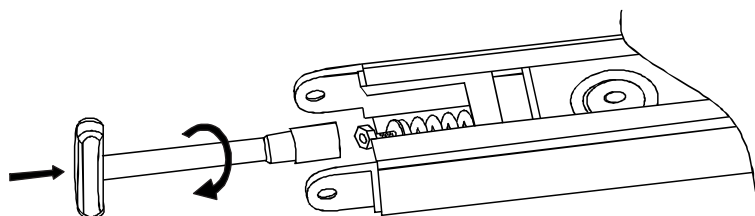
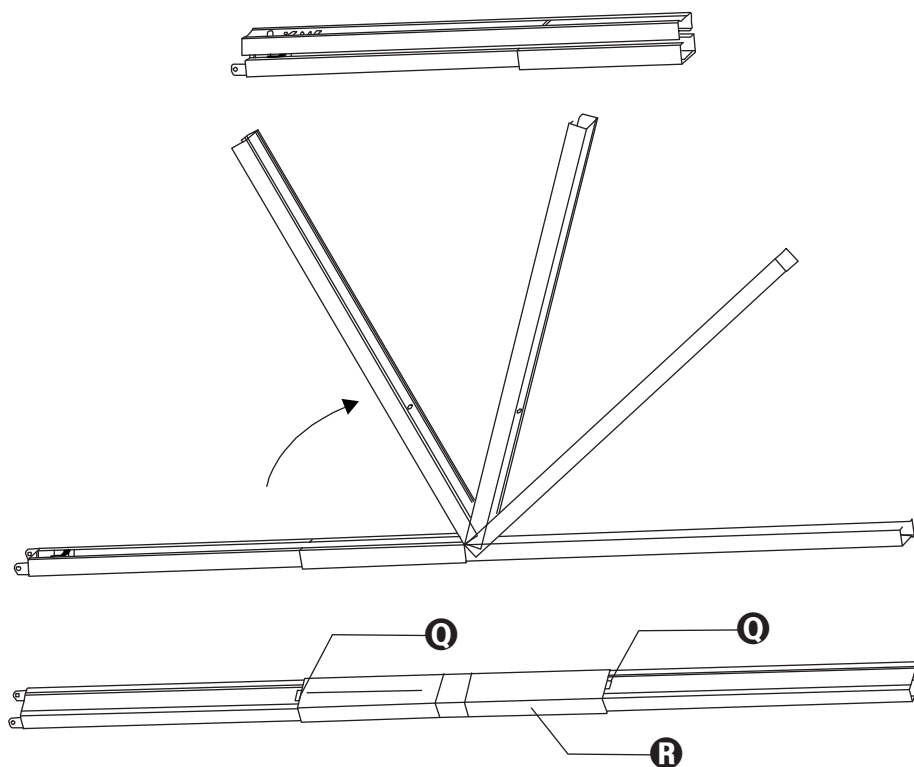
LONGUEUR DU CÂBLE	< 10 mètres	de 10 à 20 mètres	de 20 à 30 mètres
Alimentation 230V/120V	2 x 1,5 mm <sup>2</sup>	2 x 1,5 mm <sup>2</sup>	2 x 2,5 mm <sup>2</sup>
Photocellules (TX)	2 x 0,5 mm <sup>2</sup>	2 x 0,5 mm <sup>2</sup>	2 x 0,5 mm <sup>2</sup>
Photocellules (RX)	4 x 0,5 mm <sup>2</sup>	4 x 0,5 mm <sup>2</sup>	4 x 0,5 mm <sup>2</sup>
Sélecteur à clé	2 x 0,5 mm <sup>2</sup>	2 x 0,5 mm <sup>2</sup>	2 x 0,5 mm <sup>2</sup>
Barres palpeuses de sécurité	2 x 0,5 mm <sup>2</sup>	2 x 0,5 mm <sup>2</sup>	2 x 0,5 mm <sup>2</sup>
Feu	2 x 1,5 mm <sup>2</sup>	2 x 1,5 mm <sup>2</sup>	2 x 1,5 mm <sup>2</sup>
Antenne (intégrée dans le feu)	RG174	RG174	RG174



## 4 - MONTAGE DU PROFILE GUIDE

1. Extraire le profilé de l'emballage en carton et vérifier son intégrité.
2. Ouvrir le profilé comme indiqué dans la figure qui suit.
3. Une fois le profilé détendue, faire coulisser le profilé de jonction **R** jusqu'à la position limite mise en évidence par les deux trous **Q** sur le profilé guide-chaîne.
4. Régler la tension de la chaîne/courroie en agissant sur la vis à tête hexagonale avec une clé de 10 mm : visser l'écrou jusqu'à ce que la chaîne/courroie reste suffisamment tendue.

**⚠ ATTENTION :** après la mise en tension de la chaîne/courroie, s'assurer que le chariot de traction coulisse librement dans toute la longueur du guide. Eliminer d'éventuels frottements avant de procéder avec les phases de montage suivantes.



## 5 - MONTAGE DU MOTEUR SUR LE PROFILE

1. Introduire l'adaptateur arbre/pignon **B** sur l'arbre du moteur.

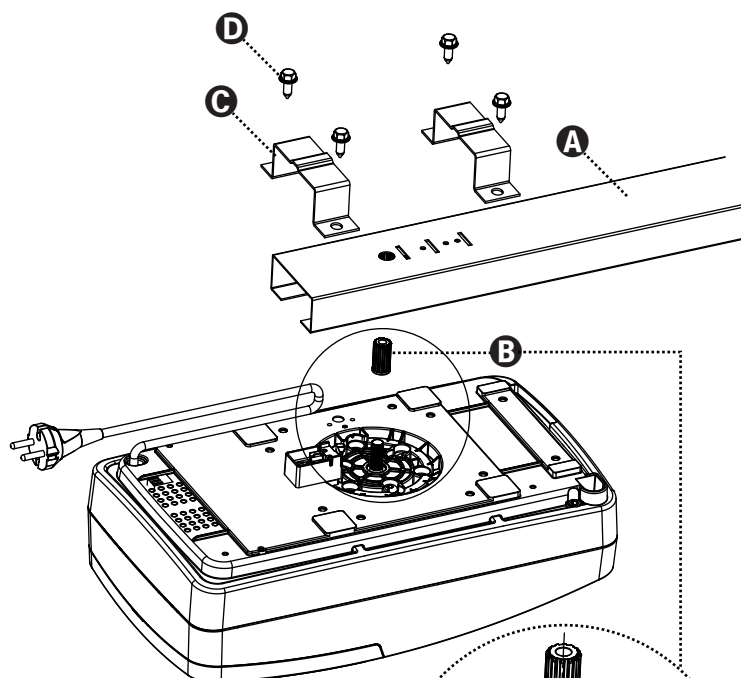
**⚠ ATTENTION** : l'adaptateur **B** a un sens d'introduction. Respecter le sens comme indiqué dans la figure.

2. Positionner le profilé **A** sur le moteur : l'adaptateur arbre/pignon **B** doit s'enclencher dans l'emplacement prévu sur le profilé. Vérifier que le profilé aille en butée sur le moteur.

3. Positionner les deux étriers oméga **C** sur le profilé au niveau des trous sur la base du moteur.

4. Fixer les deux étriers oméga avec les vis autofiletantes **D** 6 x 15 fournies.

**⚠** En cas de problèmes d'espace, le moteur peut être monté tourné de 90°.



## 6 - INSTALLATION

1. Démontez le système de fermeture de la porte.

2. Mesurer la moitié exacte de la porte et tracer des points de référence sur la traverse supérieure et sur le plafond pour faciliter le positionnement du profilé guide.

3. Ancrer l'étrier **E** à la traverse supérieure de la porte avec des goujons **G** adaptés au type de paroi (Ø minimum 8 mm).

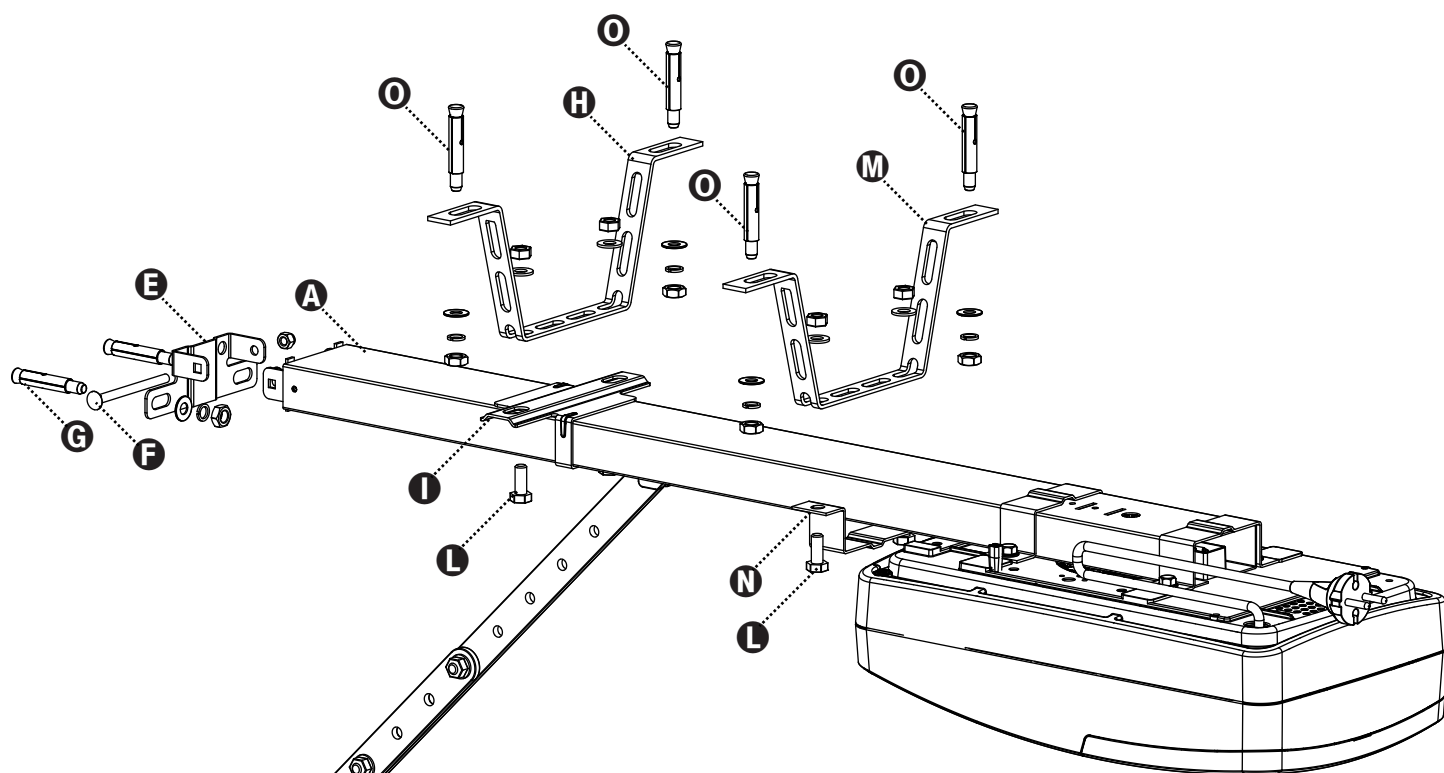
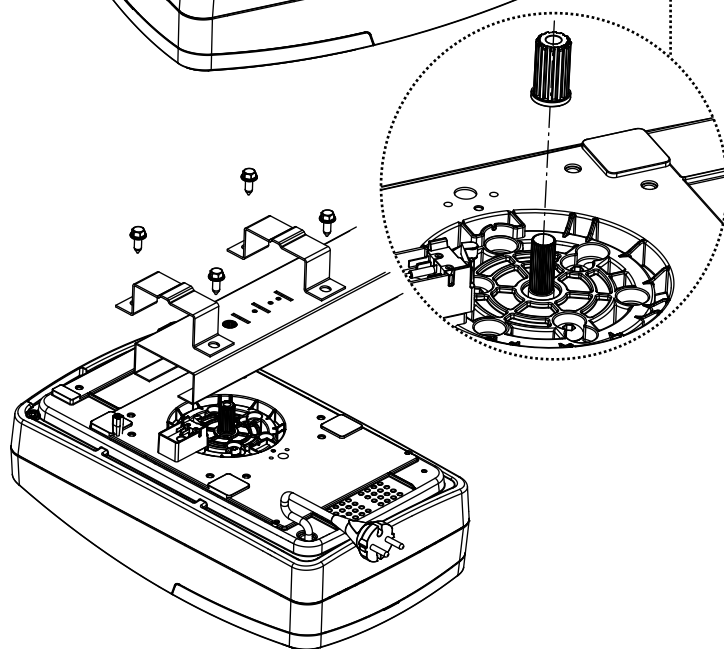
4. Accrocher le profilé **A** à l'étrier **E** en utilisant la vis **F** 6x80 fournie avec l'écrou autobloquant relatif.

5. Plier les 2 barres percées **H** et **M** à la longueur désirée.

6. Fixer la barre percée avant **H** à l'étrier de fixation **I** introduit dans le profil, en utilisant les vis **L** 8x20 avec les écrous relatifs.

7. Fixer la barre percée arrière **M** à l'étrier oméga **N**, en utilisant les vis **L** 8x20 avec les écrous relatifs.

8. En suivant les références précédemment tracées sur le plafond, identifier les points de fixation pour barres **H** et **M** ; percer et en utilisant des goujons **O** adaptés au type de plafond (Ø minimum 8 mm) ancrer l'automatisation.

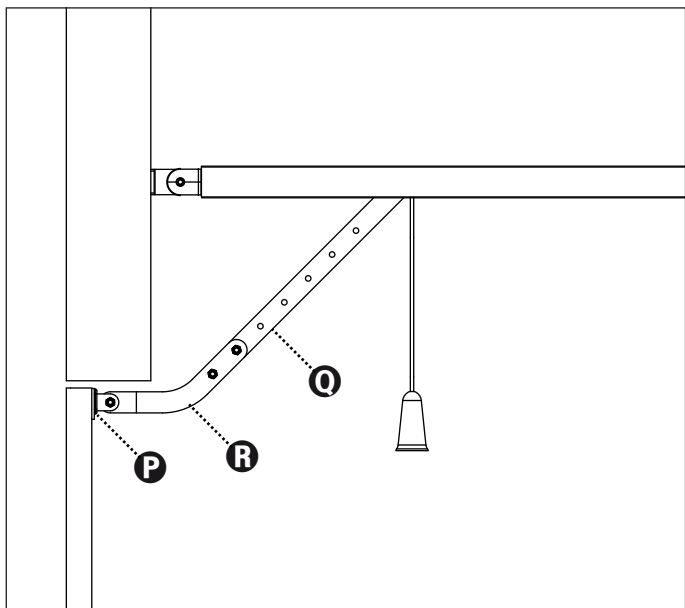


### 9. Uniquement pour portes sectionnelles et basculantes à ressort

Fixer la plaque de traction **P** sur la partie supérieure de la porte en respectant les références précédemment tracés.

Unir la barre percée **Q** et le bras courbe **R** en utilisant 2 boulons 6x15 et les écrous relatifs.

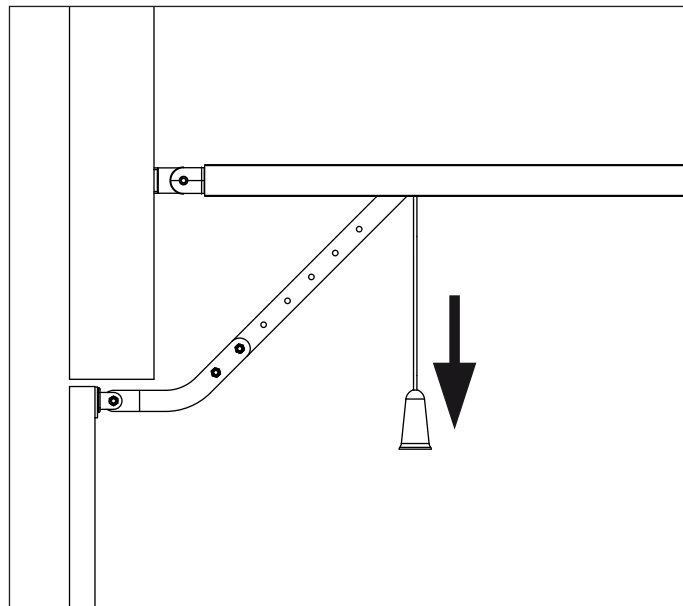
Unir le bras courbe **R** et la plaque de traction **P** en utilisant le goujon avec tête cylindrique avec la goupille fendue prévue.



### 7 - DEBLOCAGE DE L'AUTOMATISATION

Pour débloquer l'automatisation de l'intérieur, il suffit de tirer le bouton vers le bas.

Ensuite, accompagner manuellement le mouvement de la porte.

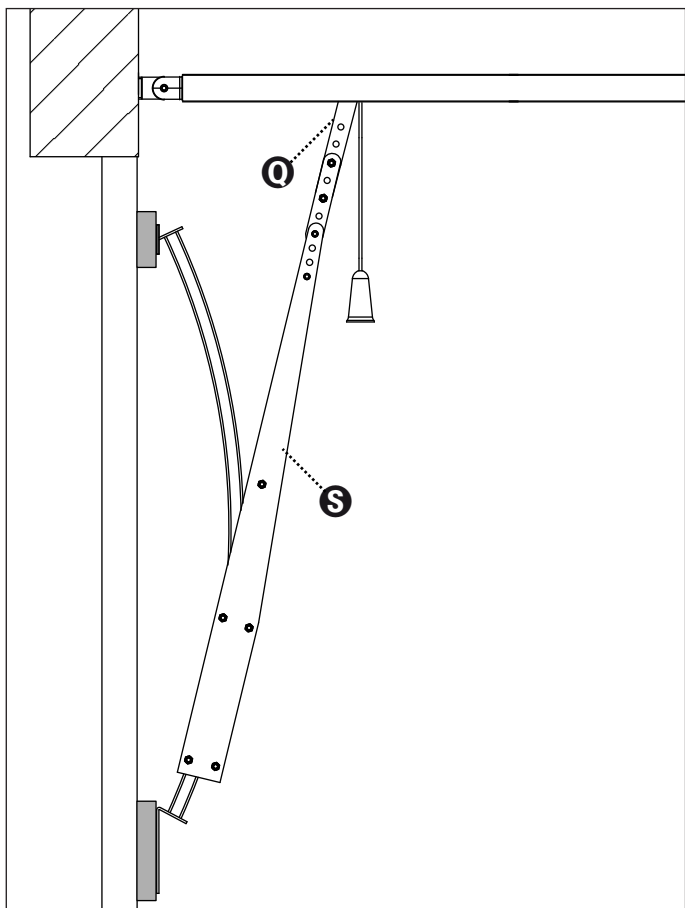


### 10. Uniquement pour portes basculantes à contrepoids

Fixer le bras à archet **162504** sur la partie supérieure de la porte en suivant les références précédemment tracés.

Les deux plaques d'ancrage (inférieure et supérieure) de l'archet **162504** doivent être sur le même plan, en cas contraire ajouter des cales.

Brancher la barre percée **Q** à la barre percée du bras à archet **S** en utilisant 2 boulons 6x15 et les écrous relatifs.



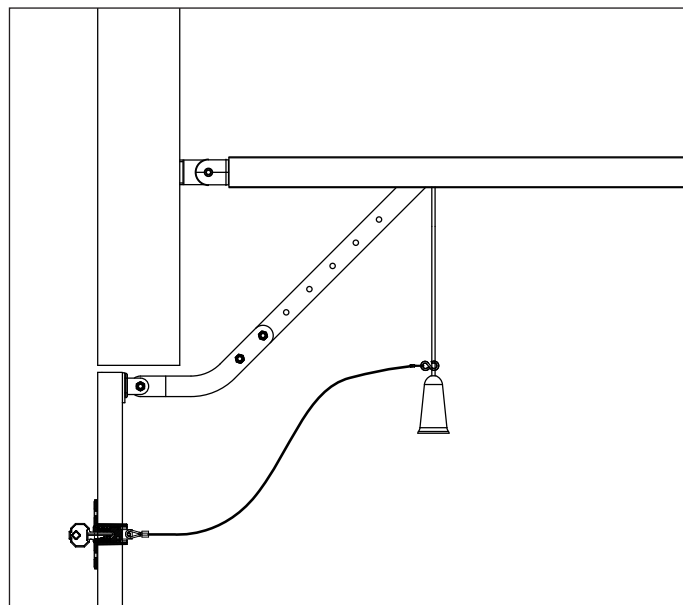
**ATTENTION :** ne pas utiliser le bouton pour ouvrir la porte. Il est défendu de suspendre des objets au cordon de déblocage.

S'il n'y a pas d'accès secondaires au garage, on conseille d'installer le dispositif de déblocage depuis l'extérieur (code 162518)

**ATTENTION :** si la porte est débloquée pour être ouverte, quand elle est fermée, elle se bloque automatiquement pour des raisons de sécurité.

Si l'alimentation de réseau n'est pas disponible, la porte peut être rouverte uniquement en agissant à nouveau sur le bouton déblocage.

Pour débloquer l'automatisation depuis l'extérieur, installer le kit de déblocage accessoire code 162518.




## 8 - CENTRALE DE COMMANDE

La PD22 est dotée d'un écran qui permet, en plus d'une programmation facile, le contrôle constant de l'état des entrées ; par ailleurs, la structure permet une programmation simple des paramètres de fonctionnement.

Dans le respect des réglementations européennes en matière de sécurité électrique et compatibilité électromagnétique, elle se caractérise par une isolation électrique complète entre la partie de circuit numérique et celle de puissance.

Autres caractéristiques :

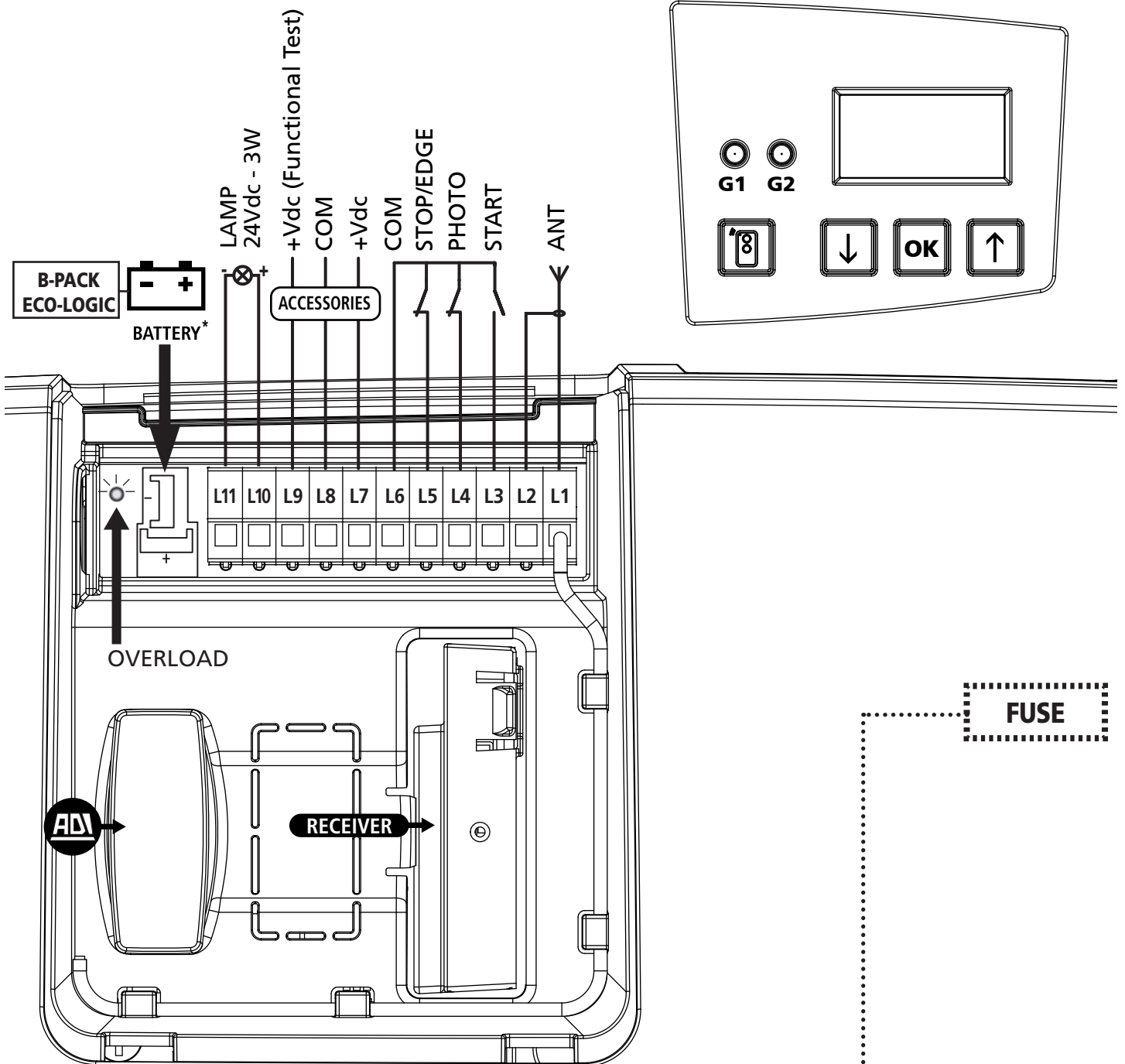
- Alimentation protégée contre les court-circuits à l'intérieur de la centrale, sur les moteurs et sur les accessoires branchés.
- Relevé des obstacles avec contrôle du courant sur les moteurs (ampérométrie) et encodeur.
- Mémorisation de la position des fins de course.
- Test des dispositifs de sécurité (photocellules et côtes) avant chaque ouverture.
- Désactivation des entrées de sécurité avec menu de configuration : il n'est pas nécessaire de ponter les bornes relatives à la sécurité non installée, il suffit de désactiver la fonction du menu relatif.
- Sortie en basse tension utilisable pour une lampe voyant ou pour un clignotant à 24V
- Feu de courtoisie à LED intégrée.
- Fonction ENERGY SAVING.

 **ATTENTION : L'installation de la centrale, des dispositifs de sécurité et des accessoires doit être effectuée avec l'alimentation débranchée.**

## 8.1 - BRANCHEMENTS ELECTRIQUES

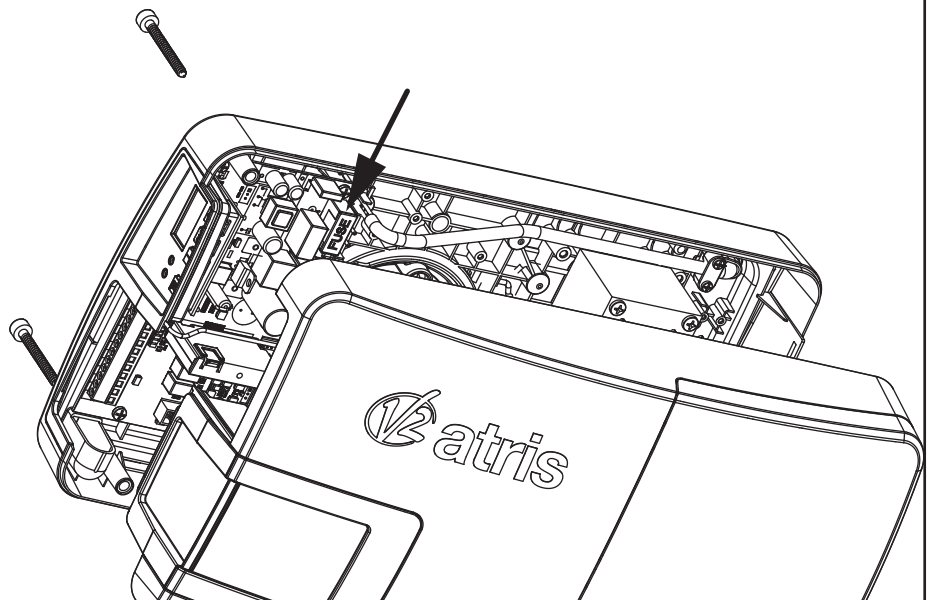
L1	Centrale antenne
L2	Blindage antenne
L3	START - Commande d'ouverture pour le branchement de dispositifs traditionnels avec contact N.A.
L4	Photocellule. Contact N.C. (désactivée par défaut)
L5	Entrée sécurités configurables : - Bouton de STOP. Contact N.C. (désactivé par défaut) - Côte de sécurité (désactivée par défaut)
L6	Commun (-)
L7	Alimentation +24Vdc pour photocellules et autres accessoires
L8	Alimentation commune accessoires (-)
L9	Alimentation +24Vdc - TX photocellules/côtes optiques pour Test fonctionnel. Brancher les câbles d'alimentation des transmetteurs des photocellules/côtes entre les bornes L8 et L9
L10	Clignotant 24V / Lampe voyant 24V (+)
L11	Clignotant 24V / Lampe voyant 24V (-)

BATTERY	Batterie tampon B-PACK ou kit ECO-LOGIC
RECEIVER	Connecteur pour récepteur MRx
ADI	Interface pour modules ADI
OVERLOAD	LED de signalisation de surcharge sur l'alimentation
G1	LED de signalisation du récepteur MR2
G2	LED de signalisation de l'état de l'automatisation STAND-BY : 1 clignotement toutes les 2" OUVERTURE : clignotement 2HZ FERMETURE : clignotement 4HZ PAUSE : accès fixe



## 8.2 - REMPLACEMENT DU FUSIBLE

1. Retirer l'alimentation au moteur
2. Dévisser les deux vis qui se trouvent à l'arrière du moteur avec une clé à six pans de 4.
3. Retirer le couvercle
4. Remplacer le fusible par un de même valeur



### 8.3 - ENTREE D'ACTIVATION

La centrale de commande a une entrée d'activation (START) pour le branchement d'un bouton N.A.

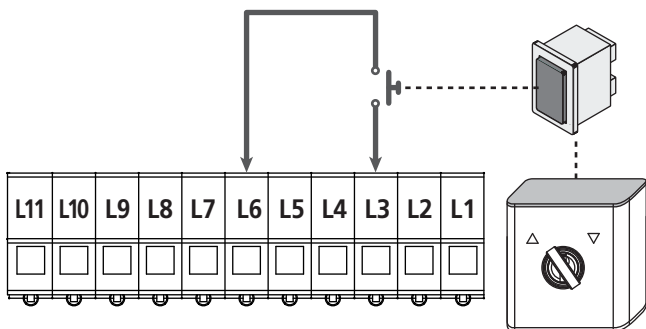
Brancher les câbles du dispositif qui commande le START entre les bornes **L3 (START)** et **L6 (COM)**

☞ La logique de fonctionnement du bouton de START et de la commande de START, via radio (canal 1 du récepteur) dépend des programmations des paramètres suivants :

**St.AP** : Start en ouverture (défaut = **PRUS** la porte va en pause)

**St.Ch** : Start en fermeture (défaut = **StoP** la porte s'arrête et conclut le cycle)

**St.PA** : Start en pause défaut = **ChiU** la porte se referme)



La fonction de l'interrupteur de START peut être également activée avec une télécommande mémorisée sur le canal 1 du récepteur MR.

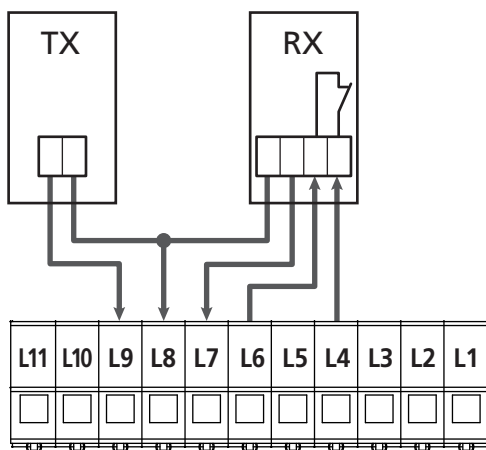
### 8.4 - BRANCHEMENT DES PHOTOCELLULES

La centrale PD22 fournit une alimentation à 24Vdc pour les photocellules.

Les bornes d'alimentation sont protégées par un fusible électronique qui interrompt le courant en cas de surcharge.

☞ L'entrée est désactivée par défaut, pour l'habilitier modifier les programmations du paramètre **Foto**

- Brancher les câbles d'alimentation des **transmetteurs** des photocellules entre les bornes **L8 (COM)** et **L9 (+)** de la centrale.
- Brancher les câbles d'alimentation des **récepteurs** des photocellules entre les bornes **L7 (+)** et **L8 (COM)** de la centrale.
- Brancher la sortie N.C. des récepteurs des photocellules entre les bornes **L6 (COM)** et **L4 (PHOTO)** de la centrale. Utiliser les sorties avec contact normalement fermé.



### 8.5 - STOP / COTE DE SECURITE

La centrale de commande est dotée d'une entrée sécurités configurable qui peut être utilisée pour brancher un bouton de STOP ou une côte de sécurité.

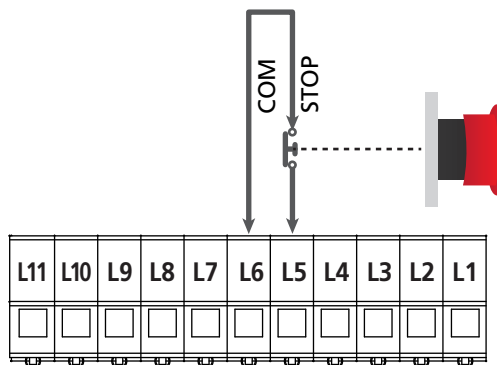
☞ L'entrée est désactivée par défaut, pour l'habilitier comme STOP ou CÔTE, il faut modifier les programmations du paramètre **SiC**

#### Bouton de STOP

Pour brancher un bouton de STOP, il faut configurer le paramètre **SiC = StoP**

Brancher les câbles du bouton STOP (N.C.) entre les bornes **L5 (STOP)** et **L6 (COM)**.

L'ouverture du bouton provoque l'arrêt du moteur et l'annulation de la fermeture automatique (si habilitée).

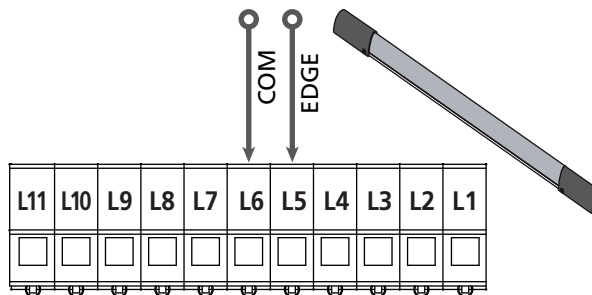


La fonction de l'interrupteur de STOP peut être également activée avec une télécommande mémorisée sur le canal 3 du récepteur MR.

#### Côte de sécurité

Pour brancher une côte de sécurité, il faut configurer le paramètre **SiC = EdGE**

Brancher les câbles de la côte de sécurité entre les bornes **L5 (EDGE)** et **L6 (COM)**.



L'intervention de la côte durant la fermeture cause la réouverture complète et l'annulation de la fermeture automatique (si habilitée).

Cette entrée est capable de gérer aussi bien la côte classique avec un contact normalement fermé que la côte à caoutchouc conducteur avec résistance nominale 8,2 kohm.

#### ⚠ ATTENTION:

- Si on utilise plusieurs côtes avec contact normalement fermé, les sorties doivent être branchées en série.
- Si on utilise plusieurs côtes à caoutchouc conducteur, les sorties doivent être branchées en cascade et seule la dernière doit être terminée sur la résistance de 8,2Kohm.

## 8.6 - SORTIE CLIGNOTANT / VOYANT

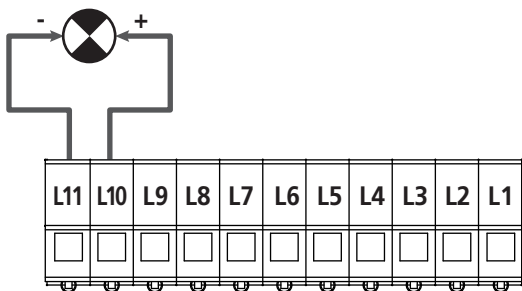
La centrale PD22 dispose d'une sortie lumières à 24Vdc-3W configurable qui peut être utilisée pour le branchement d'un clignotant ou d'une lampe voyant.

 l'entrée est configurée par défaut comme clignotant (paramètre SPiR = FLSH).

Pour configurer la sortie comme voyant, modifier les programmations du paramètre SPiR

Le clignotant s'active durant ouverture et fermeture avec la même fréquence de clignotement, tandis que la lampe voyant clignote à 2 Hz en ouverture, 4 Hz en fermeture et reste allumée jusqu'à la pause.

Brancher les câbles aux bornes **L10 (+)** et **L11 (-)** de la centrale.



## 8.7 - FEU DE COURTOISIE

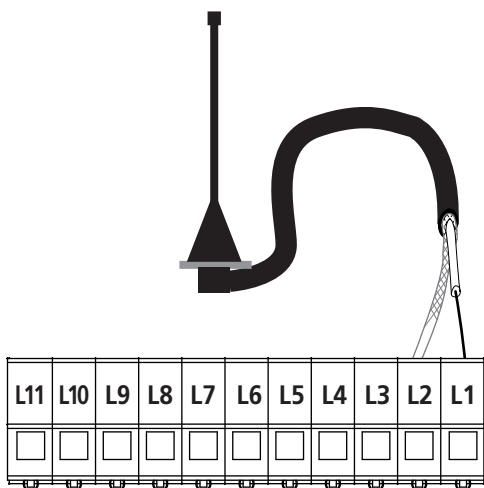
ATRIS est doté d'un feu de courtoisie intégré qui reste durant l'ouverture et la fermeture plus un temps programmable avec le paramètre **LUCi** (défaut = 1 minute)

**NOTE :** si la fermeture automatique est activée (paramètre Ch.RU = Si), le feu de courtoisie reste allumé pour toute la pause et commence à clignoter durant les 20 dernières secondes avant la refermeture.  
En plus du clignotement, durant les 20 dernières secondes avant la refermeture, le dispositif émet aussi des BIP.

## 8.8 - ANTENNE

ATRIS est fourni avec une antenne interne déjà branchée. Si la portée radio ne suffit pas, il faut utiliser l'antenne externe code 19A001.

Retirer l'antenne interne branchée sur la borne **L1**.  
Brancher le pôle chaud de l'antenne externe à la borne **L1 (ANT)** de la centrale et la chausse à la borne **L2 (ANT-)**



## 8.9 - ALIMENTATION


La centrale doit être alimentée par une ligne électrique à 230-50Hz protégée avec interrupteur magnétothermique différentiel conforme aux réglementations de loi.

Brancher la fiche du dispositif à la ligne électrique.

## 8.10 - ALIMENTATION DEPUIS BATTERIE

Pour que l'appareil puisse fonctionner même en cas de coupure d'électricité, il est nécessaire de raccorder la batterie tampon B-PACK (accessoire réf 161212) ou le dispositif ECO-LOGIC (réf. 28A034).

Brancher le connecteur de la batterie tampon B-PACK ou du dispositif ECO-LOGIC aux bornes BATTERY de la centrale.

 **ATTENTION :** si on utilise l'alimentation d'une batterie ou du dispositif ECO-LOGIC, il faut habiliter la fonction ENERGY SAVING (paramètre En.SR = Si)


## 8.11 - RECEPTEUR A BRANCHEMENT

La centrale PD22 est prévue pour le branchement d'un récepteur de la série MR avec architecture super-hétérodyne à sensibilité élevée.

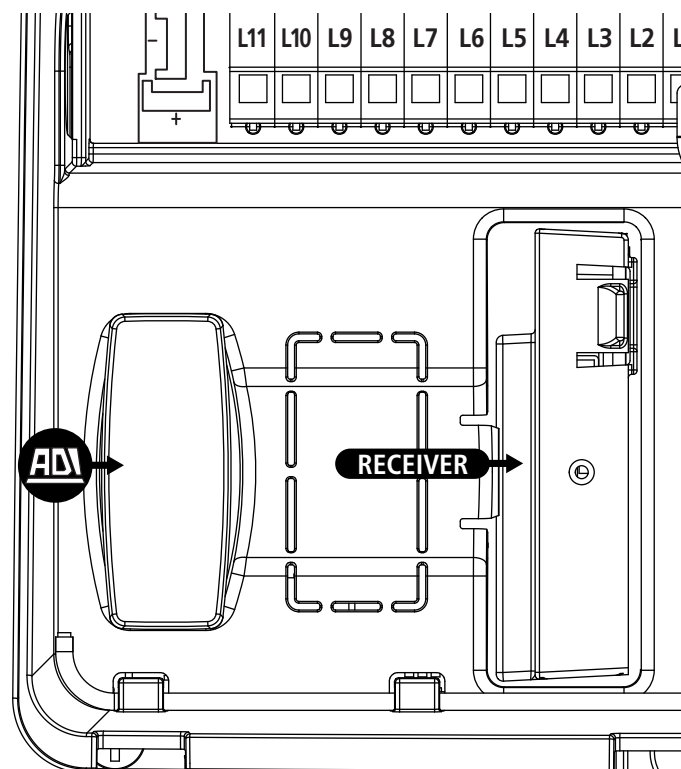
Le module récepteur MR a à disposition 4 canaux à chacun desquels est associée une commande de la centrale :

- CANAL 1 → START
- CANAL 2 → OUVERTURE PARTIELLE POUR VENTILATION
- CANAL 3 → STOP
- CANAL 4 → FEUX DE COURTOISIE

Pour accéder à la programmation du module MR sans ouvrir le compartiment branchements, il est possible d'utiliser le bouton

 et la LED **G1** (uniquement avec MR2-U version 1.5 ou supérieure).

**NOTE :** Pour la programmation des 4 canaux et des logiques de fonctionnement, lire attentivement les instructions jointes au récepteur MR.



## 8.12 - INTERFACE ADI

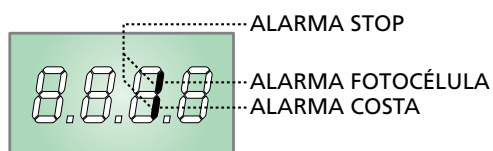
L'interface ADI (Additional Devices Interface) dont la centrale PD22 est équipée permet de raccorder des modules optionnels de la ligne V2. Référez-vous au catalogue V2 pour voir quels modules optionnels avec interface ADI sont disponibles pour cette armoire de commande.

 **ATTENTION: Pour l'installation des modules optionnels, lire attentivement les notices que vous trouvez avec.**

Pour quelques dispositifs il est possible de configurer le mode avec lequel ils s'interfacent avec l'armoire de commande, en outre il est nécessaire d'activer l'interface pour faire en sorte que l'armoire de commande tienne compte des signalisations qui arrivent du dispositif ADI.

Se référer au menu de programmation **ADI** pour activer l'interface ADI et accéder au menu de configuration du dispositif. Les dispositifs ADI utilisent l'écran de la centrale pour procéder aux signalisations d'alarme ou pour afficher la configuration de la centrale de commande.

**NOTE: Si l'interface ADI n'est pas activée (aucun dispositif relié), les segments restent éteints.**



Le dispositif connecté à l'interface Adi est en mesure de signaler à la centrale trois types d'alarmes, qui sont visualisés sur l'afficheur de la centrale de la façon suivante:

- ALARME PHOTOCELLULE - le segment en haut s'allume : la porte s'arrête, quand l'alarme cesse, elle redémarre en ouverture.
- ALARME CÔTE - le segment en bas s'allume : la porte inverse le mouvement pendant 3 secondes.
- ALARME STOP - les deux segments clignotent : la porte s'arrête et ne peut pas redémarrer tant que l'alarme ne s'arrête pas.

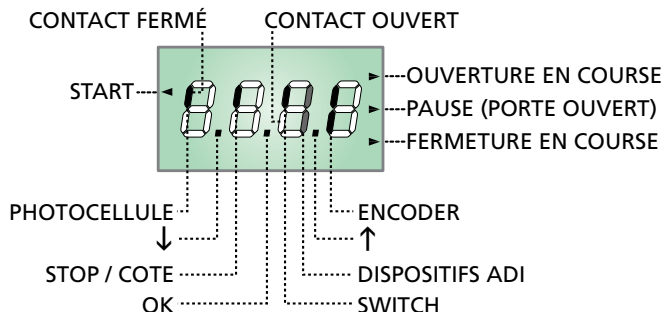


## 9 - PANNEAU DE CONTROLE

### 9.1 - DISPLAY

Quand on active l'alimentation, l'armoire vérifie le correct fonctionnement de l'écran, en allumant tous les segments pour 1,5 sec. **8.8.8.8**. Dans les 1,5 sec. suivants, vient visualisée la version du logiciel, pour exemple **P r 1.0**.

A la fine de ce test vient visualisé le panneau de contrôle.



**REMARQUE: si le panneau est éteint, l'armoire de commande pourrait être en mode ENERGY SAVING; appuyer sur la touche OK pour l'allumer.**

Le panneau de contrôle (en pause) indique l'état physique des contacts à la plaque à bornes, de l'interrupteur de réalignement et des touches de programmation : si le segment vertical en haut est allumé, le contact est fermé ; si le segment vertical en bas est allumé, le contact est ouvert (le dessin ci-dessus illustre le cas où les entrées sont toutes branchées correctement).

Les segments de l'encodeur clignotent alternativement quand le moteur est en mouvement et indiquent son fonctionnement correct.

**NOTE : si on utilise un module ADI sur l'afficheur, d'autres segments pourraient apparaître ; consulter le paragraphe consacré "INTERFACE ADI"**

Les points entre les chiffres de l'écran indiquent l'état des boutons de programmation : quand on presse une touche, le point relatif s'allume.

La flèche à gauche de l'écran indique l'état de l'entrée de START. La flèche s'allume quand l'entrée est fermée.

Les flèches à droite de l'écran indiquent l'état de la porte :

- La flèche plus en haut s'allume quand la porte est en phase d'ouverture. Si elle clignote, indique que l'ouverture a été causée par l'intervention d'un dispositif de sécurité (côte ou détecteur d'obstacles).
- La flèche centrale indique que la porte est en pause. Si elle clignote, signifie que le comptage du temps est actif pour la fermeture automatique.
- La flèche plus en bas s'allume quand la porte est en phase de fermeture.

### 9.2 - USAGE DES TOUCHES POUR LA PROGRAMMATION

La programmation des fonctions et des temps de la centrale est effectuée avec un menu spécial de configuration, accessible et qui peut être exploré avec les 3 touches **↑**, **↓** et **OK** qui se situent à côté de l'écran de la centrale.

**ATTENTION : Hors du menu de configuration, si on presse les touches **↑**, on commande l'OUVERTURE et si presse la touche **↓**, on commande la FERMETURE.**

Dans les prochaines pages, on représente les menus de programmation principaux de la centrale.

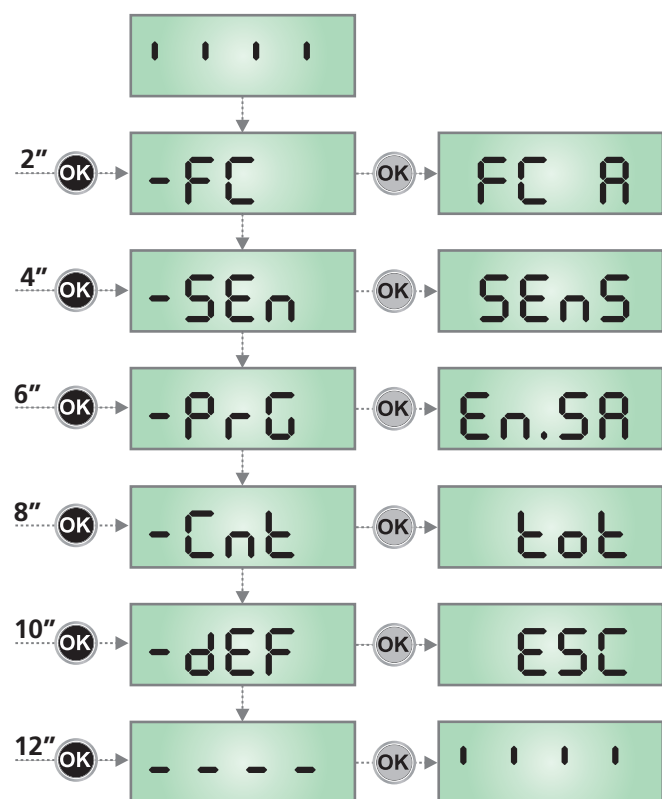
Pour se déplacer dans ces menus, il faut utiliser les 3 touches **↑**, **↓** et **OK** suivant les indications de ce tableau :

	Appuyer et relâcher la touche <b>OK</b>
	Maintenir la touche <b>OK</b> appuyée pour 2 secondes
	Relâcher la touche <b>OK</b>
	Appuyer et relâcher la touche <b>↑</b>
	Appuyer et relâcher la touche <b>↓</b>

## 10 - ACCES AUX PROGRAMMATIONS DE LA CENTRALE

1. Tenir la touche **OK** enfoncée jusqu'à ce que l'afficheur visualise le menu désiré
  - **FC** Programmation des fins de course (chapitre 10.2)
  - **SEn** Apprentissage automatique de la force (chapitre 10.3)
  - **PrG** Programmation de la centrale (chapitre 12)
  - **Cnt** Compte-heures de cycles (chapitre 11)
  - **dEF** Chargement des paramètres de défaut (chapitre 8)
2. Libérer la touche **OK** : l'écran visualise la première rubrique du menu secondaire

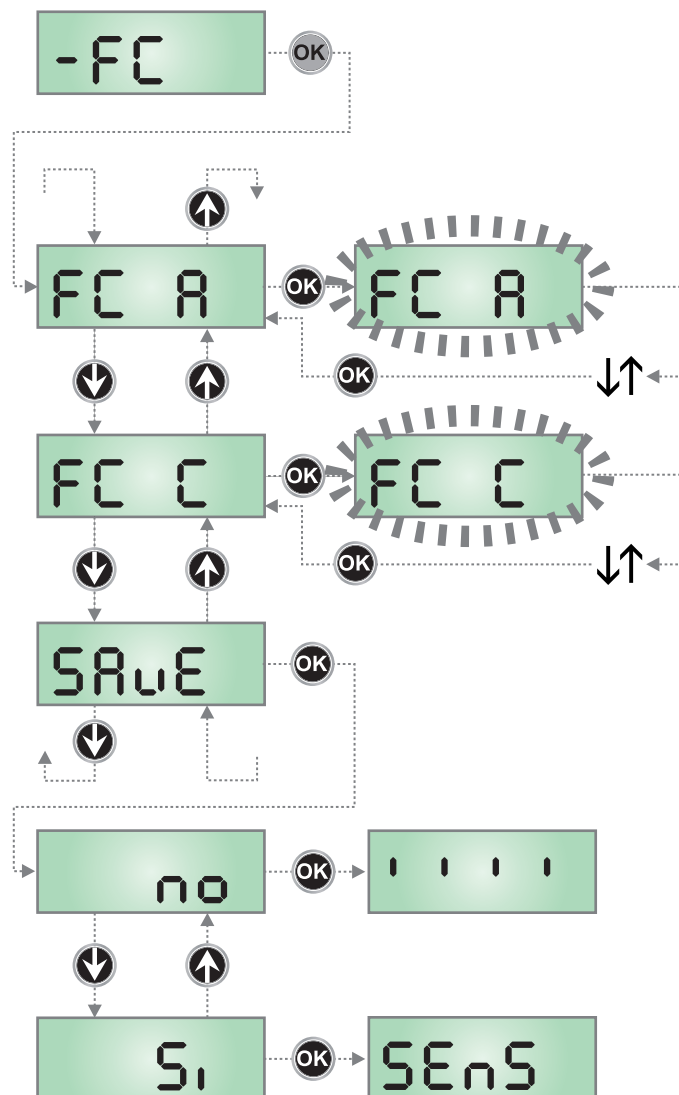
**ATTENTION** : si on n'effectue aucune opération pendant plus d'une minute, la centrale sortie du mode de programmation sans sauvegarder les programmations et les mo



## 10.1 - PROGRAMMATION DES FINS DE COURSE

1. Tenir la touche **OK** enfoncée jusqu'à ce que l'écran visualise **-FC**
2. Libérer la touche **OK** : l'écran visualise **FC A** (fin de course d'ouverture)
3. Presser la touche **OK** : **FC A** clignote
4. Si on tient la touche **↓** ou **↑**, enfoncée, déplacer la porte jusqu'à la position du fin de course d'ouverture
5. Presser la touche **OK** pour confirmer : l'écran visualise **FC A**
6. Presser la touche **↓** : l'écran visualise **FC C** (fin de course de fermeture)
7. Presser la touche **OK** : **FC C** clignote
8. Si on tient la touche **↓** ou **↑** enfoncée, déplacer la porte jusqu'à la position du fin de course de fermeture
9. Presser la touche **OK** pour confirmer : l'écran visualise **FC C**
10. Presser la touche **↓** : l'écran visualise **SAuE**
11. Presser la touche **OK** : l'écran visualise **no**
12. Presser la touche **↓** : l'écran visualise **Si**
13. Presser la touche **OK** : les fins de course sont mémorisés et l'écran visualise le menu pour la programmation de la force **SEnS** reporté dans la page ci-contre

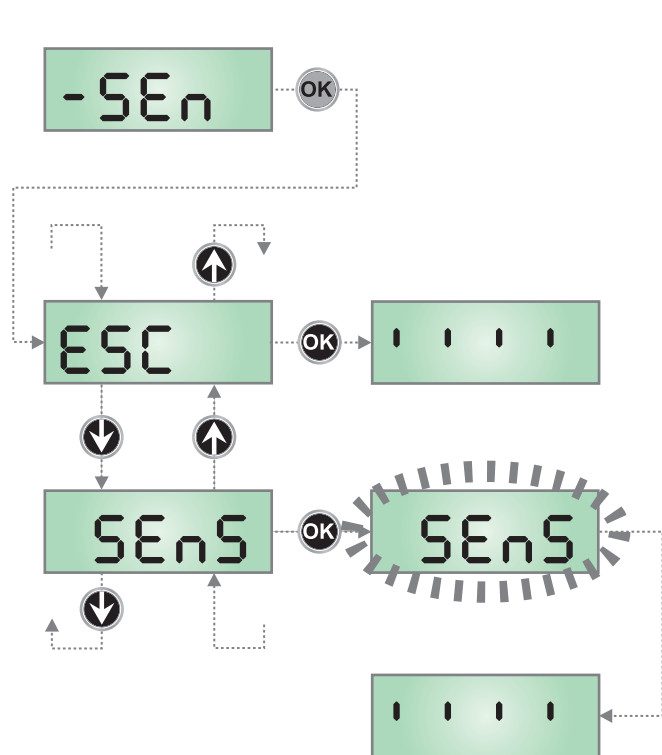
**NOTE** : on conseille de programmer les deux fins de course dans la même séance de programmation



## 10.2 - APPRENTISSAGE AUTOMATIQUE DE LA FORCE

1. Tenir la touche **OK** enfoncée jusqu'à ce que l'écran visualise **-SEn**
2. Libérer la touche **OK** : l'écran visualise **ESC** (presser la touche **OK** uniquement si on veut sortir de ce menu)
3. Presser la touche **↓** : l'écran visualise **SEnS**
4. Presser la touche **OK** pour démarrer la procédure : l'inscription **SEnS** clignote sur l'écran et la porte effectue un cycle complet de fermeture jusqu'à butée, ouverture complète et fermeture complète.
5. Quand la procédure est terminée, l'écran visualise le panneau de contrôle

**⚠ ATTENTION : si la centrale reçoit une commande de START durant la procédure d'apprentissage automatique de la force, la procédure est interrompue et les données partielles qui ont été relevées sont mémorisées.**

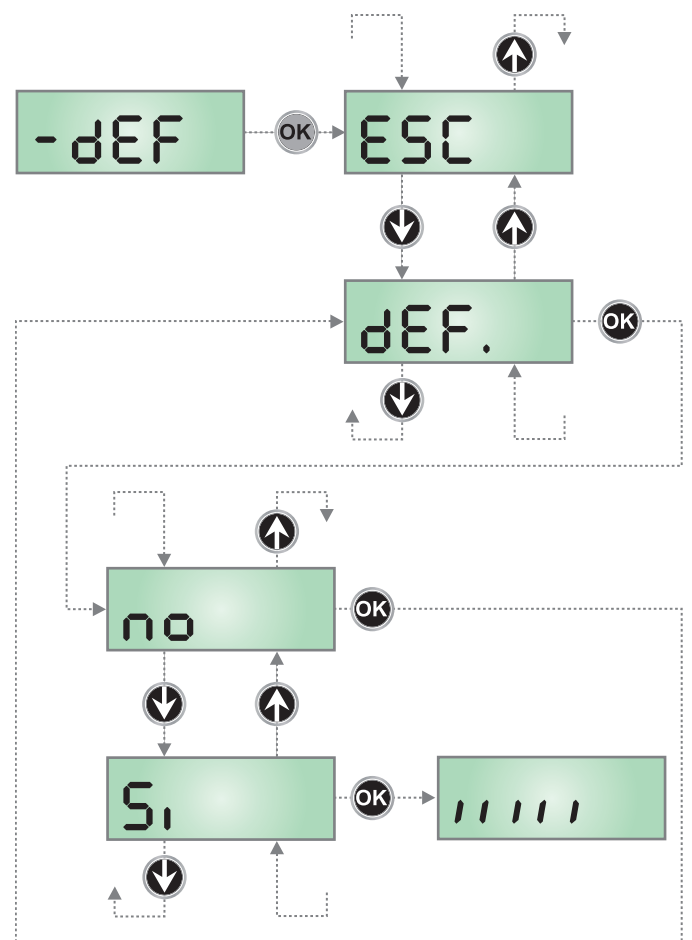


## 10.3 - CHARGEMENT DES PARAMETRES DE DEFAULT

En cas de nécessité, il est possible de ramener tous les paramètres à leur valeur standard ou de défaut (voir le tableau récapitulatif final).

**⚠ ATTENTION : Cette procédure comporte la perte de tous les paramètres personnalisés.**

1. Maintenir la touche **OK** enfoncée jusqu'à ce que l'écran visualise **-dEF**
2. Libérer la touche **OK** : l'écran visualise **ESC** (presser la touche **OK** uniquement si on veut sortir de ce menu)
3. Presser la touche **↓** : l'écran visualise **dEF.**
4. Presser la touche **OK** : l'écran visualise **no**
5. Presser la touche **↓** : l'écran visualise **S<sub>i</sub>**
6. Presser la touche **OK** : tous les paramètres sont réécrits avec la valeur de défaut (voir chapitre 12), la centrale sort de la programmation et l'écran visualise le panneau de contrôle.



## 11 - LECTURE DU COMPTEUR DE CYCLES

La centrale PD22 tient le compte des cycles d'ouverture terminés et, si demandé, signale la nécessité d'entretien après un nombre préétabli de manœuvres.

Deux compteurs sont disponibles :

- Totaliseur qui ne peut pas être ramené à zéro des cycles d'ouverture terminés (option tot de la rubrique **Cnt**)
- Compteur à augmenter des cycles qui manquent à la prochaine intervention (option **SERu** de la rubrique **Cnt**). Ce deuxième compteur peut être programmé avec la valeur désirée.

Pour accéder au menu, suivre les indications suivantes :

1. Maintenir la touche **OK** enfoncée jusqu'à ce que l'écran visualise **-Cnt**
2. Libérer la touche **OK** : l'écran visualise **tot**

### 11.1 - COMPTEUR TOTAL DE CYCLES

L'**aire 1** représente la lecture du comptage total de cycles terminés: avec les touches **↑** et **↓**, il est possible d'alterner la visualisation des milliers ou des unités.

L'**aire 2** représente la lecture du nombre de cycles qui manquent à la prochaine intervention d'entretien : la valeur est arrondie aux centaines.

L'**aire 3** représente l'établissement de ce dernier compteurs: à la première pression de la touche **↑** ou **↓**, la valeur en cours du compteur est arrondi aux mille, chaque pression successive augmente le réglage de 1000 unités ou le diminue de 100.

### 11.2 - SIGNALISATION DE LA NECESSITE D'ENTRETIEN

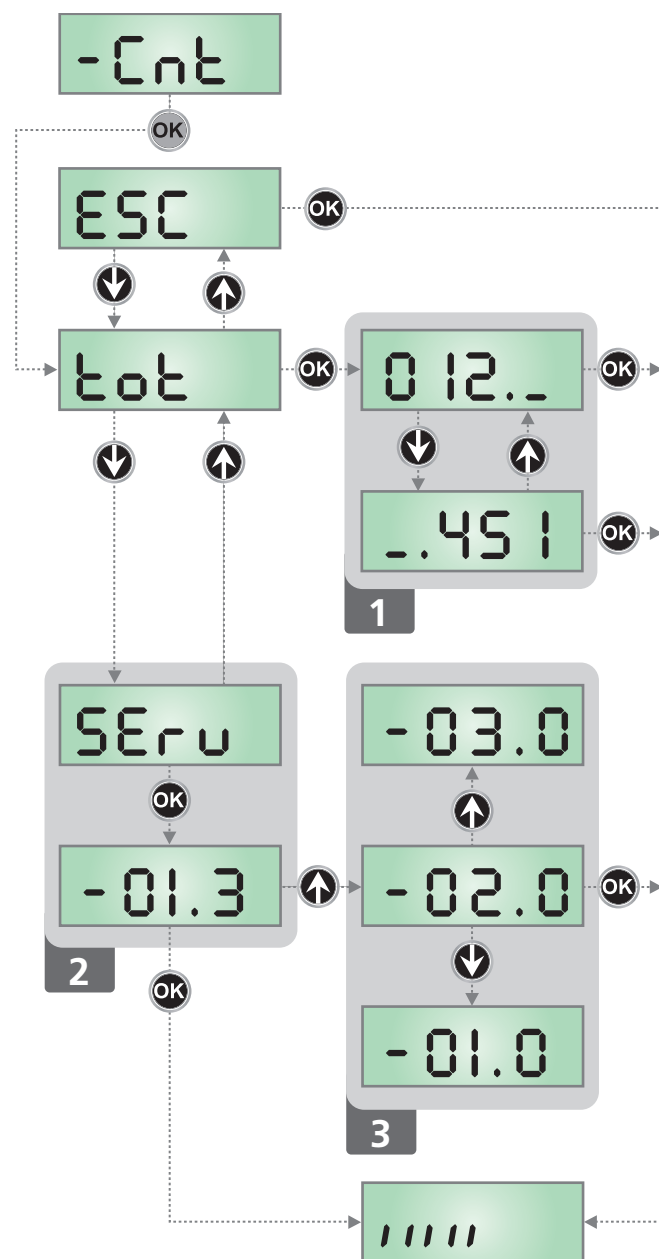
Quand le compteur des cycles manquant à la prochaine intervention d'entretien arrive à zéro, la centrale signale la demande d'entretien avec un pré-clignotement supplémentaire de 5 secondes.

La signalisation est répétée au début de chaque cycle d'ouverture, jusqu'à ce que l'installateur accède au menu de lecture et programmation du compteur, en programmant éventuellement le nombre de cycle après lequel l'entretien sera à nouveau demandé.

Si une nouvelle valeur n'est pas programmée (c'est-à-dire le compteur est laissé à zéro), la fonction de signalisation de la demande d'entretien est désactivée et la signalisation n'est plus répétée.

**⚠ ATTENTION : les opérations d'entretien doivent être effectuées exclusivement par un personnel qualifié.**

Le schéma qui suit illustre la procédure pour lire le totaliseur, lire le nombre de cycles qui manquent à la prochaine intervention d'entretien et programmer le nombre de cycles qui manquent à la prochaine intervention d'entretien (dans l'exemple, la centrale a terminé 12451 cycles et il manque 1 300 cycles à la prochaine intervention).



## 12 - PROGRAMMATION DES PARAMETRES DE FONCTIONNEMENT

Le menu de programmation **-PrG** contient une liste de rubriques configurables : une fois saisies dans ce menu, le sigle qui apparaît sur l'écran indique la rubrique actuellement sélectionnée. Si on presse la touche ↓, on passe à la rubrique successive ; si on presse la touche ↑, on revient à la rubrique précédente.

Si on presse la touche **OK**, on visualise la valeur actuelle du paramètre sélectionné et on peut éventuellement le modifier avec les touches ↑ et ↓ ; pour confirmer la nouvelle valeur, presser à nouveau **OK**.

Pour accéder au menu, suivre les indications suivantes :

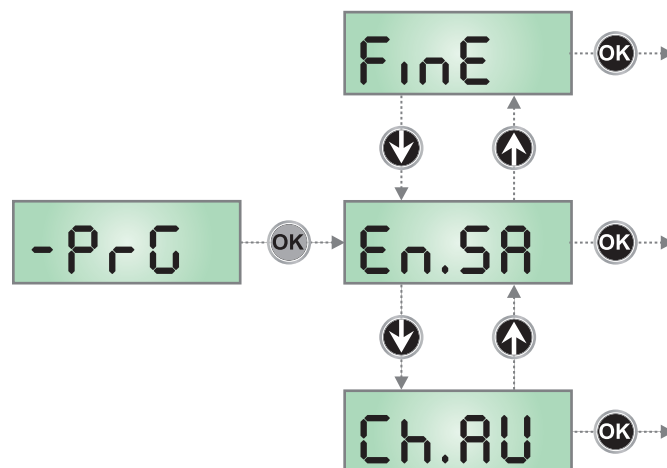
1. Maintenir la touche **OK** enfoncée jusqu'à ce que l'écran visualise **-PrG**
2. Libérer la touche **OK** : l'écran visualise **En.SA**

La dernière rubrique de menu (**FinE**) permet de mémoriser les modifications effectuées et de revenir au fonctionnement normal de la centrale. **Pour ne pas perdre sa configuration, il est obligatoire de sortir du mode de programmation à travers cette rubrique de menu.**

**ATTENTION** : si on n'effectue aucune opération pendant plus d'une minute, la centrale sort du mode de programmation sans sauvegarder les programmations et les modifications effectuées sont perdues.

Si on tient les touches ↓ et ↑ enfoncées, les rubriques du menu de configuration défilent rapidement, jusqu'à ce qu'on visualise la rubrique **FinE**.

De cette façon, on peut atteindre rapidement la fin de la liste.



PARAMÈTRE	VALEUR	DESCRIPTION	DEFAULT	MEMO
En.SA		<b>Habilitation Energy Saving</b> Cette fonction est utile pour réduire les consommations en pause de l'automatisation.	no	
		<b>ATTENTION : Si on installe la batterie tampon B-PACK, ce paramètre doit être programmé sur no. Si ATRIS est alimenté par le dispositif ECO-LOGIC, ce paramètre doit être programmé sur Si.</b>  Si la fonction est habilitée, la centrale entre en mode ENERGY SAVING dans les conditions suivantes : <ul style="list-style-type: none"> <li>• 5 secondes après la fin d'un cycle de travail</li> <li>• 5 secondes après une ouverture (si la fermeture automatique n'est pas habilitée)</li> <li>• 30 secondes après la sortie du menu de programmation</li> </ul> En modalité ENERGY SAVING, on désactive l'alimentation d'accessoires, écran, clignotant. La sortie de la modalité ENERGY SAVING se fait : <ul style="list-style-type: none"> <li>• Si un cycle de travail est activé</li> <li>• Si on presse la touche <b>OK</b></li> </ul>		
	no	Fonction non habilitée		
	Si	Fonction habilitée		
Ch.AU		<b>Fermeture automatique</b>	no	
		Fonction désactivée		
	0.5" - 4h00	La porte se referme après le temps programmé. <b>NOTE : 20 secondes avant la refermeture automatique de la porte, la lumière intégrée clignote et le buzzer émet des BIP pour prévenir de la fermeture imminente.</b>		
PR.C.		<b>Pré-alarme fermeture automatique</b> 20 secondes avant la refermeture automatique de la porte (si active), la centrale envoie des signalisations pour signaler la fermeture imminente	b.F.	
		Fonction non habilitée		
		no		
		bEEP		
	FLSh	Pré-alarme visuelle : la lumière intégrée clignote		
	b.F.	Pré-alarme sonore + visuelle		

PARAMÈTRE	VALEUR	DESCRIPTION	DEFAULT	MEMO
VEL.A		<b>Vitesse en ouverture (ATRIS1000-F seulement)</b> <b>ATTENTION</b> : il est conseillé d'exécuter l'auto-apprentissage de la force (menu SE.n) à chaque modification de la valeur de ce paramètre.	hi	
	hi	Vitesse élevée (20 cm/s)		
	Lo	Vitesse basse (12 cm/s)		
VEL.C		<b>Vitesse en fermeture (ATRIS1000-F seulement)</b> <b>ATTENTION</b> : il est conseillé d'exécuter l'auto-apprentissage de la force (menu SE.n) à chaque modification de la valeur de ce paramètre.	Lo	
	hi	Vitesse élevée (20 cm/s)		
	Lo	Vitesse basse (12 cm/s)		
P.APP		<b>Pourcentage d'ouverture partielle</b>	20	
	0 - 100	Pourcentage de la course parcourue par la porte à la réception d'une commande d'ouverture partielle. <b>REMARQUE</b> : l'ouverture partielle ne peut être commandée que par radio en actionnant le canal 2 du récepteur.		
SE.AP		<b>Start en ouverture</b> Ce menu permet d'établir le comportement de la centrale si une commande de Start est reçue durant la phase d'ouverture	PAUS	
	PAUS	La porte va en pause		
	no	La commande START est ignorée		
	ChiU	La porte se referme		
SE.Ch		<b>Start en fermeture</b> Ce menu permet d'établir le comportement de la centrale si une commande de Start est reçue durant la phase de fermeture	Stop	
	Stop	La porte s'arrête et termine le cycle		
	APER	La porte se rouvre		
SE.PA		<b>Start en pause</b> Ce menu permet d'établir le comportement de la centrale si une commande de Start est reçue tandis que la porte est ouverte en pause	ChiU	
	ChiU	La porte se referme		
	no	La commande START est ignorée		
	PAUS	Le temps de pause est rechargé (si le paramètre Ch.AU = no une commande de START durant la pause commande la fermeture de la porte)		
SE.n.A		<b>Sensibilité du capteur d'obstacles durant la phase d'ouverture</b>	no	
	no	Fonction désactivée		
	1.0A - 12.0A	Quand le courant absorbé par le moteur dépasse la valeur programmée, la centrale relève une alarme, arrête la porte et visualise SE.nS pendant quelques secondes		
SE.n.C		<b>Sensibilité du capteur d'obstacles durant la phase de fermeture</b>	no	
	no	Fonction désactivée		
	1.0A - 12.0A	Quand le courant absorbé par le moteur dépasse la valeur programmée, la centrale relève une alarme, rouvre totalement la porte et visualise SE.nS pendant quelques secondes		
Foto		<b>Entrée photocellules</b>	no	
	no	Entrée désactivée		
	Si	Entrée habilitée en fermeture. L'intervention de la photocellule cause la réouverture complète de la porte.		

PARAMÈTRE	VALEUR	DESCRIPTION	DEFAULT	MEMO
<b>Ft.tE</b>		<b>Test des photocellules</b> Pour garantir une plus grande sécurité pour l'utilisateur, avant que chaque cycle ne commence, la centrale effectue un test de fonctionnement des photocellules. Si le test est réussi, la porte commence l'ouverture/fermeture. En cas contraire, la porte reste arrêtée et la centrale signale une anomalie.	<b>no</b>	
	<b>no</b>	Fonction désactivée		
	<b>Si</b>	Fonction habilitée		
<b>Sic</b>		<b>Entrée sécurités</b> Ce menu permet de sélectionner le type de dispositif qui est branché sur l'entrée <b>L5</b>	<b>no</b>	
	<b>no</b>	Entrée désactivée		
	<b>StoP</b>	Bouton de STOP (voir paragraphe 8.5)		
	<b>EdGE</b>	Côte de sécurité (voir paragraphe 8.5)		
<b>Co.tE</b>		<b>Test des côtes de sécurité</b> Pour garantir une plus grande sécurité pour l'utilisateur, avant que chaque cycle ne commence, la centrale effectue un test de fonctionnement des côtes. Si le test est réussi, la porte commence l'ouverture/fermeture. En cas contraire, la porte reste arrêtée et la centrale signale une anomalie. Ce menu permet d'activer le test en fonction du type de côte de sécurité installée.	<b>no</b>	
	<b>no</b>	Fonction désactivée		
	<b>rESi</b>	Test habilité pour côtes en caoutchouc résistif (8,2 KOhm)		
	<b>Foto</b>	Test habilité pour côtes optiques		
<b>t.PrE</b>		<b>Temps pré-clignotement</b> <b>NOTE :</b> cette fonction intervient uniquement si le paramètre <b>SPiR = FLSH</b>	<b>no</b>	
	<b>no</b>	Fonction désactivée		
	<b>0.5" - 1'00</b>	Avant chaque mouvement de la porte, le clignotant est activé pour signaler la manœuvre imminente (temps programmable de 0,5" à 1'00)		
<b>SPiR</b>		<b>Sortie lumières</b> Ce menu permet de programmer le fonctionnement de la sortie lumières	<b>FLSH</b>	
	<b>FLSH</b>	Fonction clignotante (fréquence fixe 2Hz)		
	<b>no</b>	Sortie non active		
	<b>W.L.</b>	Fonction lampe voyant : indique en temps réel l'état de la porte, le voyant indique les quatre conditions possibles : - PORTE ARRÊTÉE lumière éteinte - PORTE EN PAUSE la lumière est toujours allumée - PORTE EN OUVERTURE la lumière clignote lentement (2Hz) - PORTE EN FERMETURE la lumière clignote rapidement (4Hz)		
<b>LUCi</b>		<b>Feu de courtoisie</b> Ce menu permet de programmer le retard d'arrêt du feu de courtoisie intégrée en fin de cycle	<b>1'00</b>	
	<b>0.0" - 20'0</b>	Le feu s'allume quand l'automatisation est activée et s'éteint en fin de cycle après le temps programmé pour ce paramètre		
<b>AUS</b>		<b>Contrôle lumière depuis canal 4 du récepteur</b>	<b>tim</b>	
	<b>tim</b>	TIMER : la lumière s'allume quand un transmetteur est reçu sur le canal 4 et s'éteint après le temps programmé pour le paramètre LUCi		
	<b>bist</b>	BISTABLE : la lumière s'allume/s'éteint chaque fois qu'un transmetteur est reçu sur le canal 4		
	<b>mon</b>	MONOSTABLE : la lumière reste allumée jusqu'à ce que le signal du transmetteur arrive sur le canal 4		

PARAMÈTRE	VALEUR	DESCRIPTION	DEFAULT	MEMO
r.LR		<b>Relâchement du moteur sur le fin de course de fermeture</b> Quand la porte s'arrête le fin de course de fermeture le moteur est commandé pendant une fraction de seconde en direction opposée en desserrant la tension des engrenages du moteur	0	
	0	Fonction désactivée		
	1 - 10	Temps de relâchement (max. 1 second)		
..Adi		<b>Habilitation dispositif ADI</b> Avec ce menu, il est possible d'habilitier le fonctionnement du dispositif branché sur le connecteur ADI.  <b>NOTE :</b> si on sélectionne la rubrique <b>Si</b> et qu'on presse MENU, on entre dans le menu de configuration du dispositif branché dans le connecteur ADI. Ce menu est géré par le dispositif et il est différent pour chaque dispositif. Se reporter au manuel du dispositif pour la programmation. Si on sélectionne la rubrique <b>Si</b> , mais qu'aucun dispositif n'est branché, l'écran visualise une série de pointillés. Quand on sort du menu de configuration du dispositif ADI, on revient à la rubrique <b>..Adi</b> .	no	
	no	Interface désactivée, des signalisations ne sont pas tenues en compte		
	Si	Interface habilitée		
FinE		<b>Fin programmation</b> Ce menu permet de sauver dans la mémoire les paramètres modifiés et de terminer la programmation	no	
	no	Ne sort pas du menu de programmation		
	Si	Mémorise les paramètres programmés et sort du menu de programmation		



## 13 - ANOMALIES DE FONCTIONNEMENT

Dans ce paragraphe, on énumère quelques anomalies de fonctionnement qui peuvent se présenter, leur cause est indiquée et la procédure pour apporter un remède.

En plus des signalisations qui suivent la LED rouge qui se trouve sur le panneau avant clignote.

AFFICHAGE	DESCRIPTION	SOLUTION
<b>La led OVERLOAD est allumé</b>	Cela signifie qu'une surcharge est présente sur l'alimentation des accessoires.	<ol style="list-style-type: none"> <li>Débrancher les bornes <b>L7-L8</b>. La LED OVERLOAD s'éteint.</li> <li>Éliminer la cause de la surcharge.</li> <li>Rebrancher l'alimentation accessoires sur les bornes <b>L7-L8</b> et vérifier que la LED ne s'allume pas à nouveau.</li> </ol>
<b>Clignotement de préavis prolongé</b>	Quand une commande de start est donnée, le clignotant s'allume immédiatement, mais la porte tarde à s'ouvrir.	Cela signifie que le comptage de cycles programmé a expiré et que la centrale demande une intervention d'entretien (chapitre 11.2)
L'afficheur indique <b>Err1</b>	A la sortie de la programmation, apparaît sur l'écran l'inscription Err1	Cela signifie qu'il n'a pas été possible de sauver les données modifiées. Ce dysfonctionnement n'est pas remédiable par l'installateur. Consulter le service assistance V2.
L'afficheur indique <b>Err2</b>	Quand une commande de start est donnée, la porte ne s'ouvre pas	Cela signifie que le test du MOSFET a échoué. Consulter le service assistance V2.
L'afficheur indique <b>Err3</b>	Quand une commande de start est donnée, la porte ne s'ouvre pas	<p>Cela signifie que le test des photocellules a échoué.</p> <ol style="list-style-type: none"> <li>S'assurer qu'aucun obstacle n'ait interrompu le faisceau des photocellules au moment où la commande de start a été donnée</li> <li>S'assurer que les photocellules qui ont été habilitées depuis le menu soient réellement installées.</li> <li>S'assurer que les photocellules soient alimentées et fonctionnent : si on interrompt le faisceau, il faut entendre le déclic du relais.</li> </ol>
L'afficheur indique <b>Err5</b>	Quand une commande de start est donnée, la porte ne s'ouvre pas	Cela signifie que le test des côtes sensibles a échoué. S'assurer que le menu relatif au test des côtes ( <b>C.o.t.E</b> ) ait été configuré correctement. S'assurer que les côtes habilitées depuis le menu soient réellement installées.
L'afficheur indique <b>Err7</b>	Quand une commande de start est donnée, la porte ne s'ouvre pas (ou s'ouvre seulement partiellement)	Indique une anomalie dans le fonctionnement de l'encodeur. Consulter le service assistance V2.
L'afficheur indique <b>Err8</b>	Quand on essaie d'effectuer une fonction d'auto-apprentissage, la commande est refusée	Cela signifie que la programmation de la centrale n'est pas compatible avec la fonction demandée. Pour pouvoir effectuer l'apprentissage, il faut que les entrées de Start soient habilitées en mode standard (menu <b>Start</b> programmé sur <b>Start</b> ) et que l'interface ADI soit désactivée (menu <b>ADI</b> programmé sur <b>no</b> ).
L'afficheur indique <b>Err9</b>	Quand on essaie de modifier les programmations de la centrale	Cela signifie que la programmation a été bloquée avec la clé de blocage programmation CL1+ (code 161213). Pour procéder avec la modification des programmations, il faut introduire dans le connecteur interface ADI la même clé que celle utilisée pour activer le blocage programmation et la débloquer.



1 - ADVERTENCIAS IMPORTANTES .....	74
1.1 - CONTROLES PRELIMINARES E IDENTIFICACIÓN DE LA TIPOLOGÍA DE USO .....	75
1.2 - ELIMINACIÓN DEL PRODUCTO .....	76
1.3 - SERVICIO DE ASISTENCIA TÉCNICA .....	76
1.4 - DECLARACIÓN UE DE CONFORMIDAD .....	76
2 - CARACTERÍSTICAS TÉCNICAS .....	77
3 - ESQUEMA DE INSTALACIÓN .....	78
4 - MONTAJE DEL PERFILADO DE GUÍA .....	79
5 - MONTAJE DEL MOTOR EN EL PERFILADO .....	80
6 - INSTALACIÓN .....	80
7 - DESBLOQUEO DE LA AUTOMACIÓN .....	81
8 - CENTRAL DE MANDO .....	82
8.1 - CONEXIONES ELÉCTRICAS .....	82
8.2 - SUSTITUCIÓN DEL FUSIBLE .....	83
8.3 - INGRESO DE ACTIVACIÓN .....	84
8.4 - CONEXIÓN DE LAS FOTOCÉLULAS .....	84
8.5 - STOP / BANDA DE SEGURIDAD .....	84
8.6 - SALIDA INTERMITENTE / INDICADOR LUMINOSO .....	85
8.7 - LUZ INTERIOR .....	85
8.8 - ANTENA .....	85
8.9 - ALIMENTACIÓN .....	85
8.10 - ALIMENTACIÓN POR BATERÍA .....	85
8.11 - RECEPTOR DE ACOPLAMIENTO .....	86
8.12 - INTERFAZ ADI .....	86
9 - PANEL DE CONTROL .....	87
9.1 - DISPLAY .....	87
9.2 - USO DE LAS TECLAS PARA LA PROGRAMACIÓN .....	87
10 - ACCESO A LOS PLANTEAMIENTOS DE LA CENTRAL .....	88
10.1 - PROGRAMACIÓN DE LOS MICROINTERRUPTORES DE TOPE .....	88
10.2 - APRENDIZAJE AUTOMÁTICO DE LA FUERZA .....	89
10.3 - CARGADO DE LOS PARÁMETROS POR DEFECTO .....	89
11 - LECTURA DEL CONTADOR DE CICLOS .....	90
11.1 - CONTADOR TOTAL DE CICLOS .....	90
11.2 - INDICACIÓN DE LA NECESIDAD DE MANTENIMIENTO .....	90
12 - PROGRAMACIÓN DE LOS PARÁMETROS DE FUNCIONAMIENTO .....	91
13 - ANOMALÍAS DE FUNCIONAMIENTO .....	95

# 1 - ADVERTENCIAS IMPORTANTES



**Es necesario leer todas las instrucciones antes de proceder a la instalación ya que proporcionan indicaciones importantes relacionadas con la seguridad, la instalación, el uso y el mantenimiento.**

**LA AUTOMATIZACION DEBE SER REALIZADA EN CONFORMIDAD A LAS VIGENTES NORMATIVAS EUROPEAS:**  
EN 60204-1, EN 12445, EN 12453, EN 13241-1, EN 12635

- El instalador debe proveer la instalación de un dispositivo (ej. interruptor magnetotérmico) que asegure el seccionamiento omnipolar del aparato de la red de alimentación. La normativa requiere una separación de los contactos de mínimo 3 mm en cada polo (EN 60335-1).
- La instalación requiere competencias en el campo eléctrico y mecánico; debe ser realizada únicamente por personal cualificado en grado de expedir la declaración de conformidad en la instalación (Directiva máquinas 2006/42/CEE).
- Es obligatorio atenerse a la norma EN 13241-1 y a las eventuales prescripciones nacionales.
- La instalación eléctrica a monte de la automación también debe responder a las normativas vigentes y haber sido efectuada conformemente con la reglas del arte. V2 S.p.A. no se responsabiliza en modo alguno en el caso en que la instalación a monte no responda a las normativas vigentes y no haya sido realizada en conformidad con las reglas del arte.
- El ajuste de la fuerza de empuje de la puerta y de la sensibilidad a los obstáculos debe medirse con un instrumento adecuado y ajustarse de acuerdo con los valores máximos admitidos por la normativa EN 12453.
- Dicha prueba y medición sobre la fuerza puede ser efectuada solo por personal especializado. Una vez detectado un obstáculo, la puerta deberá detenerse e invertir el movimiento (completamente o incluso solo parcialmente según los planteamientos efectuados en la lógica de mando).
- Si la puerta no corre en la carrera requerida o si no invierte el movimiento al detectar un obstáculo, será necesario repetir el ajuste de la sensibilidad a los obstáculos y sucesivamente repetir la prueba.
- Si también después de las correcciones efectuadas la puerta no se detiene ni invierte el modo como requerido por la normativa, no podrá seguir funcionando automáticamente.
- Está prohibido el uso de ATRIS en ambientes polvorientos y atmósferas salinas o explosivas.
- El operador es realizado solo para el funcionamiento en locales secos.
- Para salvaguardar la incolumidad de las personas es de vital importancia respetar todas las instrucciones.
- Conserve con cuidado este manual de instrucciones.
- No permita a los niños jugar con la puerta motorizada. ¡Conserve el transmisor lejos del alcance de los niños!
- Ponga en función la puerta solo cuando toda el área sea visible. Asegúrese que la zona de movimiento de la puerta, potencialmente peligrosa, esté libre de obstáculos o personas.
- No utilice el operador después de haber encontrado la necesidad de reparaciones o trabajos de ajuste, porque una avería de la instalación o una puerta desbalanceada pueden causar lesiones.
- Informe a todas las personas que utilizan la puerta motorizada sobre las modalidades de mando correctas y fiables.
- Controle frecuentemente la instalación, particularmente el desgaste de los cables, muelles y piezas mecánicas, daños o desbalance.
- El enchufe debe ser fácilmente alcanzable después de la instalación.

- Los datos de la placa del producto están indicados en la etiqueta aplicada en proximidad del tablero de bornes para las conexiones.
- Eventuales dispositivos de mando aplicados en puesto fijo (como pulsadores y similares) deben ser instalados en el campo visivo de la puerta a una altura de por lo menos 1,5 m del suelo. ¡Monte los accesorios absolutamente lejos del alcance de los niños!
- Las señalizaciones correspondientes a los peligros residuos como el aplastamiento, deben fijarse en un punto bien visible o en proximidad del pulsador en puesto fijo.

**La V2 se reserva el derecho de aportar eventuales modificaciones al producto sin previo aviso; además, no se hace responsable de daños a personas o cosas debidos a un uso impropio o a una instalación errónea.**

## 1.1 - CONTROLES PRELIMINARES E IDENTIFICACIÓN DE LA TIPOLOGÍA DE USO

Se recuerda que el automatismo no supe los defectos causados por una equivocada instalación o por un mal mantenimiento, por lo tanto, antes de proceder a la instalación controle que la estructura sea adecuada y conforme con las normas vigentes y si es el caso, aporte todas las modificaciones estructurales miradas a la realización de los francos de seguridad y a la protección o segregación de todas las zonas de aplastamiento, cizallamiento, transporte y controle que:

- La puerta pueda ser automatizable (controle la documentación de la puerta). Además controle que la estructura de la misma sea sólida y adecuada para ser automatizada.
- La puerta disponga de sistemas anticaída (independientes del sistema de suspensión).
- La puerta sea funcional y segura.
- La puerta debe abrirse y cerrarse libremente sin ningún punto de rozamiento.
- La puerta debe ser adecuadamente balanceada tanto antes como después de la automatización: deteniendo la puerta en cualquier posición, no debe moverse; eventualmente proceda a un ajuste de los muelles o de los contrapesos.
- Efectúe la fijación del motor en modo estable utilizando materiales adecuados.
- Si es necesario, efectúe el cálculo estructural y adjúntelo al fascículo técnico.
- Es aconsejable instalar el motorreductor en correspondencia del centro de la puerta, al máximo está permitida la separación lateral de 100 mm necesaria para instalar el arco accesorio 162504 (véase párrafo 10, pág. 67).
- En el caso en que la puerta sea basculante, controle que la distancia mínima entre el riel y la puerta no sea inferior a 20 mm.

**Atención: El nivel mínimo de seguridad depende del tipo de uso; haga referencia al siguiente esquema:**

TIPO DE LOS MANDOS DE ACTIVACIÓN	TIPO DE USO DEL CIERRE		
	GRUPO 1 Personas informadas (uso en área privada)	GRUPO 2 Personas informadas (uso en área pública)	GRUPO 3 Personas informadas (uso ilimitado)
Mando de hombre presente	A	B	No es posible
Mando a distancia y cierre a la vista (ej. infrarrojo)	C o E	C o E	C y D o E
Mando a distancia y cierre no a la vista (ej. ondas de radio)	C o E	C y D o E	C y D o E
Mando automático (ej. mando de cierre temporizado)	C y D o E	C y D o E	C y D o E

**GRUPO 1** - Sólo un limitado número de personas está autorizado para el uso, y el cierre no está en un área pública. Un ejemplo de este tipo son las cancelas dentro de las empresas, cuyos usuarios son sólo los empleados o una parte de ellos que han sido adecuadamente informados.

**GRUPO 2** - Sólo un limitado número de personas está autorizado para el uso, pero en este caso el cierre está en un área pública. Un ejemplo puede ser una cancela de una empresa desde la que accede a la vía pública, y que sólo puede ser utilizada por los empleados.

**GRUPO 3** - Cualquier persona puede utilizar el cierre automatizado, que por tanto está situado en suelo público. Por ejemplo, la puerta de acceso de un supermercado o de una oficina o de un hospital.

**PROTECCIÓN A** - El cierre es activado mediante un botón de mando con la persona presente, es decir, con acción mantenida.

**PROTECCIÓN B** - El cierre es activado mediante un mando con la persona presente, mediante un selector de llave o similar, para impedir su uso a personas no autorizadas.

**PROTECCIÓN C** - Limitación de las fuerzas de la hoja de la puerta o cancela. Es decir, la fuerza de impacto debe estar en una curva establecida por la normativa, en el caso de que la cancela golpee un obstáculo.

**PROTECCIÓN D** - Dispositivos como las fotocélulas, adecuadas para detectar la presencia de personas u obstáculos. Pueden estar activos en un solo lado o en ambos lados de la puerta o cancela.

**PROTECCIÓN E** - Dispositivos sensibles como las plataformas o las barreras inmateriales, aptos para detectar la presencia de una persona, e instalados de modo que ésta no pueda ser golpeada en ningún modo por la hoja en movimiento. Estos dispositivos deben estar activos en toda la "zona peligrosa" de la cancela. Por "zona peligrosa" las Directivas de Máquinas entiende cualquier zona en el interior y/o en proximidad de una máquina en la cual la presencia de una persona expuesta constituya un riesgo para la seguridad y la salud de dicha persona.

**El análisis de los riesgos debe tener en consideración todas las zonas peligrosas de la automatización que deberán ser oportunamente protegidas y señaladas.**

**Poner en una zona visible una placa con los datos identificativos de la puerta o de la cancela motorizada.**

**El instalador debe proporcionar toda la información relativa al funcionamiento automático, apertura de emergencia de la puerta o cancela motorizadas, al mantenimiento y entregársela al usuario.**



## 16 - ELIMINACIÓN DEL PRODUCTO

Al igual que para las operaciones de instalación, al final de la vida útil de este producto, las operaciones de desguace también deben ser llevadas a cabo por personal cualificado.

Este producto está formado por diversos tipos de materiales: algunos de ellos se pueden reciclar, pero otros deben eliminarse. Infórmese acerca de los sistemas de reciclaje o eliminación previstos por los reglamentos vigentes en su territorio para esta categoría de producto.

**¡Atención!** – Algunos componentes del producto pueden contener sustancias con taminantes o peligrosas que, si se liberan al medio ambiente, podrían tener efectos nocivos sobre el medio ambiente y sobre la salud de las personas. Como indica el símbolo de al lado, se prohíbe desechar este producto junto con los residuos domésticos. Así pues, lleve a cabo la separación de los residuos según los métodos previstos por los reglamentos vigentes en su territorio, o entregue el producto al vendedor cuando adquiera uno nuevo equivalente.

**¡Atención!** – los reglamentos vigentes a nivel local pueden prever graves sanciones en caso de eliminación incorrecta de este producto.



## 1.2 - SERVICIO DE ASISTENCIA TÉCNICA

Para cualquier problema técnico ponerse en contacto con el Servicio Clientes V2 al número +39-0172.812411 activo de lunes a viernes, desde las 8:30 a las 12:30 y desde las 14:00 a las 18:00. Si necesitan ser atendidos en CASTELLANO, pueden llamar al número +34 935666483 de lunes a viernes, desde las 9:00 a las 13:30 y desde las 15:30 a las 19:00.

## 1.4 - DECLARACIÓN UE DE CONFORMIDAD Y DECLARACIÓN DE INCORPORACIÓN DE CUASI MÁQUINAS

**Declaración en conformidad con las Directivas: 2014/35/UE (LVD); 2014/30/UE (EMC); 2006/42/CE (MD) ANEXO II, PARTE B**

El fabricante V2 S.p.A., con sede en Corso Principi di Piemonte 65, 12035, Racconigi (CN), Italia

Declara bajo su propia responsabilidad que:  
el automatismo modelo:  
ATRIS-700 (\*), ATRIS-1000 (\*), ATRIS-1000-F (\*)

Descrizione: Motor electromecánico para puertas de garaje

- está destinado a ser incorporado en una puerta de garaje para constituir una máquina conforme a la Directiva 2006/42/CE. Dicha máquina no podrá ser puesta en servicio antes de ser declarada conforme con las disposiciones de la directiva 2006/42/CE (Anexo II-A)
- es conforme con los requisitos esenciales aplicables de las Directivas:  
Directiva de máquinas 2006/42/CE (Anexo I, Capítulo 1)  
Directiva de baja tensión 2014/35/UE  
Directiva de compatibilidad electromagnética 2014/30/UE  
Directiva ROHS2 2011/65/CE

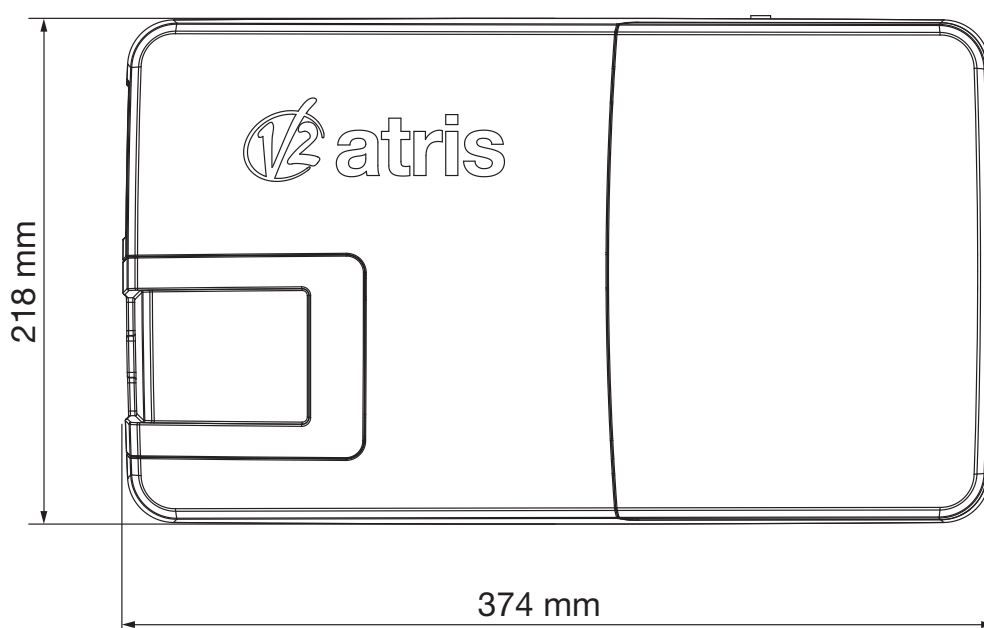
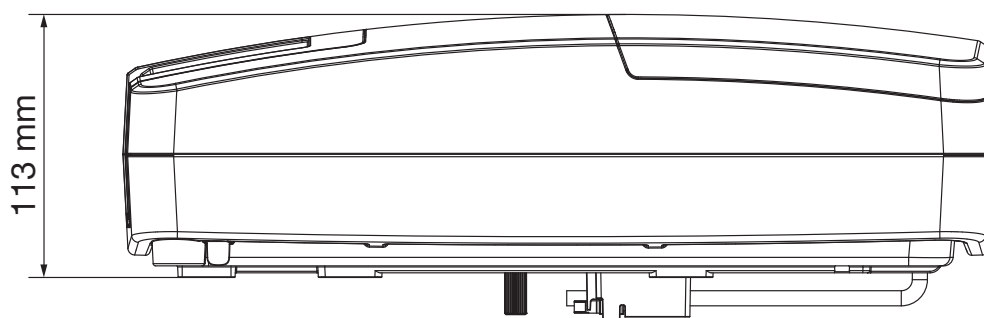
La documentación técnica está a disposición de la autoridad competente bajo petición fundada en:  
V2 S.p.A., Corso Principi di Piemonte 65,  
12035, Racconigi (CN), Italia

La persona autorizada para firmar la presente declaración de incorporación y a proporcionar la documentación técnica:  
**Antonio Livio Costamagna**  
Representante legal de V2 S.p.A.  
Racconigi, il 01/06/2016

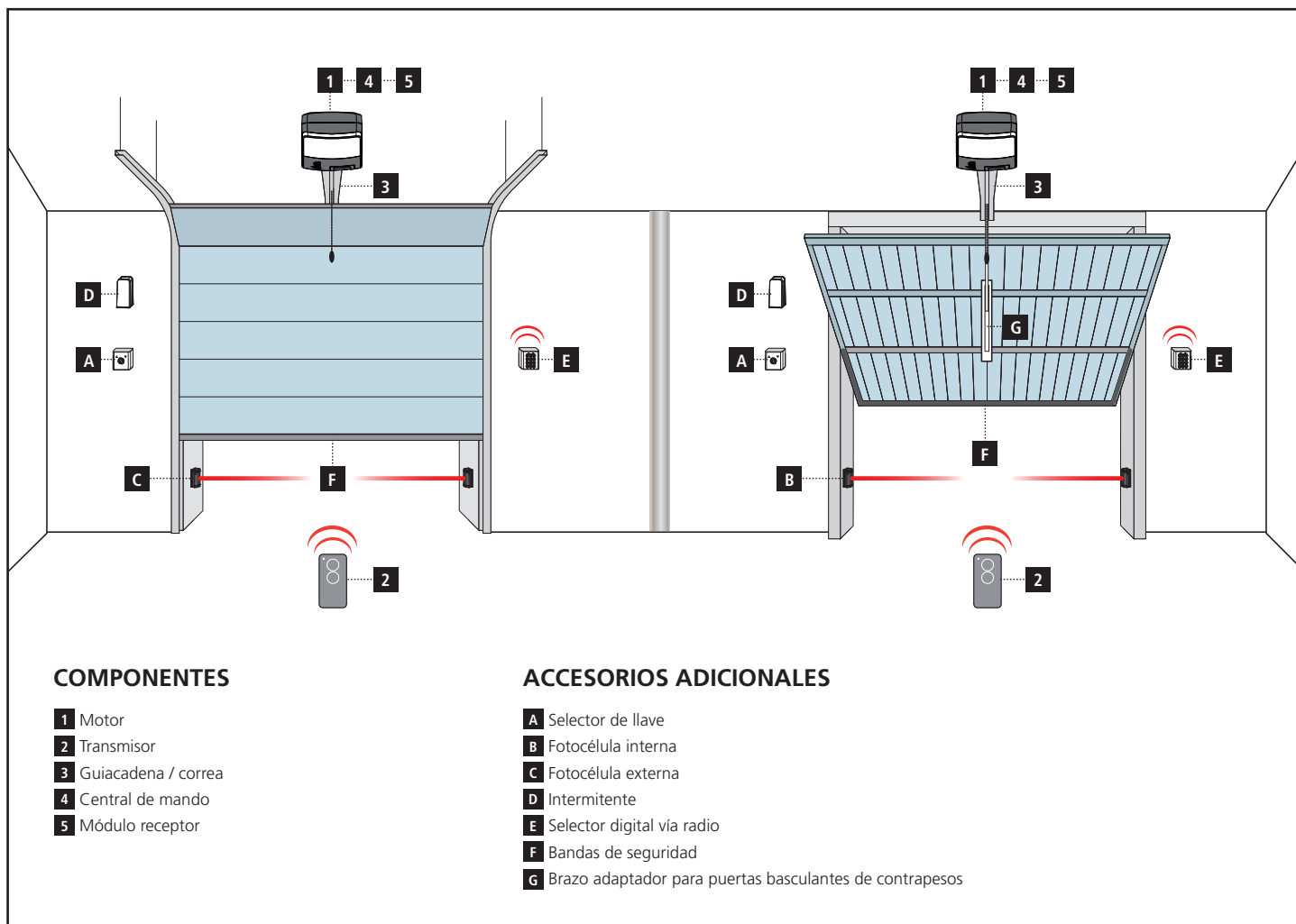
(\*) producto fabricado fuera de la UE para V2 S.p.A.

## 2 - CARACTERÍSTICAS TÉCNICAS

	<b>ATRIS-700</b>	<b>ATRIS-1000</b>	<b>ATRIS-1000-F</b>
Alimentación (V - Hz)	230~ - 50/60	230~ - 50/60	230~ - 50/60
Potencia eléctrica máxima (W)	100	160	160
Absorción en stand-by (W)	< 0,5	< 0,5	< 0,5
Superficie puerta (m2)	< 10	< 15	< 14
Fuerza de arranque (N)	700	1000	1000
Fuerza nominal (N)	550	850	600
Velocidad máxima (cm/s)	12	12	20
Temperatura de funcionamiento (°C)	-20 ÷ +40	-20 ÷ +40	-20 ÷ +40
Ciclo de trabajo (%)	30	30	30
Grado de protección (IP)	20	20	20
Peso motor (Kg)	12	12	12
Fusible de protección	T2,5A	T2,5A	T2,5A



### 3 - ESQUEMA DE INSTALACIÓN



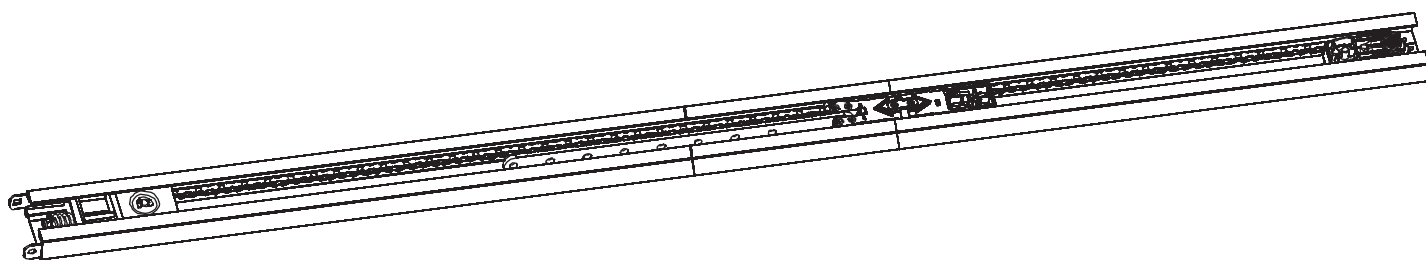
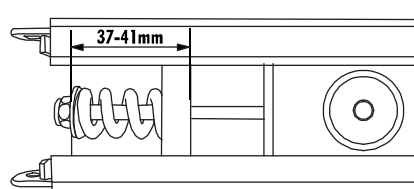
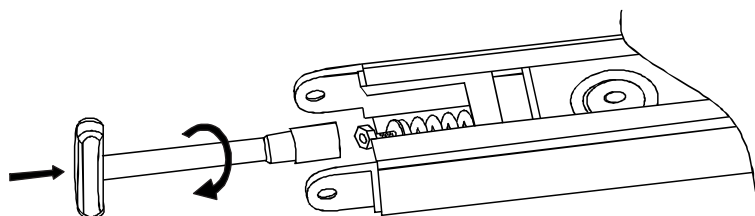
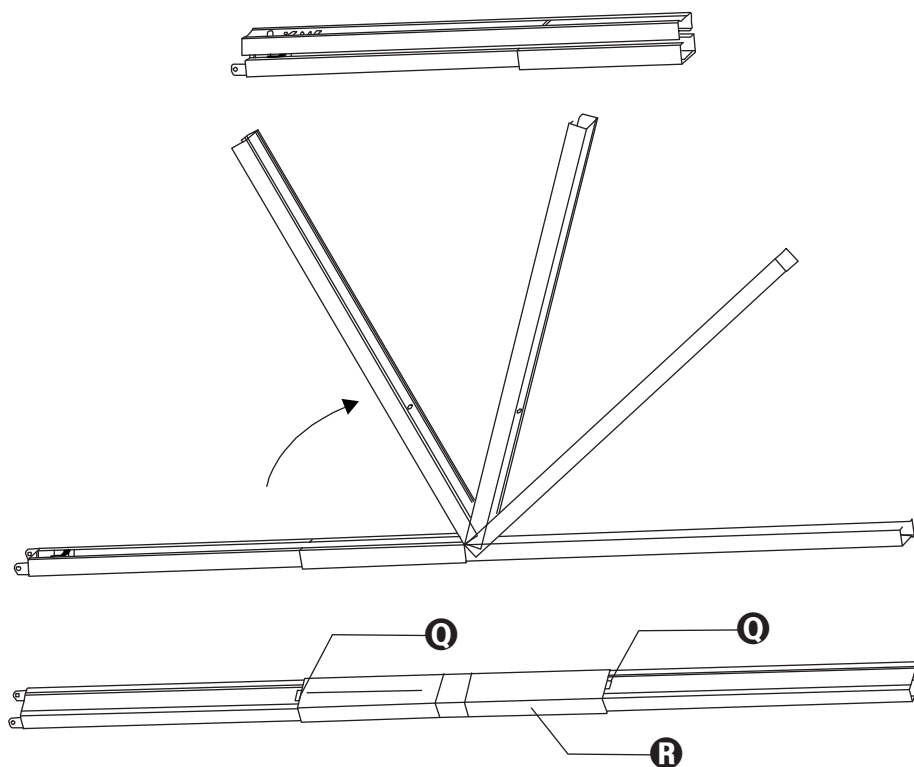
LONGITUD DEL CABLE	< 10 metros	de 10 a 20 metros	de 10 a 20 metros
Alimentación 230V/120V	2 x 1,5 mm <sup>2</sup>	2 x 1,5 mm <sup>2</sup>	2 x 2,5 mm <sup>2</sup>
Fococélulas (TX)	2 x 0,5 mm <sup>2</sup>	2 x 0,5 mm <sup>2</sup>	2 x 0,5 mm <sup>2</sup>
Fococélulas (RX)	4 x 0,5 mm <sup>2</sup>	4 x 0,5 mm <sup>2</sup>	4 x 0,5 mm <sup>2</sup>
Selector con llave	2 x 0,5 mm <sup>2</sup>	2 x 0,5 mm <sup>2</sup>	2 x 0,5 mm <sup>2</sup>
Bandas de seguridad	2 x 0,5 mm <sup>2</sup>	2 x 0,5 mm <sup>2</sup>	2 x 0,5 mm <sup>2</sup>
Intermitente	2 x 1,5 mm <sup>2</sup>	2 x 1,5 mm <sup>2</sup>	2 x 1,5 mm <sup>2</sup>
Antena (integrada en la lámpara de señalización)	RG174	RG174	RG174



## 4 - MONTAJE DEL PERFILADO DE GUÍA

1. Extraiga el perfilado del embalaje de cartón y controle la integridad.
2. Abra el perfilado como se indica en la figura siguiente.
3. Una vez extendido el perfilado, hágalo correr de la unión **R** a la posición límite evidenciada por los dos agujeros **Q** en el perfilado guiacadena.
4. Ajuste la tensión de la cadena/correa actuando en el tornillo de cabeza hexagonal con una llave de 10 mm: atornille la tuerca hasta que la cadena/correa quede suficientemente tensa.

**⚠ ATENCIÓN:** después del tensado de la cadena/correa asegúrese que el carro de tracción corra libremente por toda la longitud de la guía. Elimine eventuales rozamientos antes de proceder con las siguientes fases de montaje.



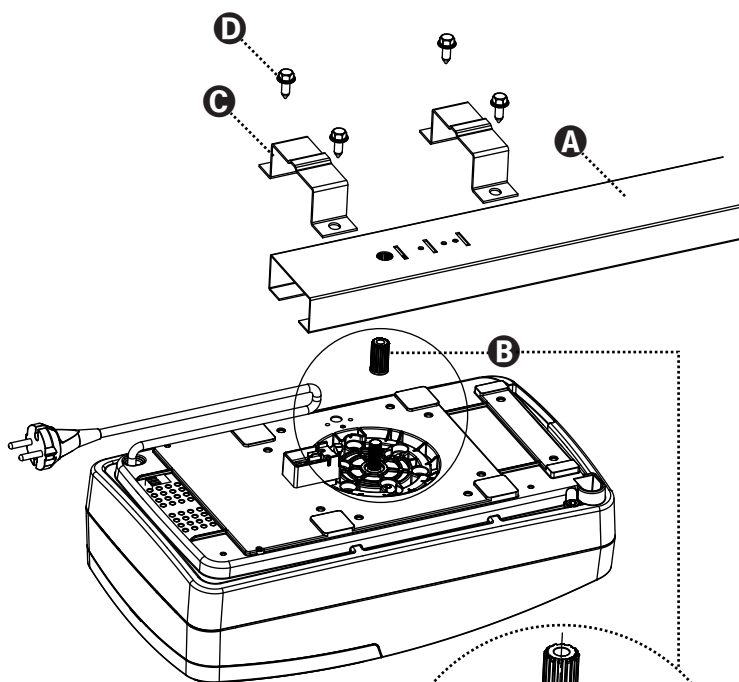
## 5 - MONTAJE DEL MOTOR EN EL PERFILADO

1. Introduzca el adaptador eje/piñón **B** en el eje del motor.

**⚠ ATENCIÓN:** el adaptador **B** tiene un sentido de introducción. Respete el sentido como se indica en la figura.

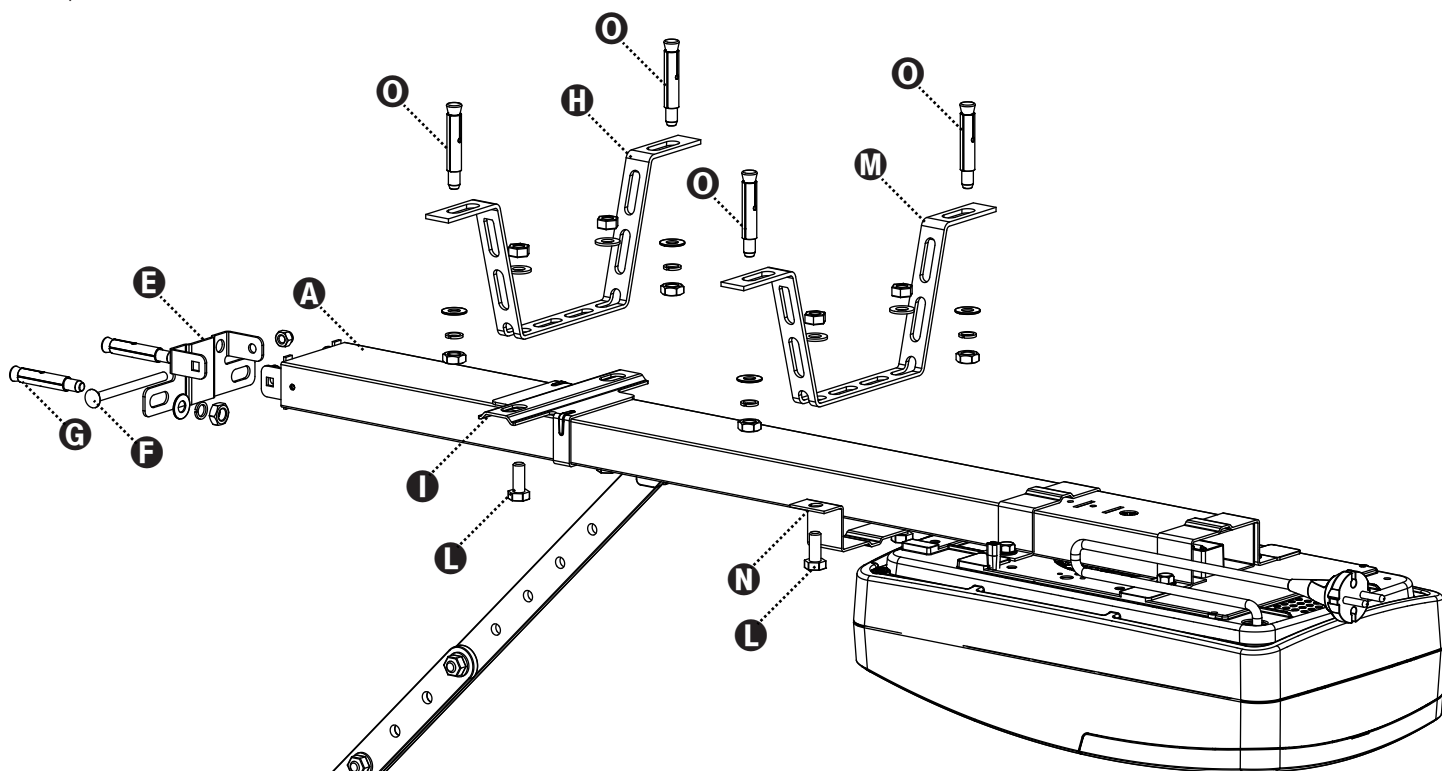
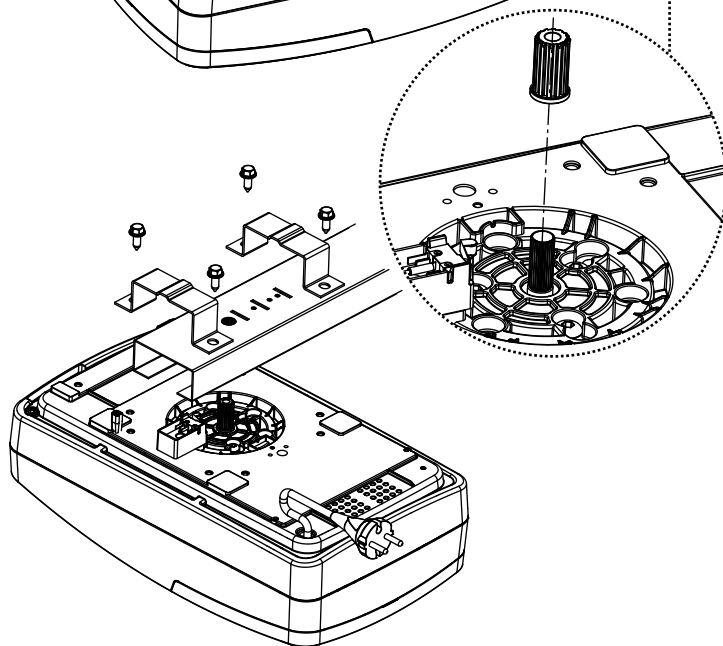
2. Posicione el perfilado **A** en el motor: el adaptador eje/piñón **B** debe conectarse en la sede apropiada en el perfilado. Controle que el perfilado llegue al tope en el motor.
3. Posicione los dos estribos omega **C** en el perfilado en correspondencia de los agujeros en la base del motor.
4. Fije los dos estribos omega con los tornillos autorroscantes **D** 6 x 15 en dotación.

**⚠** En caso de problemas de espacio, el motor puede montarse girado de 90°.



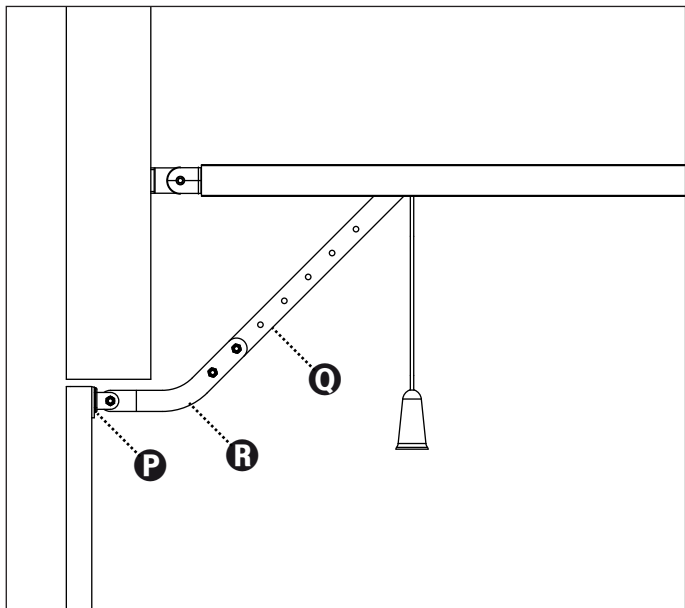
## 6 - INSTALACIÓN

1. Desarme el sistema de cierre de la puerta.
2. Mida la exacta mitad de la puerta y trace puntos de referencia en el travesaño superior y en el techo para facilitar el posicionamiento del perfilado guía.
3. Fije el estribo **E** al travesaño superior de la puerta con los tacos **G** aptos para el tipo de pared ( $\varnothing$  mínimo 8 mm).
4. Enganche el perfilado **A** al estribo **E** utilizando el tornillo **F** 6x80 en dotación con la respectiva tuerca autobloqueante.
5. Doble las 2 barras perforadas **H** y **M** a la longitud deseada.
6. Fije la barra perforada delantera **H** al estribo de fijación **I** introducido en el perfilado, utilizando los tornillos **L** 8x20 con las respectivas tuercas.
7. Fije la barra perforada trasera **M** al estribo omega **N**, utilizando los tornillos **L** 8x20 con las respectivas tuercas.
8. Siguiendo las referencias precedentemente trazadas en el techo, individúe los puntos de fijación para las barras **H** y **M**; perfore y fije la automatización utilizando los tacos **O** aptos para el tipo de techo ( $\varnothing$  mínimo 8 mm).



### 9. Solo para puertas seccionales y basculantes de muelle

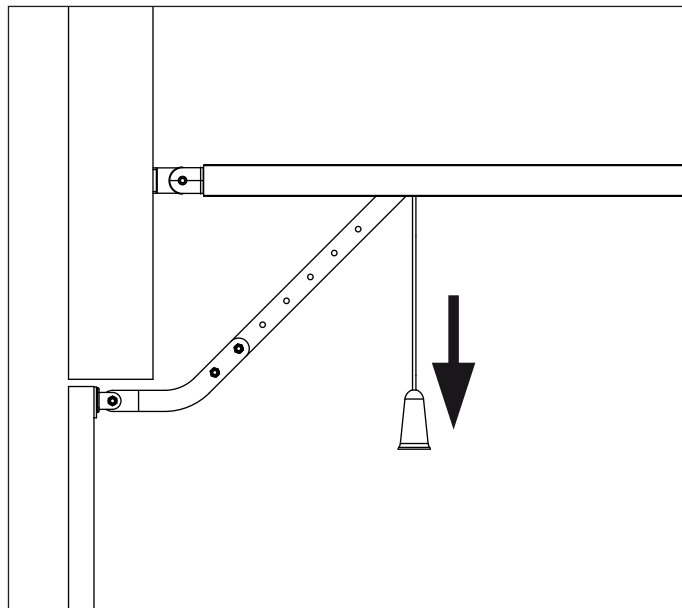
Fije la placa de tracción **P** en la parte superior de la puerta respetando las referencias precedentemente trazadas. Una la barra perforada **Q** y el brazo curvo **R** utilizando 2 pernos 6x15 y las respectivas tuercas. Una el brazo curvo **R** y la placa de tracción **P** utilizando el perno con cabeza cilíndrica con el pasador hendido correspondiente.



## 7 - DESBLOQUEO DE LA AUTOMACIÓN

Para desbloquear la automatización desde el interior es suficiente tirar la perilla hacia abajo.

Luego acompañe manualmente el movimiento de la puerta.

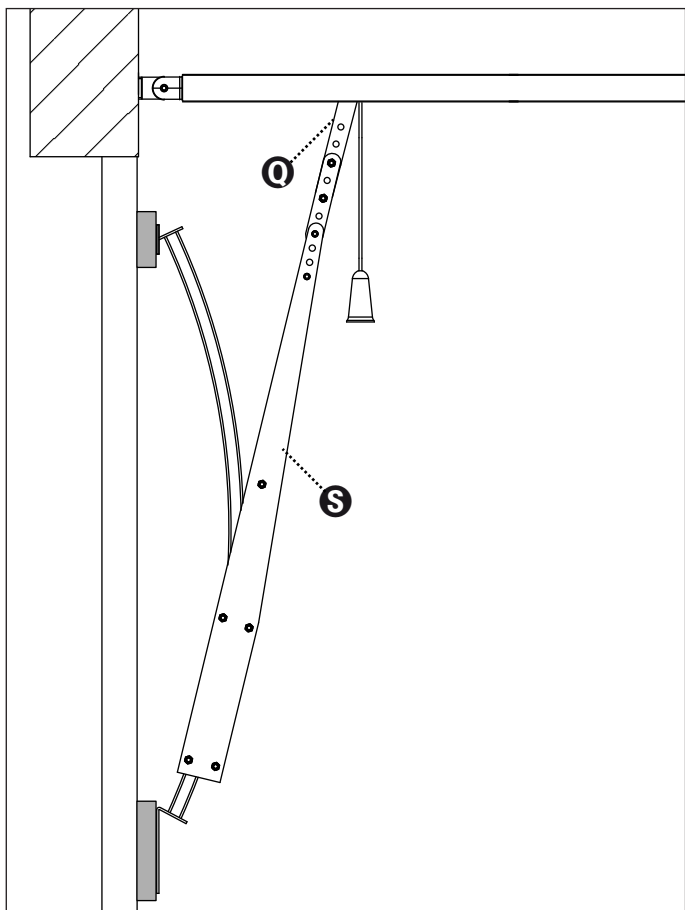


### 10. Solo para puertas basculantes de contrapesos

Fije el brazo de arco **162504** en la parte superior de la puerta siguiendo las referencias precedentemente trazadas.

Las dos placas de fijación (inferior y superior) del arco **162504** deben estar en el mismo plano, en caso contrario añada espesores.

Conecte la barra perforada **Q** a la barra perforada del brazo de arco **S** utilizando 2 pernos 6x15 y las respectivas tuercas.



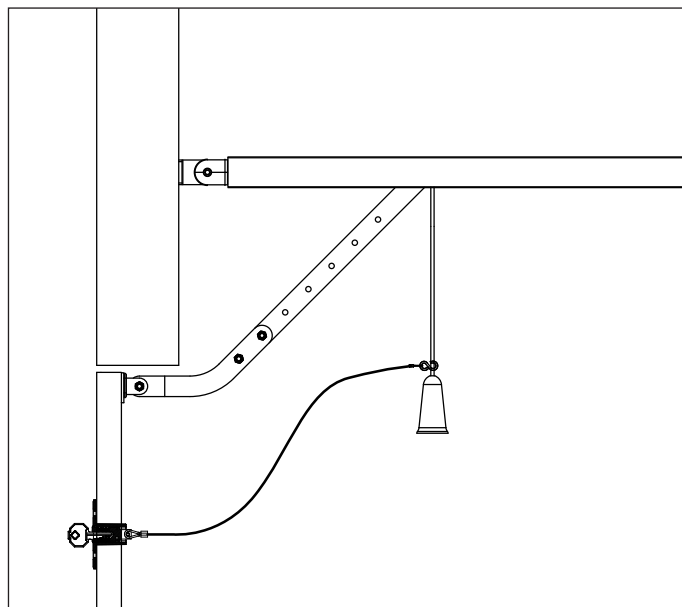
**⚠ ATENCIÓN:** no use la perilla para abrir la puerta. Está prohibido colgar objetos del cordel de desbloqueo.

Si no hay accesos secundarios a la cochera, se aconseja la instalación del dispositivo de desbloqueo desde el exterior (cód. 162518)

**⚠ ATENCIÓN:** si la puerta se desbloquea para ser abierta, cuando se cierra se bloquea automáticamente por motivos de seguridad.

Si la alimentación de red no está disponible, la puerta podrá volver a abrirse solo actuando nuevamente en la perilla de desbloqueo.

Para desbloquear la automatización desde el exterior, instale el kit de desbloqueo accesorio código **162518**.



## 8 - CENTRAL DE MANDO

La PD22 dispone de un visualizador que permite, además de la fácil programación, la constante vigilancia del estado de los ingresos; además la estructura de menú permite un simple planteamiento de los parámetros de funcionamiento.

En el respeto de las normativas europeas en materia de seguridad eléctrica y compatibilidad electromagnética, se caracteriza por el completo aislamiento eléctrico entre la parte del circuito digital y la de potencia.

Otras características:

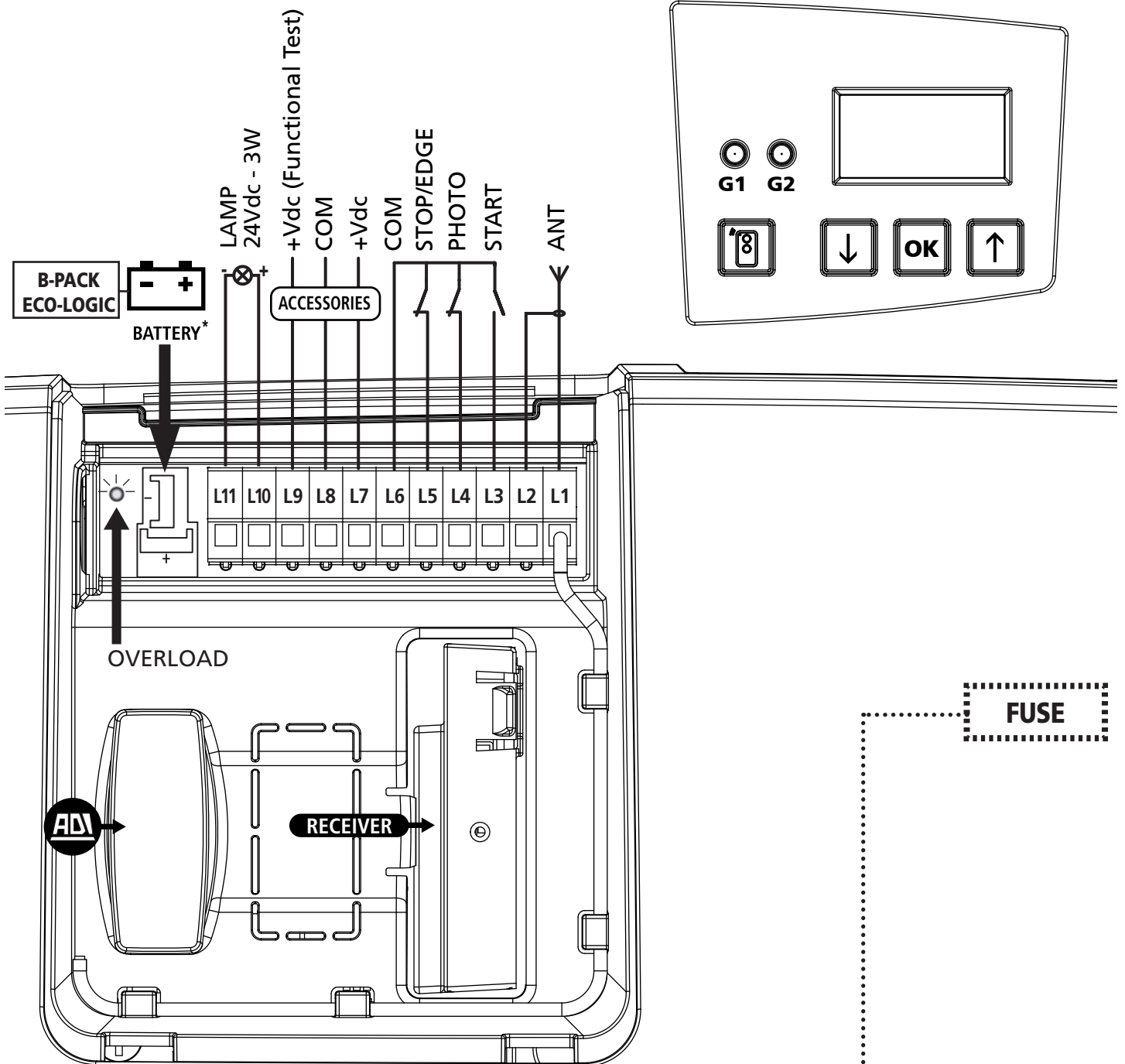
- Alimentación protegida contra cortocircuitos en el interior de la central, en los motores y en los accesorios conectados.
- Detección de los obstáculos por medio de vigilancia de la corriente en los motores (amperométrica) y codificador.
- Memorización de la posición de los microinterruptores de tope.
- Test de los dispositivos de seguridad (fotocélulas y bandas) antes de cada apertura.
- Desactivación de los ingresos de seguridad por medio de menú de configuración: no es necesario puentear los bornes correspondientes a la seguridad no instalada, es suficiente deshabilitar la función desde el respectivo menú.
- Salida en baja tensión utilizable para un indicador luminoso o para uno intermitente a 24V.
- Luz interior de LED integrada.
- Función ENERGY SAVING.

 **ATENCIÓN: La instalación de la central, de los dispositivos de seguridad y de los accesorios debe efectuarse con la alimentación desconectada.**

## 8.1 - CONEXIONES ELÉCTRICAS

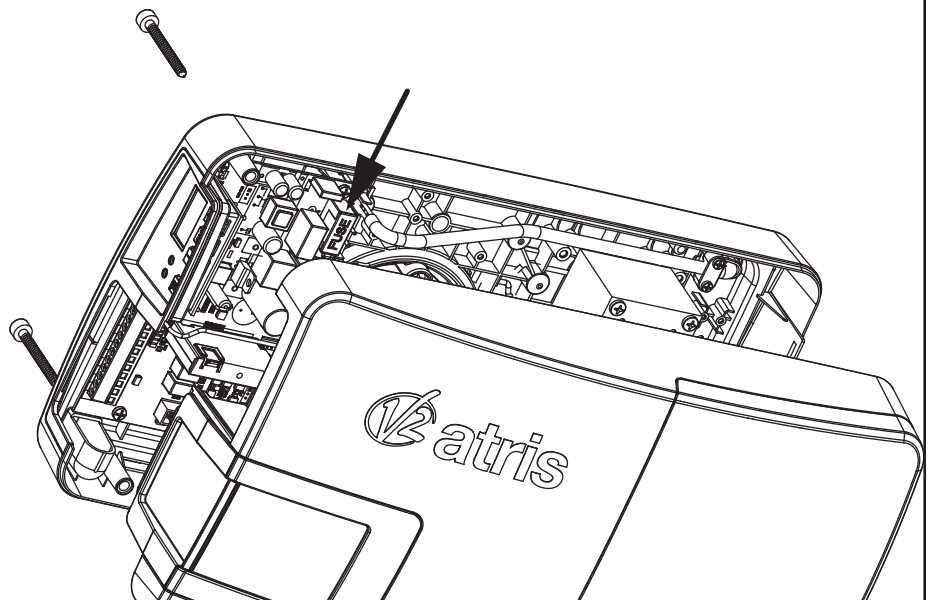
L1	Central de la antena
L2	Blindaje de la antena
L3	START - Mando de apertura para la conexión de dispositivos tradicionales con contacto N.A.
L4	Fotocélula. Contacto N.C. (valor por defecto: deshabilitada)
L5	Ingreso de seguridades configurable: - Pulsador de STOP. Contacto N.C. (valor por defecto: deshabilitado) - Banda de seguridad (valor por defecto: deshabilitada)
L6	Común (-)
L7	Alimentación +24Vdc para fotocélulas y otros accesorios
L8	Común alimentación accesorios (-)
L9	Alimentación +24Vdc - TX fotocélulas/bandas ópticas para Test funcional Conecte los cables de alimentación de los transmisores de las fotocélulas/bandas entre los bornes L8 y L9
L10	Intermitente 24V / Indicador luminoso 24V (+)
L11	Intermitente 24V / Indicador luminoso 24V (-)

BATTERY	Batería tampón B-PACK o kit ECO-LOGIC
RECEIVER	Conector para receptores MRx
ADI	Interfaz para módulos ADI
OVERLOAD	LED indicador de sobrecarga en la alimentación
G1	LED indicador del receptor MR2
G2	LED indicador del estado de la automatización STAND-BY: 1 destello cada 2" APERTURA: destello 2Hz CIERRE: destello 4Hz PAUSA: encendido fijo



## 8.2 - SUSTITUCIÓN DEL FUSIBLE

1. Corte la alimentación al motor
2. Destornille los dos tornillos colocados detrás del motor con una llave Allen de 4
3. Saque la tapa
4. Sustituya el fusible con uno de igual valor



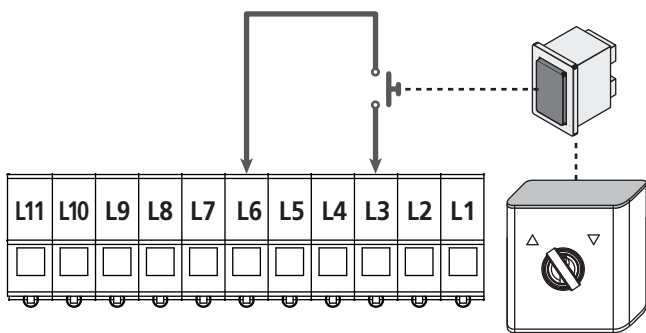
### 8.3 - INGRESO DE ACTIVACIÓN

La central de mando tiene un ingreso de activación (START) para la conexión de un pulsador N.A.

Conecte los cables del dispositivo que manda el START entre los bornes **L3 (START)** y **L6 (COM)**

☞ La lógica de funcionamiento del pulsador de START y del mando de START vía radio (canal 1 del receptor) depende de los planteamientos de los siguientes parámetros:

- St.AP** : Start en apertura (valor por defecto = **PRUS** la puerta se pone en pausa)
- St.Ch** : Start en cierre (valor por defecto = **St.oP** la puerta se detiene y concluye el ciclo)
- St.PR** : Start en pausa (valor por defecto = **Chiu** la puerta vuelve a cerrarse)



La función del interruptor de START también puede activarse por medio de un telemando memorizado en el canal 1 del receptor MR.

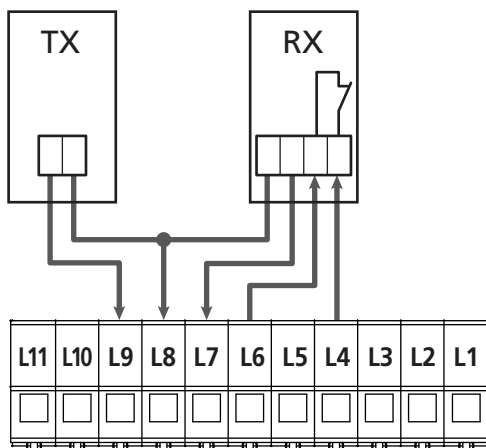
### 8.4 - CONEXIÓN DE LAS FOTOCÉLULAS

La central PD22 suministra una alimentación a 24Vdc para las fotocélulas.

Los bornes de alimentación están protegidos por un fusible electrónico que interrumpe la corriente en caso de sobrecarga.

☞ El ingreso está deshabilitado por defecto, para habilitarlo modifique los planteamientos del parámetro **Foto**

- Conecte los cables de alimentación de los transmisores de las fotocélulas entre los bornes **L8 (COM)** y **L9 (+)** de la central.
- Conecte los cables de alimentación de los receptores de las fotocélulas entre los bornes **L7 (+)** y **L8 (COM)** de la central.
- Conecte la salida N.C. de los receptores de las fotocélulas entre los bornes **L6 (COM)** y **L4 (PHOTO)** de la central. Use las salidas con contacto normalmente cerrado.



### 8.5 - STOP / BANDA DE SEGURIDAD

La central de mando dispone de un ingreso de seguridades configurable que puede utilizarse para conectar un pulsador de STOP o una banda de seguridad.

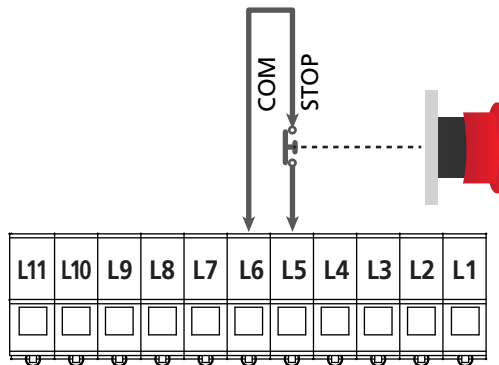
☞ El ingreso está deshabilitado por defecto, para habilitarlo como STOP u BANDA es necesario modificar los planteamientos del parámetro **SiC**

#### Pulsador de STOP

Para conectar un pulsador de STOP es necesario configurar el parámetro **SiC = St.oP**

Conecte los cables del pulsador de STOP (N.C.) entre los bornes **L5 (STOP)** y **L6 (COM)**.

La apertura del pulsador provoca la parada del motor y la anulación del cierre automático (si habilitado).

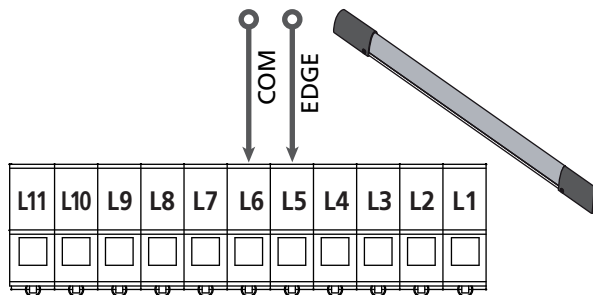


La función del interruptor de STOP también puede activarse por medio de un telemando memorizado en el canal 3 del receptor MR.

#### Banda de seguridad

Para conectar una banda de seguridad es necesario configurar el parámetro **SiC = EdGE**

Conecte los cables de la banda de seguridad entre los bornes **L5 (EDGE)** y **L6 (COM)**.



La intervención de la banda durante el cierre causa la reapertura completa y la anulación del cierre automático (si habilitado).

Este ingreso está en condiciones controlar tanto la banda clásica con contacto normalmente cerrado como la banda de goma conductiva con resistencia nominal de 8,2 Kohm.

#### ⚠ ATENCIÓN:

- Si se utilizan varias bandas con contacto normalmente cerrado, las salidas deben conectarse en serie.
- Si se utilizan varias bandas de goma conductiva, las salidas deben conectarse en cascada y solo la última debe terminar en la resistencia nominal de 8,2Kohm.

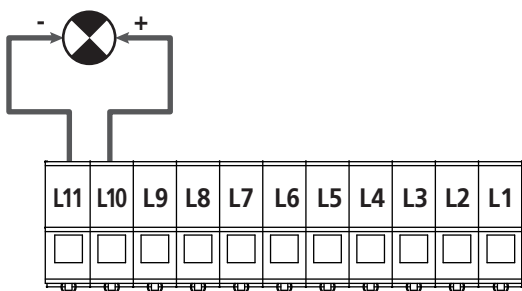
## 8.6 - SALIDA INTERMITENTE / INDICADOR LUMINOSO

La central PD22 dispone de una salida de luces a 24Vdc-3W configurable, que puede utilizarse para la conexión de un intermitente o de un indicador luminoso.

🔧 El ingreso está configurado por defecto como intermitente (parámetro  $SPiR = FLSh$ ).  
Para configurar la salida como indicador luminoso modifique los planteamientos del parámetro  $SPiR$

El intermitente se activa durante la apertura y cierre con la misma frecuencia de destello mientras que el indicador luminoso destella a 2 Hz en apertura, 4 Hz en cierre y permanece encendido fijo en pausa.

Conecte los cables a los bornes **L10 (+)** y **L11 (-)** de la central.



## 8.7 - LUZ INTERIOR

ATRIS dispone de una luz interior integrada que permanece encendida durante la apertura y el cierre más un tiempo programable por medio del parámetro  $LUCi$  (valor por defecto = 1 minuto).

**NOTA:** si el cierre automático está activo (parámetro  $Ch.RU = Si$ ) la luz interior permanece encendida por toda la pausa y se pone intermitente en los últimos 20 segundos antes del nuevo cierre. Además del destello, en los últimos 20 segundos antes del nuevo cierre el dispositivo emite también unos BEEP.

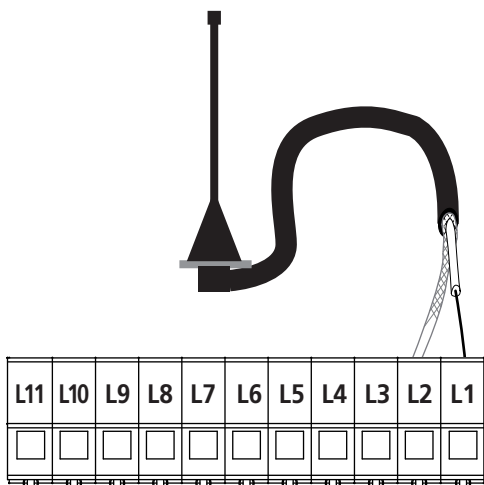
## 8.8 - ANTENA

ATRIS se entrega con una antena interna ya conectada.

Si el alcance del radio no es suficiente, es necesario utilizar la antena externa código 19A001.

Saque la antena interna conectada en el borne **L1**.

Conecte el polo caliente de la antena externa al borne **L1 (ANT)** de la central y la trenza al borne **L2 (ANT-)**



## 8.9 - ALIMENTACIÓN

La central debe ser alimentada por una línea eléctrica a 230V-50Hz protegida con interruptor magnetotérmico diferencial conforme con las normativas de ley.

Conecte el enchufe del dispositivo a la línea eléctrica.

## 8.10 - ALIMENTACIÓN POR BATERÍA

Si se desea que el dispositivo funcione incluso en caso de apagón eléctrico, es posible conectar la batería tampón B-PACK (accesorio código 161212) o el dispositivo ECO-LOGIC (código 28A034).

Conectar el conector de la batería tampón B-PACK o del dispositivo ECO-LOGIC en los terminales BATTERY de la central.

**⚠ ATENCIÓN:** utilizando la alimentación de una batería o del dispositivo ECO-LOGIC es necesario habilitar la función ENERGY SAVING (parámetro  $En.SR = Si$ )

## 8.11 - RECEPTOR DE ACOPLAMIENTO

La central PD22 está predispuesta para el acoplamiento de un receptor de la serie MR con arquitectura súper-heterodina de elevada sensibilidad.

El módulo receptor MR tiene a disposición 4 canales a cada uno de los cuales está asociado un mando de la central:

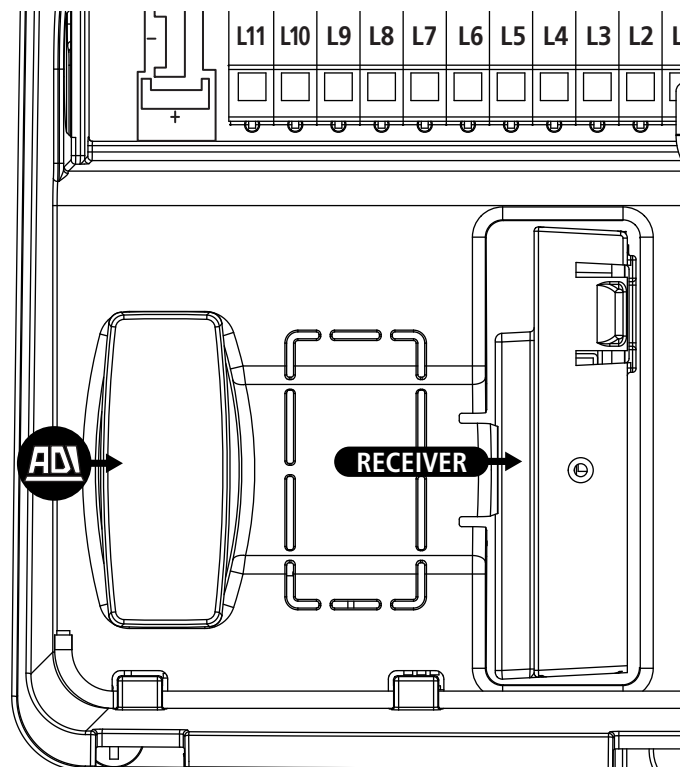
- CANAL 1 → START
- CANAL 2 → APERTURA PARCIAL PARA VENTILACIÓN
- CANAL 3 → STOP
- CANAL 4 → LUCES INTERIORES

Para acceder a la programación del módulo MR sin abrir el



compartimiento de conexiones es posible utilizar el pulsador y el led **G1** (solo con MR2-U versión 1.5 o superior).

**NOTA:** Para la programación de los 4 canales y de las lógicas de funcionamiento lea atentamente las instrucciones adjuntas al receptor MR.



## 8.12 - INTERFAZ ADI

El cuadro está dotado de una interfaz ADI (Additional Devices Interface) que permite la conexión con una serie de módulos opcionales de la línea V2.

Hacer referencia al catálogo V2 o a la documentación técnica para ver que módulos opcionales con interfaz ADI están disponibles para el cuadro de maniobras

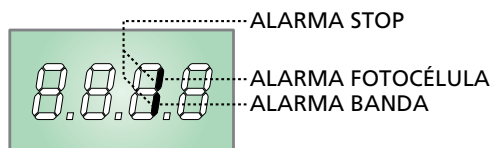
**⚠ ATENCION:** Para la instalación de los módulos opcionales, leer atentamente las instrucciones adjunta a cada módulo.

Para dispositivos es posible configurar el modo con el que se interconectan con la central, además es necesario habilitar la interfaz para hacer que la central tenga en cuenta las señales que llegan desde el dispositivo ADI.

Remítase al menú de programación **ADI** para habilitar la interfaz ADI y acceder al menú de configuración del dispositivo.

Los dispositivos ADI utilizan la pantalla de la central para realizar señalizaciones de alarma o visualizar la configuración de la central de mando.

**NOTA:** Si la interfaz ADI no está habilitada (ningún dispositivo conectado) ambos segmentos permanecen apagados.



El dispositivo conectado a la interfaz ADI es capaz de señalar a la central tres tipos de alarma, que se visualizan en la pantalla de la central de la siguiente forma:

- ALARMA FOTOCÉLULA - el segmento de arriba se enciende: la puerta se detiene, cuando la alarma termina vuelve a partir en apertura.
- ALARMA BANDA - el segmento de abajo se enciende: la puerta invierte el movimiento por 3 segundos.
- ALARMA STOP - los dos segmentos están intermitentes: la puerta se detiene y no puede volver a partir mientras no termine la alarma.

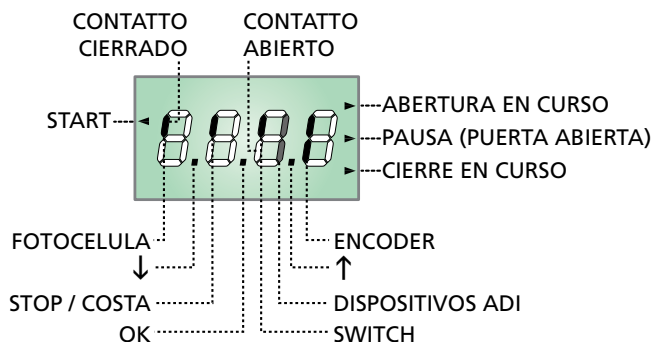


## 9 - PANEL DE CONTROL

### 9.1 - DISPLAY

Cuando se activa la alimentación, el cuadro verifica el correcto funcionamiento del display encendiendo todos los segmentos durante 1,5 seg. **8.8.8.8**. En los siguientes 1,5 seg. se visualiza la versión del firmware, por ejemplo **P r 1.0**.

Terminado este test se visualiza el panel de control:



**NOTA: si el panel está apagado, la central podría estar en el modo ENERGY SAVING; pulse la tecla OK para encenderlo.**

El tablero de control (en stand-by) indica el estado físico de los contactos al tablero de bornes, del switch de realineamiento y de las teclas de programación: si el segmento vertical de arriba está encendido, el contacto está cerrado; si el segmento vertical de abajo está encendido, el contacto está abierto (el dibujo de arriba ilustra el caso en que todos los ingresos han sido conectados correctamente).

Los segmentos del codificador están intermitentes alternativamente cuando el motor está en movimiento indicando el correcto funcionamiento.

**NOTA: si se utiliza un módulo ADI, en el visualizador pueden aparecer otros segmentos, consulte el párrafo dedicado "INTERFAZ ADI".**

Los puntos entre las cifras del visualizador indican el estado de los pulsadores de programación: cuando se pulsa una tecla, el punto correspondiente se enciende.

La flecha a la izquierda del visualizador indica el estado del ingreso de START. La flecha se enciende cuando el ingreso se cierra.

Las flechas a la derecha del visualizador indican el estado de la puerta:

- La flecha de más arriba se enciende cuando la puerta está en fase de apertura. Si está intermitente indica que la apertura ha sido causada por la intervención de un dispositivo de seguridad (banda o detector de obstáculos).
- La flecha central indica que la puerta está en pausa. Si está intermitente significa que está activo el conteo del tiempo para el cierre automático.
- La flecha de más abajo se enciende cuando la puerta está en fase de cierre.

### 9.2 - USO DE LAS TECLAS PARA LA PROGRAMACIÓN

La programación de las funciones y de los tiempos de la central se efectúa por medio de un menú especial de configuración al que se accede y puede explorarse por medio de las 3 teclas ↑, ↓ y OK colocadas al lado del visualizador de la central.

**ATENCIÓN: Fuera del menú de configuración, pulsando la tecla ↑ se manda la APERTURA y pulsando la tecla ↓ se manda el CIERRE.**

En las próximas páginas se representan los principales menús de programación de la central.

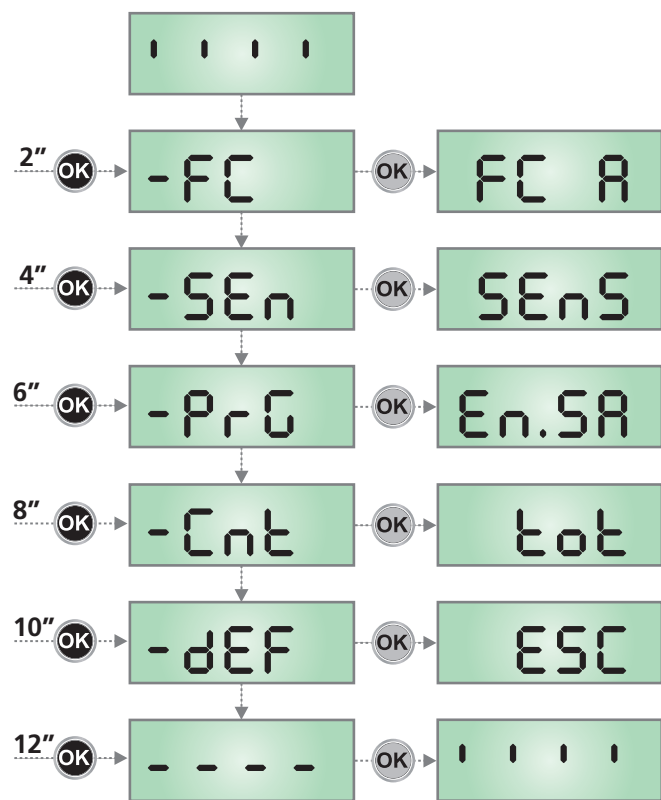
Para moverse dentro de estos menús es necesario utilizar las 3 teclas ↑, ↓ y OK según las indicaciones de esta tabla:

	Pulsar y soltar la tecla <b>OK</b>
	Mantener pulsada la tecla <b>OK</b> durante 2 segundos
	Soltar la tecla <b>OK</b>
	Pulsar y soltar la tecla ↑
	Pulsar y soltar la tecla ↓

## 10 - ACCESO A LOS PLANTEAMIENTOS DE LA CENTRAL

- Mantenga pulsada la tecla OK hasta que el visualizador muestre el menú deseado
  - FC Programación de los microinterruptores de tope (capítulo 10.2)
  - SEn Aprendizaje automático de la fuerza (capítulo 10.3)
  - PrG Programación de la central (capítulo 12)
  - Cnt Contador de ciclos (capítulo 11)
  - dEF Cargado de los parámetros por defecto (capítulo 8)
- Libere la tecla OK: el visualizador muestra la primera voz del submenú

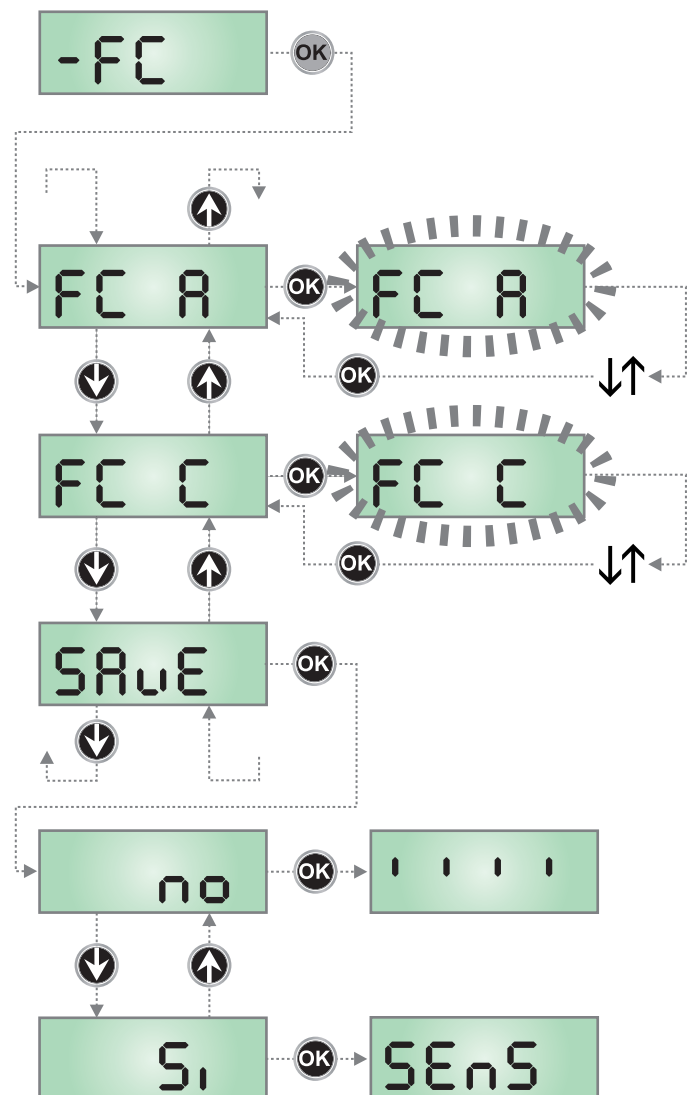
**⚠ ATENCIÓN: si no se efectúa ninguna operación por más de un minuto, la central sale de la modalidad de programación sin guardar los planteamientos y las modificaciones efectuadas se pierden.**



## 10.1 - PROGRAMACIÓN DE LOS MICROINTERRUPTORES DE TOPE

- Mantenga pulsada la tecla OK hasta que el visualizador muestre -FC
- Libere la tecla OK: el visualizador muestra FC A (microinterruptor de tope de apertura)
- Pulse la tecla OK: FC A está intermitente
- Manteniendo pulsadas las teclas ↓ o ↑ mueva la puerta hasta la posición del microinterruptor de tope de apertura
- Pulse la tecla OK para confirmar: el visualizador muestra FC A
- Pulse la tecla ↓: el visualizador muestra FC C (microinterruptor de tope de cierre)
- Pulse la tecla OK: FC C está intermitente
- Manteniendo pulsadas las teclas ↓ o ↑ mueva la puerta hasta la posición del microinterruptor de tope de cierre
- Pulse la tecla OK para confirmar: el visualizador muestra FC C
- Pulse la tecla ↓: el visualizador muestra SAuE
- Pulse la tecla OK: el visualizador muestra no
- Pulse la tecla ↓: el visualizador muestra Si
- Pulse la tecla OK: los microinterruptores de tope son memorizados y el visualizador muestra el menú para la programación de la fuerza SEnS indicado en la página al lado

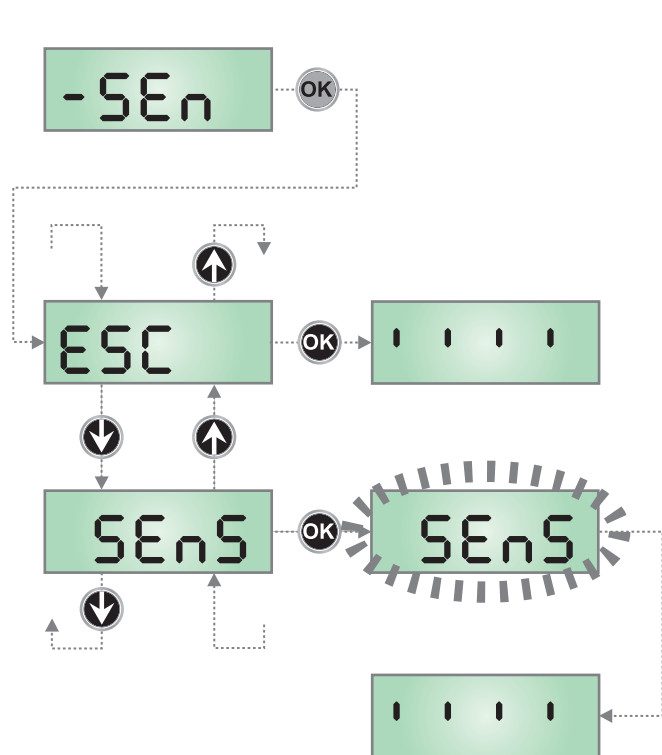
**NOTA: se aconseja programar los dos microinterruptores de tope en la misma sesión de programación**



## 10.2 - APRENDIZAJE AUTOMÁTICO DE LA FUERZA

1. Mantenga pulsada la tecla **OK** hasta que el visualizador muestre **-5En**
2. Libere la tecla **OK**: el visualizador muestra **ESC** (pulse la tecla **OK** solo si se desea salir de este menú)
3. Pulse la tecla **↓**: el visualizador muestra **5En5**
4. Pulse la tecla **OK** para iniciar el procedimiento: la inscripción **5En5** se pone intermitente en el visualizador y la puerta efectúa un ciclo completo de cierre hasta el tope, apertura completa y cierre completo
5. Cuando el procedimiento termina, el visualizador muestra el tablero de control

**⚠ ATENCIÓN:** si la central recibe un mando de **START** durante el procedimiento de aprendizaje automático de la fuerza, el procedimiento es interrumpido y se memorizan los datos parciales que han sido tomados.

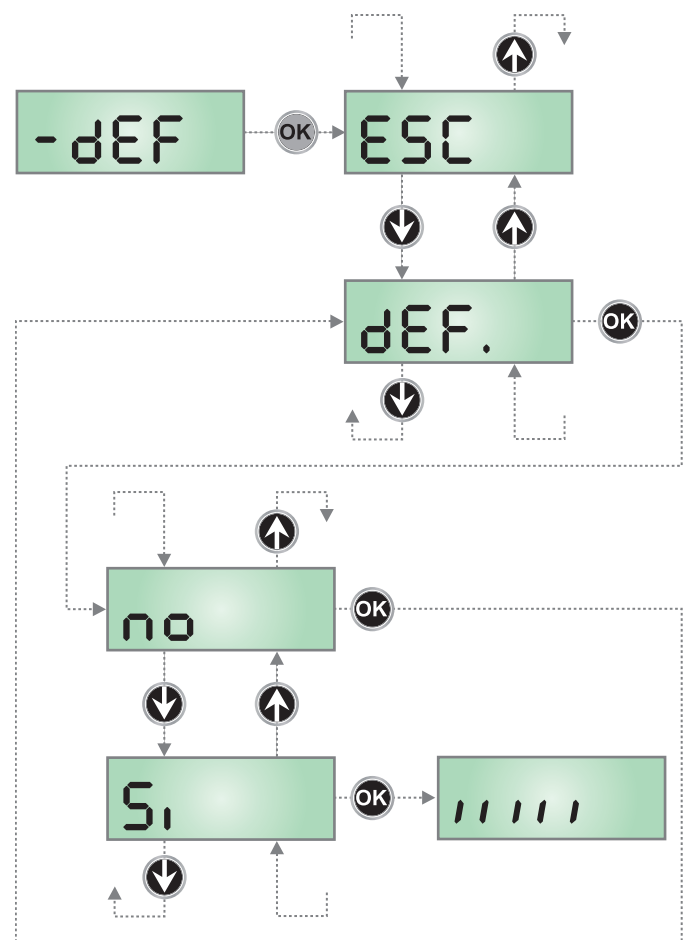


## 10.3 - CARGADO DE LOS PARÁMETROS POR DEFECTO

En caso de necesidad es posible regresar todos los parámetros a sus valores estándar o por defecto (véase la tabla resumen final).

**⚠ ATENCIÓN:** Este procedimiento implica la pérdida de todos los parámetros personalizados.

1. Mantenga pulsada la tecla **OK** hasta que el visualizador muestre **-dEF**
2. Libere la tecla **OK**: el visualizador muestra **ESC** (pulse la tecla **OK** solo si se desea salir de este menú)
3. Pulse la tecla **↓**: el visualizador muestra **dEF.**
4. Pulse la tecla **OK**: el visualizador muestra **no**
5. Pulse la tecla **↓**: el visualizador muestra **S1**
6. Pulse la tecla **OK**: todos los parámetros son reescritos con sus valores por defecto (véase el capítulo 12), la central sale de la programación y el visualizador muestra el tablero de control.



## 11 - LECTURA DEL CONTADOR DE CICLOS

La central PD22 tiene el conteo de los ciclos de apertura completados y si es requerido, indica la necesidad de mantenimiento después de un número prefijado de maniobras. Están disponibles dos contadores:

- En el totalizador no se pueden poner en cero los ciclos de apertura completados (opción **tot** de la voz **Cnt**)
- Contador decreciente de los ciclos que faltan para la próxima intervención de mantenimiento (opción **Seru** de la voz **Cnt**). Este segundo contador puede ser programado con el valor deseado.

Para acceder al menú siga las siguientes indicaciones:

1. Mantenga pulsada la tecla **OK** hasta que el visualizador muestre **-Cnt**
2. Libere la tecla **OK**: el visualizador muestra **tot**

### 11.1 - CONTADOR TOTAL DE CICLOS

El **área 1** representa la lectura del conteo total de ciclos completados: con las teclas **↑** y **↓** es posible alternar la visualización de los miles o de las unidades.

El **área 2** representa la lectura del número de ciclos que faltan para la próxima intervención de mantenimiento: el valor es redondeado a las centenas.

La **partie N°3** représente l'établissement de ce dernier compteurs: à la première pression de la touche **↑** ou **↓**, la valeur en cours du compteur est arrondi aux mille, chaque pression successive augmente le réglage de 1000 unités ou le diminue de 100.

### 11.2 - INDICACIÓN DE LA NECESIDAD DE MANTENIMIENTO

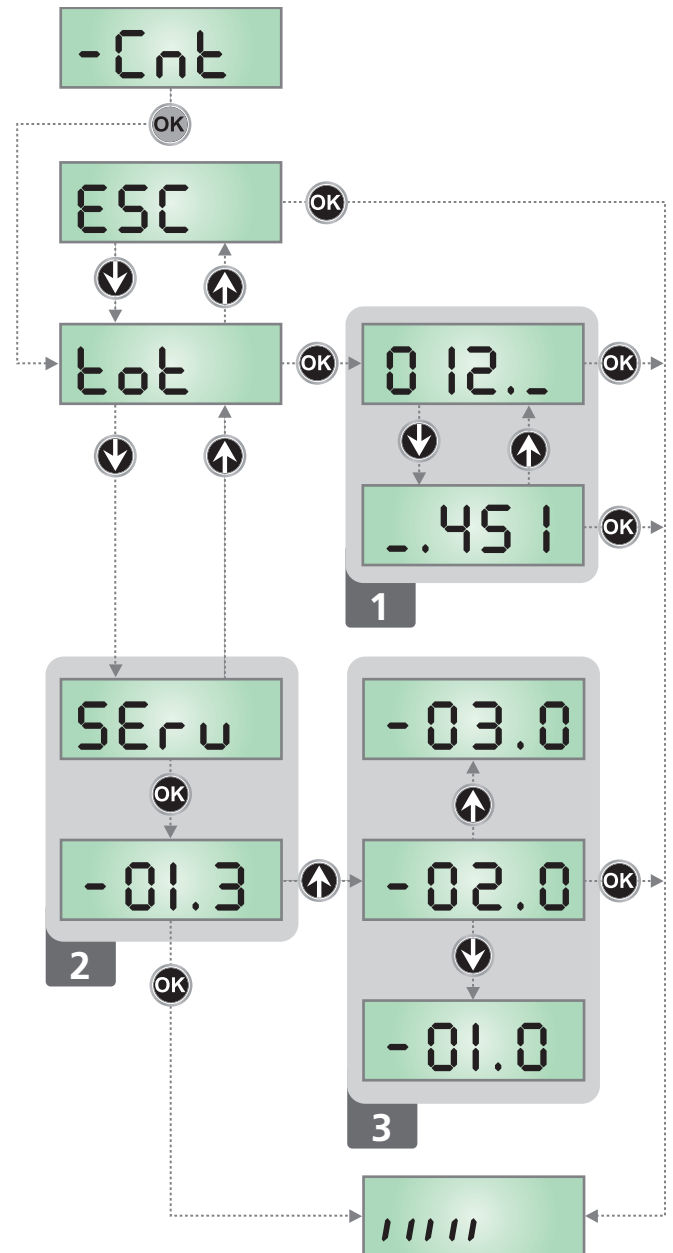
Cuando el contador de los ciclos que faltan para la próxima intervención de mantenimiento llega a cero, la central indica el pedido de mantenimiento por medio de una pre intermitencia suplementaria de 5 segundos.

La indicación es repetida al inicio de cada ciclo de apertura hasta que el instalador accede al menú de lectura y planteamiento del contador, programando eventualmente el número de ciclos después del cual será pedido nuevamente el mantenimiento.

Si no se plantea un nuevo valor (es decir se deja el contador en cero), la función de indicación del pedido de mantenimiento se deshabilita y la indicación no se repite más.

**⚠ ATENCIÓN: las operaciones de mantenimiento deben ser efectuadas exclusivamente por personal cualificado.**

El esquema siguiente ilustra el procedimiento para leer el totalizador, leer el número de ciclos que faltan para la próxima intervención de mantenimiento y programar el número de ciclos que faltan para la próxima intervención de mantenimiento. En el ejemplo la central ha completado 12451 ciclos y faltan 1300 ciclos para la próxima intervención.



## 12 - PROGRAMACIÓN DE LOS PARÁMETROS DE FUNCIONAMIENTO

El menú de programación **-PrG** contiene una lista de voces configurables: una vez que se ha entrado en este menú, la sigla que aparece en el visualizador indica la voz actualmente seleccionada. Pulsando la tecla **↓** se pasa a la siguiente voz; pulsando la tecla **↑** se regresa a la voz precedente.

Pulsando la tecla **OK** se muestra el valor actual del parámetro seleccionado y eventualmente se puede modificar con las teclas **↑** y **↓**; para confirmar el nuevo valor pulse nuevamente **OK**.

Para acceder al menú siga las siguientes indicaciones:

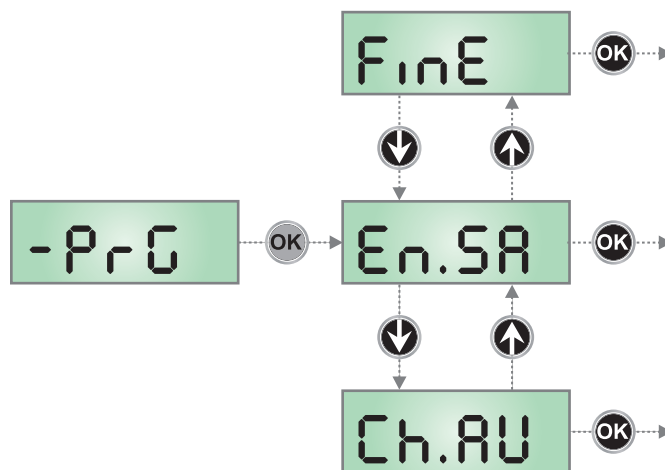
1. Mantenga pulsada la tecla **OK** hasta que el visualizador muestre **-PrG**
2. Libere la tecla **OK**: el visualizador muestra **En.SR**

La última voz del menú (**FinE**) permite memorizar las modificaciones efectuadas y regresar al funcionamiento normal de la central. **Para no perder la propia configuración es obligatorio salir de la modalidad de programación a través de esta voz del menú.**

**ATENCIÓN:** si no se efectúa ninguna operación por más de un minuto, la central sale de la modalidad de programación sin guardar los planteamientos y las modificaciones efectuadas se pierden.

Manteniendo pulsadas las teclas **↓** y **↑** las voces del menú de configuración desfilan rápidamente hasta que aparece la voz **FinE**.

De este modo puede alcanzarse rápidamente el fin de la lista.



PARÁMETRO	VALOR	DESCRIPCIÓN	DEFAULT	MEMO
EnSR		<b>Habilitación de Energy Saving</b> Esta función es útil para reducir los consumos en stand-by de la automatización.  <b>ATENCIÓN: Si se instala la batería tampón B-PACK este parámetro debe plantearse en no. Si ATRIS es alimentado por el dispositivo ECO-LOGIC, este parámetro debe plantearse en Si.</b>  Si la función está habilitada, la central se pone en modalidad ENERGY SAVING en las siguientes condiciones: <ul style="list-style-type: none"> <li>• 5 segundos después del final de un ciclo de trabajo</li> <li>• 5 segundos después de una apertura (si el cierre automático no está habilitado)</li> <li>• 30 segundos después de la salida del menú de programación</li> </ul> En modalidad ENERGY SAVING, se desactiva la alimentación de accesorios, visualizador, intermitente. La salida de la modalidad ENERGY SAVING sucede: <ul style="list-style-type: none"> <li>• Si se activa un ciclo de trabajo</li> <li>• Si se pulsa la tecla <b>OK</b></li> </ul>	no	
	no	Función no habilitada		
	Si	Función habilitada		
Ch.AU		<b>Cierre automático</b>	no	
	no	Función deshabilitada		
	0.5" - 4h00	La puerta vuelve a cerrarse después del tiempo planteado <b>NOTA: 20 segundos antes del nuevo cierre automático de la puerta, la luz integrada se pone intermitente y el zumbador emite unos BEEP para avisar del inminente cierre</b>		
PR.C.		<b>Prealarma cierre automático</b> 20 segundos antes del cierre automático de la puerta (si está activa) la central envía señales para informar sobre el cierre inminente	b.F.	
	no	Función inhabilitada		
	bEEP	Prealarma acústica: el buzzer interno emite unos BEEP		
	FLSh	Prealarma visual: la luz integrada parpadea		
	b.F.	Prealarma acústica + visual		

PARÁMETRO	VALOR	DESCRIPCIÓN	DEFAULT	MEMO
υEL.A		<b>Velocidad de apertura (sólo ATRIS1000-F)</b>  <b>ATENCIÓN:</b> se recomienda realizar el autoaprendizaje de la fuerza (menú SE <sub>n</sub> ) cada vez que es modificado el valor de este parámetro	h <sub>i</sub>	
	h <sub>i</sub>	Velocidad alta (20 cm/s)		
	Lo	Velocidad baja (12 cm/s)		
υEL.C		<b>Velocidad de cierre (sólo ATRIS1000-F)</b>  <b>ATENCIÓN:</b> se recomienda realizar el autoaprendizaje de la fuerza (menú SE <sub>n</sub> ) cada vez que es modificado el valor de este parámetro	Lo	
	h <sub>i</sub>	Velocidad alta (20 cm/s)		
	Lo	Velocidad baja (12 cm/s)		
P.APP		<b>Porcentaje de apertura parcial</b>	20	
	0 - 100	Porcentaje de la carrera que la puerta ejecuta cuando es recibido un mando de apertura parcial.  <b>NOTA:</b> la apertura parcial puede dirigirse solamente a través de radio accionando el canal 2 del receptor		
SE.AP		<b>Start en apertura</b> Este menú permite establecer el comportamiento de la central si se recibe un mando de Start durante la fase de apertura	PAUS	
	PAUS	La puerta se pone en pausa		
	no	El mando START es ignorado		
	ChU	La puerta vuelve a cerrarse		
SE.Ch		<b>Start en cierre</b> Este menú permite establecer el comportamiento de la central si se recibe un mando de Start durante la fase de cierre	Stop	
	Stop	La puerta se detiene y concluye el ciclo		
	APER	La puerta vuelve a abrirse		
SE.PA		<b>Start en pausa</b> Este menú permite establecer el comportamiento de la central si se recibe un mando de Start mientras la puerta está abierta en pausa	ChU	
	ChU	La puerta vuelve a cerrarse		
	no	El mando START es ignorado		
	PAUS	Vuelve a cargarse el tiempo de pausa (si el parámetro Ch.RU = no hay un mando de START durante la pausa manda el cierre de la puerta)		
SE.n.A		<b>Sensibilidad del sensor de obstáculos durante la fase de apertura</b>	no	
	no	Función deshabilitada		
	1.0A - 12.0A	Cuando la corriente absorbida por el motor supera el valor planteado, la central detecta una alarma, detiene la puerta y por algunos segundos muestra SE <sub>n</sub> S		
SE.n.C		<b>Sensibilidad del sensor de obstáculos durante la fase de cierre</b>	no	
	no	Función deshabilitada		
	1.0A - 12.0A	Cuando la corriente absorbida por el motor supera el valor planteado, la central detecta una alarma, vuelve a abrir completamente la puerta y por algunos segundos muestra SE <sub>n</sub> S		
Foto		<b>Ingreso de fotocélulas</b>	no	
	no	Ingreso deshabilitado		
	Si	Ingreso habilitado en cierre. La intervención de la fotocélula causa la nueva apertura completa de la puerta		

PARÁMETRO	VALOR	DESCRIPCIÓN	DEFAULT	MEMO
Ft.EE		<b>Test de las fotocélulas</b> Para garantizar una mayor seguridad para el usuario, antes de que inicie cada ciclo, la central efectúa un test de funcionamiento de las fotocélulas. Si pasa el test, la puerta inicia la apertura/cierre. En caso contrario la puerta permanece parada y la central indica una anomalía	no	
	no	Función deshabilitada		
	Si	Función habilitada		
Sic		<b>Ingreso de seguridades</b> Este menú permite seleccionar el tipo de dispositivo conectado en el ingreso L5	no	
	no	Ingreso deshabilitado		
	StoP	Pulsador de STOP (véase párrafo 8.5)		
	EdGE	Banda de seguridad (véase párrafo 8.5)		
Co.EE		<b>Test de las bandas de seguridad</b> Para garantizar mayor seguridad para el usuario, antes de que inicie cada ciclo, la central efectúa un test de funcionamiento de las bandas. Si pasa el test, la puerta inicia la apertura/cierre. En caso contrario la puerta permanece parada y la central indica una anomalía. Este menú permite activar el test sobre la base del tipo de banda de seguridad instalada	no	
	no	Función deshabilitada		
	rESi	Test habilitado para bandas de goma resistiva (8,2 KOhm)		
	Foto	Test habilitado para bandas ópticas		
t.PrE		<b>Tiempo de pre intermitencia</b> <b>NOTA: esta función interviene solo si el parámetro SPiA = FLSH</b>	no	
	no	Función deshabilitada		
	0.5" - 1'00	Antes de todo movimiento de la puerta, el intermitente es activado para indicar la inminente maniobra (tiempo planteable de 0,5" a 1'00)		
SPiA		<b>Salida de luces</b> Este menú permite plantear el funcionamiento de la salida de luces	FLSH	
	FLSH	Función intermitente (frecuencia fija 2Hz)		
	no	Salida no activa		
	W.L.	Función indicador luminoso: indica en tiempo real el estado de la puerta, indica las cuatro condiciones posibles: - PUERTA PARADA luz apagada - PUERTA EN PAUSA luz siempre encendida - PUERTA EN APERTURA luz intermitente lentamente (2Hz) - PUERTA EN CIERRE luz intermitente rápidamente (4Hz)		
LUCi		<b>Luz interior</b> Este menú permite plantear el retardo de apagado de la luz interior integrada al final del ciclo	1'00	
	0.0" - 20'0	La luz se enciende cuando se activa la automatización y se apaga al final del ciclo después del tiempo planteado para este parámetro		
AUS		<b>Control de la luz del canal 4 del receptor</b>	t.iM	
	t.iM	TIMER: la luz se enciende cuando es recibido un transmisor en el canal 4 y se apaga después del tiempo planteado para este parámetro LUCi		
	b.iSt	BIESTABLE: la luz se enciende/apaga cada vez que se recibe un transmisor en el canal 4		
	Mon	MONOESTABLE: la luz permanece encendida hasta que llega la señal del transmisor al canal 4		

PARÁMETRO	VALOR	DESCRIPCIÓN	DEFAULT	MEMO
<b>r.LR</b>		<b>Liberación del motor en el tope de cierre</b> Cuando la puerta postigo se para sobre el tope de cierre el motor es accionado durante una fracción de segundo en dirección opuesta aflojando la tensión de los engranajes del motor	<b>0</b>	
	<b>0</b>	Función inhabilitada		
	<b>1 - 10</b>	Tiempo de liberación del motor (max. 1 segundo)		
<b>r.Adi</b>		<b>Habilitación del dispositivo ADI</b> Por medio de este menú es posible habilitar el funcionamiento del dispositivo acoplado en el conector ADI <b>NOTA:</b> seleccionando la voz <b>S<sub>i</sub></b> y pulsando MENÚ se entra en el menú de configuración del dispositivo acoplado en el conector ADI. Este menú es controlado por el dispositivo mismo y es distinto para cada dispositivo. Consulte el manual del dispositivo para la programación Si se selecciona la voz <b>S<sub>i</sub></b> , pero no está acoplado ningún dispositivo, el visualizador muestra una serie de rayitas. Cuando se sale del menú de configuración del dispositivo ADI, se regresa a la voz <b>r.Adi</b>	<b>no</b>	
	<b>no</b>	Interfaz deshabilitada, eventuales indicaciones no se tienen en consideración		
	<b>S<sub>i</sub></b>	Interfaz habilitada		
<b>FinE</b>		<b>Fin de la programación</b> Este menú permite guardar en la memoria los parámetros modificados y terminar la programación	<b>no</b>	
	<b>no</b>	No sale del menú de programación		
	<b>S<sub>i</sub></b>	Memoriza los parámetros planteados y sale del menú de programación		



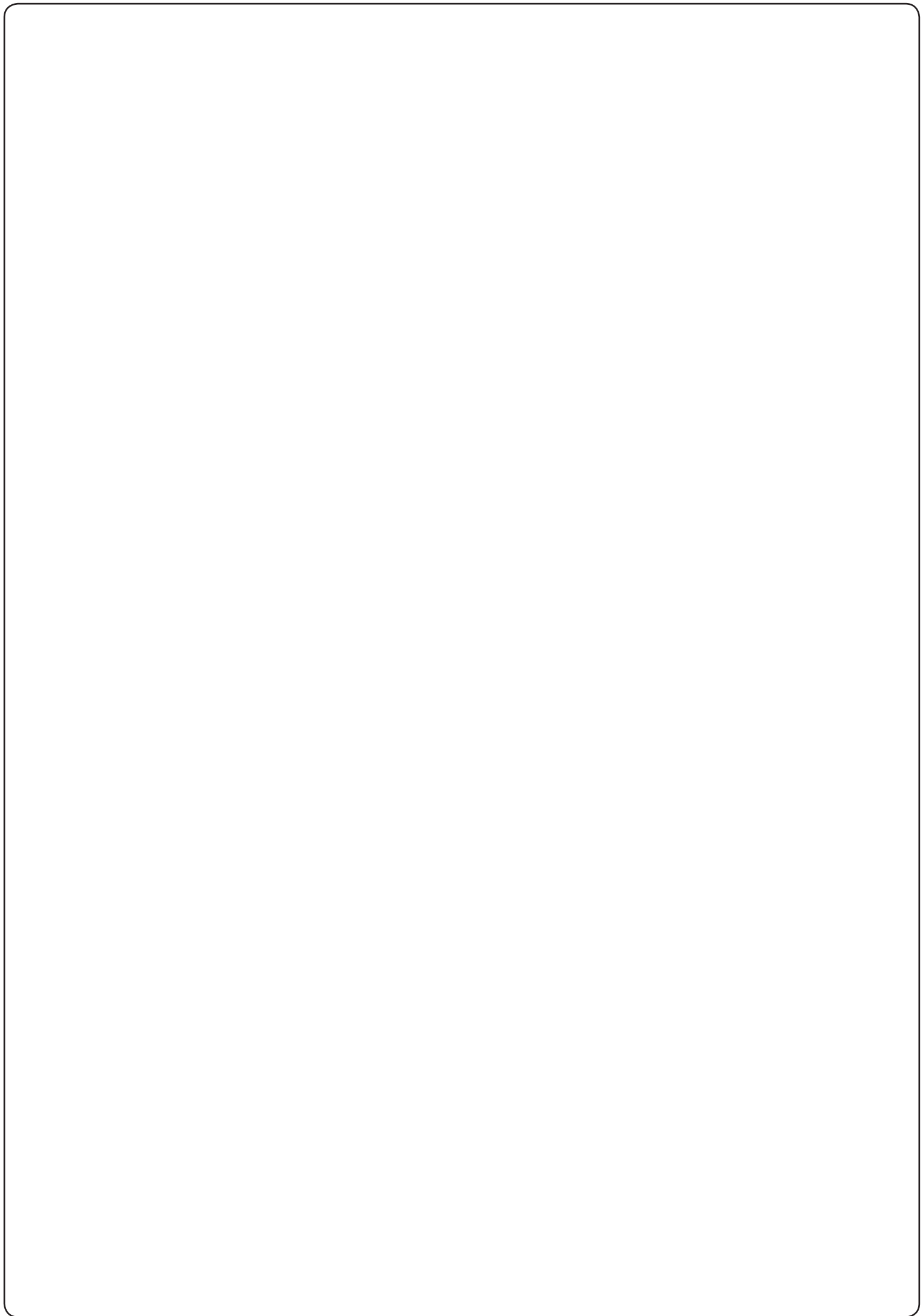
## 13 - ANOMALÍAS DE FUNCIONAMIENTO

En este párrafo se listan algunas anomalías de funcionamiento que se pueden presentar, se indica la causa y el procedimiento para poner remedio.

Además de las indicaciones que siguen, el led rojo G2 puesto en el panel delantero está intermitente.

VISUALIZACIÓN	DESCRIPCIÓN	SOLUCIÓN
El led OVERLOAD está encendido	Significa que está presente una sobrecarga en la alimentación de los accesorios.	<ol style="list-style-type: none"> <li>1. Desconecte los bornes L7-L8. El led OVERLOAD se apaga.</li> <li>2. Elimine la causa de la sobrecarga.</li> <li>3. Vuelva a conectar la alimentación de accesorios en los bornes L7-L8 y controle que el led no se encienda nuevamente.</li> </ol>
Predestello prolongado	Cuando se da un mando de start el intermitente se enciende inmediatamente, pero la puerta demora en abrirse.	Significa que ha vencido el conteo de ciclos planteado y la central requiere una intervención de mantenimiento (capítulo 11.2).
La pantalla muestra Err1	A la salida de la programación en el visualizador aparece la inscripción Err1	Significa que no ha sido posible guardar los datos modificados. El instalador no puede remediar este malfuncionamiento. Consulte el servicio de asistencia V2.
La pantalla muestra Err2	Cuando se da un mando de start la puerta no se abre	Significa que ha fallado el test del MOSFET. Consulte el servicio de asistencia V2.
La pantalla muestra Err3	Cuando se da un mando de start la puerta no se abre	Significa que ha fallado el test de las fotocélulas. <ol style="list-style-type: none"> <li>1. Asegúrese que ningún obstáculo haya interrumpido el haz de las fotocélulas en el momento en que se ha dado el mando de start.</li> <li>2. Asegúrese que las fotocélulas que han sido habilitadas en el menú estén efectivamente instaladas.</li> <li>3. Asegúrese que las fotocélulas estén alimentadas y que funcionen: interrumpiendo el haz se debe oír el clic del relé.</li> </ol>
La pantalla muestra Err5	Cuando se da un mando de start la puerta no se abre	Significa que ha fallado el test de las bandas sensibles. Asegúrese que los menús correspondientes al test de las bandas (Co.tE) hayan sido configurados correctamente. Asegúrese que las bandas habilitadas en el menú estén efectivamente instaladas.
La pantalla muestra Err7	Cuando se da un mando de start la puerta no se abre (o se abre solo parcialmente)	Indica una anomalía en el funcionamiento del codificador. Consulte el servicio de asistencia V2.
La pantalla muestra Err8	Cuando se intenta efectuar una función de autoaprendizaje, el mando es rechazado	Significa que el planteamiento de la central no es compatible con la función requerida. Para poder efectuar el autoaprendizaje es necesario que los ingresos de Start estén habilitados en modalidad estándar (menú Start planteado en Start) y la interfaz ADI esté deshabilitada (menú ADI planteado en no).
La pantalla muestra Err9	Cuando se intenta modificar los planteamientos de la central	Significa que la programación ha sido bloqueada con la llave de bloqueo de la programación CL1+ (código 161213). Para proceder a la modificación de los planteamientos es necesario introducir en el conector de interfaz ADI la misma llave usada para activar el bloqueo de la programación y desbloquearla.







**V2 S.p.A.**

Corso Principi di Piemonte 65/67  
12035 RACCONIGI CN (ITALY)  
Tel. +39 0172 812411 - Fax +39 0172 84050  
info@v2home.com

**[www.v2home.com](http://www.v2home.com)**