



IL 186
EDIZ. 10/09/2018

CALYPSO

I

**ATTUATORE ELETTROMECCANICO
IRREVERSIBILE PER CANCELLI A
BATTENTE**

GB

**IRREVERSIBLE
ELECTROMECHANICAL
ACTUATOR FOR SWING GATES**

F

**OPERATEUR
ELECTROMECHANIQUE
IRREVERSIBLE POUR PORTAILS
BATTANTS**

E

**OPERADOR ELECTROMECÁNICO
IRREVERSIBLE PARA CANCELAS
BATIENTES**

P

**ACTUADOR ELECTROMECÂNICO
IRREVERSÍVEL PARA PORTÕES DE
BATENTE**

D

**NICHT UMKEHRBARER
ELEKTROMECHANISCHER
ANTRIEB FÜR FLÜGELTORE**

NL

**ELEKTROMECHANISCHE,
ONOMKEERBARE LINEAIRE
MOTOR VOOR HEKKEN MET
VLEUGELS**

PL

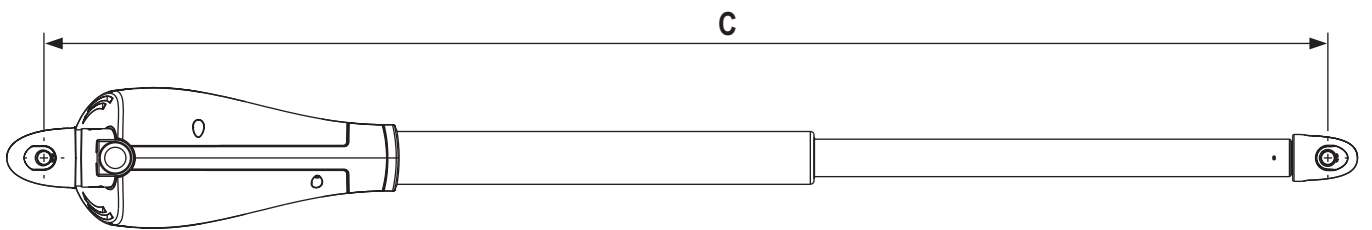
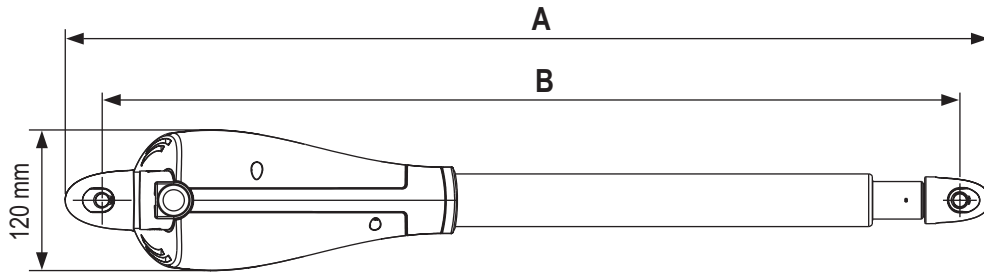
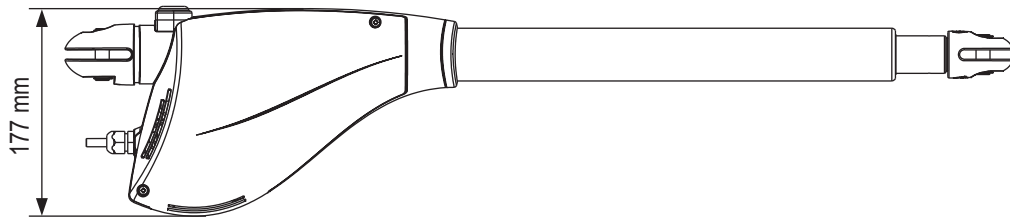
**ELEKTROMECHANICZNY
NIEODWRACALNY SIŁOWNIK DO
BRAM SKRZYDŁOWYCH**

H

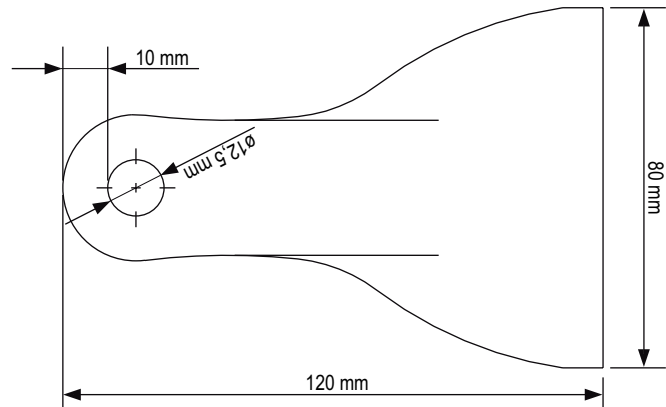
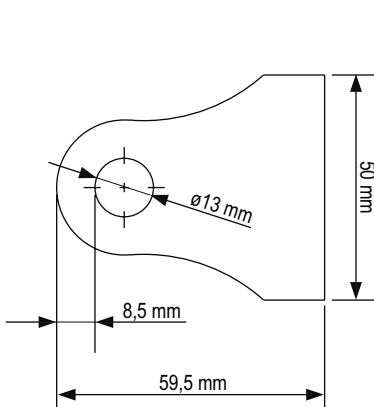
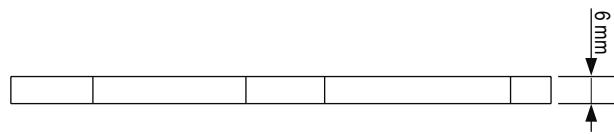
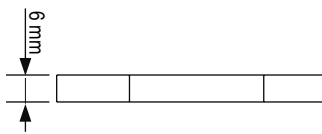
**VISSZAFORDÍTHATATLAN
ELEKTRO-MECHANIKUS
MŰKÖDTETŐ LENGŐ KAPUKHOZ**

RU

**НЕРЕВЕРСИВНЫЙ
ЭЛЕКТРОМЕХАНИЧЕСКИЙ
ПРИВОД ДЛЯ РАСПАШНЫХ
ВОРОТ**



CALYPSO	400	500	600
A	819	944	1044
B	762	887	987
C	1162	1387	1644



AVVERTENZE IMPORTANTI



E' necessario leggere tutte le istruzioni prima di procedere all'installazione in quanto forniscono importanti indicazioni riguardanti la sicurezza, l'installazione, l'uso e la manutenzione.

L'AUTOMAZIONE DEVE ESSERE REALIZZATA IN CONFORMITÀ VIGENTI NORMATIVE EUROPEE:

EN 60204-1, EN 12445, EN 12453, EN 13241-1, EN 12635

- L'installatore deve provvedere all'installazione di un dispositivo (es. interruttore magnetotermico) che assicuri il sezionamento onnipolare del sistema dalla rete di alimentazione. La normativa richiede una separazione dei contatti di almeno 3 mm in ciascun polo (EN 60335-1).
- Per la connessione di tubi rigidi e flessibili o passacavi utilizzare raccordi conformi al grado di protezione IP44 o superiore.
- L'installazione richiede competenze in campo elettrico e meccanico; deve essere eseguita solamente da personale qualificato in grado di rilasciare la dichiarazione di conformità di tipo A sull'installazione completa (Direttiva macchine 2006/42/CEE, allegato IIA).
- Anche l'impianto elettrico a monte dell'automazione deve rispondere alle vigenti normative ed essere eseguito a regola d'arte.
- Consigliamo di utilizzare un pulsante di emergenza da installare nei pressi dell'automazione (collegato all'ingresso STOP della scheda di comando) in modo che sia possibile l'arresto immediato del cancello in caso di pericolo.
- Per una corretta messa in servizio del sistema consigliamo di seguire attentamente le indicazioni rilasciate dall'associazione UNAC.
- Il presente manuale di istruzioni è destinato solamente a personale tecnico qualificato nel campo delle installazioni di automazioni.
- Nessuna delle informazioni contenute all'interno del manuale può essere interessante o utile per l'utilizzatore finale.
- Qualsiasi operazione di manutenzione o di programmazione deve essere eseguita esclusivamente da personale qualificato.
- Tutto quello che non è espressamente previsto in queste istruzioni non è permesso; usi non previsti possono essere fonte di pericolo per persone e cose.
- Non installare il prodotto in ambiente e atmosfera esplosivi: presenza di gas o fumi infiammabili costituiscono un grave pericolo per la sicurezza.
- Non eseguire modifiche su nessuna parte dell'automatismo o degli accessori ad esso collegati se non previste nel presente manuale.
- Qualsiasi altra modifica farà decadere la garanzia sul prodotto.
- Le fasi di installazione vanno eseguite evitando giornate piovose che possono esporre le schede elettroniche a dannose penetrazioni di acqua.
- Evitare di esporre l'automatismo vicino a fonti di calore e fiamme.
- Qualora si verificano interventi di interruttori automatici, differenziali o di fusibili, prima del ripristino è necessario individuare ed eliminare il guasto.
- Nel caso di guasto non risolvibile facendo uso delle informazioni riportate nel presente manuale, interpellare il servizio di assistenza V2.
- V2 declina qualsiasi responsabilità dall'inosservanza delle norme costruttive di buona tecnica nonché dalle deformazioni strutturali del cancello che potrebbero verificarsi durante l'uso.
- V2 si riserva il diritto di apportare eventuali modifiche al prodotto senza preavviso.

- Gli addetti ai lavori di installazione \ manutenzione devono indossare attrezzature di protezione individuale (DPI), quali tute, caschi, stivali e guanti di sicurezza.
- La temperatura ambiente di lavoro deve essere quella indicata nella tabella delle caratteristiche tecniche.
- L'automazione deve essere spenta immediatamente al verificarsi di qualsiasi situazione anomala o di pericolo; il guasto o malfunzionamento deve essere immediatamente segnalato al funzionario responsabile.
- Tutti gli avvisi di sicurezza e di pericolo sulla macchina e le attrezzature devono essere rispettati.
- Gli attuatori elettromeccanici per cancelli non sono destinati ad essere utilizzati da persone (bambini compresi) con ridotte capacità fisiche, sensoriali o mentali, o con mancanza di esperienza e conoscenza, a meno che non siano sorvegliate o siano state istruite sull'uso dell'attuatore da una persona responsabile della loro sicurezza.

V2 si riserva il diritto di apportare eventuali modifiche al prodotto senza preavviso; inoltre declina ogni responsabilità per danni a persone o cose dovuti ad un uso improprio o ad un'errata installazione.



SMALTIMENTO

Come per le operazioni d'installazione, anche al termine della vita di questo prodotto, le operazioni di smantellamento devono essere eseguite da personale qualificato. Questo prodotto è costituito da vari tipi di materiali: alcuni possono essere riciclati, altri devono essere smaltiti. Informatevi sui sistemi di riciclaggio o smaltimento previsti dai regolamenti vigenti nel vostro territorio, per questa categoria di prodotto.

Attenzione! – Alcune parti del prodotto possono contenere sostanze inquinanti o pericolose che, se disperse nell'ambiente, potrebbero provocare effetti dannosi sull'ambiente stesso e sulla salute umana.

Come indicato dal simbolo a lato, è vietato gettare questo prodotto nei rifiuti domestici. Eseguire quindi la "raccolta separata" per lo smaltimento, secondo i metodi previsti dai regolamenti vigenti sul vostro territorio, oppure riconsegnare il prodotto al venditore nel momento dell'acquisto di un nuovo prodotto equivalente.

Attenzione! – i regolamenti vigenti a livello locale possono prevedere pesanti sanzioni in caso di smaltimento abusivo di questo prodotto.



ASSISTENZA TECNICA

Per chiarimenti tecnici o problemi di installazione potete utilizzare il Servizio Clienti al Numero Verde 800-134908 attivo dal lunedì al venerdì dalle 8:30 alle 12:30 e dalle 14:00 alle 18:00.

VERIFICHE PRELIMINARI E IDENTIFICAZIONE DELLA TIPOLOGIA DI UTILIZZO

L'automatismo non deve essere utilizzato prima di aver effettuato la messa in servizio come specificato nel paragrafo "Collaudo e messa in servizio". Si ricorda che l'automatismo non sopporterà difetti causati da una sbagliata installazione, o da una cattiva manutenzione, quindi, prima di procedere all'installazione verificare che la struttura sia idonea e conforme alle norme vigenti e, se del caso, apportare tutte le modifiche strutturali volte alla realizzazione dei franchi di sicurezza ed alla protezione o segregazione di tutte le zone di schiacciamento, cesoimento, convogliamento e verificare che:

- Il cancello deve essere equipaggiato di fermo centrale e fermi laterali
- Il cancello non presenti punti d'attrito sia in chiusura che in apertura.
- Il cancello sia ben bilanciato, ossia fermato in qualsiasi posizione e non accenni a muoversi spontaneamente.
- La posizione individuata per il fissaggio del motoriduttore consenta una manovra manuale facile, sicura e compatibile con l'ingombro del motoriduttore.
- Il supporto sul quale si effettua il fissaggio dell'automatismo sia solido e duraturo.
- La rete di alimentazione alla quale l'automatismo viene collegato sia dotata di messa a terra sicurezza e di interruttore differenziale con corrente di intervento minore o uguale a 30mA dedicato all'automazione (la distanza d'apertura dei contatti deve essere uguale o superiore a 3 mm).

Attenzione: Il livello minimo di sicurezza dipende dal tipo di utilizzo; fare riferimento al seguente schema:

TIPOLOGIA DEI COMANDI DI ATTIVAZIONE	TIPOLOGIA DI UTILIZZO DELLA CHIUSURA		
	GRUPPO 1 Persone informate uso in area privata)	GRUPPO 2 Persone informate (uso in area pubblica)	GRUPPO 3 Persone informate (uso illimitato)
Comando a uomo presente	A	B	Non è possibile
Comando a distanza e chiusura in vista (es. infrarosso)	C oppure E	C oppure E	C e D oppure E
Comando a distanza e chiusura non in vista (es. onde radio)	C oppure E	C e D oppure E	C e D oppure E
Comando automatico (es. comando di chiusura temporizzata)	C e D oppure E	C e D oppure E	C e D oppure E

GRUPPO 1 - Solo un limitato numero di persone è autorizzato all'uso, e la chiusura non è in un'area pubblica. Un esempio di questo tipo sono i cancelli all'interno delle aziende, i cui fruitori sono solo i dipendenti o una parte di loro i quali sono stati adeguatamente informati.

GRUPPO 2 - Solo un limitato numero di persone è autorizzato all'uso, ma in questo caso la chiusura è in un'area pubblica. Un esempio può essere un cancello aziendale che accede alla pubblica via, e che può essere utilizzato solo dai dipendenti.

GRUPPO 3 - Qualsiasi persona può utilizzare la chiusura automatizzata, che quindi è situata sul suolo pubblico. Ad esempio la porta di accesso di un supermercato o di un ufficio, o di un ospedale.

PROTEZIONE A - La chiusura viene attivata tramite un pulsante di comando con la persona presente, cioè ad azione mantenuta.

PROTEZIONE B - La chiusura viene attivata tramite un comando con la persona presente, attraverso un selettore a chiave o simile, per impedirne l'utilizzo a persone non autorizzate.

PROTEZIONE C - Limitazione delle forze dell'anta della porta o cancello. Cioè la forza di impatto deve rientrare in una curva stabilita dalla normativa, nel caso il cancello colpisca un ostacolo.

PROTEZIONE D - Dispositivi, come le fotocellule, atte a rilevare la presenza di persone od ostacoli. Possono essere attivi su un solo lato o su entrambi i lati della porta o cancello.

PROTEZIONE E - Dispositivi sensibili, come le pedane o le barriere immateriali, atti a rilevare la presenza di una persona, ed installati in modo che questa non possa in alcun modo essere urtata dall'anta in movimento. Questi dispositivi devono essere attivi in tutta la "zona pericolosa" del cancello. Per "zona pericolosa" la Direttiva Macchine intende una qualsiasi zona all'interno e/o in prossimità di una macchina in cui la presenza di una persona esposta costituisca un rischio per la sicurezza e la salute di detta persona.

L'analisi dei rischi deve prendere in considerazione tutte le zone pericolose dell'automazione che dovranno essere opportunamente protette e segnalate.

Applicare in una zona visibile una targa con i dati identificativi della porta o del cancello motorizzato.

L'installatore deve fornire tutte le informazioni relative al funzionamento automatico, apertura di emergenza della porta o cancello motorizzati, alla manutenzione e consegnarle all'utilizzatore.

DICHIARAZIONE UE DI CONFORMITÀ E DICHIARAZIONE DI INCORPORAZIONE DI QUASI MACCHINA

**Dichiarazione in accordo alle Direttive: 2014/35/UE (LVD);
2014/30/UE (EMC); 2006/42/CE (MD) ALLEGATO II, PARTE B**

Il fabbricante (*) V2 S.p.A., con sede in
Corso Principi di Piemonte 65, 12035, Racconigi (CN), Italia

Dichiara sotto la propria responsabilità che: l'automatismo
modello:

CALYPSO400-230V (*), CALYPSO500-230V (*)
CALYPSO600-230V (*)
CALYPSO400-120V (*), CALYPSO500-120V (*)
CALYPSO600-120V (*)
CALYPSO400-24V (*), CALYPSO500-24V (*)
CALYPSO600-24V (*)

Descrizione: Attuatore elettromeccanico per cancelli a battente

- è destinato ad essere incorporato in un cancello a battente per costituire una macchina ai sensi della Direttiva 2006/42/CE. Tale macchina non potrà essere messa in servizio prima di essere dichiarata conforme alle disposizioni delle direttive 2006/42/CE e 89/106/CE
- è conforme ai requisiti essenziali applicabili delle Direttive: Direttiva Macchine 2006/42/CE (Allegato I, Capitolo 1)
Direttiva bassa tensione 2014/35/UE
Direttiva compatibilità elettromagnetica 2014/30/UE
Direttiva RoHS2 2011/65/CE

La documentazione tecnica è a disposizione dell'autorità competente su motivata richiesta presso:
V2 S.p.A., Corso Principi di Piemonte 65, 12035, Racconigi (CN), Italia

La persona autorizzata a firmare la presente dichiarazione di incorporazione e a fornire la documentazione tecnica:

Antonio Livio Costamagna
Rappresentante legale di V2 S.p.A.
Racconigi, il 01/06/2015

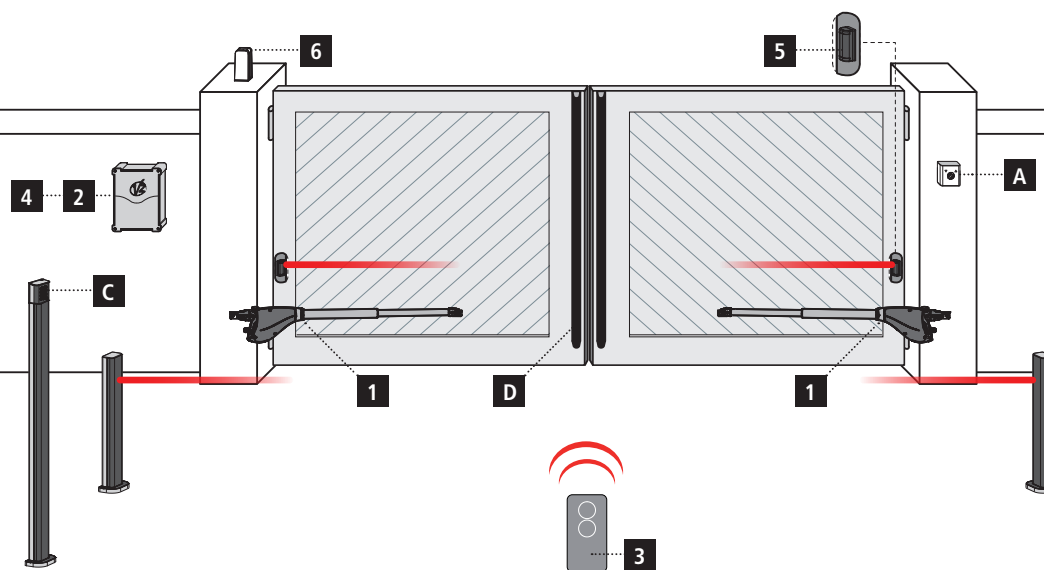


(*) prodotto fabbricato in paesi extra UE per conto di V2 S.p.A.

CARATTERISTICHE TECNICHE

		CALYPSO 400-230V	CALYPSO 500-230V	CALYPSO 600-230V	CALYPSO 400-120V	CALYPSO 500-120V	CALYPSO 600-120V	CALYPSO 400-24V	CALYPSO 500-24V	CALYPSO 600-24V
Lunghezza max anta	m	2,5	3	4	2,5	3	4	2,5	3	4
Peso max anta	Kg	400	500	500	400	500	500	300	400	400
Alimentazione	Vac - Hz	230 - 50	230 - 50	230 - 50	120 - 60	120 - 60	120 - 60	24 Vdc	24 Vdc	24 Vdc
Assorbimento a vuoto	A	0,8	0,8	0,8	2	2	2	2	2	2
Assorbimento max	A	1,2	1,2	1,2	2,8	2,8	2,8	10	10	10
Potenza elettrica	W	200	200	200	300	300	300	-	-	-
Tempo apertura anta 0 ÷ 90°	s	22	25	30	22	25	30	22	27	35
Condensatore	µF	8	8	8	25	25	25	-	-	8
Corsa max di traino	mm	400	500	600	400	500	600	400	500	600
Velocità di traino	m/s	0,016	0,016	0,016	0,018	0,018	0,018	-	-	-
Spinta max	N	2300	2300	2300	2300	2300	2300	2000	2000	2000
Temperatura d'esercizio	°C	-30 ÷ +50	-30 ÷ +50	-30 ÷ +50	-30 ÷ +50	-30 ÷ +50	-30 ÷ +50	-30 ÷ +50	-30 ÷ +50	-30 ÷ +50
Grado di protezione	IP	44	44	44	44	44	44	44	44	44
Ciclo di lavoro	%	30	30	30	30	30	30	90	90	90
Peso motore	Kg	6,5	6,8	7,1	6,5	6,8	7,1	6,3	6,6	7,1

SCHEMA DI INSTALLAZIONE



COMPONENTI

- 1** Motore
- 2** Centrale di comando
- 3** Trasmettitore
- 4** Modulo ricevitore
- 5** Fotocellule
- 6** Lampeggiante

ACCESSORI AGGIUNTIVI

- A** Selettore chiave
- B** Fotocellule a colonna
- C** Selettore digitale via radio a colonna
- D** Coste di sicurezza
- E** Sistema ECO-LOGIC (solo con CALYPSO-24V e CITY2+BC)

LUNGHEZZA DEL CAVO	< 10 metri	da 10 a 20 metri	da 20 a 30 metri
Alimentazione 230V	3G x 1,5 mm ²	3G x 1,5 mm ²	3G x 2,5 mm ²
Alimentazione motore 230V	4G x 1,5 mm ²	4G x 1,5 mm ²	4G x 2,5 mm ²
Alimentazione motore 24V	2G x 1,5 mm ²	2G x 1,5 mm ²	2G x 2,5 mm ²
Fotocellule (TX)	2 x 0,5 mm ²	2 x 0,5 mm ²	2 x 0,5 mm ²
Fotocellule (RX)	4 x 0,5 mm ²	4 x 0,5 mm ²	4 x 0,5 mm ²
Selettore chiave	2 x 0,5 mm ²	2 x 0,5 mm ²	2 x 0,5 mm ²
Costa di sicurezza	2 x 0,5 mm ²	2 x 0,5 mm ²	2 x 0,5 mm ²
Lampeggiante	2 x 1,5 mm ²	2 x 1,5 mm ²	2 x 1,5 mm ²
Antenna (integrata nel lampeggiante)	RG174	RG174	RG174
ECO-LOGIC (box batteria)	2 x 1,5 mm ²	-	-
ECO-LOGIC (pannello)	2 x 1 mm ²	-	-

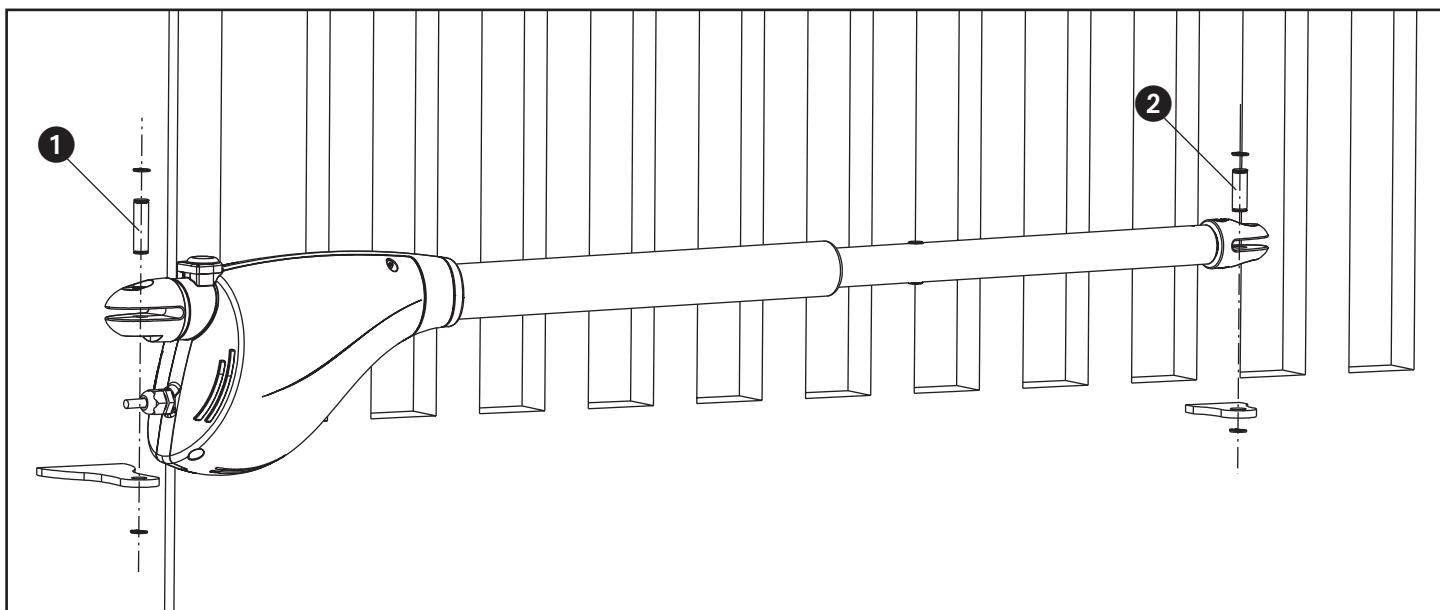
MISURE DI INSTALLAZIONE

Per effettuare una corretta installazione degli operatori e garantire un funzionamento ottimale dell'automazione è necessario rispettare le misure riportate in tabella.

Eventualmente modificare la struttura del cancello in modo da adattarlo ad uno dei casi riportati nella tabella.

- Per le installazioni con APERTURA VERSO L'INTERNO far riferimento alla tabella riportata a pagina 62-63
- Per le installazioni con APERTURA VERSO L'ESTERNO far riferimento alla tabella riportata a pagina 64-65

⚠ ATTENZIONE: Nel caso in cui l'anta superi i 2 m di lunghezza è necessario installare una elettroserratura per garantire un'efficace chiusura.



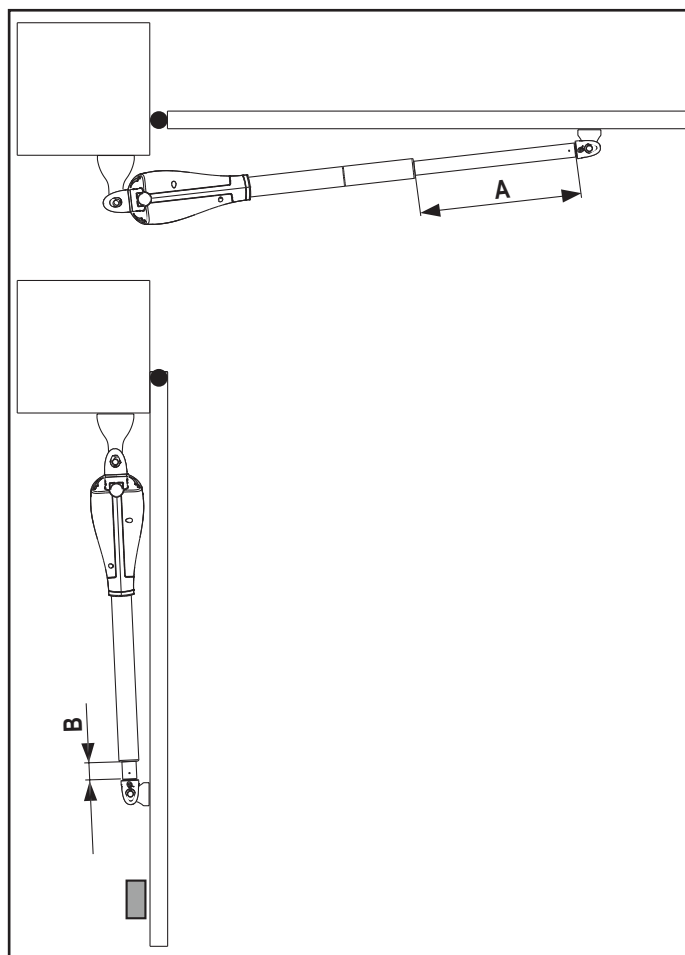
FISSAGGIO DEGLI ATTUATORI

Dopo aver riportato sui pilastri le misure scelte nella tabella della pagina precedente, procedere con le seguenti operazioni:

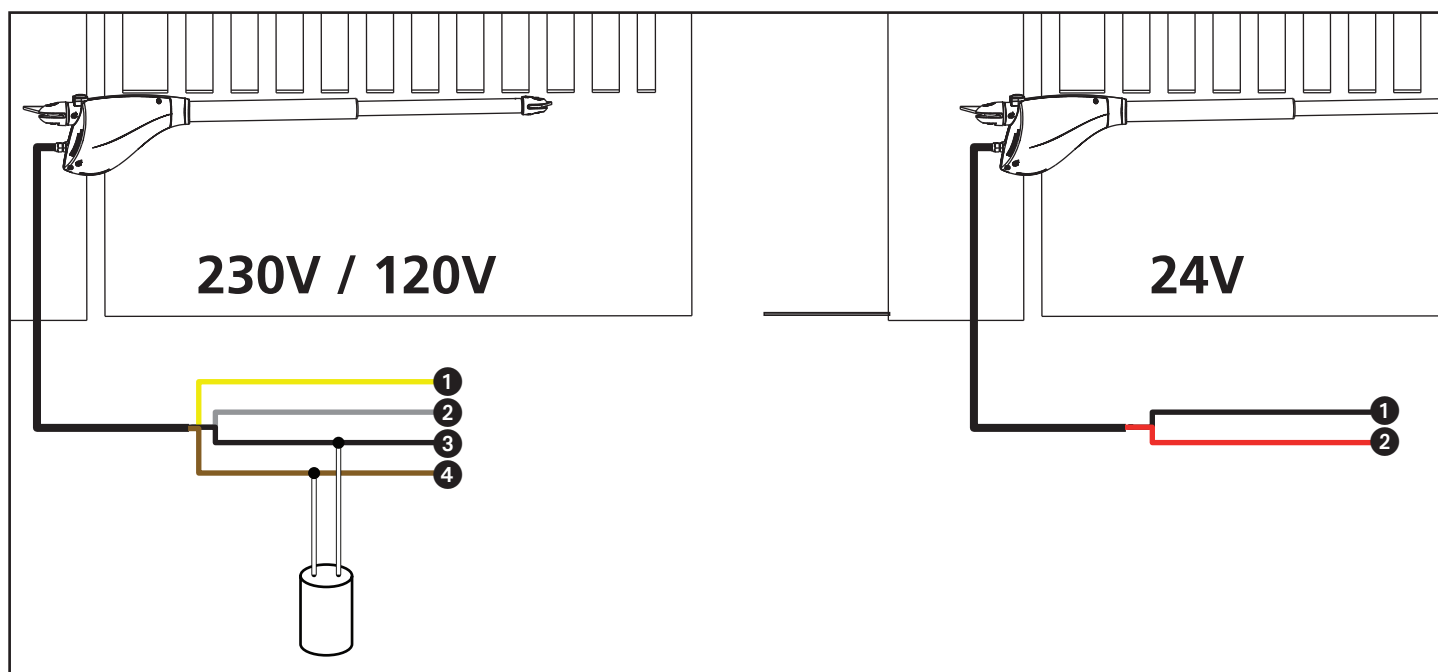
- Fissare le staffe sui pilastri e sul cancello saldandole direttamente; se i materiali non lo permettono è necessario saldare le staffe su delle piastre da fissare poi al cancello e ai pilastri tramite dei tasselli o delle viti.
- Chiudere l'anta.
- Sbloccare gli attuatori.
- Posizionare CALYPSO sulle staffe e fissare gli appositi perni 1 e 2 con relativi seeger come da figura.
- Provare più volte ad aprire e chiudere manualmente le ante controllando che non ci siano attriti tra l'attuatore e la struttura del cancello.

⚠ ATTENZIONE: ai fini di non danneggiare l'attuatore è fondamentale **RISPETTARE LE SEGUENTI CONDIZIONI:**

- Le staffe devono essere posizionate alla stessa altezza.
- La corsa massima dello stelo **A** (a cancello completamente chiuso) non deve essere superiore a:
 - 456 mm (CALYPSO400)
 - 556 mm (CALYPSO500)
 - 625 mm (CALYPSO600)
- La corsa minima dello stelo **B** (a cancello completamente aperto) non deve essere inferiore a 56 mm.



COLLEGAMENTI ELETTRICI



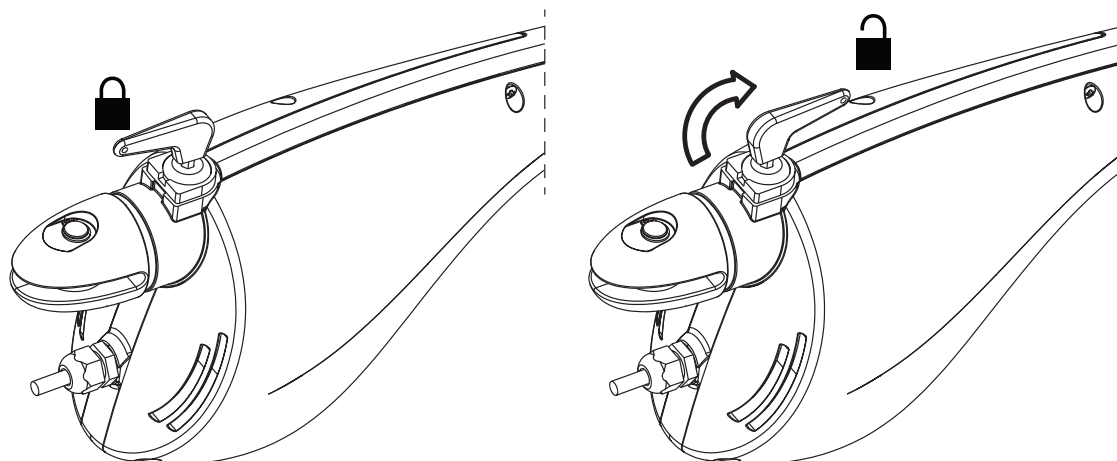
	230V	120V	FUNZIONE
1	GIALLO - VERDE	VERDE	GND
2	GRIGIO	BIANCO	COMUNE
3	NERO	NERO	CHIUSURA
4	MARRONE	ROSSO	APERTURA

	24V	FUNZIONE
1	NERO	CHIUSURA
2	ROSSO	APERTURA

⚠ ATTENZIONE: Collegare sempre il cavo di terra come previsto dalle normative vigenti (EN 60335-1, EN 60204-1). Evitare tensioni del cavo del motore durante le operazioni di apertura e chiusura.

SBLOCCO DI EMERGENZA

In caso di mancanza di corrente elettrica, il cancello può essere sbloccato meccanicamente agendo sul motore. Inserire la chiave in dotazione e compiere 1/2 giro. Per ripristinare l'automazione è sufficiente ruotare nuovamente la chiave nella posizione iniziale ed inserire l'apposito coperchietto plastico.



IMPORTANT REMARKS

 **Prior to proceeding with installation, it is essential the instructions be read in full, since they contain important information regarding safety, installation, use and maintenance.**

AUTOMATION MUST BE IMPLEMENTED IN COMPLIANCE WITH THE EUROPEAN REGULATIONS IN FORCE:

EN 60204-1, EN 12445, EN 12453, EN 13241-1, EN 12635

- The installer must provide for a device (es. magnetothermal switch) ensuring the omnipolar sectioning of the equipment from the power supply. The standards require a separation of the contacts of at least 3 mm in each pole (EN 60335-1).
- The plastic case has an IP44 insulation; to connect flexible or rigid pipes, use pipefittings having the same insulation level.
- Installation requires mechanical and electrical skills, therefore it shall be carried out by qualified personnel only, who can issue the Compliance Certificate concerning the whole installation (Machine Directive 2006/42/CEE, Annex IIA).
- Also the automation upstream electric system shall comply with the laws and rules in force and be carried out workmanlike.
- We recommend to make use of an emergency button, to be installed by the automation (connected to the control unit STOP input) so that the gate may be immediately stopped in case of danger.
- For correct installation of the system, we recommend following the instructions issued by UNAC very carefully.
- This instruction manual is only for qualified technicians, who specialize in installations and automations.
- The contents of this instruction manual do not concern the end user.
- Every programming and/or every maintenance service should be done only by qualified technicians.
- Anything not expressly described in these instructions is prohibited; unforeseen uses may be a source of danger to people and property.
- Do not install the product in explosive environments and atmospheres: the presence of inflammable gases or fumes is a serious safety hazard.
- Do not make any modifications to any part of the automation device, or the accessories connected to it, unless described in this manual.
- Any other modifications will void the warranty on the product.
- The installation steps should be conducted so as to avoid rainy weather, which can expose electronic circuits to dangerous water seepage.
- All operations requiring the casing of the device to be opened should be performed with the control unit disconnected from the electricity supply and with a warning notice displayed, for example: "CAUTION, MAINTENANCE IN PROGRESS".
- Avoid exposing the device close to sources of heat and flame.
- In the event of interventions on automatic or differential breakers or fuses, it is essential that faults be identified and resolved prior to resetting. In the case of faults that cannot be resolved using the information to be found in this manual, consult the V2 customer assistance service.
- V2 declines all responsibility for failure to comply with good construction practice standards in addition to structural deformation of the gate that might occur during use.
- V2 reserves the right to make modifications to the product without prior warning.
- Installation/maintenance personnel should wear individual protection devices (IPDs), such as overalls, safety helmets, boots and gloves.

- The ambient operating temperature should be that indicated in the technical characteristics table.
- The automation device should be shut down immediately in the event of any anomalous or hazardous situation; the fault or malfunction should be immediately reported to the person responsible.
- All safety and hazard warnings on the machinery and equipment should be complied with.
- Electromechanical actuators for gates are not intended to be used by people (including children) with diminished physical, sensory or mental capacity, or lacking in experience or knowledge, unless they are under supervision or have been instructed in use of the actuator by a person responsible for safety.

V2 has the right to modify the product without previous notice; it also declines any responsibility to damage or injury to people or things caused by improper use or wrong installation.



DISPOSAL OF THE PRODUCT

As for the installation operations, even at the end of this product's life span, the dismantling operations must be carried out by qualified experts.

This product is made up of various types of materials: some can be recycled while others need to be disposed of. Find out about the recycling or disposal systems envisaged by your local regulations for this product category.

Important! – Parts of the product could contain pollutants or hazardous substances which, if released into the environment, could cause harmful effects to the environment itself as well as to human health.

As indicated by the symbol opposite, throwing away this product as domestic waste is strictly forbidden. So dispose of it as differentiated waste, in accordance with your local regulations, or return the product to the retailer when you purchase a new equivalent product.

Important! – the local applicable regulations may envisage heavy sanctions in the event of illegal disposal of this product.



TECHNICAL SERVICE

For any installation problem please contact our Customer Service at the number +39-0172.812411 operating Monday to Friday from 8:30 to 12:30 and from 14:00 to 18:00.

PRELIMINARY CHECKS AND IDENTIFICATION OF THE TYPE TO BE USED

The automation device should not be used until installation, as specified in "Testing and start-up", has been performed. It should be remembered that the device does not compensate for defects caused by improper installation, or poor maintenance, thus, prior to proceeding with installation, ensure that the structure is suitable and meets current standards and, if necessary, perform any structural modifications aimed at the implementation of safety gaps and the protection or segregation of all crushing, shearing and transit zones, and verify that:

- The gate is equipped with central and side stops.
- The gate has no friction points, either during closing or opening.
- The gate is well balanced, i.e. there is no tendency to move spontaneously when stopped in any position.
- The position identified for fixing the motor reducer allows easy and safe manual manoeuvring, compatible with the size of the motor reducer itself.
- The support on which the automation device will be fixed is solid and durable.
- The mains power supply to which the automation device is connected has a dedicated safety earthing system and differential breaker with tripping current less than or equal to 30 mA (the breaker gap distance should be greater than or equal to 3 mm).

Warning: The minimum safety level depends on the type of use; please refer to the following outline:

TYPE OF ACTIVATION COMMANDS	CLOSURE USE TYPE		
	GROUP 1 Informed people (use in private area)	GROUP 2 Informed people (use in public area)	GROUP 3 Informed people (unlimited use)
Man-present command	A	B	Not possible
Remote control and closure in view (e.g. infrared)	C or E	C or E	C and D or E
Remote control and closure not in view (e.g. radio)	C or E	C and D or E	C and D or E
Automatic control (e.g. timed closure control)	C and D or E	C and D or E	C and D or E

GROUP 1 - Only a limited number of people are authorised for use, and closure is not in a public area. Examples of this type are gates inside business premises, where the sole users are employees, or a part of them who have been suitably informed.

GROUP 2 - Only a limited number of people are authorised for use, but in this case, closure is in a public area. An example of this may be a company gate that accesses onto a public street, and which is only used by employees.

GROUP 3 - Anyone can use the automated closure, which is thus located on public land. For example the access gate to a supermarket or an office, or a hospital.

PROTECTION A - Closure is activated by means of a control button with the person present, i.e. with maintained action.

PROTECTION B - With the person present, closure is activated by a command controlled by means of a key-switch or the like, in order to prevent use by unauthorised persons.

PROTECTION C - Restricts the force of the leaf of the door or gate. I.e., in the case of the gate striking an obstacle, the impact force must fall within a curve established by the regulations.

PROTECTION D - Devices, such as photocells, capable of detecting the presence of people or obstacles. They may be active on just one side or on both sides of the door or gate.

PROTECTION E - Sensitive devices, such as footboards or immaterial barriers, capable of detecting the presence of a person, and installed in such a way that the latter cannot be struck in any way by a moving leaf or panel. These devices should be active within the entire "danger zone" of the gate. The Machinery Directive defines "Danger Zone" as any zone surrounding and/or near machinery where the presence of an exposed person constitutes a risk to the health and safety of that person.

The risk analysis should take into consideration all danger zones for the automation device, which should be appropriately protected and marked.

In a clearly visible area, apply a sign with information identifying the motorised door or gate.

The installer should provide the user with all the information relating to automatic operation, emergency opening and maintenance of the motorised door or gate.

EU DECLARATION OF CONFORMITY AND DECLARATION OF INCORPORATION OF PARTLY COMPLETED MACHINE

**Declaration in accordance with Directives: 2014/35/UE (LVD);
2014/30/UE (EMC); 2006/42/CE (MD) ANNEX II, PART B**

The manufacturer (*) V2 S.p.A., headquarters in Corso Principi di Piemonte 65, 12035, Racconigi (CN), Italy

Under its sole responsibility hereby declares that:
the partly completed machinery model(s):
CALYPSO400-230V (*), CALYPSO500-230V (*)
CALYPSO600-230V (*)
CALYPSO400-120V (*), CALYPSO500-120V (*)
CALYPSO600-120V (*)
CALYPSO400-24V (*), CALYPSO500-24V (*)
CALYPSO600-24V (*)

Description: electromechanical actuator for gates

- is intended to be installed on gates, to create a machine according to the provisions of the Directive 2006/42/EC. The machinery must not be put into service until the final machinery into which it has to be incorporated has been declared in conformity with the provisions of the Directive 2006/42/EC and 89/106/CE.
- is compliant with the applicable essential safety requirements of the following Directives:
Machinery Directive 2006/42/EC (annex I, chapter 1)
Low Voltage Directive 2014/35/EU
Electromagnetic Compatibility Directive 2014/30/EU
Directive ROHS2 2011/65/CE

The relevant technical documentation is available at the national authorities' request after justifiable request to:
V2 S.p.A., Corso Principi di Piemonte 65, 12035, Racconigi (CN), Italia

The person empowered to draw up the declaration and to provide the technical documentation:

Antonio Livio Costamagna
Legal representative of V2 S.p.A.
Racconigi, il 01/06/2015



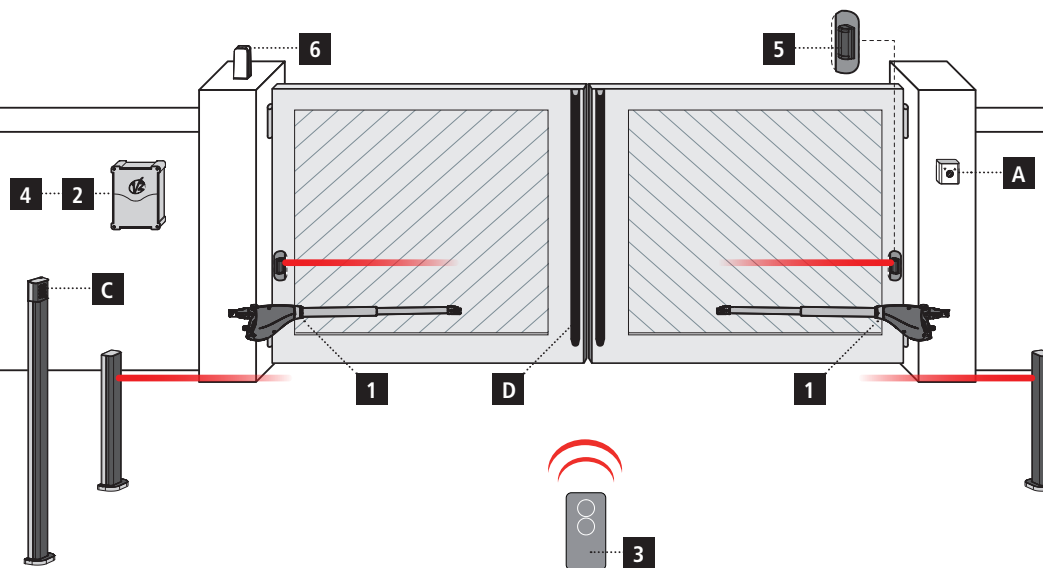
(*) made in extra EU Countries on behalf of V2 S.p.A.

TECHNICAL DATA

		CALYPSO 400-230V	CALYPSO 500-230V	CALYPSO 600-230V	CALYPSO 400-120V	CALYPSO 500-120V	CALYPSO 600-120V	CALYPSO 400-24V	CALYPSO 500-24V	CALYPSO 600-24V
Max. leaf length	m	2,5	3	4	2,5	3	4	2,5	3	4
Max. leaf weight	Kg	400	500	500	400	500	500	300	400	400
Power supply	Vac - Hz	230 - 50	230 - 50	230 - 50	120 - 60	120 - 60	120 - 60	24 Vdc	24 Vdc	24 Vdc
Idling current	A	0,8	0,8	0,8	2	2	2	2	2	2
Full load current	A	1,2	1,2	1,2	2,8	2,8	2,8	10	10	10
Electric power	W	200	200	200	300	300	300	-	-	-
Opening time of the leaf 0÷90°	s	22	25	30	22	25	30	22	27	35
Capacitor	µF	8	8	8	25	25	25	-	-	8
Max travel	mm	400	500	600	400	500	600	400	500	600
Operating speed	m/s	0,016	0,016	0,016	0,018	0,018	0,018	-	-	-
Maximum thrust	N	2300	2300	2300	2300	2300	2300	2000	2000	2000
Working temperature	°C	-30 ÷ +50	-30 ÷ +50	-30 ÷ +50	-30 ÷ +50	-30 ÷ +50	-30 ÷ +50	-30 ÷ +50	-30 ÷ +50	-30 ÷ +50
Protection	IP	44	44	44	44	44	44	44	44	44
Working cycle	%	30	30	30	30	30	30	90	90	90
Motor weight	Kg	6,5	6,8	7,1	6,5	6,8	7,1	6,3	6,6	7,1

INSTALLATION LAYOUT

ENGLISH



COMPONENTS

- 1** Motor
- 2** Control unit
- 3** Transmitter
- 4** Receiving module
- 5** Photocells
- 6** Flashing light

ADDITIONAL ACCESSORIES

- A** Key switch
- B** Pillar photocells
- C** Pillar-mounted digital radio switch
- D** Safety edges
- E** ECO-LOGIC system (only with CALYPSO-24V and CITY2+BC)

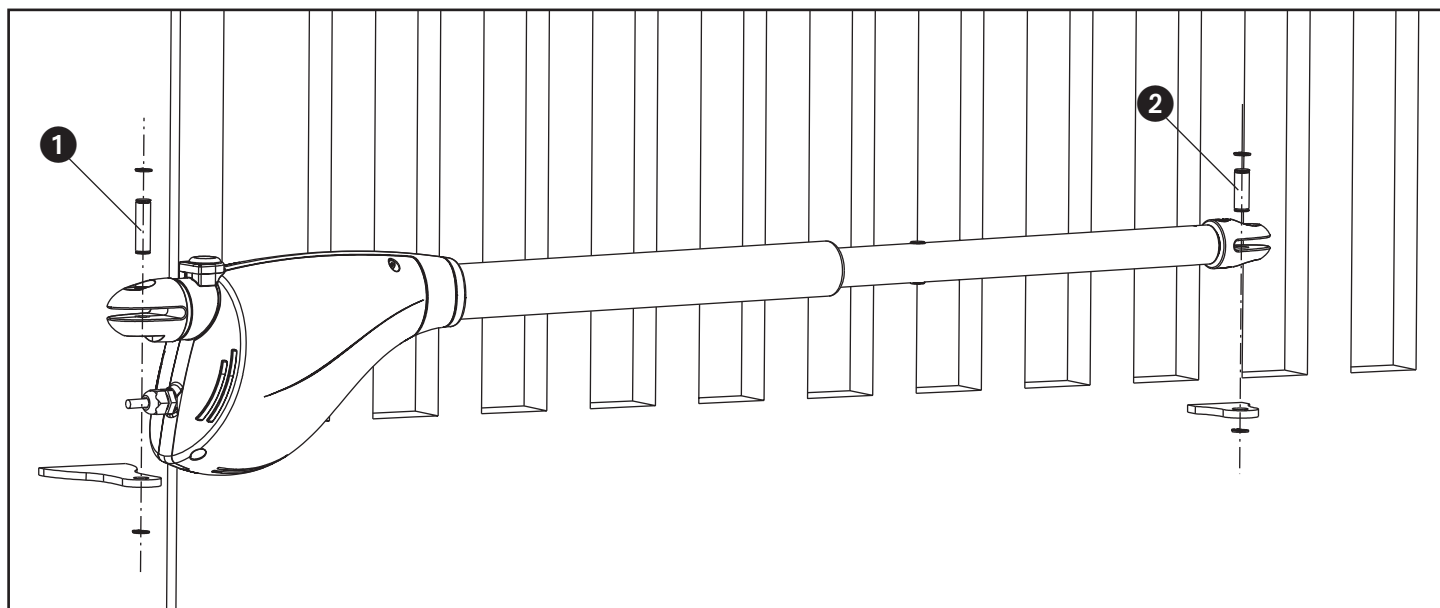
LENGTH OF THE CABLE	< 10 metres	from 10 to 20 metres	from 20 to 30 metres
Power supply (230V)	3G x 1,5 mm ²	3G x 1,5 mm ²	3G x 2,5 mm ²
230V motor power supply	4G x 1,5 mm ²	4G x 1,5 mm ²	4G x 2,5 mm ²
24V motor power supply	2G x 1,5 mm ²	2G x 1,5 mm ²	2G x 2,5 mm ²
Photocells (TX)	2 x 0,5 mm ²	2 x 0,5 mm ²	2 x 0,5 mm ²
Photocells (RX)	4 x 0,5 mm ²	4 x 0,5 mm ²	4 x 0,5 mm ²
Key switch	2 x 0,5 mm ²	2 x 0,5 mm ²	2 x 0,5 mm ²
Safety edges	2 x 0,5 mm ²	2 x 0,5 mm ²	2 x 0,5 mm ²
Flashing light	2 x 1,5 mm ²	2 x 1,5 mm ²	2 x 1,5 mm ²
Antenna (integrated into the flashing light)	RG174	RG174	RG174
ECO-LOGIC (accumulator unit)	2 x 1,5 mm ²	-	-
ECO-LOGIC (solar panel)	2 x 1 mm ²	-	-

INSTALLATION MEASURES

To carry out a proper installation of the operator parts as well as to ensure the best automation performance, the measurement levels shown in the following table shall be complied with. Change the gate structure to adapt it to one of the cases in the table, if necessary.

- For the installations OPENING TOWARDS THE INSIDE, refer to the table at page 62-63
- For the installations OPENING TOWARDS THE OUTSIDE, refer to the table at page 64-65

⚠ WARNING: In the case of leaf longer than 2 metres, an electric lock must be fitted to ensure an efficient closing



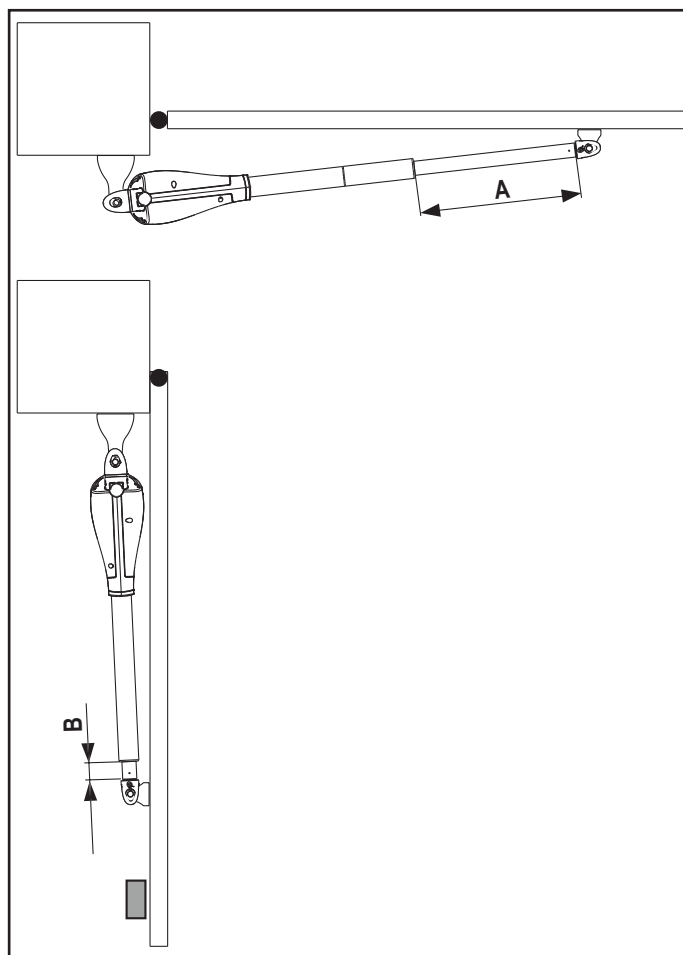
ACTUATOR FIXING

Choose measures referring to the table you can find in the previous page, mark them on the pillars and continue as follows:

- Fix the clamps to the pillar and to the gate soldering directly; if the material does not allow it, it is necessary to solder the clamps to plates to be fixed to the gate and the pillars by screws.
- Close the swing.
- Unlock the actuators.
- Position CALYPSO on the brackets and fix the pins no. 1 and no. 2 with seeger (see the picture).
- Open and close the swings repeatedly manually to verify the absence of frictions between gate and ground.

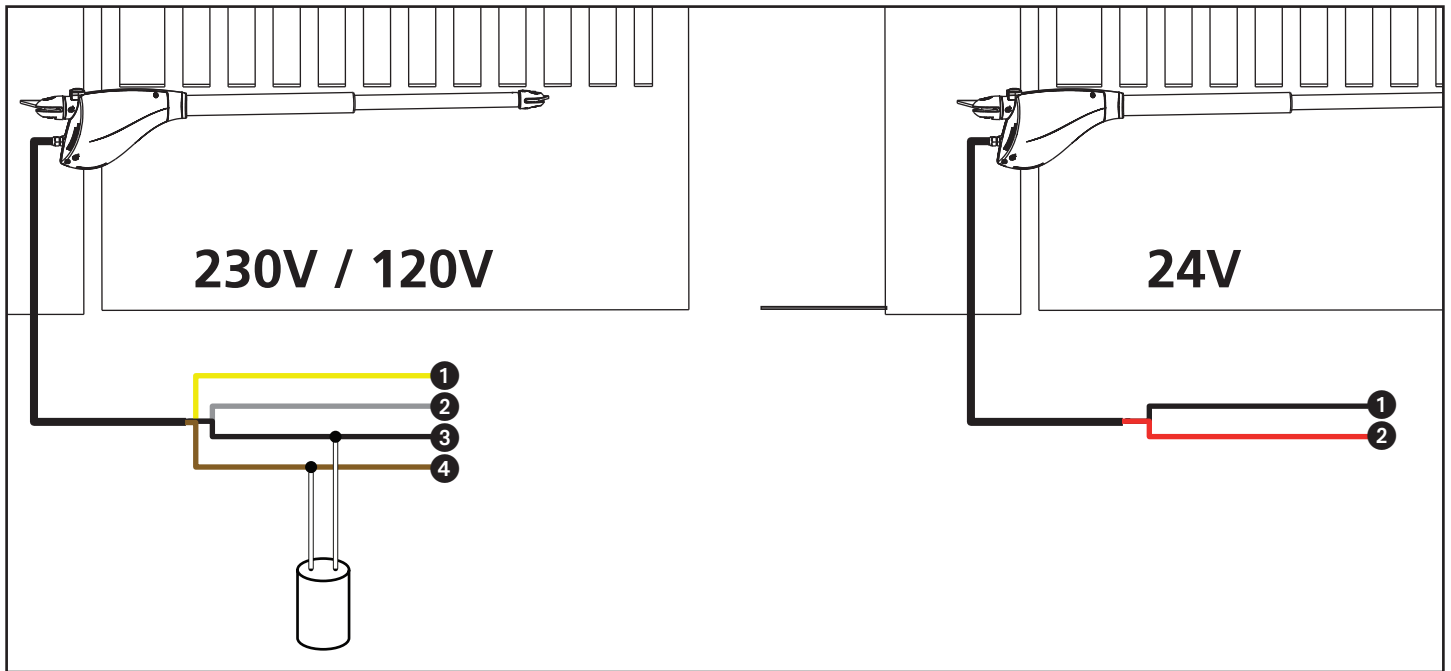
⚠ WARNING: in order to avoid damage to the actuator, please adhere to the following conditions:

- The brackets must be installed at the same height.
- In case of gate completely closed the maximum stroke of arm **A** should not exceed:
 - 456 mm (CALYPSO400)
 - 556 mm (CALYPSO500)
 - 625 mm (CALYPSO600)
- The minimum stroke of arm **B** must be more than 56 mm (in case of gate completely open).



ELECTRICAL CONNECTIONS

ENGLISH



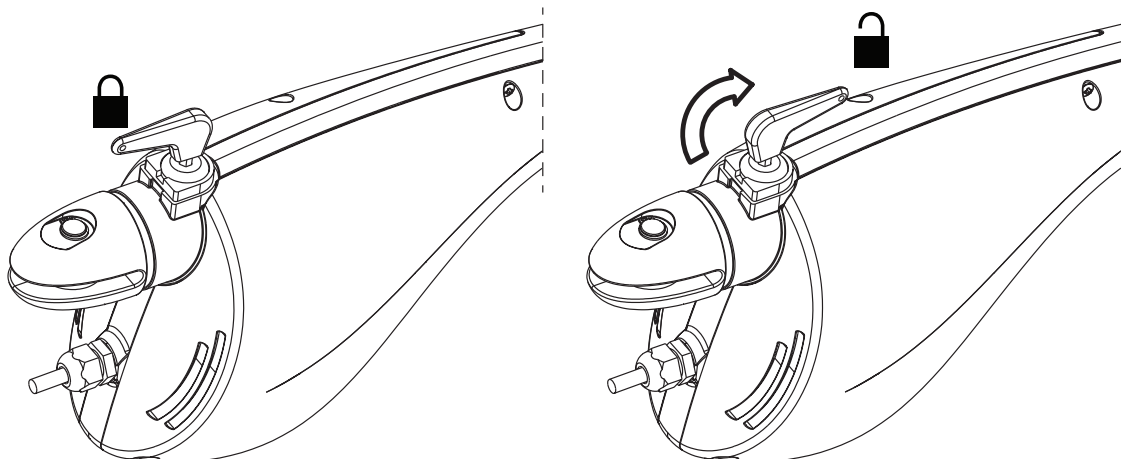
	230V	120V	FUNCTION
1	YELLOW - GREEN	GREEN	GND
2	GREY	WHITE	COMMON
3	BLACK	BLACK	CLOSING
4	BROWN	RED	OPENING

	24V	FUNCTION
1	BLACK	CLOSING
2	RED	OPENING


⚠ WARNING: always remember to connect the earth according to current standards (EN 60335-1, EN 60204-1). Avoid tension in the cable during open and close operations.

EMERGENCY RELEASE

In case of a blackout, the gate can be operated directly from the motor. Insert the key supplied in the lock, perform 1/2 of a turn. To restore the automation, simply rotate the key in closed position and insert the provided plastic cover onto the lock.



CONSEILS IMPORTANTS

 **V2 se réserve le droit d'apporter d'éventuelles modifications au produit sans préavis; elle décline en outre toute responsabilité pour tous types de dommages aux personnes ou aux choses dus à une utilisation impropre ou à une mauvaise installation.**

L'AUTOMATION DOIT ÊTRE RÉALISÉE CONFORMÉMENT AUX DISPOSITIFS NORMATIFS EUROPÉENS EN VIGUEUR:

EN 60204-1, EN 12445, EN 12453, EN 13241-1, EN 12635

- L'installateur doit pourvoir à l'installation d'un dispositif (ex. interrupteur magnétothermique) qui assure la coupure omnipolaire de l'équipement du réseau d'alimentation. La norme requiert une séparation des contacts d'au moins 3 mm pour chaque pôle (EN 60335-1).
- L'enveloppe en plastique de la carte possède une protection IP44, pour la connexion de tubes rigides ou flexibles utiliser des raccordements possédant le même niveau de protection.
- L'installation requiert des compétences en matière d'électricité et mécaniques; doit être faite exclusivement par techniciens qualifiés en mesure de délivrer l'attestation de conformité pour l'installation (Directive 2006/42/CEE, - IIA).
- Même l'installation électrique ou on branche l'automatisme doit répondre aux normes en vigueur et être fait à règles de l'art.
- Nous conseillons d'utiliser un poussoir d'urgence à installer près de l'automatisme (branché à l'entrée STOP de l'armoire de commande de façon qui soit possible l'arrêt immédiat du portail en cas de danger.
- Pour une correcte mise en service du système nous conseillons de suivre attentivement les indications fournies par l'association UNAC.
- Ce manuel d'instruction est destiné à des techniciens qualifiés dans le domaine des automatismes.
- Aucune des informations contenues dans ce livret pourra être utile pour le particulier.
- Tous opérations de maintenance ou programmation doivent être faites à travers de techniciens qualifiés.
- Toutes les interventions ou réparations non expressément prévues dans le présent manuel ne sont pas autorisées; Tout usage non prévu peut être source de danger pour les personnes ou les choses.
- Ne pas installer le produit en atmosphère et environnement explosifs: la présence de gaz ou de fumées inflammables constitue un grave danger pour la sécurité.
- Ne pas exécuter de modifications sur aucune partie de l'automatisme ou sur ses accessoires si cela n'est prévu dans le présent manuel.
- Toute autre modification fera déchoir la garantie du produit.
- Les phases d'installation doivent être exécutées en évitant les journées pluvieuses susceptibles d'exposer les cartes électroniques à des pénétrations d'eau nuisibles.
- Toutes les opérations nécessitant l'ouverture des coques de l'automatisme doivent être effectuées avec l'armoire de commande débranchée et faire l'objet d'une signalétique d'avertissement, par exemple: "ATTENTION ENTRETIEN EN COURS".
- Éviter d'exposer l'automatisme à proximité de sources de chaleur et de flammes.
- En cas d'interventions sur interrupteurs automatiques, différentiels ou fusibles, il est nécessaire de déterminer et d'éliminer la panne avant de procéder au rétablissement
- En cas de panne ne pouvant être résolue en utilisant les renseignements dans le présent Manuel, contactez le service assistance V2.

- V2 décline toute responsabilité concernant le non respect des normes constructives de bonne technique ainsi que des déformations structurelles du portail qui pourrait se vérifier durant l'usage.
- V2 se réserve le droit d'apporter d'éventuelles modifications au produit sans préavis.
- Les préposés aux travaux d'installation \ entretien doivent se doter d'équipements de protection individuelle (EPI), tels que: combinaisons de travail, casques, bottes et gants de sécurité.
- La température ambiante de travail doit être celle indiquée dans le tableau des caractéristiques techniques.
- L'automatisme doit être éteint immédiatement si toute situation anormale ou de danger a lieu; la panne ou le mauvais fonctionnement doit être signalé immédiatement au dirigeant responsable.
- Tous les avis de sécurité et de danger sur la machine et les équipements doivent être respectés.
- Les actionneurs électromécaniques pour portails ne sont pas destinés à être utilisés par des personnes (y compris les enfants) dont les capacités physiques, sensorielles ou mentales sont limitées, ou sans expérience et connaissance, à moins qu'ils ne soient surveillés ou n'aient reçu des instructions d'une personne responsable de leur sécurité.

V2 se réserve le droit d'apporter d'éventuelles modifications au produit sans préavis; elle décline en outre toute responsabilité pour tous types de dommages aux personnes ou aux choses dus à une utilisation impropre ou à une mauvaise installation.



ÉLIMINATION DU PRODUIT

Comme pour les opérations d'installation, même à la fin de la vie de ce produit, les opérations de démantèlement doivent être effectuées par un personnel qualifié. Ce produit est composé de différents types de matériaux: certains peuvent être recyclés, d'autres doivent être éliminés. S'informer sur les systèmes de recyclage ou de mise au rebut prévus par les règlements en vigueur sur le territoire, pour cette catégorie de produit.

Attention ! – Certaines parties du produit peuvent contenir des substances polluantes ou dangereuses qui, si dispersées dans l'environnement, pourraient provoquer des effets nocifs sur l'environnement et sur la santé humaine.

Comme indiqué par le symbole ci-contre, il est interdit de jeter ce produit dans les déchets domestiques. Effectuer une "collecte séparée" pour la mise au rebut, selon les méthodes prévues par les règlements en vigueur sur le territoire, ou amener le produit au vendeur au moment de l'achat d'un nouveau produit équivalent.

Attention ! – les règlements en vigueur au niveau local peuvent prévoir de lourdes sanctions en cas de mise au rebut abusif de ce produit.



SERVICE D'ASSISTANCE TECHNIQUE

Pour toute précision technique ou problème d'installation V2 dispose d'un Service Clients à votre disposition du lundi au vendredi de 8:30 à 12:30 et de 14:00 heures à 18:00 heures. au numéro +39-0172.812411

VÉRIFICATIONS PRÉLIMINAIRES ET IDENTIFICATION DE LA TYPOLOGIE D'UTILISATION

L'automatisme ne doit pas être utilisé avant d'avoir effectué la mise en service comme spécifié dans le paragraphe "Essai et mise en service." Nous rappelons que l'automatisme ne pallie pas les défauts causés par une installation erronée, ou relatifs à un mauvais entretien, par conséquent, avant de procéder à l'installation, vérifier que la structure soit adaptée et conforme aux normes en vigueur et, le cas échéant, procéder aux modifications structurelles destinées à la réalisation des barrières de sécurité et à la protection ou isolation de toutes les zones d'écrasement, cisaillement, entraînement et vérifier que:

- Le portail doit être équipé d'arrêts central et latéraux
- Le portail ne présente pas de points de frottement à la fermeture ou à l'ouverture.
- Le portail soit correctement équilibré, c'est-à-dire arrêté dans une position quelconque sans déplacement spontané.
- La position déterminée pour la fixation du motoréducteur permette une manœuvre manuelle facile, sûre et compatible avec l'encombrement du motoréducteur.
- Le support sur lequel la fixation de l'automatisme est effectuée soit solide et durable.
- Le réseau d'alimentation auquel l'automatisme est relié soit équipé d'une mise à la terre de sécurité et d'interrupteur différentiel avec courant d'intervention inférieur ou égal à 30mA dédié spécialement à l'automatisme (la distance d'ouverture des contacts doit être égale ou supérieure à 3 mm).

Attention: Le niveau minimum de sécurité dépend du type d'utilisation; se référer au schéma suivant:

TYPOLOGIE DES COMMANDES D'ACTIVATION	TYPOLOGIE D'UTILISATION DE LA FERMETURE		
	GROUPE 1 Personnes informées (usage en zone privée)	GROUPE 2 Personnes informées (usage en zone publique)	GROUPE 3 Personnes informées (usage illimité)
Commandes de type "homme mort"	A	B	Impossible
Commande à distance et fermeture à vue (ex. infrarouge)	C ou bien E	C ou bien E	C et D ou bien E
Commande à distance et fermeture hors vue (ex. ondes radio)	C ou bien E	C et D ou bien E	C et D ou bien E
Commande automatique (ex. commande de fermeture temporisée)	C et D ou bien E	C et D ou bien E	C et D ou bien E

GROUPE 1 - Seul un nombre limité de personnes est autorisé à l'usage, et la fermeture ne se situe pas dans une zone publique. On peut citer comme exemple de ce type, les portails à l'intérieur des sociétés, dont les utilisateurs sont les seuls employés ou partie d'entre eux, et ont été spécialement informés.

GROUPE 2 - Seul un nombre limité de personnes est autorisé à l'usage, mais dans ce cas la fermeture se trouve dans une zone publique. On peut citer comme exemple le portail d'une entreprise permettant l'accès à une route publique et pouvant être utilisé exclusivement par les employés de ladite entreprise.

GROUPE 3 - La fermeture automatisée du portail peut être utilisée par quiconque, elle est donc située sur un sol public. Par exemple, la porte d'accès d'un supermarché, d'un bureau, ou d'un hôpital.

PROTECTION A - La fermeture est activée à l'aide d'un bouton de commande avec la personne présente, il s'agit d'une action prévoyant le maintien enfoncé du bouton.

PROTECTION B - La fermeture est activée à l'aide d'une commande nécessitant la présence de la personne, par l'intermédiaire d'un sélecteur à clé ou similaire, afin d'en empêcher l'usage par des personnes non autorisées.

PROTECTION C - Limitation des forces du vantail de la porte ou du portail. À savoir, la force d'impact doit être comprise dans une courbe établie en fonction de la norme en vigueur, au cas où le portail rencontrerait un obstacle.

PROTECTION D - Dispositifs tels que des photocellules, capables de relever la présence de personnes ou d'obstacles. Ils peuvent être activés sur un ou deux côtés de la porte ou du portail.

PROTECTION E - Dispositifs sensibles tels que les estrades ou les barrières immatérielles, capables de relever la présence d'une personne, et installés de manière à ce que celle-ci ne puisse en aucun cas être heurtée par la porte en mouvement. Ces dispositifs doivent être activés dans l'intégralité de la "zone dangereuse" du portail. Par "zone dangereuse", la Directive Machines entend toute zone située à l'intérieur et/ou à proximité d'une machine dans laquelle la présence d'une personne exposée constitue un risque pour sa propre sécurité et santé.

L'analyse des risques doit prendre en considération toutes les zones dangereuses de l'automatisme auxquelles devront faire l'objet d'installation de protection et de signalétique adaptées.

Une plaque comportant les données d'identification de la porte ou du portail motorisé doit être positionnée de façon bien visible.

L'installateur doit fournir à l'utilisateur toutes les informations relatives au fonctionnement automatique, à l'ouverture d'urgence de la porte ou du portail motorisé et à l'entretien.

DECLARATION UE DE CONFORMITE ET DECLARATION D'INCORPORATION DE QUASI-MACHINE

**Déclaration en accord avec les Directives: 2014/35/UE (LVD);
2014/30/UE (EMC); 2006/42/CE (MD) ANNEXE II, PARTIE B**

The manufacturer (*) V2 S.p.A., headquarters in Corso Principi di Piemonte 65, 12035, Racconigi (CN), Italy

Déclare sous sa propre responsabilité que:
l'automatisme modèle:

CALYPSO400-230V (*), CALYPSO500-230V (*)
CALYPSO600-230V (*)
CALYPSO400-120V (*), CALYPSO500-120V (*)
CALYPSO600-120V (*)
CALYPSO400-24V (*), CALYPSO500-24V (*)
CALYPSO600-24V (*)

Description: actionneur électromécanique pour portails

- a été conçu pour être incorporé dans un portail garage en vue de former une machine conformément à la Directive 2006/42/CE. Cette machine ne pourra pas être mise en service avant d'être déclarée conforme aux dispositions des directives 2006/42/CE et 89/106/CE.
- est conforme exigences essentielles applicables des Directives: Directive Machines 2006/42/CE (Annexe I, Chapitre 1)
Directive basse tension 2014/35/UE
Directive compatibilité électromagnétique 2014/30/UE
Directive ROHS2 2011/65/CE

La documentation technique est à disposition de l'autorité compétente sur demande motivée à l'adresse suivante:
V2 S.p.A., Corso Principi di Piemonte 65, 12035, Racconigi (CN), Italia

La personne autorisée à signer la présente déclaration d'incorporation et à fournir la documentation technique est :

Antonio Livio Costamagna
Représentant légal de V2 S.p.A.
Racconigi, il 01/06/2015

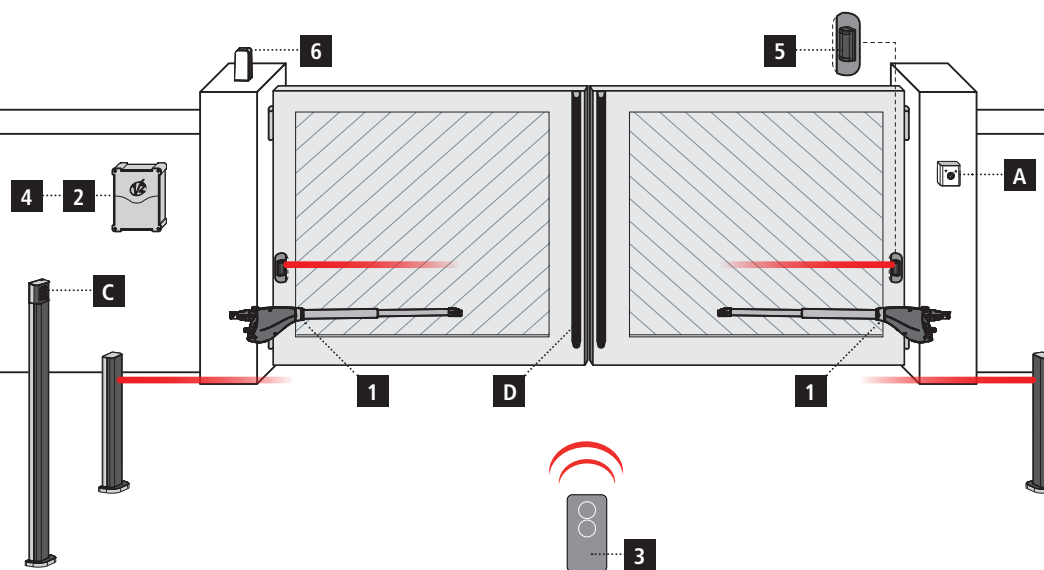


(*) produit fabriqué hors UE pour V2 S.p.A.

CARACTERISTIQUES TECHNIQUES

		CALYPSO 400-230V	CALYPSO 500-230V	CALYPSO 600-230V	CALYPSO 400-120V	CALYPSO 500-120V	CALYPSO 600-120V	CALYPSO 400-24V	CALYPSO 500-24V	CALYPSO 600-24V
Longueur maxi du battant	m	2,5	3	4	2,5	3	4	2,5	3	4
Poids maxi du battant	Kg	400	500	500	400	500	500	300	400	400
Alimentation	Vac - Hz	230 - 50	230 - 50	230 - 50	120 - 60	120 - 60	120 - 60	24 Vdc	24 Vdc	24 Vdc
Absorption à vide	A	0,8	0,8	0,8	2	2	2	2	2	2
Absorption maximum	A	1,2	1,2	1,2	2,8	2,8	2,8	10	10	10
Puissance électrique	W	200	200	200	300	300	300	-	-	-
Temps ouverture vantail 0 ÷ 90°	s	22	25	30	22	25	30	22	27	35
Condensateur	µF	8	8	8	25	25	25	-	-	8
Course maxi d'entraînement	mm	400	500	600	400	500	600	400	500	600
Vitesse de traction	m/s	0,016	0,016	0,016	0,018	0,018	0,018	-	-	-
Poussée maximum	N	2300	2300	2300	2300	2300	2300	2000	2000	2000
Température de service	°C	-30 ÷ +50	-30 ÷ +50	-30 ÷ +50	-30 ÷ +50	-30 ÷ +50	-30 ÷ +50	-30 ÷ +50	-30 ÷ +50	-30 ÷ +50
Indice de protection	IP	44	44	44	44	44	44	44	44	44
Cycle de travail	%	30	30	30	30	30	30	90	90	90
Poids moteur	Kg	6,5	6,8	7,1	6,5	6,8	7,1	6,3	6,6	7,1

SCHÉMA D'INSTALLATION



COMPOSANTS

- 1** Vérin
- 2** Armoire de commande
- 3** Émetteur
- 4** Module récepteur
- 5** Photocellules
- 6** Feu

AUTRES ACCESSOIRES

- A** Sélecteur à clé
- B** Potelets avec photocellules
- C** Sélecteur digital par radio à colonne
- D** Barres palpeuses de sécurité
- E** Système ECO-LOGIC (seul avec CALYPSO-24V et CITY2+BC)

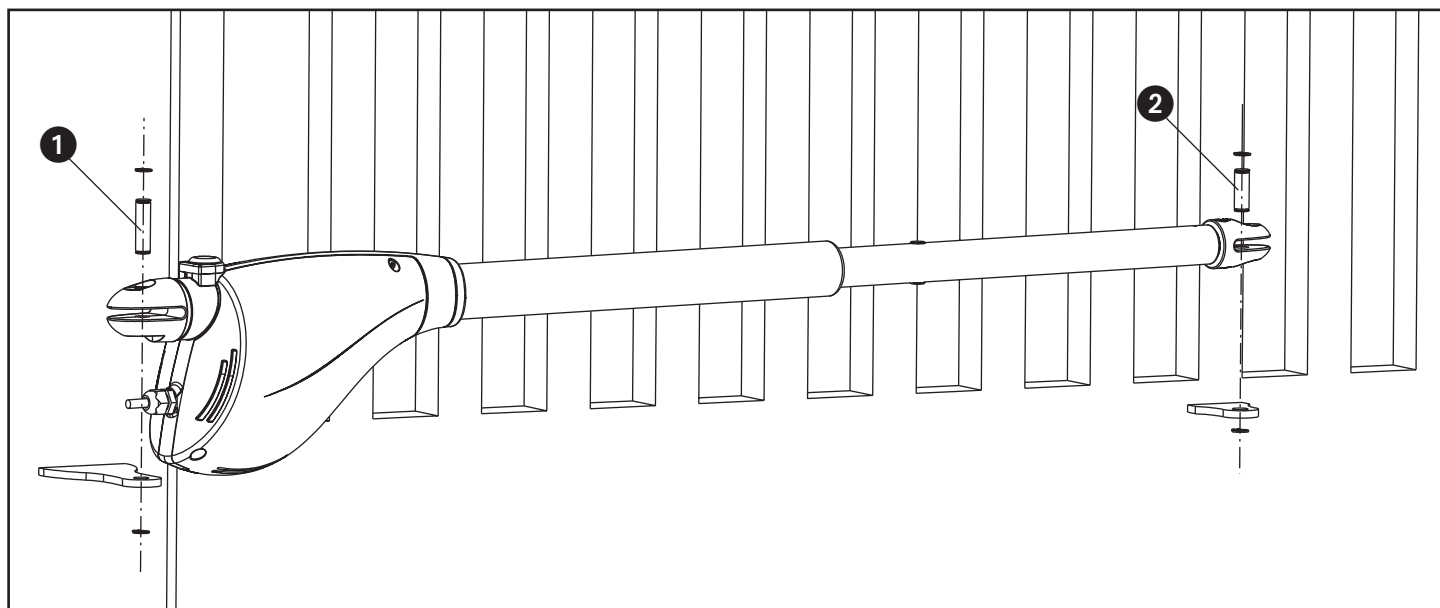
LONGUEUR DU CÂBLE	< 10 mètres	de 10 à 20 mètres	de 20 à 30 mètres
Alimentation 230V	3G x 1,5 mm ²	3G x 1,5 mm ²	3G x 2,5 mm ²
Alimentation moteur 230V	4G x 1,5 mm ²	4G x 1,5 mm ²	4G x 2,5 mm ²
Alimentation moteur 24V	2G x 1,5 mm ²	2G x 1,5 mm ²	2G x 2,5 mm ²
Photocellules (TX)	2 x 0,5 mm ²	2 x 0,5 mm ²	2 x 0,5 mm ²
Photocellules (RX)	4 x 0,5 mm ²	4 x 0,5 mm ²	4 x 0,5 mm ²
Sélecteur à clé	2 x 0,5 mm ²	2 x 0,5 mm ²	2 x 0,5 mm ²
Barres palpeuses de sécurité	2 x 0,5 mm ²	2 x 0,5 mm ²	2 x 0,5 mm ²
Feu	2 x 1,5 mm ²	2 x 1,5 mm ²	2 x 1,5 mm ²
Antenne (intégrée dans le feu)	RG174	RG174	RG174
ECO-LOGIC (groupe accumulateur)	2 x 1,5 mm ²	-	-
ECO-LOGIC (panneau solaire)	2 x 1 mm ²	-	-

MESURES D'INSTALLATION

Pour effectuer une bonne installation des actionneurs et garantir un fonctionnement optimal de l'automatisation il est nécessaire de respecter les niveaux de mesure reproduits dans le tableau ci-dessous. Modifier le cas échéant la structure du portail de manière à l'adapter à l'un des cas de figure énoncés dans le tableau.

- Pour les installations avec OUVERTURE VERS L'INTERIEUR, se référer au tableau à la page 62-63
- Pour les installations avec OUVERTURE VERS L'EXTERIEUR, se référer au tableau à la page 64-65

! ATTENTION: Les vantaux de plus de 2 m de longueur nécessitent l'installation d'une élettroserrure pour garantir une fermeture efficace.



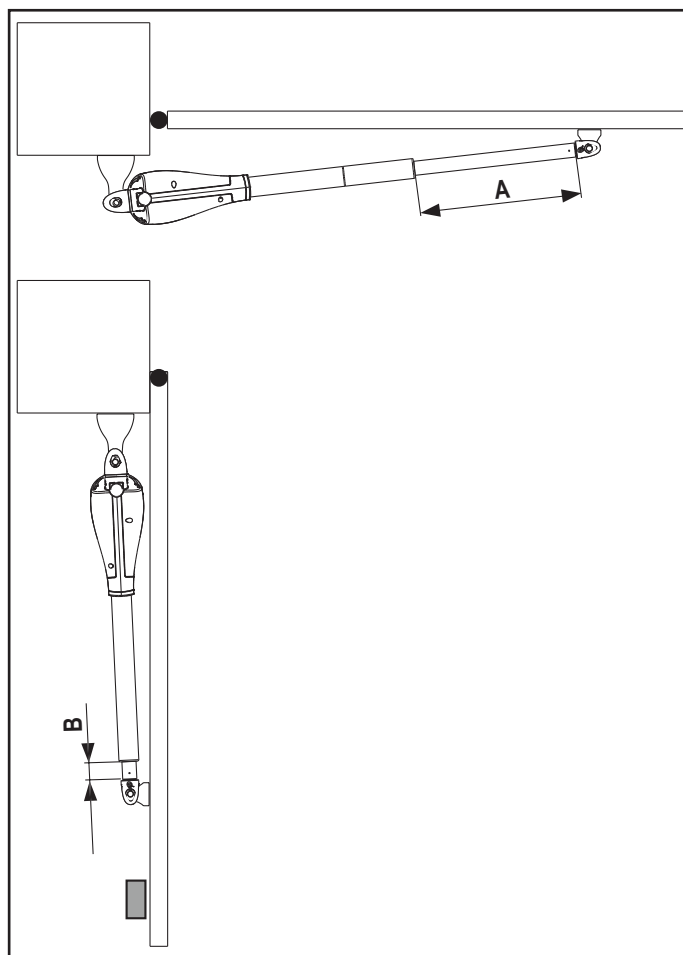
POUR FIXER LES VERINS

Après avoir noté sur les piliers les dimensions souhaitées dans le tableau de la page précédente, procéder avec les opérations suivantes:

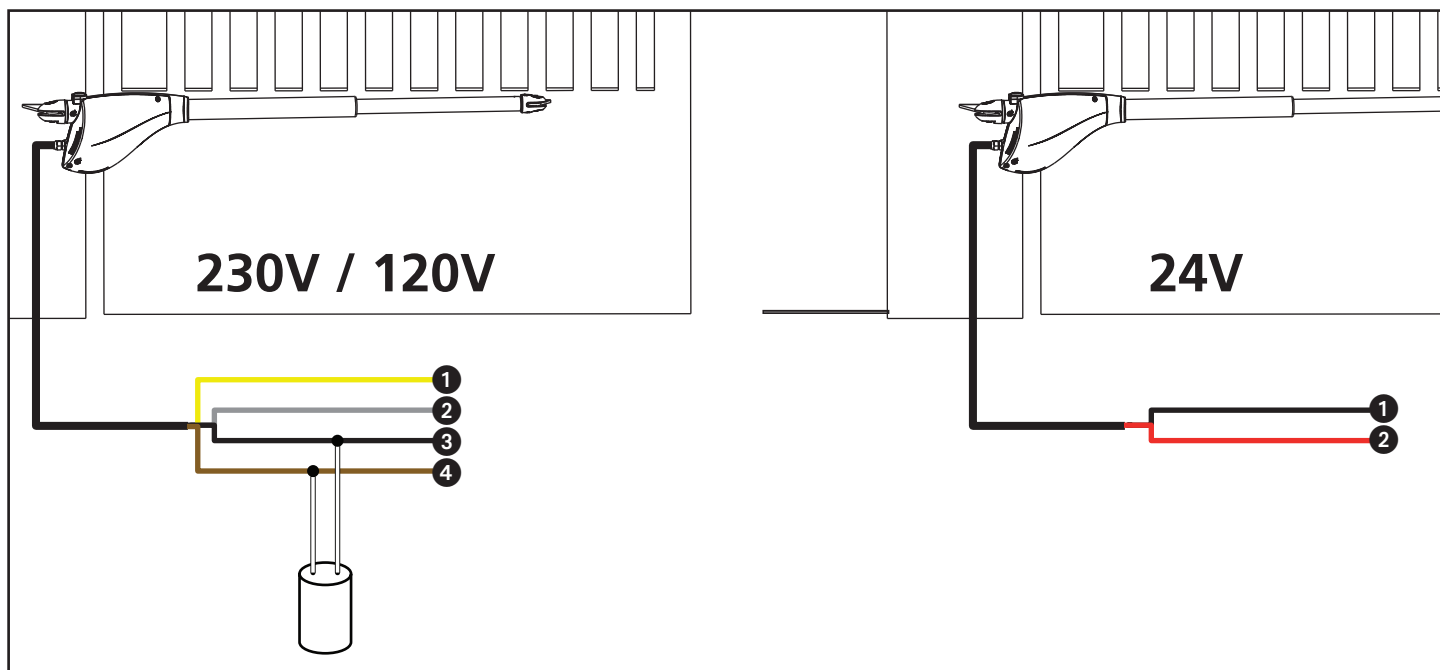
- Fixer les étriers sur les piliers et sur le portail en les soudant directement ; si les matériaux ne le permettent pas, il est nécessaire de souder les étriers sur des plaques à fixer au portail et aux piliers par des tampons ou des vis.
- Fermer le vantail.
- Déverrouiller l'opérateur.
- Mettre le CALYPSO sur les pattes et fixer les goujons 1 et 2 avec les dés auto bloquants selon la figure.
- Tester l'ouverture du battant manuellement, elle doit se faire librement sans le moindre obstacle.

! ATTENTION: pour ne pas endommager l'actuateur il faut impérativement respecter les CONDITIONS SUIVANTES:

- Les étriers doivent être positionnés à la même hauteur.
- La course maximum du bras **A** (avec portail complètement fermé) ne doit pas être supérieure à:
 - 456 mm (CALYPSO400)
 - 556 mm (CALYPSO500)
 - 625 mm (CALYPSO600)
- La course minimum du bras **B** (avec portail complètement ouvert) ne doit pas être inférieure à 56 mm.



BRANCHEMENTS ÉLECTRIQUES



	230V	120V	FONCTION
1	JEUNE - VERT	VERT	GND
2	GRIS	BLANC	COMMUN
3	NOIR	NOIR	FERMETURE
4	MARRON	ROUGE	OUVERTURE

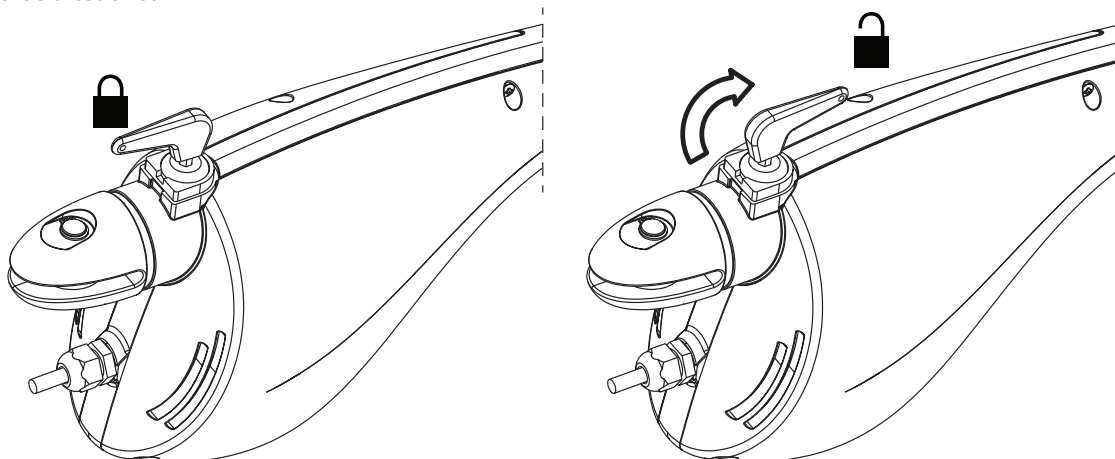
	24V	FONCTION
1	NOIR	FERMETURE
2	ROUGE	OUVERTURE

⚠ ATTENTION: Brancher impérativement le câble de terre selon les Normes en vigueur (EN 60335-1, EN 60204-1). Éviter des tensions du câble pendant les opérations d'ouverture et fermeture.


MANOEUVRE DE SECOURS

En cas de coupure du courant électrique, le portail peut être débloqué en agissant sur le moteur. Introduire la clef fournie dans la serrure qui se trouve sur le côté avant du moteur, effectuer 1/2 de tour.

Pour re verrouiller le moteur il suffit tourner à nouveau la clef dans sa position de fermeture et recouvrir la serrure avec la protection en plastique prévue à cet effet.



ADVERTENCIAS IMPORTANTES

 **Es necesario leer todas las instrucciones antes de proceder a la instalación ya que proporcionan indicaciones importantes relacionadas con la seguridad, la instalación, el uso y el mantenimiento.**

LA AUTOMATIZACION DEBE SER REALIZADA EN CONFORMIDAD A LAS VIGENTES NORMATIVAS EUROPEAS: EN 60204-1, EN 12445, EN 12453, EN 13241-1, EN 12635

- El instalador debe proveer la instalación de un dispositivo (ej. interruptor magnetotérmico) que asegure el seccionamiento omnipolar del aparato de la red de alimentación. La normativa requiere una separación de los contactos de mínimo 3 mm en cada polo (EN 60335-1).
- Para la conexión de tubos rígidos o flexibles y pasacables, utilizar manguitos conformes al grado de protección IP44 como la caja de plástico que contiene la placa.
- La instalación requiere competencias en el campo eléctrico y mecánico; debe ser realizada únicamente por personal cualificado en grado de expedir la declaración de conformidad en la instalación (Directiva máquinas 2006/42/CEE, anexo IIA).
- Incluso la instalación eléctrica antes de la automatización debe responder a las vigentes normativas y estar realizada correctamente.
- Para una correcta puesta en servicio del sistema recomendamos seguir cuidadosamente las indicaciones expedidas por la asociación UNAC.
- Dicho manual es destinado exclusivamente a técnicos calificados en las instalaciones de automatismos.
- Ninguna de las informaciones contenidas en dicho manual puede ser de utilidad para el usuario final.
- Cualquiera operación de mantenimiento y programación tendrá que ser hecha para técnicos calificados en las instalaciones de automatismos.
- Todo lo que no está previsto expresamente en estas instrucciones no está permitido; los usos no previstos pueden ser fuente de peligro para las personas y las cosas.
- No instale el producto en ambiente y atmósfera explosivos: la presencia de gases o de humos inflamables constituyen un grave peligro para la seguridad.
- No efectúe modificaciones en ninguna parte del automatismo o de los accesorios conectados a estos si no están previstas en el presente manual.
- Cualquier otra modificación hará que se anule la garantía del producto.
- Las fases de instalación se deben realizar evitando los días lluviosos que puedan exponer las tarjetas electrónicas a penetraciones de agua que pueden dañarlas.
- Todas las operaciones que requieran la apertura de las cubiertas del automatismo deben realizarse con la central de mando desconectada de la alimentación eléctrica y debe colocarse una advertencia, por ejemplo: "ATENCIÓN MANTENIMIENTO EN CURSO."
- Evite exponer el automatismo cerca de las fuentes de calor y de las llamas.
- En caso de que se produjesen intervenciones de interruptores automáticos, diferenciales o de fusibles, antes del restablecimiento es necesario localizar y eliminar la avería.
- En el caso de avería que no sean posibles solucionar haciendo uso de la información contenida en el presente manual, llame al servicio de asistencia de V2.
- V2 declina cualquier responsabilidad por la inobservancia de las normas de construcción de buena técnica además de por las deformaciones estructurales de la cancela que podrían producirse durante su uso.

- V2 se reserva el derecho a realizar eventuales modificaciones en el producto sin aviso previo.
- Los encargados de los trabajos de instalación \ mantenimiento deben llevar puestos dispositivos de protección individual (DPI), como monos, cascos, botas y guantes de seguridad.
- La temperatura ambiente de trabajo debe ser la indicada en la tabla de las características técnicas.
- La automatización debe ser apagada inmediatamente si se produjese cualquier situación anómala o de peligro; la avería o el mal funcionamiento debe ser señalado inmediatamente al empleado responsable.
- Todos los avisos de seguridad y de peligro presentes en la máquina y los dispositivos deben ser respetados.
- Los actuadores electromecánicos para cancelas no están destinados a ser utilizados por personas (niños incluidos) con capacidades físicas, sensoriales o mentales reducidas, o con falta de experiencia y conocimiento, a menos que sean vigiladas o hayan sido instruidas sobre el uso del actuador por una persona responsable de su seguridad.

V2 se réserve le droit d'apporter d'éventuelles modifications au produit sans préavis; elle décline en outre toute responsabilité pour tous types de dommages aux personnes ou aux choses dus à une utilisation impropre ou à une mauvaise installation.



ÉLIMINATION DU PRODUIT

Al igual que para las operaciones de instalación, al final de la vida útil de este producto, las operaciones de desguace también deben ser llevadas a cabo por personal cualificado.

Este producto está formado por diversos tipos de materiales: algunos de ellos se pueden reciclar, pero otros deben eliminarse. Infórmese acerca de los sistemas de reciclaje o eliminación previstos por los reglamentos vigentes en su territorio para esta categoría de producto.

¡Atención! – Algunos componentes del producto pueden contener sustancias con taminantes o peligrosas que, si se liberan al medio ambiente, podrían tener efectos nocivos sobre el medio ambiente y sobre la salud de las personas.

Como indica el símbolo de al lado, se prohíbe desechar este producto junto con los residuos domésticos. Así pues, lleve a cabo la separación de los residuos según los métodos previstos por los reglamentos vigentes en su territorio, o entregue el producto al vendedor cuando adquiera uno nuevo equivalente.

¡Atención! – los reglamentos vigentes a nivel local pueden prever graves sanciones en caso de eliminación incorrecta de este producto.



SERVICIO DE ASISTENCIA TÉCNICA

Para cualquier problema técnico ponerse en contacto con el Servicio Clientes V2 al número +39-0172.812411 activo de lunes a viernes, desde las 8:30 a las 12:30 y desde las 14:00 a las 18:00. Si necesitan ser atendidos en CASTELLANO, pueden llamar al número +34 935809091 de lunes a viernes, desde las 9:00 a las 13:30 y desde las 15:30 a las 19:00.

VERIFICACIONES PRELIMINARES E IDENTIFICACIÓN DEL TIPO DE USO

El automatismo no debe ser utilizado antes de haber efectuado su puesta en servicio, como se especifica en el apartado "Prueba y puesta en servicio".

Se recuerda que el automatismo no subviene a defectos causados por una errónea instalación, o por un mal mantenimiento, por tanto, antes de proceder a la instalación verifique que la estructura sea idónea y conforme con las normas vigentes y, si es el caso, aporte todas las modificaciones estructurales dirigidas a la realización de los flancos de seguridad y a la protección o aislamiento de todas las zonas de aplastamiento, cizallado, arrastre y verifique que:

- La cancela ha de estar equipada de topes centrales y laterales.
- La cancela no presenta puntos de roce tanto al abrirse como al cerrarse.
- La cancela está bien equilibrada, es decir, parada en cualquiera posición y no da señales de moverse espontáneamente.
- La posición individuada para la fijación del motorreductor permite una maniobra manual fácil, segura y compatible con el volumen del motorreductor.
- El soporte sobre el que se efectúa la fijación del automatismo sea sólido y duradero.
- La red de alimentación a la que el automatismo está conectado esté dotada con toma de tierra de seguridad y con interruptor diferencial con corriente de intervención menor o igual a 30mA dedicada a la automatización (la distancia de apertura de los contactos debe ser igual o superior a 3 mm).

Atención: El nivel mínimo de seguridad depende del tipo de uso; remítase al siguiente esquema:

TIPO DE LOS MANDOS DE ACTIVACIÓN	TIPO DE USO DEL CIERRE		
	GRUPO 1 Personas informadas (uso en área privada)	GRUPO 2 Personas informadas (uso en área pública)	GRUPO 3 Personas informadas (uso ilimitado)
Mando de hombre presente	A	B	No es posible
Mando a distancia y cierre a la vista (ej. infrarrojo)	C o E	C o E	C y D o E
Mando a distancia y cierre no a la vista (ej. ondas de radio)	C o E	C y D o E	C y D o E
Mando automático (ej. mando de cierre temporizado)	C y D o E	C y D o E	C y D o E

GRUPO 1 - Sólo un limitado número de personas está autorizado para el uso, y el cierre no está en un área pública. Un ejemplo de este tipo son las cancelas dentro de las empresas, cuyos usuarios son sólo los empleados o una parte de ellos que han sido adecuadamente informados.

GRUPO 2 - Sólo un limitado número de personas está autorizado para el uso, pero en este caso el cierre está en un área pública. Un ejemplo puede ser una cancela de una empresa desde la que accede a la vía pública, y que sólo puede ser utilizada por los empleados.

GRUPO 3 - Cualquier persona puede utilizar el cierre automatizado, que por tanto está situado en suelo público. Por ejemplo, la puerta de acceso de un supermercado o de una oficina o de un hospital.

PROTECCIÓN A - El cierre es activado mediante un botón de mando con la persona presente, es decir, con acción mantenida.

PROTECCIÓN B - El cierre es activado mediante un mando con la persona presente, mediante un selector de llave o similar, para impedir su uso a personas no autorizadas.

PROTECCIÓN C - Limitación de las fuerzas de la hoja de la puerta o cancela. Es decir, la fuerza de impacto debe estar en una curva establecida por la normativa, en el caso de que la cancela golpee un obstáculo.

PROTECCIÓN D - Dispositivos como las fotocélulas, adecuadas para detectar la presencia de personas u obstáculos. Pueden estar activos en un solo lado o en ambos lados de la puerta o cancela.

PROTECCIÓN E - Dispositivos sensibles como las plataformas o las barreras inmateriales, aptos para detectar la presencia de una persona, e instalados de modo que ésta no pueda ser golpeada en ningún modo por la hoja en movimiento. Estos dispositivos deben estar activos en toda la "zona peligrosa" de la cancela. Por "zona peligrosa" las Directivas de Máquinas entiende cualquier zona en el interior y/o en proximidad de una máquina en la cual la presencia de una persona expuesta constituya un riesgo para la seguridad y la salud de dicha persona.

El análisis de los riesgos debe tener en consideración todas las zonas peligrosas de la automatización que deberán ser oportunamente protegidas y señaladas.

Poner en una zona visible una placa con los datos identificativos de la puerta o de la cancela motorizada.

El instalador debe proporcionar toda la información relativa al funcionamiento automático, apertura de emergencia de la puerta o cancela motorizadas, al mantenimiento y entregársela al usuario.

DECLARACIÓN UE DE CONFORMIDAD Y DECLARACIÓN DE INCORPORACIÓN DE CUASI MÁQUINAS

**Declaración en conformidad con las Directivas:
2014/35/UE (LVD); 2014/30/UE (EMC); 2006/42/CE
(MD) ANEXO II, PARTE B**

El fabricante (*) V2 S.p.A., con sede en
Corso Principi di Piemonte 65, 12035, Racconigi (CN), Italia

Declara bajo su propia responsabilidad que:
el automatismo modelo:
CALYPSO400-230V (*), CALYPSO500-230V (*)
CALYPSO600-230V (*)
CALYPSO400-120V (*), CALYPSO500-120V (*)
CALYPSO600-120V (*)
CALYPSO400-24V (*), CALYPSO500-24V (*)
CALYPSO600-24V (*)

La documentación técnica está a disposición de la autoridad competente bajo petición fundada en:
V2 S.p.A., Corso Principi di Piemonte 65, 12035, Racconigi (CN), Italia

La persona autorizada para firmar la presente declaración de incorporación y a proporcionar la documentación técnica:

Antonio Livio Costamagna
Representante legal de V2 S.p.A.
Racconigi, il 01/06/2015



Descripción: Servomotor electromecánico para cancelas

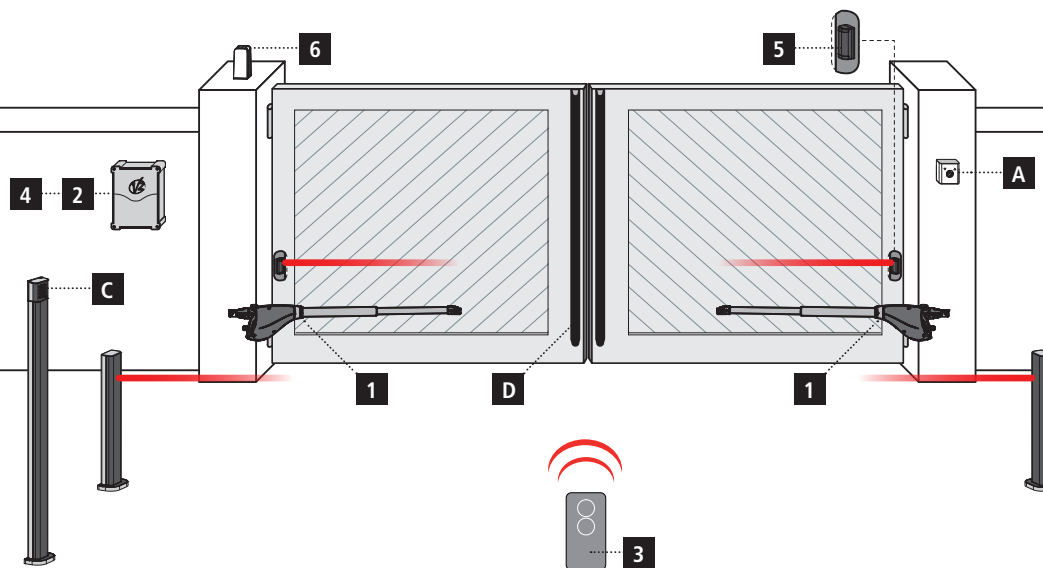
(*) producto fabricado fuera de la UE para V2 S.p.A.

- está destinado a ser incorporado en una cancela para constituir una máquina conforme a la Directiva 2006/42/CE. Dicha máquina no podrá ser puesta en servicio antes de ser declarada conforme con las disposiciones de las directivas 2006/42/CE y 89/106/CE
- es conforme con los requisitos esenciales aplicables de las Directivas:
Directiva de Máquinas 2006/42/CE (Anexo I, Capítulo 1)
Directiva de baja tensión 2014/35/UE
Directiva de compatibilidad electromagnética 2014/30/UE
Directiva ROHS2 2011/65/CE

DATOS TÉCNICOS

		CALYPSO 400-230V	CALYPSO 500-230V	CALYPSO 600-230V	CALYPSO 400-120V	CALYPSO 500-120V	CALYPSO 600-120V	CALYPSO 400-24V	CALYPSO 500-24V	CALYPSO 600-24V
Longitud máx. hoja	m	2,5	3	4	2,5	3	4	2,5	3	4
Peso máx. hoja	Kg	400	500	500	400	500	500	300	400	400
Alimentación	Vac - Hz	230 - 50	230 - 50	230 - 50	120 - 60	120 - 60	120 - 60	24 Vdc	24 Vdc	24 Vdc
Absorción en vacío	A	0,8	0,8	0,8	2	2	2	2	2	2
Absorción con carga	A	1,2	1,2	1,2	2,8	2,8	2,8	10	10	10
Potencia eléctrica	W	200	200	200	300	300	300	-	-	-
Tiempo de apertura de la hoja 0 ÷ 90°	s	22	25	30	22	25	30	22	27	35
Condensador	µF	8	8	8	25	25	25	-	-	8
Carrera máx. de arrastre	mm	400	500	600	400	500	600	400	500	600
Velocidad de arrastre	m/s	0,016	0,016	0,016	0,018	0,018	0,018	-	-	-
Empuje max.	N	2300	2300	2300	2300	2300	2300	2000	2000	2000
Temperatura de servicio	°C	-30 ÷ +50	-30 ÷ +50	-30 ÷ +50	-30 ÷ +50	-30 ÷ +50	-30 ÷ +50	-30 ÷ +50	-30 ÷ +50	-30 ÷ +50
Protección	IP	44	44	44	44	44	44	44	44	44
Ciclo de trabajo	%	30	30	30	30	30	30	90	90	90
Peso operador	Kg	6,5	6,8	7,1	6,5	6,8	7,1	6,3	6,6	7,1

SCHEMA DI INSTALLAZIONE



COMPONENTES

- 1** Actuador
- 2** Cuadro de maniobras
- 3** Emisor
- 4** Módulo receptor
- 5** Fotocélulas
- 6** Lámpara de señalización

ACCESORIOS ADICIONALES

- A** Selector con llave
- B** Fotocélulas con columnas
- C** Selector digital vía radio de columna
- D** Bandas de seguridad
- E** Sistema ECO-LOGIC (sólo con CALYPSO-24V y CITY2+BC)

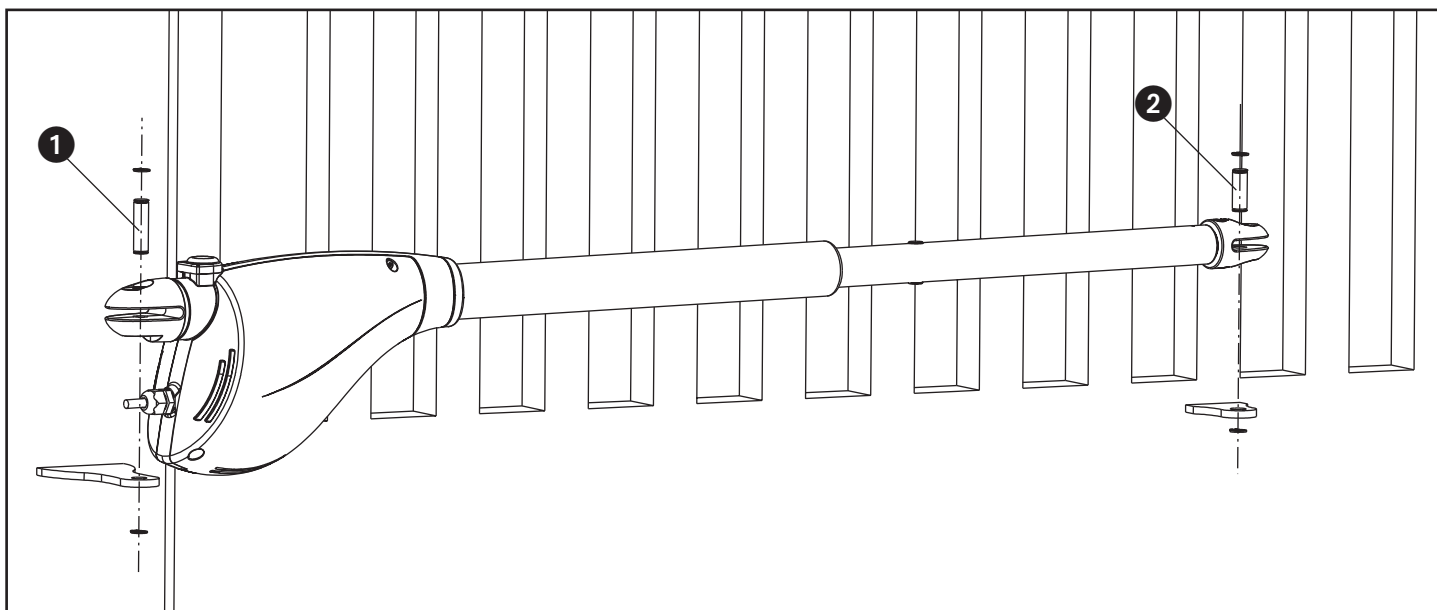
LONGITUD DEL CABLE	< 10 metros	de 10 a 20 metros	de 20 a 30 metros
Alimentación 230V	3G x 1,5 mm ²	3G x 1,5 mm ²	3G x 2,5 mm ²
Alimentación motor 230V	4G x 1,5 mm ²	4G x 1,5 mm ²	4G x 2,5 mm ²
Alimentación motor 24V	2G x 1,5 mm ²	2G x 1,5 mm ²	2G x 2,5 mm ²
Fotocélulas (TX)	2 x 0,5 mm ²	2 x 0,5 mm ²	2 x 0,5 mm ²
Fotocélulas (RX)	4 x 0,5 mm ²	4 x 0,5 mm ²	4 x 0,5 mm ²
Selector con llave	2 x 0,5 mm ²	2 x 0,5 mm ²	2 x 0,5 mm ²
Banda de seguridad	2 x 0,5 mm ²	2 x 0,5 mm ²	2 x 0,5 mm ²
Lámpara de señalización	2 x 1,5 mm ²	2 x 1,5 mm ²	2 x 1,5 mm ²
Antena (integrada en la lámpara de señalización)	RG174	RG174	RG174
ECO-LOGIC (grupo acumulador)	2 x 1,5 mm ²	-	-
ECO-LOGIC (panel)	2 x 1 mm ²	-	-

MEDIDAS DE INSTALACION

Para efectuar una correcta instalación de los operadores y garantizar un funcionamiento óptimo de la automatización, es necesario respetar las cotas de medición de la tabla. Eventualmente, modificar la estructura de la puerta, de forma que se adapte a uno de los casos de la tabla de abajo.

- Para las instalaciones con APERTURA HACIA EL INTERIOR, referir-se al cuadro a página 62-63
- Para las instalaciones con APERTURA HACIA EL EXTERIOR, referirse al cuadro a página 64-65

⚠ CUIDADO: En el caso de que la hoja sea superior a 2m de longitud es necesario instalar una electrocerradura para garantizar un cierre eficaz



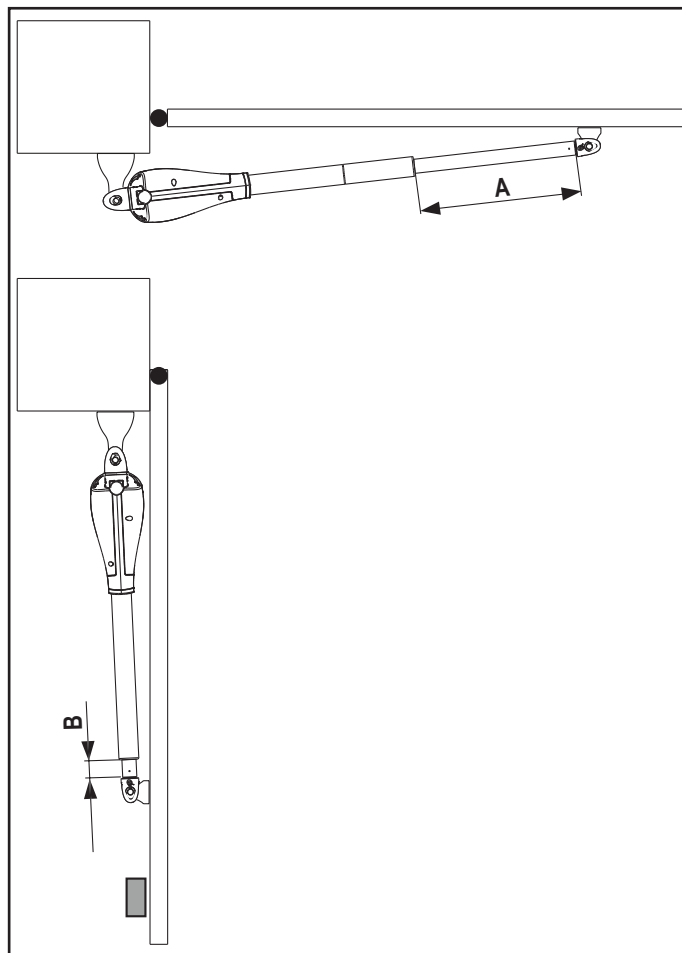
MONTAJE DE LOS OPERADORES

Después de haber trazado en los postes las medidas elegidas en la tabla de la página precedente, proceder con las siguientes operaciones:

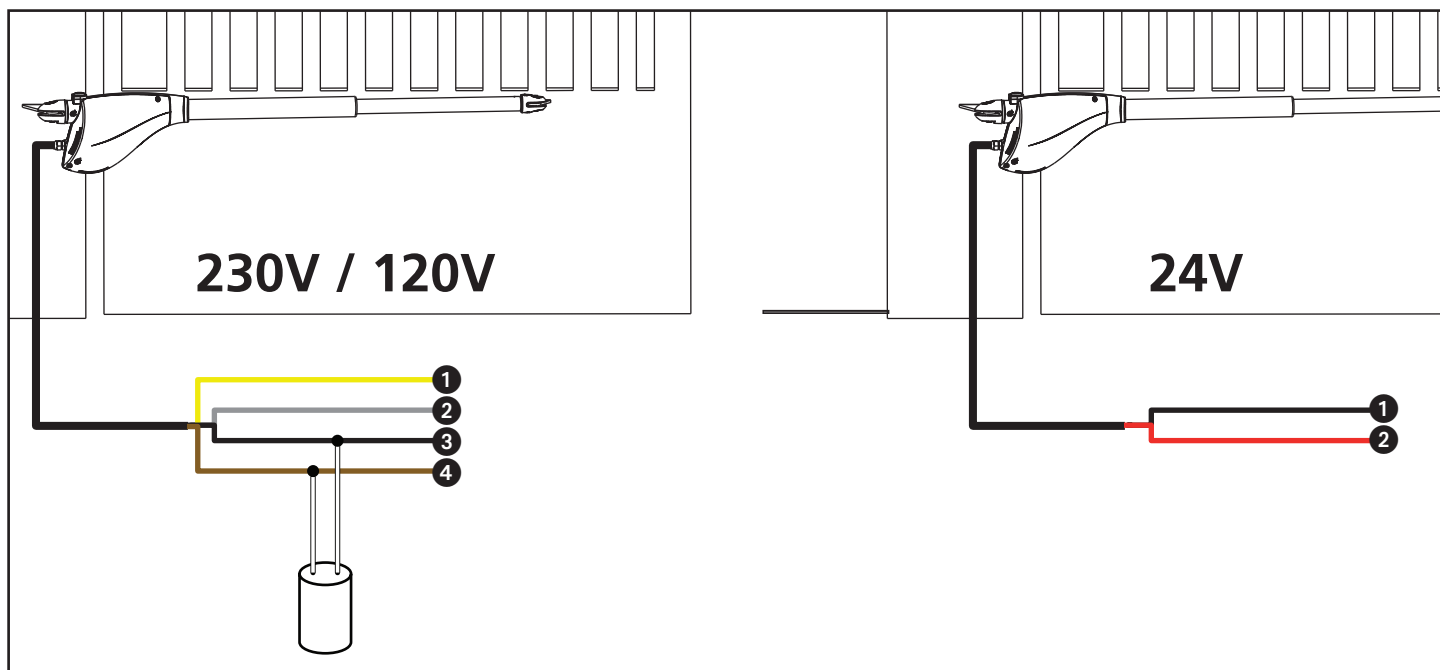
- Fijar las abrazaderas directamente sobre los pilastros y sobre el portón ; si los materiales no lo permiten, es necesario soldar las abrazaderas sobre planchas de fijar luego sobre el portón y los pilastros por medida de tornillos.
- Cerrar la hoja.
- Desbloquear los operadores.
- Colocar el CALYPSO en los soportes y fijar los pernios 1 y 2 con las tuercas expresas autoblocantes, como se puede apreciar en la figura.
- Intentar varias veces abrir y cerrar manualmente las hojas controlando que no haya roces entre el operador y la estructura de la cancela.

⚠ ATENCION: Para no perjudicar el actuador, es fundamental RESPECTAR LAS CONDICIONES SIGUIENTES:

- Los soportes tienen que ser puestos a la misma altitud.
- La carrera máxima del brazo **A** (con cancela completamente cerrada) no puede ser superior a:
 - 456 mm (CALYPSO400)
 - 556 mm (CALYPSO500)
 - 625 mm (CALYPSO600)
- La carrera mínima del brazo **B** (con cancela completamente abierta) no puede ser inferior de 56 mm.



CONEXIONES ELÉCTRICAS



	230V	120V	FUNCIÓN
1	AMARILLO - VERDE	VERDE	GND
2	GRIS	BLANCO	COMUNE
3	NEGRO	NEGRO	CIERRE
4	MARRON	ROJO	ABERTURA

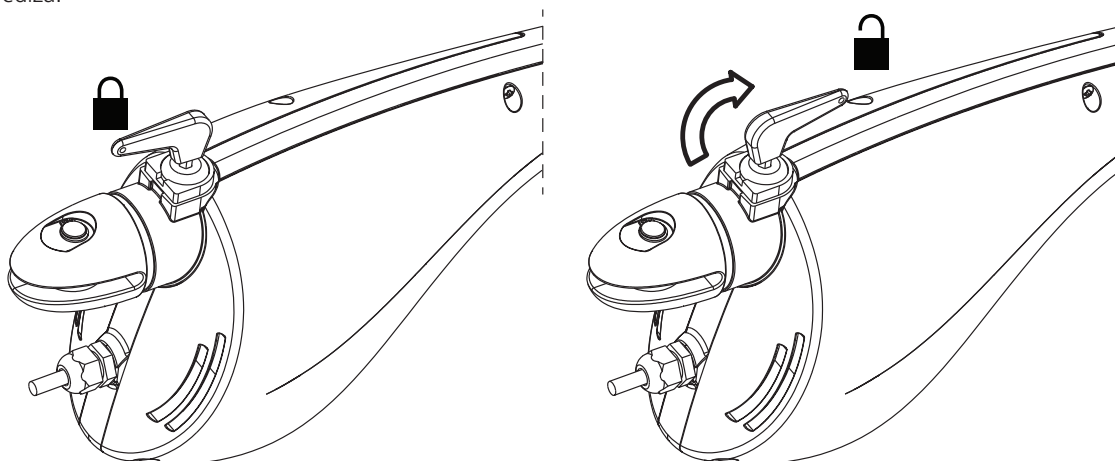
	24V	FUNCIÓN
1	NEGRO	CIERRE
2	ROJO	ABERTURA

⚠ ATENCION: Conectar siempre el cable de tierra segun las Normativas vigentes (EN 60335-1, EN 60204-1). Evite tensiones del cable durante las operaciones de apertura y cierre.


DESBLOQUEO DE EMERGENCIA

En caso de falta de corriente eléctrica, la puerta puede ser desbloqueada interviniendo sobre el motor. Insertar la llave en la cerradura presente en el lado frontal del motor y realizar 1/2 de giro.

Para restablecer la automatización es suficiente rotar nuevamente la llave en posición de cierre y cubrir la cerradura con la protección de plástico corrediza.



AVISOS IMPORTANTES

 **É necessário ler todas as instruções antes de proceder à instalação, uma vez que fornecem importantes indicações relativamente à segurança, à instalação, à utilização e à manutenção.**

A AUTOMAÇÃO DEVE SER REALIZADA EM CONFORMIDADE COM AS NORMAS EUROPEIAS VIGENTES:

EN 60204-1, EN 12445, EN 12453, EN 13241-1, EN 12635

- O instalador deve instalar um dispositivo (ex. interruptor térmico magnético), que assegure o seccionamento de todos os pólos do sistema da rede de alimentação. As normas exigem uma separação dos contactos de pelo menos 3 mm em cada polo (EN 60335-1).
- Para a conexão dos tubos rijos e flexíveis ou passador de cabos, utilizar junções conformes ao grau de protecção IP44 ou superior.
- A instalação requer competências no sector eléctrico e mecânico; só deve ser efectuada por pessoal qualificado habilitado a passar a declaração de conformidade de tipo A para a instalação completa (Directriz máquinas 2006/42/CEE, apenso IIA).
- A instalação a montante da automação também deve respeitar as normas vigentes e ser realizadas conforme as regras da arte.
- Aconselhamos utilizar um botão de emergência, a ser instalado nas proximidades da automação, (conectado com a entrada STOP da placa de comando) de maneira que seja possível parar imediatamente o portão no caso de perigo.
- Para uma correta colocação em serviço do sistema recomendamos observar cuidadosamente as indicações fornecidas pela associação UNAC.
- O presente manual de instruções destina-se exclusivamente ao pessoal técnico qualificado no sector das instalações de automações.
- Nenhuma das informações contidas no manual pode ser interessante o útil ao utilizador final.
- Qualquer operação de manutenção ou de programação deve ser realizada exclusivamente por pessoal qualificado.
- Tudo o que não estiver expressamente estabelecido nestas instruções, não é permitido; utilizações não previstas podem ser fonte de perigo para pessoas e bens.
- Não instalar o produto em ambientes e atmosferas inflamáveis: a presença de gás ou fumos inflamáveis constituem um grave perigo para a segurança.
- Não executar modificações em nenhuma parte do automatismo ou dos acessórios a ele ligados, se não estiver previsto no presente manual.
- Quaisquer outras modificações conduzirão à anulação da garantia do produto.
- As fases de instalação devem ser executadas evitando os dias chuvosos que possam vir a expor as placas electrónicas a penetrações de água nocivas.
- Todas as operações que requerem a abertura das carcaças do automatismo devem ser executadas com a central de comando desligada da alimentação eléctrica e colocada uma advertência, por exemplo: "ATENÇÃO MANUTENÇÃO EM CURSO".
- Evitar expor o automatismo perto de fontes de calor e de chamas.
- Sempre que se verifiquem intervenções em interruptores automáticos, diferenciais ou fusíveis, antes da reposição é necessário identificar e eliminar a avaria.

- No caso de avaria sem resolução, fazendo uso das informações apresentadas no presente manual, contactar o serviço de assistência V2.
- A V2 declina qualquer responsabilidade pelo não cumprimento das normas construtivas de boas técnicas assim como pelas deformações estruturais da cancela que se podem verificar durante a utilização.
- A V2 reserva-se o direito de efectuar eventuais modificações ao produto sem aviso prévio.
- Os encarregados dos trabalhos de instalação \ manutenção devem usar equipamentos de protecção individual (EPI), como fato-macaco, capacetes, botas e luvas de segurança.
- A temperatura ambiente de trabalho deve ser aquela indicada na tabela das características técnicas.
- A automação deve ser desligada imediatamente no caso de ocorrer qualquer situação anómala ou de perigo; a avaria ou mau funcionamento deve ser imediatamente assinalado ao responsável.
- Todos os avisos de segurança e de perigo na máquina e nos equipamentos devem ser respeitados.
- Os actuadores electromecânicos para portões não devem ser utilizados por pessoas (inclusive crianças) com reduzidas capacidades físicas, sensoriais ou mentais, ou pessoas desprovidas de experiência e conhecimento, a menos de estarem sob a vigilância o de terem sido instruídas sobre o uso do actuador por uma pessoa responsável pela segurança das mesmas.

V2 reserva-se o direito de efectuar eventuais alterações ao produto sem aviso prévio; declina ainda qualquer responsabilidade pelos danos a pessoas ou coisas originados por uso impróprio ou instalação errada.



DESMANTELAMENTO

Como na instalação, mesmo após a vida útil deste produto, as operações de desmantelamento devem ser realizadas por pessoal qualificado. Este produto é constituído por diversos tipos de materiais: alguns podem ser reciclados, outros devem ser eliminados. Indague sobre a reciclagem ou eliminação nos termos da regulamentação na sua área para esta categoria de produto.

Atenção! - Partes do produto pode conter poluentes ou substâncias perigosas que, se for libertada no ambiente, podem causar sérios danos ao meio ambiente ea saúde humana. Como indicado pelo símbolo do lado, você não deve lançar este produto como lixo doméstico. Em seguida, execute a "coleta seletiva" para a eliminação, de acordo com os métodos prescritos pelos regulamentos em sua área, ou devolver o produto ao varejista na compra de um novo produto.

Atenção! - Regulamentos em vigor a nível local pode fornecer pesadas sanções para a eliminação ilegal deste produto.



SERVIÇO DE ASSISTÊNCIA TÉCNICA

Para esclarecimentos técnicos ou problemas de instalação a V2 S.p.A. dispõe de um serviço de assistência clientes activo em horário de abertura. TEL. (+39) 01 72 81 24 11

VERIFICAÇÕES PRELIMINARES E IDENTIFICAÇÃO DO TIPO DE UTILIZAÇÃO

O automatismo não deve ser utilizado antes de ter efectuado a colocação em serviço como especificado no parágrafo "Testes funcionais e colocação em serviço". Lembramos que o automatismo não compensa os defeitos causados por uma instalação incorrecta, ou por uma manutenção deficiente, portanto, antes de proceder à instalação verifique se a estrutura está adequada e de acordo com as normas vigentes e, se for caso disso, fazer todas as mudanças estruturais destinadas a alcançar distâncias de segurança e protecção ou isolamento de todas as áreas de esmagamento, de corte, de transporte e verifique se:

- A cancela deve ser dotada de paragem central e paragens laterais.
- A cancela não apresenta pontos de atrito quer no fecho quer na abertura.
- A cancela está bem equilibrada, ou seja, quando está parada em qualquer posição e não apresenta sinal de movimento espontâneo.
- A posição encontrada para a fixação do motorreductor permite uma manobra manual fácil, segura e compatível com a dimensão do motorreductor.
- O suporte sobre o qual é realizada a fixação do automatismo é sólido e durável.
- A rede de alimentação à qual o automatismo está ligado está equipada com uma ligação à terra segura e com disjuntor diferencial com corrente de intervenção inferior ou igual a 30 mA apropriado para automação (a distância de abertura dos contactos deve ser igual ou superior a 3 mm).

Atenção: O nível mínimo de segurança depende do tipo de utilização; consultar o esquema seguinte:

TIPO DOS COMANDOS DE ACTIVAÇÃO	TIPO DE UTILIZAÇÃO DO FECHO		
	GRUPO 1 Pessoas instruídas (utilização em área privada)	GRUPO 2 Pessoas instruídas (utilização em área pública)	GRUPO 3 Pessoas instruídas (utilização ilimitada)
Comando de presença	A	B	Non è possibile
Comando à distância e fecho à vista (ex. infravermelho)	C ou E	C ou E	C e D ou E
Comando à distância e fecho não à vista (ex. ondas de rádio)	C ou E	C e D ou E	C e D ou E
Comando automático (ex. comando de fecho temporizado)	C e D ou E	C e D ou E	C e D ou E

GRUPO 1 - Apenas um limitado número de pessoas está autorizado à utilização e o fecho não está numa área pública. Um exemplo deste tipo são as cancelas no interior das empresas e, cujos únicos beneficiários são os funcionários, ou parte deles, e que foram devidamente informados.

GRUPO 2 - Apenas um limitado número de pessoas está autorizado à utilização, mas neste caso o fecho está numa área pública. Um exemplo pode ser uma cancela de empresa que dá acesso à via pública e que apenas pode ser utilizada pelos empregados.

GRUPO 3 - Qualquer pessoa pode utilizar o fecho automático, que por isso está localizado em área pública. Por exemplo, a porta de acesso de um supermercado ou de um escritório, ou de um hospital.

PROTECÇÃO A - O fecho é activado através de um botão de comando com a pessoa presente, ou seja por acção mantida.

PROTECÇÃO B - O fecho é activado através de um comando com a pessoa presente, através de um selector de chave ou semelhante, para impedir a utilização por pessoas não autorizadas.

PROTECÇÃO C - Limitação da força do batente da porta ou cancela. Ou seja a força do impacto deve situar-se numa curva estabelecida pelas normas, no caso da cancela colidir com um obstáculo.

PROTECÇÃO D - Dispositivos, como as células fotoeléctricas, adaptadas a revelar a presença de pessoas ou obstáculos. Podem ser activadas apenas de um lado ou de ambos os lados da porta ou cancela.

PROTECÇÃO E - Dispositivos sensíveis, como os degraus ou as barreiras imateriais, capazes de detectar a presença de uma pessoa e instalada de forma a que a mesma não possa, em caso algum, ser atingida pelo batente em movimento. Estes dispositivos devem estar activos em toda a "zona perigosa" da cancela. Por "zona perigosa" a Directiva Máquinas entende qualquer zona no interior e/ou nas proximidades de uma máquina, na qual a presença de uma pessoa exposta possa constituir um risco para a segurança e saúde da mesma.

A análise de riscos deve ter em consideração todas as zonas perigosas do automatismo, que devem ser devidamente protegidas e assinaladas.

Aplicar, numa zona visível, uma placa com os dados identificativos da porta ou da cancela motorizada.

O instalador deve fornecer todas as informações relativas ao funcionamento automático, abertura de emergência da porta ou cancela motorizadas, da manutenção e entregá-las ao utilizador.

DECLARAÇÃO UE DE CONFORMIDADE E DECLARAÇÃO DE INCORPORAÇÃO DA QUASE-MÁQUINA

Declaração em conformidade com as especificações previstas nas Directivas: 2014/35/UE (LVD); 2014/30/UE (EMC); 2006/42/CE (MD), ANEXO II, PARTE B

O fabricante (*) V2 S.p.A., com sede em Corso Principi di Piemonte 65, 12035, Racconigi (CN), Italia

Declara sob a própria responsabilidade que:

O automatismo modelo:

CALYPSO400-230V (*), CALYPSO500-230V (*)

CALYPSO600-230V (*)

CALYPSO400-120V (*), CALYPSO500-120V (*)

CALYPSO600-120V (*)

CALYPSO400-24V (*), CALYPSO500-24V (*)

CALYPSO600-24V (*)

Descrição: Actuador electromecânico para portões

- Destina-se a ser incorporada em portão para constituir uma máquina nos termos da Directiva 2006/42/CE e 89/106/CE. A máquina não pode entrar em exercício antes de ser declarada conforme às disposições da directiva 2006/42/CE (Anexo II-A)
- É conforme aos requisitos essenciais aplicáveis das Directivas :
Directiva Máquinas 2006/42/CE (Anexo I, Capítulo 1)
Directiva baixa tensão 2014/35/UE
Directiva compatibilidade electromagnética 2014/30/UE
Directiva ROHS2 2011/65/CE

A documentação técnica está à disposição da autoridade competente a pedido motivado junto à:

V2 S.p.A., Corso Principi di Piemonte 65, 12035, Racconigi (CN), Italia

A pessoa autorizada a assinar a presente declaração de incorporação e a fornecer a documentação técnica:

Antonio Livio Costamagna

Representante legal de V2 S.p.A.

Racconigi, il 01/06/2015

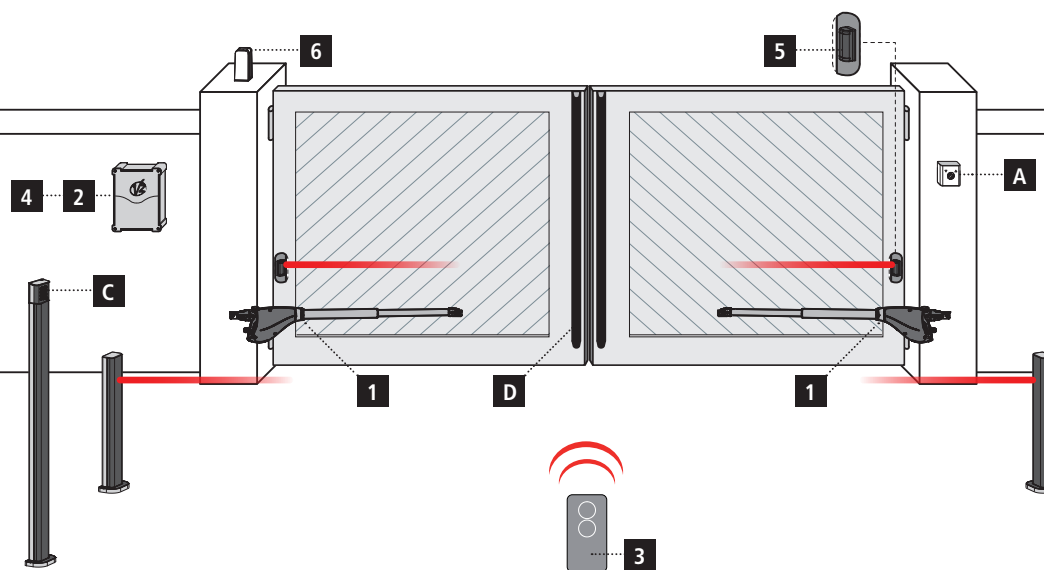


(*) produto fabricado fora da UE para V2 S.p.A.

CARACTERÍSTICAS TÉCNICAS

		CALYPSO 400-230V	CALYPSO 500-230V	CALYPSO 600-230V	CALYPSO 400-120V	CALYPSO 500-120V	CALYPSO 600-120V	CALYPSO 400-24V	CALYPSO 500-24V	CALYPSO 600-24V
Comprimento máximo porta	m	2,5	3	4	2,5	3	4	2,5	3	4
Peso máximo porta	Kg	400	500	500	400	500	500	300	400	400
Energia eléctrica	Vac - Hz	230 - 50	230 - 50	230 - 50	120 - 60	120 - 60	120 - 60	24 Vdc	24 Vdc	24 Vdc
Absorção a vácuo	A	0,8	0,8	0,8	2	2	2	2	2	2
Absorção máxima	A	1,2	1,2	1,2	2,8	2,8	2,8	10	10	10
Potência eléctrica	W	200	200	200	300	300	300	-	-	-
Tempo de abertura da folha 0 ÷ 90°	s	22	25	30	22	25	30	22	27	35
Condensador	µF	8	8	8	25	25	25	-	-	8
Curso máximo de arrastamento	mm	400	500	600	400	500	600	400	500	600
Velocidade de arrastamento	m/s	0,016	0,016	0,016	0,018	0,018	0,018	-	-	-
Impulso máximo	N	2300	2300	2300	2300	2300	2300	2000	2000	2000
Température de fonctionnement	°C	-30 ÷ +50	-30 ÷ +50	-30 ÷ +50	-30 ÷ +50	-30 ÷ +50	-30 ÷ +50	-30 ÷ +50	-30 ÷ +50	-30 ÷ +50
Grau de protecção	IP	44	44	44	44	44	44	44	44	44
Ciclo de trabalho	%	30	30	30	30	30	30	90	90	90
Peso motor	Kg	6,5	6,8	7,1	6,5	6,8	7,1	6,3	6,6	7,1

ESQUEMA DE INSTALAÇÃO



COMPONENTES

- 1** Atuador
- 2** Quadro elétrico
- 3** Emissor
- 4** Módulo receptor
- 5** Fotocélulas
- 6** Pirilampo

ACESSÓRIOS ADICIONAIS

- A** Selector de chave
- B** Fotocélulas para colunas
- C** Selector digital via rádio em coluna
- D** Barras de segurança
- E** Sistema ECO-LOGIC (só com CALYPSO-24V e CITY2+BC)

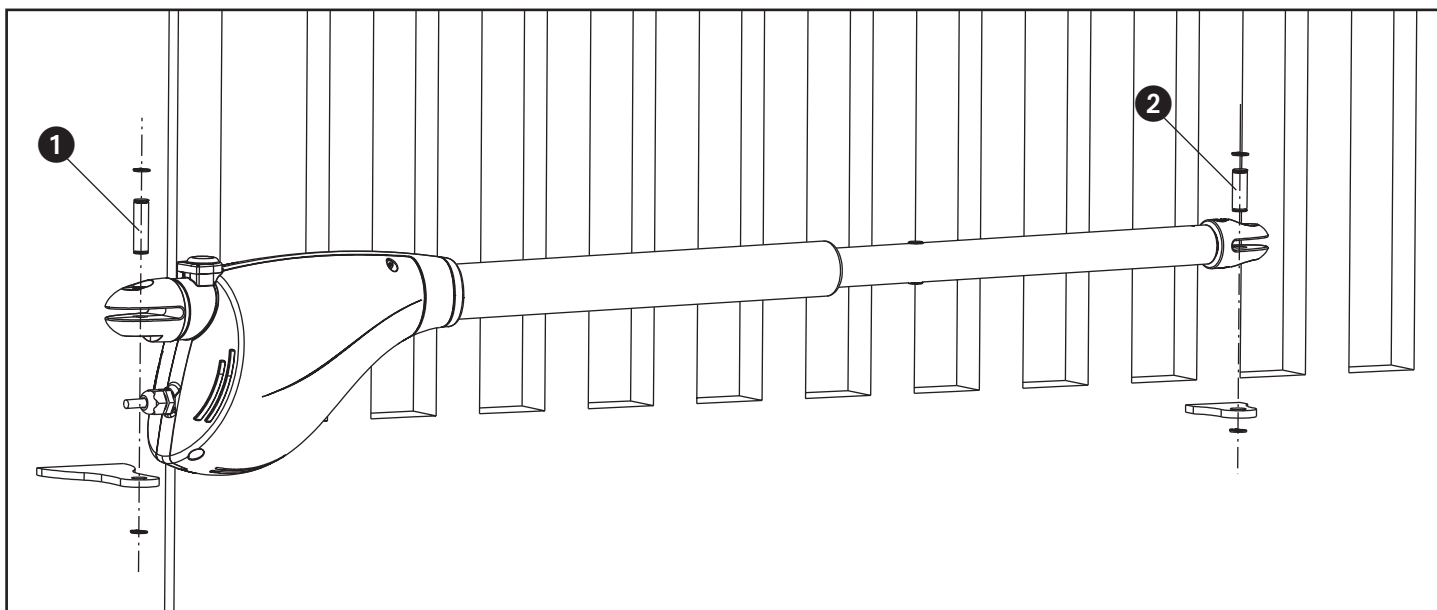
CABOS PARA UTILIZAR	< 10 metros	de 10 a 20 metros	de 20 a 30 metros
Alimentação elétrica 230V	3G x 1,5 mm ²	3G x 1,5 mm ²	3G x 2,5 mm ²
Alimentação elétrica motore 230V	4G x 1,5 mm ²	4G x 1,5 mm ²	4G x 2,5 mm ²
Alimentação elétrica motore 24V	2G x 1,5 mm ²	2G x 1,5 mm ²	2G x 2,5 mm ²
Fotocélulas (TX)	2 x 0,5 mm ²	2 x 0,5 mm ²	2 x 0,5 mm ²
Fotocélulas (RX)	4 x 0,5 mm ²	4 x 0,5 mm ²	4 x 0,5 mm ²
Selector de chave	2 x 0,5 mm ²	2 x 0,5 mm ²	2 x 0,5 mm ²
Barras de segurança	2 x 0,5 mm ²	2 x 0,5 mm ²	2 x 0,5 mm ²
Pirilampo	2 x 1,5 mm ²	2 x 1,5 mm ²	2 x 1,5 mm ²
Antena (integrada no pirilampo)	RG174	RG174	RG174
ECO-LOGIC (box bateria)	2 x 1,5 mm ²	-	-
ECO-LOGIC (painel)	2 x 1 mm ²	-	-

MEDIDAS DE INSTALAÇÃO

Para efectuar uma correcta instalação dos operadores e garantir um funcionamento perfeito da automatização, é necessário respeitar as cotas de medição referidas na tabela abaixo. Eventualmente, modificar a estrutura do portão de maneira a adaptá-lo a um dos casos referidos na tabela abaixo.

- Pelas instalações com ABERTURA PARA O INTERIOR, referirse ao quadro à página 62-63
- Pelas instalações com ABERTURA PARA O EXTERIOR, referirse ao quadro à página 64-65

⚠ ATENÇÃO: No caso em que a folha tenha um comprimento superior aos 2 m é necessário instalar uma fechadura eléctrica para garantir uma fechadura



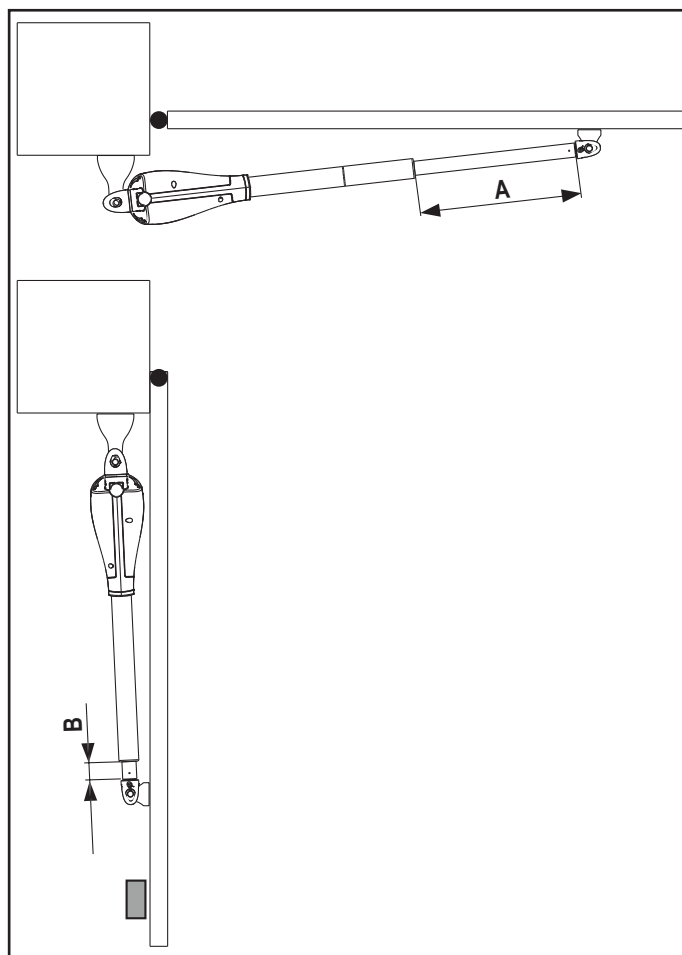
FIXAÇÃO DOS ACTUADORES

Após ter transferido nos pilares as medidas escolhidas na tabela da página anterior, proceder com as seguintes operações:

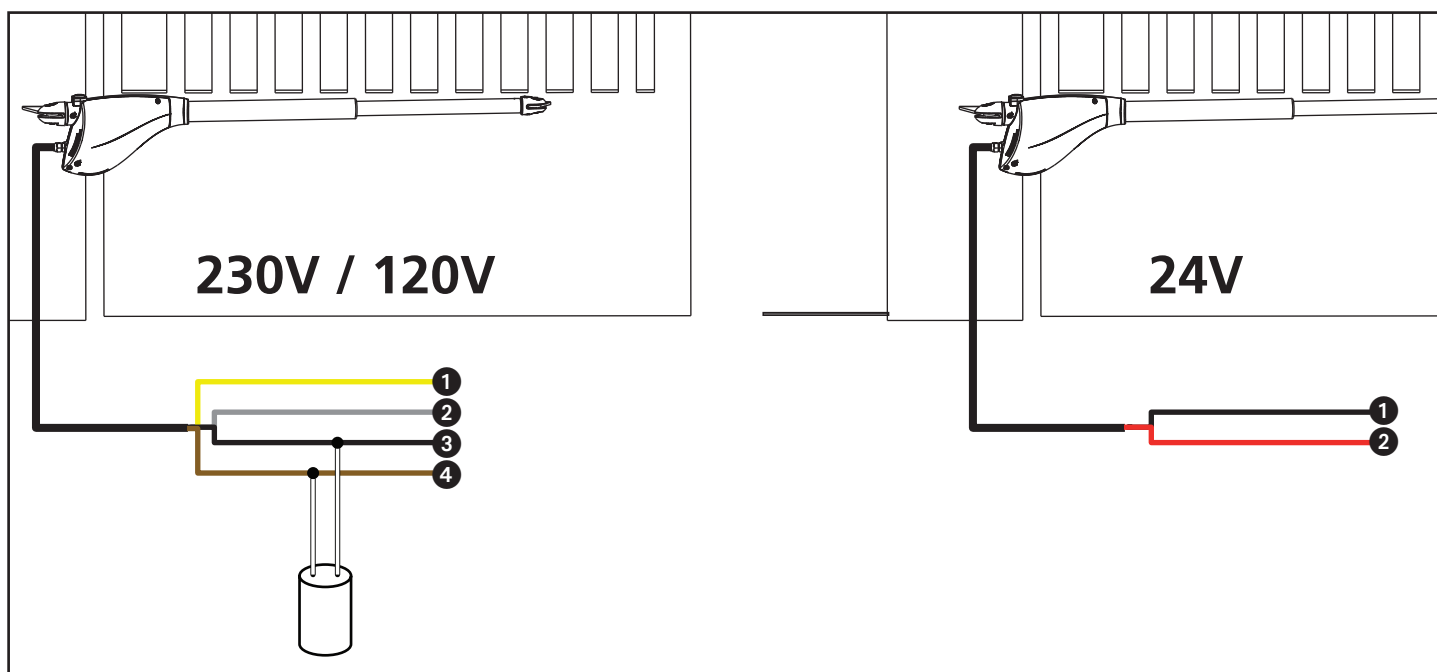
- Fixar os estribos aos pilares e ao portão e soldá-los directamente; se os materiais não o permitirem, então será necessário soldar os estribos sobre chapas a serem sucessivamente fixadas aos pilares com parafusos ou parafusos de expansão.
- Fechar a folha.
- Desbloquear os actuadores.
- Posicionar o CALYPSO nos estribos e fixar os pinos 1 e 2 com os respectivos seeger como mostra a figura.
- Ensaial diversas vezes a abertura e o cerramento manual das folhas, prestando atenção que não haja atrito entre o actuador e a estrutura do portão.

⚠ ATENÇÃO: para não danificar o actuador é fundamental RESPEITAR AS SEGUINTE CONDIÇÕES

- Os estribos devem ser posicionados na mesma altura.
- O curso máximo da barra **A** (com o portão completamente fechado) não deve ultrapassar:
456 mm (CALYPSO400)
556 mm (CALYPSO500)
625 mm (CALYPSO600)
- O percurso mínimo da haste **B** (com o portão completamente aberto) não deve ser inferior a 56 mm.



LIGAÇÕES ELÉCTRICAS



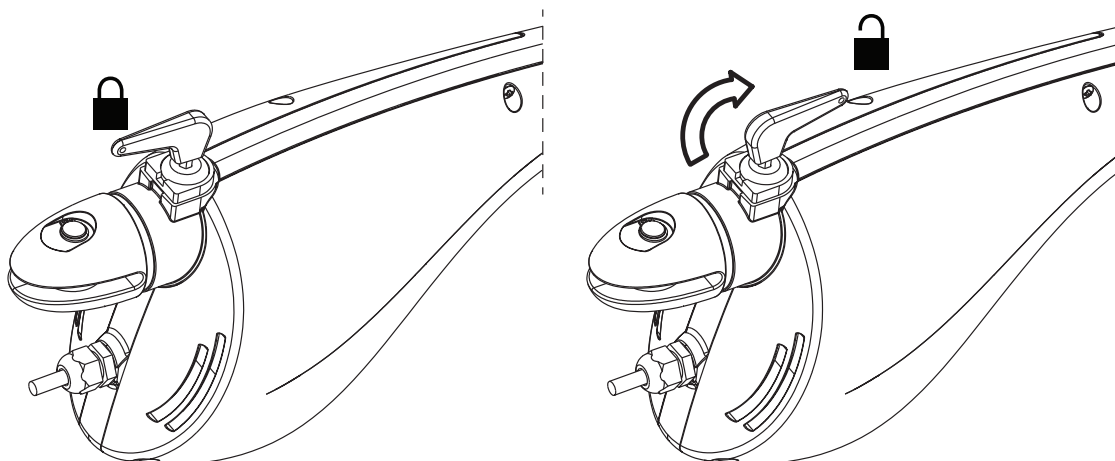
	230V	120V	FUNÇÃO
1	AMARELO - VERDE	VERDE	GND
2	CINZA	BLANCO	COMUM
3	PRETO	PRETO	FECHO
4	MARROM	VERMELHO	ABERTURA

	24V	FUNÇÃO
1	PRETO	FECHO
2	VERMELHO	ABERTURA


⚠ ATENÇÃO: Ligar sempre o cabo de terra como previsto pelas normas vigentes (EN 60335-1, EN 60204-1). Evitar a tensão do cabo durante as operações de abertura e fecho.

DESBLOQUEIO DE EMERGÊNCIA

No caso de faltar energia eléctrica o portão pode ser desbloqueado mecanicamente actuando no motor. Inserir a chave fornecida e efectuar 1/2 giro. Para voltar à automação basta girar novamente a chave na posição inicial e inserir a tampa de plástico.



WICHTIGE HINWEISE

 **Es ist notwendig, vor Beginn der Installation alle Hinweise zu lesen, da diese wichtige Angaben zu Sicherheit, Installation, Benutzung und Wartung enthalten.**

DIE AUTOMATISIERUNG MUSS IN ÜBEREINSTIMMUNG MIT DEN GELTENDEN EUROPÄISCHEN NORMEN ERFOLGEN:

EN 60204-1, EN 12445, EN 12453, EN 13241-1, EN 12635

- Der Installateur muss eine Vorrichtung (z.B. thermomagn. Schalter) anbringen, die Trennung aller Pole des Geräts zum Versorgungsnetz garantiert.
Die Norm verlangt eine Trennung der Kontakte von mindestens 3 mm an jedem Pol (EN 60335-1).
- Für den Anschluss von Rohren und Schläuchen oder Kabeldurchgängen sind Verbindungen zu verwenden, die dem Sicherungsgrad IP44 entsprechen.
- Die Installation erfordert Kenntnisse auf den Gebieten der Elektrik und Mechanik; sie darf ausschließlich von kompetentem Personal durchgeführt werden, welches berechtigt ist, eine vollständige Konformitätserklärung vom Typ A auszustellen (Maschinenrichtlinie 2006/42/CEE, Anlage IIA).
- Auch die elektrische Anlage der Automatik muss den geltenden Normen genügen, und fachgerecht installiert werden.
- Es wird empfohlen, in der Nähe der Automatik einen Notaus-Schalter zu installieren (mit Anschluss an ein Eingang STOP der Steuerkarte), so dass bei Gefahr ein unverzügliches Halten des Tors bewirkt werden kann.
- Für eine korrekte Inbetriebnahme des Systems empfehlen wir, aufmerksam die von der Vereinigung UNAC herausgegebenen Hinweise zu befolgen.
- Diese Bedienungsanleitung ist nur für Fachtechniker, die auf Installationen und Automationen von Toren.
- Keine Information dieser Bedienungsanleitung ist für den Endbenutzer nützlich.
- Jede Programmierung und/oder jede Wartung sollte nur von geschulten Technikern vorgenommen werden.
- Was nicht ausdrücklich in den vorliegenden Hinweisen aufgeführt ist, ist unzulässig; nicht vorgesehener Gebrauch kann eine Gefahrenquelle für Personen und Gegenstände sein.
- Das Produkt darf nicht in explosiven Umgebungen und Atmosphären installiert werden: die Anwesenheit von entflammenden Gasen oder Dämpfen stellen eine schwere Gefahr für die Sicherheit dar.
- Keine Änderungen an irgendwelchen Teilen des Automatismus oder an dem an diesen angeschlossenen Zubehör vornehmen, es sei denn diese sind in vorliegendem Handbuch vorgesehen.
- Jede unzulässige Änderung hat einen Verlust der Garantie auf das Produkt zur Folge.
- Die Installationsphasen dürfen nicht an regnerischen Tagen durchgeführt werden, um ein schädliches Eindringen von Wasser in die elektronischen Platinen zu vermeiden.
- Alle Operationen, die ein Öffnen der Gehäuseteile des Automatismus erfordern, dürfen nur erfolgen, nachdem die Steuerung von der Stromversorgung getrennt wurde und nachdem ein Hinweisschild angebracht wurde, das beispielsweise wie folgt lautet: "ACHTUNG LAUFENDE WARTUNGSARBEITEN".
- Automatismus keinen Wärme- und Feuerquellen aussetzen.
- Sollten automatische Schalter, Differentialschalter oder Sicherungen ausgelöst werden, muss vor deren Wiederherstellung der Schaden gesucht und behoben werden.
- Im Fall eines nach Konsultation des vorliegenden Handbuchs nicht behebbaren Schadens ist der V2-Kundendienst zu informieren.
- V2 lehnt bei Nichtbeachtung der nach den allgemein anerkannten Regeln der Technik bestehenden Konstruktionsnormen und bei eventuell während des Gebrauchs auftretenden strukturellen Deformationen des Tors jede Haftung ab.

- V2 behält sich das Recht vor, ohne Vorankündigung eventuelle Änderungen am Produkt vorzunehmen.
- Die Installations-/Wartungstechniker müssen persönliche Schutzausrüstung (PSA) tragen, wie Sicherheitsarbeitsanzüge, Helme-, Stiefel- und Handschuhe.
- Die Betriebsumgebungstemperatur muss derjenigen entsprechen, die in der Tabelle der Technischen Daten aufgeführt ist.
- Die Automation ist auf der Stelle abzuschalten, wenn irgendeine anormale oder gefährliche Situation auftritt; Schäden oder Funktionsstörungen sind auf der Stelle dem Verantwortlichen zu melden.
- Alle an der Maschine und den Geräten angebrachten Sicherheits- und Gefahrenhinweise sind zu befolgen.
- Die elektromechanischen Stellglieder für Tore sind nicht für die Nutzung seitens Personen (einschließlich Kindern) mit beeinträchtigten körperlichen, sensorischen oder geistigen Fähigkeiten oder mit fehlender Erfahrung und Kenntnis bestimmt, es sei denn besagte Personen werden beaufsichtigt oder wurden über den Gebrauch des Stellglieds von einer für deren Sicherheit verantwortlichen Person angeleitet.

Die Firma V2 SPA behält sich das Recht vor, das Produkt ohne vorherige Ankündigungen abzuändern; die Übernahme der Haftung für Schäden an Personen oder Sachen, die auf einen unsachgemäßen Gebrauch oder eine fehlerhafte Installation zurückzuführen sind, wird abgelehnt.



ENTSORGUNG DES PRODUKTS

Auch die Entsorgung, wenn das Produkt nicht mehr gebrauchsfähig ist, muss genau wie die Installation von qualifiziertem Personal durchgeführt werden. Dieses Produkt besteht aus unterschiedlichen Materialien: einige sind wiederverwertbar, andere müssen entsorgt werden. Informieren Sie sich über das Recycling- oder Entsorgungssystem, das von den geltenden Vorschriften in Ihrem Land vorgesehen ist.

Achtung! – Einige Teile des Produkts können umweltverschmutzende oder gefährliche Substanzen enthalten, deren Freisetzung eine schädigende Wirkung auf die Umwelt und die Gesundheit des Menschen haben könnten.

Wie das seitliche Symbol anzeigt, darf dieses Produkt nicht mit dem Hausmüll beseitigt werden. Daher müssen zur Entsorgung die Komponenten getrennt werden, wie von den landeseigenen gesetzlichen Regelungen vorgesehen ist oder man übergibt das Produkt beim Neukauf eines gleichwertigen Produkts dem Händler.

Achtung! – die örtlichen gesetzlichen Regelungen können bei einer gesetzeswidrigen Entsorgung dieses Produkts schwere Strafen vorsehen



TECHNISCHER KUNDENDIENST

Für technische Erläuterungen oder Installationsprobleme verfügt die Firma V2 SPA über einen Kundendienst, der zu Bürozeiten unter der Telefonnummer (+39) 01 72 81 24 11 erreicht werden kann.

VORBEREITENDE PRÜFUNGEN UND IDENTIFIZIERUNG DER NUTZUNGSTYPOLOGIE

Der Automatismus darf nicht benutzt werden, bevor nicht die gemäß Abschnitt "Endabnahme und Inbetriebnahme" vorgesehene Inbetriebnahme vorgenommen wurde.

Es wird darauf hingewiesen, dass der Automatismus bei falscher Installation oder unsachgemäßer Wartung beschädigt werden kann und dass vor der Installation sichergestellt werden muss, dass die Struktur geeignet und mit den geltenden Normen konform ist und dass, wenn notwendig, alle strukturellen Änderungen vorzunehmen sind, um Sicherheit und Schutz zu gewährleisten und um alle Zonen abzutrennen, in denen Quetsch-, Scherungs- oder Mitreibgefahr herrscht. Insbesondere muss sichergestellt werden, dass:

- das Tor muss mit zentralen und seitlichen Stopperrn ausgerüstet sein
- das Tor weder beim Öffnen noch beim Schließen irgendwelche Reibungspunkte aufweist.
- das Tor gut ausbalanciert ist, das es in jeder Position stehen bleibt und sich nicht spontan bewegt.
- die zum Befestigen des Getriebemotors vorgesehene Position ein leichtes, sicheres und mit dem Raumbedarf des Getriebemotors kompatibles manuelles Manövrieren ermöglicht.
- die Halterung, an der der Automatismus befestigt wird, fest und von Dauer ist.
- das Stromversorgungsnetz, an das der Automatismus angeschlossen wird, geerdet ist und über eine Sicherung sowie einen Differentialschalter mit einem speziell für den Automatismus vorgesehenen Auslösestrom kleiner oder gleich 30mA verfügt (der Öffnungsabstand der Kontakte muss gleich oder größer als 3 mm sein).

Achtung: der Mindestsicherheitsgrad hängt vom Nutzungstyp ab; siehe nachfolgende Übersicht:

TYPOLOGIE DER AKTIVIERUNGSBEFEHLE	NUTZUNGSTYPOLOGIE DES SCHLIESENS		
	GRUPPE 1 Informierte Personen (Nutzung in privatem Bereich)	GRUPPE 2 Informierte Personen (Nutzung in öffentlichem Bereich)	GRUPPE 3 Informierte Personen (unbegrenzte Nutzung)
Befehl Person anwesend	A	B	Nicht möglich
Fernbefehl und sichtbares Schließen (z.B. Infrarot)	C oder E	C oder E	C und D oder E
Fernbefehl und nicht sichtbares Schließen (z.B. Funk)	C oder E	C und D oder E	C und D oder E
Automatischer Befehl (z.B. zeitgesteuertes Schließen)	C und D oder E	C und D oder E	C und D oder E

GRUPPE 1 – Nur eine begrenzte Personenzahl ist nutzungsberechtigt, und das Schließen erfolgt nicht in öffentlichem Bereich. Ein Beispiel dieses Typs sind Tore im Inneren von Betrieben, die von den Angestellten oder einem Teil von Angestellten benutzt werden dürfen, die entsprechend informiert wurden.

GRUPPE 2 – Nur eine begrenzte Anzahl von Personen ist nutzungsberechtigt, aber in diesem Fall erfolgt das Schließen in öffentlichem Bereich. Ein Beispiel ist ein Betriebstor, das auf eine öffentliche Straße führt und das nur von den Angestellten benutzt werden darf.

GRUPPE 3 – Jede beliebige Person darf das automatische Schließen benutzen, das sich daher auf öffentlichem Boden befindet. Ein Beispiel sind die Zugangstore zu einem Supermarkt, einer Behörde oder einem Krankenhaus.

SCHUTZ A – Das Schließen wird mittels Druckknopfbefehl durch die anwesende Person aktiviert, d.h. durch Gedrückthalten.

SCHUTZ B – Das Schließen wird mittels Befehl durch die anwesende Person mittels eines Wählschalters oder einer ähnlichen Vorrichtung aktiviert, um unberechtigte Personen von der Nutzung abzuhalten.

SCHUTZ C – Kraftbegrenzung des Torflügels oder des Tors. D.h., wenn das Tor auf ein Hindernis trifft, muss die Aufprallkraft innerhalb der in den Bestimmungen vorgesehenen Kurve liegen.

SCHUTZ D – Vorrichtungen wie Fotozellen, die die Anwesenheit von Personen oder Hindernissen orten, können nur auf einer Seite oder auf beiden Seiten des Flügels oder Tors aktiv sein.

SCHUTZ E – Sensible Vorrichtungen, wie Trittbretter oder immaterielle Barrieren, die zum Orten einer anwesenden Person vorgesehen sind, und die so installiert wurden, dass besagte Person auf keine Weise von dem sich bewegenden Torflügel angestoßen werden kann. Diese Vorrichtungen müssen in der gesamten "Gefahrenzone" des Tors aktiv sein. Unter "Gefahrenzone" versteht die Maschinenrichtlinie jede Zone innerhalb und/oder in der Nähe einer Maschine, in der die Anwesenheit einer Person ein Risiko für die Sicherheit und Gesundheit der besagten Person darstellt.

Die Risikoanalyse muss alle gefährlichen Zonen des Automatismus berücksichtigen, die entsprechend geschützt und mit Warnhinweisen versehen werden müssen.

In einer sichtbaren Zone ein Schild mit den Kenndaten des motorisierten Tors anbringen.

Der Installateur muss alle Informationen hinsichtlich des automatischen Betriebs, des Notöffnens des motorisierten Tors und der Wartung bereitstellen und diese dem Benutzer aushändigen.

EU-KONFORMITÄTSERKLÄRUNG UND EINBAUERKLÄRUNG FÜR UNVOLLSTÄNDIGE MASCHINEN

Übereinstimmungserklärung mit den Richtlinien:
2014/35/EU (NSR); 2014/30/EU (EMV); 2006/42/EG (MRL)
ANHANG II, TEIL B

Der Hersteller (*) V2 S.p.A., mit Sitz in Corso Principi di Piemonte
65, 12035, Racconigi (CN), Italien

Erklärt unter eigener Haftung, dass:
der Automatismus Modell:
CALYPSO400-230V (*), CALYPSO500-230V (*)
CALYPSO600-230V (*)
CALYPSO400-120V (*), CALYPSO500-120V (*)
CALYPSO600-120V (*)
CALYPSO400-24V (*), CALYPSO500-24V (*)
CALYPSO600-24V (*)

Beschreibung: Elektromechanisches Stellglied für Tore

- für die Inkorporation in ein/e Tor bestimmt ist und eine Maschine darstellt gemäß Richtlinie 2006/42/EG.
Diese Maschine darf nicht in Betrieb genommen werden bevor sie nicht als den Bestimmungen der Richtlinie 2006/42/EG - 89/106/CE konform erklärt wird
- konform mit den wesentlichen anwendbaren Bestimmungen der Richtlinien ist:
Maschinenrichtlinie 2006/42/EG (Anhang I, Kapitel 1)
Niederspannungsrichtlinie 2014/35/EG
Richtlinie über elektromagnetische Verträglichkeit 2014/30/EG
Richtlinie ROHS2 2011/65/CE

Die technische Dokumentation steht den zuständigen Behörden auf begründete Anfrage zur Verfügung bei:
V2 S.p.A., Corso Principi di Piemonte 65, 12035, Racconigi (CN), Italien

Folgende Person ist autorisiert, die Inkorporationserklärung zu unterzeichnen und die technische Dokumentation zur Verfügung zu stellen:

Antonio Livio Costamagna
Gesetzlicher Vertreter von V2 S.p.A.
Racconigi, il 01/06/2015

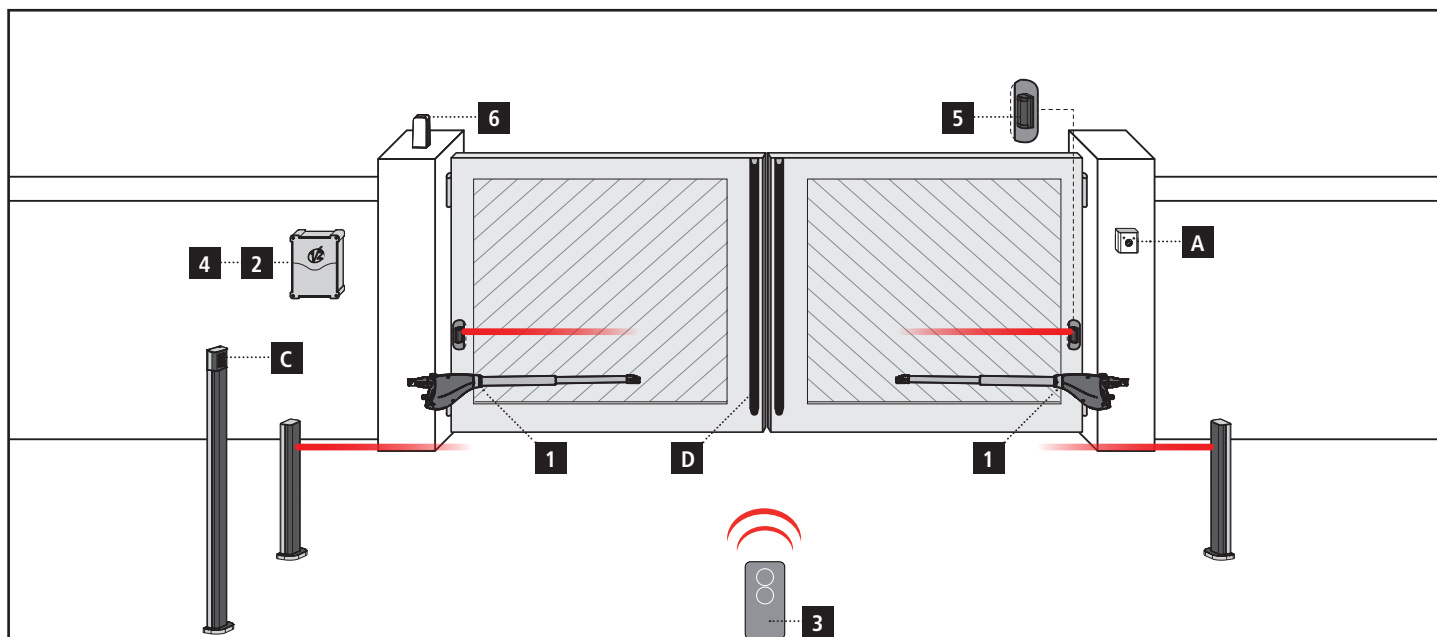


(*) hergestellt außerhalb der EU in Namen von V2 S.p.A.

TECHNISCHE DATEN

		CALYPSO 400-230V	CALYPSO 500-230V	CALYPSO 600-230V	CALYPSO 400-120V	CALYPSO 500-120V	CALYPSO 600-120V	CALYPSO 400-24V	CALYPSO 500-24V	CALYPSO 600-24V
Max. Torflügelweite	m	2,5	3	4	2,5	3	4	2,5	3	4
Max. Torgewicht	Kg	400	500	500	400	500	500	300	400	400
Versorgung	Vac - Hz	230 - 50	230 - 50	230 - 50	120 - 60	120 - 60	120 - 60	24 Vdc	24 Vdc	24 Vdc
Stromaufnahme ohne Belastung	A	0,8	0,8	0,8	2	2	2	2	2	2
Maximale Stromaufnahme	A	1,2	1,2	1,2	2,8	2,8	2,8	10	10	10
Elektrische Leistung	W	200	200	200	300	300	300	-	-	-
Öffnungszeit des Flügels 0 ÷ 90°	s	22	25	30	22	25	30	22	27	35
Kondensator	µF	8	8	8	25	25	25	-	-	8
Max. Hub	mm	400	500	600	400	500	600	400	500	600
Laufgeschwindigkeit	m/s	0,016	0,016	0,016	0,018	0,018	0,018	-	-	-
Max. Schub	N	2300	2300	2300	2300	2300	2300	2000	2000	2000
Betriebstemperatur	°C	-30 ÷ +50	-30 ÷ +50	-30 ÷ +50	-30 ÷ +50	-30 ÷ +50	-30 ÷ +50	-30 ÷ +50	-30 ÷ +50	-30 ÷ +50
Schutzart	IP	44	44	44	44	44	44	44	44	44
Arbeitszyklus	%	30	30	30	30	30	30	90	90	90
Motorgewicht	Kg	6,5	6,8	7,1	6,5	6,8	7,1	6,3	6,6	7,1

INSTALLATIONSPLAN



BAUTEILE

- 1** Drehtorantrieb
- 2** Steuerung
- 3** Handsender
- 4** Empfangsmodul
- 5** Fotozellen
- 6** Blinklicht

ZUSATZZUBEHÖR

- A** Schlüsselschalter
- B** Fotozellen auf Säule
- C** Funk-Codetaster, auf Säule
- D** Sicherheitskontaktleisten
- E** System ECO-LOGIC (nür mit CALYPSO-24V und CITY2+BC)

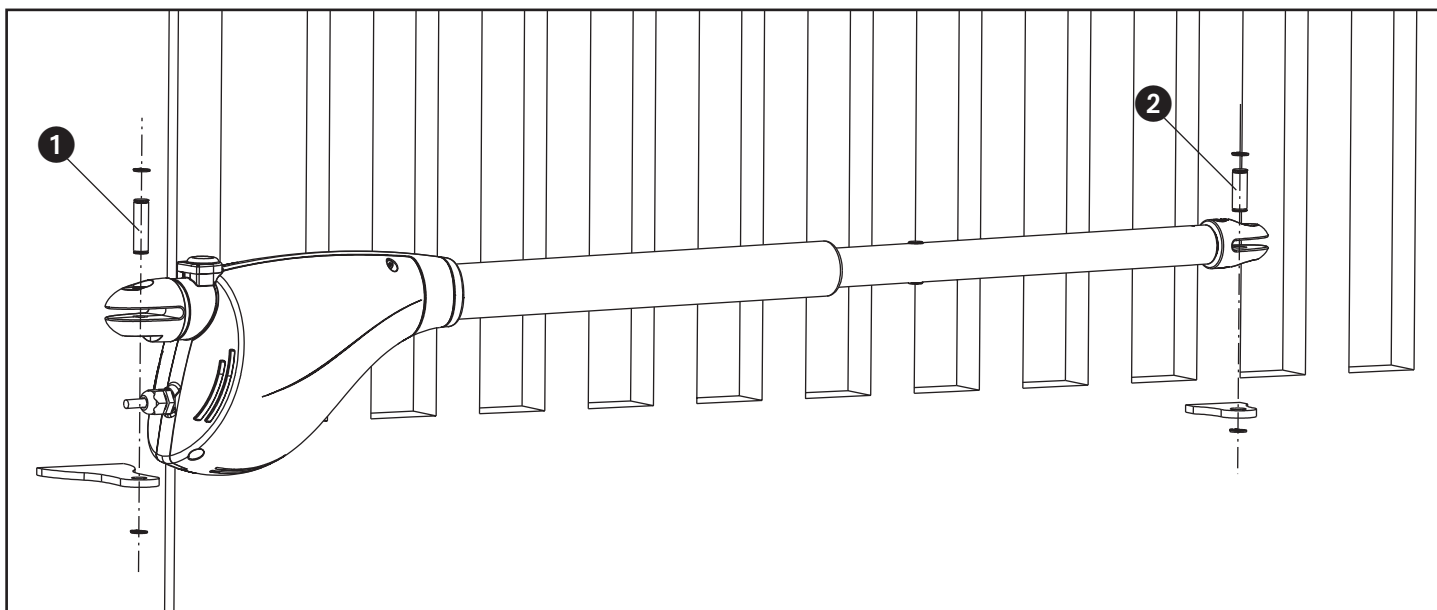
KABELLÄNGE	< 10 Meter	von 10 bis 20 Meter	von 20 bis 30 Meter
Spannungsversorgung 230V	3G x 1,5 mm ²	3G x 1,5 mm ²	3G x 2,5 mm ²
Spannungsversorgung (Antriebe 230V)	4G x 1,5 mm ²	4G x 1,5 mm ²	4G x 2,5 mm ²
Spannungsversorgung (Antriebe 24V)	2G x 1,5 mm ²	2G x 1,5 mm ²	2G x 2,5 mm ²
Fotozellen (TX)	2 x 0,5 mm ²	2 x 0,5 mm ²	2 x 0,5 mm ²
Fotozellen (RX)	4 x 0,5 mm ²	4 x 0,5 mm ²	4 x 0,5 mm ²
Schlüsselschalter	2 x 0,5 mm ²	2 x 0,5 mm ²	2 x 0,5 mm ²
Sicherheitskontaktleisten	2 x 0,5 mm ²	2 x 0,5 mm ²	2 x 0,5 mm ²
Blinklicht	2 x 1,5 mm ²	2 x 1,5 mm ²	2 x 1,5 mm ²
Antenne (im Blinklicht eingebaut)	RG174	RG174	RG174
ECO-LOGIC (Batteriebox)	2 x 1,5 mm ²	-	-
ECO-LOGIC (Solarmodul)	2 x 1 mm ²	-	-

INSTALLATION

Um eine korrekte Installation der Operatoren zu gewährleisten und ein optimales Funktionieren der Automatik zu garantieren, müssen die in der untenstehenden Tabelle aufgeführten Höhenangaben genau beachtet werden. Es könnte sich eventuell als notwendig erweisen, die Torstruktur zu verändern, um sie an eine der hier aufgeführten Konstellationen anzupassen.

- Für Anlagen mit ÖFFNUNG NACH INNEN, muss man auf die Tabelle auf Seite 62-63 Bezug nehmen
- Für Anlagen mit ÖFFNUNG NACH AUßEN, muss man auf die Tabelle auf Seite 64-65 Bezug nehmen

⚠ ACHTUNG: Ab Flügelmaß von 2 Metern muß ein elektrisches Schloß zur Gewährleistung einer wirkungsvollen Schließung angebracht werden



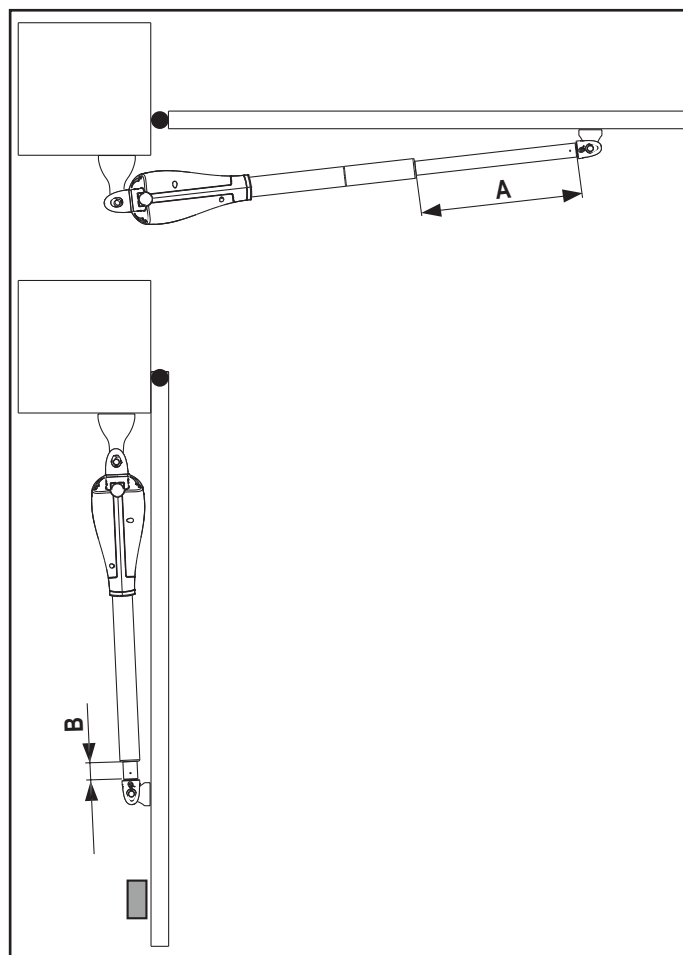
BEFESTIGUNG DER ANTRIEBE

Wählen Sie die passenden Maße in der Tafel (Seite Nr.5) und zeichnen Sie die gewählten Maße auf den Pfeiler und gehen dann wie folgt weiter:

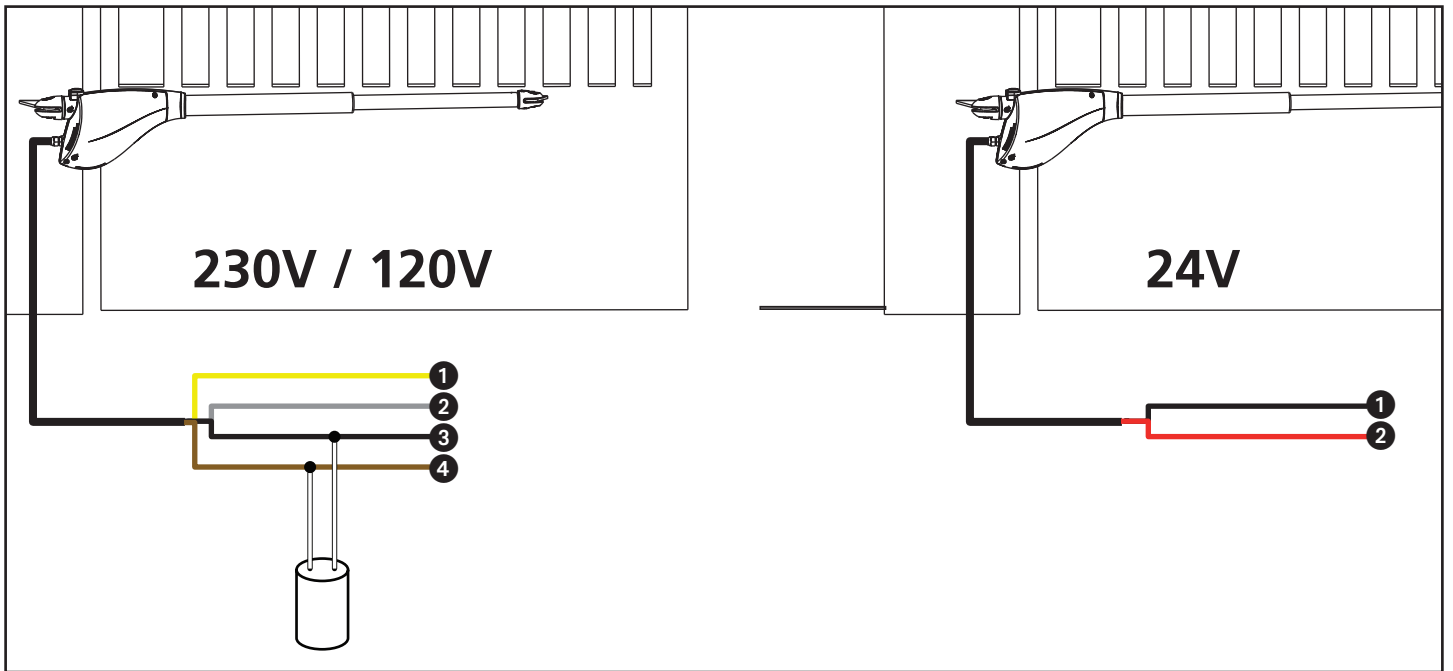
- Schweißen Sie die Bügel direkt an den Pilastern und am Tor an. Wenn die Materialien keine Schweißung ermöglichen, schweißen Sie die Bügel an Platten an und dann befestigen Sie diese Platten mit Dübeln oder Schrauben am Tor und an den Pilastern.
- Schließen Sie den Flügel.
- Geben Sie die Antriebe frei.
- Positionieren Sie CALYPSO auf die Stützen und befestigen Sie die Stifte Nr.1 und Nr.2 mit den entsprechenden Sicherungsmuttern (bitte sehen Sie die Abbildung).
- Öffnen und schließen Sie mehrmals von Hand die Flügel und prüfen Sie, dass es keine Reibung zwischen dem Stellantrieb und dem Tor gibt.

⚠ ACHTUNG: um dem Antrieb keine Schäden zuzufügen, ist es nötig, die folgende Bedienungen zu achten:

- Die Bügel müssen an der gleichen Höhe installiert werden.
- Wenn das Tor völlig geschlossen ist, der maximale Lauf des Arms **A** kann nicht mehr als:
456 mm (CALYPSO400)
556 mm (CALYPSO500)
625 mm (CALYPSO600)
- Wenn das Tor völlig geöffnet ist, der minimale Lauf des Arms **B** muss mindestens 56 mm sein



ELEKTRISCHE ANSCHLÜSSE



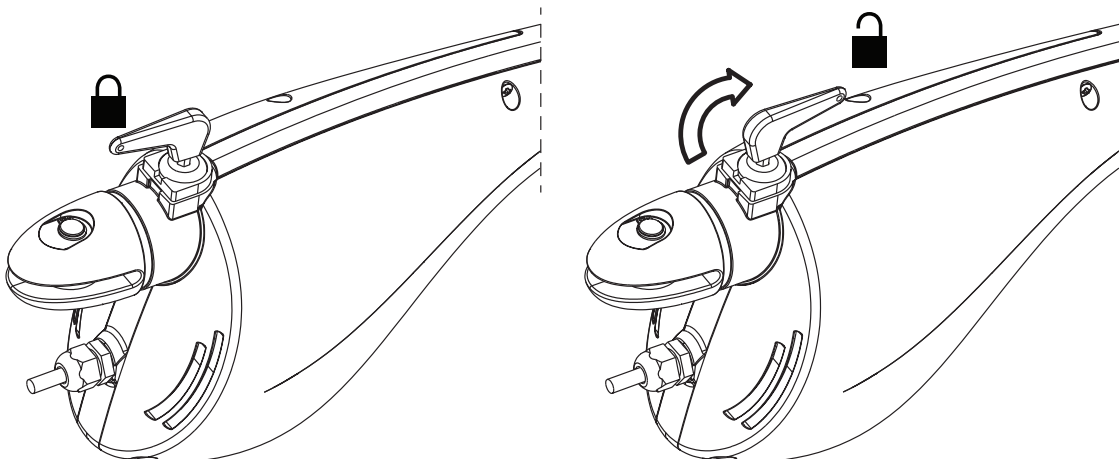
	230V	120V	FUNKTION
1	GELB - GRÜN	GRÜN	GND
2	GRAU	WEISS	GEMEINSAM
3	SCHWARZ	SCHWARZ	SCHLIEßEN
4	BRAUN	ROT	ÖFFNUNG

	24V	FUNKTION
1	SCHWARZ	SCHLIEßEN
2	ROT	ÖFFNUNG


⚠ ACHTUNG: bitte verbinden Sie immer das Erdungskabel, gemäß den geltenden Bestimmungen (EN 60335-1, EN 60204-1). Vermeiden Sie während der Öffnungs- und Schließoperationen Spannungen am Motorkabel

MOTORFREIGABE

Im Fall der Unterbrechung der Stromversorgung kann das Tor über den Motor mechanisch freigegeben werden. Führen Sie den mitgelieferten Schlüssel ein, machen Sie halbe Umdrehung. Um die Betriebsbereitschaft der Automatik wieder herzustellen, ist es ausreichend, den Schlüssel in die Anfangsposition zurück zu drehen und die Kunststoffkappe wieder über das Schloss zu schieben.



BELANGRIJKE WAARSCHUWINGEN

 **Het is noodzakelijk om alle instructies te lezen alvorens tot installatie over te gaan omdat deze belangrijke aanwijzingen over de veiligheid, de installatie, het gebruik en het onderhoud verstrekken.**

DE AUTOMATISERING DIENT GEREALISEERD TE WORDEN IN OVEREENSTEMMING MET DE HEERSENDE EUROPESE NORMEN: EN 60204-1, EN 12445, EN 12453, EN 13241-1, EN 12635

- De installateur moet voor de installatie van een inrichting zorgen (bv. thermomagnetische schakelaar) die de afscheiding van alle polen van het systeem van het voedingsnet verzekert. De norm vereist een scheiding van de contacten van minstens 3 mm in elke pool (EN 60335-1).
- Voor de verbinding van stijve en buigzame leidingen of kabeldoorgangen gebruikt u verbindingen die conform zijn aan beschermingsklasse IP44 of hoger.
- De installatie vereist bekwaamheden op elektrisch en mechanisch gebied en mag alleen door gekwalificeerd personeel uitgevoerd worden dat in staat is een verklaring van overeenkomst van type A af te geven over de volledige installatie (Machinerichtlijn 2006/42/EG, bijlage IIA).
- Ook de elektrische installatie vóór de automatisering moet voldoen aan de heersende normen en uitgevoerd zijn volgens de regels van het vak.
- Het wordt geadviseerd gebruik te maken van een noodstopknop die geïnstalleerd wordt in de nabijheid van de automatisering (aangesloten op de STOP-ingang van de besturingskaart) zodat het mogelijk is het hek onmiddellijk te stoppen in geval van gevaar.
- Voor een correcte indienststelling van het systeem raden wij aan om de aanwijzingen die door de vereniging UNAC verstrekt worden.
- Deze handleiding met instructies is uitsluitend bestemd voor technisch personeel dat gekwalificeerd is op het gebied van installaties van automatische systemen.
- In deze handleiding staat geen informatie die interessant of nuttig kan zijn voor de eindgebruiker.
- Alle werkzaamheden met betrekking tot het onderhoud of de programmering moet uitsluitend uitgevoerd worden door gekwalificeerd personeel.
- Alles wat niet uitdrukkelijk in deze instructies vermeld wordt, is niet toegestaan. Niet beoogd gebruik kan een bron van gevaar voor mensen en voorwerpen vormen.
- Installeer het product niet in een explosieve ruimte en atmosfeer: de aanwezigheid van ontvlambare gassen of rook vormt een ernstig gevaar voor de veiligheid.
- Voer geen wijzigingen uit op ongeacht welk deel van het automatisme of de daarop aangesloten accessoires als dit niet in deze handleiding voorgeschreven wordt.
- Iedere andere wijziging zal de garantie op het product doen komen te vervallen.
- Bij het uitvoeren van de installatiefasen moeten regenachtige dagen vermeden worden omdat deze de elektronische kaarten kunnen blootstellen aan water dat naar binnen dringt, hetgeen schadelijk is.
- Alle handelingen die de opening van de afdekkingen van het automatisme vereisen, moeten plaatsvinden terwijl de stuurcentrale afgesloten is van de elektrische voeding. Breng vervolgens een waarschuwing aan, zoals bijvoorbeeld: "LET OP ONDERHOUD IN UITVOERING".
- Vermijd het om het automatisme bloot te stellen aan warmtebronnen en vuur.
- Wanneer automatische of differentieelschakelaars of zekeringen in werking treden, is het noodzakelijk om eerst de oorzaak van het defect op te zoeken en weg te nemen alvorens de werking te herstellen.

- Is het defect niet oplosbaar met gebruik van de informatie die in deze handleiding staat, neem dan contact op met de assistentiedienst van V2.
- V2 stelt zich op generlei wijze aansprakelijk voor de veronachtzaming van de constructienormen van goede techniek, noch voor structurele vervormingen van het hek die tijdens het gebruik kunnen optreden.
- V2 behoudt zich het recht voor om zonder voorgaande kennisgeving eventuele wijzigingen op het product aan te brengen.
- Degenen die met de installatie / het onderhoud belast zijn, moeten de persoonlijke beschermingsmiddelen (PBM) dragen, zoals overall, helm, veiligheidslaarzen en -handschoenen.
- De omgevingstemperatuur voor de werking moet die zijn, die in de tabel met technische kenmerken staat.
- De automatisering moet onmiddellijk uitgeschakeld worden als zich een afwijkende of gevaarlijke situatie voordoet. Het defect of de slechte werking moet onmiddellijk aan de verantwoordelijke functionaris worden gemeld.
- Alle veiligheids- en gevarenwaarschuwingen op de machine en de uitrustingen moeten in acht genomen worden.
- De elektromechanische actuatoren voor hekken zijn niet bestemd om gebruikt te worden door mensen (met inbegrip van kinderen) met gereduceerde lichamelijke, zintuiglijke of geestelijke capaciteiten, of zonder ervaring of kennis, tenzij zij onder toezicht staan van, of geïnstrueerd zijn door iemand die voor hun veiligheid verantwoordelijk is.

V2 SPA behoudt zich het recht voor om zonder voorgaande kennisgeving eventuele wijzigingen aan het product aan te brengen; het wijst bovendien elke vorm van aansprakelijkheid af voor persoonlijk letsel of materiële schade wegens een oneigenlijk gebruik of een foutieve installatie.



VUILVERWERKING

Niet als bij de installatie moeten de ontmantelingswerkzaamheden aan het eind van het leven van het product door vakmensen worden verricht. Dit product bestaat uit verschillende materialen: sommige kunnen worden gerecycled, andere moeten worden afgedankt. Win informatie in over de recyclage- of afvoersystemen voorzien door de wettelijke regels, die in uw land voor deze productcategorie gelden.

Let op! – Sommige delen van het product kunnen vervuilende of gevaarlijke stoffen bevatten, die als ze in het milieu worden achtergelaten schadelijke effecten op het milieu en de gezondheid kunnen hebben.

Zoals door het symbool aan de zijkant wordt aangeduid, is het verboden dit product bij het huishoudelijk afval weg te gooien. Zamel de afval dus gescheiden in, volgens de wettelijke regels die in uw land gelden, of lever het product bij aankoop van een nieuw gelijkwaardig product bij de dealer in.

Let op! – de lokaal geldende wettelijke regels kunnen zware sancties opleggen als dit product verkeerd wordt afgedankt.



TECHNISCHE ASSISTENTIEDIENST

Voor technische ophelderingen of installatieproblemen beschikt V2 SPA over een assistentiedienst voor klanten die actief is tijdens kantooruren TEL. (+32) 93 80 40 20.

CONTROLES VOORAF EN IDENTIFICATIE VAN HET TYPE GEBRUIK

Het automatisme mag niet gebruikt worden voordat de indienstelling uitgevoerd is, zoals aangeduid wordt in de paragraaf „Testen en indienstelling“. Er wordt op gewezen dat het automatisme niet voorziet in defecten die veroorzaakt worden door een verkeerde installatie of door slecht onderhoud. Alvorens tot installatie over te gaan, dient dus gecontroleerd te worden of de structuur geschikt is en in overeenstemming met de heersende normen is. Indien nodig moeten alle structurele wijzigingen aangebracht worden die nodig zijn voor de realisatie van veiligheidszones en de bescherming of afscheiding van alle zones waarin gevaar voor verbrijzeling, snijwonden, meesleuren bestaat. Controleer verder of:

- Het hek moet zowel in het midden als aan de zijkanten voorzien zijn van hekblokkeringen.
- Het hek bij opening en sluiting geen wrijvingspunten vertoont.
- Het hek goed in balans gebracht is, dus in ongeacht welke positie stopt en niet spontaan in beweging komt.
- De positie voor de bevestiging van de reductiemotor een gemakkelijke en veilige handmatige manoeuvre mogelijk maakt die compatibel is met het ruimtesbeslag van de reductiemotor.
- De houder waarop het automatisme bevestigd wordt, solide en duurzaam is.
- Het voedingsnet waarop het automatisme aangesloten wordt, een veiligheidsaarde heeft, alsmede een differentieelschakelaar met een activeringsstroom die kleiner of gelijk is aan 30 mA, speciaal voor de automatisering (de openingsafstand van de contacten moet groter of gelijk zijn aan 3 mm).

Let op: het minimum veiligheidsniveau is afhankelijk van het type gebruik. Raadpleeg onderstaand schema:

TYPE BEDIENINGSORGANEN VOOR ACTIVERING	TIPOLOGIA DI UTILIZZO DELLA CHIUSURA		
	GROEP 1 Geïnformeerde mensen (gebruik in particuliere zone)	GROEP 2 Geïnformeerde mensen (gebruik in openbare zone)	GROEP 3 Geïnformeerde mensen (onbeperkt gebruik)
Bediening hold tot run	A	B	Is niet mogelijk
Afstandsbediening en sluiting op zicht (bijv. infrarood)	C of E	C of E	C en D of E
Afstandsbediening en sluiting niet op zicht (bijv. radiogolven)	C of E	C en D of E	C en D of E
Automatische bediening (bijv. getimed bediening van de sluiting)	C en D of E	C en D of E	C en D of E

GROEP 1 - Slechts een beperkt aantal mensen is geautoriseerd tot het gebruik en de sluiting vindt niet in een openbare zone plaats. Een voorbeeld van dit type zijn hekken binnen bedrijven, waarvan de gebruikers alleen de werknemers zijn, of een deel daarvan, die op adequate wijze geïnformeerd zijn.

GROEP 2 - Slechts een beperkt aantal mensen is geautoriseerd tot het gebruik maar in dit geval vindt de sluiting niet in een openbare zone plaats. Een voorbeeld kan een bedrijfshek zijn dat toegang op een openbare weg heeft en dat alleen door de werknemers gebruikt kan worden.

GROEP 3 - Ongeacht wie kan de geautomatiseerde sluiting gebruiken, die zich dus op openbare grond bevindt. Bijvoorbeeld de toegangspoort van een supermarkt of een kantoor of ziekenhuis.

BESCHERMING A - De sluiting wordt geactiveerd met een bedieningsknop hold to run, dus zo lang de knop ingedrukt blijft.

BESCHERMING B - De sluiting wordt geactiveerd met een bedieningsorgaan hold to run, een keuzeschakelaar met sleutel of iets dergelijks, om gebruik door onbevoegden te voorkomen.

BESCHERMING C - Beperking van de krachten van de vleugel van de poort of het hek. Dit betekent dat de impactkracht binnen een door de norm vastgestelde curve moet liggen als het hek een obstakel treft.

BESCHERMING D - Voorzieningen, zoals fotocellen, die erop gericht zijn de aanwezigheid van mensen of obstakels te detecteren. Ze kunnen alleen aan één zijde, dan wel aan beide zijden van de poort of het hek actief zijn.

BESCHERMING E - Gevoelige voorzieningen, zoals voetenplanken of immateriële barrières, die erop gericht zijn de aanwezigheid van een mens te detecteren en die zo geïnstalleerd zijn dat deze op geen enkele manier door de bewegende hekvleugel geraakt kan worden. Deze voorzieningen moeten actief zijn in de gehele "gevaarzone" van het hek. Onder "gevaarzone" verstaat de Machinerichtlijn iedere zone binnenin en/of in de nabijheid van een machine waarin de aanwezigheid van een blootgestelde persoon een risico voor diens veiligheid en gezondheid vormt.

De risicoanalyse moet rekening houden met alle gevarenczones van de automatisering, die op passende wijze afgeschermd en aangeduid moeten worden.

Breng op een zichtbare plaats een bord aan met de identificatiegegevens van de gemotoriseerde poort of hek.

De installateur moet alle informatie over de automatische werking, de noodopening van de gemotoriseerde poort of hek en het onderhoud verstrekken en aan de gebruiker overhandigen.

EG- VERKLARING VAN OVEREENSTEMMING EN INBOUWVERKLARING VAN NIET- VOLTOOIDE MACHINE

**Verklaring in overeenstemming met de richtlijnen:
2014/35/EG (LVD); 2014/30/EG (EMC); 2006/42/EG (MD)
BIJLAGE II, DEEL B**

De fabrikant (*) V2 S.p.A., gevestigd in Corso Principi di Piemonte 65, 12035 - Racconigi (CN), Italië

verklaart op eigen verantwoording dat:
het automatisme model:
CALYPSO400-230V (*), CALYPSO500-230V (*)
CALYPSO600-230V (*)
CALYPSO400-120V (*), CALYPSO500-120V (*)
CALYPSO600-120V (*)
CALYPSO400-24V (*), CALYPSO500-24V (*)
CALYPSO600-24V (*)

Beschrijving: Elektromechanische actuator voor hekken

- bestemd is om te worden opgenomen in een hekken, om een machine te vormen krachtens Richtlijn 2006/42/EG. Deze machine mag niet in dienst gesteld worden voordat zij conform verklaard is met de bepalingen van richtlijn 2006/42/EG - 89/106/EG
- conform is met de toepasselijke essentiële vereisten van de Richtlijnen:
Machinerichtlijn 2006/42/EG (Bijlage I, Hoofdstuk 1)
Richtlijn laagspanning 2014/35/EG
Richtlijn elektromagnetische compatibiliteit 2014/30/EG
Richtlijn ROHS2 2011/65/CE

De technische documentatie staat ter beschikking van de competente autoriteit in navolging van een gemotiveerd verzoek dat ingediend wordt bij:
V2 S.p.A., Corso Principi di Piemonte 65, 12035, Racconigi (CN), Italia

Degene die geautoriseerd is tot het ondertekenen van deze verklaring van incorporatie en tot het verstrekken van de technische documentatie is:

Antonio Livio Costamagna

Rechtsgeldig vertegenwoordiger van V2 S.p.A.
Racconigi, il 01/06/2015

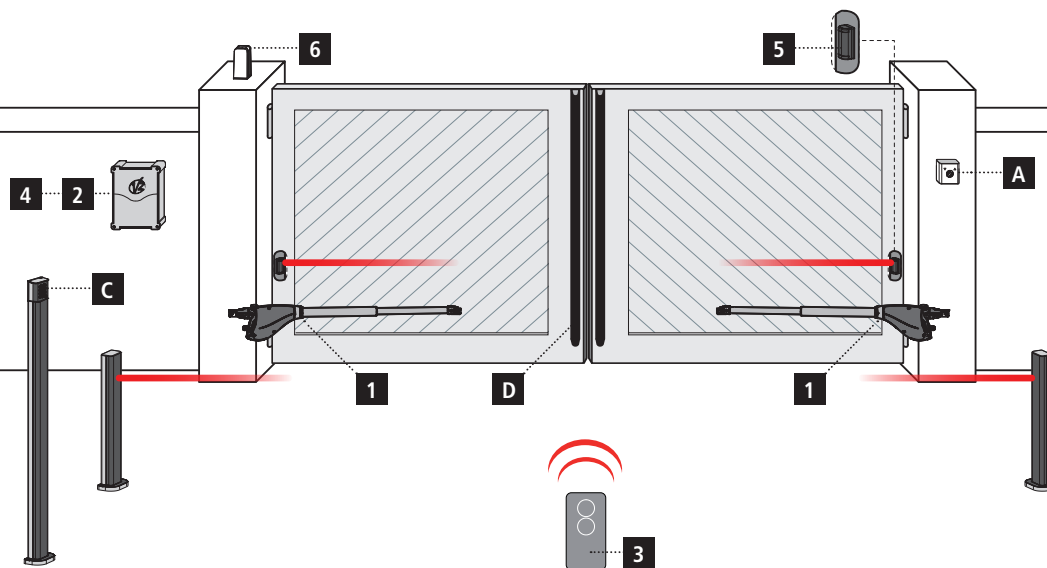


(*) product gefabriceerd in landen buiten de EU voor rekening van V2 S.p.A.

TECHNISCHE KENMERKEN

		CALYPSO 400-230V	CALYPSO 500-230V	CALYPSO 600-230V	CALYPSO 400-120V	CALYPSO 500-120V	CALYPSO 600-120V	CALYPSO 400-24V	CALYPSO 500-24V	CALYPSO 600-24V
Max. poortvleugellengte	m	2,5	3	4	2,5	3	4	2,5	3	4
Max. poortvleugelgewicht	Kg	400	500	500	400	500	500	300	400	400
Voeding	Vac - Hz	230 - 50	230 - 50	230 - 50	120 - 60	120 - 60	120 - 60	24 Vdc	24 Vdc	24 Vdc
Absorptie bij Nullast	A	0,8	0,8	0,8	2	2	2	2	2	2
Max. absorptie	A	1,2	1,2	1,2	2,8	2,8	2,8	10	10	10
Elektrisch vermogen	W	200	200	200	300	300	300	-	-	-
Openingstijd schuifpoort 0 ÷ 90°	s	22	25	30	22	25	30	22	27	35
Condensator	µF	8	8	8	25	25	25	-	-	8
Max. bewegingsbaan	mm	400	500	600	400	500	600	400	500	600
Bewegingssnelheid	m/s	0,016	0,016	0,016	0,018	0,018	0,018	-	-	-
Max. duwkracht	N	2300	2300	2300	2300	2300	2300	2000	2000	2000
Werkings temperatuur	°C	-30 ÷ +50	-30 ÷ +50	-30 ÷ +50	-30 ÷ +50	-30 ÷ +50	-30 ÷ +50	-30 ÷ +50	-30 ÷ +50	-30 ÷ +50
Beveiligingsgraad	IP	44	44	44	44	44	44	44	44	44
Open-sluitcyclus	%	30	30	30	30	30	30	90	90	90
Motorgewicht	Kg	6,5	6,8	7,1	6,5	6,8	7,1	6,3	6,6	7,1

INSTALLATIESCHEMA



ONDERDELEN

- 1** Motor
- 2** Besturingseenheid
- 3** Zender
- 4** Module plug-in ontvanger
- 5** Fotocellen
- 6** Knipperlicht

AANVULLENDE ACCESSOIRES

- A** Sleutelschakelaar
- B** Pijler fotocellen
- C** Digitale radio-schakelaar voor montage op pijler
- D** Veiligheidsbezettingen
- E** ECO-LOGIC systeem (alleen met de CALYPSO-24V en de CITY2+BC)

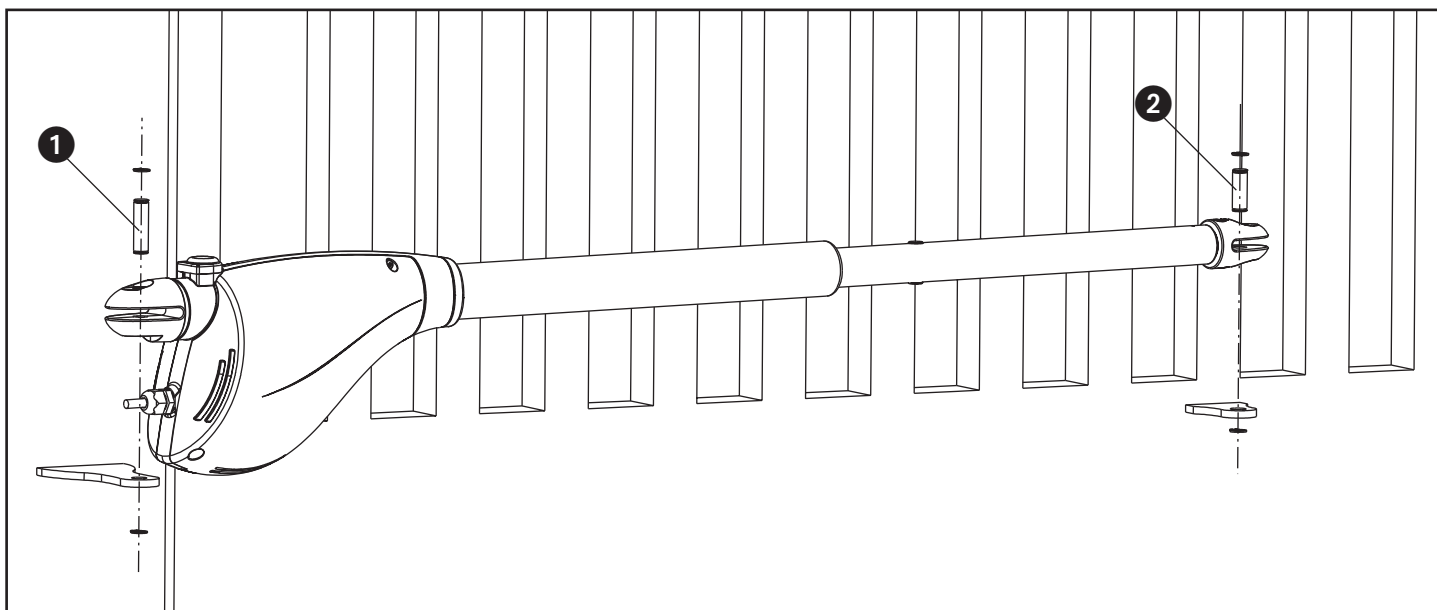
TE GEBRUIKEN KABELS	< 10 meter	van 10 tot 20 meter	van 20 tot 30 meter
Voeding 230V	3G x 1,5 mm ²	3G x 1,5 mm ²	3G x 2,5 mm ²
Voeding motore 230V	4G x 1,5 mm ²	4G x 1,5 mm ²	4G x 2,5 mm ²
Voeding motore 24V	2G x 1,5 mm ²	2G x 1,5 mm ²	2G x 2,5 mm ²
Fotocellen (TX)	2 x 0,5 mm ²	2 x 0,5 mm ²	2 x 0,5 mm ²
Fotocellen (RX)	4 x 0,5 mm ²	4 x 0,5 mm ²	4 x 0,5 mm ²
Sleutelschakelaar	2 x 0,5 mm ²	2 x 0,5 mm ²	2 x 0,5 mm ²
Veiligheidsbezettingen	2 x 0,5 mm ²	2 x 0,5 mm ²	2 x 0,5 mm ²
Knipperlicht	2 x 1,5 mm ²	2 x 1,5 mm ²	2 x 1,5 mm ²
Antenne (ingebouwd in het knipperlicht)	RG174	RG174	RG174
ECO-LOGIC (accubox)	2 x 1,5 mm ²	-	-
ECO-LOGIC (fotovoltaïsch paneel)	2 x 1 mm ²	-	-

INSTALLATIEMATEN

Voor een correcte installatie van de operators en ter garantie van een optimale werking van het automatisme is het nodig de meetwaarden te respecteren die in onderstaande tabel worden weergegeven. Wijzig zonodig de structuur van het hek zodat deze aangepast wordt aan één van de in de tabel aangegeven mogelijkheden.

- Installatie BINNENDRAAIEND : tabel op pagina 62-63
- Installatie BUITENDRAAIEND : tabel op pagina 64-65

! LET OP: Indien de hekvleugel langer is dan 2 m., is het nodig een elektrisch slot te installeren die de doeltreffende sluiting garandeert.



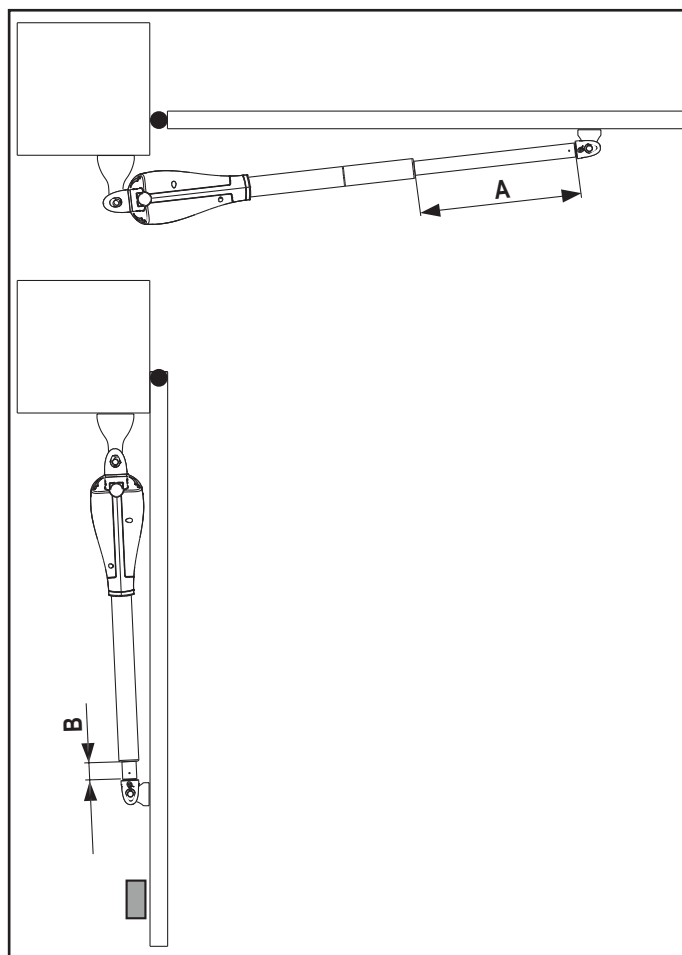
BEVESTIGING VAN DE AANDRIJVERS

Nadat u de maten, die u gevonden heeft in de tabel op de vorige pagina, op de kolomen aangebracht heeft gaat u verder met de volgende handelingen:

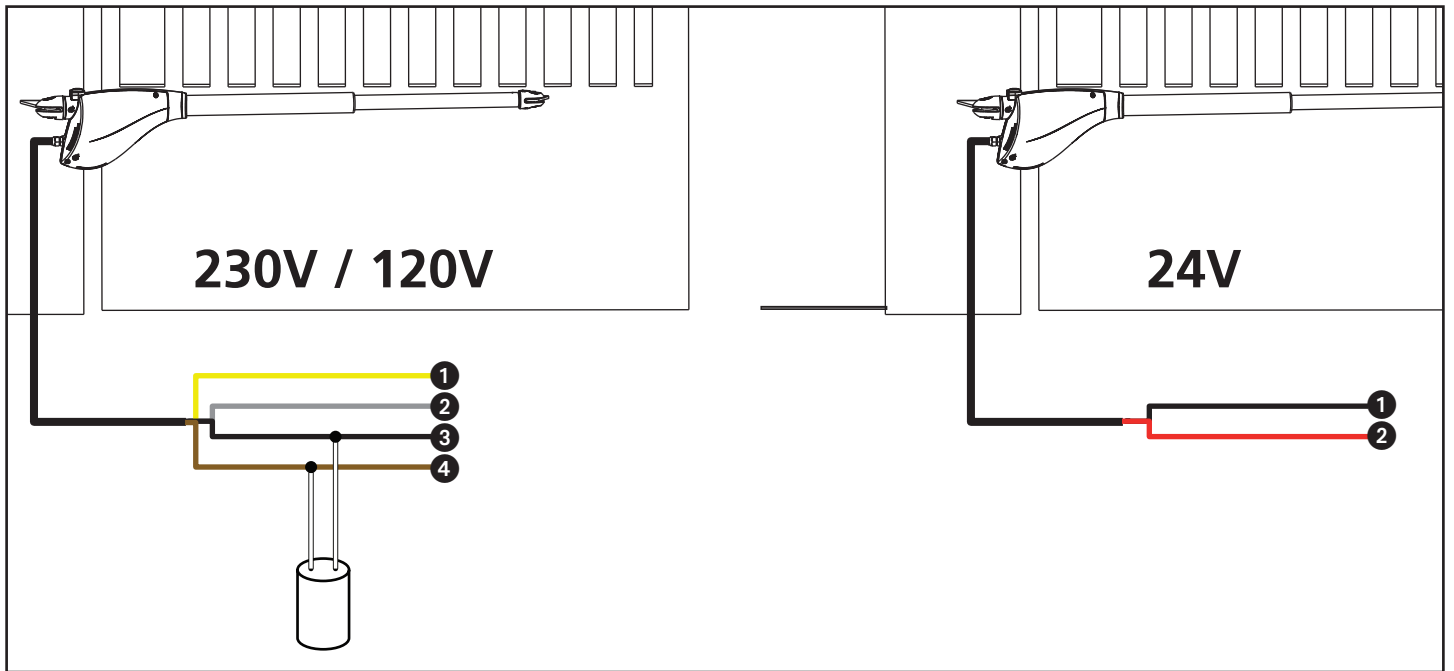
- Bevestig de beugels op de kolommen en op het hek door ze rechtstreeks vast te lassen. Indien het materiaal dit niet mogelijk maakt, moeten de beugels op platen gelast worden, die vervolgens op het hek bevestigd worden en op de kolommen, met behulp van pluggen of schroeven.
- Sluit het hek.
- Deblokkeer de aandrijvers.
- Plaats de CALYPSO op de beugels en bevestig de speciale pennen 1 en 2 met de bijbehorende seegers, zoals de afbeelding toont.
- Probeer meerdere malen de hekpanelen met de hand te openen en te sluiten en controleer of er geen wrijving aanwezig is tussen de aandrijver en de structuur van het hek.

! LET OP: om beschadigingen aan de aandrijver te voorkomen is het van fundamenteel belang DE VOLGENDE VOORWAARDEN IN ACHT TE NEMEN:

- De beugels moeten op dezelfde hoogte geplaatst worden.
- De maximumslag van steel A (bij volledig gesloten hek) mag niet groter zijn dan:
456 mm (CALYPSO400)
556 mm (CALYPSO500)
625 mm (CALYPSO600)
- De minimum slag van steel B (met volledig geopend hek) mag niet kleiner zijn dan 56 mm.



ELEKTRISCHE AANSLUITINGEN



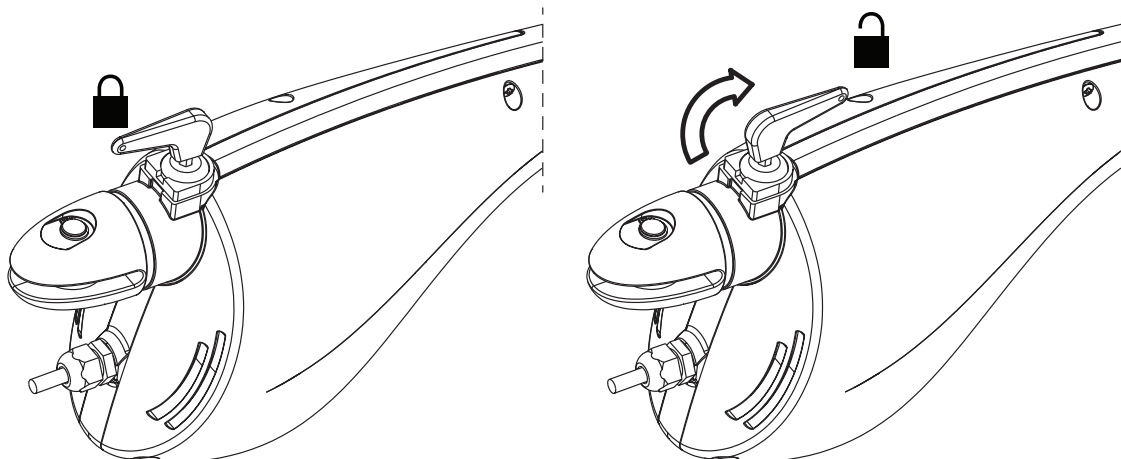
	230V	120V	FUNCTIE
1	GEEL - GROEN	GROEN	GND
2	GRIJS	WIT	GEMEENSCHAPPELIJK
3	ZWART	ZWART	SLUITING
4	BRUIN	ROOD	OPENING

	24V	FUNCTIE
1	ZWART	SLUITING
2	ROOD	OPENING

⚠ LET OP: Sluit altijd de aardekabel aan, zoals voorzien wordt door de heersende normen (EN 60335-1, EN 60204-1). Vermijd spanningen van de motorkabel tijdens de opening en de sluiting

DEBLOKKERING BIJ NOODGEVALLEN

Wanneer de elektrische stroom ontbreekt kan het hek mechanisch gedeblokkeerd worden met behulp van de motor. Steek de bijgeleverde sleutel naar binnen en draai deze een 1/2 slag. Om de automatische werking te herstellen volstaat het de sleutel terug te draaien naar de beginpositie en het daarvoor bestemde plastic dekseltje aan te brengen.



WAŻNE OSTRZEŻENIA



Przed przystąpieniem do montażu automatyki należy uważnie przeczytać niniejszą instrukcję pod kątem zaleceń dotyczących bezpieczeństwa, montażu, użytkowania i konserwacji.

INSTALACJA URZĄDZENIA AUTOMATYZACJI MUSI BYĆ WYKONANA ZGODNIE Z OBOWIĄZUJĄCYMI NORMAMI EUROPEJSKIMI:

EN 60204-1, EN 12445, EN 12453, EN 13241-1, EN 12635

- Instalator powinien zainstalować urządzenie (np. wyłącznik nadmiarowy), które zapewni odłączenie wielobiegunowe systemu od sieci zasilania. Norma wymaga separacji zestyków minimum 3 mm na każdym biegunie (EN 60335-1).
- Do łączenia przewodów sztywnych i giętkich lub odgiętek należy używać złązek o stopniu ochrony IP44 lub wyższym.
- Instalowanie wymaga wiedzy z zakresu elektryki jak i mechaniki; może ją przeprowadzać wyłącznie wykwalifikowany personel, uprawniony do wystawiania deklaracji zgodności typu A dotyczącej kompletnej instalacji (Dyrektywa maszyn 2006/42/EWG, załącznik II A).
- Także instalacja elektryczna obsługująca urządzenie automatyzacji powinna być zgodna z obowiązującymi przepisami i wykonana w sposób prawidłowy.
- Zalecamy zainstalowanie przycisku bezpieczeństwa w pobliżu urządzenia automatyzacji (podłączonego do wejścia STOP na karcie sterowniczej), żeby w razie niebezpieczeństwa możliwe było natychmiastowe zatrzymanie bramy.
- W celu prawidłowej eksploatacji systemu zalecamy uważne przestrzeganie zaleceń stowarzyszenia UNAC.
- Ten podręcznik przeznaczony jest wyłącznie dla techników posiadających kwalifikacje z zakresu instalacji automatyki.
- Informacje znajdujące się w tym podręczniku nie są przeznaczone dla użytkownika końcowego.
- Każdorazowe programowanie i/lub konserwacja powinny być wykonane wyłącznie przez wykwalifikowanych techników.
- Wszystko, co nie jest wyraźnie określone w niniejszej instrukcji, nie jest dozwolone; zastosowania nie przewidziane przez producenta mogą stać się źródłem niebezpieczeństwa dla osób i rzeczy.
- Nie należy wykonywać montażu automatyki w środowisku grożącym wybuchem: obecność gazu lub oparów łatwopalnych stwarzają poważne zagrożenie dla bezpieczeństwa.
- Nie należy przeprowadzać modyfikacji w żadnej części urządzenia czy akcesoriów podłączonych do niego, jeśli nie są przewidziane w niniejszej instrukcji.
- Jakakolwiek ingerencja spowoduje utratę gwarancji produktu.
- Prace montażowe nie należy wykonywać w dni deszczowe, gdyż opady deszczu wystawiają płyty elektroniczne na niebezpieczne wniknięcie wody, powodujące zwarcia i uszkodzenie płyty.
- Należy unikać umieszczania urządzenia blisko źródeł ciepła i płomieni.
- Po zadziałaniu wyłączników bezpieczeństwa czy bezpieczników, przed ponownym uruchomieniem urządzenia, należy zidentyfikować i usunąć przyczynę usterki.
- W przypadku usterki, której nie można zidentyfikować, korzystając z informacji ujętych w niniejszej instrukcji, należy skonsultować się z serwisem firmy V2 SPA.
- Firma V2 SPA nie ponosi żadnej odpowiedzialności w przypadku nieprzestrzegania zasad prawidłowego montażu a także deformacji struktury bramy, które mogą powstać w trakcie użytkowania automatyki.

- V2 SPA zastrzega sobie prawo do wprowadzania ewentualnych zmian w produkcie bez wcześniejszego powiadomienia.
- Instalatorzy wykonujący montaż czy konserwację muszą mieć na sobie odzież ochronną, kask, okulary, rękawice.
- Temperatura otoczenia, w której pracuje urządzenie, musi odpowiadać zakresowi temperatur podanych w danych technicznych.
- Urządzenie musi zostać natychmiast wyłączone w przypadku stwierdzenia jakiegokolwiek anomalii w działaniu czy niebezpieczeństwa; nieprawidłowe działanie powinno zostać natychmiast zgłoszone osobie odpowiedzialnej.
- Wszystkie ostrzeżenia i instrukcje bezpieczeństwa umieszczone na urządzeniu muszą przestrzegane.
- Siłowniki elektromechaniczne do bram nie są przeznaczone do użytkowania przez osoby (wliczając dzieci) z ograniczeniami fizycznymi, sensorycznymi lub psychicznymi, lub przez osoby nie posiadające znajomości urządzenia, chyba, że są one pod dozorem lub zostały przeszkolone w obsłudze siłownika przez osoby odpowiedzialne za ich bezpieczeństwo.

V2 S.p.A. zastrzega sobie prawo do wprowadzenia bez uprzedzenia ewentualnych modyfikacji produktu; ponadto nie ponosi żadnej odpowiedzialności za szkody osobowe i rzeczowe powstałe na skutek niewłaściwego używania lub nieprawidłowego montażu.



LIKwidACJA PRODUKTU

Podobnie jak przy instalacji, także przy zakończeniu użytkowania niniejszego produktu czynności utylizacji powinny być wykonane przez personel wykwalifikowany.

Niniejszy produkt składa się z różnego rodzaju materiałów: niektóre z nich mogą być powtórnie użyte, inne muszą zostać poddane utylizacji. Należy zasięgnąć informacji o systemach wtórnego przerobu i utylizacji, przewidzianych przez lokalne przepisy dla tej kategorii produktu.

Uwaga! – Niektóre elementy produktu mogą zawierać substancje szkodliwe lub niebezpieczne, które pozostawione w otoczeniu mogłyby zaszkodzić środowisku lub zdrowiu ludzkiemu. Zgodnie ze wskazaniem symbolu na rysunku obok, zabronione jest wyrzucanie tego produktu razem z odpadami domowymi. W celu utylizacji produktu należy przeprowadzić "se gre gacje odpadów" na potrzeby utylizacji, według metod pr - zewidzianych przez lokalne przepisy, lub zwrócić produkt sprzedawcy podczas zakupu nowego, równorzędnego produktu.

Uwaga! – lokalne przepisy mogą przewidywać poważne sankcje w przypadku samodzielnej likwidacji tego produktu.

KONTROLA WSTĘPNA I IDENTYFIKACJA RODZAJU UŻYTKOWANIA

Urządzenie nie może być używane, dopóki nie zostanie zakończone jego uruchomienie, jak opisano to w rozdziale „Sprawdzenie i uruchomienie”.

Przypomina się, że urządzenie nie jest odporne na defekty powstałe z powodu złego montażu lub niewłaściwej konserwacji, zatem, przed przystąpieniem do zamontowania urządzenia, należy skontrolować czy struktura bramy jest odpowiednia do automatyzacji i zgodna z obowiązującymi przepisami, i czy ewentualnie należy przeprowadzić zmiany strukturalne mające na celu wyizolowanie i zabezpieczenie wszystkich obszarów grożących zgnieceniem, przecięciem, zaczepleniem oraz skontrolować czy:

- brama powinna być wyposażona w ogranicznik środkowy i ograniczniki boczne
- brama nie posiada punktów tarcia zarówno przy otwieraniu jak i zamykaniu,
- brama jest odpowiednio wyważona, czyli zatrzymana w każdej pozycji, nie ma tendencji do zamykania się samoczynnie
- umiejscowienie napędu umożliwia ruch ręczny bramy swobodny, łatwy i czy nie koliduje z bramą,
- wylewka pod napęd lub podstawa montażowa jest solidna i wytrzymała,
- zasilanie napędu posiada uziemienie i czy jest zamontowany wyłącznik różnicowo-prądowy o progu zadziałania 30 mA

Uwaga: Minimalny poziom bezpieczeństwa zależy od rodzaju użytkownika; należy odnieść się do następującego schematu:

SPOSÓB PODAWANIA IMPULSU	TIPOLOGIA DI UTILIZZO DELLA CHIUSURA		
	GRUPA 1 użytkownicy poinstruowani (miejsca prywatne)	GRUPA 2 użytkownicy poinstruowani (miejsca publiczne)	GRUPA 3 użytkownicy poinstruowani (użytkowanie ograniczone)
Sterowanie na nacisk ciągły	A	B	Non è possibile
Sterowanie na odległość i brama widoczna (np. wiązką podczerwieni)	C lub E	C lub E	C e D oppure E
Sterowanie na odległość i brama niewidoczna (np. sterowanie radiowe)	C lub E	C i D lub E	C i D lub E
Sterowanie automatyczne (np. za pomocą zegara)	C i D lub E	C i D lub E	C i D lub E

GRUPA 1 - Tylko określona liczba użytkowników jest autoryzowana do użytkowania napędu, a napęd nie jest w miejscu publicznym. Przykładem tego typu użytkownika może być brama na terenie zakładu, której użytkownikami są pracownicy lub ich część, którzy zostali poinstruowani.

GRUPA 2 - Tylko określona grupa jest autoryzowana do korzystania z napędu, a brama znajduje się w miejscu publicznym. Przykładem może być brama zakładowa, która odgradza drogę publiczną i która może być używana tylko przez pracowników zakładu.

GRUPA 3 - Jakakolwiek osoba może użytkować bramę zautomatyzowaną, która jest usytuowana w miejscu publicznym. Przykładem mogą być drzwi w supermarkecie lub w biurze, lub w szpitalu.

ZABEZPIECZENIE A - Otwieranie bramy odbywa się w obecności użytkownika, na nacisk ciągły.

ZABEZPIECZENIE B - Otwieranie odbywa się w obecności użytkownika, poprzez przełącznik kluczykowy lub podobny, uniemożliwiający otwarcie osobom nie autoryzowanym.

ZABEZPIECZENIE C - Ograniczenie siły ciągu napędu. Siła uderzenia w przeszkodę musi zawierać się w przedziale ustalonym w przepisach.

ZABEZPIECZENIE D - Urządzenia bezpieczeństwa, takie jak fotokomórki, mające na celu wykrycie osób lub przedmiotów. Mogą być zamontowane tylko po jednej stronie bramy lub po obydwu stronach.

ZABEZPIECZENIE E - Urządzenia bezpieczeństwa czułościowe, takie jak progi bezpieczeństwa czy fotobariery optyczne, zamontowane w taki sposób, aby nie zostały uszkodzone przez bramę będącą w ruchu. Te urządzenia muszą być aktywne w całej „strefie niebezpiecznej” wokół bramy. Przez „strefę niebezpieczną” Dyrektywa o Maszynach rozumie jakikolwiek obszar wewnątrz i/lub w pobliżu maszyny, w którym obecność osoby stanowi ryzyko zagrożenia dla bezpieczeństwa i zdrowia tej osoby.

Analiza ryzyka powinna uwzględniać wszystkie niebezpieczne obszary zautomatyzowanej bramy, które powinny być odpowiednio zabezpieczone i oznaczone.

Należy umieścić w widocznym miejscu tabliczkę z danymi identyfikacyjnymi bramy automatycznej.

Instalator musi zebrać i przygotować wszystkie informacje dotyczące automatycznego otwierania bramy, otwierania awaryjnego (wysprzęglania), konserwacji i dostarczyć je do użytkownika.

DEKLARACJA ZGODNOŚCI I DEKLARACJA ZASTOSOWANIA W MASZYNACH

Deklaracja zgodna z następującymi dyrektywami:
Dyrektywa o Niskim Napięciu 2014/35/WE;
Dyrektywa o Zgodności Elektromagnetycznej 2014/30/WE;
Dyrektywa o Maszynach 2006/42/WE, ANEKS II, CZĘŚĆ B

Producent V2 S.p.A., z siedzibą w: Corso Principi di Piemonte 65, 12035, Racconigi (CN), Włochy

Oświadczam na własną odpowiedzialność, że:
 urządzenie automatyzacji model:
 CALYPSO400-230V (*), CALYPSO500-230V (*)
 CALYPSO600-230V (*)
 CALYPSO400-120V (*), CALYPSO500-120V (*)
 CALYPSO600-120V (*)
 CALYPSO400-24V (*), CALYPSO500-24V (*)
 CALYPSO600-24V (*)

Opis: elektromechaniczny siłownik

- przeznaczony jest do wbudowania do bramy, żeby stanowił maszynę w sensie Dyrektywy 2006/42/WE. Ta maszyna nie może być eksploatowana przed wydaniem deklaracji zgodności z przepisami dyrektywy 2006/42/WE - 89/106/WE
- spełnia istotne wymagania mające zastosowanie Dyrektyw:
 Dyrektywa Maszyn 2006/42/WE (Załącznik I, Rozdział 1)
 Dyrektywa dotycząca niskiego napięcia 2014/35/WE
 Dyrektywa dotycząca kompatybilności elektromagnetycznej 2014/30/WE
 Dyrektywa ROHS2 2011/65/CE

Dokumentacja techniczna jest do dyspozycji kompetentnych władz na umotywowane żądanie w:
 V2 S.p.A., Corso Principi di Piemonte 65 12035, Racconigi (CN), Włochy

Osoba upoważniona do podpisania niniejszej deklaracji o włączeniu do kategorii urządzeń wspomagających i do udostępnienia dokumentacji technicznej:

Antonio Livio Costamagna
 Przedstawiciel prawny V2 S.p.A.
 Racconigi, dn. 01/06/2015

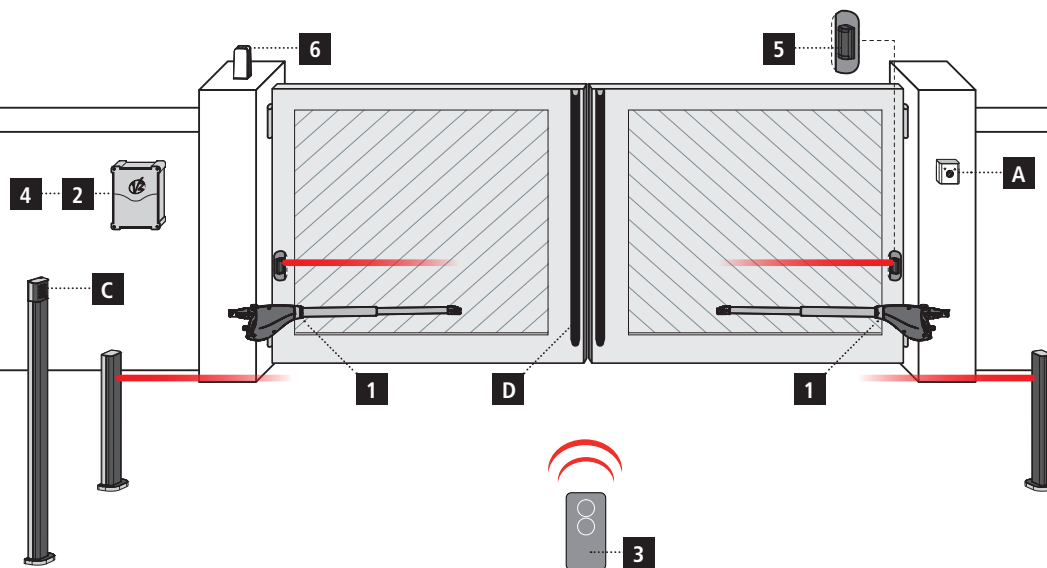


(*) produkt wyprodukowany w krajach nie należących do WE dla V2 S.p.A.

PARAMETRY TECHNICZNE

		CALYPSO 400-230V	CALYPSO 500-230V	CALYPSO 600-230V	CALYPSO 400-120V	CALYPSO 500-120V	CALYPSO 600-120V	CALYPSO 400-24V	CALYPSO 500-24V	CALYPSO 600-24V
Max. długość skrzydła	m	2,5	3	4	2,5	3	4	2,5	3	4
Max. waga skrzydła	Kg	400	500	500	400	500	500	300	400	400
Zasilanie	Vac - Hz	230 - 50	230 - 50	230 - 50	120 - 60	120 - 60	120 - 60	24 Vdc	24 Vdc	24 Vdc
Pobór prądu	A	0,8	0,8	0,8	2	2	2	2	2	2
Maks. pobór prądu	A	1,2	1,2	1,2	2,8	2,8	2,8	10	10	10
Moc elektryczna	W	200	200	200	300	300	300	-	-	-
Czas otwierania skrzydła 0÷90°	s	22	25	30	22	25	30	22	27	35
Kondensator	µF	8	8	8	25	25	25	-	-	8
Maks. wysuw	mm	400	500	600	400	500	600	400	500	600
Prędkość wysuwu	m/s	0,016	0,016	0,016	0,018	0,018	0,018	-	-	-
Siła maksymalna	N	2300	2300	2300	2300	2300	2300	2000	2000	2000
Temperatura pracy	°C	-30 ÷ +50	-30 ÷ +50	-30 ÷ +50	-30 ÷ +50	-30 ÷ +50	-30 ÷ +50	-30 ÷ +50	-30 ÷ +50	-30 ÷ +50
Stopień ochrony	IP	44	44	44	44	44	44	44	44	44
Intensywność pracy	%	30	30	30	30	30	30	90	90	90
Ciężar silnika	Kg	6,5	6,8	7,1	6,5	6,8	7,1	6,3	6,6	7,1

SCHEMAT INSTALACJI



SKŁADNIKI

- 1** Silownik
- 2** Centralka sterownicza
- 3** Nadajnik
- 4** Moduł odbiorczy
- 5** Fotobariery
- 6** Lampa ostrzegawcza

DODATKOWE AKCESORIA

- A** Przełącznik kluczowy
- B** Fotobariery
- C** Przełącznik cyfrowy
- D** Listwa bezpieczeństwa
- E** ECO-LOGIC (dotyczy wyłącznie CALYPSO-24V I CITY2+BC)

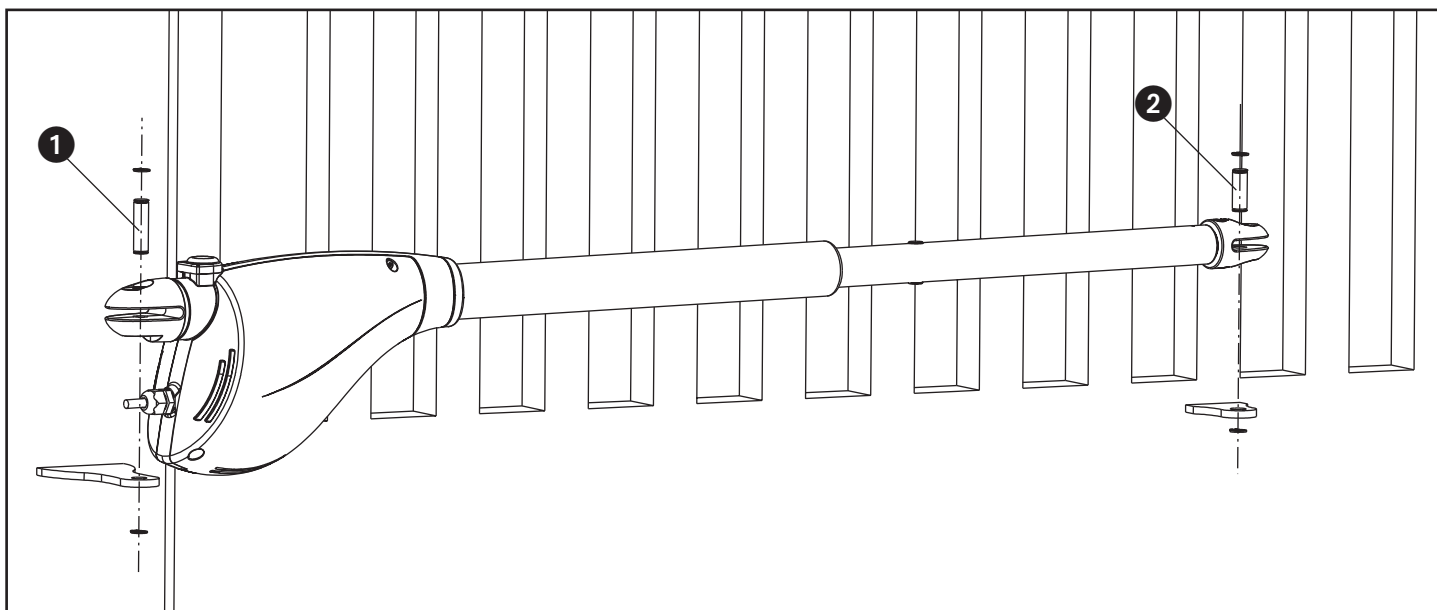
DŁUGOŚĆ KABLA	< 10 metr	10 - 20 metr	20 - 30 metr
Zasilanie 230V	3G x 1,5 mm ²	3G x 1,5 mm ²	3G x 2,5 mm ²
Zasilanie silnika (230V)	4G x 1,5 mm ²	4G x 1,5 mm ²	4G x 2,5 mm ²
Zasilanie silnika (24V)	2G x 1,5 mm ²	2G x 1,5 mm ²	2G x 2,5 mm ²
Fotobariery (TX)	2 x 0,5 mm ²	2 x 0,5 mm ²	2 x 0,5 mm ²
Fotobariery (RX)	4 x 0,5 mm ²	4 x 0,5 mm ²	4 x 0,5 mm ²
Przełącznik kluczowy	2 x 0,5 mm ²	2 x 0,5 mm ²	2 x 0,5 mm ²
Listwa bezpieczeństwa	2 x 0,5 mm ²	2 x 0,5 mm ²	2 x 0,5 mm ²
Lampa ostrzegawcza	2 x 1,5 mm ²	2 x 1,5 mm ²	2 x 1,5 mm ²
Antena	RG174	RG174	RG174
ECO-LOGIC (skrzynka baterii)	2 x 1,5 mm ²	-	-
ECO-LOGIC (panel słoneczny)	2 x 1 mm ²	-	-

WYMIARY MONTAŻOWE

Aby właściwie przeprowadzić montaż napędu i zapewnić optymalne działanie urządzenia, wymiary powinny odpowiadać wymiarom z tabeli. Jeśli to konieczne, należy zmienić układ bramy w celu przystosowania jej do jednego z przypadków zamieszczonych w tabeli.

- Instalacje z bramą OTWIERANĄ DO ŚRODKA - patrz tabela na str. 62
- Instalacje z bramą OTWIERANĄ NA ZEWNĄTRZ – patrz tabela na str. 64

UWAGA: W przypadku, gdy skrzydło bramy jest dłuższe niż 2 metry, zamontowany musi być elektrozamek, aby zapewnić prawidłowe zamykanie.



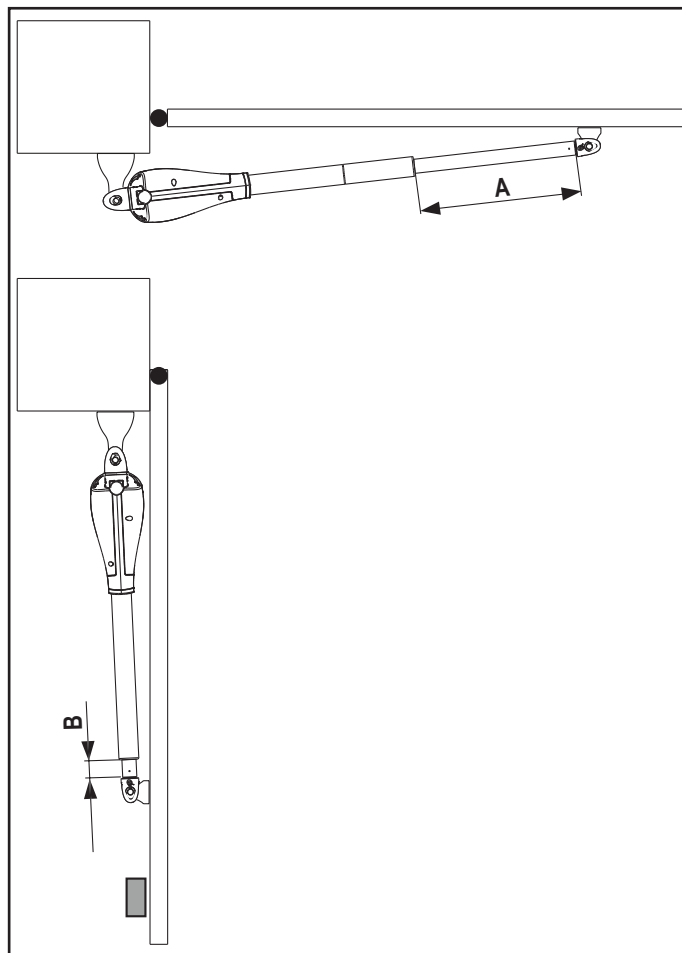
MONTAŻ SIŁOWNIKÓW

Po dobraniu wymiarów montażowych (patrz tabela z poprzedniej strony) i zaznaczeniu ich na słupkach można przystąpić do dalszego etapu montażu:

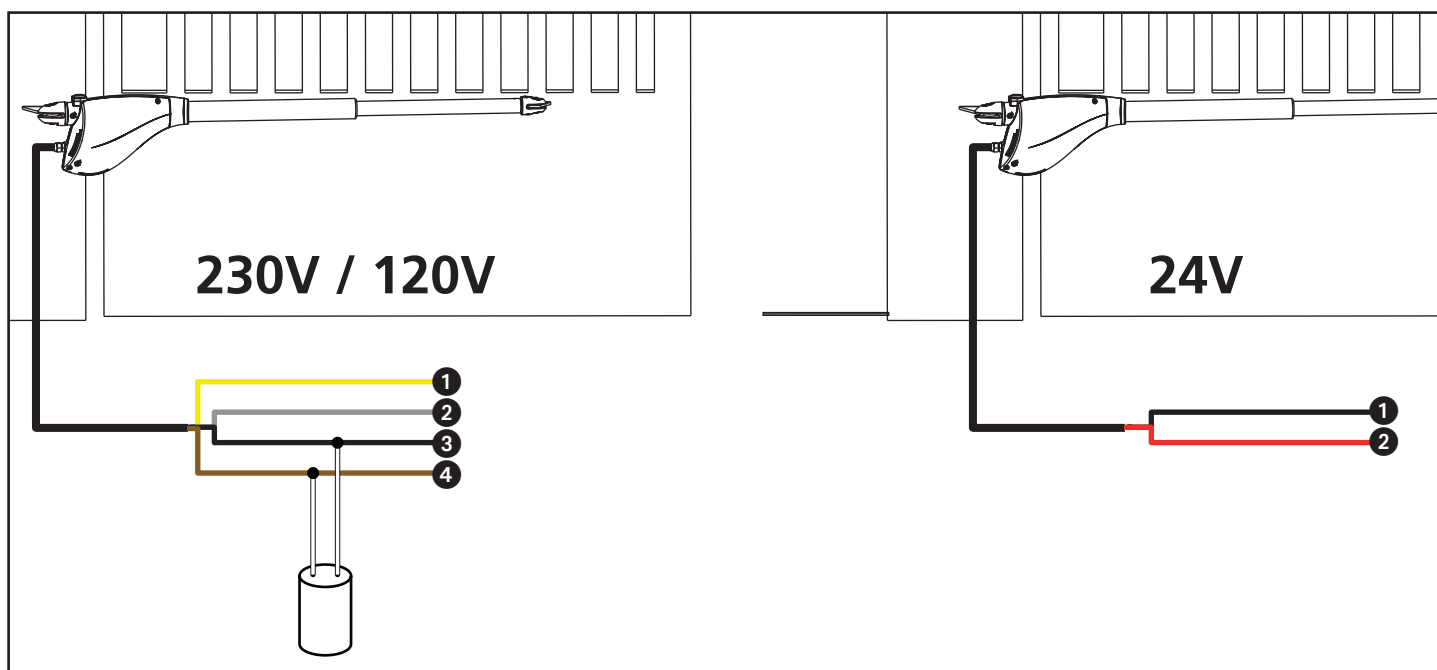
- Przymocować uchwyty do słupków i do bramy, przyspawając je bezpośrednio; jeśli materiał konstrukcyjny nie pozwala na wykonanie bezpośredniego spawania, należy przyspawać uchwyty do płyt i przymocować je na bramie i na słupkach kołkami lub śrubami.
- Zamknąć skrzydło.
- Odblokować siłowniki.
- Zamontować siłownik CALYPSO na uchwytach i zamocować sworznie nr 1 i 2 razem z ich pierścieniami Seegera, tak jak wskazane na rysunku.
- Otworzyć i zamknąć skrzydło kilka razy ręcznie, aby potwierdzić brak tarcia pomiędzy siłownikiem i konstrukcją bramy.

UWAGA: aby zapobiec uszkodzeniom siłownika, NALEŻY STOSOWAĆ SIĘ DO PONIŻSZYCH WARUNKÓW:

- Uchwyty muszą być zamontowane na tej samej wysokości
- Maksymalny wysuw ramienia **A** (w przypadku gdy brama jest całkowicie zamknięta) nie powinien przekroczyć:
456 mm (CALYPSO400)
556 mm (CALYPSO500)
625 mm (CALYPSO600)
- Minimalny wysuw ramienia **B** (w przypadku gdy brama jest całkowicie otwarta) nie powinien być mniejszy od 56 mm.



POŁĄCZENIA ELEKTRYCZNE



	230V	120V	FUNKCJA
1	ŻÓŁTO - ZIELONY	ZIELONY	GND
2	SZARY	BIAŁY	WSPÓLNY
3	CZARNY	CZARNY	ZAMKNIĘCIE
4	BRĄZOWY	CZERWONY	OTWARCIE

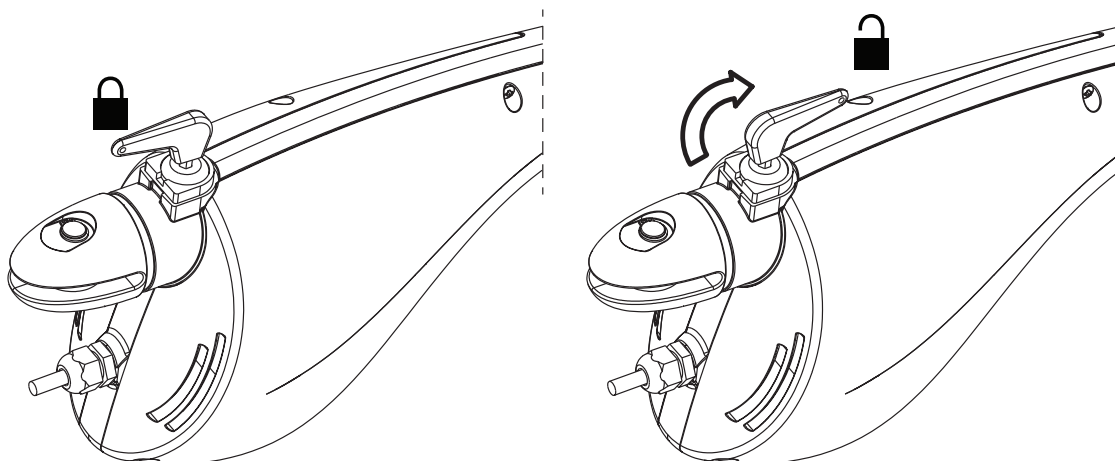
	24V	FUNKCJA
1	CZARNY	ZAMKNIĘCIE
2	CZERWONY	OTWARCIE

⚠ Należy zawsze podłączać przewód uziemienia zgodnie z obowiązującymi normami (EN 60335-1, EN 60204-1). Unikać napinania przewodu silnika podczas otwierania i zamykania.


ODBLOKOWANIE AWARYJNE

W przypadku braku zasilania elektrycznego bramę można odblokować mechanicznie, wysprężlając siłownik. Włożyć klucz w wyposażeniu i wykonać 1/2 obrotu.

Aby powrócić do działania automatycznego, wystarczy obrócić klucz w odwrotnym kierunku i zakryć zamek plastikową zaślepką.



FONTOS MEGJEGYZÉSEK

 **A telepítés megkezdése előtt lényeges, hogy olvassa végig az utasításokat, mivel azok fontos információkat tartalmaznak a biztonságra, telepítésre, használatra és karbantartásra vonatkozóan.**

AZ AUTOMATIZÁLÁST A HATÁLYBAN LÉVŐ EURÓPAI RENDELKEZÉSEKNEK MEGFELELŐEN KELL MEGVALÓSÍTANI:
EN 60204-1, EN 12445, EN 12453, EN 13241-1, EN 12635

- A telepítőnek biztosítani kell egy eszközt (pl. magnetotermikus kapcsolót), ami biztosítja a berendezés omnipoláris (két-pólusú) leválasztását a hálózati táplálásról. A szabványok az érintkezők legalább 3 mm-es szétválasztását írják elő, mindegyik póluson (EN 60335-1).
- A műanyag toknak IP44 védettségű szigetelése van; hajlékony vagy merev csövek csatlakoztatásához azonos szigetelési szintű csőszelvényeket kell használni.
- A telepítéshez mechanikus és elektromos szakismeretek szükségesek, ezért azt csak szakképzett személyzet végezheti, aki kiadhatja a Megfelelőségi Bizonyítványt a teljes létesítmény vonatkozásában (Gépdirektíva 2006/42/CEE, IIA melléklet).
- Az automatika előtti elektromos rendszernek is meg kell felelni a hatályos törvényeknek és szabályoknak és, azokat is szakszerűen kell elkészíteni.
- Javasoljuk egy vészleállító gomb felszerelését az automatikához (a vezérlő egység STOP bemenetére csatlakoztatva) úgy, hogy a kaput veszély esetén azonnal lehessen leállítani.
- A rendszer helyes telepítéséhez javasoljuk az UNAC által kiadott utasítások követését.
- Ez a használati utasítás csak szakképzett technikusok részére készült, akik specializáltak a telepítésekben és az automatizálás terén.
- Ennek a használati utasításnak a tartalma nem tartozik a végfelhasználókra.
- Minden programozást és/vagy minden karbantartási műveletet csak szakképzett technikusok végezhetnek.
- Bármely olyan művelet végzése tilos, ami nincs kifejezetten leírva ezekben az utasításokban; a váratlan használat veszélyforrás lehet az emberek és a tulajdon számára.
- Ne telepítse a terméket robbanékony környezetben és atmoszférában: a gyúlékony gázok vagy füstök jelenléte súlyos biztonsági veszélyt jelent.
- Ne végezzen semmilyen módosítást az automatika eszköz bármely részén, vagy a hozzá csatlakoztatott tartozékokon, hacsak annak leírása nem szerepel ebben a kézikönyvben.
- Bármely egyéb módosítás érvényteleníti a termék garanciáját.
- A telepítést úgy kell elvégezni, hogy kerüljük az esős időt, ami az elektronikus áramköröket veszélyes nedvesedésnek teheti ki.
- Minden olyan műveletet ami az eszköz burkolatának kinyitását teszi szükségessé úgy kell végezni, hogy a vezérlő egység legyen leválasztva az elektromos táplálásról és egy figyelmeztető értesítés legyen kihelyezve, például: "FIGYELEM, KARBANTARTÁS FOLYAMATBAN"
- Ne helyezze az eszközt hőforrásokhoz és lángokhoz közel.
- Az automatikába vagy a differenciális megszakítóba, vagy biztosítékba végzett beavatkozások esetén lényeges, hogy a hiba megállapítása és megoldása történjen meg a visszakapcsolást megelőzően. Olyan hibák esetén, amelyek nem oldhatók meg a jelen kézikönyvben lévő információ felhasználásával, konzultáljon a V2 ügyfélszolgálatával.
- A V2 elhárít minden felelősséget olyan hibákért amit a jó konstrukciós gyakorlat megszegése okoz, a kapunak szerkezeti deformációja mellett, ami előfordulhat a használat alatt.

- A V2 fenntartja a jogot módosítások végzésére a terméken, előzetes figyelmeztetés nélkül.
- A szerelő / karbantartó személyzet viseljen olyan egyéni védelmi eszközöket (IPDs), mint a kezelőkesztyű, biztonsági sisak, bakancs és kesztyű.
- A környezeti működési hőmérséklet feleljen meg a műszaki jellemzők táblázatban jelzettnek.
- Az automatika eszközt azonnal le kell kapcsolni bármely rendellenes vagy veszélyes helyzet esetén; a hibát vagy rendellenes működést azonnal jelenteni kell a felelős személynek.
- A gépeken és berendezésen lévő valamennyi biztonsági és veszély figyelmeztetést be kell tartani.
- A kapuk elektro-mechanikus működtetőit nem használhatják csökkent fizikai, érzékszervi vagy szellemi képességű emberek (beleértve a gyermekeket is), vagy akik tapasztalat vagy ismeret hiányában vannak, hacsak nem állnak a biztonságért felelős személy felügyelete alatt, vagy ilyen személy nem utasította őket a működtető használatára.

A V2 S.p.A. vállalatnak jogában áll a terméket előzetes értesítés nélkül módosítani; valamint elhárítunk bármely felelősséget embereknek vagy tárgyaknak okozott olyan károkért, amelyeket helytelen használat vagy rossz telepítés okozott.



A TERMÉK MEGSEMISÍTÉSE

Úgy ahogyan a beüzemelésnél is, a termék élettartamának lejártá után a leszerelésnél is szakképzett munkaerőnek kell eljárnia. Ez a termék különböző típusú anyagokból készült: egy része újrahasznosítható, más részeit meg kell semmisíteni. Érdeklődjön a helyi újrahasznosítási és megsemmisítési előírások felől ebben a termékkategóriában.

Fontos! - A termék egyes részei tartalmazhatnak szennyező- illetve veszélyes anyagokat, melyek a környezetbe kikerülve káros hatást fejthetnek ki a környezetre, valamint az emberi egészségre egyaránt.

Ahogy azt a felső szimbólum is jelzi, ezt a terméket háztartási hulladékba dobni szigorúan tilos. Dobja szelektív hulladékgyűjtőbe a helyi előírásoknak megfelelően, vagy vigye vissza a terméket a kereskedőhöz, ha egy új egyenértékű terméket vásárol.

Fontos! - A helyi rendelkezések megszegésével, a termék illegális lerakása esetén előfordulhat, hogy a hatóságok súlyos szankciót alkalmaznak.



MŰSZAKI SEGÉLY SZOLGÁLAT

Bármely telepítési problémával kapcsolatban vegye fel a kapcsolatot az Ügyfélszolgálatunkkal a +39-0172.812411 számon, ami hétfőtől péntekig 8:30-tól 12:30-ig és 14:00-től 18:00 óráig üzemel.

ELŐZETES ELLENŐRZÉSEK ÉS A HASZNÁLANDÓ TÍPUS AZONOSÍTÁSA

Az automatika eszközt nem szabad használni amíg a telepítés a "Vizsgálat és üzembe helyezés" című fejezet előírása szerint nem történt meg. Ne feledjük, hogy az eszköz nem kompenzálja a helytelen telepítés vagy silány karbantartás által okozott meghibásodásokat és ezért, a telepítés megkezdése előtt biztosítsa, hogy a szerkezet alkalmas legyen és feleljen meg az aktuális szabványoknak és, ha szükséges, végezze el a biztonsági hézagok megszüntetéséhez szükséges bármely szerkezeti módosítást és bármely zúzó, nyíró és átmeneti zóna megszüntetését és ellenőrizze, hogy:

- A kaput fel kell szerelni középső és oldalsó ütközőkkel.
- A kapun nincsenek-e súrlódási pontok akár zárás vagy nyitás alatt.
- A kapu legyen jól kiegyensúlyozott, vagyis ne legyen hajlamos spontán elmozdulásra bármelyik helyzetben.
- A motor fordulatszám csökkentő számára megállapított helyzet tegyen lehetővé mindig könnyű és biztonságos kézi mozgatást, a motor fordulatszám csökkentő méretének megfelelően.
- A tartó, amelyen az automatika eszköz rögzítésre kerül legyen szilárd és tartós.
- A hálózati áramellátás amelyhez az automatika eszköz csatlakozik rendelkezzen egy célorientált biztonsági földelő rendszerrel és egy differenciális megszakítóval, amelynek lekapcsolási áram kevesebb, vagy 30 mA (a megszakító rész távolság legyen nagyobb mint 3 mm).

Figyelmeztetés: A minimum biztonsági szint függ a használat típusától; kérjük vegye figyelembe az alábbi ismertetést:

AZ AKTIVÁLÁSI PARANCS TÍPUSA	FELHASZNÁLÁSI MÓDJA A LEZÁRÁS		
	1. CSOPORT Beavatott személyek (használat magán területen)	2. CSOPORT Beavatott személyek (használat közterületen)	3. CSOPORT Beavatott személyek (korlátlan használat)
Ember-jelen parancs	A	B	Nem lehetséges
Távvezérlő és tokozás látható (pl. infravörös)	C vagy E	C vagy E	C és D vagy E
Távvezérlő és tokozás nem látható (pl. rádió)	C vagy E	C és D vagy E	C és D vagy E
Automatikus vezérlés (pl. időzített zárás vezérlés)	C és D vagy E	C és D vagy E	C és D vagy E

1. CSOPORT - Csak korlátozott számú ember van jogosítva a használatra, és a tokozás nem közterületen van. Példák erre az üzlethelységek belsejében lévő kapuk, ahol kizárólagos használók az alkalmazottak, vagy azok egy része, aki kellően informált.

2. CSOPORT - Csak korlátozott számú ember van jogosítva a használatra, de ebben az esetben a tokozás közterületen van. Ennek egy példája lehet egy vállalati kapu, ami közútra nyílik és csak alkalmazottak használhatják.

3. CSOPORT - Bárki használhatja az automata tokozását, ami ezúttal közterületen van elhelyezve. Például a bejárati kapu egy szupermarketbe, vagy egy irodába vagy egy kórházba.

"A" VÉDELEM - A tokozás aktiválása egy vezérlő gomb segítségével történik a személy jelenlétében, pl. karbantartási művelettel.

"B" VÉDELEM - A személy jelenlétében, a tokozás aktiválása egy kulcsos kapcsoló vagy hasonló segítségével vezérelt paranccsal történik, jogosulatlan személyek által történő használat megakadályozása céljára.

"C" VÉDELEM - Korlátozza az ajtó vagy kapu erejét. Pl. abban az esetben ha a kapu egy akadálnak ütközik, az ütközési erőnek egy, a rendelkezésekben megállapított görbén belül kell lenni.

"D" VÉDELEM - Olyan eszközök, mint a fotocellák képesek emberek vagy tárgyak jelenlétét érzékelni. Ezek aktívak lehetnek az ajtónak vagy kapunak csak az egyik vagy mindkét oldalán.

"E" VÉDELEM - Olyan érzékeny eszközök mint a lábdeszkák vagy anyagtalansorompók, amelyek képesek egy személy jelenlétét érzékelni és úgy vannak felszerelve, hogy az utóbbi semmiképpen ne tudjon ütközni a mozgó szárnyal vagy táblával. Ezeknek az eszközöknek aktívnak kell lenni a kapu teljes "veszély zónáján" belül. A Gépészeti Direktíva úgy határozza meg a "Veszélyzónát" mint bármely gépet körülvevő és/vagy annak közelében lévő zónát, ahol a kitett személy jelenléte annak a személynek egészségügyi és biztonsági kockázatot jelent.

A kockázat elemzésnek figyelembe kell venni az automatika eszközhöz tartozó összes veszély zónát, amit kellően védeni és jelölni kell.

Jól látható területen, helyezzen ki egy figyelmeztető táblát a motorizált ajtóra vagy kapura utaló információval.

A telepítőnek közölni kell a felhasználóval a motorizált ajtó vagy kapu automatikus működésére, vészhelyzeti nyitására és karbantartására vonatkozó összes információt.

UE NYILATKOZAT A RÉSZBEN BEFEJEZETT GÉPEK BEÉPÍTÉSÉRŐL

Megfelel a következő irányelvekben szereplő gépekre vonatkozó törvényi előírásoknak: 2014/35/UE (LVD); 2014/30/UE (EMC); 2006/42/CE (MD) Melléklet II, B része

A gyártó V2 S.p.A., melynek székhelye az alábbi, Corso Principi di Piemonte 65, 12035, Racconigi (CN), Italy

Teljes felelősségével ezennel kijelenti, hogy:
a részben befejezett gép modell(ek):
CALYPSO400-230V (*), CALYPSO500-230V (*)
CALYPSO600-230V (*)
CALYPSO400-120V (*), CALYPSO500-120V (*)
CALYPSO600-120V (*)
CALYPSO400-24V (*), CALYPSO500-24V (*)
CALYPSO600-24V (*)

Ismertetés: Elektro-mechanikus működtető kapukhoz

- Arra készült, hogy kapukra felszerelve azokkal együtt egy gépet alkosson, ami megfelel a 2006/42/EC Direktíva rendelkezéseinek. A gépet nem szabad üzembe helyezni, amíg a végső gépről, amelybe ez beépítésre kerül nem adták ki a megfelelőségi nyilatkozatot a 2006/42/EC Direktíva rendelkezéseinek megfelelően.
- A gép megfelel az alábbi Direktívák alkalmazható lényeges biztonsági követelményeinek:
Gépészet Direktíva 2006/42/EC (I melléklet, 1. fejezet)
Kisfeszültségű Direktíva 2014/35/EU
Elektromágneses Kompatibilitás Direktíva 2014/30/EU
Direktíva ROHS2 2011/65/CE

A vonatkozó műszaki dokumentáció rendelkezésre áll a nemzeti hatóságoknál és indokolt igény esetén kérhető az alábbi címen: V2 S.p.A., Corso Principi di Piemonte 65, 12035, Racconigi (CN), Italia

A személy, aki feljogosított a nyilatkozat megszüvegezésére és a műszaki dokumentáció kiadására:

Antonio Livio Costamagna

A V2 S.p.A. jogi képviselője
Racconigi, 01/06/2015

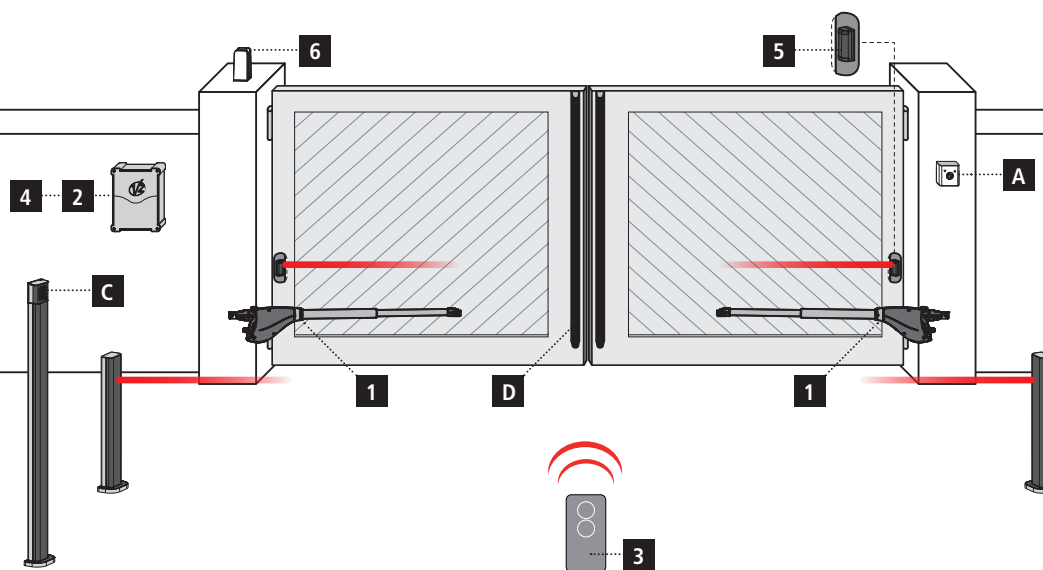


(*) A V2 S.p.A. megbízásából készült nem az Európai Unió tagállamában

MŰSZAKI ADATOK

		CALYPSO 400-230V	CALYPSO 500-230V	CALYPSO 600-230V	CALYPSO 400-120V	CALYPSO 500-120V	CALYPSO 600-120V	CALYPSO 400-24V	CALYPSO 500-24V	CALYPSO 600-24V
Maximum szárny hossz	m	2,5	3	4	2,5	3	4	2,5	3	4
Maximum szárny súly	Kg	400	500	500	400	500	500	300	400	400
Tápegység	Vac - Hz	230 - 50	230 - 50	230 - 50	120 - 60	120 - 60	120 - 60	24 Vdc	24 Vdc	24 Vdc
Üresjáratú áramfelvétel	A	0,8	0,8	0,8	2	2	2	2	2	2
Teljes terhelésű áramfelvétel	A	1,2	1,2	1,2	2,8	2,8	2,8	10	10	10
Tápfeszültség	W	200	200	200	300	300	300	-	-	-
Kapuszárny 90° történő nyitásának ideje	s	22	25	30	22	25	30	22	27	35
Kondenzátor	µF	8	8	8	25	25	25	-	-	8
Max. elmozdulás	mm	400	500	600	400	500	600	400	500	600
Működési sebesség	m/s	0,016	0,016	0,016	0,018	0,018	0,018	-	-	-
Maximum tolóerő	N	2300	2300	2300	2300	2300	2300	2000	2000	2000
Üzemi hőmérséklet	°C	-30 ÷ +50	-30 ÷ +50	-30 ÷ +50	-30 ÷ +50	-30 ÷ +50	-30 ÷ +50	-30 ÷ +50	-30 ÷ +50	-30 ÷ +50
Védelem	IP	44	44	44	44	44	44	44	44	44
Munka ciklus	%	30	30	30	30	30	30	90	90	90
Motor súlya	Kg	6,5	6,8	7,1	6,5	6,8	7,1	6,3	6,6	7,1

TELEPÍTÉSI ELRENDEZÉS



ALKATRÉSZEK

- 1** Működtető
- 2** Vezérlő egység
- 3** Adó
- 4** Vevő modul
- 5** Fotocellák
- 6** Villogó

TOVÁBBI KIEGÉSZÍTŐK

- A** Kulcsos kapcsoló
- B** Fotocellák
- C** Kulcsos vagy digitális választó
- D** Biztonsági ütköző
- E** ECO-LOGIC (csak CALYPSO-24V és CITY2+BC)

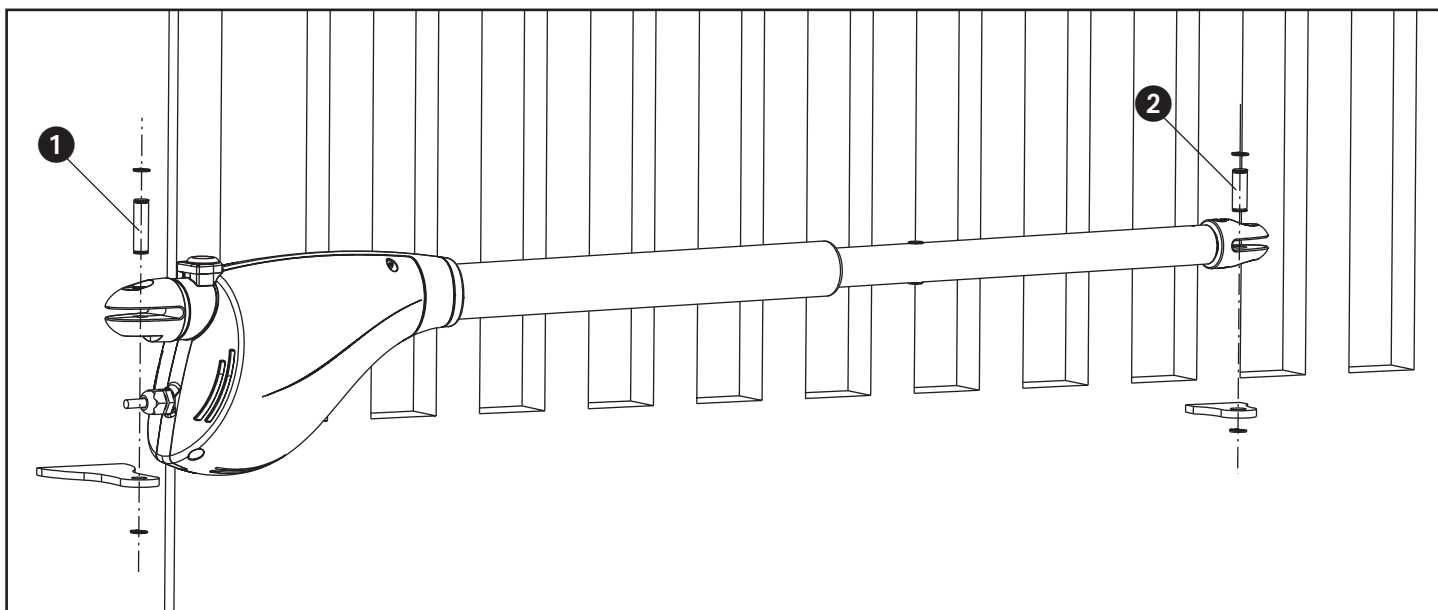
KÁBEL HOSSZA	< 10 méter	10 - 20 méter	20 - 30 méter
Tápegység 230V	3G x 1,5 mm ²	3G x 1,5 mm ²	3G x 2,5 mm ²
Motor tápegység (230V)	4G x 1,5 mm ²	4G x 1,5 mm ²	4G x 2,5 mm ²
Motor tápegység (24V)	2G x 1,5 mm ²	2G x 1,5 mm ²	2G x 2,5 mm ²
Fotocellák (TX)	2 x 0,5 mm ²	2 x 0,5 mm ²	2 x 0,5 mm ²
Fotocellák (RX)	4 x 0,5 mm ²	4 x 0,5 mm ²	4 x 0,5 mm ²
Kulcsos kapcsoló	2 x 0,5 mm ²	2 x 0,5 mm ²	2 x 0,5 mm ²
Biztonsági ütköző	2 x 0,5 mm ²	2 x 0,5 mm ²	2 x 0,5 mm ²
Villogó	2 x 1,5 mm ²	2 x 1,5 mm ²	2 x 1,5 mm ²
Antenna (integrálva a villogó fény)	RG174	RG174	RG174
ECO-LOGIC (akkumulátor)	2 x 1,5 mm ²	-	-
ECO-LOGIC (napelem)	2 x 1 mm ²	-	-

TELEPÍTÉSI INTÉZKEDÉSEK

A működő alkatrészek helyes telepítéséhez valamint az automatika legjobb teljesítményéhez, meg kell felelni az alábbi táblázatban közölt biztonsági szinteknek. Változtassa meg a kapu szerkezetét, hogy illeszkedjen a táblázat adataihoz, ha szükséges.

- A telepítési módot, befele nyíló kapuszárny esetén, lásd az 62. oldalon található táblázatban.
- A telepítési módot, kifelé nyíló kapuszárny esetén, lásd az 64. oldalon található táblázatban.

FIGYELMEZTETÉS: 2 méternél hosszabb szárny esetén egy elektromos zárat kell felszerelni a hatékony zárás biztosítására.



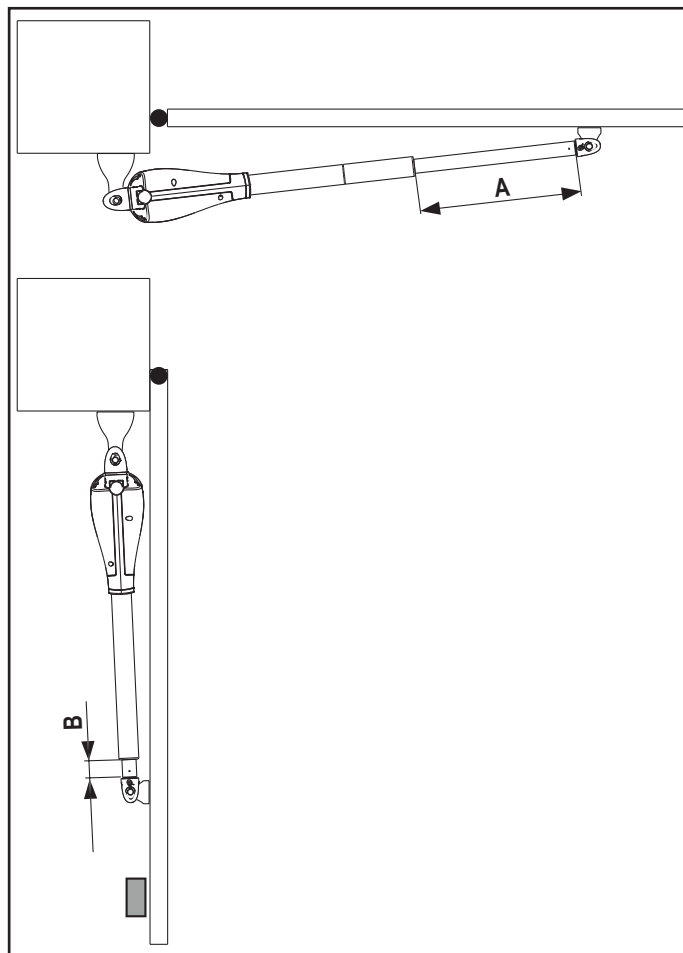
A MŰKÖDTETŐ RÖGZÍTÉSE

Válasszon méreteket az előző oldalon lévő táblázatból, jelölje fel azokat az oszlopokra és folytassa az alábbiak szerint:

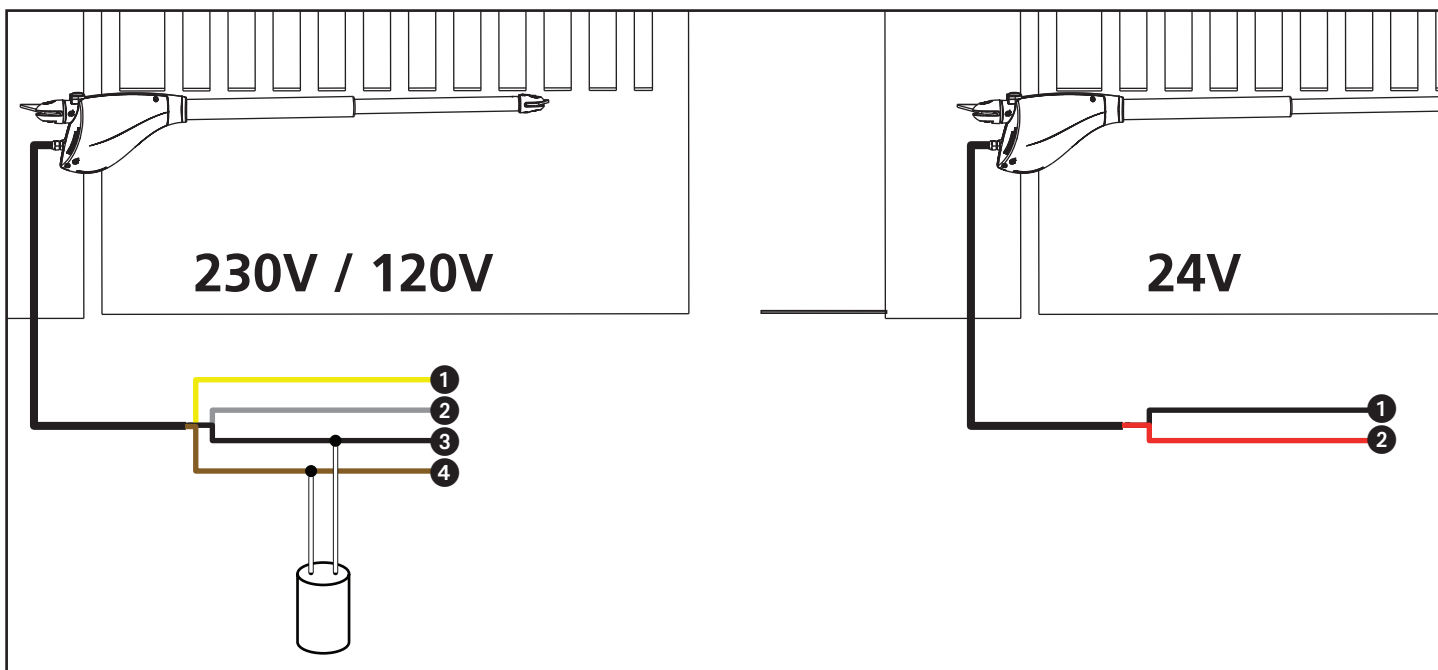
- Rögzítse a bilincseket az oszlophoz és a kapuhoz közvetlen forrasztással; ha az anyag ezt nem teszi lehetővé, akkor a bilincseket egy lemezhez kell forrasztani és azt csavarokkal kell a kapuhoz és az oszlopokhoz rögzíteni.
- Zárja a szárnyat.
- Reteszelve ki a működtetőt.
- Helyezze a CALYPSO működtetőt a konzolokra és rögzítse az 1 és 2 jelű csapokat seeger gyűrűvel (lásd a képen).
- Nyissa és zárja a szárnyakat ismételtelen kézzel és ellenőrizze, hogy nincs-e súrlódás a kapu és a talaj között.

FIGYELEM: A működtető károsodásának elkerülésére, kérjük, tartsa be az alábbi feltételeket:

- A konzoloknak azonos magasságban kell felszerelve lenni.
- Abban az esetben, kaput teljesen zárt maximális útja kar "A" nem haladhatja meg:
456 mm (CALYPSO400)
556 mm (CALYPSO500)
625 mm (CALYPSO600)
- A "B" kar minimum löketet legyen több mint 56 mm (teljesen nyitott kapu esetén).



ELEKTROMOS BEKÖTÉSEK



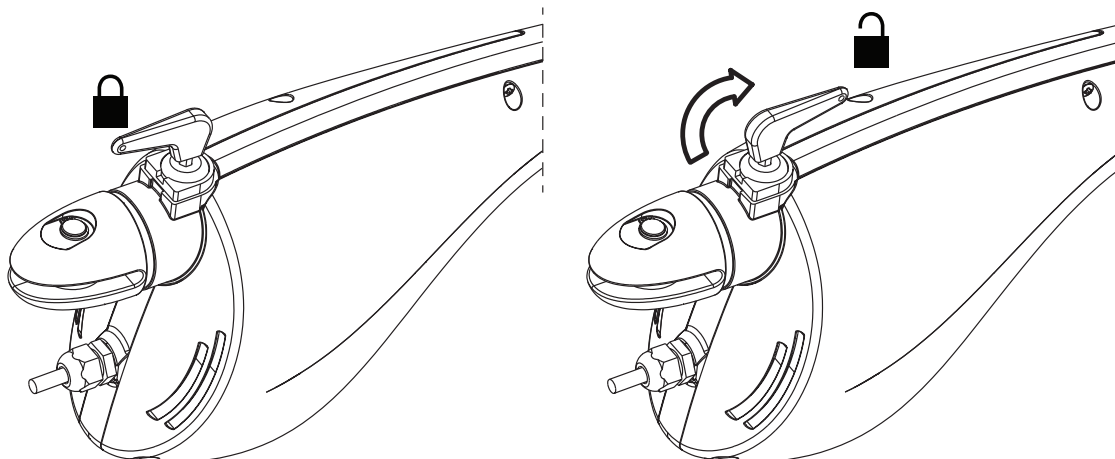
	230V	120V	MEGNEVEZÉS
1	SÁRGA - ZÖLD	ZÖLD	FÖLDELÉS
2	SZÜRKE	FEHÉR	KÖZÖS
3	FEKETE	FEKETE	ZÁRÁS
4	BARNA	PIROS	NYITÁS

	24V	MEGNEVEZÉS
1	FEKETE	ZÁRÁS
2	PIROS	NYITÁS

⚠ FIGYELEM: Soha ne feledje elkészíteni a földhöz csatlakoztatást az aktuális szabványoknak megfelelően (EN 60335-1, EN 60204-1).
Kerülje a kábel megfeszülését a nyitási és zárási műveletek alatt.

KIOLDÁS VÉSZHELYZETBEN

Áramszünet esetén, a kapu működtethető közvetlenül a motorról. Dugja be a leszállított kulcsot a zárba és végezzen 1/2 fordulatot. Az automatika helyreállításához, egyszerűen fordítsa a kulcsot a zárt helyzetbe és csúsztassa a speciálisan biztosított műanyag fedelet a zárba.



РУКОВОДСТВО ПО УСТАНОВКЕ УСТРОЙСТВА АВТОМАТИЗАЦИИ

ОБЩАЯ ИНФОРМАЦИЯ ПО БЕЗОПАСНОСТИ



Прежде чем приступить к установке, необходимо внимательно прочитать всю инструкцию, поскольку она содержит важную информацию о безопасности, установке, использовании и техническом обслуживании.

АВТОМАТИЗАЦИЯ ДОЛЖНА БЫТЬ ВЫПОЛНЕНА С СОБЛЮДЕНИЕМ ТРЕБОВАНИЙ ДЕЙСТВУЮЩИХ ЕВРОПЕЙСКИХ НОРМ:
EN 60204-1, EN 12445, EN 12453, EN 13241-1, EN 12635

- Установщик должен предусмотреть для устройства (например, магнитотермический выключатель), обеспечивающий всенаправленное разделение оборудования от источника питания. Стандарты требуют разделения контактов не менее 3 мм в каждом полюсе (EN 60335-1).
- Пластиковый корпус имеет изоляцию IP44; для подключения гибких или жестких труб, используйте трубопроводную арматуру, имеющую такой же уровень изоляции.
- Установка требует механических и электрических навыков, поэтому она должна выполняться только квалифицированным персоналом, который может предоставить сертификат соответствия по всей установке (Директива 2006/42/ EC Машины и механизмы, Приложение IIA).
- Кроме того, электрическая система автоматизации электрооборудования должна соответствовать действующим законам и правилам и выполняться на высоком уровне.
- Мы рекомендуем использовать аварийную кнопку, устанавливаемую автоматикой (подключенную ко входу STOP (СТОП) блока управления), чтобы ворота могли быть немедленно остановлены в случае опасности.
- Для правильной установки системы мы рекомендуем внимательно ознакомиться с инструкциями, изданными UNAC
- Данное руководство предназначено только для квалифицированных специалистов, специализирующихся на установках и автоматике.
- Содержание данного руководства не относится к конечному пользователю.
- Каждое программирование и/или все услуги по техническому обслуживанию должны выполняться только квалифицированными специалистами.
- Все, что четко не оговорено в этой инструкции, запрещено; непредвиденные виды использования могут являться источником опасности для людей и имущества.
- Не устанавливайте изделие во взрывоопасных средах и условиях: наличие легковоспламеняющихся газов или паров является серьезной угрозой безопасности.
- Не вносите никаких изменений в какую-либо часть устройства автоматизации или комплектующие, подключенные к нему, если они не описаны в этом руководстве.
- Любые другие изменения аннулируют гарантию на продукт.
- Необходимо выполнить шаги по установке, избегая дождливой погоды, что может привести электронные схемы к опасному воздействию воды.
- Все операции, требующие открытия корпуса устройства, должны выполняться при отключенном от электросети блоке управления с предупреждающим уведомлением, например: «ОСТОРОЖНО, ПРОВОДИТСЯ ТЕХНИЧЕСКОЕ ОБСЛУЖИВАНИЕ».
- Не подвергайте устройство воздействию источников тепла и пламени.

- В случае вмешательства в автоматические или дифференциальные выключатели или предохранители важно, чтобы ошибки были обнаружены и устранены до повторной установки. В случае сбоев, которые не могут быть устранены с помощью информации, которая содержится в этом руководстве, обратитесь в службу поддержки клиентов V2.
- V2 не берет на себя ответственность за несоблюдение надлежащих стандартов строительной практики в дополнение к структурной деформации ворот, которые могут возникнуть во время использования.
- V2 оставляет за собой право вносить изменения в продукт без предварительного предупреждения.
- Персонал по обслуживанию/установке должен использовать средства индивидуальной защиты (СИЗ), такие как комбинезоны, защитные каски, сапоги и перчатки.
- Рабочая температура окружающей среды должна быть такой, как указано в таблице технических характеристик.
- Автоматическое устройство должно быть немедленно отключено в случае какой-либо аномальной или опасной ситуации; о неисправности или неполадке необходимо немедленно сообщены ответственному лицу.
- Необходимо соблюдать все предупреждения о безопасности и опасности при использовании машин и оборудования.
- Электромеханические приводы для ворот не предназначены для использования людьми (в том числе детьми) с ограниченными физическими, сенсорными или умственными способностями, или отсутствием опыта или знаний, если они не находятся под наблюдением или не были проинструктированы об использовании привода человеком, ответственным за безопасность.

V2 имеет право вносить изменения в продукт без предварительного уведомления; компания также не несет никакой ответственности за ущерб или вред, причиненный людям или вещам, вызванный неправильным использованием или неправильной установкой.



УТИЛИЗАЦИЯ ПРОДУКТА

Что касается операций по установке, то даже в конце срока службы этого продукта операции по демонтажу должны выполняться квалифицированными специалистами.

Этот продукт состоит из различных типов материалов: некоторые из них могут быть переработаны, а другие должны быть утилизированы. Узнайте о системах переработки или утилизации, предусмотренных местным законодательством для этой категории продуктов.

Важно! Части продукта могут содержать загрязняющие или опасные вещества, которые, если их выпустить в окружающую среду, могут нанести вред как самой окружающей среде, так и здоровью человека. Как указано символом напротив, выброс этого продукта в качестве бытовых отходов строго запрещен. Поэтому утилизируйте его как сортированный мусор в соответствии с местным законодательством или верните продукт продавцу, приобретая новый эквивалентный продукт.

Важно! Применимые местные правила могут предусматривать большие штрафы в случае незаконной утилизации этого продукта.

ПРЕДВАРИТЕЛЬНЫЕ ПРОВЕРКИ И ОПРЕДЕЛЕНИЕ ТИПА ИСПОЛЬЗОВАНИЯ

Устройство автоматизации не должно использоваться до тех пор, пока не будет выполнена установка, как указано в «Проверка и запуск». Следует помнить, что устройство не компенсирует дефекты, вызванные неправильной установкой или плохим техническим обслуживанием, поэтому до начала установки убедитесь, что конструкция подходит и соответствует действующим стандартам и, при необходимости, выполняет любые структурные изменения, направленные на внедрение пробелов в области безопасности, а также защиту или разделение всех зон измельчения, срезания и прохождения и проверьте, что:

- Ваши ворота оснащены центральной защелкой.
- Во время закрытия или открытия ворота не имеют точек трения.
- Ворота хорошо сбалансированы, т. е. нет тенденции двигаться спонтанно при остановке в любом положении.
- Положение, обозначенное для фиксации моторного редуктора, позволяет легко и безопасно маневрировать вручную, что совместимо с самим мотором редуктора.
- Опора, на которой будет закреплено устройство автоматизации, прочная и долговечная.
- Сетевое питание, к которому подключено устройство автоматизации, имеет специальную защитную заземляющую систему и дифференциальный выключатель с током отключения, меньше или равным 30 мА (расстояние между зазорами выключателя должно быть больше или равно 3 мм).

Предупреждение: Минимальный уровень безопасности зависит от типа использования; пожалуйста, взгляните на следующую схему:

ТИП КОМАНД АКТИВИЗАЦИИ	ТИП ИСПОЛЬЗОВАНИЯ ЗАКРЫТИЯ		
	ГРУППА 1 Информированные люди (использование в частном секторе)	ГРУППА 2 Информированные люди (использование в общественных местах)	ГРУППА 3 Информированные люди (неограниченное использование)
Команда под присмотром человека	A	B	Невозможно
Дистанционное управление и закрытие (например, инфракрасный порт) в пределах видимости	C или E	C или E	C и D или E
Удаленное управление и закрытие (например, радио) за пределами видимости	C или E	C e D oppure E	C и D или E
Автоматический контроль (например, временное управление закрытия)	C и D или E	C и D или E	C и D или E

ГРУППА 1 - Лишь ограниченное число людей имеют право на использование, а закрытие не происходит в общественном месте. Примерами такого типа являются ворота в коммерческих помещениях, где единственными пользователями являются сотрудники или часть из них, которые были соответствующим образом проинформированы.

ГРУППА 2 - лишь ограниченное число людей имеют право на использование, но в этом случае закрытие происходит в общественном месте. Примером этого могут быть ворота компании, которые выходят на улицу и которые используются только сотрудниками.

ГРУППА 3 - Любой может использовать автоматическое закрытие, которое расположено на государственной земле. Например, ворота доступа в супермаркет, офис или больницу.

ЗАЩИТА A - Закрытие активируется с помощью кнопки управления в присутствии лица, то есть с сохраненным действием.

ЗАЩИТА B - В присутствии лица закрытие активируется командой, управляемой с помощью ключа-переключателя или ему подобного для того, чтобы предотвратить использование неуполномоченными лицами.

ЗАЩИТА C - ограничивает силу створки двери или ворот. То есть в случае, когда ворота сталкиваются с препятствием, ударная сила должна находиться в пределах кривой, установленной правилами.

ЗАЩИТА D - устройства, такие как фотоэлементы, способны обнаруживать присутствие людей или препятствий. Они могут быть активны только с одной стороны или с обеих сторон двери или ворот.

ЗАЩИТА E - Чувствительные устройства, такие как подножки или нематериальные барьеры, способны обнаруживать присутствие человека. Они установлены таким образом, чтобы последний не мог быть задет движущейся створкой или панелью. Эти устройства должны быть активны во всей «опасной зоне» ворот. Директива по машинам определяет «Опасную зону» как любую зону, окружающую и/или находящуюся вблизи машин, где присутствие подверженного лица представляет собой риск для здоровья и безопасности этого человека.

Анализ риска должен учитывать все опасные зоны для устройства автоматизации, которые должны быть надлежащим образом защищены и помечены.

В хорошо просматриваемом месте установите табличку с информацией, обозначающей моторизованную дверь или ворота.

Установщик должен предоставить пользователю всю информацию, относящуюся к автоматической работе, аварийному открытию и обслуживанию моторизованных дверей или ворот.

ДЕКЛАРАЦИЯ СООТВЕТСТВИЯ ЕС И ДЕКЛАРАЦИЯ О СООТВЕТСТВИИ КОМПОНЕНТОВ ЧАСТИЧНО УКОМПЛЕКТОВАННЫХ МЕХАНИЗМОВ

Декларация в соответствии с Директивами: 2014/35/UE (LVD); 2014/30/UE (EMC); 2006/42 /CE (MD) ПРИЛОЖЕНИЕ II, ЧАСТЬ В

Производитель V2 S.p.A., главный офис которого находится в Corso Principi di Piemonte 65, 12035, Раккониги (CN), Италия

Под свою исключительную ответственность настоящим заявляет, что:

CALYPSO400-230V (*), CALYPSO500-230V (*)
CALYPSO600-230V (*)
CALYPSO400-120V (*), CALYPSO500-120V (*)
CALYPSO600-120V (*)
CALYPSO400-24V (*), CALYPSO500-24V (*)
CALYPSO600-24V (*)

Описание: электромеханический привод для ворот

- предназначен для установки на ворота, для создания машины в соответствии с положениями Директивы 2006/42 / EC. Оборудование не должно вводиться в эксплуатацию до тех пор, пока окончательный механизм, в который он должен быть включен, не будет объявлен в соответствии с положениями Директивы 2006/42 / EC и 89/106 / CE.

- соответствует применимым основным требованиям безопасности следующих Директив:
Директива по машинам 2006/42 / EC (приложение I, глава 1)
Директива по низковольтному оборудованию 2014/35 / EC
Директива по электромагнитной совместимости 2014/30 /EC
Директива ROHS2 2011/65 / CE

Соответствующая техническая документация доступна по просьбе национальных властей после обоснованного запроса: V2 S.p.A.

Corso Principi di Piemonte 65, 12035, Раккониги (CN), Италия

Лицо, уполномоченное составить декларацию и предоставить техническую документацию:

Antonio Livio Costamagna

Юридический представитель V2 S.p.A.



(*), сделанные в дополнительных странах ЕС от имени V2 SpA



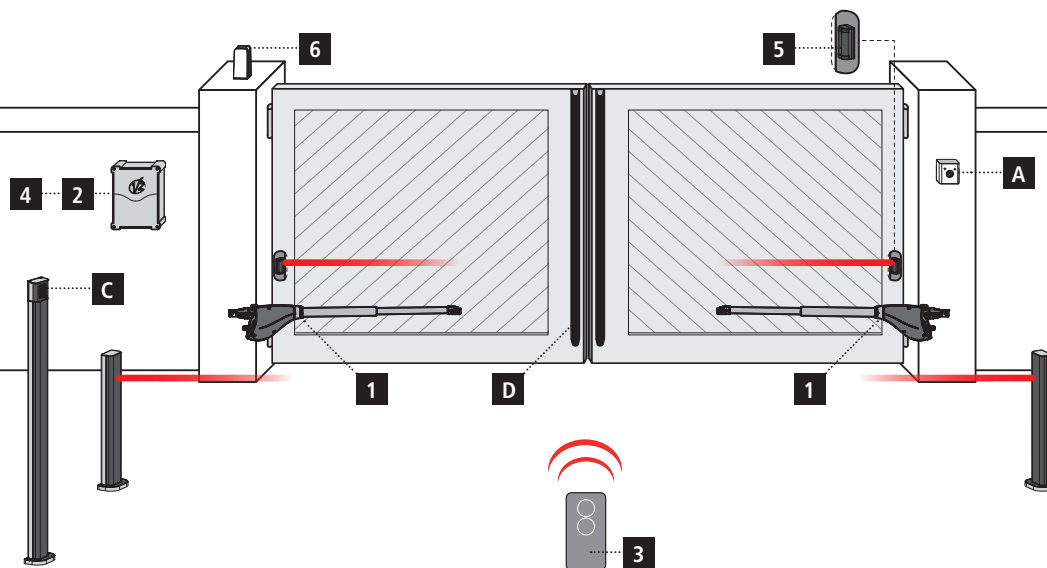
ТЕХНИЧЕСКАЯ ПОМОЩЬ

При появлении любых проблем, связанных с установкой, обращайтесь в нашу Службу поддержки клиентов по номеру + 39-0172.812411 с понедельника по пятницу с 8:30 до 12:30 и с 14:00 до 18:00.

ТЕХНИЧЕСКИЕ ДАННЫЕ

		CALYPSO 400-230V	CALYPSO 500-230V	CALYPSO 600-230V	CALYPSO 400-120V	CALYPSO 500-120V	CALYPSO 600-120V	CALYPSO 400-24V	CALYPSO 500-24V	CALYPSO 600-24V
Максимум. длина листа	m	2,5	3	4	2,5	3	4	2,5	3	4
Максимум. вес листа	Kg	400	500	500	400	500	500	300	400	400
Источник питания	Vac - Hz	230 - 50	230 - 50	230 - 50	120 - 60	120 - 60	120 - 60	24 Vdc	24 Vdc	24 Vdc
Ток холостого хода	A	0,8	0,8	0,8	2	2	2	2	2	2
Ток полной нагрузки	A	1,2	1,2	1,2	2,8	2,8	2,8	10	10	10
Электроэнергия	W	200	200	200	300	300	300	-	-	-
Время открытия листа 0 ÷ 90 °	s	22	25	30	22	25	30	22	27	35
Конденсатор	µF	8	8	8	25	25	25	-	-	8
Макс. путь	mm	400	500	600	400	500	600	400	500	600
Рабочая скорость	m/s	0,016	0,016	0,016	0,018	0,018	0,018	-	-	-
Максимальная нагрузка	N	2300	2300	2300	2300	2300	2300	2000	2000	2000
Рабочая температура	°C	-30 ÷ +50	-30 ÷ +50	-30 ÷ +50	-30 ÷ +50	-30 ÷ +50	-30 ÷ +50	-30 ÷ +50	-30 ÷ +50	-30 ÷ +50
Защита	IP	44	44	44	44	44	44	44	44	44
Рабочий цикл	%	30	30	30	30	30	30	90	90	90
Вес двигателя	Kg	6,5	6,8	7,1	6,5	6,8	7,1	6,3	6,6	7,1

УСТАНОВКА



КОМПОНЕНТЫ

- 1** Двигатель
- 2** Устройство управления
- 3** Передатчик
- 4** Приемный модуль
- 5** Фотоэлементы
- 6** Мигающий свет

ДОПОЛНИТЕЛЬНЫЕ АКСЕССУАРЫ

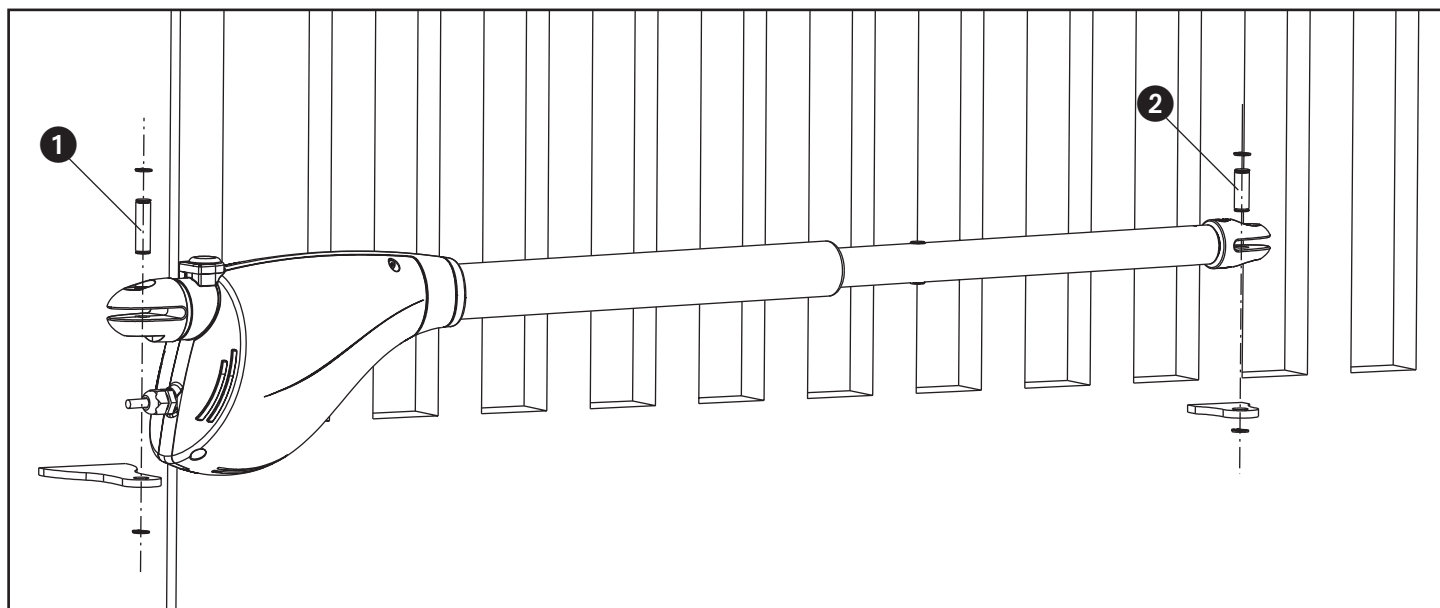
- A** Ключ зажигания
- B** Столбные фотоэлементы
- C** Цифровой радиуправляемый переключатель на столбе
- D** Защитные края
- E** Система ECO-LOGIC (только с AXIL-24V и CITY2 + BC)

ДЛИНА КАБЕЛЯ	<10 метров	от 10 до 20 метров	от 20 до 30 метров
Электропитание (230 В)	3G x 1,5 mm ²	3G x 1,5 mm ²	3G x 2,5 mm ²
Электроснабжение двигателя 230 В	4G x 1,5 mm ²	4G x 1,5 mm ²	4G x 2,5 mm ²
Электроснабжение двигателя 24 В	2G x 1,5 mm ²	2G x 1,5 mm ²	2G x 2,5 mm ²
Фотоэлементы (TX)	2 x 0,5 mm ²	2 x 0,5 mm ²	2 x 0,5 mm ²
Фотоэлементы (RX)	4 x 0,5 mm ²	4 x 0,5 mm ²	4 x 0,5 mm ²
Ключ зажигания	2 x 0,5 mm ²	2 x 0,5 mm ²	2 x 0,5 mm ²
Защитные края	2 x 0,5 mm ²	2 x 0,5 mm ²	2 x 0,5 mm ²
Мигающий свет	2 x 1,5 mm ²	2 x 1,5 mm ²	2 x 1,5 mm ²
Антенна (встроенная в мигающий свет)	RG174	RG174	RG174
ECO-LOGIC (аккумуляторная единица)	2 x 1,5 mm ²	-	-
ECO-LOGIC (солнечная панель)	2 x 1 mm ²	-	-

МЕРОПРИЯТИЯ ПО МОНТАЖУ

Для обеспечения надлежащей установки частей оператора, а также для обеспечения наилучших характеристик автоматизации должны быть соблюдены уровни измерений, указанные в следующей таблице. Измените структуру ворот, чтобы при необходимости адаптировать ее к одному из вариантов, указанных в таблице.

- Для установок ОТКРЫТИЕ ВНУТРЬ, см. Таблицу на стр. 62-63
- Для установок ОТКРЫТИЕ НАРУЖУ, см. Таблицу на стр. 64-65



⚠ ПРЕДУПРЕЖДЕНИЕ: В случае листа длиной более 2 метров должен быть установлен электрический замок для обеспечения эффективного закрытия.

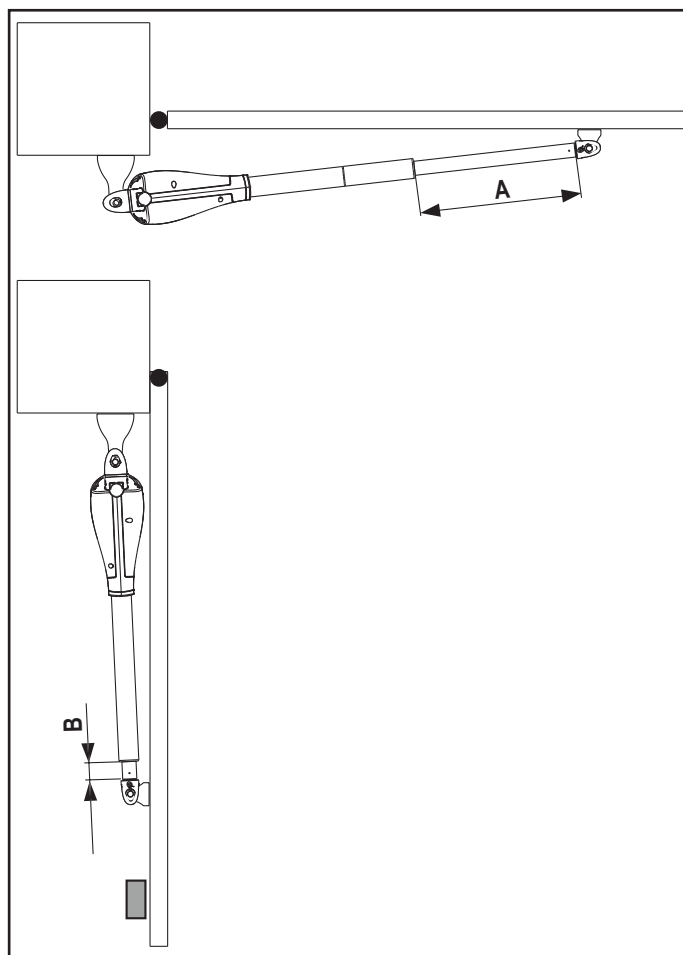
ФИКСИРОВАНИЕ ПРИВОДА

Выберите меры, относящиеся к таблице, которую вы можете найти на предыдущей странице, отметьте их на столбах и продолжайте следующим образом:

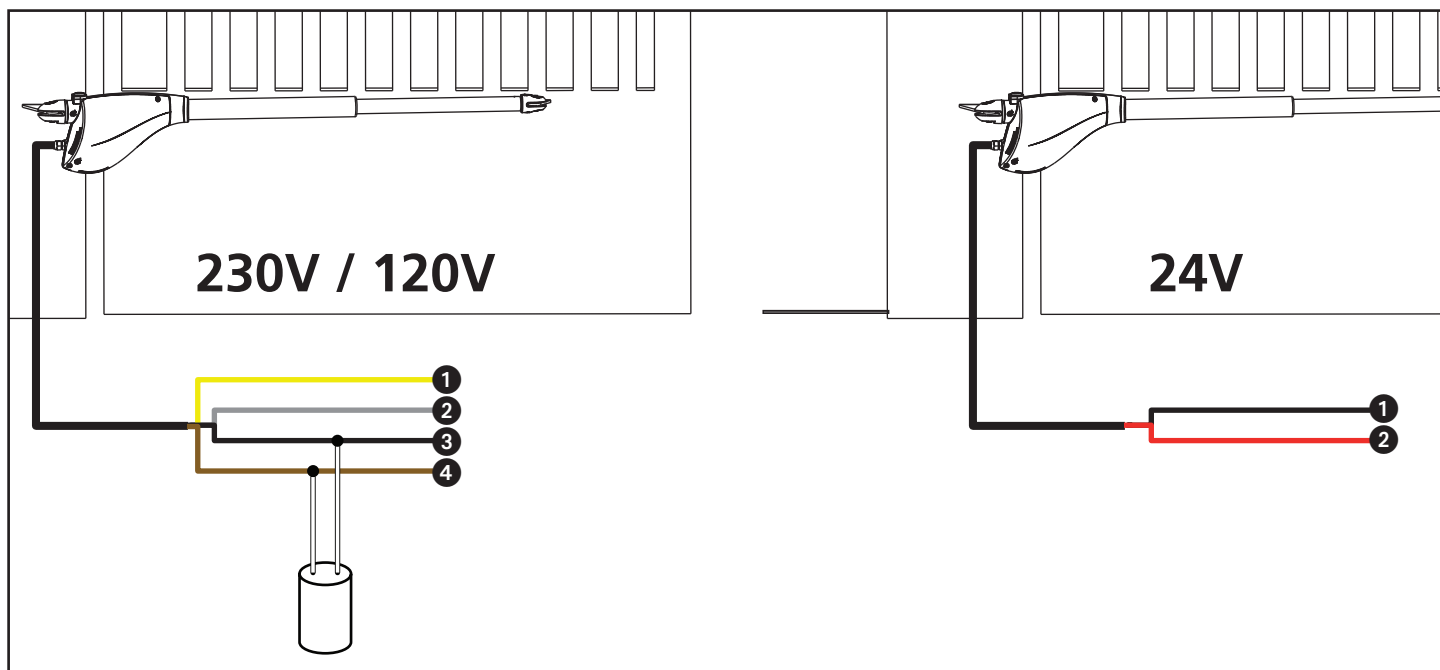
- Прикрепите зажимы к стойке и непосредственно к пайке ворот; если материал не позволяет это сделать, необходимо припаять зажимы к пластинам, которые должны быть прикреплены к воротам, а стойки - винтами.
- Закройте качели.
- Разблокируйте приводы.
- Установите CALYPSO на кронштейнах и зафиксируйте контакты № 1 и № 2 стопорным кольцом (см. Рисунок).
- Несколько раз открывайте и закрывайте качели, чтобы проверить отсутствие трений между воротами и землей.

⚠ ПРЕДУПРЕЖДЕНИЕ: во избежание повреждения привода, соблюдайте следующие условия:

- Скобы должны быть установлены на одинаковой высоте.
- Если ворота полностью закрыты, максимальный ход рычага **A** не должен превышать:
456 мм (CALYPSO400)
556 мм (CALYPSO500)
625 мм (CALYPSO600)
- Минимальный ход рычага **B** должен быть более 56 мм (при полностью открытом затворе).



ЭЛЕКТРИЧЕСКИЕ СОЕДИНЕНИЯ



	230V	120V	MEGNEVEZÉS
1	ЖЕЛТО-ЗЕЛЕНый	ЗЕЛЕНый	GND
2	СЕРый	БЕЛый	ОБЩИЙ
3	ЧЕРный	ЧЕРный	ЗАКРЫТИЕ
4	КОРИЧНЕВый	КРАСный	ОТКРЫТИЕ

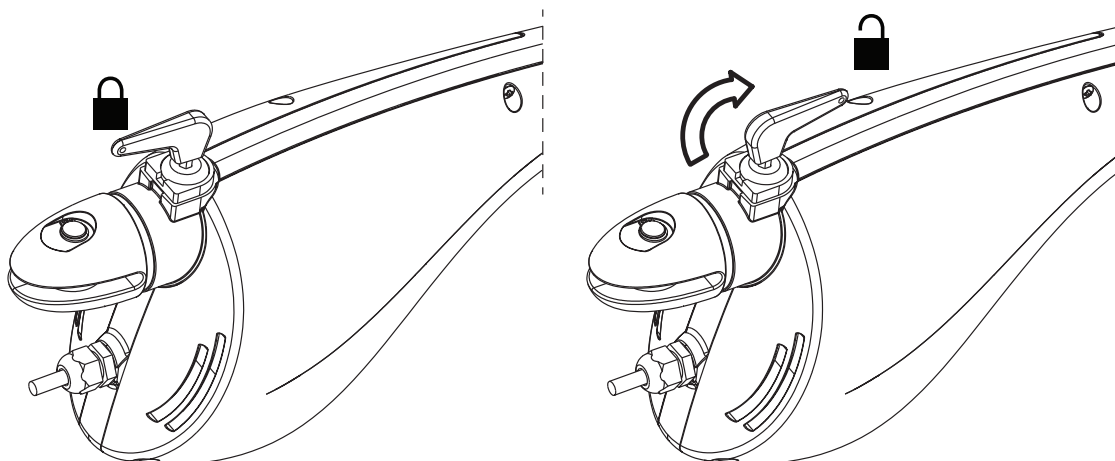
	24V	MEGNEVEZÉS
1	ЧЕРный	ЗАКРЫТИЕ
2	КРАСный	ОТКРЫТИЕ

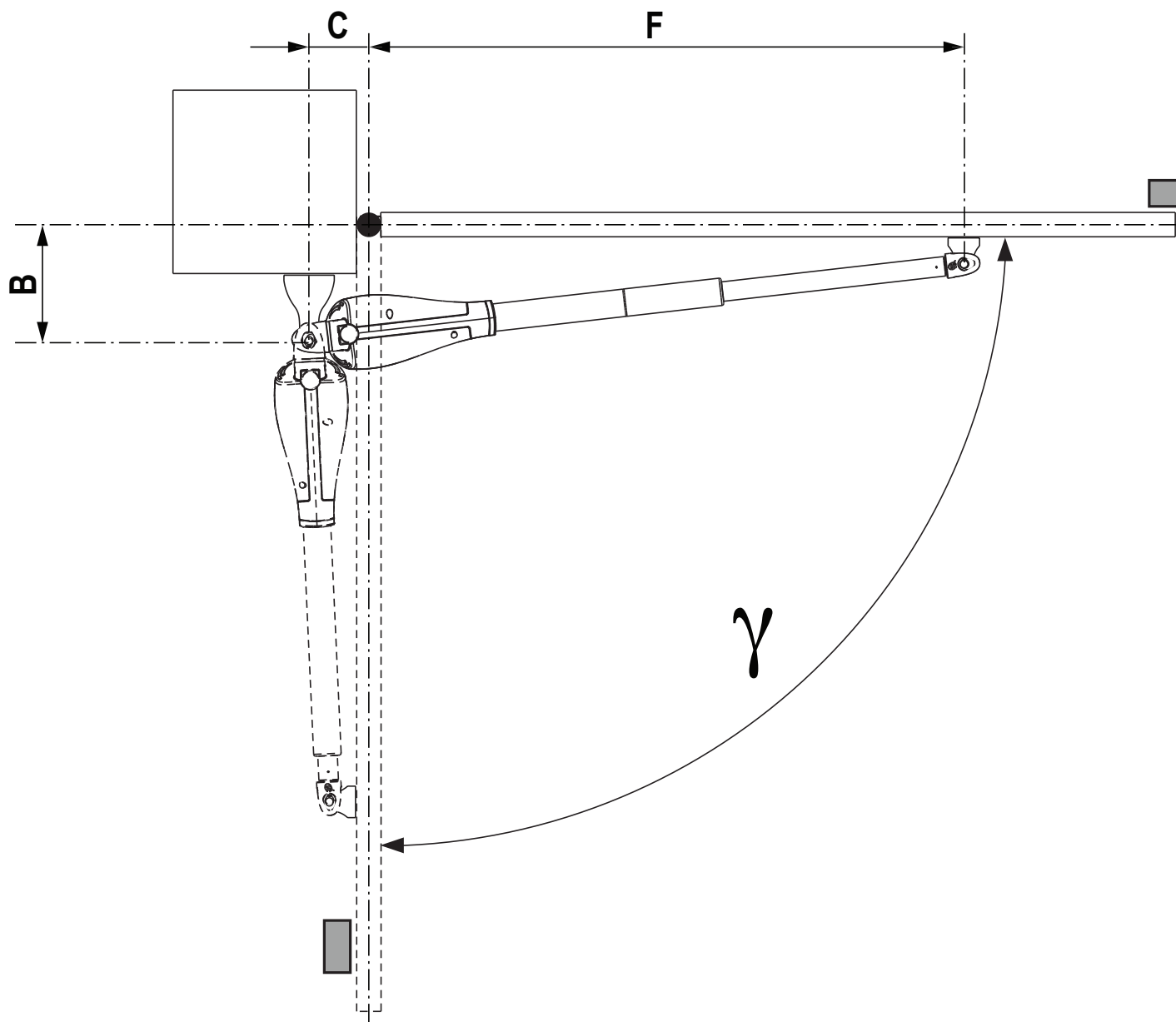
⚠ ПРЕДУПРЕЖДЕНИЕ: всегда помните о подключении заземления в соответствии с действующими стандартами (EN 60335-1, EN 60204-1). Избегайте напряжения в кабеле во время операций по открытию и закрытию.

АВАРИЙНОЕ ВЫКЛЮЧЕНИЕ

В случае прекращения подачи электричества ворота могут работать непосредственно от двигателя. Вставьте ключ, входящий в замок, выполните 1/2 оборота.

Чтобы восстановить автоматизацию, просто поверните ключ в закрытом положении и вставьте прилагаемую пластиковую крышку на замок.





CALYPSO 400

γ max	B [mm]	C [mm]	F [mm]
90°	130	130	1010
	150	140	1000
	170	150	990
	190	150	980
	200	150	980
	210	140	980
	250	120	1010

γ max	B [mm]	C [mm]	F [mm]
100°	130	170	970
	150	180	960
	170	180	960
	190	170	970
	210	140	990

γ max	B [mm]	C [mm]	F [mm]
110°	130	190	950
	150	180	960
	160	170	970

CALYPSO 500

γ max	B [mm]	C [mm]	F [mm]
90°	130	170	1200
	150	180	1190
	170	180	1190
	190	190	1180
	210	190	1170
	230	190	1170
	250	180	1170
	270	190	1170
	290	170	1180

γ max	B [mm]	C [mm]	F [mm]
100°	130	160	1210
	150	170	1200
	170	170	1200
	200	180	1190
	210	170	1190
	230	190	1170
	250	180	1180
	270	160	1200
	280	160	1200

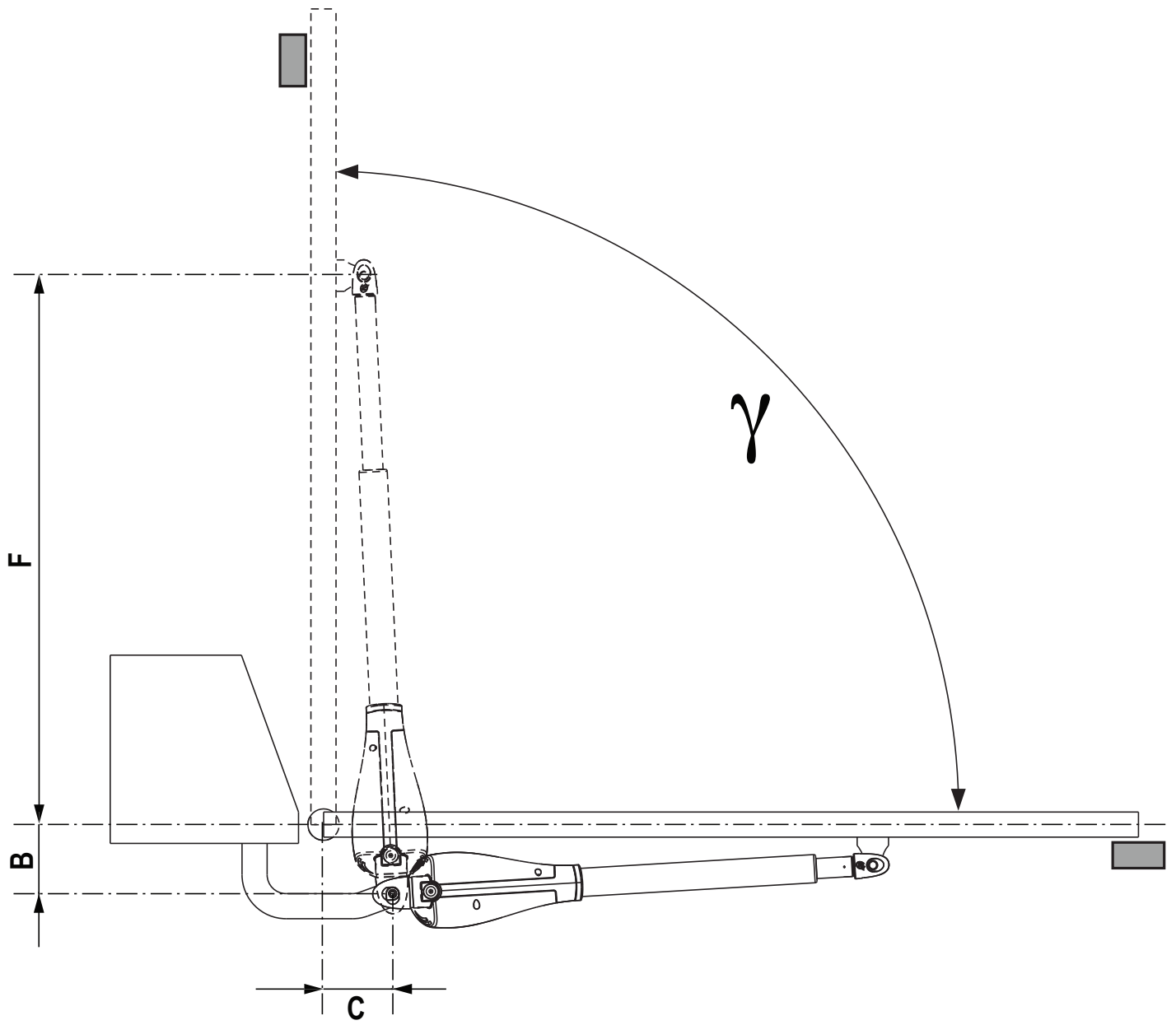
γ max	B [mm]	C [mm]	F [mm]
110°	130	170	1200
	150	180	1190
	170	180	1190
	190	190	1180
	210	200	1170
	220	200	1170

CALYPSO 600

γ max	B [mm]	C [mm]	F [mm]
90°	295	280	1290
	315	295	1300
	335	265	1310

γ max	B [mm]	C [mm]	F [mm]
110°	195	200	1370
	215	220	1360
	235	235	1350
	255	250	1335

γ max	B [mm]	C [mm]	F [mm]
100°	175	190	1390
	195	200	1370
	215	220	1360
	235	235	1350
	255	255	1330
	275	270	1300



CALYPSO 400

γ max	B [mm]	C [mm]	F [mm]
80°	110 ÷ 130	90	949
85°	110 ÷ 130	100	967
90°	110 ÷ 130	110	986
95°	110 ÷ 130	120	1006
100°	110 ÷ 130	130	1027
110°	110 ÷ 130	140	1057

CALYPSO 500

γ max	B [mm]	C [mm]	F [mm]
80°	130	100	995
85°	130	110	1005
90°	130	120	1015
95°	130	130	1025
100°	130	140	1035
110°	130	150	1045

CALYPSO 600

γ max	B [mm]	C [mm]	F [mm]
100°	200	200	1340
	220	220	1320
110°	130	130	1380
	140	140	1380
	160	160	1380
	180	180	1360



V2 S.p.A.

Corso Principi di Piemonte 65/67
12035 RACCONIGI CN (ITALY)
Tel. +39 0172 812411 - Fax +39 0172 84050
info@v2home.com

www.v2home.com