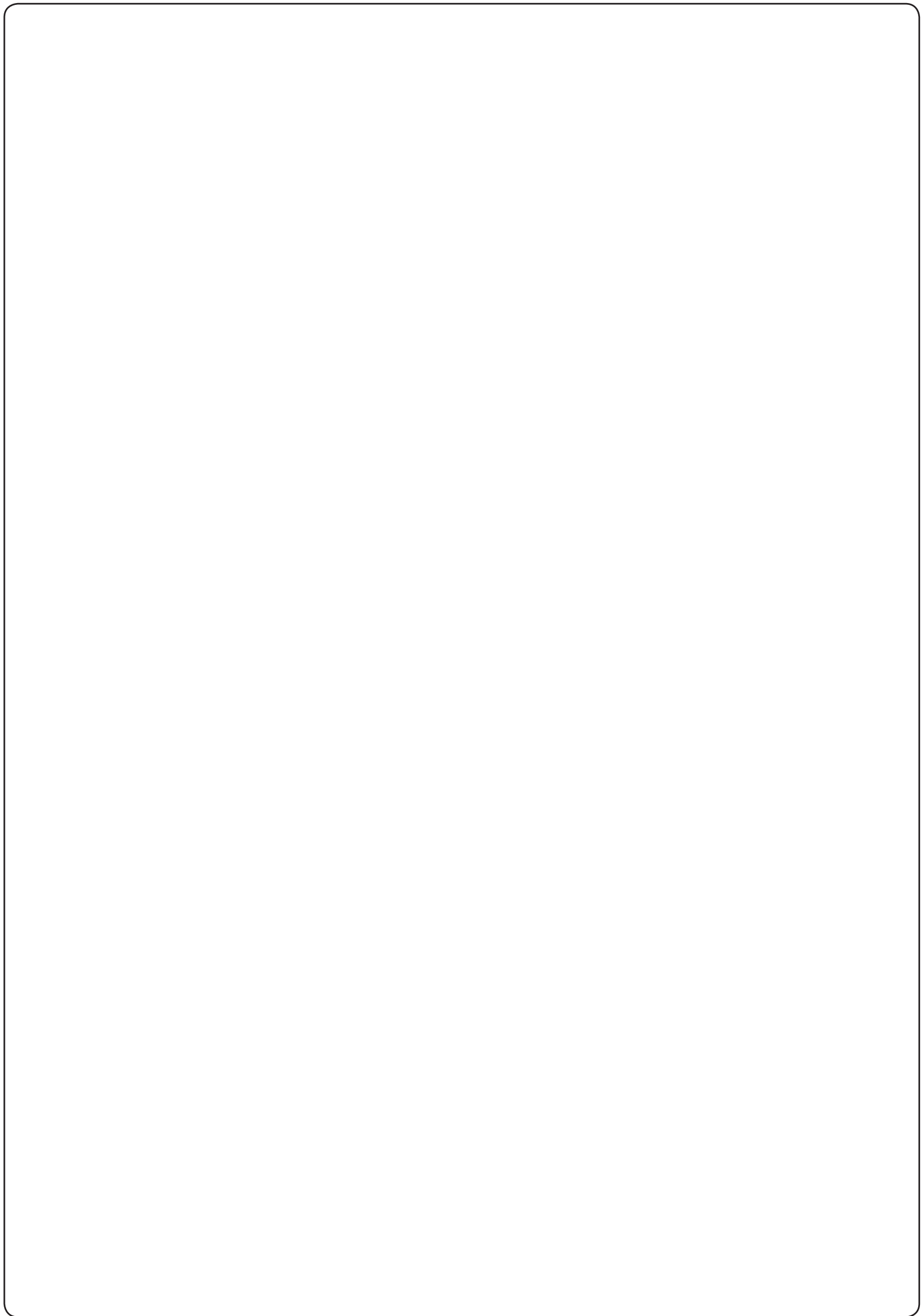




ZIS293  
IL 353  
EDIZ. 31/10/2018

# CITY11


- I** CENTRALE DI COMANDO ANALOGICA  
PER CANCELLI A BATTENTE
- GB** ANALOGUE CONTROL UNIT FOR  
SWING GATES
- F** ARMOIRE DE COMMANDE ANALOGIQUE  
POUR PORTAILS BATTANTS
- E** CUADRO DE MANIOBRA ANALÓGICO  
PARA CANCELAS A BATIENTE
- P** QUADRO DE COMANDO ANALÓGICO  
PARA PORTÕES DE BATENTE
- D** ANALOGSTEUERUNG FÜR FLÜGELTORE
- NL** ANALOGE STUURCENTRALE VOOR  
HEKKEN MET VLEUGELS
- PL** ANALOGOWY PROGRAMATOR DO BRAM  
SKRZYDŁOWYCH



## AVVERTENZE IMPORTANTI

Per chiarimenti tecnici o problemi di installazione contatta il Servizio Clienti V2 al Numero Verde 800-134908 attivo dal lunedì al venerdì dalle 8:30 alle 12:30 e dalle 14:00 alle 18:00

**V2 si riserva il diritto di apportare eventuali modifiche al prodotto senza preavviso; inoltre declina ogni responsabilità per danni a persone o cose dovuti ad un uso improprio o ad un'errata installazione.**

** Leggere attentamente il seguente manuale di istruzioni prima di procedere con l'installazione e la programmazione della centrale di comando.**

- Il presente manuale di istruzioni è destinato solamente a personale tecnico qualificato nel campo delle installazioni di automazioni.
- Nessuna delle informazioni contenute all'interno del manuale può essere interessante o utile per l'utilizzatore finale.
- Qualsiasi operazione di manutenzione o di programmazione deve essere eseguita esclusivamente da personale qualificato.

### L'AUTOMAZIONE DEVE ESSERE REALIZZATA IN CONFORMITÀ VIGENTI NORMATIVE EUROPEE:

- EN 60204-1** (Sicurezza del macchinario, equipaggiamento elettrico delle macchine, parte 1: regole generali).
- EN 12445** (Sicurezza nell'uso di chiusure automatizzate, metodi di prova).
- EN 12453** (Sicurezza nell'uso di chiusure automatizzate, requisiti).

- L'installatore deve provvedere all'installazione di un dispositivo (es. interruttore magnetotermico) che assicuri il sezionamento onnipolare del sistema dalla rete di alimentazione. La normativa richiede una separazione dei contatti di almeno 3 mm in ciascun polo (EN 60335-1).
- Una volta effettuati i collegamenti sulla morsettiere, è necessario mettere delle fascette rispettivamente sui conduttori a tensione di rete in prossimità della morsettiere e sui conduttori per i collegamenti delle parti esterne (accessori). In tal modo, nel caso di un distacco accidentale di un conduttore, si evita che le parti a tensione di rete possano andare in contatto con parti a bassissima tensione di sicurezza.
- Per la connessione di tubi rigidi e flessibili o passacavi utilizzare raccordi conformi al grado di protezione IP55 o superiore.
- L'installazione richiede competenze in campo elettrico e meccanico; deve essere eseguita solamente da personale qualificato in grado di rilasciare la dichiarazione di conformità di tipo A sull'installazione completa (Direttiva macchine 2006/42/CEE, allegato IIA).
- E' obbligo attenersi alle seguenti norme per chiusure veicolari automatizzate: EN 13241-1, EN 12453, EN 12445 ed alle eventuali prescrizioni nazionali.
- Anche l'impianto elettrico a monte dell'automazione deve rispondere alle vigenti normative ed essere eseguito a regola d'arte.
- La regolazione della forza di spinta dell'anta deve essere misurata con apposito strumento e regolata in accordo ai valori massimi ammessi dalla normativa EN 12453.
- Collegare il conduttore di terra dei motori all'impianto di messa a terra della rete di alimentazione.
- Osservare le necessarie precauzioni (esempio bracciale antistatico) nel maneggiare le parti sensibili alle scariche elettrostatiche.

## DICHIARAZIONE DI CONFORMITÀ

V2 S.p.A. dichiara che i prodotti CITY11 sono conformi ai requisiti essenziali fissati dalle seguenti direttive:

- 2014/30/EU (Direttiva EMC)
- 2014/35/EU (Direttiva Bassa Tensione)
- Direttiva RoHS2 2011/65/CEE

Racconigi, li 12/01/2010

Il rappresentante legale della V2 S.p.A.

**Antonio Livio Costamagna**



## CARATTERISTICHE TECNICHE

Alimentazione	230V / 50Hz	120V / 60Hz
Carico max motori	700W	700W
Carico max accessori alimentati a 24 VAC	10W	10W
Temperatura di lavoro	-20 ÷ +60 °C	-20 ÷ +60 °C
Fusibili di protezione	F1 = 5A delayed	F1 = 8A delayed
Dimensioni	170 x 185 x 70 mm	
Peso	1200 g	
Protezione	IP55	

## DESCRIZIONE DELLA CENTRALE

La centrale CITY11 è un innovativo prodotto V2 che garantisce sicurezza ed affidabilità per l'automazione di cancelli a battente. La progettazione della CITY11 ha mirato alla realizzazione di un prodotto che si adatta a tutte le esigenze, ottenendo una centrale estremamente versatile che soddisfa tutti i requisiti necessari per un'installazione funzionale ed efficiente.

- Alimentazione 230V o 120V, a seconda dei modelli, per 2 motori monofase (700W complessivi).
- Uscita per elettroserratura 12V
- Ingresso per selettore chiave o pulsante.
- Ingresso per fotocellula di sicurezza.
- Ingresso per costa di sicurezza in grado di gestire coste classiche con contatto normalmente chiuso e coste a gomma conduttiva con resistenza nominale 8,2 kohm.
- Test dei dispositivi di sicurezza prima di ogni apertura.
- Logica di funzionamento programmabile tramite dip-switch.
- Regolazione potenza motori e tempi di lavoro tramite trimmer.
- Connettore rapido per l'inserimento di un ricevitore della serie MR
- Monitoraggio degli ingressi tramite LED.
- Uscita per la luce di cortesia.
- Contenitore IP55

## INSTALLAZIONE

L'installazione della centrale, dei dispositivi di sicurezza e degli accessori deve essere eseguita con l'alimentazione scollegata.

## ALIMENTAZIONE

La centrale deve essere alimentata da una linea elettrica a 230V - 50Hz o 120V - 60Hz a seconda dei modelli, protetta con interruttore magnetotermico differenziale conforme alle normative di legge.

Collegare i cavi di alimentazione ai morsetti **L** e **N** della centrale.

## MOTORI

La centrale può pilotare uno o due motori asincroni in corrente alternata. Se la centrale deve comandare un solo motore, questo deve essere collegato ai morsetti relativi al motore 1.

Collegare i cavi del motore 1 come segue:

- Cavo per l'apertura al morsetto **K3**
- Cavo per la chiusura al morsetto **K5**
- Cavo comune di ritorno al morsetto **K4**
- Condensatore di spunto tra i morsetti **K3** e **K5**

Collegare i cavi del motore 2 (se presente) come segue:

- Cavo per l'apertura al morsetto **K6**
- Cavo per la chiusura al morsetto **K8**
- Cavo comune di ritorno al morsetto **K7**
- Condensatore di spunto tra i morsetti **K6** e **K8**

## FOTOCPELLULE

La centrale fornisce un'alimentazione a 24VAC per fotocellule con contatto normalmente chiuso e può eseguire un test di funzionamento prima di iniziare l'apertura del cancello.

Il funzionamento della fotocellula può avere due impostazioni:

- 1. Fotocellula attiva sempre:** l'intervento della fotocellula durante l'apertura o la chiusura causa l'arresto del cancello. Al ripristino della fotocellula il cancello si riaprirà completamente.
- 2. Fotocellula NON attiva in apertura:** l'intervento della fotocellula durante l'apertura viene ignorato. L'intervento della fotocellula durante la chiusura causa la riapertura completa del cancello.

Indipendentemente dall'impostazione scelta, quando il cancello è aperto in pausa, il conteggio del tempo per l'eventuale richiusura automatica avrà inizio solo dopo che la fotocellula verrà ripristinata.

- Collegare i cavi di alimentazione dei trasmettitori delle fotocellule tra i morsetti **L8** (GND) e **L9** (+) della centrale.
- Collegare i cavi di alimentazione dei ricevitori delle fotocellule tra i morsetti **L8** (GND) e **L7** (+) della centrale.
- Collegare l'uscita dei ricevitori delle fotocellule tra i morsetti **L4** e **L6** della centrale.

## COSTE SENSIBILI

La centrale è dotata di un ingresso per gestire le coste di sicurezza; questo ingresso è in grado di gestire la costa classica con contatto normalmente chiuso e la costa a gomma conduttiva con resistenza nominale 8,2 kohm.

Il funzionamento della costa può avere due impostazioni:


- 1. Costa attiva sempre:** l'intervento della costa durante l'apertura o la chiusura causa l'inversione del movimento per liberare il corpo che ha causato l'intervento della costa. Dopo circa 3 secondi si avrà l'arresto del cancello.
- 2. Costa NON attiva in apertura:** l'intervento della costa durante l'apertura viene ignorato. L'intervento della costa durante la chiusura causa la riapertura completa del cancello.

Indipendentemente dall'impostazione scelta l'eventuale successiva richiusura automatica verrà annullata.

**Costa classica con contatto normalmente chiuso:** collegare i cavi della costa tra i morsetti **L5** e **L6** della centrale.

Per soddisfare i requisiti della normativa EN12978 è necessario installare coste sensibili dotate di una centralina che ne verifichi costantemente la corretta funzionalità. Se si utilizzano centraline che hanno la possibilità di eseguire il test mediante interruzione dell'alimentazione, collegare i cavi di alimentazione della centralina tra i morsetti **L8** (GND) e **L9** (+).

**Costa a gomma conduttiva:** collegare i cavi della costa tra i morsetti **L5** e **L6** della centrale.

 **ATTENZIONE:** il test di funzionamento sulle coste è riservato alle coste tradizionali (solo se equipaggiate con apposita centralina).

**NON abilitare la funzione di test se si utilizzano delle coste a gomma conduttiva o delle coste tradizionali non equipaggiate con apposita centralina per il controllo del funzionamento.**

## LUCE DI CORTESIA

Questa uscita fornisce un contatto pulito normalmente aperto che si chiude per circa 1 secondo all'inizio di una fase di apertura. Questo contatto può essere utilizzato per attivare il temporizzatore di una luce di cortesia (carico max: 230V - 4 A).

**NOTA:** Se non si dispone di un temporizzatore si può scegliere di pilotare la luce di cortesia utilizzando il canale 4 del ricevitore MR: canale programmabile come bistabile o timer (leggere attentamente le istruzioni allegate al ricevitore MR).

Il contatto è fornito sui morsetti **K1** e **K2**.

## LAMPEGGIATORE

La centrale prevede l'utilizzo di un lampeggiatore a 230V - 40W o 120V - 40W dotato di scheda intermittenza.

Collegare i cavi ai morsetti **K9** e **K10**.

## ELETTROSERRATURA

E' possibile montare sul cancello una elettroserratura 12V per assicurare una buona chiusura delle ante.

L'elettroserratura viene attivata per un tempo fisso di 1,5 secondi. Il tempo di anticipo serratura è regolabile da 0,2 a 0,5 secondi (dip-switch 1)

Collegare i cavi dell' elettroserratura tra i morsetti **L10** e **L11** della centrale.

## INGRESSO DI START

L'ingresso di START è predisposto per il collegamento di dispositivi con contatto normalmente aperto.

La funzione dipende dalla modalità di funzionamento impostata sul dip-switch 4.

### Modalità passo-passo

Comandi successivi di start provocano nell'ordine:  
apertura → stop → chiusura → stop

### Modalità "ad inversione"

Lo Start durante l'apertura provoca la chiusura.

Lo Start durante la chiusura provoca l'apertura.

Lo Start a cancello aperto comanda sempre la chiusura;

l'unico caso in cui questo non si verifica immediatamente è quando la chiusura automatica è abilitata e lo start in apertura non è accettato: in questo caso specifico lo start fa ricominciare da zero il conteggio del tempo di pausa, dopo il quale il cancello richiuderà.

In entrambe le modalità si può disabilitare il comando di Start durante l'apertura del cancello agendo sul dip-switch 3.

Collegare i cavi del dispositivo che comanda l'ingresso di start tra i morsetti **L1** e **L6** della centrale.

## START PEDONALE

Lo start pedonale, a cancello chiuso, provoca l'apertura parziale (circa metà corsa) della sola anta collegata al motore 1. Successivi comandi di start pedonale funzioneranno secondo la logica passo-passo.

Durante un ciclo pedonale il comando di start provoca l'apertura completa di entrambe le ante.

Collegare i cavi del dispositivo che comanda l'ingresso di start pedonale tra i morsetti **L2** e **L6** della centrale.

## STOP

L'ingresso di STOP è predisposto per dispositivi con contatto normalmente chiuso.

Il comando di STOP provoca il blocco immediato del cancello.

Il successivo comando di START attiva il cancello nel verso di marcia opposto.

Se il comando di STOP viene dato durante l'apertura o la pausa, non ci sarà la successiva richiusura automatica.

Collegare i cavi del dispositivo che comanda l'ingresso di stop tra i morsetti **L3** e **L6** della centrale.

## ANTENNA ESTERNA

Si consiglia di utilizzare l'antenna esterna per garantire la massima portata radio.

Collegare il polo caldo dell'antenna al morsetto **A1** della centrale e la calza al morsetto **A2**.

## RICEVITORE AD INNESTO

La centrale è predisposta per l'innesto di un ricevitore della serie MR.



**ATTENZIONE: Porre la massima attenzione al verso di innesto dei moduli estraibili.**

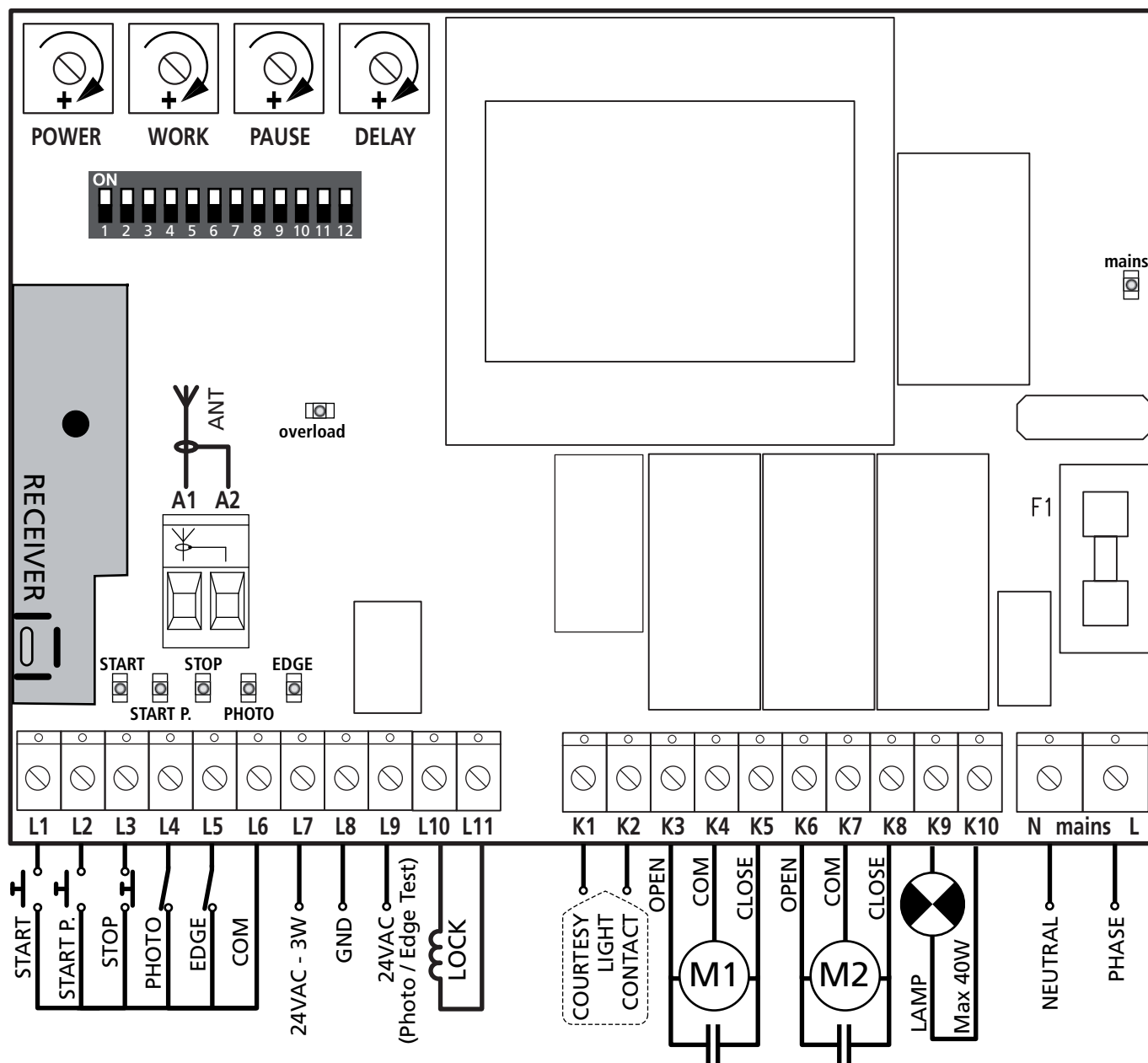
Il modulo ricevitore MR ha a disposizione 4 canali ad ognuno dei quali è associato un comando della centrale:

- CANALE 1 → START
- CANALE 2 → START PEDONALE
- CANALE 3 → STOP
- CANALE 4 → LUCI DI CORTESIA



**ATTENZIONE: Per la programmazione dei 4 canali e delle logiche di funzionamento leggere attentamente le istruzioni allegate al ricevitore MR.**

# COLLEGAMENTI ELETTRICI



<b>A1</b>	Centrale antenna
<b>A2</b>	Schermatura antenna
<b>L1</b>	Comando di apertura per il collegamento di dispositivi tradizionali con contatto N.A.
<b>L2</b>	Comando di apertura pedonale per il collegamento di dispositivi tradizionali con contatto N.A.
<b>L3</b>	Comando di STOP. Contatto N.C.
<b>L4</b>	Fotocellula. Contatto N.C.
<b>L5</b>	Costa. Contatto N.C. o costa a gomma resistiva
<b>L6</b>	Comune (-) comandi
<b>L7 - L8</b>	Uscita alimentazione 24VAC per fotocellule ed altri accessori
<b>L8 - L9</b>	Alimentazione TX fotocellule per Test funzionale
<b>L10 - L11</b>	Uscita elettroserratura 12V

<b>K1 - K2</b>	Contatto per attivare il temporizzatore di una luce di cortesia
<b>K3</b>	Apertura motore 1
<b>K4</b>	Comune motore 1
<b>K5</b>	Chiusura motore 1
<b>K6</b>	Apertura motore 2
<b>K7</b>	Comune motore 2
<b>K8</b>	Chiusura motore 2
<b>K9 - K10</b>	Lampeggiante 230V 40W / 120V 40W
<b>N</b>	Neutro alimentazione 230V / 120V
<b>L</b>	Fase alimentazione 230V / 120V

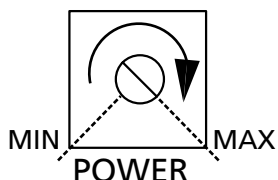
**⚠ ATTENZIONE:** Gli ingressi normalmente chiusi (STOP, PHOTO, EDGE) se non sono utilizzati devono essere ponticellati con il comune comandi COM (-)

## REGOLAZIONE DELLA POTENZA E DEI TEMPI DI LAVORO

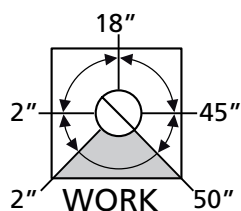
La potenza e i tempi di lavoro sono regolabili tramite 4 trimmer presenti sulla centrale:

**⚠ ATTENZIONE:** si consiglia di eseguire l'impostazione del tempo di lavoro con la funzione di rallentamento disabilitata (DIP 5 OFF)

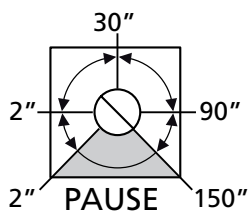
**⚠ ATTENZIONE:** la regolazione dei tempi deve essere eseguita con il cancello a riposo



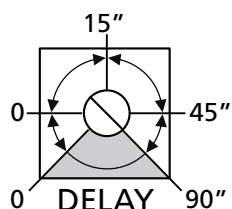
**POWER:** potenza del motore



**WORK:** tempo di lavoro dei motori (2 ÷ 50 secondi)



**PAUSE:** tempo di pausa che precede la richiusura automatica (2 ÷ 150 secondi)



**DELAY:** tempo di ritardo tra le due ante (0 ÷ 90 secondi)

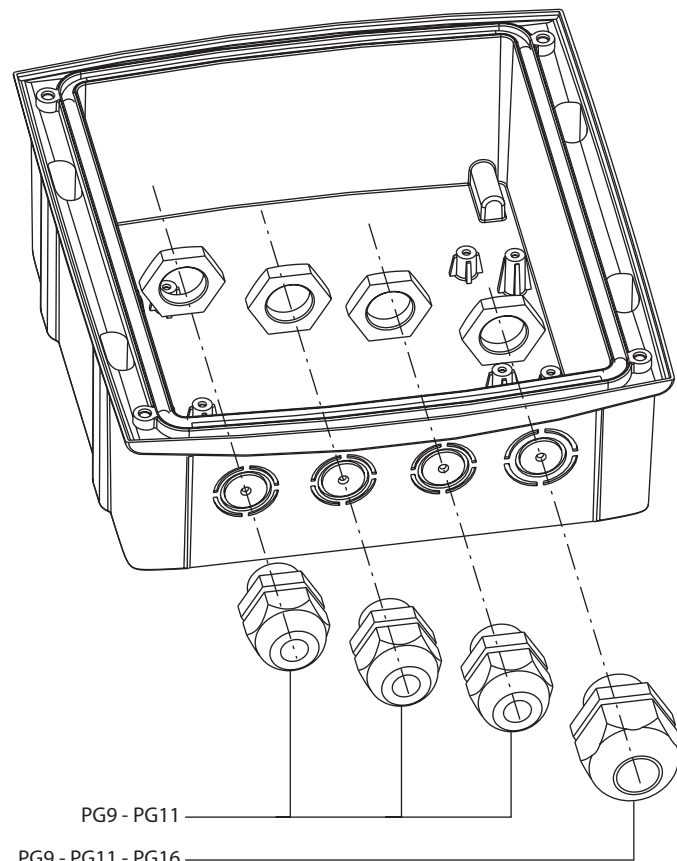
## MONTAGGIO DEI PASSACAVI

Il contenitore è predisposto per il montaggio di 4 passacavi nelle apposite sedi con prerottura.

Il tipo di passacavi è indicato in figura.

**⚠ ATTENZIONE:**

- Prima di forare il contenitore smontare la scheda elettronica.
- Forare il contenitore con una fresa adeguata rispetto alle dimensioni del passacavo.
- Fissare i passacavi con gli appositi dadi.



PG9 - PG11

PG9 - PG11 - PG16

## INDICATORI (LED) SULLA CENTRALE

Le caselle evidenziate indicano la condizione dei led quando il cancello è a riposo.

LED	ACCESO	SPENTO
START	Ingresso START chiuso	Ingresso START aperto
START P.	Ingresso START P. chiuso	Ingresso START P. aperto
STOP	Ingresso STOP chiuso	Ingresso STOP aperto
PHOTO	Ingresso PHOTO chiuso	Ingresso PHOTO aperto
EDGE	<b>Costa tradizionale</b>	
	Ingresso EDGE chiuso (costa non schiacciata)	Ingresso EDGE aperto (costa schiacciata)
	<b>Costa a gomma resistiva</b>	
	Ingresso EDGE chiuso (costa schiacciata)	Ingresso EDGE aperto (anomalia)
	Costa NON schiacciata: 8K2 tra ingresso EDGE e comune (-)	
mains	Centrale alimentata	Centrale NON alimentata
overload	Sovraccarico alimentazione accessori	Alimentazione accessori nei limiti di funzionamento

## PROGRAMMAZIONE DELLA LOGICA DI FUNZIONAMENTO

È possibile ottenere diverse logiche di funzionamento della centrale agendo semplicemente sui dip-switch presenti sulla scheda. Qui di seguito sono illustrate le funzioni associate ad ogni singolo dip-switch.

DIP	FUNZIONE	IMPOSTAZIONE		DESCRIZIONE
1	Prelampeggio, colpo d'ariete, anticipo serratura	ON	Funzioni abilitate	Il lampeggiante si accende 3 sec. prima che vengano avviati i motori in apertura. Dopo 1 secondo di prelampeggio viene attivato il colpo d'ariete per 2 secondi. Dopo 0,5 secondi di colpo d'ariete viene attivata l'elettroserratura
		OFF	-	Prelampeggio disabilitato. Colpo d'ariete disabilitato. 0,3 secondi di anticipo elettroserratura
2	Chiusura automatica	ON	Abilitata	Il cancello viene chiuso automaticamente dopo il tempo impostato con il trimmer PAUSE
		OFF	Disabilitata	Il cancello rimane aperto terminata la fase di apertura. Sarà necessario comandare la chiusura con un altro comando di START
3	Start in apertura	ON	Non accettato	Un comando di START durante la fase di apertura non viene sentito
		OFF	Accettato	Un comando di START durante la fase di apertura viene accettato
4	Logica di funzionamento	ON	Inversione	Lo Start durante l'apertura provoca la chiusura. Lo Start durante la chiusura provoca l'apertura.
		OFF	Passo-passo	Comandi successivi di start provocano nell'ordine: apertura → stop → chiusura → stop...
5	Rallentamento e spinta finale	ON	Abilitato	Al termine di ogni fase di apertura e chiusura i motori rallentano il moto per 2 secondi. La spinta finale è di 1 secondo
		OFF	Disabilitato	
6	Spunto	ON	Disabilitato	All'inizio di ogni fase di apertura e chiusura i motori vengono avviati al massimo della potenza.
		OFF	Abilitato	
7	Antislittamento	ON	Disabilitato	Il tempo utilizzato per un'apertura o una chiusura sarà sempre quello impostato con il trimmer WORK, anche se il movimento precedente è stato interrotto prima della scadenza di tale tempo.
		OFF	Abilitato	Quando un'apertura (o chiusura) viene interrotta prima dello scadere del tempo impostato (ad esempio per intervento di una delle sicurezze o per un comando di start), la durata della chiusura (o apertura) successiva non sarà quella impostata con il trimmer WORK, ma sarà pari al tempo effettivamente trascorso, più un breve tempo aggiuntivo per compensare l'inerzia del cancello in arresto.
8	Fotocellula	ON	Attiva sempre	L'intervento della fotocellula durante l'apertura o la chiusura causa l'arresto del cancello. Al ripristino della fotocellula il cancello si riaprirà completamente.
		OFF	NON attiva in apertura	L'intervento della fotocellula durante l'apertura viene ignorato. L'intervento della fotocellula durante la chiusura causa la riapertura completa del cancello.
9	Test fotocellula	ON	Abilitato	La centrale effettua un test di funzionamento sulle fotocellule prima di avviare ogni apertura o chiusura. Se le fotocellule non funzionano correttamente il cancello non entra movimento e si ha un lampeggio di circa 8 secondi. <b>ATTENZIONE: collegare correttamente il TX della fotocellula</b>
		OFF	Disabilitato	
10	Tipo di costa di sicurezza	ON	Costa a gomma conduttiva	Selezionare questa opzione se si utilizzano coste a gomma conduttiva con resistenza nominale 8K2.
		OFF	Costa tradizionale o costa ottica	Selezionare questa opzione se si utilizzano coste tradizionali con contatto normalmente chiuso o coste ottiche.
11	Costa di sicurezza	ON	Attiva sempre	L'intervento della costa durante l'apertura o la chiusura causa l'inversione del movimento per liberare il corpo che ha causato l'intervento della costa. Dopo circa 3 secondi si avrà l'arresto del cancello.
		OFF	NON attiva in apertura	L'intervento della costa durante l'apertura viene ignorato. L'intervento della costa durante la chiusura causa la riapertura completa del cancello.
12	Test costa di sicurezza	ON	Abilitato	La centrale effettua un test di funzionamento sulle coste prima di avviare ogni apertura o chiusura. Se le coste non funzionano correttamente il cancello non entra movimento e si ha un lampeggio di circa 8 secondi. <b>NON abilitare la funzione di test se si utilizzano delle coste a gomma conduttiva o delle coste tradizionali non equipaggiate con apposita centralina per il controllo del funzionamento.</b>
		OFF	Disabilitato	



## IMPORTANT REMARKS

For any installation problem please contact our Customer Service at the number +39-0172.812411 operating Monday to Friday from 8:30 to 12:30 and from 14:00 to 18:00.

**V2 has the right to modify the product without previous notice; it also declines any responsibility to damage or injury to people or things caused by improper use or wrong installation.**

 **Please read this instruction manual very carefully before installing and programming your control unit.**

- This instruction manual is only for qualified technicians, who specialize in installations and automations.
- The contents of this instruction manual do not concern the end user.
- Every programming and/or every maintenance service should be done only by qualified technicians.

### **AUTOMATION MUST BE IMPLEMENTED IN COMPLIANCE WITH THE EUROPEAN REGULATIONS IN FORCE:**

**EN 60204-1** (Machinery safety. electrical equipment of machines, part 1: general rules)

**EN 12445** (Safe use of automated locking devices, test methods)

**EN 12453** (Safe use of automated locking devices, requirements)

- The installer must provide for a device (es. magnetothermal switch) ensuring the omnipolar sectioning of the equipment from the power supply. The standards require a separation of the contacts of at least 3 mm in each pole (EN 60335-1).
- After making connections on the terminal board, use one hose clamp to fix dangerous voltage wires near the terminal board and another hose clamp to fix safety low voltage wires used for accessories connection; this way, in case of accidental detachment of a conducting wire, dangerous voltage parts will not come into contact with safety low voltage ones.
- The plastic case has an IP55 insulation; to connect flexible or rigid pipes, use pipefittings having the same insulation level.
- Installation requires mechanical and electrical skills, therefore it shall be carried out by qualified personnel only, who can issue the Compliance Certificate concerning the whole installation (EEC Machine Directive 2006/42/CEE, Annex IIA).
- The automated vehicular gates shall comply with the following rules: EN 13241-1, EN 12453, EN 12445 as well as any local rule in force.
- Also the automation upstream electric system shall comply with the laws and rules in force and be carried out workmanlike.
- The door thrust force adjustment shall be measured by means of a proper tool and adjusted according to the max. limits, which EN 12453 allows.
- Connect the earthing lead of the motors to the electricity grid earth system.
- Observe all necessary precautions (e.g. anti-static bracelet) for handling parts sensitive to electrostatic discharges.

## DECLARATION OF CONFORMITY

V2 S.p.A. hereby declare that CITY11 products conform to the essential requirements established in the following directives:

- 2014/30/EU (EMC Directive)
- 2014/35/EU (Low Voltage Directive)
- Directive ROHS2 2011/65/CEE

Racconigi, 12/01/2010

V2 S.p.A. legal representative.egale della V2 S.p.A.

**Antonio Livio Costamagna**



## TECHNICAL SPECIFICATIONS

Power supply	230V / 50Hz	120V / 60Hz
Max motors load	700W	700W
Max accessories load 24V	10W	10W
Working temperature	-20 ÷ +60 °C	-20 ÷ +60 °C
Protection fuse	F1 = 5A delayed	F1 = 8A delayed
Dimensions	170 x 185 x 70 mm	
Weight	1200 g	
Protection	IP55	

## DESCRIPTION OF THE CONTROL UNIT

The CITY11 control unit is an innovative V2 product guaranteeing safety and reliability for swing gate automation.

The CITY11 design has been aimed at creating a product which adapts to suit all needs, thus obtaining an extremely versatile control unit satisfying all the necessary requirements for a functional and efficient installation.

- 230V - 50Hz or 120V - 60Hz power supplies, depending on the model, for 2 single phase motors (700W global).
- Output for 12V electric lock.
- Input for keyswitch or push-button.
- Input for safety photocell.
- Input for safety edge, capable of handling standard edges with switch normally closed and conductive rubber edges with nominal resistance of 8.2 kOhms.
- Pre-opening safety device testing.
- Dip-switch programmable operational logic.
- Adjustment of motor power and operation time by means of a trimmer.
- Quick plug-in connector for inserting a MR series receiver.
- LED monitoring of inputs.
- Courtesy light output.
- IP55 casing

## INSTALLATION

Installation of the control unit, the safety devices and accessories must be performed with the power supply disconnected.

## POWER SUPPLY

The control unit must be powered by means of a 230 V - 50 Hz or 120 V - 60 Hz power line, depending on the model, protected by a differential magnetothermal switch in compliance with legal regulations.

Connect the power cables to the control unit **L** and **N** terminals.

## MOTORS

The control unit can control one or two asynchronous AC motors. If the control unit is used to control only one motor, then this must be connected to the terminals relating to motor 1.

Connect the cables for motor 1 as follows:

- Opening cable to terminal **K3**
- Closing cable to terminal **K5**
- Common return cable to terminal **K4**
- Start-up capacitor between terminals **K3** and **K5**

Connect the cables for motor 2 (if present) as follows:

- Opening cable to terminal **K6**
- Closing cable to terminal **K8**
- Common return cable to terminal **K7**
- Start-up capacitor between terminals **K6** and **K8**

## PHOTOCELLS

The control unit has a 24VAC power supply for photocells with switch normally closed, and can perform an operational test before to starting the gate opening procedure.

The photocell can be used with two settings:

### 1. Photocell always active:

Intervention of the photocell during opening or closing causes the gate to stop. When the photocell restores, the gate re-opens completely.

### 2. Photocell NOT active during opening:

Intervention of the photocell during opening is ignored. Intervention of the photocell during closing causes the gate to re-open completely.

Independently of the setting selected, when the gate is paused while opening, the time count for any automatic re-closure will only start after the photocell restores.

- Connect the photocell transmitter power cables between terminals **L8** (GND) and **L9** (+) on the control unit.
- Connect the photocell receiver power cables between terminals **L8** (GND) and **L7** (+) on the control unit.
- Connect the photocell receiver output between terminals **L4** and **L6** on the control unit.

## SAFETY EDGES

The control unit has an input for controlling safety edges; this input is capable of controlling standard edges with switch normally closed and conductive rubber edges with nominal resistance of 8.2 kOhms.

Edges can be used with two settings:

### 1. Edge always active:

Intervention of the edge during opening or closing causes inversion of the direction of movement in order to free the body that caused the edge to intervene. The gate stops after approx. 3 seconds.

### 2. Edge NOT active during opening:


Intervention of the edge during opening is ignored. Intervention of the edge during closing causes the gate to re-open completely.

Independently of the settings selected, any subsequent automatic re-closure will be cancelled.

**Standard edge with switch normally closed:** connect the edge cables between terminals **L5** and **L6** on the control unit.

In order to satisfy the requirements of standard EN12978, it is necessary to install safety edges with a control unit which constantly monitors correct operation. If control units are used with the option of running tests by means of interrupting the power supply, connect the control unit power supply cables between terminals L8 (GND) and L9 (+).

**Conductive rubber edge:** connect the edge cables between terminals **L5** and **L6** on the control unit.

 **PLEASE NOTE: operational testing on edges is reserved for standard edges (only if equipped with suitable control units).**

**DO NOT enable testing if conductive rubber edges are used or standard edges used without a suitable control unit for controlling function.**

## COURTESY LIGHT

This output has a normally-open clean contact relay which closes for approx. 1 second at the start of an opening phase.

This switch may be used to activate a courtesy light timer (max. load: 230V - 4 A).

**PLEASE NOTE:** If there is no timer, the courtesy light can be controlled using channel 4 of receiver MR: bistable or timer programmable channel (read the instructions for the receiver MR thoroughly).

The switch is on terminals **K1** and **K2**.

## BLINKER

The control unit provides for the use of a 230V - 40W or 120V - 40W blinker with built-in intermittence.

Connect the cables to terminals **K9** and **K10**.

## ELECTRIC LOCK

A 12V electric lock can be mounted on the gate to ensure a good closure of the shutters.

The electric lock is activated for a fixed time of 1.5 seconds. The lock advance time is adjustable from 0.2 to 0.5 seconds (dip-switch 1)

Connect the cables of the electric lock between terminals **L10** and **L11** of the control unit.

## START INPUT

The START input is preset for connecting devices with the switch normally open.

Function depends on the mode of operation set by means of dip-switch 4.

### Step mode

Subsequent Start command cause, in order:  
opening → stop → closure → stop

### "Inversion" mode

Start during opening causes closure.

Start during closure causes opening.

Start with the gate open always results in closure; the only case where this does not occur immediately is when automatic closure is enabled and start while opening is not accepted: in this specific case, start makes the pause time count start from zero, after which the gate will be re-closed.

In both modes it is possible to disable the Start command during gate opening by means of dip-switch 3.

Connect the start input control device cables between terminals **L1** and **L6** on the control unit.

## PEDESTRIAN START

With the gate closed, the pedestrian start command causes partial opening (approx. half way) of the gate leaf connected to motor 1. Subsequent pedestrian start commands will function according to step logic.

During a pedestrian cycle, the start command results in the complete opening of both gate leaves.

Connect the pedestrian start input control device cables between terminals **L2** and **L6** on the control unit.

## STOP

The STOP input is intended for devices with the switch normally closed.

The STOP command causes the immediate stop of the gate. A subsequent START command activates the gate in the opposite direction of movement.

If the STOP command is given during opening or pause, then there will be no subsequent automatic re-closure.

Connect the stop input control device cables between terminals **L3** and **L6** on the control unit.

## EXTERNAL ANTENNA

It is recommended the external antenna be used in order to guarantee maximum radio capacity.

Connect the antenna hot pole to terminal **A1** of the control unit and the braiding to terminal **A2**

## PLUG-IN RECEIVER

The control unit is suitable for plugging-in an MR series receiver.



**PLEASE NOTE: Pay the utmost attention to the direction of insertion of plug-in modules.**

The MR receiver module has 4 channels, each with an associated command of the control unit:

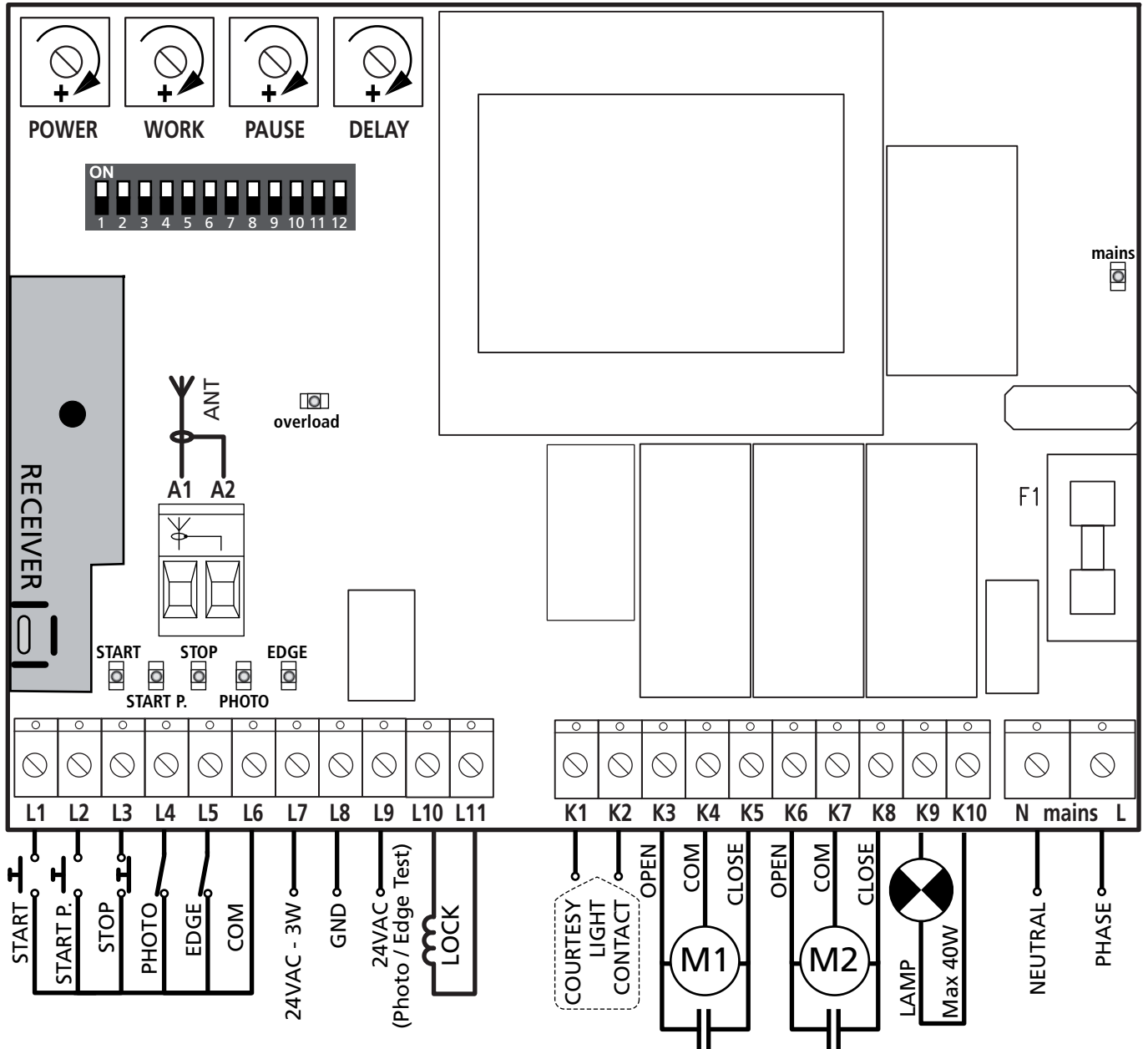
- CHANNEL 1 → START
- CHANNEL 2 → PEDESTRIAN START
- CHANNEL 3 → STOP
- CHANNEL 4 → COURTESY LIGHTS



**PLEASE NOTE: Read the instructions supplied with the MR receiver thoroughly for details on programming the 4 channels and the operational logic**

# ELECTRICAL CONNECTION

ENGLISH



<b>A1</b>	Antenna
<b>A2</b>	Antenna shield
<b>L1</b>	Opening command for a standard connection device with switch normally open.
<b>L2</b>	Pedestrian opening command for a standard connection device with switch normally open.
<b>L3</b>	STOP command. N.C. switch
<b>L4</b>	Photocell. N.C. switch
<b>L5</b>	Edge. Switch N.C. or resistive rubber edge
<b>L6</b>	Commands common (-) line
<b>L7 - L8</b>	24 VAC power output for photocells and other accessories
<b>L8 - L9</b>	Power supply for functional test TX photocell
<b>L10 - L11</b>	12V electric lock

<b>K1 - K2</b>	Courtesy light timer activation switch
<b>K3</b>	Motor 1 open
<b>K4</b>	Motor 1 common
<b>K5</b>	Motor 1 close
<b>K6</b>	Motor 2 open
<b>K7</b>	Motor 2 common
<b>K8</b>	Motor 2 closed
<b>K9 - K10</b>	230V - 40W / 120V - 40W blinker
<b>N</b>	230V / 120V power supply - neutral
<b>L</b>	230V / 120V power supply - phase

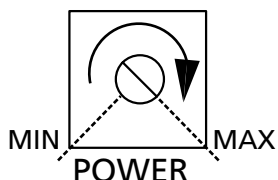
**⚠ PLEASE NOTE:** If not used, the normally closed inputs (STOP, PHOTO, EDGE) must be jumpered with the commands common line COM (-)

## ADJUSTMENT OF THE POWER AND OPERATIONAL TIMES

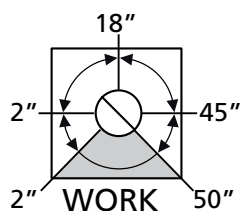
The power and operating times may be adjusted by means of 4 trimmers located on the control unit:

**⚠ PLEASE NOTE:** it is recommended that operating times be set with the slow down function disabled (DIP 5 OFF).

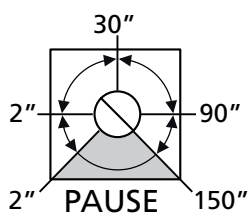
**⚠ WARNING:** the adjustment of times has to be made when the gate is still



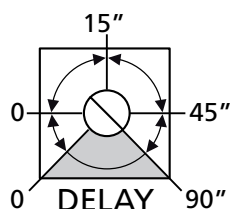
**POWER:** motor power



**WORK:** motor operating time (2 - 50 seconds)



**PAUSE:** pause time before automatic re-closure (2 - 150 seconds).



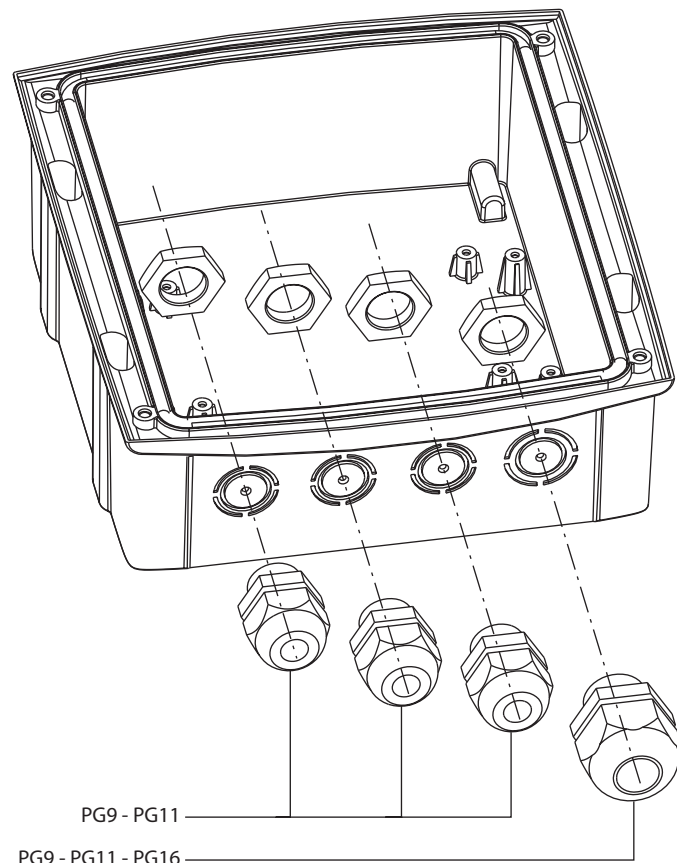
**DELAY:** time delay between the two gate leaves (0 - 90 seconds).

## CABLE GLAND ASSEMBLY

The casing can accept 4 cable glands in the special easy-break housings. The type of cable gland is indicated in the figure.

**⚠ PLEASE NOTE:**

- Remove the electronic circuit board before drill the casing.
- Drill the container using a suitably sized cutter, according to the dimensions of the cable gland.
- Fix the cable glands using the special nuts.



## CONTROL UNIT INDICATORS (LEDs)

The highlighted boxes indicate the state of the LEDs when the gate is resting.

LED	ON	OFF
START	START input closed	START input open
START P.	START P. input closed	START P. input open
STOP	STOP input closed	STOP input open
PHOTO	PHOTO input closed	PHOTO input open
EDGE	<b>Standard edge</b>	
	EDGE input closed (edge not pressed)	EDGE input open (edge pressed)
	<b>Resistive rubber edge</b>	
	EDGE input closed (edge pressed)	EDGE input open (fault)
	Edge NO pressed: 8K2 between EDGE input and common (-)	
mains	Control unit powered-up	Control unit NOT powered-up
overload	Accessory power supply overload	Accessory power supply within normal operational limits

## PROGRAMMING THE OPERATIONAL LOGIC

It is possible for the control unit to use several different operational logic states, by simply moving the dip-switches located on the card. The functions associated with each individual dip-switch are listed below.

DIP	FUNCTION	SETTING	DESCRIPTION
1	Pre-flashing, backlash, electric lock advance	ON	Enabled functions The flashing light lights up for 3 sec. before the motors are started in opening. After 1 second of pre-flash, the backlash is activated for 2 seconds. After 0.5 seconds of backlash the electric lock is activated
		OFF	- Preflashing disabled. Water hammer disabled. 0.3 seconds of electric lock advance
2	Automatic closure	ON	Enabled The gate is closed automatically after the period of time set by the PAUSE trimmer
		OFF	Disabled On completion of the opening step, the gate remains open. It is necessary to instruct closure with another START command
3	Start during opening	ON	Not accepted Any START command issued during opening is ignored
		OFF	Accepted Any START command issued during opening is accepted
4	Operational logic	ON	Inversion Start during opening causes closure. Start during closure causes opening.
		OFF	Step Commands subsequent to starting cause, in order: open → stop → close → stop...
5	Slow down and final push	ON	Enabled At the end of each opening and closing phase the motors slow down for 2 seconds. The final push lasts for 1 second
		OFF	Disabled
6	Start off	ON	Disabled At the start of each opening and closing step, the motors are started at maximum power
		OFF	Enabled
7	Anti-slip	ON	Disabled The time used for opening or closure will always be the value set by the WORK trimmer, even if the previous operation has been interrupted before the expiry of such time.
		OFF	Enabled When an opening (or closing) operation is interrupted before expiry of the set time (for example due to the intervention of one of the safety devices or due to a start command), the duration of the subsequent closing (or opening) operation will not be that set by the WORK trimmer, but will be equal to the time effectively elapsed, plus a short supplemental time in order to compensate for the inertia of the gate.
8	Photocell	ON	Always active Intervention of the photocell during opening or closing causes the gate to stop. When the photocell restores, the gate re-opens completely.
		OFF	NOT active during opening Intervention of the photocell during opening is ignored. Intervention of the photocell during closing causes the gate to re-open completely.
9	Photocell test	ON	Enabled The control unit performs a photocell operational test before starting each opening or closing operation. If the photocells are not operating correctly, the gate does not begin to move and the light flashes for approx. 8 seconds.
		OFF	Disabled <b>PLEASE NOTE: connect the photocell TX correctly</b>
10	Safety edge type	ON	Conductive rubber edge Select this option if using conductive rubber edges with nominal resistance of 8K2.
		OFF	Standard or optical edge Select this option if using standard edges with switch normally closed or optical edges.
11	Safety edge	ON	Always active Intervention of the edge during opening or closing causes inversion of the direction of movement in order to free the body that caused the edge to intervene. The gate will be stopped after approx. 3 seconds.
		OFF	NOT active during opening Intervention of the edge during opening is ignored. Intervention of the edge during closing causes the gate to be re-opened completely.
12	Safety edge test	ON	Enabled The control unit performs an operational test on the edges before starting each opening or closing operation. If the edges are not operating correctly, the gate does not begin to move and the light flashes for approx. 8 seconds.
		OFF	Disabled <b>DO NOT enable testing if conductive rubber edges are used or standard edges are used without a suitable control unit for controlling function.</b>

## CONSEILS IMPORTANTS

Pour toute précision technique ou problème d'installation V2 dispose d'un Service Clients à votre disposition du lundi au vendredi de 8:30 à 12:30 et de 14:00 heures à 18:00 heures. au numéro +39-0172.812411

**V2 S.p.A. se réserve le droit d'apporter d'éventuelles modifications au produit sans préavis; elle décline en outre toute responsabilité pour tous types de dommages aux personnes ou aux choses dus à une utilisation impropre ou à une mauvaise installation.**

 **Avant de procéder avec l'installation et la programmation, lire attentivement les notices.**

- Ce manuel d'instruction est destiné à des techniciens qualifiés dans le domaine des automatismes.
- Aucune des informations contenues dans ce livret pourra être utile pour le particulier.
- Toutes les opérations de maintenance ou de programmation doivent être faites à travers des techniciens qualifiés.

## L'AUTOMATION DOIT ÊTRE RÉALISÉE CONFORMÉMENT AUX DISPOSITIFS NORMATIFS EUROPÉENS EN VIGUEUR

**EN 60204-1** (Sécurité de la machinerie. Équipement électriques des machines, partie 1: règles générales).

**EN 12445** (Sécurité dans l'utilisation de fermetures automatisées, méthodes d'essai).

**EN 12453** (Sécurité dans l'utilisation de fermetures automatisées, conditions requises).

- L'installateur doit pourvoir à l'installation d'un dispositif (ex. interrupteur magnétothermique) qui assure la coupure omnipolaire de l'équipement du réseau d'alimentation. La norme requiert une séparation des contacts d'au moins 3 mm pour chaque pôle (EN 60335-1).
- Quand on a effectué les branchements à la borne, il faut mettre des bandes sur les conducteurs à tension qui se trouvent en proximité de la borne et sur les conducteurs pour le branchement des parties externes (accessoires). De cette manière, en cas de détachement d'un conducteur, on évite que les parties en tension puissent aller en contact avec les parties à faible tension de sécurité.
- Pour la connexion de tubes rigides ou flexibles utiliser des raccords possédant le IP55 niveau de protection.
- L'installation requiert des compétences en matière d'électricité et de mécanique; doit être faite exclusivement par des techniciens qualifiés en mesure de délivrer l'attestation de conformité pour l'installation (Directive 2006/42/CEE, - IIA).
- Il est obligatoire de se conformer aux normes suivantes pour les fermetures véhiculaires automatisées: EN 13241-1, EN 12453, EN 12445 et à toutes éventuelles prescriptions nationales.
- Même l'installation électrique ou on branche l'automatisme doit répondre aux normes en vigueur et être faite à la règle de l'art.
- La régulation de la force de poussée du vantail doit être mesurée avec un outil spécial et réglée selon les valeurs maximales admises par la norme EN 12453.
- Brancher le câble de terre des moteurs à l'installation de mise à la terre du réseau d'alimentation.
- Précautions nécessaires à prendre (par exemple brassard antistatique) pour manipuler les parties sensibles aux décharges électrostatiques.

## DÉCLARATION DE CONFORMITÉ

V2 S.p.A. déclare que les produits CITY11 sont conformes aux qualités requises essentielles fixées par les directives suivantes :

- 2014/30/EU (Directive EMC)
- 2014/35/EU (Directive Basse tension)
- Directive RoHS2 2011/65/CEE

Racconigi, 12/01/2010

Le représentant dûment habilité V2 S.p.A.

**Antonio Livio Costamagna**



## CARACTÉRISTIQUES TECHNIQUES

Alimentation	230V / 50Hz	120V / 60Hz
Charge max moteur	700W	700W
Charge max accessoires 24V	10W	10W
Température de travail	-20 ÷ +60 °C	-20 ÷ +60 °C
Fusible de protection	F1 = 5A delayed	F1 = 8A delayed
Dimensions	170 x 185 x 70 mm	
Poids	1200 g	
Protection	IP55	

## DESCRIPTION DE L'ARMOIRE DE COMMANDE

L'armoire de commande CITY11 est un produit innovant V2, qui garantit sécurité et fiabilité pour l'automatisation de portails battants. La conception de projet de la CITY11 a visé à la réalisation d'un produit qui soit en mesure de correspondre à toutes les exigences, parvenant à une armoire avec une grande souplesse d'utilisation et qui satisfait à toutes les conditions requises nécessaires pour une installation fonctionnelle et performante.

- Alimentation 230V ou 120V, selon les modèles, pour deux moteurs monophasés max. 700W
- Sortie pour la serrure électrique 12V.
- Entrée pour sélecteur à clé ou bouton-poussoir.
- Entrée pour photocellule de sécurité.
- Entrée pour barre palpeuse en mesure de gérer soit les barres palpeuses classique avec contact normalement fermé et les barres palpeuses en caoutchouc conducteur avec résistance nominale 8,2 kOhms.
- Tests des dispositifs de sécurité avant chaque ouverture.
- Logique de fonctionnement programmable par dip-switch.
- Réglage puissance des moteur et temps de travail par trimmer.
- Connecteur rapide pour l'insertion d'un récepteur série MR.
- Monitoring des entrées par DEL.
- Sortie pour la lumière de courtoisie.
- Boîtier IP55.

## INSTALLATION

L'installation de l'armoire de commande, des dispositifs de sécurité et des accessoires doit être effectuée avec l'alimentation débranchée.

## ALIMENTATION

L'armoire de commande doit être alimentée en 230V - 50 Hz ou 120V - 60Hz selon les modèles, protégée avec interrupteur magnétothermique différentiel conforme aux normes de loi en vigueur.

Brancher les câbles d'alimentation aux borniers **L** et **N** de l'armoire de commande.

## MOTEURS

L'armoire de commande peut piloter un ou deux moteurs asynchrones en courant alternée.

Si l'armoire doit commander un seul moteur, il faut le brancher aux borniers concernant le moteur 1.

Brancher les câbles du moteur 1 de façon suivante:

- Câble pour l'ouverture à la borne **K3**
- Câble pour la fermeture à la borne **K5**
- Câble commun de retour à la borne **K4**
- Condensateur de démarrage entre les bornes **K3** et **K5**

Brancher les câbles du moteur 2 (s'il existe) de façon suivante:

- Câble pour l'ouverture à la borne **K6**
- Câble pour la fermeture à la borne **K8**
- Câble commun de retour à la borne **K7**
- Condensateur de démarrage entre les bornes **K6** et **K8**

## PHOTOCELLULES

L'armoire de commande fournit une alimentation à 24VAC pour les photocellules avec contact normal. fermé et il peut exécuter un test de fonctionnement avant de commencer l'ouverture du portail.

Le fonctionnement de la photocellule peut avoir deux configurations:

### 1. Photocellule active toujours:

L'intervention de la photocellule pendant l'ouverture ou la fermeture cause l'arrêt du portail. Au rétablissement de la photocellule le portail s'ouvrira complètement.

### 2. Photocellule NON active en ouverture:

L'intervention de la photocellule pendant l'ouverture est ignorée. L'intervention de la photocellule pendant la fermeture cause la réouverture complète du portail.

Indépendamment de la configuration choisie, quand le portail est ouvert en état de pause, le comptage du temps pour l'éventuelle refermeture automatique commencera seulement après le rétablissement de la photocellule.

- Brancher les câbles d'alimentation des émetteurs des photocellules entre les bornes **L8** (GND) et **L9** (+)
- Brancher les câbles d'alimentation des récepteurs des photocellules entre les bornes **L8** (GND) et **L7** (+)
- Brancher la sortie des récepteurs des photocellules entre les bornes **L4** et **L6**

## BARRES PALPEUSES

L'armoire de commande est équipée d'une entrée pour gérer les barres palpeuses de sécurité; Cette entrée est en mesure de gérer soit la barre palpeuse classique avec contact normalement fermé et la barre palpeuse en caoutchouc conducteur avec résistance nominale 8,2 kOhms.

Le fonctionnement de la barre palpeuse peut avoir deux configurations:

### 1. Barre palpeuse active toujours:

L'intervention de la barre palpeuse pendant l'ouverture ou la fermeture cause l'inversion du mouvement pour libérer le corps qui a causé l'intervention de la barre palpeuse. Après environ 3 secondes on obtiendra l'arrêt du portail.

### 2. Barre palpeuse NON active en ouverture:

L'intervention de la barre palpeuse pendant l'ouverture est ignorée. L'intervention de la barre palpeuse pendant la fermeture cause la réouverture complète du portail.

Indépendamment de la configuration choisie l'éventuelle refermeture automatique successive sera annulée.

### Barre palpeuse classique avec contact normalement fermé:


brancher les câbles de la barre palpeuse entre les bornes **L5** et **L6** de l'armoire de commande.

Pour satisfaire les qualités requises de la norme EN12978 il est nécessaire d'installer des barres palpeuses sensibles équipées d'une centrale qui en vérifie constamment la correcte fonctionnalité.

Si l'on utilise des centrales qui ont la possibilité d'exécuter le test par coupure de l'alimentation, relier les câbles d'alimentation de la centrale entre les bornes L8 (GND) et L9 (+).

**Barre palpeuse en caoutchouc conducteur:** Brancher les câbles de la barre palpeuse entre les bornes **L5** et **L6** de l'armoire de commande.



 **ATTENTION: le test de fonctionnement sur les barre palpeuse est réservé aux barres palpeuses optiques et aux barres palpeuses traditionnelles (seulement si équipées avec armoire de commande prévue à cet effet).**

**NE PAS activer la fonction de test si l'on utilise des barres palpeuses à caoutchouc conducteur ou des barres palpeuses traditionnelles non équipées avec armoire de commande prévue pour le contrôle du fonctionnement.**

## LUMIÈRE DE COURTOISIE

Cette sortie fournit un contact propre normalement ouvert qui se ferme environ pendant 1 seconde au début d'une phase d'ouverture.

Ce contact peut être utilisé pour activer le temporisateur d'une lumière de courtoisie (charge max.: 230V - 4 A).

**REMARQUE:** Si l'on ne dispose pas d'un temporisateur on peut choisir de piloter la lumière de courtoisie en utilisant le canal 4 du récepteur MR: canal programmable comme bistable ou minuteur (lire attentivement les instructions annexées au récepteur MR).

Le contact est fourni sur les bornes **K1** et **K2**.

## CLIGNOTANT

L'armoire de commande prévoit l'emploi d'un clignotant à 230V - 40W ou 120V - 40W avec intermittence interne.

Brancher les câbles aux bornes **K9** et **K10**.

## SERRURE ÉLECTRIQUE

Il est possible de monter sur le portail une serrure électrique de 12V pour assurer une bonne fermeture du volet.

La serrure électrique est activée pendant une durée fixe de 1,5 secondes. La durée d'anticipation de la serrure est réglable de 0,2 à 0,5 secondes (dip-switch 1)

Brancher les câbles de la serrure électrique entre les bornes **L10** et **L11** de l'armoire.

## ENTRÉE DE START

L'entrée de START est conçue pour le branchement de dispositifs avec contact normalement ouvert. La fonction dépend du mode de fonctionnement programmé sur le dip-switch 4.

### Modalité pas à pas

Des commandes successives de start causent dans l'ordre: ouverture → stop → fermeture → stop....

### Modalité "à inversion"

Le Start pendant l'ouverture cause la fermeture.

Le Start pendant la fermeture cause l'ouverture.

Le Start quand le portail est ouvert commande toujours la fermeture; le seul cas où cela ne se vérifie pas immédiatement est quand la fermeture automatique est activée et le signal du départ (start) en ouverture n'est pas accepté: dans ce cas spécifique le start fait recommencer de zéro le comptage du temps de pause, après lequel le portail se refermera.

Dans les deux modalités on peut désactiver la commande de Start pendant l'ouverture du portail en intervenant sur le dip-switch 3.

Brancher les câbles du dispositif qui commande l'entrée de start entre les bornes **L1** et **L6** de l'armoire de commande.

## START PIÉTONNIER

Le start piétonnier, quand le portail est fermé, cause l'ouverture partielle (environ moitié course) du seul vantail relié au moteur 1. Des commandes successives de start piétonnier fonctionneront selon la logique pas à pas.

Pendant un cycle piétonnier la commande de start cause l'ouverture complète des deux vantaux.

Brancher les câbles du dispositif qui commande l'entrée de start entre les bornes **L2** et **L6** de l'armoire de commande.

## STOP

L'entrée de STOP est conçue pour le branchement de dispositifs avec contact normalement fermé.

La commande de STOP cause le blocage immédiat du portail.

La commande successive de START active le portail dans le sens de marche opposé.

Si la commande de STOP est donnée pendant l'ouverture ou la pause, on n'obtiendra pas la successive refermeture automatique.

Brancher les câbles du dispositif qui commande l'entrée de stop entre les bornes **L3** et **L6** de l'armoire de commande.


## ANTENNE EXTERNE

On conseille d'utiliser l'antenne externe pour pouvoir garantir la portée radio maximale.

Brancher le pôle central de l'antenne à la borne **A1** de l'armoire et le blindage à la borne **A2**.


## RÉCEPTEUR EMBROCHABLE

L'armoire de commande est prévue pour le branchement d'un récepteur de la série MR avec architecture superhétérodyne à haute sensibilité.

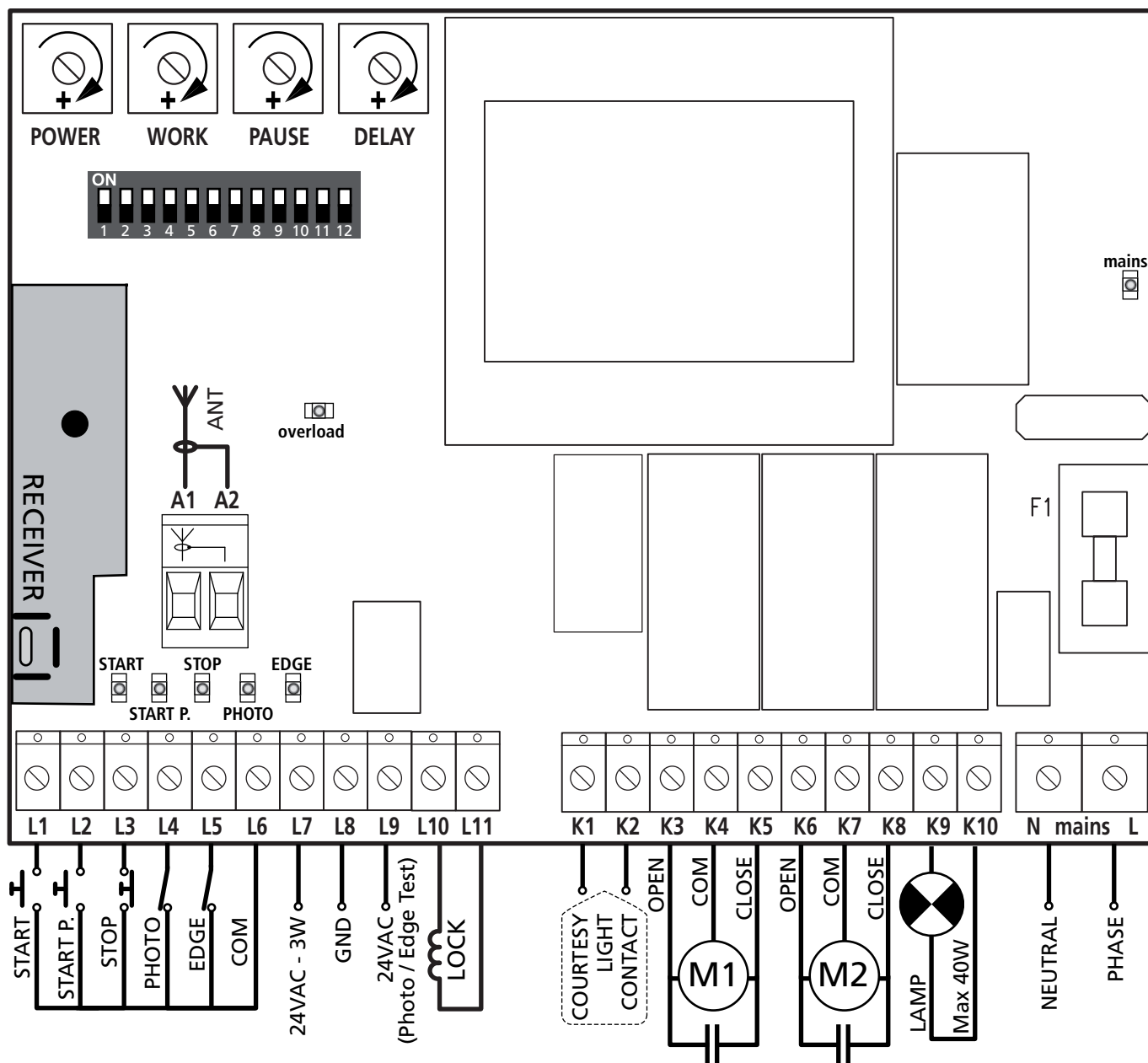
 **ATTENTION: Faire bien attention au sens de branchement des modules extractibles.**

Le module récepteur MR est équipé de 4 canaux, à chacun on a associé une commande de l'armoire :

- CANAL 1 → START
- CANAL 2 → START PIÉTONNIER
- CANAL 3 → STOP
- CANAL 4 → LUMIÈRE DE COURTOISIE

 **ATTENTION: Pour la programmation des 4 canaux et des logiques de fonctionnement, lire attentivement les notices jointes au récepteur MR.**

# BRANCHEMENTS ÉLECTRIQUES



A1	Centrale antenne
A2	Blindage antenne
L1	Commande d'ouverture pour le branchement de dispositifs traditionnels avec contact N.O.
L2	Commande d'ouverture piéton pour le branchement de dispositifs traditionnels avec contact N.O.
L3	Commande d'arrêt STOP. Contact N.F.
L4	Photocellule. Contact N.F.
L5	Barre palpeuse. Contact N.F. ou barre palpeuse en caoutchouc cond. résistif
L6	Commun (-) commandes
L7 - L8	Sortie alimentation 24 VAC pour photocellules et d'autres accessoires
L8 - L9	Alimentation TX photocellules pour Test de fonctionnement
L10 - L11	Serrure électrique 12V

K1 - K2	Contact pour activer le temporisateur d'une lumière de courtoisie
K3	Ouverture moteur 1
K4	Commun moteur 1
K5	Fermeture moteur 1
K6	Ouverture moteur 2
K7	Commun moteur 2
K8	Fermeture moteur 2
K9 - K10	Clignotant 230V 40W / 120V 40W
N	Neutre alimentation 230V / 120V
L	Phase alimentation 230V / 120V

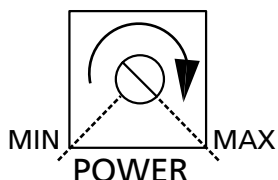
**ATTENTION:** Les entrées normalement fermées (STOP, PHOTO, EDGE) si non utilisées doivent être shuntées avec le commun commandes COM (-)

## RÉGLAGE DE LA PUISSANCE ET DES TEMPS DE TRAVAIL

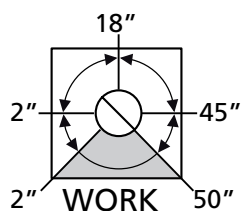
La puissance et les temps de travail sont réglables par 4 trimmers se trouvant sur l'armoire de commande:

**⚠ ATTENTION:** il est conseillé d'exécuter la configuration du temps de travail avec la fonction de ralentissement désactivée (DIP 5 OFF).

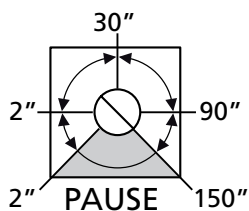
**⚠ ATTENTION:** le réglage des temps doit être effectué quand le portail est arrêté



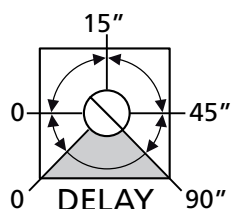
**POWER:** puissance du moteur



**WORK:** temps de travail des moteurs (2 - 50 secondes)



**PAUSE:** temps de pause qui précède le refermeture automatique (2 ÷ 150 sec.).



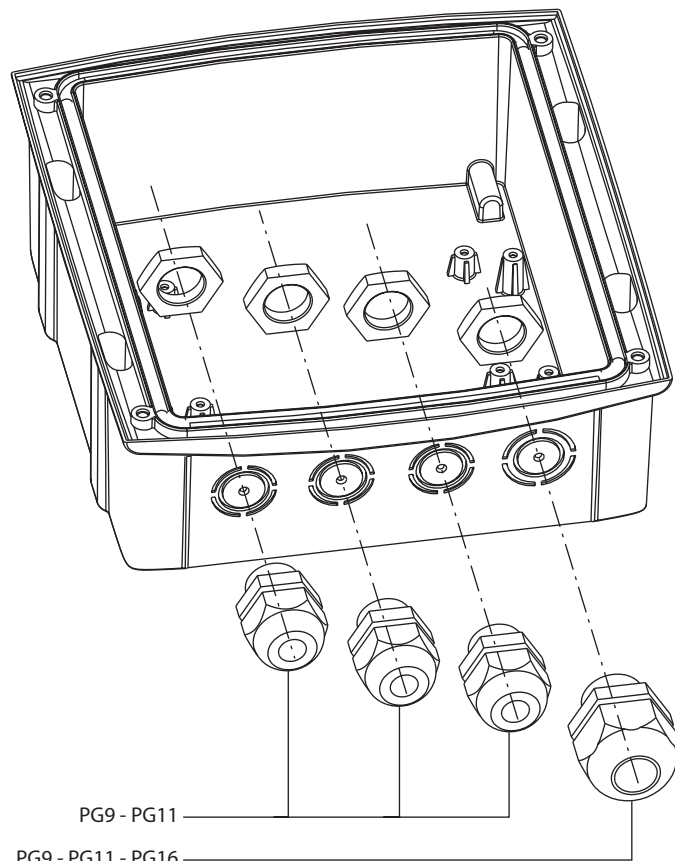
**DELAY:** temps de retard entre les deux vantaux (0 ÷ 90 sec.)

## MONTAGE DES PASSE-CÂBLES

Le boîtier est conçu pour le montage de 4 passe-câbles dans leurs propres logements avec système autocassable. Le type de passe-câbles est indiqué dans la figure.

**⚠ ATTENTION:**

- Avant de percer le boîtier, démonter la carte électronique.
- Percer le boîtier avec une fraise adéquate par rapport aux dimensions du passe-câble.
- Fixer les passe-câbles avec les écrous prévus à cet effet.



## INDICATEURS (DELs) SUR L'ARMOIRE DE COMMANDE

Les cases mises en évidence indiquent la condition des DELs quand le portail est en état de repos.

LED	ALLUMÉE	ÉTEINTE
START	Entrée START fermée	Entrée START ouverte
START P.	Entrée START P. fermée	Entrée START P. ouverte
STOP	Entrée STOP fermée	Entrée STOP ouverte
PHOTO	Entrée PHOTO fermée	Entrée PHOTO ouverte
EDGE	<b>Barre palpeuse traditionnelle</b>	
	Entrée EDGE fermée (barre palpeuse non écrasée)	Entrée EDGE ouverte (barre palpeuse écrasée)
	<b>Barre palpeuse en caoutchouc conducteur résistif</b>	
	Entrée EDGE fermée (barre palpeuse écrasée)	Entrée EDGE ouverte (anomalie)
	Barre palpeuse NON écrasée: 8K2 entre entrée EDGE et commun (-)	
mains	Armoire de commande alimentée	Armoire de commande NON alimentée
overload	Surcharge alimentation accessoires	Alimentation accessoires dans les limites de fonctionnement

## PROGRAMMATION DE LA LOGIQUE DE FONCTIONNEMENT

Il est possible d'obtenir de diverses logiques de fonctionnement de l'armoire de commande en intervenant simplement sur les dip-switch se trouvant sur la carte. Ici de suite sont illustrées les fonctions associées à chaque dip-switch.

DIP	FONCTION	CONFIGURATION		DESCRIPTION
1	Pré-clignotement, coup de bélier, anticipation de la serrure électrique	ON	Fonctions activées	Le clignotement démarre 3 sec. avant que ne se lancent les moteurs en ouverture. Après 1 seconde de pré-clignotement le coup de bélier s'active pendant 2 secondes. A 0,5 secondes du coup de bélier, la serrure électrique s'active
		OFF	-	Pré-clignotement désactivé. Coup de bélier désactivé. 0,3 secondes d'anticipation de serrure électrique
2	Fermeture automatique	ON	Activée	Le portail est fermé automatiquement après le temps programmé avec le trimmer PAUSE
		OFF	Désactivée	Le portail reste ouvert une fois terminée la phase d'ouverture. Il sera nécessaire de commander la fermeture avec une autre commande de START
3	Start en ouverture	ON	Non accepté	Une commande de START pendant la phase d'ouverture n'est pas entendue
		OFF	Accepté	Une commande de START pendant la phase d'ouverture est acceptée
4	Logique de fonctionnement	ON	Inversion	Le Start pendant l'ouverture cause la fermeture. Le Start pendant la fermeture cause l'ouverture.
		OFF	Pas à pas	Des commandes successives de start causent dans l'ordre: ouverture → stop → fermeture → stop...
5	Ralentissement et poussée finale	ON	Activé	A la fin de chaque phase d'ouverture et de fermeture, les moteurs ralentissent pendant 2 secondes. La poussée finale est d'1 seconde
		OFF	Désactivé	
6	Démarrage	ON	Désactivé	Au début de chaque phase d'ouverture et fermeture les moteurs sont mis en marche à la plus haute puissance
		OFF	Activé	
7	Antipatinage	ON	Désactivé	Le temps utilisé pour une ouverture ou une fermeture sera toujours celui programmé avec le trimmer WORK, même si le mouvement précédent a été interrompu avant l'expiration de ce temps.
		OFF	Activé	Quand une ouverture (ou fermeture) est interrompue avant l'expiration du temps programmé (par exemple pour l'intervention d'une des sécurités ou par une commande start), la durée de la fermeture (ou ouverture) successive ne sera pas celle programmée avec le trimmer WORK, mais sera égale au temps effectivement passé, plus un bref temps additionnel pour compenser l'inertie du portail en phase d'arrêt.
8	Photocellule	ON	Active toujours	L'intervention de la photocellule pendant l'ouverture ou la fermeture cause l'arrêt du portail. Au rétablissement de la photocellule le portail s'ouvrira complètement.
		OFF	NON active en ouverture	L'intervention de la photocellule pendant l'ouverture est ignorée. L'intervention de la photocellule pendant la fermeture cause la réouverture complète du portail.
9	Test photocellule	ON	Activé	L'armoire de commande effectue un test de fonctionnement sur les photocellules avant de mettre en marche toute ouverture ou fermeture. Si les photocellules ne fonctionnent pas correctement le portail ne se mettra pas en mouvement et l'on obtiendra un clignotement d'environ 8 secondes. <b>ATTENTION: relier correctement le TX de la photocellule</b>
		OFF	Désactivé	
10	Type de barre palpeuse de sécurité	ON	Barre palpeuse en caoutchouc conducteur	Sélectionner cette option si l'on utilise des barres palpeuses en caoutchouc conducteur avec la résistance nominale 8K2.
		OFF	Barre palpeuse traditionnelle ou optique	Sélectionner cette option si l'on utilise des barres palpeuses traditionnelles avec contact normalement fermé ou des barres palpeuses optiques.
11	Barre palpeuse de sécurité	ON	Active toujours	L'intervention de la barre palpeuse pendant l'ouverture ou la fermeture cause l'inversion du mouvement pour libérer le corps qui a causé l'intervention de la barre palpeuse. Après environ 3 secondes on obtiendra l'arrêt du portail.
		OFF	NON active en ouverture	L'intervention de la barre palpeuse pendant l'ouverture est ignorée. L'intervention de la barre palpeuse pendant la fermeture cause la réouverture complète du portail.
12	Test barre palpeuse de sécurité	ON	Activé	L'armoire de commande effectue un test de fonctionnement sur les barres palpeuses avant de mettre en marche toute ouverture ou fermeture. Si les barres palpeuses ne fonctionnent pas correctement le portail ne se mettra pas en mouvement et l'on obtiendra un clignotement d'environ 8 secondes. <b>NE PAS activer la fonction de test si l'on utilise des barres palpeuses à caoutchouc conducteur ou des barres palpeuses traditionnelles non équipées avec armoire de commande prévue pour le contrôle du fonctionnement.</b>
		OFF	Désactivé	

## ADVERTENCIAS IMPORTANTES

Para cualquier problema técnico ponerse en contacto con el Servicio Clientes V2 al número +39-0172.812411 activo de lunes a viernes, desde las 8:30 a las 12:30 y desde las 14:00 a las 18:00.

**La V2 se reserva el derecho de aportar eventuales modificaciones al producto sin previo aviso; además, no se hace responsable de daños a personas o cosas debidos a un uso impropio o a una instalación errónea.**

 **Antes de proceder en las instalación y la programación es aconsejable leer bien las instrucciones.**

- Dicho manual es destinado exclusivamente a técnicos calificados en las instalación de automatismos.
- Ninguna de las informaciones contenidas en dicho manual puede ser de utilidad para el usuario final.
- Cualquiera operación de mantenimiento y programación tendrá que ser hecha para técnicos calificados en las instalación de automatismos.

## LA AUTOMATIZACION DEBE SER REALIZADA EN CONFORMIDAD A LAS VIGENTES NORMATIVAS EUROPEAS:

- EN 60204-1** (Seguridad de la maquinaria. Equipamiento eléctrico de las máquinas, partes 1: reglas generales).
- EN 12445** (Seguridad en el uso de cierres automatizados, métodos de prueba)
- EN 12453** (Seguridad en el uso de cierres automatizados, requisitos)

- El instalador debe proveer la instalación de un dispositivo (ej. interruptor magnetotérmico) que asegure el seccionamiento onnipolar del aparato de la red de alimentación. La normativa requiere una separación de los contactos de al menos 3 mm en cada polo (EN 60335-1).
- Una vez efectuada la conexión a los bornes, es necesario colocar unas bridas a los cables de tensión de red y a los de las conexiones de las partes externas (accesorios) respetivamente, en proximidad de la regleta. De esta forma, se evita, en el caso de una desconexión accidental de un cable, que las partes con tensión de red entren en contacto con las partes en baja tensión de seguridad.
- Para la conexión de tubos rígidos o flexibles y pasacables, utilizar manguitos conformes al grado de protección IP55 como la caja de plástico que contiene la placa.
- La instalación requiere competencias en el campo eléctrico y mecánico; debe ser realizada únicamente por personal cualificado en grado de expedir la declaración de conformidad en la instalación (Directiva máquinas 2006/42/CEE, anexo IIA).
- Es obligatorio atenerse a las siguientes normas para cierres automatizados con paso de vehículos: EN 13241-1, EN 12453, EN 12445 y a las eventuales prescripciones nacionales.
- Incluso la instalación eléctrica antes de la automatización debe responder a las vigentes normativas y estar realizada correctamente.
- La regulación de la fuerza de empuje de la hoja debe medirse con un instrumento adecuado y regulada de acuerdo con los valores máximos admitidos por la normativa EN 12453.
- Conecte el conductor de masa de los motores al dispositivo de puesta a tierra de la red de alimentación.
- Observe las precauciones necesarias (por ejemplo la pulsera antiestática) en el manejo de las partes sensibles a las descargas electrostáticas.

## DECLARACIÓN DE CONFORMIDAD

V2 S.p.A. declara que los productos CITY11 cumplen los requisitos esenciales establecidos por las siguientes directivas:

- 2014/30/EU (Directiva EMC)
- 2014/35/EU (Directiva de baja tensión)
- Directiva RoHS2 2011/65/CEE

Racconigi, 12/01/2010

El representante legal de V2 SPA

**Antonio Livio Costamagna**



## CARACTERÍSTICAS TÉCNICAS

Alimentación	230V / 50Hz	120V / 60Hz
Carga máx motores	700W	700W
Carga máx accesorios 24V	10W	10W
Temperatura de trabajo	-20 ÷ +60 °C	-20 ÷ +60 °C
Fusibles de protección	F1 = 5A delayed	F1 = 8A delayed
Dimensiones	170 x 185 x 70 mm	
Peso	1200 g	
Grado de protección	IP55	

## DESCRIPCIÓN DE LA CENTRALITA

La centralita CITY11 es un producto V2 innovador que garantiza seguridad y fiabilidad para la automatización de cancelas a batiente. El diseño de CITY11 a tendido a la realización de un producto que se adapta a todas las exigencias, obteniendo una centralita extremadamente versátil que satisface todos los requisitos necesarios para una instalación funcional y eficiente.

- Alimentación a 230 VCA o 120 VCA, según los modelos, para dos motores monofásicos con 700 W máximo.
- Salida para el bloqueo eléctrico de 12V.
- Entrada para selector con llave o pulsador.
- Entrada para la fotocélula de seguridad.
- Entrada para una banda de seguridad sensible capaz de operar con bandas de seguridad clásicas con contacto normalmente cerrado y bandas de caucho conductivo con resistencia nominal de 8,2 KOhms.
- Prueba de los dispositivos de seguridad antes de cualquier apertura.
- Lógica de funcionamiento programable mediante interruptor dip.
- Regulación de la potencia de los motores y de los tiempos de operación mediante temporizador.
- Conector rápido para la inserción de un receptor de la serie MR.
- Monitoreo de las entradas mediante diodos luminosos.
- Salida para la luz de cortesía.
- Carcasa IP55.

## INSTALACIÓN

La instalación de la centralita, de los dispositivos de seguridad y de los accesorios debe ser ejecutada con la alimentación desconectada.

## ALIMENTACIÓN

La central debe ser alimentada de una línea eléctrica de 230 V - 50 Hz o 120 V - 60 Hz según los modelos, protegida con interruptor magnetotérmico diferencial conforme a las normativas de ley.

Conecte los cables de alimentación a los bornes **L** y **N** de la centralita.

## MOTORES

La centralita puede gobernar uno o dos motores asíncronos de corriente alterna. Si la central debe comandar un solo motor, este debe ser conectado a los bornes correspondientes al motor 1.

Conecte los cables del motor 1 como se indica a continuación:

- Cable para la apertura al borne **K3**
- Cable para el cierre al borne **K5**
- Cable común de retorno al borne **K4**
- Condensador de arranque entre los bornes **K3** y **K5**

Conecte los cables del motor 2 (si está presente) como se indica a continuación:

- Cable para la apertura al borne **K6**
- Cable para el cierre al borne **K8**
- Cable común de retorno al borne **K7**
- Condensador de arranque entre los bornes **K6** y **K8**

## FOTOCÉLULAS

La centralita proporciona una alimentación a 24VCA para las fotocélulas con contacto normalmente cerrado y puede realizarse una prueba de funcionamiento antes de iniciar la apertura de la cancela.

El funcionamiento de la fotocélula puede tener dos configuraciones:

### 1. Fotocélula activa siempre:

La intervención de la fotocélula durante la apertura o cierre causa la detención de la cancela. Al restaurar la fotocélula la cancela de reabrirá completamente.

### 2. Fotocélula NO activa en la apertura:

Se ignora la intervención de la fotocélula durante la apertura. La intervención de la fotocélula durante el cierre causa la reapertura completa de la cancela.

Independientemente de la configuración seleccionada, cuando la cancela se abre en pausa, el conteo del tiempo para el eventual nuevo cierre automático tendrá inicio sólo después de que la fotocélula se haya restablecido.

- Conecte los cables de alimentación de los transmisores de las fotocélulas entre los bornes **L8** (GND) y **L9** (+) de la centralita.
- Conecte los cables de alimentación de los receptores de las fotocélulas entre los bornes **L8** (GND) y **L7** (+) de la centralita.
- Conecte la salida de los receptores de las fotocélulas entre los bornes **L4** y **L6** de la centralita.

## BANDAS DE SEGURIDAD SENSIBLES

La centralita está dotada de una entrada para operar las bandas de seguridad; esta entrada es capaz de operar la banda clásica con contacto normalmente cerrado y la banda de caucho conductivo con resistencia nominal de 8,2 KOhms.

El funcionamiento de la banda puede tener dos configuraciones:

### 1. Banda de seguridad activa siempre:

La intervención de la banda durante la apertura o el cierre causa la inversión del movimiento para liberar al cuerpo que ha causado la intervención de la banda. Después de cerca de tres segundos ocurrirá la detención de la cancela.

### 2. Banda de seguridad NO activa en la apertura:

Se ignora la intervención de la banda durante la apertura. La intervención de la banda durante el cierre causa la reapertura completa de la cancela.

Independientemente de la configuración seleccionada el eventual nuevo cierre automático se verá anulado.

**Banda de seguridad clásica con contacto normalmente cerrado:** conecte los cables de la banda entre los bornes **L5** y **L6** de la centralita.

Para satisfacer los requisitos de la normativa EN12978 es necesario instalar bandas sensibles dotadas de una centralita que verifique constantemente el correcto funcionamiento. Si se utilizan centralitas que tienen la posibilidad de realizar la prueba mediante la interrupción de la alimentación, conecte los cables de alimentación de la centralita entre los bornes **L8** (GND) y **L9** (+).

### Banda de caucho conductivo

Conecte los cables de la banda entre los bornes **L5** y **L6** de la centralita.

 **ATENCIÓN:** La prueba funcional de la banda está reservada a las bandas tradicionales (sólo si están equipadas con la centralita adecuada).

**NO habilite la función de prueba si se utilizan bandas de caucho conductivo o bandas tradicionales no equipadas con la centralita adecuada para el mando del funcionamiento.**

## LUZ DE CORTESÍA

Esta salida proporciona un contacto limpio normalmente abierto que se cierra por aproximadamente un segundo al inicio de una fase de apertura. Este contacto puede ser utilizado para activar el temporizador de una luz de cortesía (carga máx.: 230 V - 4 A).

**NOTA:** Si no se dispone de un temporizador se puede seleccionar gobernar la luz de cortesía utilizando el canal 4 del receptor MR1: canal programable como biestable o temporizador (lea atentamente las instrucciones incluidas con el receptor MR).

El contacto se suministra entre los bornes **K1** y **K2**.

## LUZ DE DESTELLO

La centralita prevé la utilización de una luz de destello a 230 V - 40 W o 120 V - 40 W con intermitencia interna.

Conecte los cables a los bornes **K9** y **K10**.

## BLOQUEO ELÉCTRICO

El bloqueo eléctrico de 12V se puede colocar en una puerta para garantizar un buen cierre de la persiana.

El bloqueo eléctrico está activado durante un tiempo fijo de 1,5 segundos. El tiempo de avance de bloqueo se puede ajustar de 0,2 a 0,5 segundos (interruptor dip 1)

Conecte los cables del bloqueo eléctrico entre los terminales **L10** y **L11** de la unidad de control.

## ENTRADA DE START (activación)

La entrada de START está predisuelta para la conexión de dispositivos con contacto normalmente abierto. La función depende de la modalidad de funcionamiento configurada en el interruptor dip 4.

### Modalidad paso a paso

Los comandos sucesivos de inicio provocan el orden: apertura → paro → cierre → paro

### Modalidad "por inversión"

El comando Start durante la apertura provoca el cierre.  
El comando Start durante el cierre provoca la apertura.  
El comando Start a cancela abierta comanda siempre el cierre.  
El único caso en el que esto no se verifica inmediatamente es cuando el cierre automático se habilita y el inicio en apertura no se acepta: En este caso específico el inicio hace recomenzar desde cero el conteo del tiempo de pausa, después del cual la cancela se volverá a cerrar.

En ambas modalidades se puede inhabilitar el comando de Start durante la apertura de la cancela actuando en el interruptor dip 3.

Conecte los cables del dispositivo que comanda la entrada del comando Start entre los bornes **L1** y **L6** de la centralita.

## START PEATONAL

El comando peatonal de inicio, con la cancela cerrada, provoca la apertura parcial (aproximadamente la mitad de la carrera) de la única hoja conectada al motor 1.

Los comandos peatonales sucesivos de inicio funcionan según la lógica paso a paso.

Durante un ciclo peatonal el comando de inicio provoca la apertura completa de ambas hojas.

Conecte los cables del dispositivo que comanda la entrada del comando Start entre los bornes **L2** y **L6** de la centralita.

## STOP (paro)

La entrada STOP (paro) está predisuelta para dispositivos con contacto normalmente cerrado. El comando STOP (paro) provoca el bloqueo inmediato de la cancela.

El sucesivo comando START (inicio) activa la cancela en el sentido de marcha opuesto.

Si el comando STOP (paro) ocurre durante la apertura o la pausa, no ocurrirá el sucesivo cierre automático.

Conecte los cables del dispositivo que comanda la entrada de paro entre los bornes **L3** y **L6** de la centralita.


## ANTENA EXTERNA

Se recomienda utilizar la antena externa para garantizar el máximo alcance de radio.

Conecte el polo vivo de la antena al borne **A1** de la centralita y el de tierra al borne **A2**.

## RECEPTOR ENCHUFABLE

La centralita está predisuelta para la inserción de un receptor de la serie MR con arquitectura superheterodina de elevada sensibilidad.

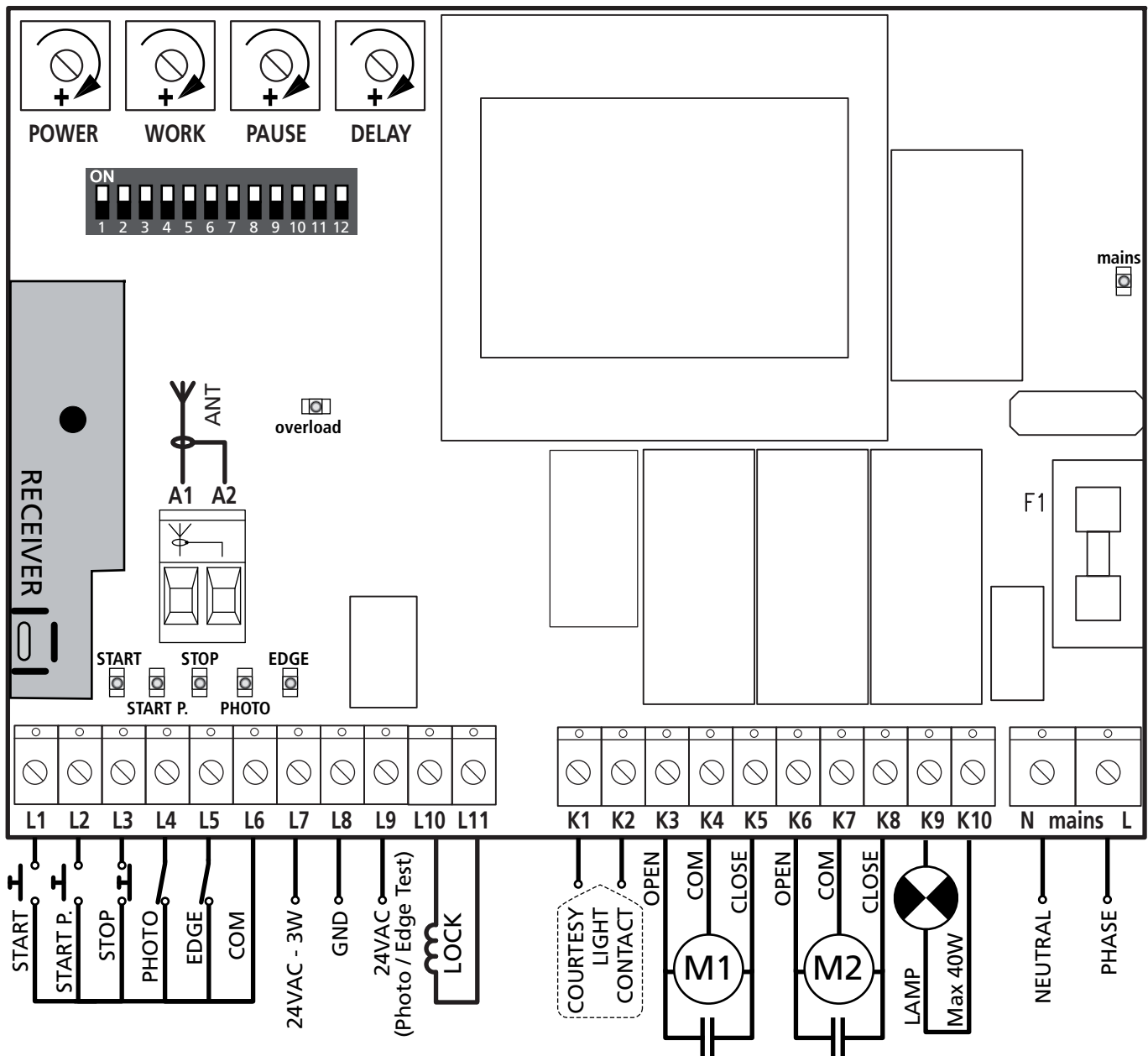
 **ATENCIÓN:** Ponga máxima atención al sentido de inserción de los módulos extraíbles.

El módulo receptor MR tiene a disposición cuatro canales a cada uno de los cuales está asociado un comando de la centralita CITY11:

- CANAL 1 → START
- CANAL 2 → START PEATONAL
- CANAL 3 → STOP
- CANAL 4 → LUCES DE CORTESÍA

 **ATENCIÓN:** Para la programación de los cuatro canales y la lógica de funcionamiento lea atentamente las instrucciones anexas al receptor MR.

# CONEXIONES ELÉCTRICAS



A1	Antena de la centralita
A2	Blindaje de la antena
L1	Comando de apertura para la conexión de dispositivos tradicionales con contacto N.A.
L2	Comando de apertura peatonal para la conexión de dispositivos tradicionales con contacto N.A.
L3	Comando de STOP. Contacto N.C.
L4	Fotocélula. Contacto N.C.
L5	Banda. Contacto N.C. o banda de caucho resistivo
L6	Común (-) de comandos
L7 - L8	Salida de alimentación de 24 VCA para las fotocélulas y otros accesorios
L8 - L9	Alimentación de la fotocélula de TX para la prueba funcional
L10 - L11	Bloqueo eléctrico de 12V

K1 - K2	Contacto para activar el temporizador de una luz de cortesía
K3	Apertura motor 1
K4	Común motor 1
K5	Cierre motor 1
K6	Apertura motor 2
K7	Común motor 2
K8	Cierre motor 2
K9 - K10	Intermitente 230V 40W / 120V 40W
N	Neutro alimentación 230V / 120V
L	Fase alimentación 230V / 120V

**⚠ ATENCIÓN:** Si no se utilizan las entradas normalmente cerradas (STOP, PHOTO, EDGE) deben ser conectada con el común de comandos COM (-)

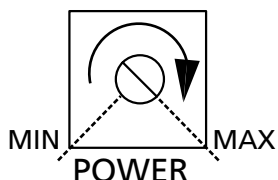


## REGULACIÓN DE LA POTENCIA Y DE LOS TIEMPOS DE TRABAJO

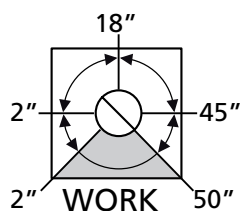
La potencia y los tiempos de trabajo se regulan mediante 4 potenciómetros de ajuste presentes en la centralita:

**⚠ ATENCIÓN:** Se recomienda ejecutar la programación del tiempo de trabajo con la función de ralentización inhabilitada (interruptor DIP5 abierto).

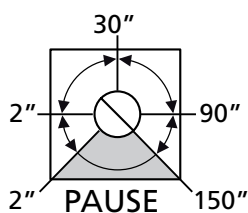
**⚠ ATENCIÓN:** el reglaje de los tiempos tiene que efectuarse con la puerta parada



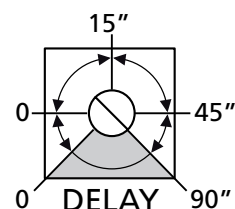
**POWER:** potencia del motor



**WORK:** tiempo de trabajo de los motores (2 - 50 segundos)



**PAUSE:** tiempo de pausa que precede a volver a cerrar automáticamente (entre 2 y 150 segundos)



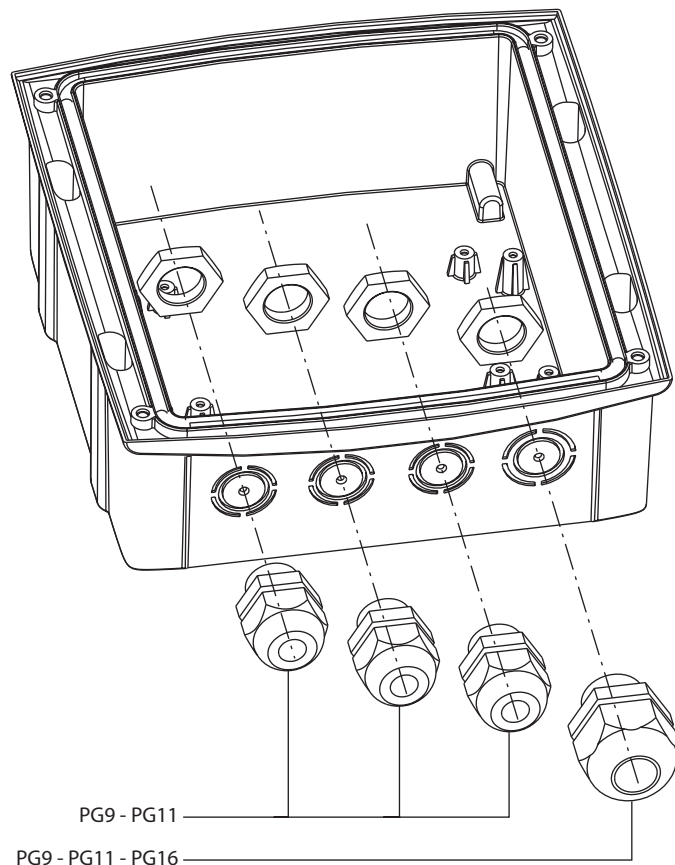
**DELAY:** tiempo de retarde entre las dos hojas (entre 0 y 90 segundos).

## MONTAJE DE LOS PRENSAESTOPAS

La caja está predispuesta para el montaje de cuatro prensaestopas en los puntos pertinentes con tapa ciega. El tipo de prensaestopas se indica en la figura.

**⚠ ATENCIÓN:**

- Antes de perforar la caja desmonte la tarjeta electrónica.
- Perfore el contenedor con una fresa adecuada respecto a las dimensiones del prensaestopas.
- Fije los prensaestopas con los dados adecuados.



## INDICADORES (DIODOS LUMINOSOS)

Las celdas resaltadas indican la condición de los diodos luminosos cuando la cancela está en reposo.

LED	ENCENDIDO	APAGADO
START	Entrada START cerrada	Entrada START abierta
START P.	Entrada START P. cerrada	Entrada START P. abierta
STOP	Entrada STOP cerrada	Entrada STOP abierta
PHOTO	Entrada PHOTO cerrada	Entrada PHOTO abierta
EDGE	<b>Banda de seguridad tradicional u óptica</b>	
	Entrada EDGE cerrada (banda no activada)	Entrada EDGE cerrada (banda activada)
	<b>Banda de seguridad de caucho conductivo</b>	
	Entrada EDGE cerrada (banda activada)	Entrada EDGE abierta (anomalía)
	Banda NO activada: 8K2 entre la entrada EDGE y el común (-)	
mains	Centralita alimentada	Centralita NO alimentada
overload	Sobrecarga en la alimentación de los accesorios	Alimentación de los accesorios al límite de funcionamiento

## PROGRAMACIÓN DE LA LÓGICA DE FUNCIONAMIENTO


Es posible obtener diversas lógicas de funcionamiento de la centralita operando simplemente en los interruptores dip presentes en la tarjeta. A continuación se ilustran las funciones asociadas a cada uno de los interruptores dip.

DIP	FUNCIÓN	CONFIGURACIÓN		DESCRIPCIÓN
1	Predestello, golpe de ariete, avance de bloqueo eléctrico	ON	Funciones habilitadas	La luz que parpadea se ilumina durante 3 segundos antes de que arranque el motor en apertura. Después de 1 segundo de parpadeo previo, se activa el golpe de ariete durante 2 segundos. Después de 0,5 segundos de golpe de ariete, se activa el bloqueo eléctrico
		OFF	-	Parpadeo previo deshabilitado Golpe de ariete deshabilitado 0,3 segundos del avance de bloqueo eléctrico
2	Cierre automático	ON	Habilitada	La cancela se cierra automáticamente después del tiempo programado con el potenciómetro de ajusta PAUSE
		OFF	Inhabilitada	La cancela permanece abierta terminada la fase de apertura. Será necesario comandar el cierre con otro comando START
3	Inicio en apertura	ON	No aceptado	No se atiende un comando START durante la fase de apertura
		OFF	Aceptado	Se atiende un comando START durante la fase de apertura
4	Lógica de funcionamiento	ON	Inversión	El comando Start (inicio) durante la apertura provoca el cierre. El comando Start (inicio) durante el cierre provoca la apertura.
		OFF	Paso a paso	Los comandos sucesivos start provocan el orden: apertura → paro → cierre → paro...
5	Ralentización y empuje final	ON	Habilitado	Al final de cada fase de apertura y cierre, los motores disminuyen su velocidad durante 2 segundos. El empuje final dura 1 segundo.
		OFF	Inhabilitado	
6	Arranque	ON	Inhabilitado	Al inicio de toda fase de apertura y cierra los motores arrancan al máximo de la potencia
		OFF	Habilitado	
7	Antideslizamiento	ON	Inhabilitado	El tiempo utilizado para una apertura o cierre será siempre el programado con el potenciómetro de ajuste WORK, también si el movimiento precedente se ha interrumpido antes de concluir tal tiempo.
		OFF	Habilitado	Cuando una apertura (o cierre) se interrumpe antes de concluir el tiempo programado (por ejemplo, por intervención de uno de los dispositivos de seguridad o por un comando de inicio), la duración del cierre (o apertura) sucesiva no será la programada por el potenciómetro de ajuste WORK, sino que será igual al tiempo efectivamente transcurrido más un breve tiempo adicional para compensar la inercia de la cancela en detención.
8	Fotocélula	ON	Activa siempre	La intervención de la fotocélula durante la apertura o cierre causa la detención de la cancela. Al restaurar la fotocélula la cancela de reabrirá completamente.
		OFF	NO activa en la apertura	Se ignora la intervención de la fotocélula durante la apertura. La intervención de la fotocélula durante el cierre causa la reapertura completa de la cancela
9	Prueba de la fotocélula	ON	Habilitado	La centralita efectúa una prueba de funcionamiento en las fotocélulas antes de poner en marcha cualquier apertura o cierre. Si las fotocélulas no funcionan correctamente la cancela no entra en movimiento y se tiene una intermitencia de aproximadamente ocho segundos. <b>ATENCIÓN: Conecte correctamente el TX de la fotocélula</b>
		OFF	Inhabilitado	
10	Tipo de banda de seguridad	ON	Banda de caucho conductivo	Seleccione esta opción si se utilizan bandas de seguridad de caucho conductivo con resistencia nominal 8K2.
		OFF	Banda tradicional u óptica	Seleccione esta opción si se utilizan bandas de seguridad tradicionales con contacto normalmente cerrado o bandas de seguridad ópticas.
11	Banda de seguridad	ON	Activa siempre	La intervención de la banda de seguridad durante la apertura o el cierre causa la inversión del movimiento para liberar al cuerpo que ha causado la intervención de la banda. Después de aproximadamente tres segundos ocurrirá la detención de la cancela.
		OFF	NO activa en la apertura	Se ignora la intervención de la banda de seguridad durante la apertura. La intervención de la banda durante el cierre causa la reapertura completa de la cancela.
12	Prueba de la banda de seguridad	ON	Habilitado	La centralita efectúa una prueba de funcionamiento en las bandas antes de poner en marcha cualquier apertura o cierre. Si las bandas no funcionan correctamente la cancela no entra en movimiento y se tiene una intermitencia de aproximadamente ocho segundos. <b>NO habilite la función de prueba si se utilizan bandas de caucho conductivo o bandas tradicionales no equipadas con la centralita adecuada para el mando del funcionamiento.</b>
		OFF	Inhabilitado	

## AVISOS IMPORTANTES

Para esclarecimentos técnicos ou problemas de instalação a V2 SPA dispõe de um serviço de assistência clientes activo em horário de abertura. TEL. (+39) 01 72 81 24 11

**V2 SPA reserva-se o direito de efectuar eventuais alterações ao produto sem aviso prévio; declina ainda qualquer responsabilidade pelos danos a pessoas ou coisas originados por uso impróprio ou instalação errada.**

 **Ler atentamente o seguinte manual de instruções antes de proceder à instalação.**

- O presente manual de instruções destina-se exclusivamente ao pessoal técnico qualificado no sector das instalações de automações.
- Nenhuma das informações contidas no manual pode ser interessante o útil ao utilizador final.
- Qualquer operação de manutenção ou de programação deve ser realizada exclusivamente por pessoal qualificado.

### A AUTOMAÇÃO DEVE SER REALIZADA EM CONFORMIDADE COM AS NORMAS EUROPEIAS VIGENTES :

**EN 60204-1** (Segurança das máquinas, equipamento eléctrico das máquinas, parte 1: regras gerais).

**EN 12445** (Segurança nos cerramentos automatizados, métodos de teste).

**EN 12453** (Segurança no uso de cerramentos automatizados, requisitos).

- O instalador deve instalar um dispositivo (ex. interruptor térmico magnético), que assegure o seccionamento de todos os pólos do sistema da rede de alimentação. As normas exigem uma separação dos contactos de pelo menos 3 mm em cada polo (EN 60335-1).
- Depois de effectuar as ligações as fichas, é preciso por fita nos conductores de tensão que se encontram em proximidade das fichas e sobre os conductores para a ligação das saídas externas (acessorios). Só desta forma, (no caso de uma ligação se desligar) poderemos evitar, que as ligações sobre tensão, entrem em contacto com as ligações de baixa tensão de segurança.
- Para a conexão dos tubos rijos e flexíveis ou passador de cabos, utilizar junções conformes ao grau de protecção IP55 ou superior.
- A instalação requer competências no sector eléctrico e mecânico; só deve ser efectuada por pessoal qualificado habilitado a passar a declaração de conformidade de tipo A para a instalação completa (Directriz máquinas 2006/42/CEE, apenso IIA).
- É obrigatório respeitar as seguintes normas para cerramentos veiculares automatizados: EN 13241-1, EN 12453, EN 12445 e as eventuais prescrições nacionais.
- A instalação a montante da automação também deve respeitar as normas vigentes e ser realizadas conforme as regras da arte.
- A regulação da força de impulso da folha deve medir-se com ferramenta própria e ser regulada conforme os valores máximos admitidos pela norma EN 12453.
- Conectar o condutor de terra dos motores com a instalação de colocação em terra da rede de alimentação.
- Tomar as devidas precauções (exemplo pulseira antiestática) ao manejar as partes sensíveis às descargas de electricidade estática.

## DECLARAÇÃO DE CONFORMIDADE

V2 S.p.A. declara que os produtos CITY11 são conformes aos requisitos essenciais estabelecidos pelas seguintes directivas:

- 2014/30/EU (Directiva EMC)
- 2014/35/EU (Directiva Baixa Tensão)
- Directiva RoHS2 2011/65/CEE

Racconigi, 12/01/2010

O Legal Representante da V2 S.p.A.

**Antonio Livio Costamagna**



## CARACTERÍSTICAS TÉCNICAS

Alimentação	230V / 50Hz	120V / 60Hz
Carga máx motores	700W	700W
Carga máx acessórios alimentados a 24 VAC	10W	10W
Temperatura de trabalho	-20 ÷ +60 °C	-20 ÷ +60 °C
Fusíveis de protecção	F1 = 5A delayed	F1 = 8A delayed
Dimensões	170 x 185 x 70 mm	
Peso	1200 g	
Protecção	IP55	

## DESCRIÇÃO DO QUADRO

O quadro CITY11 é um produto V2 inovador que garante a segurança e a confiabilidade para a automação dos portões de batente.

O projecto do CITY11 visou a realização de um produto que pudesse atender todas as exigências, obtendo um quadro extremamente versátil que satisfaz todos os requisitos necessários a uma instalação funcional e eficiente.

- Alimentação 230 VAC ou 120 VAC, consoante os modelos, para 2 motores monofásicos máx. 700W.
- Saída para bloqueio eléctrico de 12V.
- Ingresso para selector chave ou botão.
- Ingresso para célula fotoelétrica de segurança.
- Ingresso para costa de segurança capaz de administrar costas clássicas com contacto normalmente fechado e costas de borracha condutora com resistência nominal de 8,2 kohm.
- Testes dos dispositivos de segurança antes de qualquer abertura.
- Lógica de funcionamento programável através de dip-switch.
- Regulação da potência dos motores e dos tempos de trabalho mediante trimmer.
- Conector rápido para inserção de um receptor da série MR.
- Monitorização dos ingressos (START, STOP, CÉLULA FOTOELÉCTRICA, COSTA) através do LED.
- Saída para luz de cortesia.
- Contentores IP55.

## INSTALAÇÃO

A instalação do quadro, dos dispositivos de segurança e dos acessórios deve ser executada com a alimentação desconexa.

## ALIMENTAÇÃO

O quadro deve ser alimentado por uma linha eléctrica de 230V - 50Hz o 120V - 60Hz consoante os modelos, protegida por um interruptor térmico magnético diferencial em conformidade com as normas da lei.

Conectar os cabos de alimentação aos bornes **L** e **N** do quadro.

## MOTORES

O quadro pode pilotar um ou dois motores assíncronos com energia alternada. Se o quadro deve comandar um só motor, este deve ser conectado aos respectivos bornes do motor 1.

Conectar os cabos do motor 1 como indicado a seguir:

- Cabo para a abertura ao borne **K3**
- Cabo para a fechadura ao borne **K5**
- Cabo comum de retorno ao borne **K4**
- Condensador de arranque entre os bornes **K3** e **K5**

Conectar os cabos do motor 2 (se existe) como indicado a seguir:

- Cabo para a abertura ao borne **K6**
- Cabo para a fechadura ao borne **K8**
- Cabo comum de retorno ao borne **K7**
- Condensador de arranque entre os bornes **K6** e **K8**

## CÉLULAS FOTOELÉTRICAS

O quadro fornece uma alimentação de 24VAC para células fotoelétricas com contacto normalmente fechado e pode executar um teste de funcionamento antes de iniciar a abertura do portão.

O funcionamento da célula fotoelétrica pode ter duas configurações:

### 1. Célula fotoelétrica sempre activa:

Intervenção da célula fotoelétrica durante a abertura ou a fechadura provoca a paragem do portão. Ao reactivar a célula fotoelétrica o portão abrir-se-á completamente.

### 2. Célula fotoelétrica NÃO activa na abertura:

A intervenção da célula fotoelétrica durante a abertura é ignorada. A intervenção da célula fotoelétrica durante a fechadura provoca a reabertura completa do portão.

Independentemente da configuração escolhida, com o portão aberto em pausa a contagem do tempo para a eventual fechadura automática terá início somente depois que a célula fotoelétrica for reactivada.

- Conectar os cabos de alimentação dos transmissores das células fotoelétricas entre os bornes **L8** (GND) e **L9** (+) do quadro.
- Conectar os cabos de alimentação dos receptores das células fotoelétricas entre os bornes **L8** (GND) e **L7** (+) do quadro.
- Conectar a saída dos receptores das células fotoelétricas entre os bornes **L4** e **L6** do quadro.

## COSTAS SENSÍVEIS

O quadro é dotado de um ingresso para administrar as costas de segurança; este ingresso é capaz de administrar a costa clássica com contacto normalmente fechado e a costa de borracha condutora com resistência nominal de 8,2 kohm.

O funcionamento da costa pode ter duas configurações:

### 1. Costa sempre activa:

A intervenção da costa durante a abertura ou a fechadura provoca a inversão do movimento para liberar o corpo que causou a intervenção da costa. Após aproximadamente 3 segundos ocorre a paragem do portão.

### 2. Costa NÃO activa na abertura:

A intervenção da costa durante a abertura é ignorada. A intervenção da costa durante a fechadura provoca a reabertura completa do portão.

Independentemente da configuração escolhida, a eventual sucessiva fechadura automática será anulada.

**Costa clássica com contacto normalmente fechado:** conectar os cabos da costa entre os bornes **L5** e **L6** do quadro.

Para satisfazer os requisitos da normativa EN12978 é necessário instalar costas sensíveis dotadas de um quadro que verifique constantemente a correcta funcionalidade. Ao serem utilizados quadros que tenham a possibilidade de executar o teste mediante a interrupção da alimentação, conectar os cabos de alimentação do quadro entre os bornes **L8** (GND) e **L9** (+).

**Costa de borracha condutora:** conectar os cabos da costa entre os bornes **L5** e **L6** do quadro.



**ATENÇÃO:** o teste de funcionamento nas costas é reservado às tradicionais (somente se equipadas com os quadros próprios).

**NÃO habilitar a função de teste ao se utilizarem costas de borracha condutora ou costas tradicionais não equipadas com quadro próprio para o controlo do funcionamento.**

## LUZ DE CORTESIA

Esta saída fornece um contacto limpo normalmente aberto que se fecha durante aproximadamente 1 segundo no início de uma fase de abertura. Este contacto pode ser utilizado para activar o temporizador de uma luz de cortesia (carga máx: 230V - 4 A).

**NOTA:** Não dispondo de um temporizador pode-se escolher de pilotar a luz de cortesia utilizando o canal 4 do receptor MR: canal programável como biestável ou timer (ler atentamente as instruções anexada ao receptor MR).

O contacto é fornecido nos bornes **K1** e **K2**.

## PISCA-PISCA

O quadro prevê o uso de um pisca-pisca de 230V - 40W o 120V - 40W com intermitência interna.

Conectar os cabos aos bornes **K9** e **K10**.

## BLOQUEIO ELÉCTRICO

Pode montar um bloqueio eléctrico de 12V na entrada, para assegurar um bom encerramento das persianas.

O bloqueio eléctrico é activado durante um tempo fixo de 1,5 segundos.

O tempo de avanço do bloqueio é ajustável de 0,2 a 0,5 segundos (comutador DIP 1)

Ligue os fios do bloqueio eléctrico entre os terminais **L10** e **L11** da unidade de controlo.

## INGRESSO DE START

O ingresso de START é predisposto para a conexão dos dispositivos com contacto normalmente aberto.

A função depende da modalidade de funcionamento configurada no dip-switch 4.

### Modalidade passo a passo

Comandos sucessivos de start provocam, na ordem: abertura → stop → fechadura → stop

### Modalidade "por inversão"

O Start durante a abertura provoca a fechadura.

O Start durante a fechadura provoca a abertura.

O Start com o portão aberto comanda sempre a fechadura;

o único caso em que isto não ocorre imediatamente é quando a fechadura automática é habilitada e o start em abertura não é aceite: neste caso específico o start faz recomeçar, a partir de zero, a contagem do tempo de pausa, após o qual o portão será novamente fechado.

Nas duas modalidades é possível desactivar o comando de Start durante a abertura do portão actuando no dip-switch 3.

Conectar os cabos do dispositivo que comanda o ingresso de start entre os bornes **L1** e **L8** do quadro.

## START DE PEDESTRE

O start de pedestre, com o portão fechado, provoca a abertura parcial (aproximadamente metade da carreira) apenas do batente conectado ao motor 1. Sucessivos comandos de start de pedestre funcionarão consoante a lógica passo a passo.

Durante um ciclo pedestre o comando de start provoca a abertura completa dos dois batentes.

Conectar os cabos do dispositivo que comanda o ingresso de start entre os bornes **L2** e **L6** do quadro.

## STOP

O ingresso de STOP está predisposto para dispositivos com contacto normalmente fechado.

O comando de STOP provoca o bloqueio imediato do portão.

O sucessivo comando de START activa o portão no sentido de marcha oposto.

Se o comando de STOP for activado durante a abertura ou a pausa, não haverá a sucessiva fechadura automática.

Conectar os cabos do dispositivo que comanda o ingresso de stop entre os bornes **L3** e **L6** do quadro.

## ANTENA EXTERNA

Aconselha-se utilizar a antena externa para garantir a máxima capacidade rádio.

Conectar o polo quente da antena ao borne **A1** do quadro e a blindagem ao borne **A2**.

## RECEPTOR POR INSERÇÃO

O quadro está predisposto para a inserção de um receptor da série MR com arquitectura super heteródina de alta sensibilidade.



**ATENÇÃO:** Prestar a máxima atenção ao sentido de inserção dos módulos extraíveis.

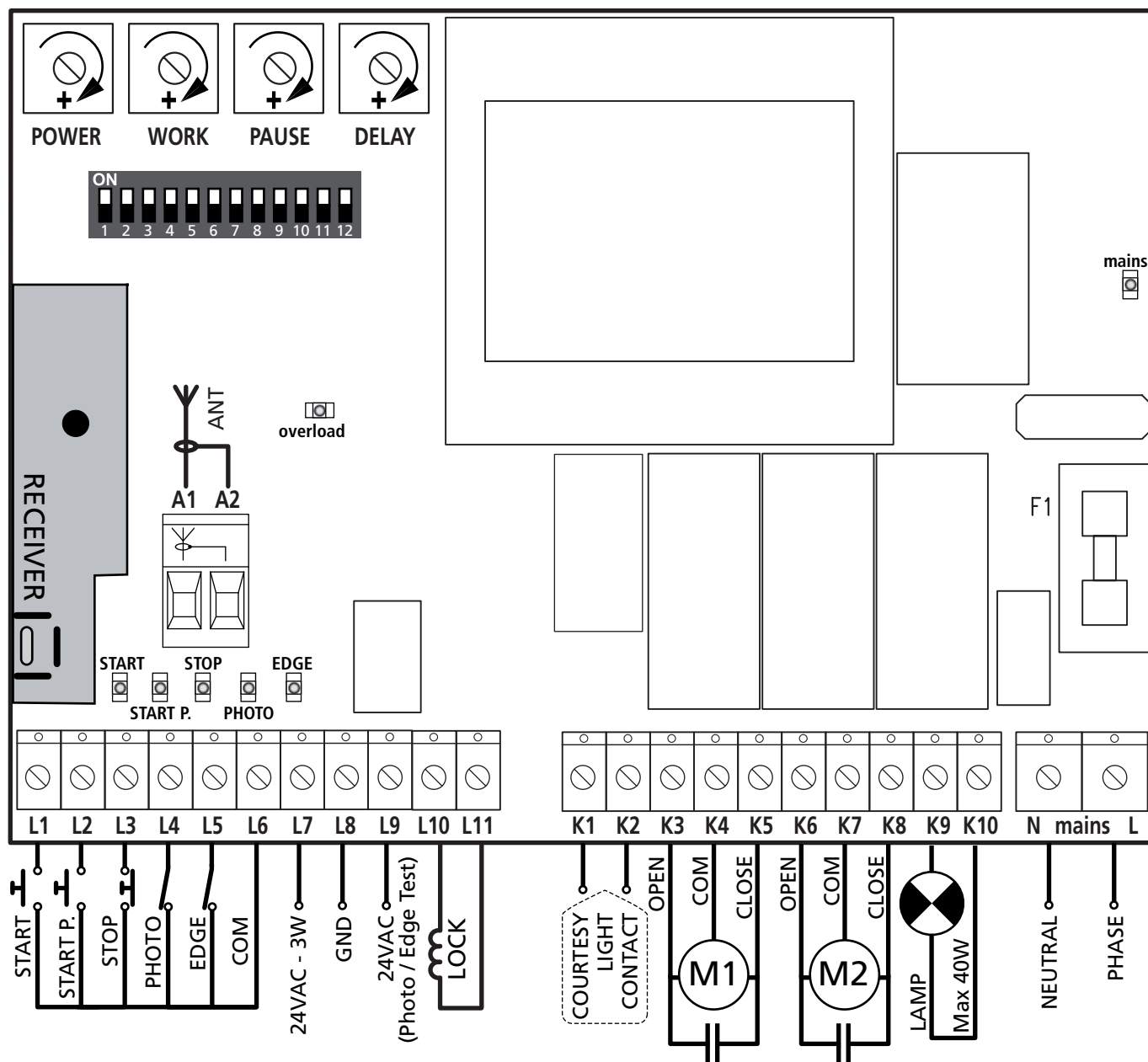
O modulo receptor MR1 dispõe de 4 canais, cada um dos quais está associado a um comando do quadro CITY11:

- CANAL 1 → START
- CANAL 2 → START DE PEDESTRE
- CANAL 3 → STOP
- CANAL 4 → LUZES DE CORTESIA



**ATENÇÃO:** Para a programação dos 4 canais e das lógicas de funcionamento ler atentamente as instruções anexadas ao receptor MR.

## CONEXÕES ELÉTRICAS



A1	Antena
A2	Blindagem antena
L1	Comando de abertura para a conexão de dispositivos tradicionais com N.A.
L2	Comando de abertura pedestre para a conexão de dispositivos tradicionais com N.A.
L3	Comando de STOP. Contacto N.C.
L4	Célula fotoelétrica. Contacto N.C.
L5	Costa. Contacto N.C. ou costa de borracha resistível
L6	Comum (-) comandos
L7 - L8	Saída alimentação 24VAC para células fotoelétricas e outros acessórios
L8 - L9	Alimentação TX células fotoelétricas para Teste funcional
L10 - L11	Bloqueio eléctrico de 12V

K1 - K2	Contacto para activar o temporizador de uma luz de cortesia
K3	Abertura motor 1
K4	Comum motor 1
K5	Fechadura motor 1
K6	Abertura motor 2
K7	Comum motor 2
K8	Fechadura motor 2
K9 - K10	Pisca-pisca 230VAC 40W / 120VAC 40W
N	Neutro alimentação 230VAC / 120VAC
L	Fase alimentação 230VAC / 120VAC

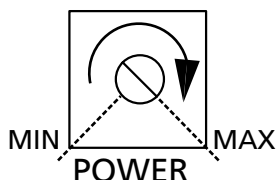
**⚠ ATENÇÃO:** Os ingressos normalmente fechados (STOP, PHOTO, EDGE) quando não utilizados devem ser ponteados com o COMUM (-) COMANDOS

## REGULAÇÃO DA POTÊNCIA E DOS TEMPOS DE TRABALHO

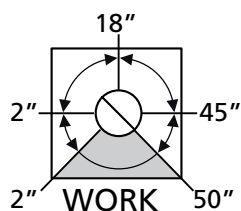
A potência e os tempos de trabalho são regulados mediante 4 trimmer presentes no quadro:

**⚠ ATENÇÃO:** aconselha-se executar a programação do tempo de trabalho com a função de abrandamento desabilitada (DIP 5 OFF).

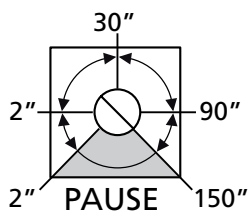
**⚠ ATENÇÃO:** a regulação dos tempos deve ser efectuada com o portão parado



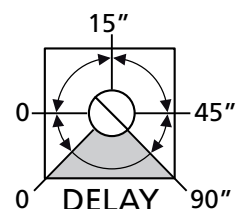
**POWER:** potência do motor



**WORK:** tempo de trabalho dos motores (2 - 50 segundos)



**PAUSE:** tempo de pausa que antecede a fechadura automática (2 ÷ 150 segundos)



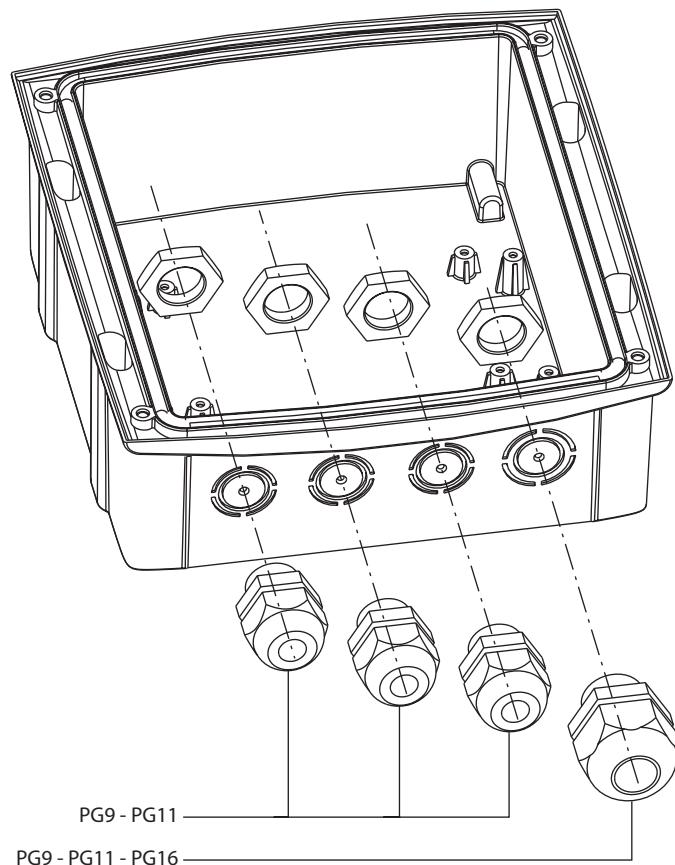
**DELAY:** tempo de ralentização entre os dois batentes (0 ÷ 90 segundos)

## MONTAGEM DOS PASSADORES DE CABOS

O contentor está predisposto para a montagem de 4 passadores de cabos nos próprios alojamentos com pré ruptura. O tipo de passador de cabos é indicado na figura.

**⚠ ATENÇÃO:**

- Antes de furar o contentor cabe desmontar a placa electrónica.
- Furar o contentor com uma ponta idónea às dimensões do passador de cabos.
- Fixar os passadores de cabos com porcas adequadas



## INDICADORES (LED) NO QUADRO

As casas evidenciadas indicam as condições do led quando o portão está em repouso.

LED	ACESO	ACESO
START	Ingresso START fechado	Ingresso START fechado
START P.	Ingresso START P. fechado	Ingresso START P. fechado
STOP	Ingresso STOP fechado	Ingresso STOP fechado
PHOTO	Ingresso PHOTO fechado	Ingresso PHOTO fechado
EDGE	<b>Costa tradicional ou óptica</b>	
	Ingresso EDGE fechado (costa não esmagada)	Ingresso EDGE aberto (costa esmagada)
	<b>Costa de borracha resistível</b>	
	Ingresso EDGE fechado (costa esmagada)	Ingresso EDGE aberto (anomalia)
	Costa NÃO esmagada: 8K2 entre ingresso EDGE e comum (-)	
mains	Quadro alimentado	Quadro NÃO alimentado
overload	Sobrecarga de alimentação nos acessórios	Alimentação dos acessórios nos limites de funcionamento

## PROGRAMAÇÃO DA LÓGICA DE FUNCIONAMENTO

É possível obter diversas lógicas de funcionamento do quadro actuando simplesmente nos dip-switch existentes na placa. A seguir são ilustradas as funções associadas a cada dip-switch individual.

DIP	FUNÇÃO	CONFIGURAÇÃO		DESCRIÇÃO
1	Pré-flash, golpe de aríete, avanço do bloqueio eléctrico	ON	Função activadas	O pisca acende durante 3 seg. antes dos motores serem activados em abertura. Passado 1 seg. de pré-flash, o golpe de aríete é activado durante 2 seg. Passados 0,5 seg. de golpe de aríete, o bloqueio eléctrico é activado
		OFF	-	Pré-flash desactivado. Golpe de aríete desactivado. 0,3 segundos de avanço do bloqueio eléctrico
2	Fechadura automática	ON	Habilitada	O portão fecha-se automaticamente ao expirar o tempo programado com o trimmer PAUSE
		OFF	Desabilitada	O portão permanece aberto até o final da fase de abertura. Será necessário comandar a fechadura com outro comando de START
3	Start em abertura	ON	Não aceitado	Um comando de START durante a fase de abertura não é percebido
		OFF	Aceitado	Um comando de START durante a fase de abertura é aceitado
4	Lógica de funcionamento	ON	Inversão	O Start durante a abertura provoca a fechadura. O Start durante a fechadura provoca abertura.
		OFF	Passo a passo	Comandos sucessivos de start provocam, na ordem: abertura → stop → fechadura → stop...
5	Abrandamento e pressão final	ON	Habilitado	No final de cada fase de abertura e encerramento, os motores abrandam durante 2 segundos. A pressão final dura 1 segundo
		OFF	Desabilitado	
6	Arranque	ON	Desabilitado	No início de cada fase de abertura e fechadura os motores arrancam com o máximo da potência
		OFF	Habilitado	
7	Antiderrapante	ON	Desabilitado	O tempo utilizado para uma abertura ou uma fechadura será sempre aquele configurado com o trimmer WORK, inclusive quando o movimento precedente foi interrompido antes de expirar o dito tempo.
		OFF	Habilitado	Quando uma abertura (ou fechadura) é interrompida antes de expirar o tempo configurado (por exemplo pela intervenção de um dos dispositivos de segurança ou por um comando de start), a duração da fechadura (ou abertura) sucessiva não será aquela configurada com o trimmer WORK, mas será igual ao tempo efectivamente passado mais um breve tempo acrescido para compensar a inércia do portão na paragem.
8	Célula fotoeléctrica	ON	Sempre activa	A intervenção da célula fotoeléctrica durante a abertura ou a fechadura provoca a paragem do portão. Ao ser reactivada a célula fotoeléctrica o portão abrir-se-á completamente.
		OFF	NÃO activa em abertura	A intervenção da célula fotoeléctrica durante a abertura é ignorada. A intervenção da célula fotoeléctrica durante a fechadura provoca a reabertura completa do portão.
9	Teste célula fotoeléctrica	ON	Habilitado	O quadro efectua um teste de funcionamento nas células fotoeléctricas antes da activação de cada abertura ou fechadura. Se as células fotoeléctricas não funcionam correctamente o portão não entra em movimento e ocorre uma intermitência de aproximadamente 8 segundos. <b>ATENÇÃO: conectar correctamente o TX da célula fotoeléctrica</b>
		OFF	Desabilitado	
10	Tipo de costa de segurança	ON	Costa de borracha condutora	Seleccionar esta opção ao utilizar costas de borracha condutora com resistência nominal de 8K2.
		OFF	Costa tradicional ou costa óptica	Seleccionar esta opção ao utilizar costas tradicionais com contacto normalmente fechado ou costas ópticas.
11	Costa de segurança	ON	Sempre activa	A intervenção da costa durante a abertura ou a fechadura provoca a inversão do movimento para liberar o corpo que causou a intervenção da costa. Após aproximadamente 3 segundos ocorre a paragem do portão.
		OFF	NÃO activa em abertura	A intervenção da costa durante a abertura é ignorada. A intervenção da costa durante a fechadura provoca a reabertura completa do portão.
12	Teste costa dos dispositivos de segurança	ON	Habilitado	O quadro efectua um teste de funcionamento nas costas antes de activar cada abertura ou fechadura. Se as costas não funcionam correctamente o portão não entra em movimento e ocorre uma intermitência de aproximadamente 8 segundos. <b>NÃO habilitar a função de teste ao utilizar costas de borracha condutora ou costas tradicionais não equipadas com quadro próprio para o controlo do funcionamento.</b>
		OFF	Desabilitado	



## WICHTIGE HINWEISE

Für technische Erklärungen oder Installationsprobleme können Sie sich an unser Kundendienst montags bis freitags von 8.30 bis 12.30 und von 12.30 bis 18.00 Uhr unter der Nummer +39-0172.812411 wenden.

**Die Firma V2 behält sich das Recht vor, das Produkt ohne vorherige Ankündigungen abzuändern; die Übernahme der Haftung für Schäden an Personen oder Sachen, die auf einen unsachgemäßen Gebrauch oder eine fehlerhafte Installation zurückzuführen sind, wird abgelehnt.**

**⚠ Um die Steuerung fehlerfrei zu installieren und programmieren zu können, lesen Sie bitte diese Bedienungsanleitung sehr aufmerksam durch.**

- Diese Bedienungsanleitung ist nur für Fachtechniker, die auf Installationen und Automationen von Toren spezialisiert sind.
- Keine Information dieser Bedienungsanleitung ist für den Endbenutzer nützlich.
- Jede Programmierung und/oder jede Wartung sollte nur von geschulten Technikern vorgenommen werden.

## DIE AUTOMATISIERUNG MUSS IN ÜBEREINSTIMMUNG MIT DEN GELTENDEN EUROPÄISCHEN NORMEN ERFOLGEN:

- EN 60204-1** (Sicherheit der Maschine elektrische Ausrüstungen von Maschinen, Teil 1: allgemeine Anforderungen)
- EN 12445** (Nutzungssicherheit kraftbetätigter Tore prüfverfahren)
- EN 12453** (Nutzungssicherheit kraftbetätigter Tore Anforderungen)

- Der Installateur muss eine Vorrichtung (z.B. thermomagn. Schalter) anbringen, die die Trennung aller Pole des Geräts zum Versorgungsnetz garantiert. Die Norm verlangt eine Trennung der Kontakte von mindestens 3 mm an jedem Pol (EN 60335-1).
- Wenn die Verbindungen an der Klemmleiste fertig sind, binden Sie mit einer Kabelschelle die 230Volt führenden Leitungsdrähte neben dem Klemmbrett zusammen. Mit einer separaten Kabelschelle binden Sie die Drähte, die Niederspannung führen, zusammen. Diese Leitungen dienen der Verbindung zum Zubehör. Sollte ein Leitungsdraht sich zufällig vom Klemmbrett lösen, gibt es auf diese Weise kein Risiko, dass die gefährliche 230Volt Netzspannung mit der Niedervoltspannung in Berührung kommt.
- Für den Anschluss von Rohren und Schläuchen oder Kabeldurchgängen sind Verbindungen zu verwenden, die dem Sicherheitsgrad IP55 entsprechen.
- Die Installation erfordert Kenntnisse auf den Gebieten der Elektrik und Mechanik; sie darf ausschließlich von kompetentem Personal durchgeführt werden, welches berechtigt ist, eine vollständige Konformitätserklärung vom Typ A auszustellen (Maschinenrichtlinie 2006/42/CEE, Anlage IIA).
- Für automatisch betriebene Rolltore ist die Einhaltung der folgenden Normen obligatorisch: EN 13241-1, EN 12453, EN 12445 und alle eventuell geltenden, regionalen Vorschriften.
- Auch die elektrische Anlage der Automatik muss den geltenden Normen genügen, und fachgerecht installiert werden.
- Die Schubkraft des Torflügels muss mit Hilfe eines geeigneten Instruments gemessen, und entsprechend den in Richtlinie EN 12453 definierten Höchstwerten eingestellt werden.

- Erdungsleiter der Motoren an die Erdungsanlage des Versorgungsnetzes anschließen.
- Notwendige Vorsichtsmaßnahmen (Beispiel antistatisches Armband) beim Umgang mit Teilen ergreifen, die gegen elektrostatische Ladungen empfindlich sind.

## KONFORMITÄTSERKLÄRUNG

V2 S.p.A. erklärt, dass die CITY11 Produkte mit den wesentlichen Voraussetzungen folgender Richtlinien konform sind:

- 2014/30/EU (EMC-Richtlinie)
- 2014/35/EU (Niederspannungsrichtlinie)
- Richtlinie RoHS2 2011/65/CEE

Racconigi, 12/01/2010  
Der Rechtsvertreter der V2 SPA  
**Antonio Livio Costamagna**



## TECHNISCHE EIGENSCHAFTEN

Versorgung	230V / 50Hz	120V / 60Hz
Maximale Motorbelastung	700W	700W
Max. Belastung des Zubehörs mit 24 V	10W	10W
Betriebstemperatur	-20 ÷ +60 °C	-20 ÷ +60 °C
Schutzsicherungen	F1 = 5A delayed	F1 = 8A delayed
Ausmaße	170 x 185 x 70 mm	
Gewicht	1200 g	
Schutzart	IP55	

## BESCHREIBUNG DER STEUERUNG

Die Steuerung der CITY11 ist ein innovatives V2-Produkt, das Sicherheit und Zuverlässigkeit bei der Automation von Flügeltoren garantiert.

Ziel der Planung der CITY11 war es, ein allen Anforderungen gerecht werdendes Produkt in Form einer Steuerung zu schaffen, die extrem vielseitig ist und alle Voraussetzungen erfüllt, die für eine funktionale und effiziente Installation erforderlich sind.

- 230V- oder 120V-Versorgung, je nach Modell, für 2 Einphasenmotore mit max. 700W.
- Ausgang für Elektroschloss zu 12V.
- Eingang für Schlüsselwählschalter oder Druckknopf.
- Eingang für Sicherheitsfotозelle.
- Eingang für Sicherheitsrippe, der in der Lage ist, klassische Rippen mit normal geschlossenem Kontakt, optische Rippen und Rippen mit leitendem Gummi mit Nennwiderstand von 8,2 kOhm zu steuern.
- Test der Sicherheitsvorrichtungen vor jedem Öffnen.
- Programmierbare Funktionslogik mittels Dip-Switch.
- Einstellung der Motorenleistung und der Betriebszeiten mittels Trimmer.
- Schnellverbinder zum Einsetzen eines Empfängers der Serie MR.
- Überwachung der Eingänge mittels LED.
- Ausgang für Licht.
- Behälter IP55.

## INSTALLATION

Die Installation der Steuerung, der Sicherheitsvorrichtungen und des Zubehörs muss bei abgeschalteter Stromversorgung erfolgen.

## STROMVERSORGUNG

Die Steuerung muss je nach Modell über eine elektrische 230V - 50Hz- oder 120V - 60Hz-Leitung erfolgen, die mit einem magnetothermischen Differentialschalter geschützt ist, welcher den gesetzlichen Normen entspricht.

Die Versorgungskabel an die Klemmen **L** und **N** der Steuerung anschließen.

## MOTOREN

Die Steuerung kann einen oder zwei Asynchronwechselstrommotoren steuern. Wenn die Steuerung nur einen Motor steuern muss, muss dieser an die Klemmen für Motor 1 angeschlossen werden.

Kabel von Motor 1 wie folgt anschließen:

- Kabel zum Öffnen an Klemme **K3**
- Kabel zum Schließen an Klemme **K5**
- Hauptrückführkabel an Klemme **K4**
- Anlaufkondensator zwischen den Klemmen **K3** und **K5**

Kabel von Motor 2 (wenn vorhanden) wie folgt anschließen:

- Kabel zum Öffnen an Klemme **K6**
- Kabel zum Schließen an Klemme **K8**
- Hauptrückführkabel an Klemme **K7**
- Anlaufkondensator zwischen den Klemmen **K6** und **K8**

## FOTOZELLEN

Die Steuerung liefert eine 24VAC-Stromversorgung für Fotozellen mit normal geschlossenem Kontakt und kann vor dem Beginn der Toröffnung einen Funktionstest ausführen.

Für die Fotozelle sind zwei Betriebseinstellungen möglich:

### 1. Fotozelle immer aktiv:

Das Auslösen der Fotozelle während des Öffnens und Schließens verursacht den Stop des Tors.

Bei Rückkehr der Fotozelle in den Normalzustand öffnet sich das Tor vollständig.

### 2. Fotozelle NICHT aktiv beim Öffnen:

Das Auslösen der Fotozelle während des Öffnens wird ignoriert.

Das Auslösen der Fotozelle während des Schließens verursacht ein vollständiges Wiederöffnen des Tors.

Wenn das Tor geöffnet in Pause ist, beginnt unabhängig von der gewählten Einstellung das Zählen der Zeit bis zu einem eventuell automatischen Wiederschließen erst nachdem die Fotozelle wieder in den Normalzustand zurückgekehrt ist.

- Versorgungskabel der Sender der Fotozellen zwischen den Klemmen **L8** (GND) und **L9** (+) der Steuerung anschließen.
- Versorgungskabel der Empfänger der Fotozellen zwischen den Klemmen **L8** (GND) und **L7** (+) der Steuerung anschließen.
- Ausgang der Empfänger der Fotozellen zwischen die Klemmen **L4** und **L6** der Steuerung anschließen.

## EMPFINDLICHE RIPPEN

Die Steuerung ist mit einem Eingang zur Steuerung der Sicherheitsrippen versehen; dieser Eingang ist in der Lage, die klassische Rippe mit normal geschlossenem Kontakt und die Rippe aus leitfähigem Gummi mit Nennwiderstand 8,2 kOhm zu steuern.

Für die Rippe sind zwei Betriebseinstellungen möglich:

### 1. Rippe immer aktiv:

Das Auslösen der Rippe während dem Öffnen oder Schließen verursacht eine Inversion der Bewegungen, um den Körper zu befreien, der das Auslösen der Rippe verursacht hat.

Nach ca. 3 Sekunden erfolgt der Stop des Tors.

### 2. Rippe beim Öffnen NICHT aktiv:

Das Auslösen der Rippe während des Öffnens wird ignoriert.

Das Auslösen der Rippe während des Schließens verursacht ein vollständiges Wiederöffnen des Tors.


Unabhängig von der gewählten Einstellung wird das eventuell nachfolgende automatische Wiederschließen annulliert.

### Klassische Rippe mit normal geschlossenem Kontakt:

Kabel der Rippe zwischen den Klemmen **L5** und **L6** der Steuerung anschließen.

Um die Auflagen der Norm EN12978 zu erfüllen, ist es notwendig, empfindliche Rippen zu installieren, die mit einer Steuerung versehen sind, welche diese konstant auf korrekten Betrieb prüft. Wenn man Steuerungen verwendet, mit denen es möglich ist, mittels Versorgungsunterbrechung Tests durchzuführen, sind die Versorgungskabel der Steuerung zwischen den Klemmen **L8** (GND) und **L9** (+) anzuschließen.

**Rippe aus leitendem Gummi:** Kabel der Rippe zwischen den Klemmen **L5** und **L6** der Steuerung anschließen.

 **ACHTUNG:** der Rippenfunktionstest ist den herkömmlichen Rippen vorbehalten (wenn diese mit einer entsprechenden Steuerung ausgestattet sind).

Die Testfunktion NICHT aktivieren, wenn Rippen aus leitendem Gummi oder herkömmliche Rippen verwendet werden, die mit einer entsprechenden Steuerung zur Betriebskontrolle ausgestattet sind.

## LICHT

Dieser Ausgang liefert einen sauberen normal offenen Kontakt, der sich zu Beginn der Öffnungsphase ca. 1 Sekunde lang schließt. Dieser Kontakt kann zum Aktivieren des Zeitgebers eines Lichts (max. Last: 230V - 4 A) verwendet werden.

**BEACHTE:** Wenn kein Zeitgeber vorhanden ist, kann das Licht über Kanal 4 des Empfängers MR gesteuert werden: als bistabil oder Timer programmierbarer Kanal (aufmerksam die mit dem Empfänger MR mitgelieferten Hinweise lesen).

Der Kontakt wird an den Klemmen **K1** und **K2** geliefert.

## BLINKLICHT

Die Steuerung sieht die Verwendung eines 230V - 40W- oder 120V - 40W-Blinklichts mit eingebautem Blinkgeber vor.

Kabel an Klemmen **K9** und **K10** anschließen.

## ELEKTROSCHLOSS

Ein Elektroschloss zu 12V kann am Tor montiert werden, um ein gutes Schließen der Rollläden zu garantieren. Das Elektroschloss wird für eine unveränderliche Zeit von 1,5 s aktiviert. Die Vorauszeit des Schlosses kann von 0,2 bis 0,5 s eingestellt werden (Dip-Switch 1).

Verbinden Sie die Kabel des Elektroschlusses zwischen den Anschlüssen **L10** und **L11** der Steuerung.

## EINGANG START

Der START-Eingang ist bereits für den Anschluss von Vorrichtungen mit normal geöffnetem Kontakt voreingerichtet. Die Funktion hängt von dem am Dip-Switch 4 eingestellten Betriebsmodus ab.

### Schrittweiser Modus

Aufeinanderfolgende Startbefehle verursachen nacheinander: Öffnen → stop → Schließen → stop

### “Inversions“-Modus

Start während des Öffnens verursacht Schließen.  
Start während des Schließens verursacht Öffnung.  
Start bei offenem Tor verursacht stets Schließen; der einzige Fall, in dem dies nicht unmittelbar erfolgt, ist, wenn das automatische Schließen aktiviert ist und der Start beim Öffnen nicht akzeptiert wird: in diesem speziellen Fall verursacht der Start ein erneutes Zählen der Pausenzeit von Null ausgehend; danach schließt sich das Tor wieder.

In beiden Modalitäten kann man den Startbefehl während der Toröffnung durch Betätigen des Dip-Switch 3 deaktivieren.

Kabel der Vorrichtung anschließen, die den Starteingang zwischen den Klemmen **L1** und **L8** der Steuerung steuert.

## START FUSSGÄNGER

Start Fußgänger verursacht bei geschlossenem Tor ein teilweises Öffnen (ca. die Hälfte der Toröffnung) nur des an Motor 1 angeschlossenen Torflügels. Nachfolgende Befehle für Start Fußgänger funktionieren entsprechend der schrittweisen Logik.

Während eines Fußgängerzyklus verursacht der Startbefehl die vollständige Öffnung beider Torflügel.

Kabel der Vorrichtung anschließen, die den Starteingang zwischen den Klemmen **L2** und **L6** der Steuerung steuert.

## STOP

Der STOP-Eingang ist für Vorrichtungen mit normal geschlossenem Kontakt voreingerichtet. Der STOP-Befehl verursacht eine augenblickliche Blockierung des Tors.

Der nachfolgende START-Befehl aktiviert das Tor in die entgegengesetzte Gehrichtung. Wenn der STOP-Befehl während des Öffnens oder der Pause gegeben wird, erfolgt kein nachfolgendes automatisches Wiederschließen.

Kabel der Vorrichtung anschließen, die den Stopeingang zwischen den Klemmen **L3** und **L6** der Steuerung steuert.


## AUSSENANTENNE

Es wird empfohlen, die Außenantenne zu verwenden, um maximale Funkreichweite zu garantieren.

Den heißen Pol der Antenne an Klemme **A1** der Steuerung und die Beflechtung an Klemme **A2** anschließen.


## STECKEMPFÄNGER

Die Steuerung ist für den Einsatz eines Steckempfängers der Serie MR.

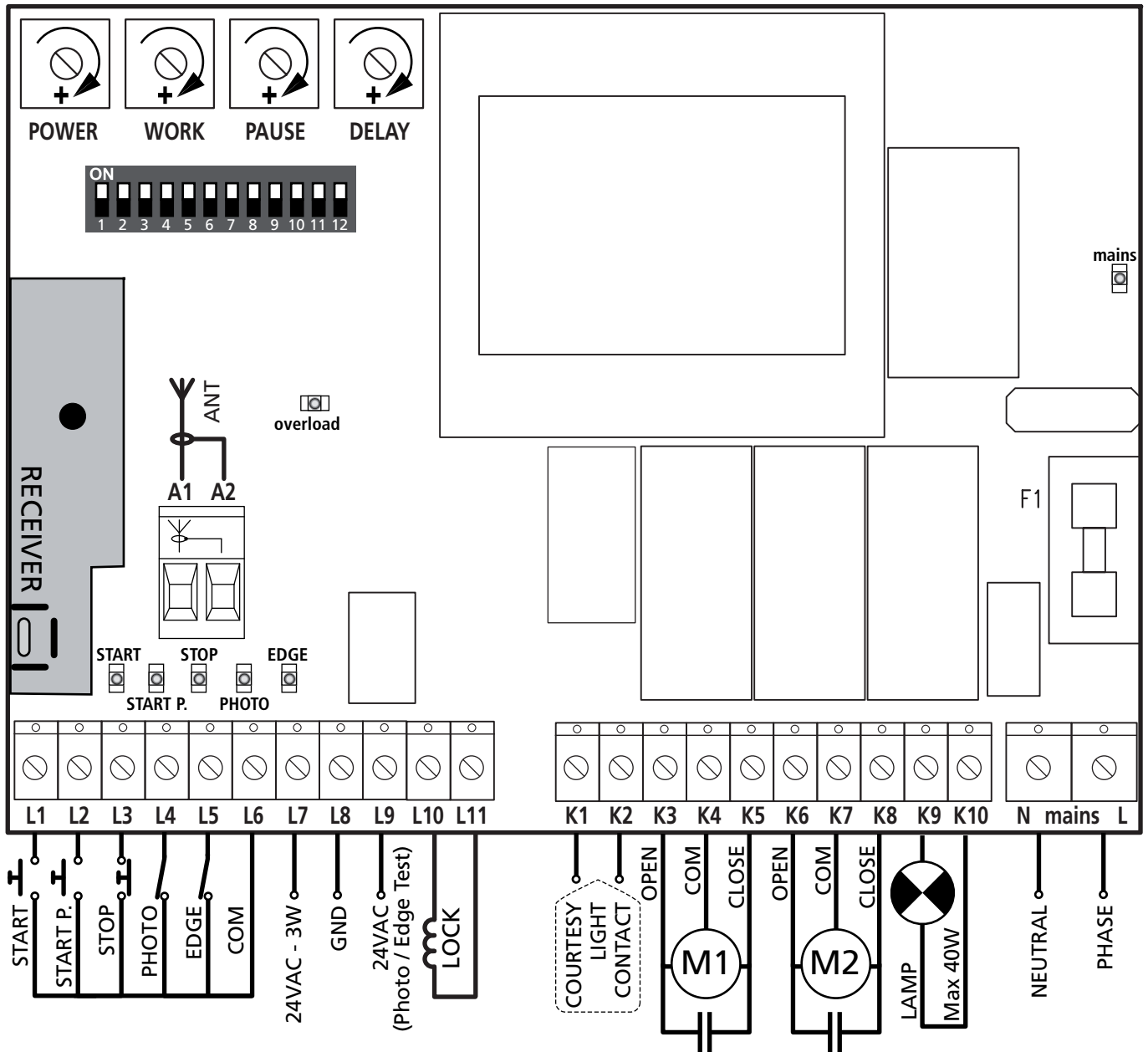
 **ACHTUNG:** Besondere Vorsicht ist auf die korrekte Einsteckrichtung der herausziehbaren Module geboten.

Das Empfängermodul MR1 verfügt über 4 Kanäle, von denen jedem ein Befehl der Steuerung zugeordnet ist:

- KANAL 1 → START
- KANAL 2 → START FUSSGÄNGER
- KANAL 3 → STOP
- KANAL 4 → LICHTER

 **ACHTUNG:** Zum Programmieren der 4 Kanäle und der Betriebslogiken aufmerksam die mit dem Empfänger MR mitgelieferten Hinweise durchlesen

# ELEKTRISCHE ANSCHLÜSSE



<b>A1</b>	Antennensteuerung
<b>A2</b>	Antennenabschirmung
<b>L1</b>	Öffnungsbefehl für den Anschluss herkömmlicher Vorrichtungen mit NO-Kontakt.
<b>L2</b>	Öffnungsbefehl Fußgängerdurchgang für die Anschlüsse der traditioneller Steuervorrichtungen mit NO-Kontakt
<b>L3</b>	STOP-Befehl. NC-Kontakt
<b>L4</b>	Fotozelle. NC-Kontakt
<b>L5</b>	Rippe. NC-Kontakt oder Rippe aus resistivem Gummi
<b>L6</b>	Hauptleiter (-) Befehle
<b>L7 - L8</b>	Ausgang 24VAC-Versorgung für Fotozellen und anderes Zubehör
<b>L8 - L9</b>	Versorgung TX Fotozellen Funktionstest
<b>L10 - L11</b>	Elektroschloss zu 12V

<b>K1 - K2</b>	Kontakt zum Aktivieren des Zeitgebers eines Lichts
<b>K3</b>	Öffnen Motor 1
<b>K4</b>	Hauptleiter Motor 1
<b>K5</b>	Schließen Motor 1
<b>K6</b>	Öffnen Motor 2
<b>K7</b>	Hauptleiter Motor 2
<b>K8</b>	Schließen Motor 2
<b>K9 - K10</b>	Blinklicht 230V 40W / 120V 40W
<b>N</b>	Nullleiter Versorgung 230V / 120V
<b>L</b>	Phase Versorgung 230V / 120V

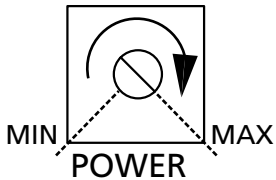
**⚠ ACHTUNG:** Die normal geschlossenen Eingänge (STOP, PHOTO, EDGE) müssen bei Nichtverwendung mit dem Hauptleiter Befehle COM (-) überbrückt werden.

## EINSTELLUNG DER LEISTUNG UND DER BETRIEBSZEITEN

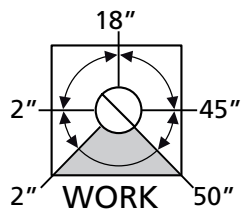
Leistung und Betriebszeiten sind mittels 4 an der Steuerung vorhandenen Trimmern einstellbar:

**⚠ ACHTUNG:** es wird empfohlen, die Einstellung der Betriebszeit bei deaktivierter Verlangsamungsfunktion (DIP 5 OFF) vorzunehmen.

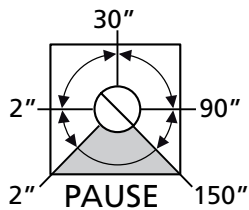
**⚠ ACHTUNG:** die Einstellung der Zeiten muss vorgenommen werden, wenn das Tor Ruhemodus ist.



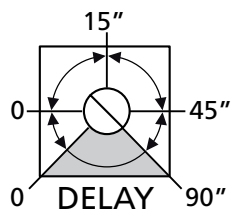
**POWER:** Motorleistung



**WORK:** Betriebszeiten der Motoren (2 - 50 Sekunden)



**PAUSE:** Pausenzeit, die dem automatischen Wiederschließen vorangeht (2 ÷ 150 Sekunden)



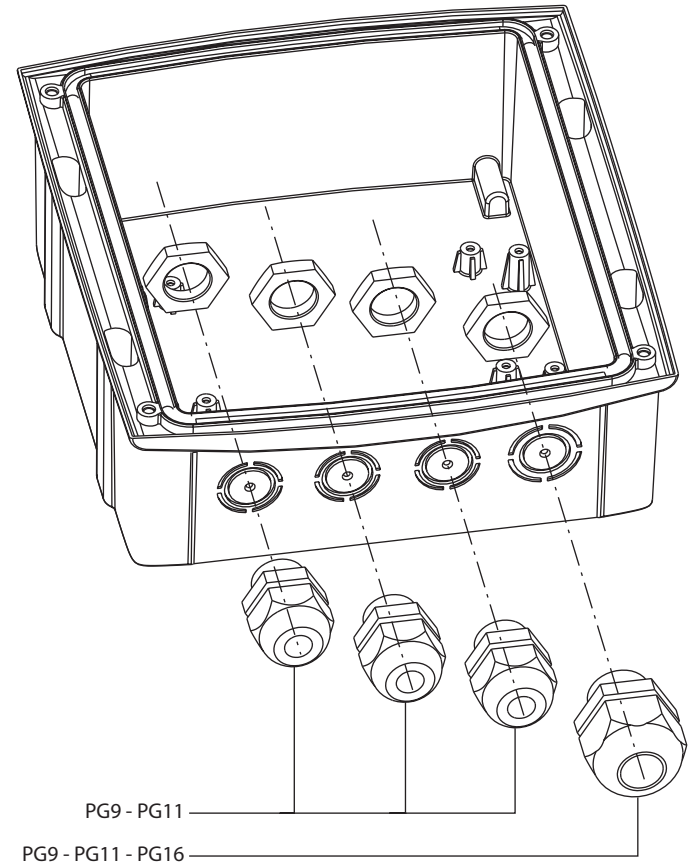
**DELAY:** Verzögerungszeit zwischen den beiden Torflügeln (0 ÷ 90 Sekunden)

## MONTAGE DER KABELDURCHGÄNGE

Die Box ist zur Montage von 4 Kabeldurchgängen an den speziellen Punkten zum Herausbrechen vorgesehen. Der Typ des Kabeldurchgangs ist in der Abbildung dargestellt.

**⚠ ACHTUNG:**

- Vor dem Lichten der Box die elektronische Platine abmontieren.
- Die Box mit einer für die Abmessungen des Kabeldurchgangs angemessenen Fräse lochen.
- Kabeldurchgänge mit den vorgesehenen Muttern befestigen.



## ANZEIGEN (LED) AN DER STEUERUNG

Die fettgedruckten Felder kennzeichnen den Zustand der LEDs, wenn sich das Tor im Ruhezustand befindet.

LED	AUSGESCHALTETE LED	ANGESCHALTETE LED
<b>START</b>	Eingang START geschlossen	Eingang START offen
<b>START P.</b>	Eingang START P. geschlossen	Eingang START P. offen
<b>STOP</b>	Eingang STOP geschlossen	Eingang STOP offen
<b>PHOTO</b>	Eingang PHOTO geschlossen	Eingang PHOTO offen
<b>EDGE</b>	<b>Herkömmliche Rippe</b>	
	Eingang EDGE geschlossen (Rippe nicht gedrückt)	Eingang EDGE offen (Rippe gedrückt)
	<b>Rippe mit resistivem Gummi</b>	
	Eingang EDGE geschlossen (Rippe gedrückt)	Eingang EDGE offen (Anomalie)
	Rippe NICHT gedrückt: 8K2 zwischen Eingang EDGE und Hauptleiter (-)	
<b>mains</b>	Steuerung stromversorgt	Steuerung NICHT stromversorgt
<b>overload</b>	Überlastung Stromversorgung Zubehör	Stromversorgung Zubehör im Betriebsbereich

## PROGRAMMIERUNG DER BETRIEBSLOGIK

Man kann unterschiedliche Betriebslogiken der Steuerung erhalten, indem man einfach die sich auf der Platine befindenden Dip-Switchs betätigt. Nachfolgend sind die jedem einzelnen Dip-Switch zugeordneten Funktionen aufgeführt.

DIP	FUNKTION	EINSTELLUNG		BESCHREIBUNG
1	Vorblitz, Wasserschlag, Vorzeit des Elektroschlusses	ON	Aktivierte Funktionen	Das Blinklicht leuchtet für 3 s auf, bevor die Motoren gestartet werden (Öffnungsphase). 1 s nach dem Vorblitz wird der Wasserschlag für 2 s aktiviert. Nach 0,5 s des Wasserschlags wird das Elektroschloss aktiviert.
		OFF	-	Vorblitz deaktiviert. Wasserschlag deaktiviert. 0,3 s Vorzeit des Elektroschlusses
2	Automatisches Schließen	ON	Aktiviert	Das Tor wird automatisch nach der mit dem PAUSEN-Trimmer eingestellten Zeit geschlossen
		OFF	Deaktiviert	Das Tor bleibt nach der Öffnungsphase geöffnet. Der Schließbefehl muss mit einem anderen START-Befehl erteilt werden
3	Start beim Öffnen	ON	Nicht akzeptiert	Ein START-Befehl wird während der Öffnungsphase nicht wahrgenommen
		OFF	Akzeptiert	Ein START-Befehl wird während der Öffnungsphase akzeptiert
4	Funktionslogik	ON	Inversion	Start während des Öffnens verursacht Schließen. Start während des Schließens verursacht Öffnen.
		OFF	Schrittweise	Aufeinanderfolgende Startbefehle verursachen nacheinander: Öffnung → Stop → Schließen → Stop...
5	Abbremsung und Endschub	ON	Aktiviert	Am Ende jedes Öffnens und Schließens bremsst der Motor über 2 s ab. Der Endschub dauert 1 s.
		OFF	Deaktiviert	
6	Anlauf	ON	Deaktiviert	Zu Beginn jeder Öffnungs- und Schließphase werden die Motoren bei maximaler Leistung gestartet
		OFF	Aktiviert	
7	Rutschsicherung	ON	Deaktiviert	Die für das Öffnen oder das Schließen erforderliche Zeit ist stets die vom WORK-Trimmer eingestellte Zeit, auch wenn die vorhergehende Bewegung vor Ablauf dieser Zeit unterbrochen wurde.
		OFF	Aktiviert	Wenn ein Öffnen (oder Schließen) vor Ablauf der eingestellten Zeit (zum Beispiel wegen Auslösens einer Sicherheitsvorrichtung oder wegen eines Startbefehls) erfolgt, dauert das darauffolgende Schließen (oder Öffnen) nicht so lange wie die am WORK-Trimmer eingestellte Zeit, sondern wie die tatsächlich vergangene Zeit plus einer zusätzlichen kurzen Zeit zum Kompensieren der Trägheit des stoppenden Tors.
8	Fotozelle	ON	Immer aktiv	Das Auslösen der Fotozelle während des Öffnens oder Schließens verursacht einen Stop des Tors. Nach der Rückkehr der Fotozelle in den Normalzustand öffnet sich das Tor erneut vollständig.
		OFF	NICHT aktiv beim Öffnen	Das Auslösen der Fotozelle während des Öffnens wird ignoriert. Das Auslösen der Fotozelle während des Schließens verursacht ein vollständiges Wiederöffnen des Tors.
9	Test Fotozelle	ON	Aktiviert	Die Steuerung führt vor dem Start jedes Öffnens oder Schließens einen Funktionstest an den Fotozellen durch. Wenn die Fotozellen nicht korrekt funktionieren, nimmt das Tor seine Bewegung nicht auf und schaltet sich für ca. 8 Sekunden das Blinklicht ein. <b>ACHTUNG: den TX der Fotozelle korrekt anschließen.</b>
		OFF	Deaktiviert	
10	Typ Sicherheitsrippe	ON	Rippe aus leitendem Gummi	Diese Option wählen, wenn Rippen aus leitendem Gummi mit Nennwiderstand 8K2 verwendet werden.
		OFF	Herkömmliche Rippe oder optische Rippe	Diese Option wählen, wenn herkömmliche Rippen mit normal geschlossenem Kontakt oder optische Rippen verwendet werden.
11	Sicherheitsrippe	ON	Immer aktiv	Das Auslösen der Rippe während des Öffnens oder Schließens verursacht die Inversion der Bewegung, um den Körper zu befreien, der das Auslösen der Rippe verursacht hat. Nach ca. 3 Sekunden erfolgt der Stop des Tors.
		OFF	NICHT aktiv beim Öffnen	Das Auslösen der Rippe während des Öffnens wird ignoriert. Das Auslösen der Rippe während des Schließens verursacht ein vollständiges Wiederöffnen des Tors.
12	Sicherheitsrippe Test	ON	Aktiviert	Die Steuerung führt vor dem Starten jedes Öffnens oder Schließens einen Funktionstest an der Rippe aus. Wenn die Rippen nicht korrekt funktionieren, nimmt das Tor seine Bewegung nicht auf und es schaltet sich über ca. 8 Sekunden das Blinklicht ein. <b>Die Testfunktion NICHT aktivieren, wenn Rippen aus leitendem Gummi oder herkömmliche Rippen ohne entsprechende Steuerung zur Betriebskontrolle verwendet werden.</b>
		OFF	Deaktiviert	

## BELANGRIJKE WAARSCHUWINGEN

Voor technische ophelderingen of installatieproblemen beschikt V2 SPA over een assistentiedienst voor klanten die actief is tijdens kantooruren TEL. (+32) 93 80 40 20.

**V2 SPA behoudt zich het recht voor om zonder voorgaande kennisgeving eventuele wijzigingen aan het product aan te brengen; het wijst bovendien elke vorm van aansprakelijkheid af voor persoonlijk letsel of materiële schade wegens een oneigenlijk gebruik of een foutieve installatie**



**Lees met aandacht de volgende handleiding met instructies voordat u tot de installatie overgaat**

- Deze handleiding met instructies is uitsluitend bestemd voor technisch personeel dat gekwalificeerd is op het gebied van installaties van automatische systemen.
- In deze handleiding staat geen informatie die interessant of nuttig kan zijn voor de eindgebruiker.
- Alle werkzaamheden met betrekking tot het onderhoud of de programmering moet uitsluitend uitgevoerd worden door gekwalificeerd personeel.

### DE AUTOMATISERING DIENT GEREALISEERD TE WORDEN IN OVEREENSTEMMING MET DE HEERSENDE EUROPESE NORMEN:

- EN 60204-1** (Veiligheid van de machines, de elektrische uitrusting van de machines, deel 1, algemene regels).
- EN 12445** (Veiligheid bij het gebruik van geautomatiseerde afsluitingen, testmethodes).
- EN 12453** (Veiligheid bij het gebruik van geautomatiseerde afsluitingen, vereisten).

- De installateur moet voor de installatie van een inrichting zorgen (bv. thermomagnetische schakelaar) die de afscheiding van alle polen van het systeem van het voedingsnet verzekert. De norm vereist een scheiding van de contacten van minstens 3 mm in elke pool (EN 60335-1).
- Zijn de aansluitingen op het klemmenbord eenmaal tot stand gebracht dan moeten de bandjes aangebracht worden op zowel de betreffende geleiderdraden van de netspanning in de nabijheid van het klemmenbord als op de geleiderdraden voor de aansluitingen op de externe delen (accessoires). Op deze wijze zal bij het per ongeluk losraken van een geleiderdraad voorkomen worden dat de delen met netspanning in aanraking komen met de delen met een zeer lage veiligheidsspanning.
- Voor de verbinding van stijve en buigzame leidingen of kabeldoorgangen gebruikt u verbindingen die conform zijn aan beschermingsklasse IP55 of hoger.
- De installatie vereist bekwaamheden op elektrisch en mechanisch gebied en mag alleen door gekwalificeerd personeel uitgevoerd worden dat in staat is een verklaring van overeenkomst van type A af te geven over de volledige installatie (Machinerichtlijn 2006/42/CEE, bijlage IIA).
- Men is verplicht zich aan de volgende normen inzake geautomatiseerde afsluitingen voor voertuigen te houden: EN 13241-1, EN 12453, EN 12445 en eventuele nationale voorschriften.
- Ook de elektrische installatie vóór de automatisering moet voldoen aan de heersende normen en uitgevoerd zijn volgens de regels van het vak.

- De instelling van de duwkracht van het hek moet gemeten worden met een daarvoor bestemd instrument in afgesteld worden in overeenstemming met de maximum waarden die toegelaten worden door de norm EN 12453.
- Het wordt geadviseerd gebruik te maken van een noodstopknop die geïnstalleerd wordt in de nabijheid van de automatisering (aangesloten op de STOP-ingang van de besturingskaart) zodat het mogelijk is het hek onmiddellijk te stoppen in geval van gevaar.
- Sluit de aardedraad van de motoren aan op de aardeinstallatie van de voedingsspanning.

## OVEREENSTEMMING MET DE NORMEN

V2 SPA verklaart dat de CITY11 producten voldoen aan de essentiële vereisten die door de volgende richtlijnen bepaald zijn:

- 2014/30/EU (Richtlijn EMC)
- 2014/35/EU (Richtlijn laagspanning)
- Richtlijn RoHS2 2011/65/CE

Racconigi, 12/01/2010

De rechtsgeldig vertegenwoordiger van V2 SPA

**Antonio Livio Costamagna**

## TECHNISCHE KENMERKEN

Voeding	230V / 50Hz	120V / 60Hz
Max. belasting motoren	700W	700W
Max. belasting accessoires 24 VAC	10W	10W
Werktemperatuur	-20 ÷ +60 °C	-20 ÷ +60 °C
Veiligheidszekeringen	F1 = 5A delayed	F1 = 8A delayed
Afmetingen	170 x 185 x 70 mm	
Gewicht	1200 g	
Bescherming	IP55	

## BESCHRIJVING VAN DE STUURCENTRALE

De stuurcentrale CITY11 is een innovatief product van V2 SPA, dat veiligheid en betrouwbaarheid garandeert bij de automatisering van hekken bestaande uit één of twee hekvleugels.

Bij het ontwerp van de CITY11 had men voor ogen een product tot stand te brengen dat aangepast kan worden aan alle vereisten. Er is dan ook een uiterst veelzijdige stuurcentrale tot stand gekomen die voldoet aan alle vereisten voor een functionele en efficiënte installatie.

- Voeding 230V of 120V, al naargelang de modellen, voor 2 eenfasemotoren (totaal 700W).
- Output voor 12V elektrische vergrendeling.
- Ingang voor keuzeschakelaar sleutel of knop.
- Ingang voor veiligheidsfotocel.
- Ingang voor veiligheidslijst die in staat is klassieke lijsten met normaal gesloten contact te beheren evenals lijsten met geleidend rubber met nominale weerstand van 8,2 kohm.
- Test van de veiligheidsvoorzieningen vóór iedere opening.
- Werklogica die programmeerbaar is via dip-switch.
- Instelling vermogen motoren en werktijden via trimmer.
- Snelconnector voor het in pluggen van een ontvanger van de serie MR.
- Monitoren van de ingangen via LED's.
- Uitgang voor serviceverlichting.
- Kast IP55.

## INSTALLATIE

De installatie van de stuurcentrale, van de veiligheidsvoorzieningen en van de accessoires moet gebeuren terwijl de voeding afgesloten is.

## VOEDING

De stuurcentrale moet gevoed worden door een elektrische lijn van 230V - 50Hz of 120V - 60Hz al naargelang de modellen, en die beveiligd wordt met een thermomagnetische differentieelschakelaar conform de heersende wetten.

Sluit de voedingskabels aan op klemmen **L** en **N** van de stuurcentrale.

## MOTOREN

De stuurcentrale kan een of twee asynchrone motoren in wisselstroom besturen. Als de stuurcentrale maar een enkele motor hoeft te besturen, moet deze aangesloten worden op de klemmetjes voor motor 1.

Sluit de kabels van motor 1 als volgt aan:

- Kabel voor de opening op klem **K3**
- Kabel voor de sluiting op klem **K5**
- Gemeenschappelijke kabel voor terugkeer op klem **K4**
- Condensator startvermogen tussen klemmen **K3** en **K5**

Sluit de kabels van motor 2 (indien aanwezig) als volgt aan:

- Kabel voor de opening op klem **K6**
- Kabel voor de sluiting op klem **K8**
- Gemeenschappelijke kabel voor terugkeer op klem **K7**
- Condensator startvermogen tussen klemmen **K6** en **K8**

## FOTOCELLEN

De stuurcentrale verstrekt een voeding bij 24VAC voor fotocellen met normaal gesloten contact en kant een werkingstest uitvoeren voordat de opening van het hek begonnen wordt.

De werking van de fotocel kan twee instellingen hebben:

### 1. Fotocel altijd actief:

De inwerkingtreding van de fotocel tijdens de opening of de sluiting veroorzaakt de stilstand van het hek. Bij het herstel van de fotocel zal het hek opnieuw volledig open gaan.

### 2. Fotocel NIET actief bij opening:

De inwerkingtreding van de fotocel tijdens de opening wordt genegeerd. De inwerkingtreding van de fotocel tijdens de sluiting veroorzaakt opnieuw de volledige opening van het hek.

Onafhankelijk van de gekozen instelling zal de telling van de tijd voor de eventuele automatische hersluiting, wanneer het hek in pauze geopend is, pas beginnen nadat de fotocel opnieuw ingesteld is.

- Sluit de voedingskabels van de zenders van de fotocellen aan tussen klemmen **L8** (GND) en **L9** (+) van de stuurcentrale.
- Sluit de voedingskabels van de ontvangers van de fotocellen aan tussen klemmen **L8** (GND) en **L7** (+) van de stuurcentrale.
- Sluit de uitgang van de ontvangers van de fotocellen aan tussen klemmen **L4** en **L6** van de stuurcentrale.

## VEILIGHEIDSLIJSTEN

De stuurcentrale is uitgerust met een ingang voor het beheer van de veiligheidslijsten. Deze ingang is in staat om de klassieke lijst met normaal gesloten contact te beheren als ook de lijst met geleidend rubber met nominale weerstand 8,2 kohm.

De werking van de lijst kan twee instellingen hebben:

### 1. Lijst altijd actief:

De inwerkingtreding van de lijst tijdens de opening of de sluiting veroorzaakt de omkering van de beweging om het object te bevrijden dat de inwerkingtreding van de lijst veroorzaakt heeft. Na circa 3 seconden zal het hek tot stilstand gekomen zijn.

### 2. Lijst NIET actief bij opening:

De inwerkingtreding van de lijst tijdens de opening wordt genegeerd. De inwerkingtreding van de lijst tijdens de sluiting veroorzaakt opnieuw de volledige opening van het hek.

Onafhankelijk van de gekozen instelling zal de eventuele volgende automatische hersluiting geannuleerd worden.

**Klassieke lijst met normaal gesloten contact:** sluit de kabels van de lijst aan tussen de klemmen **L5** en **L6** van de stuurcentrale.

Om aan de vereisten van de norm EN12978 te voldoen, is het noodzakelijk om veiligheidslijsten te installeren die uitgerust zijn met een stuurunit die constant de correcte werking ervan controleert. Indien stuurunits gebruikt worden die de mogelijkheid bieden om de test uit te voeren door onderbreking van de voeding, moeten de voedingskabels van de stuurunit aangesloten worden tussen de klemmen **L8** (GND) en **L9** (+).

**Lijst met geleidend rubber:** sluit de kabels van de lijst aan tussen de klemmen **L5** en **L6** van de stuurcentrale.



 **LET OP: de werkingstest op de lijsten is gereserveerd voor de traditionele lijsten (alleen indien uitgerust met daarvoor bestemde stuurunit).**

**De testfunctie NIET inschakelen indien lijsten van geleidend rubber of traditionele lijsten zonder de speciale stuurunit voor de controle van de werking gebruikt worden.**

## SERVICELICHT

Deze uitgang verstrekt een schoon, normaal geopend contact dat gedurende circa 1 seconde sluit aan het begin van een openingsfase. Dit contact kan gebruikt worden om de timer van een servicelicht te activeren (max.belasting: 230V - 4 A).

**NOTA:** indien men niet over een timer beschikt, kan men kiezen om het servicelicht te bedienen met gebruik van kanaal 4 van ontvanger MR: kanaal programmeerbaar als bistabiel of timer (lees met aandacht de instructies die bij ontvanger MR gevoegd zijn).

Het contact wordt verstrekt op klemmen **K1** en **K2**.

## KNIPPERLICHT

De stuurcentrale voorziet het gebruik van een knipperlicht bij 230V - 40W of bij 120V - 40W uitgerust met een kaart voor intermitterende werking.

Sluit de kabels aan op klemmen **K9** en **K10**.

## ELEKTRISCHE VERGREDELING

Er kan een 12V elektrische vergrendeling gemonteerd worden op de omheining om een goede sluiting van de luiken te garanderen. De elektrische vergrendeling wordt gedurende een vaste tijd van 1,5 seconde geactiveerd. De vooruitgangtijd van de vergrendeling is afstelbaar van 0,2 tot 0,5 seconden (dip-schakelaar)

Verbind de kabels van de elektrische vergrendeling tussen aansluitingen **L10** en **L11** van de bedieningsunit.

## STARTINGANG

De START-ingang is gereed voor de aansluiting van mechanismen met een normaal geopend contact.

De functie is afhankelijk van de werkwijze die ingesteld is op dip-switch 4.

### Stap-voor-stap-modaliteit

Opeenvolgende startimpulsen veroorzaken in onderstaande volgorde: opening → stop → sluiting → stop r

### Modaliteit "met omkering"

LDe Start tijdens de opening veroorzaakt de sluiting.

De Start tijdens de sluiting veroorzaakt de opening.

De Start met geopend hek veroorzaakt altijd de sluiting. Het enige geval waarin dit niet onmiddellijk gebeurt is wanneer de automatische sluiting ingeschakeld is en de start bij opening niet geaccepteerd wordt. In dit specifieke geval doet de start de telling van de pauzetijd opnieuw bij nul beginnen, waarna het hek zal sluiten.

In beide modaliteiten kan de startimpuls uitgeschakeld worden tijdens de opening van het hek door in te grijpen op dip-switch 3.

Sluit de kabels van het mechanisme dat de startingang bedient aan tussen klemmen **L1** en **L6** van de stuurcentrale.

## VOETGANGERSSTART

De voetgangersstart veroorzaakt bij gesloten hek de gedeeltelijke opening (circa halverwege) van de enkele hekvleugel die op motor 1 aangesloten is. De daaropvolgende impulsen van de voetgangersstart zullen werken volgens de stap-voor-stap-logica.

Tijdens een voetgangerscyclus zal de startimpuls de volledige opening van beide hekvleugels veroorzaken.

Sluit de kabels van het mechanisme dat de ingang van de voetgangersstart bedient aan tussen de klemmen **L2** en **L6** van de stuurcentrale.

## STOP

De STOP-ingang is gereed voor de mechanismen met normaal gesloten contact.

De STOP-impuls veroorzaakt de onmiddellijke blokkering van het hek.

De daaropvolgende START-impuls activeert het hek in de tegengestelde bewegingsrichting.

Indien de STOP-impuls gegeven wordt tijdens de opening of de pauze, zal daarna geen automatische hersluiting plaatsvinden.

Sluit de kabels van het mechanisme dat de stopingang bedient aan tussen de klemmen **L3** en **L6** van de stuurcentrale.

## EXTERNE ANTENNE

Het wordt geadviseerd gebruik te maken van de externe antenne model 433 MHz ter garantie van het maximale radiobereik.

Sluit de kern van de antenne aan op klem **A1** van de stuurcentrale en de mantel op klem **A2**.

## INPLUGBARE ONTVANGER

De stuurcentrale CITY11 is gereed gemaakt voor inpluggen van een ontvanger van de serie MR.



**LET OP: Let bijzonder goed op de richting van aansluiting van de uittrekbare modules.**

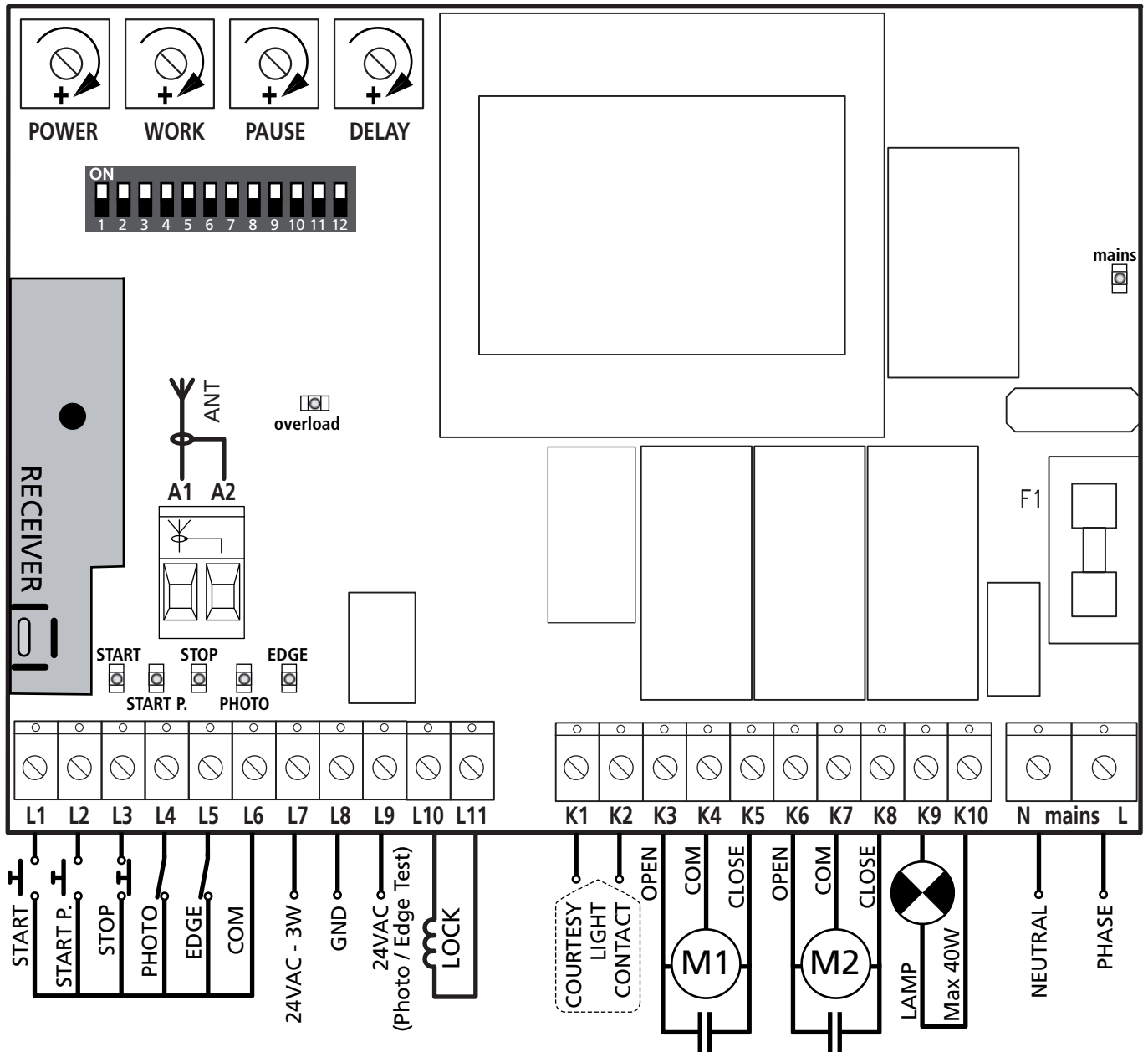
De ontvangstmodule MR heeft 4 beschikbare kanalen en aan elk daarvan is een instructie van de stuurcentrale CITY11 toegekend:

- KANAAL 1 → START
- KANAAL 2 → START VOETGANGERS
- KANAAL 3 → STOP
- KANAAL 4 → SERVICELICHT



**LET OP: Voor de programmering van de 4 kanalen en van de werklogica moeten de instructies die bij de ontvanger MR gevoegd zijn met aandacht gelezen worden.**

# ELEKTRISCHE AANSLUITINGEN



A1	Antenne
A2	Antenne scherm
L1	Startimpuls voor het aansluiten van sturingen van het type N.O.
L2	Startimpuls voor voetgangers opening voor het aansluiten van sturingen van het type
L3	Stop commando N.C. contact
L4	Fotocel N.C. contact
L5	Lijst. N.C. contact of lijst met weerstandsrubber
L6	Gemeenschappelijk (-)
L7 - L8	Voeding 24 VAC voor fotocellen en andere toebehoren
L8 - L9	Voeding voor functionele test TX fotocel
L10 - L11	12V elektrische vergrendeling

K1 - K2	Contact voor het activeren van de timer van een servicelicht
K3	Motor 1 openen
K4	Motor 1 gemeenschappelijk
K5	Motor 1 sluiten
K6	Motor 2 openen
K7	Motor 2 gemeenschappelijk
K8	Motor 2 sluiten
K9 - K10	Knipperlicht 230V 40W / 120V 40W
N	Gemeenschappelijk 230V / 120V
L	Voeding fase 230V / 120V

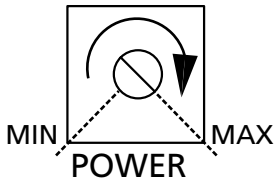
**⚠ LET OP:** de normaal gesloten ingangen (STOP, PHOTO, EDGE) moeten, indien niet gebruikt, een brugverbinding krijgen met de gemeenschappelijke voor de impulsen COM (-)

## INSTELLING VAN HET VERMOGEN EN VAN DE WERKTIJDEN

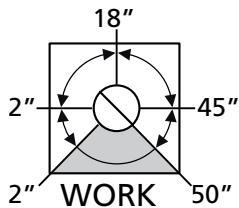
Het vermogen en de werktijden kunnen ingesteld worden via 4 trimmers die op de stuurcentrale aanwezig zijn:

**!** LET OP: er wordt geadviseerd om de instelling van de werktijd uit te voeren met uitgeschakelde soft stopfunctie (DIP 5 OFF).

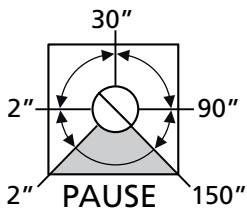
**!** LET OP: de instelling van de tijden moet uitgevoerd worden terwijl het hek in de ruststand staat



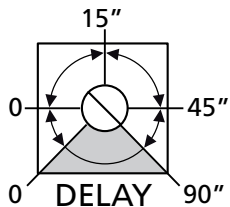
**POWER:** vermogen van de motor



**WORK:** werktijd van de motoren (2 - 50 sec.)



**PAUSE:** pauzetijd die voorafgaat aan de automatische hersluiting (2 ÷ 150 sec.)



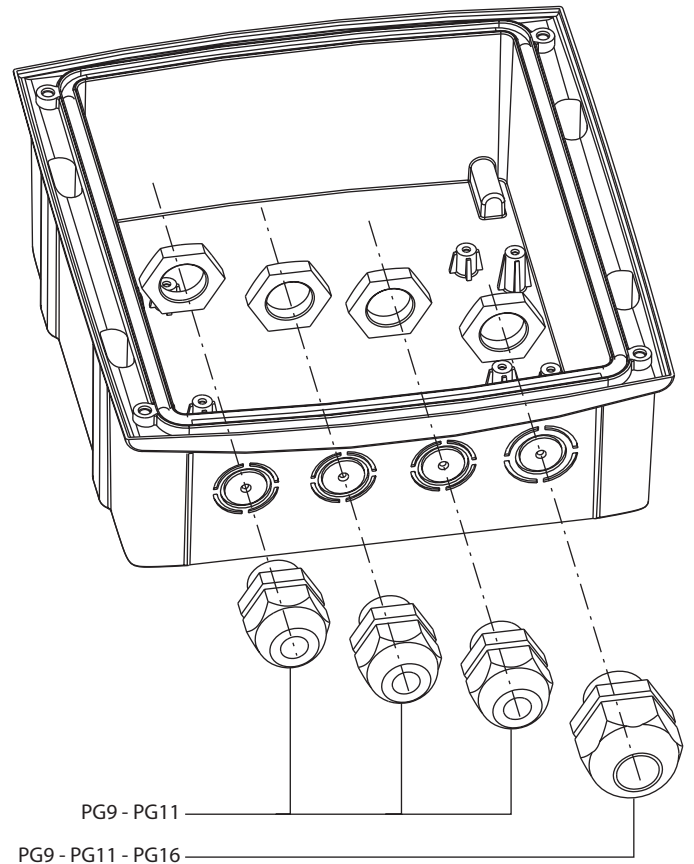
**DELAY:** vertragingstijd tussen twee hekvleugels (0 ÷ 90 sec.)

## MONTAGE VAN DE KABELDOORGANGEN

De kast is gereed voor de montage van 4 kabeldoorgangen in de daarvoor bestemde posities die reeds van tevoren doorgebroken zijn. Het type kabeldoorgang wordt aangeduid in de afbeelding.

**!** LET OP:

- Alvorens de kast te boren moet de elektronische kaart gedemonteerd worden.
- Boor de kast met een adequate frees waar het de afmetingen van de kabeldoorgang betreft.
- Bevestig de kabeldoorgang met de betreffende moeren.



## INDICATORS (LED'S) OP DE STUURCENTRALE

De geaccentueerde vakjes duiden op de staat van de led's wanneer het hek in de ruststand staat.

LED	LED INGESCHAKELD	LED UITGESCHAKELD
START	ingang START gesloten	ingang START geopend
START P.	ingang START P. gesloten	ingang START P. geopend
STOP	ingang STOP gesloten	ingang STOP geopend
PHOTO	ingang PHOTO gesloten	ingang PHOTO geopend
EDGE	<b>Traditionele lijst</b>	
	ingang EDGE gesloten (niet ingedrukte lijst)	ingang EDGE geopend (lijst ingedrukt)
	<b>Lijst met weerstandsrubber</b>	
	ingang EDGE gesloten (ingedrukte lijst)	ingang EDGE geopend (lijst ingedrukt)
	Lijst NIET ingedrukt: 8K2 tussen ingang EDGE en gemeenschappelijke (-)	
mains	Stuurcentrale gevoed	Stuurcentrale NIET gevoed
overload	Overbelasting voeding accessoires	Voeding accessoires binnen de werklimieten

## PROGRAMMERING VAN DE WERKLOGICA

Het is mogelijk om verschillende werklogica's van de stuurcentrale te verkrijgen door eenvoudig in te grijpen op de dip-switches die op de kaart aanwezig zijn. Hierna worden de functies beschreven die aan iedere dip-switch toegekend zijn.

DIP	FUNCTIE	INSTELLING		BESCHRIJVING
1	Vooraf flitsen, waterslag, elektrische vergrendelingsvooruitgang	ON	Geactiveerde eigenschappen	Het flitslicht brandt 3 sec. voordat de motoren gestart zijn (openingsfase). Na 1 seconde van vooraf flitsen, wordt de waterslag 2 seconde lang geactiveerd. Na 0,5 seconden waterslag wordt de elektrische vergrendeling geactiveerd
		OFF	Ingeschakeld	Vooraf flitsen buiten werking gesteld. Waterslag buiten werking gesteld. 0,3 seconden elektrische vergrendelingsvooruitgang
2	Automatische sluiting	ON	Ingeschakeld	Het hek wordt automatisch gesloten na de tijd die met de trimmer PAUSE ingesteld is
		OFF	Uitgeschakeld	Het hek blijft open nadat de openingsfase beëindigd is. Het zal nodig zijn om het te sluiten met een andere START-impuls
3	Start bij opening	ON	Niet geaccepteerd	Een START-impuls tijdens de openingsfase wordt niet gehoord
		OFF	Geaccepteerd	Een START-impuls tijdens de openingsfase wordt geaccepteerd
4	Werkingslogica	ON	Omkering	De Start tijdens de opening veroorzaakt de sluiting. De Start tijdens de sluiting veroorzaakt de opening.
		OFF	Stap-voor-stap	Opeenvolgende startimpulsen veroorzaken in onderstaande volgorde: opening → stop → sluiting → stop...
5	Afremsen en einddruk	ON	Ingeschakeld	Aan het eind van elke opening- en sluitingfase rammen de motoren gedurende 2 seconden af. De einddruk duurt 1 seconde
		OFF	Uitgeschakeld	
6	Startvermogen	ON	Uitgeschakeld	Aan het begin van iedere fase van opening en sluiting worden de motoren bij het maximum van het vermogen gestart.
		OFF	Ingeschakeld	
7	Antislip	ON	Uitgeschakeld	De tijd die gebruikt wordt voor een opening of een sluiting zal altijd die zijn, die ingesteld is met de trimmer WORK, ook indien de vorige beweging onderbroken wordt voordat die tijd verstrijkt.
		OFF	Ingeschakeld	Wanneer een opening (of een sluiting) onderbroken wordt voordat de ingestelde tijd verstrijkt (bijvoorbeeld door de inwerkingtreding van een van de veiligheidslijsten of door een startimpuls), dan zal de duur van de volgende sluiting (of opening) niet die zijn, die met de trimmer WORK ingesteld is maar zal gelijk zijn aan de tijd die daadwerkelijk verstreken is, plus een korte extra tijd om de inertie van het hek bij stilstand te compenseren.
8	Fotocel	ON	Altijd actief	De inwerkingtreding van de fotocel tijdens de opening of de sluiting veroorzaakt de stilstand van het hek. Bij herstel van de fotocel zal het hek opnieuw volledig open gaan.
		OFF	NIET actief bij opening	De inwerkingtreding van de fotocel tijdens de opening wordt genegeerd. De inwerkingtreding van de fotocel tijdens de sluiting veroorzaakt opnieuw de volledige opening van het hek.
9	Test fotocel	ON	Ingeschakeld	De stuurcentrale verricht een werkingstest op de fotocellen alvorens iedere nieuwe opening of sluiting gestart wordt. Indien de fotocellen niet correct werken, zal het hek niet in beweging komen en zal het knipperlicht 8 seconden knipperen. <b>LET OP: sluit de zender van de fotocel correct aan</b>
		OFF	Uitgeschakeld	
10	Type Veiligheidslijst	ON	Lijst met geleidend rubber	Selecteer deze optie indien lijsten met geleidend rubber met nominale weerstand 8K2 gebruikt worden.
		OFF	Traditionele lijst of optische lijst	Selecteer deze optie indien traditionele lijsten met een normaal gesloten contact of optische lijsten gebruikt worden.
11	Veiligheidslijst	ON	Altijd actief	De inwerkingtreding van de lijst tijdens de opening of de sluiting veroorzaakt de omkering van de beweging om het object te bevrijden dat de inwerkingtreding van de lijst veroorzaakt heeft. Na circa 3 seconden wordt stilstand van het hek verkregen.
		OFF	NIET actief bij opening	De inwerkingtreding van de lijst tijdens de opening wordt genegeerd. De inwerkingtreding van de lijst tijdens de sluiting veroorzaakt opnieuw de volledige opening van het hek.
12	Test veiligheidslijst	ON	Ingeschakeld	De stuurcentrale verricht een werkingstest op de lijsten alvorens iedere opening of sluiting te starten. Indien de lijsten niet correct werken, zal het hek niet in beweging komen en zal het knipperlicht 8 seconden knipperen. <b>Schakel de testfunctie NIET in indien lijsten met geleidend rubber of traditionele lijsten gebruikt worden die niet met een speciale stuurunit voor de controle van de werking uitgerust zijn.</b>
		OFF	Uitgeschakeld	

## UWAGI WSTĘPNE

W sprawach pomocy technicznej lub w przypadku problemów przy montażu, skontaktuj się z autoryzowanym serwisem.

**Firma V2 S.p.A. zastrzega sobie prawo do wprowadzania ewentualnych zmian w produkcie bez wcześniejszego powiadomienia; ponadto nie ponosi żadnej odpowiedzialności za szkody osób lub mienia powstałe w wyniku niewłaściwego użytkowania lub wadliwego montażu.**



**Należy uważnie przeczytać niniejszą instrukcję przed przystąpieniem do montażu systemu automatyzacji i programowania centrali sterującej.**

- Niniejsza instrukcja przeznaczona jest wyłącznie dla pracowników technicznych posiadających kwalifikacje z zakresu montażu automatyki.
- Żadna z informacji zawartych w instrukcji nie jest potrzebna użytkownikowi końcowemu.
- Jakakolwiek czynność konserwacji lub programowania musi być przeprowadzona przez wykwalifikowanych monterów.

**SYSTEM AUTOMATYZACJI MUSI BYĆ WYKONANY ZGODNIE Z OBOWIĄZUJĄCYMI NORMAMI EUROPEJSKIMI:**

- EN 60204-1** Bezpieczeństwo maszyn, wyposażenie elektryczne maszyn, część 1: zasady ogólne
- EN 12445** Bezpieczeństwo użytkownika zamknięć automatycznych, metody prób.
- EN 12453** Bezpieczeństwo użytkownika zamknięć automatycznych, wymogi.

- Montażysta odpowiada za zamontowanie urządzenia (np. wyłącznik sieciowy) zapewniającego odłączenie wielobiegowe urządzenia od sieci zasilającej. Norma wymaga separacji styków minimum 3 mm na każdym biegunie (EN 60335-1).
- Po podłączeniu przewodów do zacisków, należy założyć koszulki izolacyjne na końcówki przewodów wysokiego napięcia, jak i na końcówki przewodów niskiego napięcia (akcesoria).
- Do podłączenia rurek sztywnych i giętkich, oraz na przelotki używać złązek o stopniu ochrony IP55 lub wyższym.
- Montaż urządzeń automatyki wymaga wiedzy zarówno z dziedziny elektryki jak i mechaniki czy ślusarki. Może go przeprowadzić tylko wykwalifikowany personel, uprawniony do wystawiania deklaracji zgodności typu A dotyczącej kompletnego systemu automatyzacji (Dyrektywa o maszynach 2006/42/WE, załącznik IIA).
- Bramy automatyczne muszą być zgodne z następującymi normami: EN 13241-1, EN 12453, EN 12445 oraz z ewentualnymi normami regionalnymi.
- Instalacja elektryczna wykonana w celu zautomatyzowania bramy, musi odpowiadać obowiązującym normom i musi być wykonana zgodnie z zasadami.
- Siła ciągu musi być zmierzona odpowiednim przyrządem i wyregulowana zgodnie z maksymalnymi wartościami dozwolonymi przez normę EN 12453.
- Należy podłączyć uziemienie silników do uziemienia sieci zasilającej.
- Należy przedsięwziąć środki ostrożności (np. opaski antystatyczne) przy obsłudze elementów narażonych na wyładowania elektrostatyczne.

## DEKLARACJA ZGODNOŚCI

Firma V2 S.p.A. Deklaruje, że produkty CITY11 są zgodne z wymaganiami zawartymi w następujących dyrektywach:

- 2014/30/EU - (Dyrektywa o zgodności elektromagnetycznej)
- 2014/35/EU - (Dyrektywa o niskim napięciu)
- Dyrektywa RoHS2 2011/65/CEE

Racconigi, 12/01/2010

Przedstawiciel prawny V2 S.p.A.

**Antonio Livio Costamagna**

## DANE TECHNICZNE

Zasilanie	230V / 50Hz	120V / 60Hz
Obciążenie maksymalne silników	700W	700W
Obciążenie maksymalne akcesoriów 24Vac	10W	10W
Zakres temperatur pracy	-20 ÷ +60 °C	-20 ÷ +60 °C
Zabezpieczenie	F1 = 5A delayed	F1 = 8A delayed
Wymiary	170 x 185 x 70 mm	
Waga	1200 g	
Stopień ochrony	IP55	

## OPIS PROGRAMATORA

Programator CITY11 jest innowacyjnym produktem firmy V2 S.p.A., który gwarantuje bezpieczeństwo i pewność przy automatyzacji bram wjazdowych skrzydłowych. Projektowanie programatora CITY11 było skierowane na stworzenie produktu, który będzie spełniał wszystkie wymagania. W ten sposób uzyskano produkt funkcjonalny i wszechstronny, spełniający wszystkie warunki wymagane przy systemie automatyzacji.

- Zasilanie 230V lub 120V, zależnie od modelu, do 2 silników jednofazowych (700 W łącznie).
- Wyjście zamka elektrycznego 12 V.
- Wejście przełącznika klucowego lub przycisku.
- Wejście fotokomórki.
- Wejście listwy bezpieczeństwa, która może zarządzać standardowymi listwami o stykach normalnie zwartych, oraz przewodzącymi listwami gumowymi o rezystancji nominalnej 8,2 kohm.
- Testowanie urządzeń zabezpieczenia przed każdym otwieraniem.
- Logika pracy ustawiana za pomocą przełącznika.
- Regulacja siły i czasu pracy silnika za pomocą trimera.
- Złącze do podłączenia karty radia Mr1.
- Diody LED sygnalizujące stan wejść.
- Wyjście oświetlenia dodatkowego.
- Obudowa o standardzie IP55.

## MONTAŻ I PODŁĄCZENIE

Przykręcenie płyty programatora do obudowy oraz podłączenie przewodów do zacisków musi odbywać się przy odłączonym zasilaniu.

## ZASILANIE

Programator musi być zasilany napięciem 230V – 50 Hz i zabezpieczony wyłącznikiem różnicowoprądowym, zgodnie z obowiązującymi przepisami.

Przewód zasilający należy podłączyć do zacisków **L** i **N** programatora

## SILNIKI

Programator może sterować jednym lub dwoma silnikami asynchronicznymi prądu zmiennego. W przypadku sterowania jednym silnikiem, silnik należy podłączyć do wejścia silnika nr 1 (M1).

Podłączyć przewody silnika 1 według poniższego opisu:

- przewód „Otwórz” do zacisku **K3**
- przewód „Zamknij” do zacisku **K5**
- przewód „wspólny” do zacisku **K4**
- kondensator do zacisków **K3** i **K5**

Podłączyć przewody silnika 2 według poniższego opisu:

- przewód „Otwórz” do zacisku **K6**
- przewód „Zamknij” do zacisku **K8**
- przewód „wspólny” do zacisku **K7**
- kondensator do zacisków **K6** i **K8**

## FOTOBARIERY

Programator posiada wyjście 24Vac do zasilania fotobarier z zestykiem N.C. i posiada funkcję testu fotobarier przed startem napędu.

Działanie fotobariery odbywa się na 2 sposoby:

- 1. Fotobariera aktywna zawsze:** Zadziałanie fotobariery podczas otwierania lub zamykania powoduje zatrzymanie napędu. Po usunięciu przeszkody z linii fotobariery napęd kontynuuje ruch do końca.
- 2. Fotobariera nieaktywna podczas otwierania:** Zadziałanie fotobariery (wykrycie przeszkody) podczas otwierania nie spowoduje żadnej reakcji napędu. Zadziałanie fotobariery podczas zamykania spowoduje zatrzymanie i odwrócenie kierunku ruchu napędu, czyli całkowite otwarcie.

Niezależnie od ustawienia sposobu działania fotobariery, kiedy napęd znajduje się w czasie pauzy po otwarciu, liczenie czasu do rozpoczęcia zamykania w trybie automatycznym rozpoczyna się od momentu usunięcia przeszkody z linii fotobariery.

- Podłączyć przewody zasilające nadajnik fotobariery do zacisków **L8** (GND) i **L9** (+) programatora
- Podłączyć przewody zasilające odbiornik fotobariery do zacisków **L8** (GND) i **L7** (+) programatora
- Podłączyć wyjście sygnałowe odbiornika fotobariery (zestyk N.C.) do zacisków **L4** i **L6** programatora.

## LISTWA BEZPIECZEŃSTWA

Programator posiada wejście do podłączenia listwy bezpieczeństwa; wejście obsługuje zarówno listwę standardową, z zestykiem NC jak i listwę opornościową o rezystancji nominalnej 8,2 kOhm.

Listwa bezpieczeństwa może działać na dwa sposoby:


- 1. listwa aktywna zawsze:** Zadziałanie listwy podczas otwierania lub zamykania powoduje odwrócenie kierunku ruchu napędu. Po ok. 3 sekundach następuje zatrzymanie napędu.
- 2. listwa NIE aktywna podczas otwierania:** Zadziałanie listwy (wykrycie przeszkody) podczas otwierania nie spowoduje żadnej reakcji napędu. Zadziałanie listwy podczas zamykania spowoduje odwrócenie kierunku ruchu napędu i całkowite otwarcie bramy.

Niezależnie od ustawienia sposobu działania listwy, tryb automatyczny zostaje wyłączony.

**Standardowa listwa bezpieczeństwa z zestykiem NC:** podłączyć przewody listwy do zacisków **L5** i **L6** programatora.

W celu spełnienia wymogów normy EN 12978, konieczne jest zastosowanie listwy wyposażonej w dodatkowy moduł sterujący, który stale monitoruje poprawność działania listwy. W przypadku programatora posiadającego funkcję testu, należy podłączyć listwę bezpieczeństwa do zacisków L8 (GND) i L9 (+).

**Listwa bezpieczeństwa opornościowa:** podłączyć przewody listwy do zacisków **L5** i **L6** programatora.

 **UWAGA: Test listwy bezpieczeństwa dotyczy tylko listwy standardowej (jeśli wyposażona jest w dodatkowy moduł sterujący).**

**NIE WOLNO używać funkcji testu w przypadku listwy opornościowej lub listwy standardowej bez dodatkowego modułu sterującego, monitorującego poprawność działania listwy.**

## DODATKOWE OŚWIETLENIE

Wyjście to tworzy zestyk przekaźnikowy normalnie otwarty (typu NO), który zwiera się na ok. 1s na początku fazy otwierania. Zestyk może być wykorzystany do załączenia wyłącznika czasowego, poprzez który może podłączyć dodatkowe oświetlenie (max 230V – 4A).

**UWAGA:** Jeśli nie dysponuje się regulatorem czasowym, oświetlenie dodatkowe może być obsługiwane przy użyciu kanału 4 odbiornika MR: kanał programowalny jako bistabilny lub regulator czasowy (należy uważnie zapoznać się z instrukcją odbiornika MR).

Zestyk jest wyprowadzony na zaciski **K1** i **K2**.

## LAMPA OSTRZEGAWCZA

Programator przewiduje zastosowanie lampy ostrzegawczej 230V – 40W z przerywaczem.

Przewód zasilający podłączyć do zacisków **K9** i **K10**

## ZAMEK ELEKTRYCZNY

Można zamontować na bramie zamek elektryczny 12 V, żeby zapewnić dobre zamknięcie skrzydeł.

Zamek elektryczny aktywowany jest przez stały czas 1,5 sekundy. Czas wyprzedzenia zamykania można wyregulować w przedziale od 0,2 do 0,5 sekundy (przełącznik 1)

Podłączyć przewody zamka elektrycznego pomiędzy zaciski **L10** i **L11** programatora.

## WEJŚCIE START

Wejście START jest przystosowane do podłączenia urządzeń sterujących z zestykiem N.O. Działanie wejścia zależy od ustawienia mikroprzełącznika DIP 4.

### Tryb „krok po kroku”

Kolejne impulsy sterujące działają według kolejności: otwórz → stop → zamknij → stop → otwórz....

### Tryb „szybki nawrót”

Przy włączonym trybie, impulsy na wejściach sterujących podczas otwierania lub zamykania powodują natychmiastową zmianę kierunku ruchu bramy, bez pośredniego zatrzymania.

Impuls Start podczas otwierania powoduje zamykanie bramy. Impuls Start podczas zamykania powoduje otwieranie bramy. Impuls Start przy bramie otwartej powoduje zawsze zamykanie bramy;

Jedyny przypadek, w którym nie następuje szybki nawrót bramy, występuje wówczas, gdy tryb automatyczny jest aktywny (impuls Start podczas otwierania nie jest przyjmowany – w tym przypadku impuls Start powoduje liczenie od zera czasu pauzy, po którym brama zacznie się zamykać).

W obu trybach można wyłączyć komendę Start podczas otwierania bramy, ustawiając mikroprzełącznik dip-switch 3 w pozycji ON.

Podłączyć przewody urządzenia sterującego do zacisków **L1** i **L6** programatora.

## FUNKCJA FURTKI

Impuls podany na to wejście powoduje częściowe otwarcie tylko jednego skrzydła bramy (ok. połowy drogi ruchu), którym steruje silnik 1. Kolejne impulsy Start podane na wejście „funkcji furtki” działają według trybu „krok po kroku”.

Podłączyć przewody urządzenia sterującego do zacisków **L2** i **L6** programatora

## STOP

Wejście STOP jest przystosowane do urządzeń sterujących z zestykiem typu N.C.

Impuls Stop powoduje natychmiastowe zatrzymanie bramy. Kolejny impuls Start powoduje ruch bramy w kierunku przeciwnym.

Jeśli impuls Stop jest podany w fazie otwierania lub w czasie pauzy, tryb automatyczny nie zadziała (jeśli jest ustawiony).

Podłączyć przycisk Stop do zacisków **L3** i **L6** programatora.

## ANTENA ZEWNĘTRZNA

Dla uzyskania maksymalnego zasięgu działania zaleca się używać anteny zewnętrznej.

Podłączyć przewód sygnałowy anteny do zacisku **A1** a przewód ekranowy do zacisku **A2** programatora.

## ODBIORNIK Z KARTĄ PRZYŁĄCZENIA

Programator posiada możliwość podłączenia odbiornika serii MR.



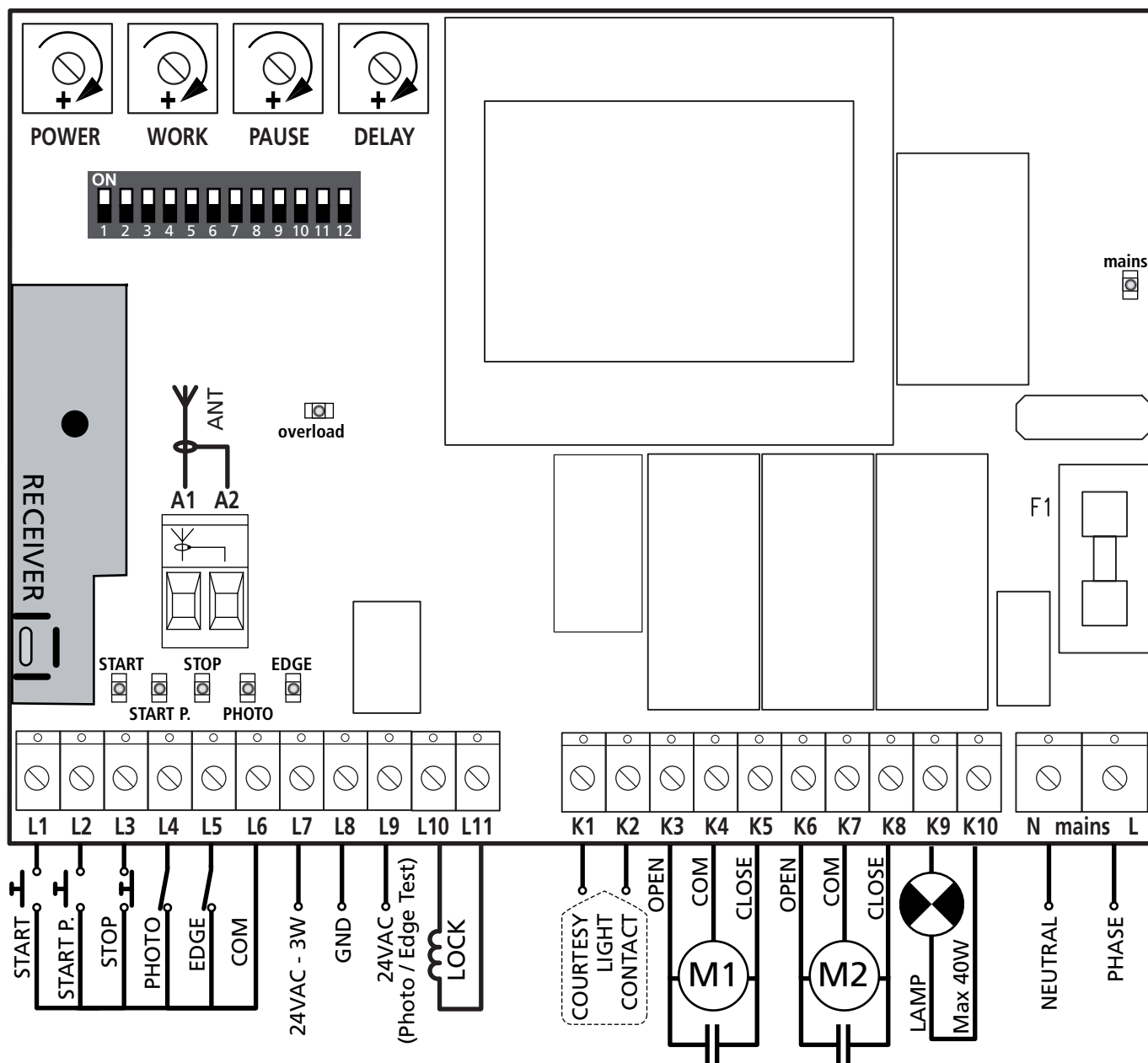
**UWAGA: Należy zwracać szczególną uwagę na kierunek wkładania modułu.**

Moduł odbiornika MR1 ma 4 kanały, każdy z przypisaną funkcją programatora CITY11:

- KANAŁ 1 → START
- KANAŁ 2 → START DLA PIESZYCH
- KANAŁ 3 → STOP
- KANAŁ 4 → OŚWIETLENIE DODATKOWE

**UWAGA: Żeby zaprogramować 4 kanały oraz logikę działania, należy uważnie przeczytać instrukcję załączoną do odbiornika MR.**

## POŁĄCZENIA ELEKTRYCZNE



<b>A1</b>	Przewód sygnałowy anteny
<b>A2</b>	Ekran przewodu antenowego
<b>L1</b>	START – wejście dla urządzeń sterujących standardowych z zestykiem N.O.
<b>L2</b>	START P. – wejście sterujące częściowym otwarciem, dla podłączenia urządzeń sterujących standardowych z zestykiem N.O.
<b>L3</b>	Wejście STOP. Zestyk N.C.
<b>L4</b>	Wejście fotobariery. Zestyk N.C.
<b>L5</b>	Wejście listwy bezpieczeństwa. Zestyk N.C.
<b>L6</b>	Wejście wspólne (-) GND
<b>L7 - L8</b>	Wyjście 24Vac do zasilania odbiornika fotobariery RX i akcesoriów
<b>L8 - L9</b>	Zasilanie nadajnika fotobariery TX z testem
<b>L10 - L11</b>	Zamek elektryczny 12 V

<b>K1 - K2</b>	Wejście zegara czasowego dla oświetlenia dodatkowego
<b>K3</b>	Podłączenie silnika 1 – otwórz
<b>K4</b>	Podłączenie silnika 1 – wspólny
<b>K5</b>	Podłączenie silnika 1 – zamknij
<b>K6</b>	Podłączenie silnika 2 – otwórz
<b>K7</b>	Podłączenie silnika 2 – wspólny
<b>K8</b>	Podłączenie silnika 2 – zamknij
<b>K9 - K10</b>	Wyjście lampy ostrzegawczej 230V 40W / 120 40W
<b>N</b>	Zasilanie 230V / 120V – zero
<b>L</b>	Zasilanie 230V / 120V – faza

**UWAGA:** Wejścia typu N.C. (stop, fotobariery, listwy bezpieczeństwa), jeśli nie są używane, należy zmostkować z zaciskiem wspólnym COM (-).

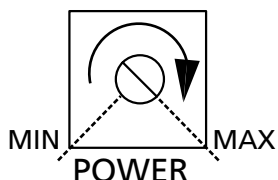


## REGULACJA SIŁY I CZASU PRACY

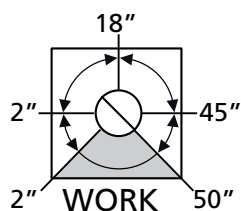
Siła ciągu i czas pracy jest regulowany za pomocą 4 potencjometrów na płycie programatora:

**UWAGA:** Zaleca się ustawianie czasu pracy przy wyłączonej funkcji spowolnienia (DIP 5 OFF)

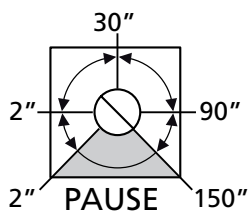
**UWAGA:** Regulacja czasów pracy musi odbywać się przy bramie nieruchomej (stojącej).



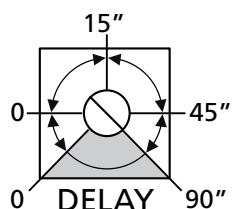
**POWER:** siła ciągu napędu



**WORK:** czas pracy napędu  
(2 ÷ 50 s)



**PAUSE:** czas pauzy, poprzedzający zamykanie automatyczne  
(2 ÷ 150 s)



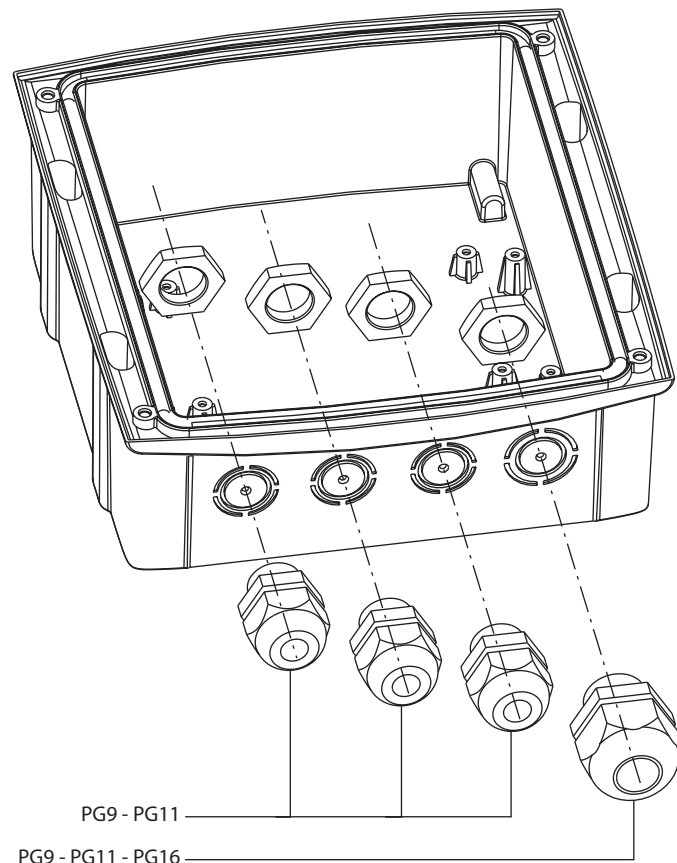
**DELAY:** czas opóźnienia jednego skrzydła (0 ÷ 90 s)

## MONTAŻ DŁAWIKÓW

Obudowa programatora jest wstępnie przygotowana do zamontowania 4 dławików pod przewody. Typ dławików podany jest na poniższym rysunku.

**UWAGA:**

- Przed przystąpieniem do wiercenia otworów pod dławiki, należy odkręcić płytę programatora i wyjąć ją z obudowy.
- Otwór wywiercić frezem, którego średnica odpowiada średnicy dławika.
- Przykręcić dławiki nakrętkami będącymi w komplecie z programatorem.



## WSKAŹNIKI LED PROGRAMATORA

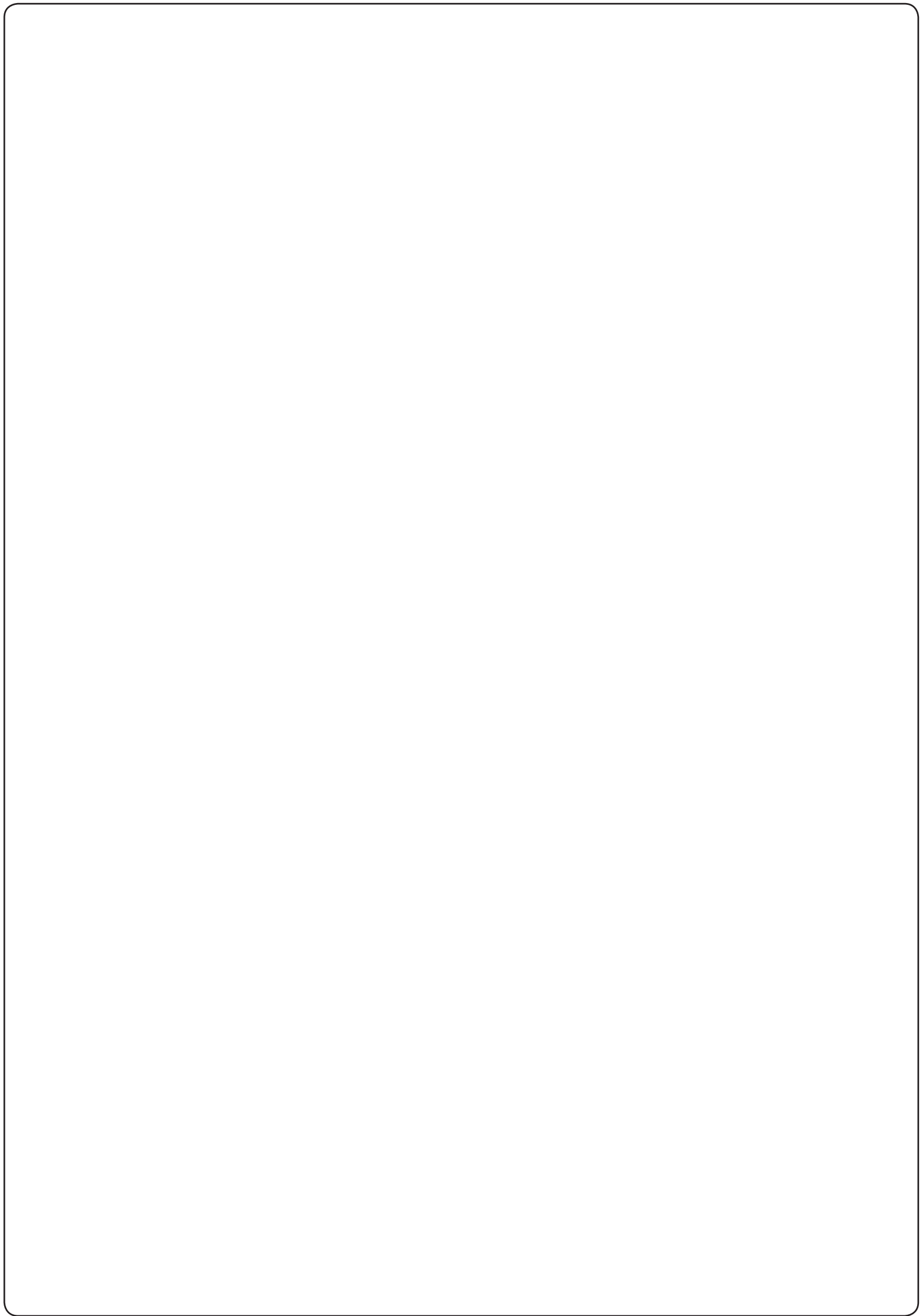
Rubryki z ciemnym tłem wskazują stan diod przy bramie w stanie spoczynku.

LED	ZAPALONA	ZGASZONA
START	wejście START aktywne	wejście START nie aktywne
START P.	wejście START P. aktywne	wejście START P. nie aktywne
STOP	wejście STOP aktywne	wejście STOP nie aktywne
PHOTO	wejście PHOTO aktywne	wejście PHOTO nie aktywne
EDGE	<b>Listwa bezpieczeństwa standardowa</b>	
	wejście nie aktywne (listwa nie zgnieciona)	Wejście aktywne (listwa zgnieciona)
	<b>Listwa opornościowa</b>	
	wejście aktywne (listwa zgnieciona)	Wejście aktywne (nieprawidłowość)
	listwa nie zgnieciona (rezystancja 8,2kOhm między zestykiem listwy a wspólnym)	
mains	Programator zasilony	Programator nie zasilony
overload	Przeciążenie obwodu niskiego napięcia	Obciążenie obwodu niskiego napięcia w normie

## PROGRAMOWANIE LOGIKI DZIAŁANIA

Możliwe jest ustawienie kilku różnych sposobów działania programatora, ustawiając mikroprzełączniki Dip-Switch w wybranej pozycji. Poniższa tabela przedstawia funkcje poszczególnych mikroprzełączników DIP.

DIP	FUNKCJA	USTAWIENIE		OPIS
1	Migotanie wstępne, dopchnięcie bramy, wyprzedzenie zamka elektrycznego	ON	Funkcje włączone	Lampa ostrzegawcza włącza się 2 sek. przed uruchomieniem silników. Po 1 sekundzie migotania wstępnego aktywowana jest przez 1 sekundę funkcja dopchnięcia bramy. 0,5 sekundy po dopchnięciu bramy aktywuje się funkcja zamka elektrycznego
		OFF	-	Migotanie wstępne wyłączone. Funkcja dopchnięcia bramy wyłączona. 0,2 sekundy wyprzedzenia zamka elektrycznego
2	Tryb automatyczny	ON	Abilitata	Brama zamyka się automatycznie po ustawionym czasie pauzy
		OFF	Włączony	Brama pozostanie otwarta aż do momentu podania kolejnego impulsu sterującego
3	Start podczas otwierania	ON	Wyłączony	Komenda Start podczas otwierania nie jest akceptowana
		OFF	Włączony	Komenda Start podczas otwierania jest akceptowana
4	Logika działania	ON	Szybki nawrót	Impuls Start podczas otwierania powoduje odwrócenie biegu bramy i jej zamykanie. Impuls Start podczas zamykania powoduje odwrócenie biegu bramy i jej otwieranie.
		OFF	Krok po kroku	Kolejne impulsy sterujące działają według kolejności: otwórz → stop → zamknij → stop → otwórz....
5	Zwolnienie i nacisk końcowy	ON	Włączone	Na końcu każdej fazy otwierania i zamykania silniki zwalniają ruch przez 2 sekundy. Nacisk końcowy trwa 1 sekundę
		OFF	Wyłączone	
6	Moment rozruchowy max	ON	Wyłączony	Na początku fazy otwierania lub zamykania silnik pracuje z maksymalną mocą
		OFF	Włączony	
7	Antypoślizg	ON	Wyłączony	Czas otwierania lub zamykania będzie zawsze czasem ustawionym potencjometrem WORK, nawet jeśli poprzednia operacja została przerwana przed upływem tego czasu
		OFF	Włączony	Kiedy faza otwierania lub zamykania zostanie przerwana przed upłynięciem ustawionego czasu (np. na skutek zadziałania urządzeń bezpieczeństwa lub podania komendy Start), czas następującego potem zamykania lub otwierania nie będzie czasem ustawionym potencjometrem WORK, lecz będzie równy rzeczywistemu czasowi, który upłynął, powiększonemu o krótki czas kompensujący bezwładność bramy.
8	Fotobariera	ON	Zawsze aktywna	Zadziałanie fotobarierki podczas otwierania lub zamykania zatrzymuje bramę. Po ustąpieniu przeszkody brama kontynuuje ruch
		OFF	Nieaktywna podczas otwierania	Zadziałanie fotobarierki podczas otwierania nie zatrzymuje bramy, podczas zamykania powoduje natychmiastowe otwarcie
9	Test fotobarierki	ON	Włączony	Programator przeprowadza test fotobarierki przed każdym rozpoczęciem fazy otwierania lub zamykania. Jeśli fotobariera nie pracuje prawidłowo, brama nie rozpocznie ruchu, a lampa ostrzegawcza będzie migać przez ok. 8s. <b>UWAGA! Zwrócić uwagę na poprawne podłączenie nadajnika TX fotobarierki</b>
		OFF	Wyłączony	
10	Typ listwy bezpieczeństwa	ON	Listwa opornościowa	Włączyć tę opcję, gdy używa się listwy opornościowej o nominalnej rezystancji 8,2kOhm
		OFF	Listwa standardowa lub optyczna	Włączyć tę opcję przy zastosowaniu listwy standardowej lub optycznej
11	Listwa bezpieczeństwa	ON	Zawsze aktywna	Zadziałanie listwy podczas otwierania lub zamykania powoduje odwrócenie kierunku ruchu bramy. Po ok. 3 s nastąpi zatrzymanie bramy.
		OFF	Nieaktywna przy otwieraniu	Zadziałanie listwy podczas otwierania nie zatrzymuje bramy, podczas zamykania powoduje natychmiastowe otwarcie.
12	Test listwy bezpieczeństwa	ON	Włączony	Programator przeprowadza test listwy przed każdym rozpoczęciem fazy otwierania lub zamykania. Jeśli listwa nie pracuje prawidłowo, brama nie rozpocznie ruchu, a lampa będzie migać przez ok. 8s <b>NIE WOLNO używać funkcji testu w przypadku listwy opornościowej lub listwy standardowej bez dodatkowego modułu, monitorującego poprawność działania listwy</b>
		OFF	Wyłączony	





**V2 S.p.A.**

Corso Principi di Piemonte 65/67  
12035 RACCONIGI CN (ITALY)  
Tel. +39 0172 812411 - Fax +39 0172 84050  
info@v2home.com

**[www.v2home.com](http://www.v2home.com)**