



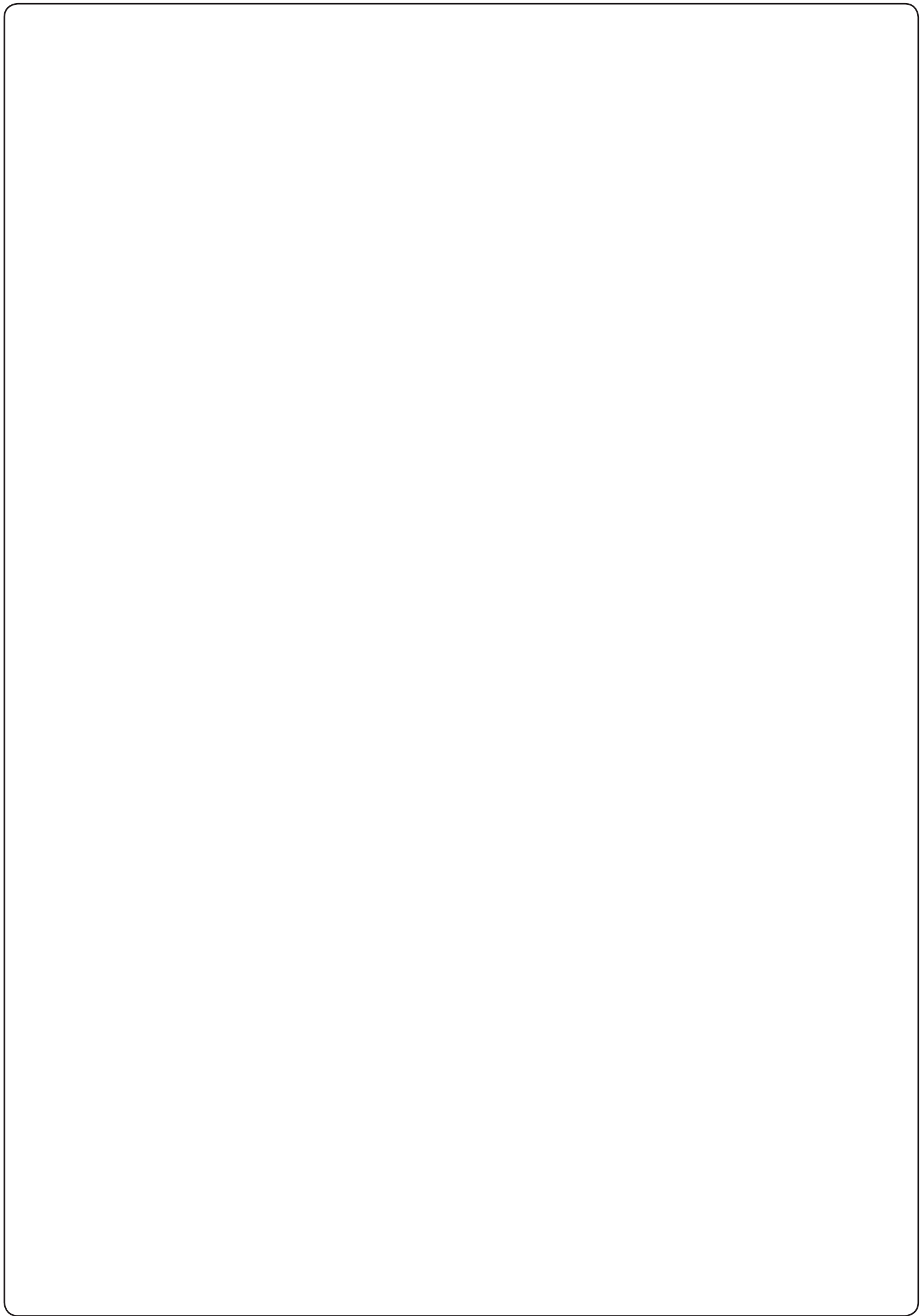
ZIS193
IL 291-1
EDIZ. 06/06/2019

CITY2+

CITY2+L

CITY2+ BC

- I** CENTRALE DI COMANDO (24V) DIGITALE
PER CANCELLI AD ANTA E SCORREVOLI
- GB** DIGITAL CONTROL UNIT (24V)
FOR LEAF SWING AND SLIDING GATES
- F** ARMOIRE DE COMMANDE NUMÉRIQUE (24V)
POUR PORTAILS À VANTAILS ET COULISSANTS
- E** CUADRO DE MANIOBRAS DIGITAL (24V) PARA
CANCELAS BATIENTES Y PUERTAS CORREDERAS



INDICE

1 - AVVERTENZE IMPORTANTI	2
2 - SMALTIMENTO	2
3 - CONFORMITÀ ALLE NORMATIVE	2
4 - CARATTERISTICHE TECNICHE	3
5 - DESCRIZIONE DELLA CENTRALE	3
6 - INSTALLAZIONE	3
6.1 - ALIMENTAZIONE	3
6.2 - MOTORI	3
6.3 - INGRESSI DI ATTIVAZIONE	4
6.4 - STOP	4
6.5 - FOTOCELLULE	4
6.6 - COSTE SENSIBILI	5
6.7 - LUCI IN BASSA TENSIONE (24V)	5
6.8 - LUCE DI CORTESIA O LAMPEGGIANTE 230V	5
6.9 - SERRATURA	5
6.10 - FINECORSO ED ENCODER	6
6.11 - ANTENNA	7
6.12 - RICEVITORE AD INNESTO	7
6.13 - INTERFACCIA ADI	7
6.14 - COLLEGAMENTI ELETTRICI	8
7 - PANNELLO DI CONTROLLO	10
7.1 - USO DEI TASTI DOWN MENU E UP PER LA PROGRAMMAZIONE	10
8 - CONFIGURAZIONE VELOCE	11
9 - CARICAMENTO DEI PARAMETRI DI DEFAULT	11
10 - AUTOAPPRENDIMENTO DEI TEMPI DI LAVORO	12
11 - LETTURA DEL CONTATORE DI CICLI	13
11.1 - SEGNALAZIONE DELLA NECESSITÀ DI MANUTENZIONE	13
12 - PROGRAMMAZIONE DELLA CENTRALE DI COMANDO	14
13 - ANOMALIE DI FUNZIONAMENTO	21

1 - AVVERTENZE IMPORTANTI

Per chiarimenti tecnici o problemi di installazione contatta il Servizio Clienti V2 al Numero Verde 800-134908 attivo dal lunedì al venerdì dalle 8:30 alle 12:30 e dalle 14:00 alle 18:00.

V2 si riserva il diritto di apportare eventuali modifiche al prodotto senza preavviso; inoltre declina ogni responsabilità per danni a persone o cose dovuti ad un uso improprio o ad un'errata installazione.



Leggere attentamente il seguente manuale di istruzioni prima di procedere con l'installazione e la programmazione della centrale di comando.

- Il presente manuale di istruzioni è destinato solamente a personale tecnico qualificato nel campo delle installazioni di automazioni.
- Nessuna delle informazioni contenute all'interno del manuale può essere interessante o utile per l'utilizzatore finale.
- Qualsiasi operazione di manutenzione o di programmazione deve essere eseguita esclusivamente da personale qualificato.

L'AUTOMAZIONE DEVE ESSERE REALIZZATA IN CONFORMITÀ VIGENTI NORMATIVE EUROPEE:

- EN 60204-1** (Sicurezza del macchinario, equipaggiamento elettrico delle macchine, parte 1: regole generali).
- EN 12445** (Sicurezza nell'uso di chiusure automatizzate, metodi di prova).
- EN 12453** (Sicurezza nell'uso di chiusure automatizzate, requisiti).

- L'installatore deve provvedere all'installazione di un dispositivo (es. interruttore magnetotermico) che assicuri il sezionamento onnipolare del sistema dalla rete di alimentazione. La normativa richiede una separazione dei contatti di almeno 3 mm in ciascun polo (EN 60335-1).
- Una volta effettuati i collegamenti sulla morsettiere, è necessario mettere delle fascette rispettivamente sui conduttori a tensione di rete in prossimità della morsettiere e sui conduttori per i collegamenti delle parti esterne (accessori). In tal modo, nel caso di un distacco accidentale di un conduttore, si evita che le parti a tensione di rete possano andare in contatto con parti a bassissima tensione di sicurezza.
- Per la connessione di tubi rigidi e flessibili o passacavi utilizzare raccordi conformi al grado di protezione IP55 o superiore.
- L'installazione richiede competenze in campo elettrico e meccanico; deve essere eseguita solamente da personale qualificato in grado di rilasciare la dichiarazione di conformità di tipo A sull'installazione completa (Direttiva macchine 89/392 CEE, allegato IIA).
- E' obbligo attenersi alle seguenti norme per chiusure veicolari automatizzate: EN 12453, EN 12445, EN 12978 ed alle eventuali prescrizioni nazionali.
- Anche l'impianto elettrico a monte dell'automazione deve rispondere alle vigenti normative ed essere eseguito a regola d'arte.
- La regolazione della forza di spinta dell'anta deve essere misurata con apposito strumento e regolata in accordo ai valori massimi ammessi dalla normativa EN 12453.
- Consigliamo di utilizzare un pulsante di emergenza da installare nei pressi dell'automazione (collegato all'ingresso STOP della scheda di comando) in modo che sia possibile l'arresto immediato del cancello in caso di pericolo.



2 - SMALTIMENTO

Come per le operazioni d'installazione, anche al termine della vita di questo prodotto, le operazioni di smantellamento devono essere eseguite da personale qualificato.

Questo prodotto è costituito da vari tipi di materiali: alcuni possono essere riciclati, altri devono essere smaltiti.

Informatevi sui sistemi di riciclaggio o smaltimento previsti dai regolamenti vigenti nel vostro territorio, per questa categoria di prodotto.

ATTENZIONE! Alcune parti del prodotto possono contenere sostanze inquinanti o pericolose che, se disperse nell'ambiente, potrebbero provocare effetti dannosi sull'ambiente stesso e sulla salute umana.

Come indicato dal simbolo a lato, è vietato gettare questo prodotto nei rifiuti domestici. Eseguire quindi la "raccolta separata" per lo smaltimento, secondo i metodi previsti dai regolamenti vigenti sul vostro territorio, oppure riconsegnare il prodotto al venditore nel momento dell'acquisto di un nuovo prodotto equivalente.

ATTENZIONE! I regolamenti vigenti a livello locale possono prevedere pesanti sanzioni in caso di smaltimento abusivo di questo prodotto.

3 - CONFORMITÀ ALLE NORMATIVE

V2 S.p.A. dichiara che i prodotti CITY2+ sono conformi ai requisiti essenziali fissati dalle seguenti direttive:

- 2014/30/UE (Direttiva EMC)
- 2014/35/UE (Direttiva Bassa Tensione)
- Direttiva RoHS2 2011/65/CE

Racconigi, li 01/06/2019

Il rappresentante legale della V2 S.p.A.

Sergio Biancheri

4 - CARATTERISTICHE TECNICHE

	CITY2+	CITY2+L	CITY2+BC
Alimentazione	230V / 50Hz	230V / 50Hz	ECO-LOGIC
Carico massimo assorbito dalla rete con due motori + accessori	250W	150W	250W
Carico nominale per ogni uscita motore	80W	60W	80W
Carico max accessori alimentati a 24V	7W	7W	7W
Ciclo di lavoro (*)	80%	60%	80%
Fusibile di protezione	2,5A	2,5A	-
Peso	3000 g	1000 g	1000 g
Dimensioni	295 x 230 x 100 mm		
Temperatura di lavoro	-20 ÷ +60°C		
Protezione	IP55		

(*) il ciclo di lavoro è riferito alle seguenti condizioni:
2 motori @ carico nominale
Temperatura ambiente = 25°C

5 - DESCRIZIONE DELLA CENTRALE

La CITY2+ è dotata di un display il quale permette, oltre che una facile programmazione, il costante monitoraggio dello stato degli ingressi; inoltre la struttura a menù permette una semplice impostazione dei tempi di lavoro e delle logiche di funzionamento.

Nel rispetto delle normative europee in materia di sicurezza elettrica e compatibilità elettromagnetica (EN 60335-1, EN 50081-1 e EN 50082-1) è caratterizzata dal completo isolamento elettrico tra la parte di circuito digitale e quella di potenza.

Altre caratteristiche:

- Alimentazione protetta contro i cortocircuiti all'interno della centrale, sui motori e sugli accessori collegati.
- Regolazione della potenza con parzializzazione della corrente.
- Rilevamento degli ostacoli mediante monitoraggio della corrente sui motori (amperometrica).
- Apprendimento automatico dei tempi di lavoro.
- Test dei dispositivi di sicurezza (fotocelle, coste e mosfet) prima di ogni apertura.
- Disattivazione degli ingressi di sicurezza tramite menu di configurazione: non occorre ponticellare i morsetti relativi alla sicurezza non installata, è sufficiente disabilitare la funzione dal relativo menu.
- Possibilità di funzionamento in assenza della tensione di rete tramite pacco batteria opzionale (codice 161212).
- Uscita in bassa tensione utilizzabile per una lampada spia o per un lampeggiante a 24V.
- Relè ausiliario con logica programmabile per luci di cortesia, lampeggiante o altro utilizzo.
- Funzione ENERGY SAVING.

6 - INSTALLAZIONE

L'installazione della centrale, dei dispositivi di sicurezza e degli accessori deve essere eseguita con l'alimentazione scollegata.

6.1 - ALIMENTAZIONE

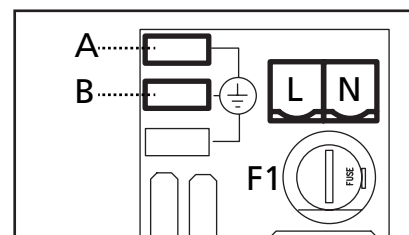
Modello CITY2+ / CITY2+L

La centrale deve essere alimentata da una linea elettrica a 230V-50Hz, protetta con interruttore magnetotermico differenziale conforme alle normative di legge.

Collegare fase e neutro ai morsetti **L** e **N** della scheda posizionata di fianco al trasformatore.

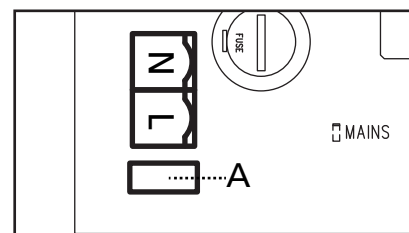
CITY2+

Collegare il cavo di terra dell'impianto al faston **A**
Collegare il cavo di terra dei motori al faston **B**



CITY2+L

Collegare il cavo di terra dell'impianto e dei motori al faston **A**



Modello CITY2+BC

Collegare il polo + del box batteria ECO LOGIC al morsetto **BAT+** della centrale (utilizzare un faston per il collegamento)
Collegare il polo - del box batteria ECO LOGIC al morsetto **BAT-** della centrale (utilizzare un faston per il collegamento)

6.2 - MOTORI

La centrale CITY2+ può pilotare uno o due motori 24V. Se la centrale deve comandare un solo motore, questo deve essere collegato ai morsetti relativi al motore 1.

Collegare i cavi del motore 1 come segue:

- Cavo per l'apertura al morsetto **Z3**
- Cavo per la chiusura al morsetto **Z4**

Collegare i cavi del motore 2 (se presente) come segue:

- Cavo per l'apertura al morsetto **Z5**
- Cavo per la chiusura al morsetto **Z6**



ATTENZIONE: per evitare interferenze tra motore e fotocelle è necessario collegare alla terra dell'impianto elettrico sia la carcassa del motore sia la massa della centrale.

6.3 - INGRESSI DI ATTIVAZIONE

La centrale CITY2+ dispone di due ingressi di attivazione (START e START P.), la cui funzione dipende dalla modalità di funzionamento programmata nel menù **START**

Modalità standard

START = START (un comando provoca l'apertura totale del cancello)

START P. = START PEDONALE (un comando provoca l'apertura parziale del cancello)

Modalità Apri/Chiudi

START = APERTURA (comanda sempre l'apertura)

START P. = CHIUSURA (comanda sempre la chiusura)

Il comando è di tipo impulsivo, cioè un impulso provoca la totale apertura o chiusura del cancello.

Modalità Uomo Presente

START = APERTURA (comanda sempre l'apertura)

START P. = CHIUSURA (comanda sempre la chiusura)

Il comando è di tipo monostabile, cioè il cancello viene aperto o chiuso fintanto che il contatto è chiuso e si arresta immediatamente se il contatto viene aperto.

Modalità Orologio

Questa funzione permette di programmare nell'arco della giornata le fasce orarie di apertura del cancello, utilizzando un timer esterno.

START = START (un comando provoca l'apertura totale del cancello)

START P. = START PEDONALE (un comando provoca l'apertura parziale del cancello)

Il cancello rimane aperto fintanto che il contatto rimane chiuso sull'ingresso; quando il contatto viene aperto inizia il conteggio del tempo di pausa, scaduto il quale il cancello viene richiuso.

 **ATTENZIONE: è indispensabile abilitare la richiusura automatica.**

NOTA: In tutte le modalità, gli ingressi devono essere collegati a dispositivi con contatto normalmente aperto.

Collegare i cavi del dispositivo che comanda il primo ingresso tra i morsetti **L3 (START)** e **L6 (COM)** della centrale.

Collegare i cavi del dispositivo che comanda il secondo ingresso tra i morsetti **L4 (START P.)** e **L6 (COM)** della centrale.

La funzione associata al primo ingresso può essere attivata anche premendo il tasto UP al di fuori del menu di programmazione, o mediante un telecomando memorizzato sul canale 1 (vedere le istruzioni del ricevitore MR).

La funzione associata al secondo ingresso può essere attivata anche premendo il tasto DOWN al di fuori del menu di programmazione, o mediante un telecomando memorizzato sul canale 2.

6.4 - STOP

Per una maggiore sicurezza è possibile installare un interruttore che quando azionato provoca il blocco immediato del cancello. L'interruttore deve avere un contatto normalmente chiuso, che si apre in caso di azionamento.

Se l'interruttore di stop viene azionato mentre il cancello è aperto viene sempre disabilitata la funzione di richiusura automatica; per richiudere il cancello occorre dare un comando di start (se la funzione di start in pausa è disabilitata, viene temporaneamente riabilitata per consentire lo sblocco del cancello).

Collegare i cavi dell'interruttore di stop tra i morsetti **L5 (STOP)** e **L6 (COM)** della centrale.

La funzione dell'interruttore di stop può essere anche attivata mediante un telecomando memorizzato sul canale 3 (vedere le istruzioni del ricevitore MR).

6.5 - FOTOCELLULE

A seconda del morsetto a cui vengono collegate, la centrale suddivide le fotocellule in due categorie:

Fotocellule di tipo 1


Sono installate sul lato interno del cancello e sono attive sia durante l'apertura sia durante la chiusura. In caso di intervento delle fotocellule di tipo 1, la centrale ferma il cancello: quando il fascio viene liberato la centrale apre completamente il cancello.

 **ATTENZIONE: le fotocellule di tipo 1 devono essere installate in modo da coprire completamente l'area di apertura del cancello.**

Fotocellule di tipo 2

Sono installate sul lato esterno del cancello e sono attive solo durante la chiusura. In caso di intervento delle fotocellule di tipo 2, la centrale riapre immediatamente il cancello, senza attendere il disimpegno.

La centrale CITY2+ fornisce un'alimentazione a 24Vdc per le fotocellule e può eseguire un test del loro funzionamento prima di iniziare l'apertura del cancello. I morsetti di alimentazione per le fotocellule sono protetti da un fusibile elettronico che interrompe la corrente in caso di sovraccarico.

 **ATTENZIONE: per il passaggio dei cavi di collegamento delle fotocellule è preferibile NON utilizzare la canalina dove passano i cavi dei motori.**

- Collegare i cavi di alimentazione dei trasmettitori delle fotocellule tra i morsetti **K7 (-)** e **K8 (+Test)** della centrale.
- Collegare i cavi di alimentazione dei ricevitori delle fotocellule tra i morsetti **K6 (+)** e **K7 (-)** della centrale.
- Collegare l'uscita N.C. dei ricevitori delle fotocellule di tipo 1 tra i morsetti **L7 (PHOTO1)** e **L11 (COM)** della centrale e l'uscita dei ricevitori delle fotocellule di tipo 2 tra i morsetti **L8 (PHOTO2)** e **L11 (COM)** della centrale.
Usare le uscite con contatto normalmente chiuso.

 **ATTENZIONE:**

- Se vengono installate più coppie di fotocellule dello stesso tipo, le loro uscite devono essere collegate in serie.
- Se vengono installate delle fotocellule a riflessione, l'alimentazione deve essere collegata ai morsetti **K7 (-)** e **K8 (+Test)** della centrale per effettuare il test di funzionamento.

6.6 - COSTE SENSIBILI

A seconda del morsetto a cui vengono collegate, la centrale suddivide le coste sensibili in due categorie:

Coste di tipo 1 (fisse)

Sono installate su muri o altri ostacoli fissi a cui il cancello si avvicina durante l'apertura.

In caso di intervento delle coste di tipo 1 durante l'apertura del cancello, la centrale fa richiudere per 3 secondi, quindi va in blocco; in caso di intervento delle coste di tipo 1 durante la chiusura del cancello, la centrale va immediatamente in blocco. La direzione di azionamento del cancello al successivo comando di START o START PEDONALE dipende dal parametro STOP (inverte o prosegue il moto). Se l'ingresso di STOP è disabilitato, il comando fa riprendere il moto nella stessa direzione che aveva prima dell'intervento della costa.

Coste di tipo 2 (mobili)

Sono installate all'estremità del cancello. In caso di intervento delle coste di tipo 2 durante l'apertura del cancello, la centrale va immediatamente in blocco; in caso di intervento delle coste di tipo 2 durante la chiusura del cancello, la centrale fa riaprire per 3 secondi, quindi va in blocco. La direzione di azionamento del cancello al successivo comando di START o START PEDONALE dipende dal parametro STOP (inverte o prosegue il moto). Se l'ingresso di STOP è disabilitato, il comando fa riprendere il moto nella stessa direzione che aveva prima dell'intervento della costa.

Entrambi gli ingressi sono in grado di gestire sia la costa classica con contatto normalmente chiuso sia la costa a gomma conduttiva con resistenza nominale 8,2 kohm.

Collegare i cavi delle coste di tipo 1 tra i morsetti **L9 (EDGE1)** e **L11 (COM)** della centrale.

Collegare i cavi delle coste di tipo 2 tra i morsetti **L10 (EDGE2)** e **L11 (COM)** della centrale.

Per soddisfare i requisiti della normativa EN12978 è necessario installare coste sensibili a gomma conduttiva; le coste sensibili con contatto normalmente chiuso devono essere dotate di una centralina che ne verifichi costantemente la corretta funzionalità. Se si utilizzano centraline che hanno la possibilità di eseguire il test mediante interruzione dell'alimentazione, collegare i cavi di alimentazione della centralina tra i morsetti **K7 (-)** e **K8 (+Test)** della CITY2+.

In caso contrario collegarli tra i morsetti **K6 (+)** e **K7 (-)**.

ATTENZIONE:

- Se si utilizzano più coste con contatto normalmente chiuso, le uscite devono essere collegate in serie.
- Se si utilizzano più coste a gomma conduttiva, le uscite devono essere collegate in cascata e solo l'ultima deve essere terminata sulla resistenza nominale.

6.7 - LUCI IN BASSA TENSIONE (24V)

La centrale CITY2+ dispone di un uscita a 24Vdc che permette il collegamento di un carico fino a 15W.

Questa uscita può essere usata per il collegamento di una lampada spia, che indica lo stato del cancello, o per un lampeggiante in bassa tensione.

Collegare i cavi della lampada spia o del lampeggiante in bassa tensione ai morsetti **Z1 (+)** e **Z2 (-)**.



ATTENZIONE: rispettare la polarità se il dispositivo collegato lo richiede.

6.8 - LUCE DI CORTESIA O LAMPEGGIANTE 230V

Grazie all'uscita COURTESY LIGHT la centrale CITY2+ permette il collegamento di un utilizzatore (ad esempio la luce di cortesia o le luci da giardino), che viene comandato in modo automatico o tramite azionamento dall'apposito tasto trasmettitore.

I morsetti della luce di cortesia possono essere usati in alternativa per un lampeggiante 230V con intermittenza integrata.

ATTENZIONE: quando la centrale funziona tramite batteria, l'uscita lampeggiante 230V non funziona

L'uscita COURTESY LIGHT consiste in un semplice contatto N.A. e non fornisce nessun tipo di alimentazione (la portata massima del relè è di 5A - 230V).

Collegare i cavi ai morsetti **B1** e **B2**.

6.9 - SERRATURA

E' possibile montare sul cancello una elettroserratura per assicurare una buona chiusura delle ante.

Utilizzare una serratura a 12V.

Collegare i cavi della serratura ai morsetti **K9** e **K10** della centrale.

6.10 - FINECORSIA ED ENCODER

La centrale CITY2+ può controllare la corsa del cancello tramite finecorsa e/o encoder.

ATTENZIONE: l'uso di questi dispositivi è fortemente consigliato per assicurare una corretta apertura e chiusura del cancello.

La velocità di funzionamento dei motori in corrente continua può essere condizionata dalle variazioni di tensione di rete, condizioni atmosferiche e attrito del cancello.

Inoltre gli encoder permettono anche di rilevare se il cancello si blocca in una posizione anomala a causa di un ostacolo.

Per il funzionamento degli encoder, è indispensabile che la posizione di chiusura di ciascuna anta sia rilevabile tramite un sensore di finecorsa o un fermo meccanico.

Ad ogni accensione della centrale, per riallineare gli encoder il cancello viene chiuso finché non viene raggiunto il finecorsa o il fermo meccanico.

La centrale CITY2+ supporta due tipi di fine corsa:

- Fine corsa con interruttore normalmente chiuso che viene aperto quando l'anta raggiunge la posizione desiderata (impostare il parametro **FC.En** su **L.S'W'**)
- Fine corsa in serie agli avvolgimenti del motore (impostare il parametro **FC.En** su **Cor.0**)

CANCELLI A DOPPIA ANTA

Nei cancelli a doppia anta finecorsa ed encoder condividono gli stessi morsetti, non è quindi possibile installare contemporaneamente i due dispositivi.

ATTENZIONE: far riferimento al manuale del motore

Installazione dei finecorsa

- Collegare il finecorsa di apertura del motore 1 tra i morsetti **K1 (FCA1)** e **K5 (COM)**
- Collegare il finecorsa di chiusura del motore 1 tra i morsetti **K2 (FCC1)** e **K5 (COM)**
- Collegare il finecorsa di apertura del motore 2 tra i morsetti **K3 (FCA2)** e **K5 (COM)**
- Collegare il finecorsa di chiusura del motore 2 tra i morsetti **K4 (FCC2)** e **K5 (COM)**

Installazione degli encoder

- Collegare il negativo dell'alimentazione (cavo NERO) di entrambi gli encoder sul morsetto **K5 (COM)**
- Collegare il positivo dell'alimentazione (cavo ROSSO) di entrambi gli encoder sul morsetto **K6 (+)**
- Collegare le uscite dell'encoder del motore 1 (BLU / BIANCO) tra i morsetti **K3 (FCA2)** e **K4 (FCC2)**
- Collegare le uscite dell'encoder del motore 2 (BLU / BIANCO) tra i morsetti **K1 (FCA1)** e **K2 (FCC1)**

ATTENZIONE: Per verificare di aver collegato correttamente le due coppie di fili, terminata l'installazione procedere come segue:

1. Disabilitare il funzionamento tramite encoder (menù **Enc0**)
2. Impostare un ritardo in apertura significativo (menù **r.AP**)

NOTA: le impostazioni di default della centrale soddisfano i punti 1 e 2

3. Dare un comando di START:

- se entrambe le ante si muovono, i fili sono collegati correttamente
- se sul display compare **Err1** appena l'anta 1 inizia a muoversi, invertire i fili collegati ai morsetti **K3 (FCA2)** e **K4 (FCC2)**
- se sul display compare **Err1** appena l'anta 2 inizia a muoversi, invertire i fili collegati ai morsetti **K1 (FCA1)** e **K2 (FCC1)**

CANCELLI A SINGOLA ANTA

Installazione dei finecorsa

- Collegare il finecorsa di apertura tra i morsetti **K1 (FCA1)** e **K5 (COM)**
- Collegare il finecorsa di chiusura tra i morsetti **K2 (FCC1)** e **K5 (COM)**

Installazione dell'encoder

- Collegare il negativo dell'alimentazione (cavo NERO) sul morsetto **K5 (COM)**
- Collegare il positivo dell'alimentazione (cavo ROSSO) sul morsetto **K6 (+)**
- Collegare le uscite dell'encoder (BLU / BIANCO) tra i morsetti **K3 (FCA2)** e **K4 (FCC2)**

Per verificare di aver collegato correttamente i 2 fili dell'encoder, terminata l'installazione procedere come segue:

1. Disabilitare il funzionamento tramite encoder (menù **Enc0**)
2. Dare un comando di START:
 - se l'anta si muove i fili sono collegati correttamente
 - se sul display compare **Err1** appena l'anta inizia a muoversi, invertire i fili collegati ai morsetti **K3 (FCA2)** e **K4 (FCC2)**

6.11 - ANTENNA

Si consiglia di utilizzare l'antenna esterna modello ANS433 per garantire la massima portata radio.
Collegare il polo caldo dell'antenna al morsetto **L1 (ANT)** della centrale e la calza al morsetto **L2 (ANT-)**

6.12 - RICEVITORE AD INNESTO

La centrale CITY2+ è predisposta per l'innesto di un ricevitore della serie MR.



ATTENZIONE: Porre la massima attenzione al verso di innesto dei moduli estraibili.

Il modulo ricevitore MR ha a disposizione 4 canali ad ognuno dei quali è associato un comando della centrale CITY2+:

- CANALE 1 → START
- CANALE 2 → START PEDONALE
- CANALE 3 → STOP
- CANALE 4 → LUCI DI CORTESIA



ATTENZIONE: Per la programmazione dei 4 canali e delle logiche di funzionamento leggere attentamente le istruzioni allegate al ricevitore MR.

6.13 - INTERFACCIA ADI

La centrale CITY2+ è dotata di interfaccia ADI (Additional Devices Interface), che permette il collegamento con una serie di moduli opzionali della linea V2.

Fare riferimento al catalogo V2 o alla documentazione tecnica per vedere quali moduli opzionali con interfaccia ADI sono disponibili per questa centrale.



ATTENZIONE: Per l'installazione dei moduli opzionali, leggere attentamente le istruzioni allegate ai singoli moduli.

Per alcuni dispositivi è possibile configurare il modo con cui si interfacciano con la centrale, inoltre è necessario abilitare l'interfaccia per fare in modo che la centrale tenga conto delle segnalazioni che arrivano dal dispositivo ADI.

Far riferimento al menù di programmazione **i.Adi** per abilitare l'interfaccia ADI e accedere al menù di configurazione del dispositivo.

Il dispositivo ADI può segnalare allarmi di tipo fotocellula, costa o stop:

- **Allarme tipo fotocellula** - il cancello si ferma, quando l'allarme cessa riparte in apertura.
- **Allarme tipo costa** - in cancello inverte il movimento per 3 secondi.
- **Allarme tipo stop** - il cancello si ferma e non può ripartire finchè non cessa l'allarme.

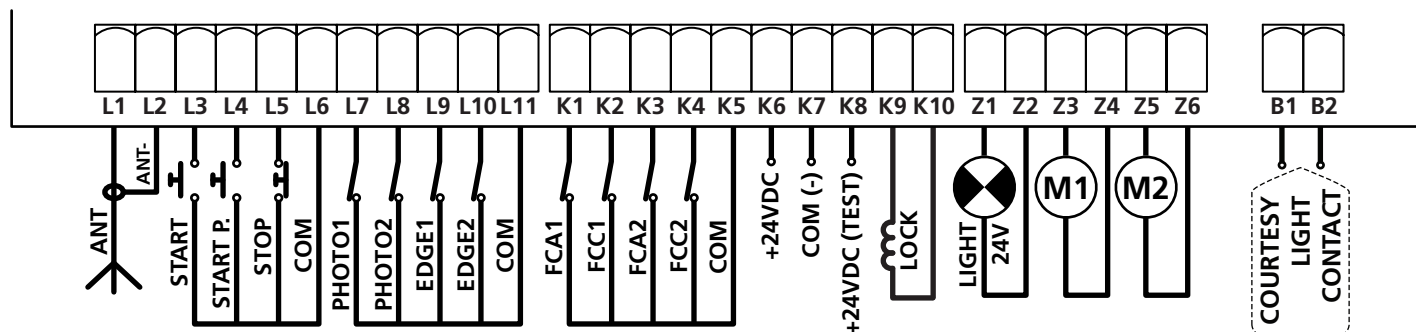
6.14 - COLLEGAMENTI ELETTRICI

L1	Centrale antenna
L2	Schermatura antenna
L3	Comando di apertura per il collegamento di dispositivi tradizionali con contatto N.A.
L4	Comando di apertura pedonale per il collegamento di dispositivi tradizionali con contatto N.A.
L5	Comando di STOP. Contatto N.C.
L6	Comune (-)
L7	Fotocellula di tipo 1. Contatto N.C.
L8	Fotocellula di tipo 2. Contatto N.C.
L9	Coste di tipo 1 (fisse). Contatto N.C.
L10	Coste di tipo 2 (mobili). Contatto N.C.
L11	Comune (-)

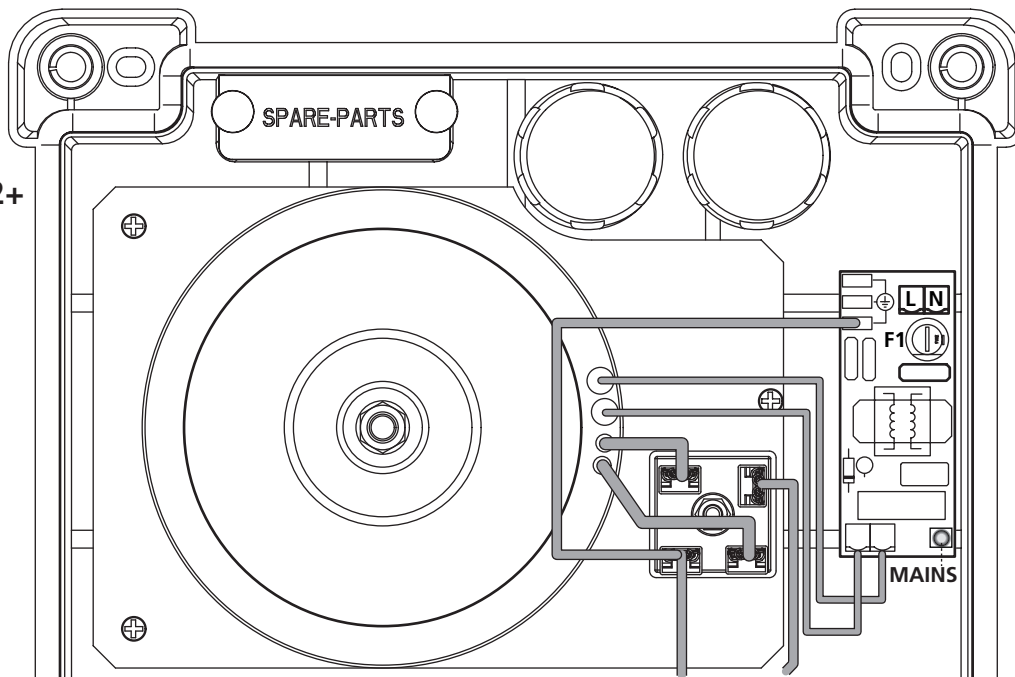
K1	Fincorsa di apertura motore 1	Encoder motore 2
K2	Fincorsa di chiusura motore 1	
K3	Fincorsa di apertura motore 2	Encoder motore 1
K4	Fincorsa di chiusura motore 2	
K5	Comune (-)	
K6	Alimentazione +24Vdc per fotocellule ed altri accessori	
K7	Comune alimentazione accessori (-)	
K8	Alimentazione TX fotocellule/coste ottiche per Test funzionale	
K9 - K10	Elettroserratura 12V	

Z1 - Z2	Luci in bassa tensione (24V)
Z3	Motore 1 (APERTURA)
Z4	Motore 1 (CHIUSURA)
Z5	Motore 2 (APERTURA)
Z6	Motore 2 (CHIUSURA)
B1 - B2	Luci di cortesia o lampeggiante 230VAC
POW+	Alimentazione +24V fornita da alimentatore
POW-	Alimentazione (-) fornita da alimentatore
BAT+	Polo + del pacco batteria opzionale (cod.161212) o del box batteria ECO-LOGIC
BAT-	Polo - del pacco batteria opzionale (cod.161212) o del box batteria ECO-LOGIC
L	Fase alimentazione 230Vac
N	Neutro alimentazione 230Vac

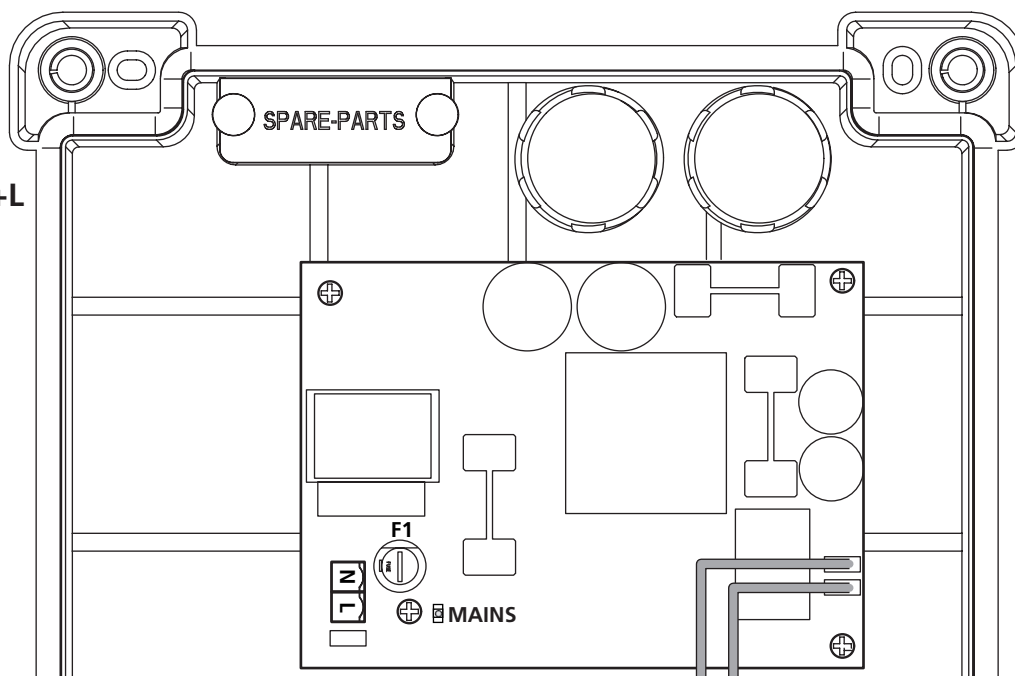
RECEIVER	Ricevitore ad innesto
ADI	Interfaccia ADI
OVERLOAD	Segnala un sovraccarico sull'alimentazione degli accessori
MAINS	Segnala che la centrale è alimentata
F1	2,5 A



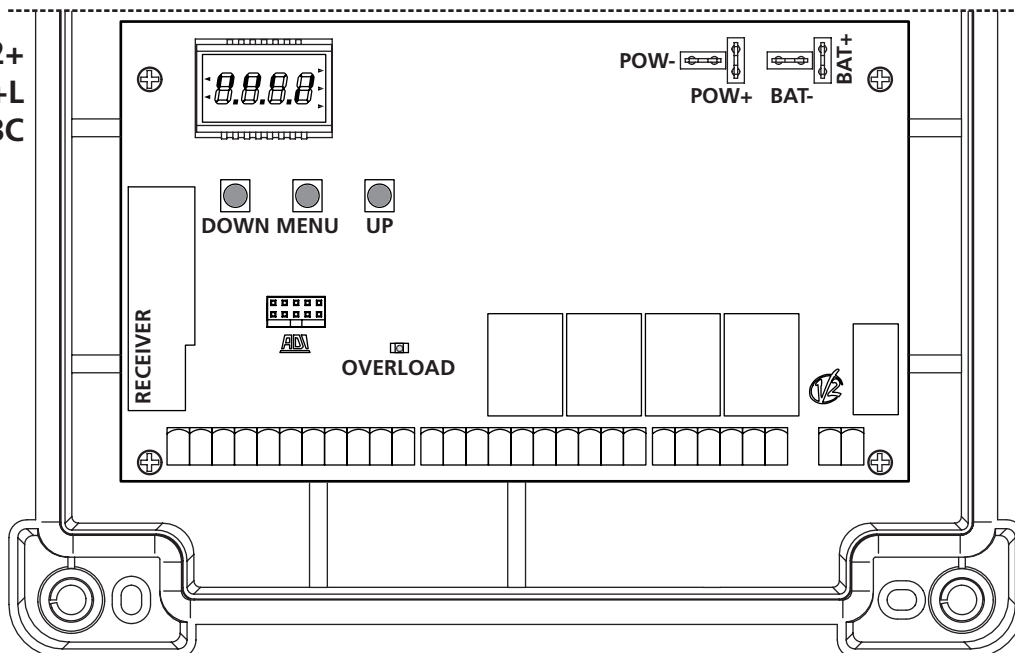
CITY2+



CITY2+L

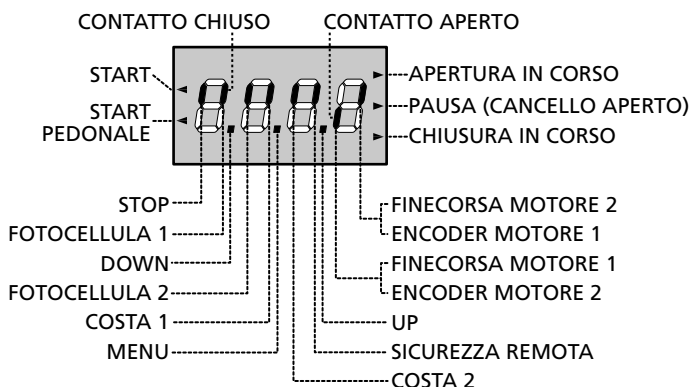


CITY2+
CITY2+L
CITY2+BC



7 - PANNELLO DI CONTROLLO

Quando viene attivata l'alimentazione, la centrale verifica il corretto funzionamento del display accendendo tutti i segmenti per 1,5 sec. 8.8.8.8. Nei successivi 1,5 sec. viene visualizzata la versione del firmware, ad esempio Pr 2.4. Al termine di questo test viene visualizzato il pannello di controllo:



Il pannello di controllo (in stand-by) indica lo stato fisico dei contatti alla morsetti e dei tasti di programmazione: se è acceso il segmento verticale in alto, il contatto è chiuso; se è acceso il segmento verticale in basso, il contatto è aperto (il disegno sopra illustra il caso in cui gli ingressi: FINECORSO, FOTO1, FOTO2, COSTA1, COSTA2 e STOP sono stati tutti collegati correttamente).

I segmenti indicati con SICUREZZA REMOTA visualizzano lo stato delle sicurezze remote del dispositivo innestato nel connettore ADI.

- Se l'interfaccia ADI non è abilitata (nessun dispositivo collegato), entrambi i segmenti restano spenti.
- Se il dispositivo segnala un allarme di tipo fotocellula, il segmento in alto si accende.
- Se il dispositivo segnala un allarme di tipo costa, il segmento in basso si accende.
- Se il dispositivo segnala un allarme di tipo stop, entrambi i segmenti lampeggiano.

I punti tra le cifre del display indicano lo stato dei pulsanti di programmazione: quando si preme un tasto il relativo punto si accende.

Le frecce a sinistra del display indicano lo stato degli ingressi di start. Le frecce si accendono quando il relativo ingresso viene chiuso.

Le frecce a destra del display indicano lo stato del cancello:

- La freccia più in alto si accende quando il cancello è in fase di apertura. Se lampeggia indica che l'apertura è stata causata dall'intervento di un dispositivo di sicurezza (costa o rilevatore di ostacoli).
- La freccia centrale indica che il cancello è in pausa. Se lampeggia significa che è attivo il conteggio del tempo per la chiusura automatica.
- La freccia più in basso si accende quando il cancello è in fase di chiusura. Se lampeggia indica che la chiusura è stata causata dall'intervento di un dispositivo di sicurezza (costa o rilevatore di ostacoli).

7.1 - USO DEI TASTI DOWN MENU E UP PER LA PROGRAMMAZIONE

La programmazione delle funzioni e dei tempi della centrale viene eseguita tramite un apposito menù di configurazione, accessibile ed esplorabile tramite i 3 tasti DOWN, MENU e UP posti al di sotto del display.

⚠ ATTENZIONE: Al di fuori del menù di configurazione, premendo il tasto UP si attiva un comando di START, premendo il tasto DOWN si attiva un comando di START PEDONALE.

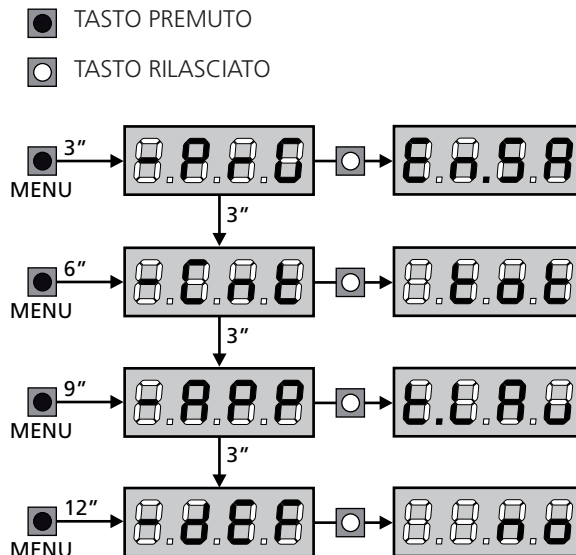
Per attivare la modalità di programmazione (il display deve visualizzare il pannello di controllo) tenere premuto il tasto MENU finché sul display non compare la scritta -PrG.

Mantenendo premuto il tasto MENU si scorrono i 4 menù principali:

- PrG PROGRAMMAZIONE DELLA CENTRALE
- Cnt CONTATORI
- APP AUTOAPPRENDIMENTO DEI TEMPI DI LAVORO
- dEF CARICAMENTO DEI PARAMETRI DI DEFAULT

Per entrare in uno dei 4 menù principali è sufficiente rilasciare il tasto MENU quando il menù interessato viene visualizzato sul display.

Per muoversi all'interno dei 4 menù principali premere il tasto UP o DOWN per scorrere le varie voci; premendo il tasto MENU si visualizza il valore attuale della voce selezionata e si può eventualmente modificarlo.



8 - CONFIGURAZIONE VELOCE

In questo paragrafo viene illustrata una procedura veloce per configurare la centrale e metterla immediatamente in opera.

Si consiglia di seguire inizialmente queste istruzioni per verificare velocemente il corretto funzionamento della centrale, del motore e degli accessori.

1. Richiamare la configurazione di default (capitolo 8)

⚠ ATTENZIONE: se l'installazione ha solo un motore, impostare a zero il tempo di apertura t.AP2, per segnalare alla centrale che non deve tener conto dei parametri relativi al motore 2.

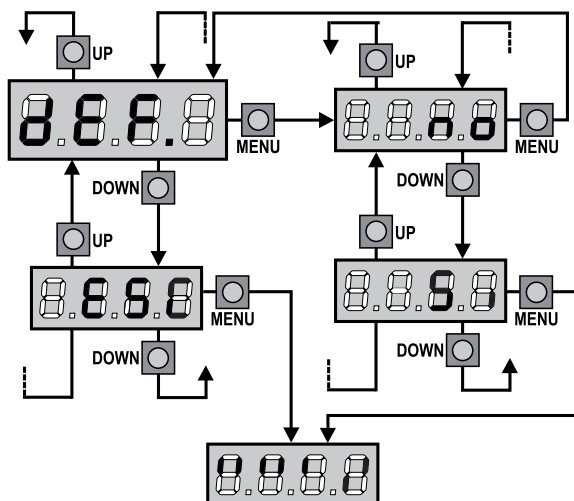
2. Impostare le voci STOP, F0E1, F0E2, C0S1, C0S2 in base alle sicurezze installate sul cancello (capitolo 11)
3. Avviare il ciclo di autoapprendimento (capitolo 9)
4. Verificare il corretto funzionamento dell'automazione e se necessario modificare la configurazione dei parametri desiderati.

9 - CARICAMENTO DEI PARAMETRI DI DEFAULT

In caso di necessità, è possibile riportare tutti i parametri al loro valore standard o di default (vedere la tabella riassuntiva finale).

⚠ ATTENZIONE: Questa procedura comporta la perdita di tutti i parametri personalizzati, e perciò è stata inserita all'esterno del menu di configurazione, per minimizzare la probabilità che venga eseguita per sbaglio.

1. Mantenere premuto il tasto MENU fino a quando il display visualizza -dEF
2. Rilasciare il tasto MENU: il display visualizza ESC (premere il tasto MENU solo se si desidera uscire da questo menù)
3. Premere il tasto DOWN: il display visualizza -dEF
4. Premere il tasto MENU: il display visualizza n0
5. Premere il tasto DOWN: il display visualizza S1
6. Premere il tasto MENU: tutti i parametri vengono riscritti con il loro valore di default (vedi tabella pag. 15) e il display visualizza il pannello di controllo.



10 - AUTOAPPRENDIMENTO DEI TEMPI DI LAVORO

Questo menù permette di apprendere in modo automatico i tempi necessari per aprire e chiudere il cancello.

Durante questa fase la centrale memorizza anche le forze necessarie per aprire e chiudere il cancello: questi valori verranno utilizzati attivando il sensore di ostacoli. Inoltre vengono memorizzate le posizioni degli encoder, se abilitati.

ATTENZIONE: prima di procedere assicurarsi di aver installato correttamente i finecorsa e gli encoder. Finecorsa ed encoder, se installati, devono essere abilitati tramite gli appositi menù.

ATTENZIONE: Se NON sono stati abilitati i finecorsa, il sensore di ostacoli o l'encoder, occorre assicurarsi che quando la procedura viene avviata le ante siano completamente chiuse.

1. Mantenere premuto il tasto MENU fino a quando il display visualizza **-APP**
2. Rilasciare il tasto MENU: il display visualizza **ESC** (premere il tasto MENU solo se si desidera uscire da questo menù)
3. Premere il tasto DOWN: il display visualizza **L.Ru**
4. Premere il tasto MENU per avviare il ciclo di autoapprendimento dei tempi di lavoro:

ATTENZIONE: la procedura varia secondo il numero di ante e dei dispositivi di controllo della corsa installati.

Se non sono installati nè finecorsa nè encoder vengono eseguiti solo i punti 4.4 e 4.5.

Se è presente un solo motore (**L.RP2 = 0**) la procedura inizia dal punto 4.3

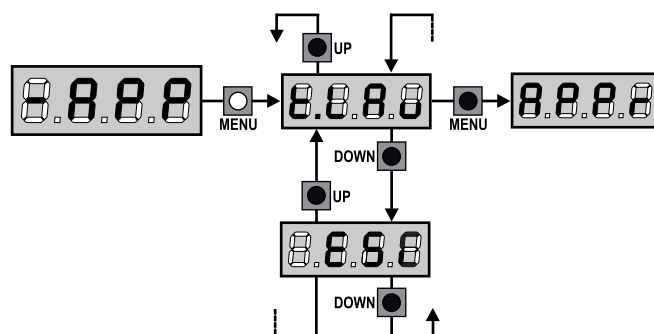
- 4.1 L'anta 1 viene aperta per qualche secondo
- 4.2 L'anta 2 viene chiusa finchè non si verifica una delle seguenti condizioni:
 - incontra il finecorsa
 - il sensore di ostacoli o l'encoder rilevano che l'anta è bloccata
 - viene dato un comando di START

NOTA: Questa posizione viene memorizzata come punto di chiusura dell'anta 2.

- 4.3 L'anta 1 viene chiusa finchè non si verifica una delle condizioni indicate nel punto 4.2. Questa posizione viene memorizzata come punto di chiusura dell'anta 1.
- 4.4 Viene effettuata una manovra di apertura per ciascuna anta, l'operazione termina quando si verifica una delle condizioni indicate nel punto 4.2 (il primo START ferma l'anta 1, il secondo START ferma l'anta 2). Il tempo impiegato viene memorizzato come tempo di apertura.
- 4.5 Viene effettuata una manovra di chiusura per ciascuna anta, l'operazione termina quando si verifica una delle condizioni indicate nel punto 4.2 oppure quando viene raggiunta la posizione di chiusura. Il tempo impiegato viene memorizzato come tempo di chiusura.

5. Sul display viene visualizzato il valore suggerito per il sensore di ostacoli del motore 1. Se non viene eseguita nessuna operazione per 20 secondi la centrale esce dalla fase di programmazione senza salvare il valore suggerito.
6. Il valore suggerito può essere modificato con i tasti UP e DOWN, premendo il tasto MENU viene confermato il valore visualizzato e il display visualizza **Sen1**
7. Premere il tasto DOWN: il display visualizza **Sen2**; premere il tasto MENU per visualizzare il valore suggerito per il sensore di ostacoli del motore 2, che può essere modificato in modo analogo a **Sen1**.
8. Tenere premuto il tasto DOWN fino a quando il display visualizza **FinE**, quindi premere il tasto MENU, selezionare la voce **Si** e premere il tasto MENU per uscire dalla programmazione memorizzando il valore dei sensori.

ATTENZIONE: Se si lascia che la centrale esca dalla programmazione per time out (1 minuto) i sensori di ostacolo ritornano al valore che era impostato prima di eseguire l'autoapprendimento (secondo i valori di default i sensori sono disabilitati). I tempi di apertura / chiusura e le posizioni degli encoder invece vengono sempre memorizzati.



11 - LETTURA DEL CONTATORE DI CICLI

La centrale CITY2+ tiene il conto dei cicli di apertura del cancello completati e, se richiesto, segnala la necessità di manutenzione dopo un numero prefissato di manovre.

Sono disponibili due contatori:

- Totalizzatore non azzerabile dei cicli di apertura completati (opzione **tot** della voce **Cont**)
- Contatore a scalare dei cicli che mancano al prossimo intervento di manutenzione (opzione **SERu** della voce **Cont**). Questo secondo contatore può essere programmato con il valore desiderato.

Lo schema che segue illustra la procedura per leggere il totalizzatore, leggere il numero di cicli mancanti al prossimo intervento di manutenzione e programmare il numero di cicli mancanti al prossimo intervento di manutenzione (nell'esempio la centrale ha completato 12451 cicli e mancano 1300 cicli al prossimo intervento).

L'area 1 rappresenta la lettura del conteggio totale di cicli completati: con i tasti UP e DOWN è possibile alternare la visualizzazione delle migliaia o delle unità.

L'area 2 rappresenta la lettura del numero di cicli mancanti al prossimo intervento di manutenzione: il valore è arrotondato alle centinaia.

L'area 3 rappresenta l'impostazione di quest'ultimo contatore: alla prima pressione del tasto UP o DOWN il valore attuale del contatore viene arrotondato alle migliaia, ogni pressione successiva fa aumentare l'impostazione di 1000 unità o diminuire di 100. Il conteggio precedentemente visualizzato viene perduto.

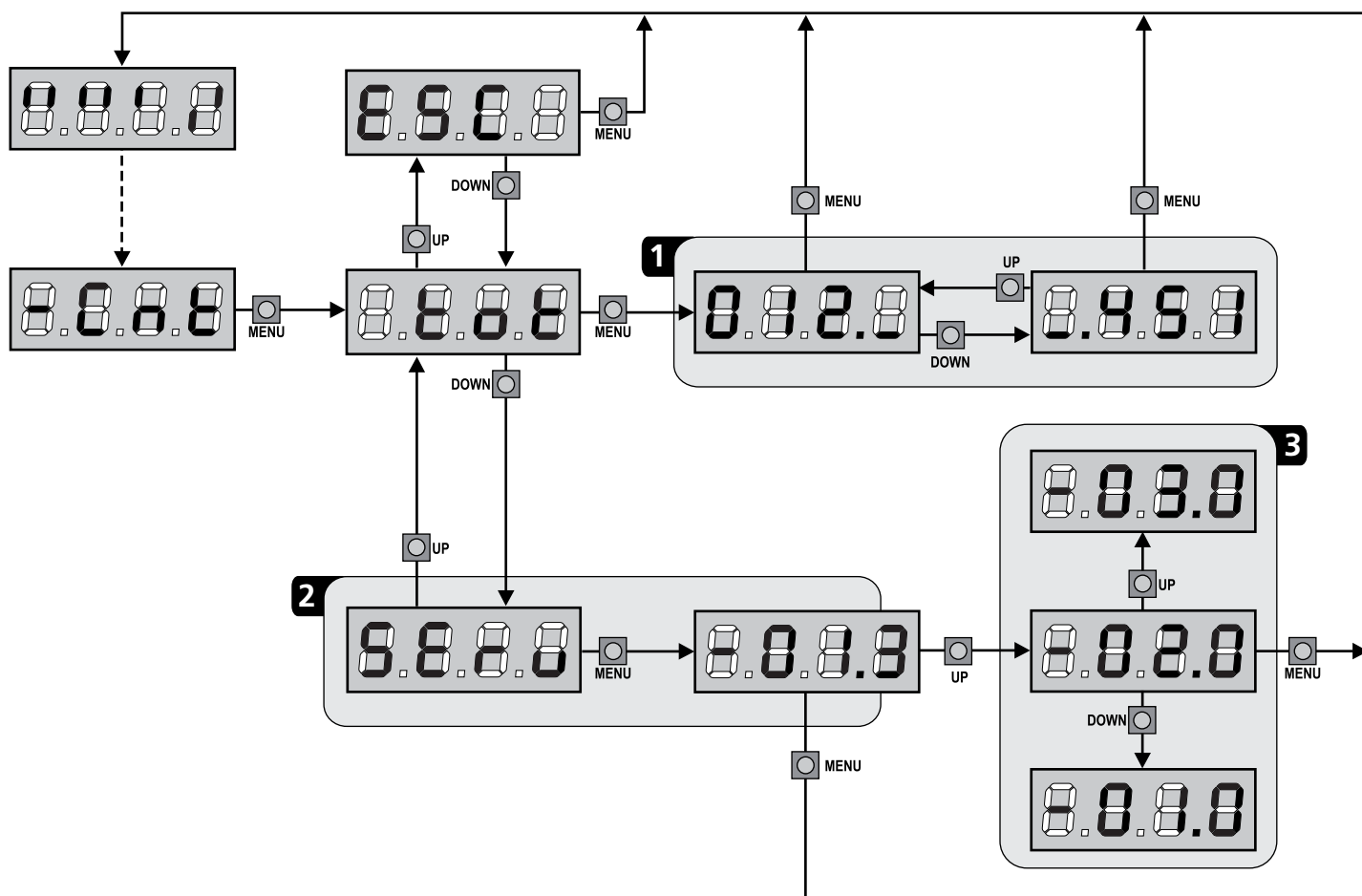
11.1 - SEGNALAZIONE DELLA NECESSITÀ DI MANUTENZIONE

Quando il contatore dei cicli mancanti al prossimo intervento di manutenzione arriva a zero, la centrale segnala la richiesta di manutenzione mediante un prelampeggio supplementare di 5 secondi.

La segnalazione viene ripetuta all'inizio di ogni ciclo di apertura, finché l'installatore non accede al menu di lettura e impostazione del contatore, programmando eventualmente il numero di cicli dopo il quale sarà nuovamente richiesta la manutenzione.

Se non viene impostato un nuovo valore (cioè il contatore viene lasciato a zero), la funzione di segnalazione della richiesta di manutenzione è disabilitata e la segnalazione non viene più ripetuta.

⚠ ATTENZIONE: le operazioni di manutenzione devono essere eseguite esclusivamente da personale qualificato.



12 - PROGRAMMAZIONE DELLA CENTRALE DI COMANDO

La programmazione delle funzioni e dei tempi della centrale viene fatta in un apposito menu di configurazione a cui si accede e in cui ci si muove per mezzo dei tasti DOWN, MENU e UP posti al di sotto del display.

Per attivare la modalità di programmazione mentre il display visualizza il pannello di controllo, tenere premuto il tasto MENU finché sul display non compare la scritta **-PrG**.

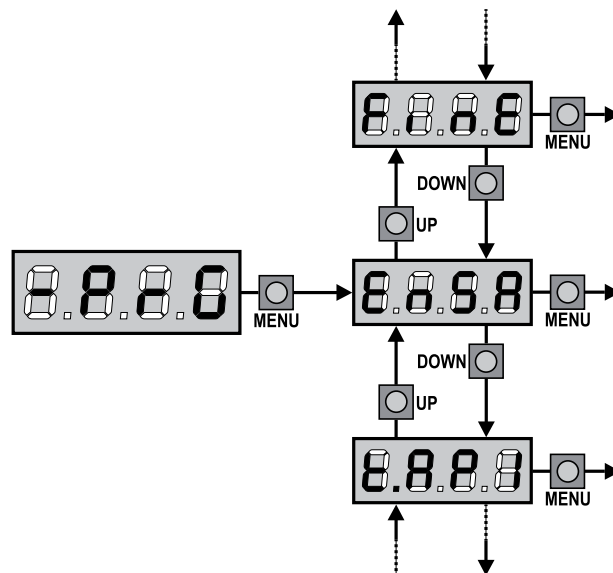
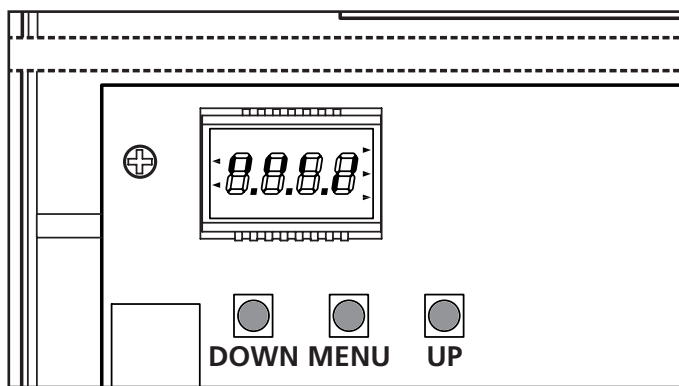
Il menu di programmazione consiste in una lista di voci configurabili; la sigla che compare sul display indica la voce attualmente selezionata.

- Premendo il tasto DOWN si passa alla voce successiva
- Premendo il tasto UP si ritorna alla voce precedente
- Premendo il tasto MENU si visualizza il valore attuale della voce selezionata e si può eventualmente modificarlo.


L'ultima voce di menu (**FinE**) permette di memorizzare le modifiche effettuate e tornare al funzionamento normale della centrale. Per non perdere la propria configurazione è obbligatorio uscire dalla modalità di programmazione attraverso questa voce del menu.


⚠ ATTENZIONE: se non si effettua alcuna operazione per più di un minuto la centrale esce dalla modalità di programmazione senza salvare le impostazioni e le modifiche effettuate vengono perse.




NOTA: Tenendo premuto i tasti UP e DOWN le voci del menu di configurazione scorrono velocemente, finché non viene visualizzata la voce **FinE**.




PARAMETRO	VALORE	DESCRIZIONE	DEFAULT	MEMO
En.SA		<p>Funzione ENERGY SAVING</p> <p>Questa funzione è utile per ridurre i consumi in stand-by dell'automazione. Se la funzione è abilitata, la centrale entrerà in modalità ENERGY SAVING nelle seguenti condizioni:</p> <ul style="list-style-type: none"> • 5 secondi dopo la fine di un ciclo di lavoro • 5 secondi dopo un'apertura (se la chiusura automatica non è abilitata) • 30 secondi dopo l'uscita dal menù di programmazione <p>In modalità ENERGY SAVING, si disattiva l'alimentazione di accessori, display, lampeggiante</p> <p>L'uscita dalla modalità ENERGY SAVING avviene:</p> <ul style="list-style-type: none"> • Se viene attivato un ciclo di lavoro • Se si preme uno dei tasti della centrale <p>NOTA: durante il funzionamento a batteria, se il livello di carica non è sufficiente per attivare l'automazione (il display visualizza Er r 0), la funzione ENERGY SAVING si attiva automaticamente per ridurre i consumi in attesa del ripristino dell'alimentazione di rete</p>	no	
	no	Funzione disabilitata		
	Si	Funzione abilitata		

PARAMETRO	VALORE	DESCRIZIONE	DEFAULT	MEMO
£.AP1		Tempo di apertura anta 1	22.5"	
	0.0" - 5'00	Tempo regolabile da 0 secondi a 5 minuti		
£.AP2		Tempo di apertura anta 2	22.5"	
	0.0" - 5'00	Tempo regolabile da 0 secondi a 5 minuti ATTENZIONE: Se non viene collegato il motore 2, questo tempo deve essere impostato a zero		
£.APP		Tempo di apertura parziale (accesso pedonale)	6.0"	
	0.0" - 1'00	Se viene ricevuto un comando di Start Pedonale, la centrale apre solo l'anta 1 per un tempo regolabile da 0 secondi a 1 minuto. Il massimo tempo impostabile è £.AP1		
£.Ch1		Tempo di chiusura anta 1	23.5"	
	0.0" - 5'00	Tempo regolabile da 0 secondi a 5 minuti NOTA: Per evitare che l'anta non si chiuda completamente, è consigliabile impostare un tempo più lungo di quello di apertura £.AP1		
£.Ch2		Tempo di chiusura anta 2	23.5"	
	0.0" - 5'00	Tempo regolabile da 0 secondi a 5 minuti NOTA: Per evitare che l'anta non si chiuda completamente, è consigliabile impostare un tempo più lungo di quello di apertura £.AP2		
£.ChP		Tempo di chiusura parziale (accesso pedonale)	7.0"	
	0.0" - 2'00	In caso di apertura parziale, la centrale usa questo tempo per la chiusura. Il massimo tempo impostabile è £.Ch1 NOTA: Per evitare che l'anta non si chiuda completamente, è consigliabile impostare un tempo più lungo di quello di apertura £.APP		
£.C2P		Tempo di chiusura anta 2 durante il ciclo pedonale	no	
	0.5" - 5.0"	Durante il ciclo di apertura parziale (accesso pedonale) l'anta 2 potrebbe muoversi leggermente a causa del vento o del proprio peso; in questo caso al momento della chiusura l'anta 1 potrebbe urtare l'anta 2 e il cancello rimanere non perfettamente chiuso. Per evitare questo negli ultimi secondi del ciclo viene applicata una leggera forza di chiusura anche all'anta 2.		
	no	Funzione disabilitata		
r.AP		Ritardo d'anta in apertura	1.0"	
	0.0" - 1'00	In apertura, l'anta 1 deve iniziare a muoversi prima dell'anta 2, per evitare che le ante entrino in collisione. L'apertura dell'anta 2 viene ritardata del tempo impostato.		
r.Ch		Ritardo d'anta in chiusura	3.0"	
	0.0" - 1'00	In chiusura, l'anta 1 deve iniziare a muoversi dopo l'anta 2, per evitare che le ante entrino in collisione. La chiusura dell'anta 1 viene ritardata del tempo impostato.		
£.SEr		Tempo serratura	2.0"	
	0.5" - 1'00	Prima che inizi l'apertura, la centrale eccita l'elettroserratura per sganciarla e permettere il movimento del cancello. Il tempo £.SEr determina la durata dell'eccitazione.  ATTENZIONE: Se il cancello non è dotato di elettroserratura impostare il valore no		
	no	Funzione disabilitata		
SEr.S		Modalità serratura silenziosa	Si	
	Si	Funzione abilitata		
	no	Funzione disabilitata		


PARAMETRO	VALORE	DESCRIZIONE	DEFAULT	MEMO
t.ASE		Tempo anticipo serratura	1.0"	
	0.0" - 1'00	Mentre l'elettroserratura viene eccitata, il cancello rimane fermo per il tempo t.ASE , in modo da facilitare lo sgancio. Se il tempo t.ASE è inferiore a t.SEr , l'eccitazione della serratura continua mentre le ante cominciano a muoversi.  ATTENZIONE: Se il cancello non è dotato di elettroserratura impostare il valore 0.0"		
t.inu		Tempo colpo d'ariete	no	
	0.5" - 1'00	Per facilitare lo sgancio dell'elettroserratura può essere utile comandare per un breve tempo in chiusura i motori. La centrale comanda i motori in chiusura per il tempo impostato		
	no	Funzione disabilitata		
t.PrE		Tempo prelampeggio	1.0"	
	0.5" - 1'00	Prima di ogni movimento del cancello, il lampeggiatore viene attivato per il tempo t.PrE , per segnalare l'imminente manovra		
	no	Funzione disabilitata		
Pot1		Potenza motore 1	80	
	30 - 100	Il valore visualizzato rappresenta la percentuale rispetto alla massima potenza del motore		
Pot2		Potenza motore 2	80	
	30 - 100	Il valore visualizzato rappresenta la percentuale rispetto alla massima potenza del motore		
Po.r1		Potenza motore 1 durante la fase di rallentamento	50	
	0 - 70	Il valore visualizzato rappresenta la percentuale rispetto alla massima potenza del motore		
Po.r2		Potenza motore 2 durante la fase di rallentamento	50	
	0 - 70	Il valore visualizzato rappresenta la percentuale rispetto alla massima potenza del motore		
P.bAt		Potenza massima motori durante il funzionamento a batteria Durante il funzionamento a batteria la centrale viene alimentata con una tensione inferiore rispetto a quella di rete quindi la potenza dei motori è ridotta rispetto al funzionamento normale e potrebbe non essere sufficiente a muovere le ante in maniera efficace. Questo menù permette di attivare i motori al massimo della potenza durante il funzionamento a batteria	Si	
	Si	Funzione abilitata		
	no	Funzione disabilitata		
SPUn		Spunto Quando il cancello è fermo e si appresta ad entrare in movimento, viene contrastato dall'inerzia iniziale, di conseguenza se il cancello è molto pesante c'è il rischio che le ante non si muovano. Se viene attivata la funzione SPUn , per i primi 2 secondi di movimento di ciascuna anta la centrale ignora i valori Pot1 e Pot2 e comanda i motori alla massima potenza per vincere l'inerzia del cancello	Si	
	Si	Funzione abilitata		
	no	Funzione disabilitata		
rAm		Rampa di avviamento	4	
	0 - 10	Per non sollecitare eccessivamente il motore, a inizio movimento la potenza viene incrementata gradualmente, fino a raggiungere il valore impostato o il 100% se lo spunto è abilitato. Maggiore è il valore impostato, più lunga è la durata della rampa, cioè più tempo è necessario per raggiungere il valore di potenza nominale		

PARAMETRO	VALORE	DESCRIZIONE	DEFAULT	MEMO
SEn1		Abilitazione del sensore di ostacoli sul motore 1	0.0R	
	0.0R - 14.0R	Questo menù permette la regolazione della sensibilità del sensore di ostacoli per il motore 1. Quando la corrente assorbita dal motore supera il valore impostato, la centrale rileva un allarme. Quando interviene il sensore il cancello si ferma e viene comandato in direzione inversa per 3 secondi per liberare l'ostacolo. Il successivo comando di Start fa riprendere il movimento nella direzione precedente.  Se si imposta 0.0R la funzione viene disabilitata  ATTENZIONE: se sono disabilitati sia i finecorsa che il rallentamento, al rilevamento di un ostacolo la centrale interrompe la fase di apertura o chiusura in corso senza effettuare l'inversione del moto		
SEn2	0.0R - 14.0R	Abilitazione del sensore di ostacoli sul motore 2	0.0R	
rRAP		Rallentamento in apertura	0	
	0 - 100	Questo menù permette di regolare la percentuale della corsa che viene eseguita a velocità ridotta durante l'ultimo tratto di apertura		
rRCh		Rallentamento in chiusura	0	
	0 - 100	Questo menù permette di regolare la percentuale della corsa che viene eseguita a velocità ridotta durante l'ultimo tratto di chiusura		
t.CvE		Tempo di chiusura veloce dopo il rallentamento	0.0"	
	0.0" - 3.0"	Se viene impostato un tempo di rallentamento, è possibile che la velocità del cancello non sia sufficiente a far scattare la serratura durante la chiusura. Se questa funzione è abilitata, terminata la fase di rallentamento, la centrale comanda la chiusura a velocità normale (senza rallentamento) per il tempo impostato.  ATTENZIONE: Se il cancello non è dotato di elettroserratura o il rallentamento è disabilitato impostare il valore 0.		
SE.AP		Start in apertura Questo menù permette di stabilire il comportamento della centrale se viene ricevuto un comando di Start durante la fase di apertura	PAUS	
	PAUS	Il cancello si ferma ed entra in pausa		
	ChIU	Il cancello inizia immediatamente a richiudersi		
	no	Il cancello continua ad aprirsi (il comando viene ignorato)		
SE.Ch		Start in chiusura Questo menù permette di stabilire il comportamento della centrale se viene ricevuto un comando di Start durante la fase di chiusura	StoP	
	StoP	Il cancello si ferma e il ciclo viene considerato concluso		
	APEr	Il cancello si riapre		
SE.PA		Start in pausa Questo menù permette di stabilire il comportamento della centrale se viene ricevuto un comando di Start mentre il cancello è aperto in pausa	ChIU	
	ChIU	Il cancello inizia a richiudersi		
	no	Il comando viene ignorato		
	PAUS	Viene ricaricato il tempo di pausa		

PARAMETRO	VALORE	DESCRIZIONE	DEFAULT	MEMO
SPRP		Start pedonale in apertura parziale Questo menù permette di stabilire il comportamento della centrale se viene ricevuto un comando di Start Pedonale durante la fase di apertura parziale.  ATTENZIONE: Un comando di Start ricevuto in qualunque fase dell'apertura parziale provoca un'apertura totale; il comando di Start Pedonale viene sempre ignorato durante un'apertura totale	PAUS	
	PAUS	Il cancello si ferma ed entra in pausa		
	ChiU	Il cancello inizia immediatamente a richiudersi		
	no	Il cancello continua ad aprirsi (il comando viene ignorato)		
Ch.AU		Chiusura automatica	no	
	no	Funzione disabilitata		
	0.5" - 20.0'	Il cancello richiude dopo il tempo impostato		
Ch.ér		Chiusura dopo il transito Questa funzione permette di avere una rapida chiusura dopo il transito attraverso il cancello, per cui solitamente si utilizza un tempo inferiore a Ch.AU.	no	
	no	Funzione disabilitata. Il cancello richiude dopo il tempo impostato per la funzione Ch.AU		
	0.5" - 20.0'	Il cancello richiude dopo il tempo impostato		
PR.ér		Pausa dopo il transito Per rendere minimo il tempo in cui il cancello rimane aperto, è possibile fare in modo che il cancello si fermi non appena viene rilevato il passaggio davanti alle fotocellule. Se abilitato il funzionamento automatico, come tempo di pausa viene caricato il valore Ch.ér	no	
	no	Funzione disabilitata		
	Si	Funzione abilitata		
LUCi		Luci di cortesia Questo menù permette di impostare il funzionamento delle luci di cortesia in modo automatico durante il ciclo di apertura del cancello	CLCL	
	t.LUC	Funzionamento temporizzato (tempo impostabile da 0 a 20.0')		
	no	Funzione disabilitata		
	CLCL	Luci accese per tutta la durata del ciclo		
AUS		Canale Ausiliario Questo menù permette di impostare il funzionamento del relè di accensione delle luci di cortesia mediante un telecomando memorizzato sul canale 4 del ricevitore	Mon	
	t.im	Funzionamento temporizzato (tempo impostabile da 0 a 20.0')		
	bist	Funzionamento bistabile		
	Mon	Funzionamento monostabile		

PARAMETRO	VALORE	DESCRIZIONE	DEFAULT	MEMO
SPiR		Impostazione uscita luci in bassa tensione Questo menù permette di impostare il funzionamento dell'uscita lampeggiante	no	
	no	Non utilizzata		
	FLSh	Funzione lampeggiante (frequenza fissa)		
	W.L.	Funzione lampada spia: indica in tempo reale lo stato del cancello, il tipo di lampeggio indica le quattro condizioni possibili: - CANCELLO FERMO luce spenta - CANCELLO IN PAUSA la luce è sempre accesa - CANCELLO IN APERTURA la luce lampeggia lentamente (2Hz) - CANCELLO IN CHIUSURA la luce lampeggia velocemente (4Hz)		
LP.PA		Lampeggiatore in pausa	no	
	no	Funzione disabilitata		
	Si	Il lampeggiatore funziona anche durante il tempo di pausa (cancello aperto con chiusura automatica attiva).		
StEt		Funzione degli ingressi di attivazione START e START P. Questo menù permette di scegliere la modalità di funzionamento degli ingressi START e START P. (capitolo 5.3)	StAn	
	StAn	Modalità standard		
	no	Gli ingressi di Start da morsettiera sono disabilitati. Gli ingressi radio funzionano secondo la modalità StAn		
	AP.Ch	Modalità Apri/Chiudi		
	PrES	Modalità Uomo Presente		
	oroL	Modalità Orologio		
StoP		Ingresso Stop	no	
	no	L'ingresso STOP è disabilitato		
	ProS	Il comando di STOP ferma il cancello: al successivo comando di START il cancello riprende il moto nella direzione precedente		
	inuE	Il comando di STOP ferma il cancello: al successivo comando di START il cancello riprende il moto nella direzione opposta alla precedente		
Fot1		Ingresso fotocellule 1 Questo menù permette di abilitare l'ingresso per le fotocellule di tipo 1, cioè attive in apertura e in chiusura	no	
	no	Ingresso disabilitato (la centrale lo ignora)		
	AP.Ch	Ingresso abilitato		
Fot2		Ingresso fotocellule 2 Questo menù permette di abilitare l'ingresso per le fotocellule di tipo 2, cioè non attive in apertura	CFCh	
	CFCh	Fotocellula attiva in chiusura e con cancello fermo		
	no	Ingresso disabilitato. Non è necessario ponticellare con il comune		
	Ch	Fotocellula attiva solo in chiusura ATTENZIONE: se si sceglie questa opzione è necessario disabilitare il test delle fotocellule		

PARAMETRO	VALORE	DESCRIZIONE	DEFAULT	MEMO
FL.EE		Test delle fotocellule Per garantire una maggior sicurezza per l'utente, la centrale opera, prima che inizi ogni ciclo di operazione normale, un test di funzionamento sulle fotocellule. Se non ci sono anomalie funzionali il cancello entra in movimento. In caso contrario resta fermo e il lampeggiante si accende per 5 secondi	no	
	no	Funzione disabilitata		
	Si	Funzione abilitata		
CoS1		Ingresso Costa Sensibile 1 Questo menù permette di abilitare l'ingresso per le coste sensibili di tipo 1, cioè fisse	no	
	no	Ingresso disabilitato (la centrale lo ignora)		
	AP	Ingresso abilitato durante l'apertura e disabilitato durante la chiusura		
	APCh	Ingresso abilitato in apertura e chiusura		
CoS2		Ingresso Costa Sensibile 2 Questo menù permette di abilitare l'ingresso per le coste sensibili di tipo 2, cioè mobili	no	
	no	Ingresso disabilitato (la centrale lo ignora)		
	Ch	Ingresso abilitato durante la chiusura e disabilitato durante l'apertura		
	APCh	Ingresso abilitato in apertura e chiusura		
Co.tE		Test di funzionamento delle coste di sicurezza Questo menù permette di impostare il metodo di verifica del funzionamento delle coste di sicurezza	no	
	no	Test disabilitato		
	Foto	Test abilitato per coste ottiche.		
	rESi	Test abilitato per coste a gomma resistiva		
FC.En		Ingressi finecorsa	no	
	no	Ingressi finecorsa disabilitati		
	L.SW	Fine corsa con interruttore normalmente chiuso		
	Cor.0	Fine corsa in serie agli avvolgimenti del motore		
EnCo		Ingresso encoder	no	
	no	Ingresso disabilitato		
	Si	Ingresso abilitato		
i.Adi		Abilitazione dispositivo ADI Tramite questo menù è possibile abilitare il funzionamento del dispositivo innestato sul connettore ADI NOTA: selezionando la voce Si e premendo MENU si entra nel menù di configurazione del dispositivo innestato nel connettore ADI. Questo menù è gestito dal dispositivo stesso ed è diverso per ogni per ogni dispositivo. Fare riferimento al manuale del dispositivo. Se si seleziona la voce Si , ma nessun dispositivo è innestato, il display visualizza una serie di trattini. Quando si esce dal menù di configurazione del dispositivo ADI, si torna alla voce i.Adi .	no	
	no	Interfaccia disabilitata		
	Si	Interfaccia abilitata		

PARAMETRO	VALORE	DESCRIZIONE	DEFAULT	MEMO
ASM		<p>Antislittamento Quando una manovra di apertura o chiusura viene interrotta con un comando o per intervento della fotocellula, il tempo impostato per la manovra opposta sarebbe eccessivo, e perciò la centrale aziona i motori solo per il tempo necessario a recuperare lo spazio effettivamente percorso. Questo potrebbe non essere sufficiente, in particolare con cancelli molto pesanti, perché a causa dell'inerzia al momento dell'inversione il cancello percorre ancora un tragitto nella direzione iniziale di cui la centrale non è in grado di tenere conto. Se dopo un'inversione il cancello non ritorna esattamente al punto di partenza, è possibile impostare un tempo di antislittamento che viene aggiunto al tempo calcolato dalla centrale per recuperare l'inerzia</p> <p> ATTENZIONE: Se la funzione ASM è disabilitata, la manovra di inversione prosegue fin quando il cancello non va in battuta. In questa fase la centrale non attiva il rallentamento prima del raggiungimento del fermo e ogni ostacolo incontrato dopo l'inversione viene considerato finecorsa.</p>	no	
	no	Funzione disabilitata		
	0.5" - 3.0"	Tempo di antislittamento		
FinE		<p>Fine programmazione Questo menù permette di terminare la programmazione (sia predefinita che personalizzata) salvando in memoria i dati modificati</p>	no	
	no	Non esce dal menu di programmazione		
	Si	Esce dal menu di programmazione memorizzando i parametri impostati		

12 - ANOMALIE DI FUNZIONAMENTO

In questo paragrafo vengono elencate alcune anomalie di funzionamento che si possono presentare, ne viene indicata la causa e la procedura per porvi rimedio.

Il led MAINS non si accende

Significa che manca tensione sulla scheda della centrale CITY2+.

1. Assicurarsi che non vi sia un'interruzione di tensione a monte della centrale.
2. Prima di agire sulla centrale, togliere corrente tramite il sezionatore installato sulla linea di alimentazione e rimuovere il morsetto di alimentazione.
3. Controllare se il fusibile F1 è bruciato. In questo caso, sostituirlo con uno di pari valore.

Il led OVERLOAD è acceso

Significa che è presente un sovraccarico sull'alimentazione degli accessori.

1. Rimuovere la parte estraibile contenente i morsetti da **K1** a **K10**. Il led OVERLOAD si spegne.
2. Eliminare la causa del sovraccarico.
3. Reinnestare la parte estraibile della morsettiera e verificare che il led non si accenda nuovamente.

Prelampeggio prolungato

Quando viene dato un comando di start il lampeggiatore si accende immediatamente, ma il cancello tarda ad aprirsi. Significa che è scaduto il conteggio di cicli impostato e la centrale richiede un intervento di manutenzione.

Errore 0

Quando viene dato un comando di start, il cancello non si apre e sul display appare la scritta **Err0**

Significa che le batterie tampone non sono sufficientemente cariche per permettere l'apertura del cancello. Occorre attendere il ritorno della tensione di rete, oppure sostituire le batterie scariche con altre cariche.

Errore 1

All'uscita dalla programmazione sul display appare la scritta **Err1**

Significa che non è stato possibile salvare i dati modificati. Questo malfunzionamento non è rimediabile dall'installatore. La centrale deve essere inviata alla V2 S.p.A. per la riparazione.

Errore 2

Quando viene dato un comando di start il cancello non si apre e sul display appare la scritta **Err2**

Significa che è fallito il test del MOSFET. Questo malfunzionamento non è rimediabile dall'installatore. La centrale deve essere inviata alla V2 S.p.A. per la riparazione.

Errore 3

Quando viene dato un comando di start il cancello non si apre e sul display appare la scritta **Err3**

Significa che è fallito il test delle fotocellule.

1. Assicurarsi che nessun ostacolo abbia interrotto il fascio delle fotocellule nel momento in cui è stato dato il comando di start.
2. Assicurarsi che le fotocellule che sono state abilitate da menu siano effettivamente installate.
3. Se vengono usate fotocellule di tipo 2, assicurarsi che la voce di menu **Fot2** sia impostata su **CF.Ch**.
4. Assicurarsi che le fotocellule siano alimentate e funzionanti: interrompendo il fascio si deve sentire lo scatto del relè.
5. Controllare che le fotocellule siano correttamente collegate come indicato nel capitolo 5.5

Errore 4

Quando viene dato un comando di start il cancello non si apre (o si apre solo parzialmente) e sul display appare la scritta **Err4**

Significa che il finecorsa è danneggiato o il cablaggio che collega il sensore alla centrale di comando è stato interrotto.

- Sostituire il sensore finecorsa o parte del cablaggio danneggiato. Se l'errore persiste inviare la centrale di comando alla V2 S.p.A. per la riparazione.
- Se non sono stati collegati dei finecorsa verificare che la funzione **FC.En** sia impostata su no.

Errore 5

Quando viene dato un comando di start il cancello non si apre e sul display appare la scritta **Err5**

Significa che è fallito il test delle coste sensibili.

Assicurarsi che il menù relativo al test delle coste (**Co.tE**) siano stati configurati in modo corretto.

Assicurarsi che le coste abilitate da menù siano effettivamente installate.

Errore 7

Sul display appare la scritta **Err7**

Indica un'anomalia nel funzionamento degli encoder.

Si possono verificare 3 casi:

1. Con gli encoder collegati, anche se non abilitati, pochi istanti dopo l'inizio del movimento di un'anta: significa che il collegamento dell'encoder relativo a quell'anta è invertito. Scambiare il morsetto **K1** con **K2** o **K3** con **K4**
2. Con gli encoder abilitati, appena ricevuto un comando di START: significa che gli encoder non sono stati inizializzati. Per il funzionamento degli encoder è obbligatorio eseguire la procedura di autoapprendimento.
3. Con gli encoder abilitati e inizializzati alcuni secondi dopo l'inizio del movimento: significa che un encoder NON funziona correttamente. Encoder guasto o collegamento interrotto.

ATTENZIONE: Controllare che il collegamento sia allineato con le istruzioni del motore

Errore 8

Quando si cerca di eseguire una funzione di autoapprendimento il comando viene rifiutato e sul display compare la scritta **Err8**

Significa che l'impostazione della centrale non è compatibile con la funzione richiesta.

Per poter eseguire l'autoapprendimento è necessario che gli ingressi di Start siano abilitati in modalità standard (menù **Start** impostato su **Start**) e l'interfaccia ADI sia disabilitata (menù **Adi** impostato su **no**).

Per il rilevamento delle correnti del motore è anche necessario che la durata dell'apertura e della chiusura siano di almeno 7,5 secondi.

Errore 9

Quando si cerca di modificare le impostazioni della centrale sul display compare la scritta **Err9**

Significa che la programmazione è stata bloccata con la chiave di blocco programmazione CL1+ (codice 161213).

Per procedere con la modifica delle impostazioni è necessario inserire nel connettore interfaccia ADI la stessa chiave usata per attivare il blocco programmazione e sbloccarla.

Errore 10

Quando viene dato un comando di start il cancello non si apre e sul display appare la scritta **Err10**

Significa che è fallito il test di funzionamento dei moduli ADI.

INDEX

1 - IMPORTANT REMARKS	24
2 - DISPOSAL	24
3 - DECLARATION OF CONFORMITY	24
4 - TECHNICAL SPECIFICATIONS	25
5 - DESCRIPTION OF THE CONTROL UNIT	25
6 - INSTALLATION	25
6.1 - POWER SUPPLY	25
6.2 - MOTORS.....	25
6.3 - ACTIVATION INPUTS.....	26
6.4 - STOP.....	26
6.5 - PHOTOCELLS	26
6.6 - SAFETY RIBBONS	27
6.7 - LOW VOLTAGE LIGHT (24V)	27
6.8 - 230V COURTESY LIGHT OR FLASHING LIGHT	27
6.9 - LOCK.....	27
6.10 - LIMIT SWITCH AND ENCODER	28
6.11 - EXTERNAL AERIAL.....	29
6.12 - PLUG IN RECEIVER	29
6.13 - ADI INTERFACE	29
6.14 - ELECTRIC CONNECTIONS.....	30
7 - CONTROL PANEL	32
7.1 - USE OF THE DOWN, MENU AND UP KEYS FOR PROGRAMMING.....	32
8 - QUICK CONFIGURATION	33
9 - LOADING OF DEFAULT PARAMETERS	33
10 - SELF-LEARNING OF WORKING TIMES	34
11 - READING OF CYCLE COUNTER	35
11.1 - SIGNAL OF SERVICE REQUIRED	35
12 - CONTROL UNIT CONFIGURATION	36
13 - OPERATION DEFECTS	43

1 - IMPORTANT REMARKS

For any installation problem please contact our Customer Service at the number +39-0172.812411 operating Monday to Friday from 8:30 to 12:30 and from 14:00 to 18:00.

V2 has the right to modify the product without previous notice; it also declines any responsibility to damage or injury to people or things caused by improper use or wrong installation.

 **Please read this instruction manual very carefully before installing and programming your control unit.**

- This instruction manual is only for qualified technicians, who specialize in installations and automations.
- The contents of this instruction manual do not concern the end user.
- Every programming and/or every maintenance service should be done only by qualified technicians.

AUTOMATION MUST BE IMPLEMENTED IN COMPLIANCE WITH THE EUROPEAN REGULATIONS IN FORCE:

- EN 60204-1** (Machinery safety. electrical equipment of machines, part 1: general rules)
- EN 12445** (Safe use of automated locking devices, test methods)
- EN 12453** (Safe use of automated locking devices, requirements)

- The installer must provide for a device (es. magnetothermal switch) ensuring the omnipolar sectioning of the equipment from the power supply. The standards require a separation of the contacts of at least 3 mm in each pole (EN 60335-1).
- After making connections on the terminal board, use one hose clamp to fix dangerous voltage wires near the terminal board and another hose clamp to fix safety low voltage wires used for accessories connection; this way, in case of accidental detachment of a conducting wire, dangerous voltage parts will not come into contact with safety low voltage ones.
- The plastic case has an IP55 insulation; to connect flexible or rigid pipes, use pipefittings having the same insulation level.
- Installation requires mechanical and electrical skills, therefore it shall be carried out by qualified personnel only, who can issue the Compliance Certificate concerning the whole installation (EEC Machine Directive 89/392, Annex IIA).
- The automated vehicular gates shall comply with the following rules: EN 12453, EN 12445, EN 12978 as well as any local rule in force.
- Also the automation upstream electric system shall comply with the laws and rules in force and be carried out workmanlike.
- The door thrust force adjustment shall be measured by means of a proper tool and adjusted according to the max. limits, which EN 12453 allows.
- We recommend to make use of an emergency button, to be installed by the automation (connected to the control unit STOP input) so that the gate may be immediately stopped in case of danger.
- Always remember to connect the earth according to current standards (EN 60335-1, EN 60204-1).



2 - DISPOSAL

As for the installation operations, even at the end of this product's life span, the dismantling operations must be carried out by qualified experts.

This product is made up of various types of materials: some can be recycled while others need to be disposed of.

Find out about the recycling or disposal systems envisaged by your local regulations for this product category.

Important! – Parts of the product could contain pollutants or hazardous substances which, if released into the environment, could cause harmful effects to the environment itself as well as to human health.

As indicated by the symbol opposite, throwing away this product as domestic waste is strictly forbidden. So dispose of it as differentiated waste, in accordance with your local regulations, or return the product to the retailer when you purchase a new equivalent product.

Important! – the local applicable regulations may envisage heavy sanctions in the event of illegal disposal of this product.

3 - DECLARATION OF CONFORMITY

V2 S.p.A. hereby declare that CITY2+ products conform to the essential requirements established in the following directives:

- 2014/30/UE (EMC Directive)
- 2014/35/UE (Low Voltage Directive)
- ROHS2 2011/65/CE

Racconigi, 01/06/2019

V2 S.p.A. legal representative.

Sergio Biancheri

4 - TECHNICAL SPECIFICATIONS

	CITY2+	CITY2+L	CITY2+BC
Power supply	230V / 50Hz	230V / 50Hz	ECO-LOGIC
Maximum load consumed from the mains with two motors + accessories	250W	150W	250W
Nominal load for each motor output	80W	60W	80W
Max accessories load 24Vdc	7W	7W	7W
Work cycle (*)	80%	60%	80%
Protection fuse	2,5A	2,5A	-
Weight	3000 g	1000 g	1000 g
Dimensions	295 x 230 x 100 mm		
Working temperature	-20 ÷ +60°C		
Protection	IP55		

(*) the work cycle is related to the following conditions:
2 motors @ nominal load
Room temperature = 25°C

5 - DESCRIPTION OF THE CONTROL UNIT

CITY2+ is provided with a display that, not only makes programming simple, but also allows a continuous monitoring of the input statuses; in addition, thanks to a menu structure, the working schedule and the operation logic can be set easily.

In compliance with the European standards concerning electrical safety and electromagnetic compatibility (EN 60335-1, EN 50081-1 and EN 50082-1) it has been equipped with the low voltage circuit total electric insulation (motors included) from the network voltage.

Other characteristics:

- Power supply protected from short circuits within the controller, on the motors and on the connected accessories
- Adjustment of the power by partializing the current
- Detecting obstacles by monitoring the current on the motors (current sensing probe)
- Automatic learning of the operation time.
- Tests for safety devices (photocells, safety ribbons and mosfet) before each opening.
- Deactivation of safety inputs through the configuration menu: no jumper is required for terminals concerning safety devices that have not been installed, yet. You will only need to disable this function from its relevant menu.
- The device can operate without mains power, by using the optional battery pack (code 161212).
- Low voltage output that can be used for a signal light or a 24 V flashing light.
- Auxiliary relay with programmable logic for courtesy light, flashing light or other use.
- ENERGY SAVING FUNCTION

6 - INSTALLATION

Installation of control unit and safety devices must be carried out with power disconnected.

6.1 - POWER SUPPLY

Models CITY2+ / CITY2+L

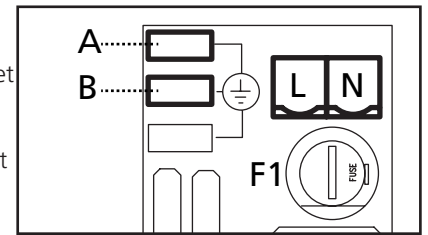
The control unit must be fed by a 230V 50Hz (120V - 50/60Hz for the 120V models) electric line, protected by a differential magnetothermal switch complying with the law provisions in force.

Connect phase and neutral to terminals **L** and **N** of the board located next to the transformer.

CITY2+

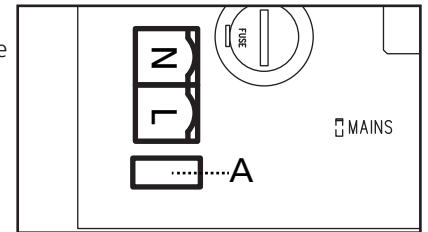
Connect the earth cable of the system to the preset faston **A**

Connect the earth cable of the motor to the preset faston **B**



CITY2+L

Connect the ground cable of the system and of motors to faston **A**



Model CITY2+BC

Connect the + pole of the ECO LOGIC battery box to the **BAT+** terminal on the control unit (use a faston for the connection)
Connect the - pole of the ECO LOGIC battery box to the **BAT-** terminal on the control unit (use a faston for the connection)

6.2 - MOTORS

CITY2+ control unit can control one or two 24V motors.
If the control unit needs to control one motor only, the latter must be connected to terminals of motor 1.

Connect motor 1 cables as follows:

- opening cable to terminal **Z3**
- closing cable to terminal **Z4**

Connect motor 2 (if any) cables as follows:

- opening cable to terminal **Z5**
- closing cable to terminal **Z6**



PLEASE NOTE: to avoid interference between the motor and the photocells, it is essential to connect both the motor casing and the control unit frame to the electrical system ground.

6.3 - ACTIVATION INPUTS

CITY2+ control unit is equipped with two activation inputs (START and START P.), whose operation depends on the programmed operation modes (see Strtitem of programming menu)

Standard mode

START = START (a command will cause the complete opening of the gate)

START P. = PEDESTRIAN START (a command will cause the partial opening of the gate)

Open/Close command

START = OPENING (always controls the gate opening)

START P. = CLOSING (always controls the gate closing)

This is an impulse command, that is to say that an impulse will cause the complete gate opening or closing.

Dead man operation

START = OPENING (always controls the gate opening)

START P. = CLOSING (always controls the gate closing)

This is a monostable command, that is to say, the gate will be opened or closed as long as the contact is closed and it will immediately stop as the contact is open

Timer mode

This function allows programming the gate opening time during the day, by making use of an external timer.

START = START (a command will cause the complete opening of the gate)

START P. = PEDESTRIAN START (a command will cause the partial opening of the gate)

The gate stays open (completely or partially) while the contact is closed on input; as soon as the contact is open the pause time count down will start, after which the gate will be closed again.



ATTENTION: Automatic closing must be enabled.

NOTE: in all modes, inputs must be connected to devices having normally open contacts.

Connect cables of device controlling the first input between terminals **L3 (START)** and **L6 (COM)** of the control unit.

Connect cables of device controlling the second input between terminals **L4 (START P.)** and **L6 (COM)** of the control unit.

The first input function can also be activated by pressing UP key outside the programming menu or by means of a remote control stored on channel 1 (see relevant instructions of MR receiver).

The second input function can also be activated by pressing DOWN key outside the programming menu or by means of a remote control stored on channel 2.

6.4 - STOP

For a better safety, you can fit a stop switch that will cause the immediate gate stop when activated. This switch must have a normally close contact that will get open in case of operation. In case the stop switch is operated while the gate is open, the automatic closing function will always be disabled. To close the gate again, you will need a start command (if the start function in pause is disabled, it will be temporarily enabled to allow the gate release).

Connect the stop switch cables between terminal **L5 (STOP)** and **L6 (COM)** of the control unit.

The stop switch function can be activated by means of a remote control stored on channel 3 (see relevant instructions of MR receiver).

The command STOP from remote is operative also if the input STOP of the terminal board is disabled.

6.5 - PHOTOCELLS

The control unit considers two kinds of photocells, depending on the terminal to which they are connected:

Photocell 1

Photocells installed on the gate inner side, which are active both during the opening and the closing phase. When photocells 1 operate, the control unit stops the gate; as soon as the photocell beam is free, the control unit will open the gate completely.



WARNING: Type 1 photocells must be installed so that they completely cover the opening area of the gate.

Photocell 2

Photocells installed on the external gate side and which are active during the closing phase only. When photocells 2 operate, the control unit opens the gate immediately, without waiting for release.

CITY2+ control unit supplies a 24Vdc power supply to photocells and it can perform a photocell operation test before starting the gate opening phase. Photocell power terminals are protected by an electronic fuse that stops current in case of overload.



PLEASE NOTE: it is recommended that the cable ducts used for the motor cables NOT BE USED for the cables connecting the photocells.

- Connect power supply cables of photocells transmitter between terminals **K7 (-)** and **K8 (+Test)** of the control unit.
- Connect power supply cables of photocells receiver between terminals **K6 (+)** and **K7 (-)** of the control unit.
- Connect receiver output of photocells 1 between terminals **L7 (PHOTO1)** and **L11 (COM)** of the control unit and receiver output of photocells 2 between terminals **L8 (PHOTO2)** and **L11 (COM)** of the control unit.
Use outputs having normally closed contact.



WARNING:

- if several couples of same kind photocells are mounted, their outputs must be connected in series.
- In case of reflection photocells, power supply must be connected to terminals **K7 (-)** and **K8 (+Test)** of the control unit to carry out the operation test.

6.6 - SAFETY RIBBONS

The control unit considers two kinds of safety ribbons, depending on the terminal to which they are connected:

Type 1 (fixed)

They are mounted on walls or on other fixed obstacles that are approached by the gate doors during the opening phase. When type 1 safety ribbons operate during the gate opening phase, the control unit will close the doors for 3 seconds, then it stands still; when type 1 safety ribbons operate during the gate closing phase, the control unit will stand still immediately. The direction of the gate at next command of START or PEDESTRIAN START depends upon the parameter STOP (it inverts or continues the motion). If the input STOP is disabled, the command makes the motion continue in the same direction. If the STOP input is disabled, the control restarts motion in the same direction it was travelling prior to the intervention of the edge.

Type 2 (mobile)

They are mounted to the door ends. When type 2 safety ribbons operate during the gate opening phase, the control unit will stand still immediately; when type 2 safety ribbons operate during the gate closing, the control unit will open the doors for 3 seconds, then it will stand still. The direction of the gate at next command of START or PEDESTRIAN START depends upon the parameter STOP (it inverts or continues the motion). If the input STOP is disabled, the command makes the motion continue in the same direction. If the STOP input is disabled, the control restarts motion in the same direction it was travelling prior to the intervention of the edge.

Both the input can manage the classic safety edge with n.c. contact and the conductive rubber safety edge with 8,2 kohm nominal resistance.

Connect type 1 safety ribbons cables between terminals **L9 (EDGE1)** and **L11 (COM)** of the control unit.

Connect type 2 safety ribbons cables between terminals **L10 (EDGE2)** and **L11 (COM)** of the control unit.

In order to meet the requirements of the EN12978 rules, it is necessary to install safety edges controlled by a control unit continuously checking the proper working. If using control units suited to the test by power outage, connect the power supply cables of the control unit between terminals **K7 (-)** and **K8 (+Test)** of the control unit.

Otherwise, connect them between terminals **K6 (+)** and **K7 (-)**.

WARNING:

- Make use of safety ribbons having outputs with normally close contact.
- Outputs of same kind safety ribbons must be connected in series.

6.7 - LOW VOLTAGE LIGHT (24V)

The CITY2+ controller has a 24 V DC output that allows connections to a load up to 15 W.

This output can be used to connect a signal light that indicates that status of the gate, or for a low voltage flashing light.

Connect the low voltage signal light or flashing light wires to terminals **Z1 (+)** and **Z2 (-)**.



CAUTION: Pay attention to the polarity of the connected device if necessary.

6.8 - 230V COURTESY LIGHT OR FLASHING LIGHT

Thanks to the output COURTESY LIGHT the control unit allows the connection of an electric appliance (e.g. courtesy light or garden lights), controlled automatically or by means of the special transmitter key.

The courtesy light terminals can be alternatively used for a 230V flashing light with integrated flasher.

CAUTION: When the controller is operating on battery power, the 230 V flashing light will not work.

The output COURTESY LIGHT is a simple N.O. contact with no power supply (the maximum rating of the relay is 5A - 230V).

Connect the cables to terminals **B1** and **B2**.


6.9 - LOCK

An electric lock can be assembled on the gate, to ensure a good closing of doors. Make use of a 12V lock.

Connect lock cables to terminals **K9** and **K10** of the control unit.

6.10 - LIMIT SWITCH AND ENCODER

The CITY2+ controller can control the gate's travel using a limit switch and/or an encoder.

 **CAUTION: The use of these devices is strongly recommended to ensure that the gate opens and closes correctly.**

The speed of operation of the DC motors can be conditioned by variations in mains power, atmospheric conditions, and friction of the gate.

Furthermore, encoders also allow the controller to determine if the gate stops in an irregular position due to an obstacle.

For encoder operation, it is required that the closure position for each section of the gate be detectable using a limit switch sensor or a mechanical stop.

Each time the controller is turned on, to realign the encoders, the gate is closed until it reaches the limit switch or the mechanical stop.

The control unit supports two kinds of end of stroke:

- end of stroke equipped with a normally close switch that will be opened as soon as the door reaches its position desired (set the parameter **FC.En = L.S'W'**)
- end of stroke in series of motor winding (set the parameter **FC.En = Cor.D**)

GATES WITH TWO PANELS

For gates with two panels, limit switches and encoders share the same terminals so it is not possible to install both of these devices at the same time.

 **PLEASE NOTE: refer to the motor manual**

Installation of limit switch

- Connect the open limit switch to motor 1 using terminals **K1 (FCA1)** and **K5 (COM)**
- Connect the close limit switch to motor 1 using terminals **K2 (FCC1)** and **K5 (COM)**
- Connect the open limit switch to motor 2 using terminals **K3 (FCA2)** and **K5 (COM)**
- Connect the close limit switch to motor 2 using terminals **K4 (FCC2)** and **K5 (COM)**

Installation of encoders

- Connect the negative feeds (BLACK cable) for both encoders to terminal **K5 (COM)**
- Connect the positive feeds (RED cable) for both encoders to terminal **K6 (+)**
- Connect the encoder outputs (BLUE / WHITE) to motor 1 using terminals **K3 (FCA2)** and **K4 (FCC2)**
- Connect the encoder outputs (BLUE / WHITE) to motor 2 using terminals **K1 (FCA1)** and **K2 (FCC1)**

 **Check that the two pairs of wires have been correctly connected and after installation proceed as follows:**

1. Disable encoder operation (**Enco** menu)
2. Set a meaningful open delay (**r.RP** menu)

NOTE: The default settings in the controller satisfy points 1 and 2.

3. Give a START command:
 - If both gate panels move, the wires are connected correctly
 - If **Err7** appears on the display once panel 1 starts to move, invert the wires connected to terminals **K3 (FCA2)** and **K4 (FCC2)**
 - If **Err7** appears on the display once panel 2 starts to move, invert the wires connected to terminals **K1 (FCA1)** and **K2 (FCC1)**

GATES WITH SINGLE PANELS

Installation of limit switch

- Connect the open limit switch to terminals **K1 (FCA1)** and **K5 (COM)**
- Connect the close limit switch to terminals **K2 (FCC1)** and **K5 (COM)**

Installation of encoder

- Connect the negative feeds (BLACK cable) to terminal **K5 (COM)**
- Connect the positive feeds (RED cable) to terminal **K6 (+)**
- Connect the encoder output (BLUE / WHITE) to terminals **K3 (FCA2)** and **K4 (FCC2)**

Check that the two encoder wires have been correctly connected and after installation proceed as follows:

1. Disable encoder operation (**Enco** menu)
2. Give a START command:
 - If the gate moves, the wires are connected correctly
 - If **Err7** appears on the display once the gate starts to move, invert the wires connected to terminals **K3 (FCA2)** and **K4 (FCC2)**

6.11 - EXTERNAL AERIAL

We suggest to use the external aerial (model: ANS433) in order to guarantee the maximal range.

Connect the antenna hot pole to terminal **L1 (ANT)** of the control unit and the braiding to terminal **L2 (ANT-)**.

6.12 - PLUG IN RECEIVER

CITY2+ control unit is suitable for plugging in a MR receiver.

 **WARNING: Pay attention to the way you connect the removable modules.**

MR module receiver is provided with 4 channels and each of them is suitable for a command of CITY2+ control unit:


- CHANNEL 1 → START
- CHANNEL 2 → PEDESTRIAN START
- CHANNEL 3 → STOP
- CHANNEL 4 → COURTESY LIGHT

 **WARNING: Before programming 4 channels and function logics read carefully the instructions of MR.**

6.13 - ADI INTERFACE

The ADI (Additional Devices Interface) interface of the control unit CITY2+ allows the connection to V2 optional modules.

Refer to V2 catalogue or to the technical sheets to see which optional modules with ADI interface are available for this control unit.

 **WARNING: Please read the instructions of each single module to install the optional modules.**

For some devices, it is possible to configure the mode for interfacing with the control unit; in addition, it is necessary to enable the interface so that the control unit can process the signals arriving from the ADI device.

Please refer to the **i.R.d.** programming menu to enable the ADI interface and access the device configuration menu.

The ADI device can signal photocell, edge or stop alarms:

- **Photocell alarms** - the gate stops moving, when the alarm stops opening restarts.
- **Edge alarm** - inverts motion of the gate for 3 seconds.
- **Stop alarm** - the gate stops and cannot restart until the alarm stops.

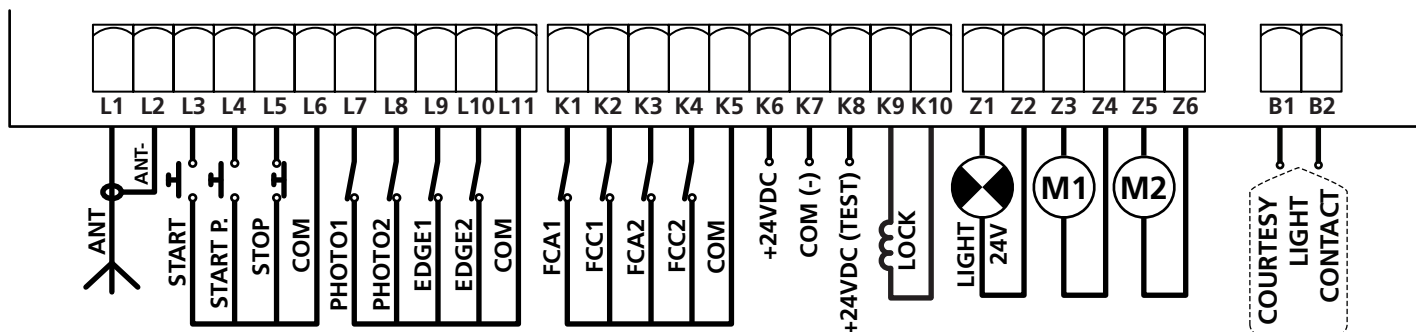
6.14 - ELECTRIC CONNECTIONS

L1	Antenna
L2	Antenna shield
L3	Opening control for the connection of control devices with N.O. contact
L4	Opening controls for pedestrian access for the connection of control devices with N.O. contact
L5	Stop command. N.C. contact
L6	Common (-)
L7	Photocells type 1. N.C. contact
L8	Photocells type 2. N.C. contact
L9	Safety ribbons type 1 (fixed). N.C. contact
L10	Safety ribbons type 2 (mobile). N.C. contact
L11	Common (-)

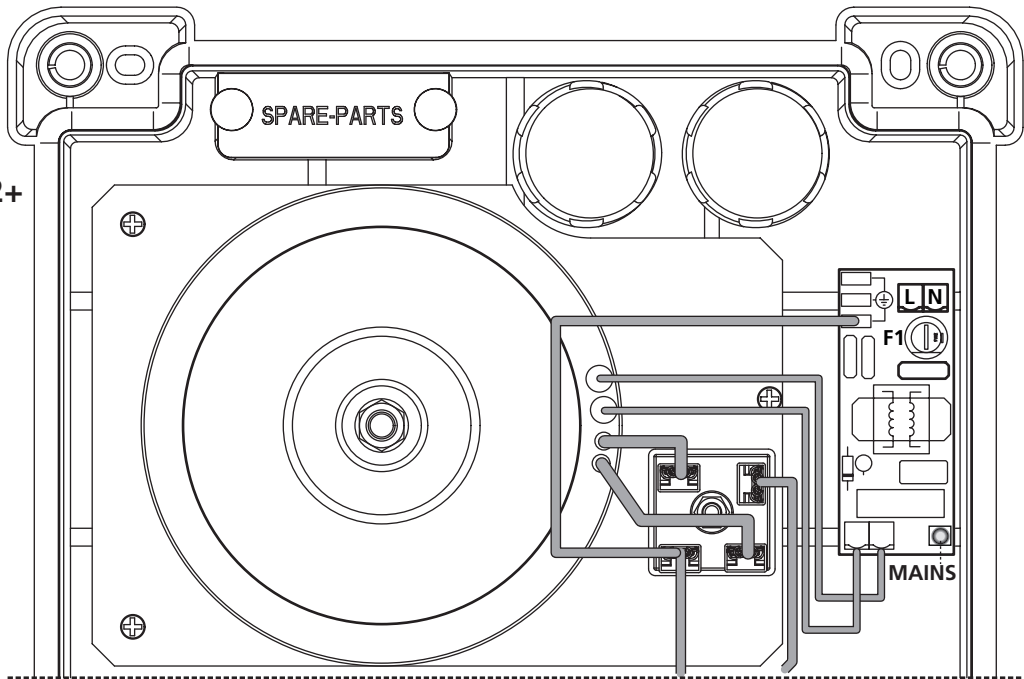
Z1 - Z2	Low voltage light (24V)
Z3	Motor 1 (OPENING)
Z4	Motor 1 (CLOSING)
Z5	Motor 2 (OPENING)
Z6	Motor 2 (CLOSING)
B1 - B2	230VAC courtesy light or flashing light
POW+	+24V power supply
POW-	Power supply (-)
BAT+	+ pole of the optional battery pack (code 161212) or the ECO-LOGIC battery box
BAT-	- pole of the optional battery pack (code 161212) or the ECO-LOGIC battery box
L	Power phase 230 VAC
N	Neutral 230 VAC

K1	Open limit switch motor 1	Encoder motor 2
K2	Close limit switch motor 1	
K3	Open limit switch motor 2	Encoder motor 1
K4	Close limit switch motor 2	
K5	Common (-)	
K6	Power output +24Vdc for photocells and other accessories	
K7	Common for accessories power supply	
K8	Photocell/optical edge TX power supply for functional test	
K9 - K10	LOCK 12V	

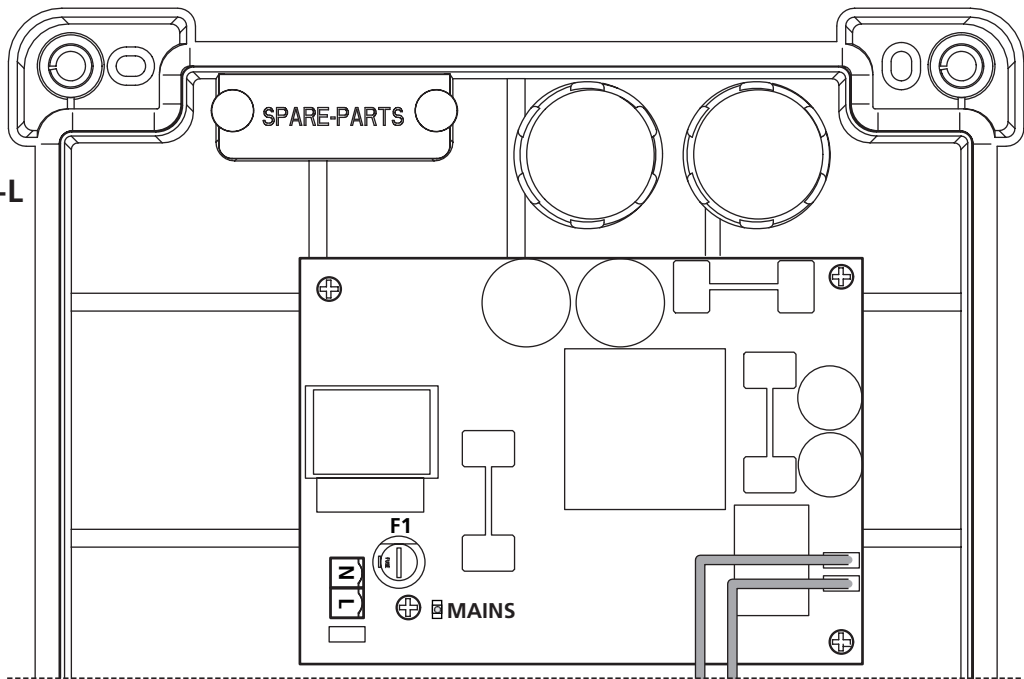
RECEIVER	Plug in receiver
ADI	ADI interface
OVERLOAD	It shows that there is an overload on accessories power supply
MAINS	It shows that the control unit is power supplied
F1	2,5A



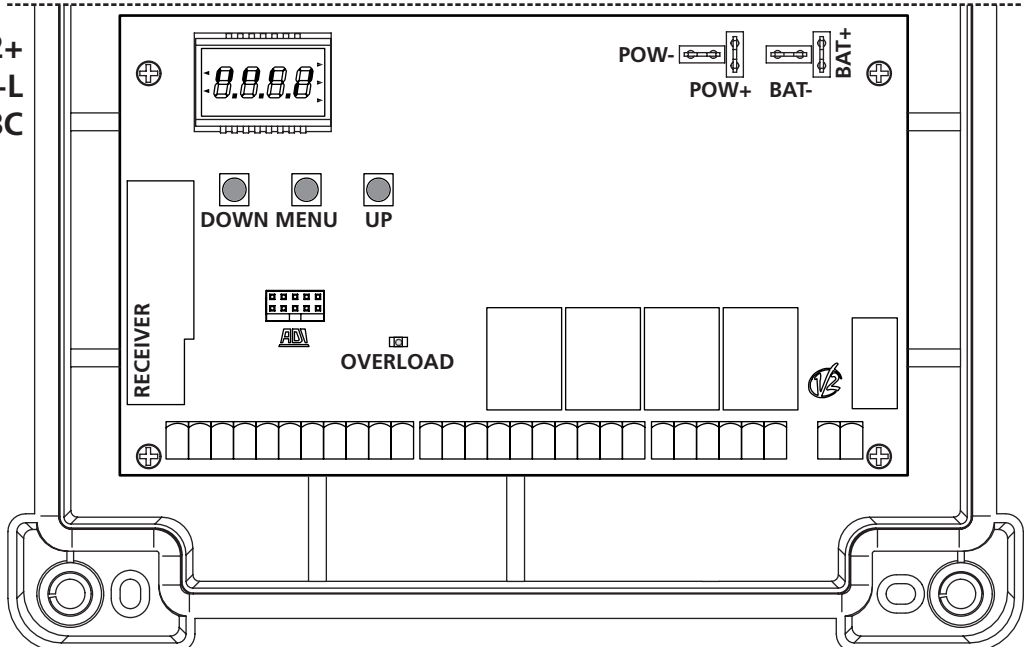
CITY2+



CITY2+L



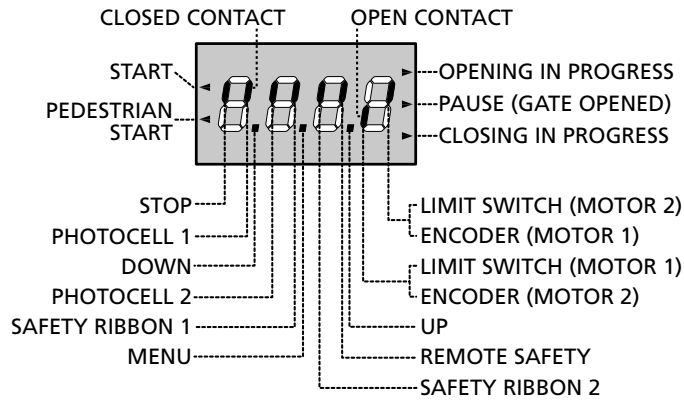
CITY2+
CITY2+L
CITY2+BC



7 - CONTROL PANEL

When power is on, the control unit checks that display correctly operates by switching on all segments for 1.5 sec. **8.8.8.8**. Firmware version, e.g. **Pr 2.4**, will be viewed in the following 1.5 sec.

Panel will be viewed upon completion of this test.



The control panel represents the physical status of the terminal board contacts and of the program mode keys: if the upper vertical segment is on, the contact is closed; if the lower vertical segment is on, the contact is open (the above picture shows an instance where the inputs LIMIT SWITCH, PHOTOCELL 1, PHOTOCELL 2, SAFETY RIBBONS 1, SAFETY RIBBONS 2 and STOP have all been correctly connected).

The segments indicated as REMOTE SAFETY show the status of the remote safety devices for the device connected to the ADI connector.

- If the ADI interface is not enabled (no device connected), both segments remain turned off.
- If the device indicates a photocell alarm, the upper segment comes on.
- If the device indicates an edge alarm, the lower segment comes on.
- If the device indicates a stop alarm, both segments start flashing.

Points being among display digits show the status of programming push-buttons: as soon as a push-button is pressed, its relevant point turns on.

The arrows on the left of the display show the state of the start inputs. The arrows light when the related input is closed.

The arrows on the display right side show the gate status:

- The highest arrow turns on when the gate is into its opening phase. If it blinks, it means that the opening has been caused by a safety device (border or obstacle detector).
- The central arrow shows that the gate is on pause. If it blinks, it means that the time countdown for the automatic closing has been activated.
- The lowest arrow blinks when the gate is into its closing phase. If it blinks, it means that the closing has been caused by a safety device (border or obstacle detector).

7.1 - USE OF THE DOWN, MENU AND UP KEYS FOR PROGRAMMING

Programming of the functions and times of the controller is performed using a special configuration menu that is accessed and explored using 3 keys, DOWN, MENU, and UP, which are located below the display.

⚠ CAUTION: Except in the configuration menu, pressing the UP key activates a START command and pressing the DOWN key activates a START PEDESTRIAN command.

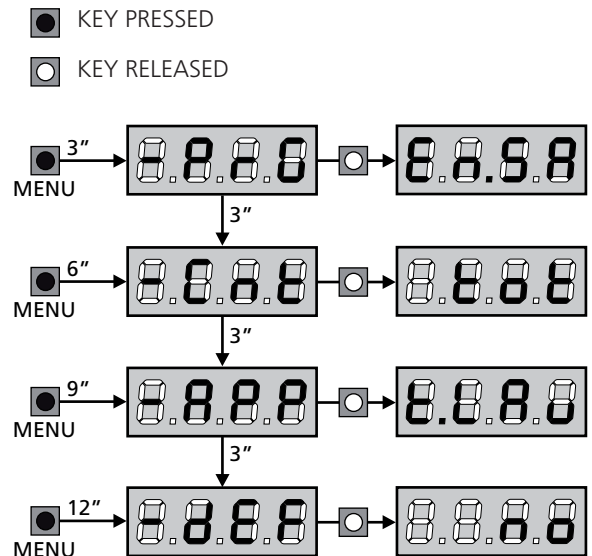
To activate the programming modes (the display must show the control panel), press and hold down the MENU key until **-PrG** appears on the display.

Hold down the MENU key to scroll through the 4 main menus:

- PrG CONTROLLER PROGRAMMING
- Cnt COUNTERS
- APP SELF-LEARNING OF WORKING TIMES
- dEF LOAD DEFAULT PARAMETERS

To enter one of the four main menus, just release the MENU key when the menu you want appears on the display.

To move through the four main menus, press the UP and DOWN keys to scroll through the various items. Press the MENU key to display the current value of the selected item and change it if needed.



8 - QUICK CONFIGURATION

This paragraph concerns a quick procedure to set the control unit and set it at work immediately.

We recommend following these instructions, in order to check quickly the correct operation of control unit, motor and accessories, and then changing the configuration in case of any non-satisfactory parameter.

1. Call up the default configuration (chapter 8)

⚠ CAUTION: If there is only one motor, set the open time, t_{AP2} , to zero in order to inform the controller that the parameters for motor 2 do not need to be considered.

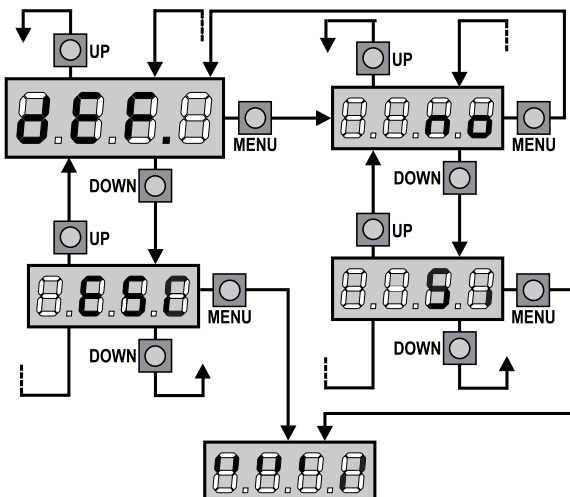
2. Set items S_{tOP} - F_{ot1} - F_{ot2} - C_{oS1} - C_{oS2} according to the safety devices installed on the gate.
3. Start the self-learning cycle (chapter 11)
4. check that the automation work properly and if necessary modify the configuration of the desired parameters.

9 - LOADING OF DEFAULT PARAMETERS

If necessary, it is possible to restore all the parameters to their standard or default value (see table at the end)

⚠ WARNING: This procedure causes the loss of all the customized parameters, therefore it has been put outside the configuration menu, to reduce the possibility of executing it by mistake.

1. Press and hold down the MENU key until the $-dEF$ appears on the display
2. Release the MENU key: the display will show ESC (press the MENU key only if you want to leave this menu)
3. Press the DOWN key: dEF will appear on the display.
4. Press the MENU key: no will appear on the display.
5. Press the DOWN key: S_i will appear on the display.
6. Press the MENU key: All of the parameters are returned to their default values (see the table on pages 37) and the display shows the control panel



10 - SELF-LEARNING OF WORKING TIMES

This menu allows the automatic learning of the times necessary to open and close the gate.

During this phase, the control unit memorizes also the forces necessary to open and close the gate: these values will be activated by using the obstacle sensor.

The encoder positions are also saved, if enabled.

⚠ CAUTION: Before continuing, make certain that the limit switch(es) and encoder(s) have been installed correctly. Limit switches and encoders, if installed, must be enabled using the specific menu.

⚠ CAUTION: If the limit switches, the obstacle sensor or the encoder have NOT been enabled, make sure that when the procedure is started the leaves are completely closed.

1. Press and hold down the MENU key until the **-RPP** appears on the display
2. Release the MENU key: the display will show **ESC** (press the MENU key only if you want to leave this menu)
3. Press the DOWN key: **U.LRu** will appear on the display.
4. Press the MENU key to start the self-learning cycle for the work cycle times:

CAUTION: This procedure varies based on the number of gate panels and travel control devices installed.

If there is no limit switch or encoder installed, only points 4.4 and 4.5 are performed. If there is only one motor (**U.RP2 = 0**), the procedure starts from point 4.3

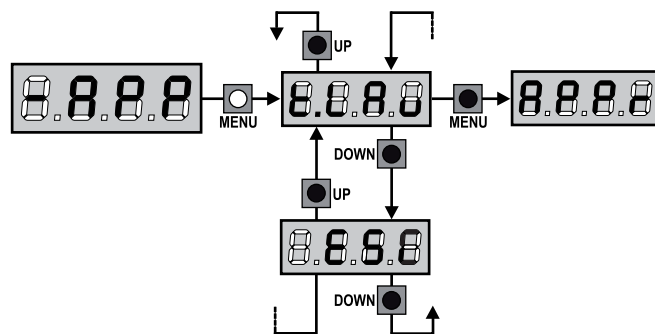
- 4.1 Gate panel 1 is opened for a few seconds
- 4.2 Gate panel 2 is closed until one of the following conditions occurs:
 - it reaches the limit switch
 - The obstacle sensor or the encoder detect that the gate panel is jammed
 - A START command is given

This position is memorized as the close point for gate panel 2.

- 4.3 Gate panel 1 is closed until one of the conditions listed in point 4.2 occur: this position is memorized as the close point for gate panel 1.
- 4.4 Each gate panel is opened. The operation ends when once of the conditions indicated in point 4.2 occur (the first START stops gate panel 1, the second START stops gate panel 2). The time required is memorized as the open time.
- 4.5 Each gate panel is closed. The operation ends when one of the conditions indicated in point 4.2 occurs or when the closed position is reached. The time required is memorized as the close time.

5. The display shows the value recommended for the obstacle sensor of motor 1. If no operations are performed for 20 seconds, the controller exits the programming phase without saving the recommended value.
6. The recommended value can be changed using the UP and DOWN keys. Press the MENU key to confirm the value displayed and the display will show **SEn1**
7. Press the DOWN key: The display will show **SEn2**. Press the MENU key to display the recommended value for the obstacle sensor for motor 2, which can be changed in a similar manner as that for **SEn1**.
8. Hold down the DOWN key until the **FinE** appears on the display, then press the MENU key, select **Si** and press the MENU key to exit programming and save the values for the sensors.

⚠ CAUTION: If the controller exits programming due to time out (1 minute), the obstacle sensors return to the values that were set prior to performing self-learning (according to the default values, the sensors are disabled). The open/close times and the encoder positions are always saved.



11 - READING OF CYCLE COUNTER

CITY2+ control unit counts the completed opening cycles of the gate and, if requested, it shows that service is required after a fixed number of cycles.

There are two counters available:

- A totalizing counter for completed opening cycles that cannot be zeroed (option "Tot" of item "Cont")
- A downward counter for the number of cycles before the next request for service (option "Seru" of item "Cont"). This counter can be programmed according to the desired value.

The scheme hereafter shows how to read the totalizing counter, how to read the number of cycles before the next service is required as well as how to program the number of cycles before the next request for service (as for the example shown, the control unit completed no. 12451 cycles and there are no. 1300 cycles before the next service request).

Area 1 is the reading of the total number of completed cycles; through Up and Down keys, you can alternate the display of thousands or units.

Area 2 is the reading of the number of cycles before the next request for service: its value is rounded down to the hundreds.

Area 3 is the setup of this latter counter; on first pressing the Up or Down key the current value of the counter is rounded to the thousand, each press after this increases the setting by 1000 units or decreases by 100.

The previous displayed count will get lost.

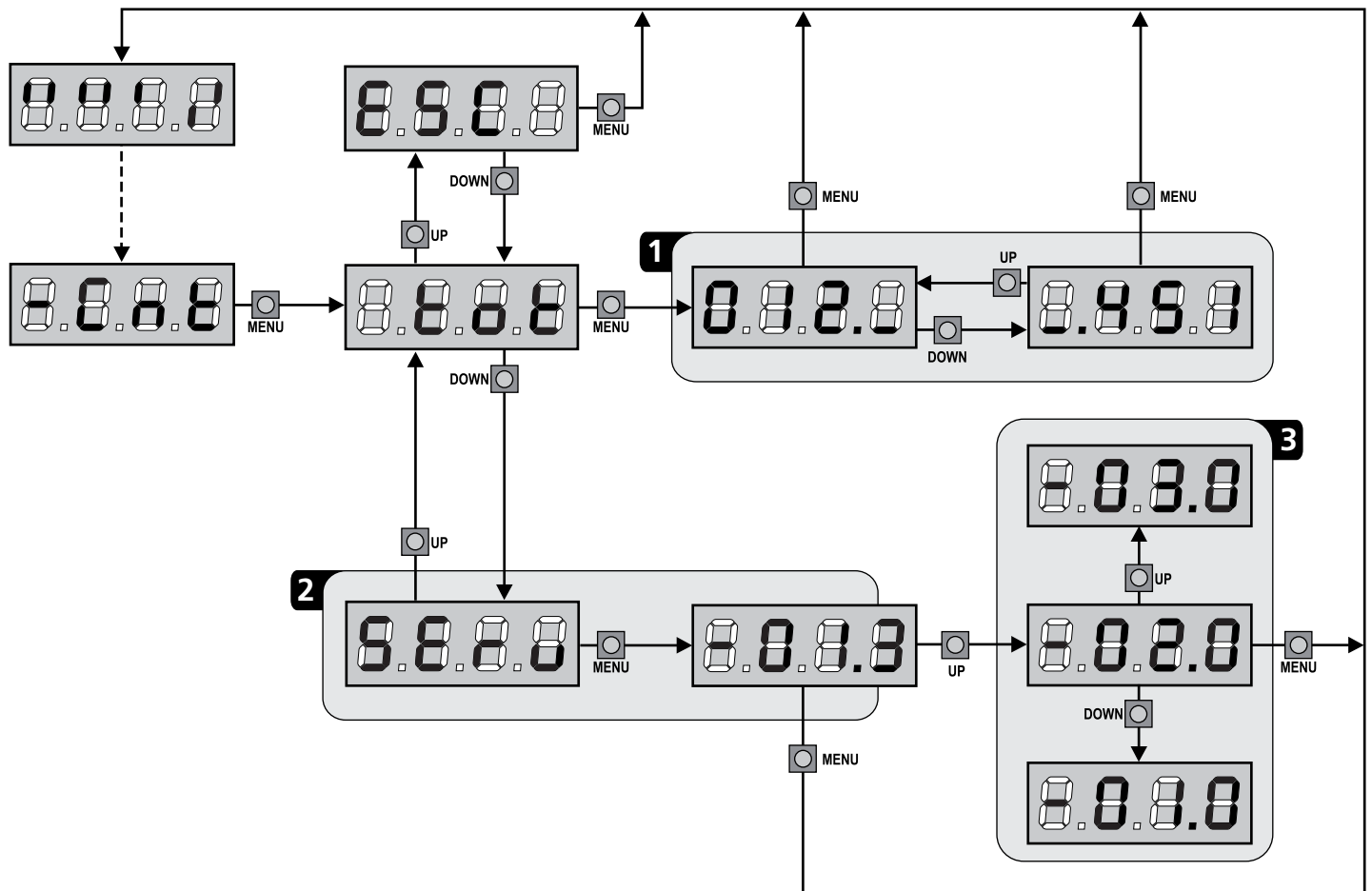
11.1 - SIGNAL OF SERVICE REQUIRED

As soon as the counter of cycles before the next request for service is zero, the control unit shows the request for service through an additional 5-second pre-blinking.

This signal will be repeated at each opening cycle, until the installer enters into the counter reading and setup menu, and possibly programs the number of cycles after which the next service will be requested.

In case no new value is setup (that is to say that the counter value is left at zero), the signalling function for the service request will be disabled and no signal will be repeated anymore.

⚠ WARNING: service operations shall be carried out by qualified staff only.



12 - CONTROL UNIT CONFIGURATION

Control unit time and function programming is made within a special configuration menu, to which you can access and where you can shift through DOWN, MENU and UP keys placed under the display.

Hold down the MENU key until **-PrE** appears on display, to activate the programming mode while display views the panel.

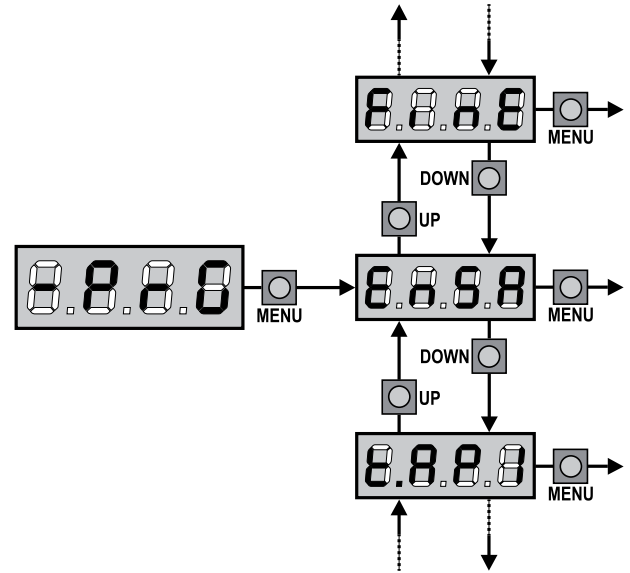
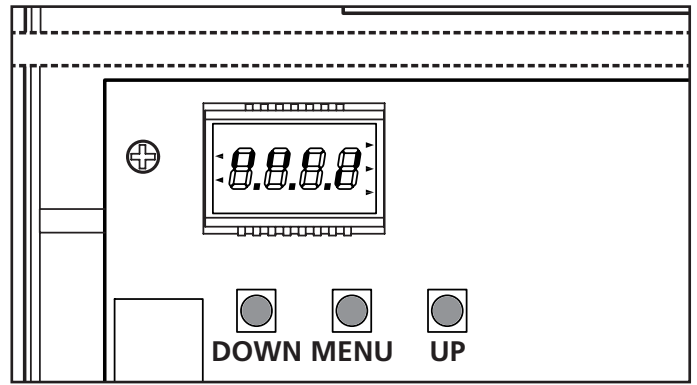
The configuration menu consists in a list of configurable items; the display shows the selected item.

- By pressing DOWN, you will pass to the next item
- By pressing UP, you will return to the previous item
- By pressing MENU, you can view the current value of selected item and possibly change it.


The last menu item (**FinE**) allows storing the carried out changes and going back to the control unit normal operation. You must exit from programming mode through this menu item if you do not want to lose your configuration.


⚠ WARNING: in case no operation is carried out for more than one minute, the control unit exits from the programming mode without saving any of your setups and changes, which will get lost.




NOTE: By holding down the UP or DOWN keys, configuration menu items will scroll fast, until item **FinE** is viewed. In this way, you can quickly reach either the top or bottom of the list.




PARAMETER	VALUE	DESCRIPTION	DEFAULT	MEMO
En.SR		<p>ENERGY SAVING function</p> <p>This function is useful for reducing the energy consumption of the automation device while in stand-by mode.</p> <p>If the function is enabled, the control unit will enter ENERGY SAVING mode under the following conditions:</p> <ul style="list-style-type: none"> • 30 seconds after completion of an operational cycle • 30 seconds after an opening (if automatic closure is not enabled) • 30 seconds after exiting the programming menu <p>In ENERGY SAVING mode, power to the accessories, display, flashing lights and closure electromagnets is deactivated.</p> <p>ENERGY SAVING mode is exited:</p> <ul style="list-style-type: none"> • If an operational cycle is activated • If one of the keys on the control unit are pressed <p>NOTE: during battery powered operation, if the level of charge is insufficient to activate the automation device (the display shows Err0), the ENERGY SAVING function is activated automatically in order to reduce power consumption while awaiting mains power to be restored.</p>	no	
	no	Function deactivated		
	Si	Function activated		

PARAMETER	VALUE	DESCRIPTION	DEFAULT	MEMO
ℓ.AP1		Leaf 1 opening time	22.5"	
	0.0" - 5'00	Adjustable time from 0 seconds to 5 minutes		
ℓ.AP2		Leaf 2 opening time	22.5"	
	0.0" - 5'00	Adjustable time from 0 seconds to 5 minutes. WARNING: if motor 2 is not connected, this time must be set to zero		
ℓ.APP		Partial opening time (pedestrian access)	6.0"	
	0.0" - 1'00	When the control unit receives a Start Pedestrian command, it will open leaf 1 only, for a shorter time. Max allowed time to be setup is ℓ.AP1		
ℓ.Ch1		Leaf 1 closing time	23.5"	
	0.0" - 5'00	Tempo regolabile da 0 secondi a 5 minuti NOTA: Per evitare che l'anta non si chiuda completamente, è consigliabile impostare un tempo più lungo di quello di apertura ℓ.AP1		
ℓ.Ch2		Tempo di chiusura anta 2	23.5"	
	0.0" - 5'00	Adjustable time from 0 seconds to 5 minutes. NOTE: To avoid that the door does not close completely, we recommend to setup a longer time than ℓ.AP2 opening time.		
ℓ.ChP		Partial closing time (pedestrian access)	7.0"	
	0.0" - 2'00	When the control unit receives a Start Pedestrian command, it will use this time to close the gate. Max allowed time to be setup is ℓ.Ch1. NOTE: To avoid that the door does not close completely, we recommend to setup a longer time than ℓ.APP opening time		
ℓ.C2P		Leaf 2 closing time during pedestrian cycle	no	
	0.5" - 5.0"	During a partial opening cycle (pedestrian access) leaf 2 may move slightly because of the wind or its own weight; in this case at closing time leaf 1 could hit leaf 2 and the gate would remain not perfectly closed. To avoid this, in the last seconds of the cycle a light closing force is applied to leaf 2 too.		
	no	Function deactivated		
r.AP		Opening door delay	1.0"	
	0.0" - 1'00	During the opening phase, leaf 1 must start moving before leaf 2, to avoid that both doors may collide. Leaf 2 opening will be delayed for the setup time		
r.Ch		Closing door delay	3.0"	
	0.0" - 1'00	During the closing phase, leaf 1 must start moving after leaf 2, to avoid that both doors may collide. Leaf 1 closing will be delayed for the setup time		
ℓ.SEr		Lock time	2.0"	
	0.5" - 1'00	Before the opening phase begins, the control unit will energize the electric lock in order to release it and enable the gate motion. ℓ.SEr time will fix the energizing time.  WARNING: in case the gate has no electric lock, set the value		
	no	Function deactivated		
SEr.S		Silent Locking Mode	Si	
	Si	Function activated		
	no	Function deactivated		

PARAMETER	VALUE	DESCRIPTION	DEFAULT	MEMO
Ł.RSE		Lock advance time	1.0"	
	0.0" - 1'00	While the electric lock is energized, the gate will stay standstill for Ł.RSE time, to make its release easier. In case Ł.RSE is lower than Ł.SEr , the lock energizing will go on while the doors will start moving.  WARNING: in case the gate has no electric lock, set the value 0.0"		
Ł.inu		Backlash time	no	
	0.5" - 1'00	It could be useful to give a closing command to motors, to help the electric lock release. The control unit controls the motors in reduced power in closing direction for the setup time		
	no	Function deactivated		
Ł.PrE		Pre-blinking time	1.0"	
	0.5" - 1'00	Before any gate movement, blinker will be activated for Ł.PrE time, to warn about the incoming motion		
	no	Function deactivated		
PoŁ1		Motor 1 power	80	
	30 - 100	The displayed value is the percentage of max. motor power		
PoŁ2		Motor 2 power	80	
	30 - 100	The displayed value is the percentage of max. motor power		
Po.r1		Power motor 1 during slow-down phase	50	
	0 - 70	The displayed value is the percentage of max. motor power		
Po.r2		Power motor 2 during slow-down phase	50	
	0 - 70	The displayed value is the percentage of max. motor power		
P.bAt		Maximum motor power during battery operation During battery operation, the controller is powered with a lower voltage compared to mains power. For this reason, the power of the motors is reduced compared to normal operation and may not be sufficient to move the gate panels effectively. This menu allows you to activate the motors at their maximum power during battery operation.	S1	
	S1	Function activated		
	no	Function deactivated		
SPUn		Start off When the gate is standstill and it begins moving, the initial inertia must be faced, therefore, if your gate is quite heavy, its doors could not move. In case the SPUn (pickup) function is activated, for the first 2 seconds of motion of each door, the control unit will ignore both PoŁ1 and PoŁ2 values and it will give motors the maximum power command in order to overcome the gate inertia.	S1	
	S1	Function activated		
	no	Function deactivated		
rAm		Starting ramp	4	
	0 - 10	In order not to stress too much the motor, when the motion starts the power is gradually increased, until reached the set value or 100% if the take-off is enabled. Higher is the set value, longer the length of time of the ramp, that is the time necessary to reach the value of nominal power.		

PARAMETER	VALUE	DESCRIPTION	DEFAULT	MEMO
SEn1		Enable the obstacle sensor for motor 1	0.0A	
	0.0A - 14.0A	<p>This menu allows you to regulate the sensitivity of the obstacle sensor for motor 1. When the current absorbed by the motor exceeds the set value, the controller detects an alarm.</p> <p>When the sensor intervenes, the gate stops and is operated in the reverse direction for 3 seconds to remove the obstacle.</p> <p>The next start command restarts the movement in the previous direction.</p> <p> If set to 0.0A, this function is disabled</p> <p> WARNING: if either the limit switches or the slowing down are disabled, when detected an obstacle the control unit stops the opening or closing phase without inverting the motion.</p>		
SEn2	0.0A - 14.0A	Enable the obstacle sensor for motor 2	0.0A	
rRAP		Slow down in opening	0	
	0 - 100	This menu allows regulating the percentage of the ride/drive that is carried out at reduced speed during the last opening stretch		
rRCh		Slow down in closing	0	
	0 - 100	This menu allows regulating the percentage of the ride/drive that is carried out at reduced speed during the last closing stretch		
t.CuE		Fast closing time after slowing down	0.0"	
	0.0" - 3.0"	<p>If a slowing time other than 0 is set up, it could be likely that the gate speed is not enough for the lock to fasten during the closing phase.</p> <p>In case this function is enabled, once the slowing down phase is finished, the control unit will give a normal speed command (that is to say, with no slowing down) for the set up time.</p> <p> WARNING: in case the gate has no electric lock, set the value 0.</p>		
SE.AP		Start command during the opening phase This menu allows fixing the control unit conduct in case it receives a Start command during the opening phase	PAUS	
	PAUS	The gate stops and goes to pause		
	ChU	The gate immediately starts closing		
	no	The gate go on with the opening phase (command is ignored)		
SE.Ch		Start command during the closing phase This menu allows fixing the control unit conduct in case it receives a Start command during the closing phase	StoP	
	StoP	The gate stops and its cycle is considered as finished		
	APEr	The gate opens again		
SE.PR		Start command during the pause This menu allows fixing the control unit conduct in case it receives a Start command when the gate is open during its pause phase	ChU	
	ChU	The gate starts closing		
	no	Command is ignored		
	PAUS	The pause time is reset (ChAU)		

PARAMETER	VALUE	DESCRIPTION	DEFAULT	MEMO
SPAP		Pedestrian Start during the partial opening phase This menu allows fixing the control unit conduct in case it receives a Pedestrian Start command during the partial opening phase.  WARNING: a Start command in any phase of partial opening will cause the total opening; the Start Pedestrian command is always ignored during a total opening.	PAUS	
	PAUS	The gate stops and goes to pause		
	ChU	The gate immediately starts closing		
	no	The gate goes on with the opening phase (command is ignored)		
Ch.AU		Automatic closing	no	
	no	Function deactivated		
	0.5" - 20.0'	The gate closes after the setup time		
Ch.t _r		Closing after transit This function allows having a fast closing as soon as transit through the gate is completed, therefore, a time shorter than Ch.AU is generally used	no	
	no	Function deactivated. The gate closes after the time set for the function Ch.AU		
	0.5" - 20.0'	The gate closes after the setup time		
PA.t _r		Pause after transit Per rendere minimo il tempo in cui il cancello rimane aperto, è possibile fare in modo che il cancello si fermi non appena viene rilevato il passaggio davanti alle fotocellule. Se abilitato il funzionamento automatico, come tempo di pausa viene caricato il valore Ch.t _r	no	
	no	Function deactivated		
	Si	Function activated		
LUC _i		Courtesy lights This menu allows setting the automatic operating of the courtesy lights during the opening cycle of the gate.	CiCL	
	t.LUC	Timed operation (from 0 to 20 min)		
	no	Function disabled		
	CiCL	On for the entire cycle duration		
AUS		Auxiliary channel This menu allows setting the operating of the relay of the lighting of the courtesy lights by means of a remote control stored on the channel 4 of the receiver.	Mon	
	t.im	Timed operation (from 0 to 20 s)		
	bist	Bistable operation		
	Mon	Monostable operation		

PARAMETER	VALUE	DESCRIPTION	DEFAULT	MEMO
SPiR		Low voltage output setup This menu allows you to set the operation of the low voltage output.	no	
	no	Not used		
	FLSh	Flasher operation (fixed frequency)		
	W.L.	Indicator light operation: Indicates the status of the gate in real-time. The type of blinking indicates the four possible conditions: - GATE STOPPED: Light off - GATE IN PAUSE: the light is on, fixed - GATE OPENING: the light blinks slowly (2 Hz) - GATE CLOSING: the light blinks quickly (4 Hz)		
LP.PR		Blinker during pause time	no	
	no	Function deactivated		
	Si	Blinker will be on during the pause time too		
StRt		Activation inputs (START and START P.) This menu allows selecting input operation modes (see chapter 5.3)	StRn	
	StRn	Standard mode		
	no	Start inputs from terminal board are disabled. Radio inputs operate in standard mode StRn		
	RP.Ch	Open/Close command		
	PrES	Dead man operation		
	oroL	Timer mode		
StoP		Stop Input	no	
	no	The input STOP is not available (ignored by the control unit)		
	ProS	The input STOP stops the gate: pressing the command START the gate continues the motion		
	inuE	The command STOP stops the gate: at the next START the gate starts moving in the opposite direction		
Fot1		Photocell 1 input This menu allows enabling the input for type 1 photocells, that is to say, photocells active both during the opening and closing phase	no	
	no	Input disabled. No jumper with the common is required		
	RP.Ch	Input enabled		
Fot2		Photocell 2 input This menu allows enabling the input for type 2 photocells, that is to say, photocells non active during the opening phase	CFCh	
	CFCh	Input enabled even at standstill gate too		
	no	Input disabled. No jumper with the common is required		
	Ch	Input enabled for the closing phase only WARNING: if you select this option, you must disable photocell test		
Ft.tE		Test of the photocells In order to achieve a safer operation for the user, the unit performs a photocells operational test, before a normal working cycle. If no operational faults are found, the gate starts moving. Otherwise, it will stand still and the flashing light will stay on for 5 sec. The whole test cycle lasts less than one second	no	
	no	Function deactivated		
	Si	Function activated		

PARAMETER	VALUE	DESCRIPTION	DEFAULT	MEMO
C0S1		Safety ribbon 1 input This menu allows enabling the input for type 1 safety ribbon, that is to say, fixed ribbons	no	
	no	Input disabled		
	AP	Input enabled during the opening and disabled during the closure		
	APCh	Input enabled in opening and closure		
C0S2		Safety ribbon 2 input This menu allows enabling the input for type 2 safety ribbon, that is to say mobile ribbons	no	
	no	Input disabled		
	Ch	Input enabled during the closing and disabled during the opening		
	APCh	Input enabled in opening and closure		
C0tE		Test of the safety edges This menu allows setting the method of control of the safety edges working.	no	
	no	Test disabled		
	Foto	Test enabled for optical safety edges		
	rESi	Test enabled for conductive rubber safety edges		
FC.En		End of Stroke Inputs	no	
	no	End of stroke inputs are disabled		
	L.SW	End of stroke equipped with a normally close switch		
	Cor.0	End of stroke in series of motor winding		
EnCo		Encoder Input	no	
	no	Input disabled		
	S_i	Input enabled		
i.Adi		Enabling the ADI device This menu makes it possible to enable operation of the device connected to the ADI connector. PLEASE NOTE: selecting S_i and pressing MENU accesses the configuration menu for the device connected to the ADI connector. This menu is managed by the device itself and is different for each device. Please refer to the manual for the device. If the S_i option is selected, but no device is connected, the display will show a series of dotted lines. Exiting the ADI device configuration menu returns to the i.Adi option	no	
	no	Interface disabled		
	S_i	Interface enabled		

PARAMETER	VALUE	DESCRIPTION	DEFAULT	MEMO
ASm		Anti-skid When an opening or closing operation is interrupted by a command or for the intervention of the photocell, the set-up time for the opposite movement would be excessive, so the control unit operates the motors only for the time necessary to recover the actually covered journey. This could be not sufficient, particularly in the case of very heavy gates, as because of the inertia at the inversion moment the gate runs an extra space in the previous direction that the control unit is not able to take into account. If after an inversion the gate does not return exactly to the starting position, it is possible to set an anti-skid time that is added to the time calculated by the control unit in order to recover the inertia.	no	
	no	Function disabled		
	0.5" - 3.0"	Anti-skid time		
FinE		End of Programming This menu allows to finish the programming (both default and personalized) saving the modified data into memory	no	
	no	It does not exit from the program menu		
	Si	It exits from the program menu by storing the setup parameters		

13 - OPERATION DEFECTS

This paragraph shows some possible operation defects, along with their cause and applicable remedy.

MAINS led does not switch on

It means that there is no voltage on CITY2+ control unit card.

1. Before acting on the control unit, disconnect through the disconnecting switch on the power line and remove the power supply terminal.
2. Be sure that there is no voltage break upstream the control unit.
3. Check whether the fuse is burnt-out, if so replace it with same value.

OVERLOAD led is on

It means that there is an overload on accessory power supply.

1. Remove the extractable part containing terminals K1 to K10. OVERLOAD led will switch off.
2. Remove the overload cause.
3. Reinsert the terminal board extractable part and check that this led is not on again.

Too long pre-blinking

When a Start command is given and the blinker switches on immediately but the gate is late in opening, it means that the setup cycle count down expired and the control unit shows that service is required.

Error 0

When a start command is given, the gate does not open and the display shows the message **Error 0**

This means that the buffer batteries do not have sufficient power to open the gate. It is necessary to wait for the return of mains power, or to replace the drained batteries with new ones.

Error 1

The following writing appears on display when you exit from programming **Error 1**

It means that changed data could not be stored. This kind of defect has no remedy and the control unit must be sent to V2 S.p.A. for repair.

Error 2

When a Start command is given and the gate does not open and the display shows **Error 2**

It means that MOSFET test failed. This kind of defect has no remedy and the control unit must be sent to V2 S.p.A. for repair.

Error 3

When a Start command is given and the gate does not open and the display shows **Err3**

It means that the photocell test failed.

1. Be sure that no obstacle interrupted the photocell beam when the Start command was given.
2. Be sure that photocells, as enabled by their relevant menus, have been installed actually.
3. If you have photocells 2, be sure that Fot2 menu item is on **CF.Ch**.
4. Be sure that photocells are powered and working; when you interrupt their beam, you should hear the relay tripping.
5. Ensure the photocells are connected correctly, as shown in the chapter 5.5

Error 4

When a Start command is given and the gate does not open (or does a partial opening) and the display shows **Err4**

It means that the end of stroke is damaged or that the wiring that connects the sensor to the control unit is broken.

- Change the end of stroke sensor or the broken wiring. If the error persists send the control unit to V2 S.p.A. for repair.
- If limit switches have not been connected, check that the **FC.En** function is set to no.

Error 5

Once given a start control, the gate does not open and the display shows **Err5**

It means that the test of the safety edges failed.

Check that the menu of the test of safety edges (**Co.tE**) have been set correctly.

Check that the safety edges enabled from the menu are installed.

Error 7

The display shows **Err7**

This indicates an error in the encoders' operation.

There are three possible causes:

1. With the encoders connected, even if they are not enabled, for a few instants after movement of a gate panel. This means that the connection to the encoder for that gate panel is reversed. Exchange terminal K1 with K2, or K3 with K4
2. With the encoders enabled, once a START command is received: This means that the encoders have not been initialized. For the encoders to operate correctly, the self-learning procedure must be performed.
3. With the encoders enabled and initialized, a few seconds after movement begins: This means that an encoder is NOT correctly operating. Encoder malfunction or broken connection.

PLEASE NOTE: Check the connection is in line with the motor instructions

Error 8

When executing a self-learning function the control is refused and the display shows **Err8**

It means that the setting of the control unit is not compatible with the requested function.

In order to carry out self-learning, the Start inputs must be enabled in standard mode (**StEt** menu set to **StEn**) and the ADI interface must be disabled (**i.Adi** menu set to **no**).

To survey the currents of the motor it is also necessary that the length of the opening and closure are at least of 7,5 second.

Error 9

When you are trying to change the control unit setups and the the display shows **Err9**

It means that programming was locked by means of the programming lock key CL1+ (code 161213).

To change the settings it is necessary to insert in the connector of the ADI interface the same key used to activate the programming lock, and unlock the device.

Error 10

When a start command is given, the gate does not open and the display shows the message **Er 10**

This means that the ADI module function test failed.

INDEX

1 - CONSEILS IMPORTANTS	46
2 - ÉLIMINATION DU PRODUIT	46
3 - DÉCLARATION DE CONFORMITÉ	46
4 - CARACTÉRISTIQUES TECHNIQUES	46
5 - DESCRIPTION DE LA CENTRALE	47
6 - INSTALLATION	47
6.1 - ALIMENTATION	47
6.2 - MOTEURS	47
6.3 - ENTREES DE COMMANDE.....	48
6.4 - STOP.....	48
6.5 - PHOTOCELLULE	48
6.6 - BARRES PALPEUSES.....	49
6.7 - LUMIÈRE EN BASSE TENSION (24V)	49
6.8 - LUMIÈRE DE COURTOISIE OU CLIGNOTANT 230V	49
6.9 - CERRURE	49
6.10 - FIN DE COURSE ET ENCODEUR	50
6.11 - ANTENNE.....	51
6.12 - RECEPTEUR EMBROCHABLE.....	51
6.13 - INTERFACE ADI	51
6.14 - BRANCHEMENTS ELECTRIQUES.....	52
7 - PANNEAU DE CONTROLE	54
7.1 - EMPLOI DES TOUCHES DOWN ET UP POUR LA PROGRAMMATION.....	54
8 - CONFIGURATION RAPIDE	55
9 - CHARGEMENT DES PARAMÈTRES PAR DÉFAUT	55
10 - AUTO-APPRENTISSAGE DES TEMPS DE TRAVAIL	56
11 - LECTURE DU COMPTEURS DE CYCLES	57
11.1 - SIGNALISATION DE LA NÉCESSITÉ D'ENTRETIEN	57
12 - CONFIGURATION DE L'ARMOIRE DE COMMANDE	58
13 - ANOMALIE DE FONCTIONNEMENT	65

1 - CONSEILS IMPORTANTS

Pour tout précision technique ou problème d'installation V2 dispose d'un Service Clients à Votre disposition du lundi au vendredi de 8:30 à 12:30 et de 14:00 heures à 18:00 heures. au numéro +39-0172.812411

V2 se réserve le droit d'apporter d'éventuelles modifications au produit sans préavis; elle décline en outre toute responsabilité pour tous types de dommages aux personnes ou aux choses dus à une utilisation impropre ou à une mauvaise installation.

 **Avant de procéder avec l'installation et la programmation, lire attentivement les notices.**

- Ce manuel d'instruction est destiné à des techniciens qualifiés dans le domaine des automatismes.
- Aucune des informations contenues dans ce livret pourra être utile pour le particulier.
- Tous opérations de maintenance ou programmation doivent être faites à travers de techniciens qualifiés.

L'AUTOMATISATION DOIT ÊTRE RÉALISÉE CONFORMÉMENT AUX DISPOSITIFS NORMATIFS EUROPÉENS EN VIGUEUR

- EN 60204-1** (Sécurité de la machinerie. Équipement électriques des machines, partie 1: règles générales).
- EN 12445** (Sécurité dans l'utilisation de fermetures automatisées, méthodes d'essai).
- EN 12453** (Sécurité dans l'utilisation de fermetures automatisées, conditions requises).

- L'installateur doit pourvoir à l'installation d'un dispositif (ex. interrupteur magnétothermique) qui assure la coupure omnipolaire de l'équipement du réseau d'alimentation. La norme requiert une séparation des contacts d'au moins 3 mm pour chaque pôle (EN 60335-1).
- Quand on a effectué les branchements à la bornière, il faut mettre des bandes sur les conducteurs à tension qui se trouvent en proximité de la bornière et sur les conducteurs pour le branchement des parties externes (accessoires). De cette manière, en cas de détachement d'un conducteur, on évite que les parties en tension puissent aller en contact avec les parties à faible tension de sécurité.
- Pour la connexion de tubes rigides ou flexibles utiliser des raccordements possédant le IP55 niveau de protection.
- L'installation requiert des compétences en matière d'électricité et mécaniques; doit être faite exclusivement par techniciens qualifiés en mesure de délivrer l'attestation de conformité pour l'installation (Directive 89/392 CEE, - IIA).
- Il est obligatoire se conformer aux normes suivantes pour fermetures véhiculaires automatisées: EN 12453, EN 12445, EN 12978 et à toutes éventuelles prescriptions nationales.
- Même l'installation électrique ou on branche l'automatisme doit répondre aux normes en vigueur et être fait à règles de l'art.
- La régulation de la force de poussée du vantail doit être mesurée avec outil spécial et réglée selon les valeurs maxi admis par la norme EN 12453.
- Nous conseillons d'utiliser un poussoir d'urgence à installer près de l'automatisme (branché à l'entrée STOP de l'armoire de commande de façon qui soit possible l'arrêt immédiat du portail en cas de danger.



2 - ÉLIMINATION DU PRODUIT

Comme pour les opérations d'installation, même à la fin de la vie de ce produit, les opérations de démantèlement doivent être effectuées par un personnel qualifié.

Ce produit est composé de différents types de matériaux: certains peuvent être recyclés, d'autres doivent être éliminés.

S'informer sur les systèmes de recyclage ou de mise au rebut prévus par les règlements en vigueur sur le territoire, pour cette catégorie de produit.

Attention ! – Certaines parties du produit peuvent contenir des substances polluantes ou dangereuses qui, si dispersées dans l'environnement, pourraient provoquer des effets nocifs sur l'environnement et sur la santé humaine. Comme indiqué par le symbole ci-contre, il est interdit de jeter ce produit dans les déchets domestiques. Effectuer une "collecte séparée" pour la mise au rebut, selon les méthodes prévues par les règlements en vigueur sur le territoire, ou amener le produit au vendeur au moment de l'achat d'un nouveau produit équivalent.

Attention ! – les règlements en vigueur au niveau local peuvent prévoir de lourdes sanctions en cas de mise au rebut abusif de ce produit.

3 - DÉCLARATION DE CONFORMITÉ

V2 S.p.A. déclare que les produits CITY2+ sont conformes aux qualités requises essentielles fixées par les directives suivantes :

- 2014/30/UE (Directive EMC)
- 2014/35/UE (Directive Basse tension)
- Directive RoHS2 2011/65/CE

Racconigi, le 01/06/2019
Le représentant dûment habilité V2 S.p.A.
Sergio Biancheri

4 - CARACTÉRISTIQUES TECHNIQUES

	CITY2+	CITY2+L	CITY2+BC
Alimentation	230V / 50Hz	230V / 50Hz	ECO-LOGIC
Charge maximum absorbée par le réseau avec deux moteurs + accessoires	250W	150W	250W
Charge nominale pour chaque sortie moteur	80W	60W	80W
Charge max accessoires 24V	7W	7W	7W
Cycle de travail (*)	80%	60%	80%
Fusible de protection	2,5A	2,5A	-
Poids	3000 g	1000 g	1000 g
Dimensions	295 x 230 x 100 mm		
Température de travail	-20 ÷ +60°C		
Protection	IP55		

(*) le cycle de travail fait référence aux conditions suivantes :
2 moteurs à charge nominale
Température ambiante = 25°C

5 - DESCRIPTION DE LA CENTRALE

La CITY2+ est dotée d'un affichage qui permet, en plus d'une programmation aisée, le monitoring constant de l'état des entrées; de surcroît la structure à menus permet de poser de manière simple les temps de travail et les logiques de fonctionnement.

Dans le respect des lois européennes concernant la sécurité électrique et compatibilité électromagnétique (EN 60335-1, EN 50081-1 et EN 50082-1) elle est caractérisée par le total isolement électrique du circuit à basse tension (y compris les moteurs) par la tension de réseau.

Autres caractéristiques:

- Alimentation auto-protégée contre les courts-circuits à l'intérieur de l'armoire de commande, sur les moteurs et sur les accessoires branchés.
- Réglage de la puissance par découpage du courant.
- Détection d'obstacles par contrôle du courant sur le moteur (ampérométrique).
- Apprentissage automatique des temps de travail.
- Tests des dispositifs de sécurité (photocellules, barres palpeuses et mosfet) avant de chaque ouverture.
- Désactivation des entrées de sécurité à travers le menu de configuration: n'est pas nécessaire pointer les bornes relatives à la sécurité pas installé, ça suffit dés-habiliter la fonction du menu relatif.
- Possibilité de fonctionnement en absence de la tension de réseau par paquet batteries en option (code 161212).
- Sortie en basse tension utilisable pour une lampe témoin ou pour un clignotant à 24V.
- Relais auxiliaire avec logique programmable pour éclairage de courtoisie, clignotant ou autre utilisation.
- FONCTION ENERGY SAVING

6 - INSTALLATION

L'installation de la centrale, des dispositifs de sécurité e degli accessori deve essere eseguita con l'alimentazione scollegata.

6.1 - ALIMENTATION

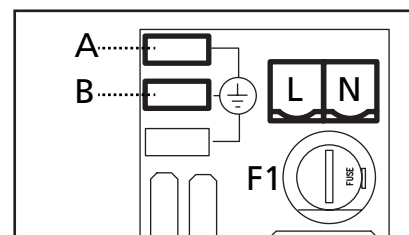
Modèle CITY2+ / CITY2+L

L'armoire doit être alimenté en 230V 50 Hz (120V - 50/60Hz pour le model 120V), protégé avec interrupteur magnéto-thermique différentiel conforme aux normes de loi en vigueur.

Brancher la phase et le neutre aux bornes **L** et **N** de la carte placée sur le coté du transformateur.

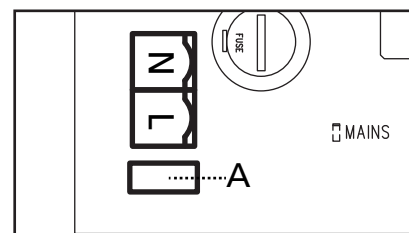
CITY2+

Brancher le câble de terre du circuit à l'attache prédisposée **A**
Brancher le câble de terre du moteur l'attache prédisposée **B**



CITY2+L

Brancher le câble de terre de l'installation et des moteurs à la borne faston **A**



Modèle CITY2+BC

Relier le pôle + du boîtier batterie ECO LOGIC au bornier **BAT+** de l'armoire de commande (utiliser un faston pour le branchement).
Relier le pôle - du boîtier batterie ECO LOGIC au bornier **BAT-** de l'armoire de commande (utiliser un faston pour le branchement)

6.2 - MOTEURS

L'armoire CITY2+ peut piloter un ou deux moteurs 24V.
Si l'armoire doit commander un seul moteur, il faut le brancher aux borniers concernano le moteur 1.

Brancher les câbles du moteur 1 de façon suivante:

- Câble pour l'ouverture au borne **Z3**
- Câble pour la fermeture au borne **Z4**

Brancher les câbles du moteur 2 (s'il existe) de façon suivante:

- Câble pour l'ouverture au borne **Z5**
- Câble pour la fermeture au borne **Z6**

⚠ ATTENTION: afin d'éviter toute interférence entre moteur et photocellules il est nécessaire de relier à la terre de l'installation électrique soit la carcasse du moteur soit la masse de l'armoire de commande.

6.3 - ENTREES DE COMMANDE

L'armoire CITY2+ est dotée de deux entrées de commande (START et START P.), dont la fonction dépend de la modalité de fonctionnement programmée (Voir le **5.1.1** du menu programmation)

Mode standard

START = START (une commande provoque l'ouverture totale du portail)

START P. = START PIETONNE (une commande provoque l'ouverture partielle du portail)

Mode Ouvre/Ferme:

START = OUVERTURE (une commande provoque l'ouverture)

START P. = FERMETURE (une commande provoque la fermeture)

La commande est de type à impulsion, c'est à dire que chaque impulsion provoque l'ouverture ou la fermeture totale du portail.

Mode Homme mort:

START = OUVERTURE (une commande provoque l'ouverture)

START P. = FERMETURE (une commande provoque la fermeture)

Les commandes sont de type à pression maintenue, c'est à dire que le mouvement du portail s'arrête dès que la commande est relâchée.

Mode Horloge:

Cette fonction permet, en utilisant une horloge, de maintenir le portail ouvert à certaine heure de la journée.

START = START (une commande provoque l'ouverture totale du portail)

START P. = START PIETONNE (une commande provoque l'ouverture partielle du portail)

Le portail reste ouvert tant que la commande est maintenue sur l'entrée; quand le contact s'ouvre à nouveau, le décomptage du temps de pause commence, puis le portail se referme.

⚠ ATTENTION: Dans ce cas, il est également nécessaire d'activer la refermeture automatique du portail.

Dans toutes les modalités, les entrées doivent être branchées à dispositifs avec contact normalement ouvert.

Brancher les câbles du dispositif que gère la première entrée entre les bornes **L3 (START)** et **L6 (COM)** de l'armoire

Brancher les câbles du dispositif que gère la deuxième entrée

entre les bornes **L4 (START P.)** et **L6 (COM)** de l'armoire

Il est possible activer la fonction associée à la première entrée en appuyant la touche UP au dehors du menu de programmation, ou à travers d'un émetteur mémorisé sur le canal 1 (voir les notices du récepteur MR).

Il est possible activer la fonction associée à la deuxième entrée en appuyant la touche DOWN au dehors du menu de programmation, ou à travers d'un émetteur mémorisé sur le canal 2.

6.4 - STOP

Pour une plus grande sécurité il est possible installer un interrupteur que l'on active pour provoquer l'arrêt immédiat du portail. L'interrupteur doit avoir un contact normalement fermé, qui s'ouvre en cas d'activation.

Si l'interrupteur d'arrêt est actionné quand le portail est ouvert, la fonction de re-fermeture automatique est annulée; pour refermer le portail il faut donner un commande de start (si la fonction de start en pause est des-habilitée, celle-ci sera provisoirement re-habilitée pour permettre le déblocage du portail).

Brancher les câbles du contact STOP entre les bornes **L5 (STOP)** et **L6 (COM)** de l'armoire.

La fonction de l'interrupteur de stop peut être activée à travers un émetteur mémorisé sur le canal 3 (voir les notices du récepteur MR).

6.5 - PHOTOCELLULE

L'armoire de commande possède deux entrées pour les cellules de sécurité.

Photocellules type 1

Elles sont installées côté intérieur du portail et sont actives aussi bien pendant l'ouverture que la fermeture. En cas d'activation, le mouvement du portail est arrêté. A la libération du faisceau, l'armoire de commande ouvre complètement le portail.

⚠ ATTENTION: les photocellules type 1 doivent être installées de façon à couvrir entièrement l'aire de mouvement du portail.

Photocellules type 2

Elles sont installées côté extérieur du portail et sont actives seulement pendant la fermeture. En cas d'intervention de la cellule de type 2, l'armoire re-ouvre immédiatement le portail, sans attendre la libération du faisceau.

L'armoire CITY2+ fournit une alimentation à 24Vdc pour les cellules et peut exécuter un test du fonctionnement avant de commencer l'ouverture du portail. Les bornes d'alimentation pour les Cellules sont protégées par un fusible électronique qui coupe le courant en cas de surcharge.

⚠ ATTENTION: pour le passage des câbles de branchement des photocellules il convient de NE PAS utiliser le caniveau de passage des câbles des moteurs.

- Brancher les câbles d'alimentation des cellules émettrice entre les bornes **K7 (-)** et **K8 (+Test)** de la centrale
- Brancher les câbles d'alimentation des cellules réceptrices entre les bornes **K6 (+)** et **K7 (-)** de la centrale
- Brancher le contact des cellules de type 1 entre les bornes **L7 (PHOTO1)** et **L11 (COM)** de la centrale et le contact des cellules de type 2 entre les bornes **L8 (PHOTO2)** et **L11 (COM)** de la centrale.
Utiliser des cellules avec contact normalement fermé.

⚠ ATTENTION:

- Si on installe plusieurs couples de cellules du même type, ses sorties doivent être branchées en serie.
- Si on installe des cellules à reflex, l'alimentation doit être branchée aux bornes **K7 (-)** et **K8 (+Test)** de la centrale pour effectuer le test de fonctionnement.

6.6 - BARRES PALPEUSES

L'armoire possède deux types d'entrée barre palpeuse.

Barres palpeuses type 1 (fixes)

Elles sont installées sur les murs ou sur d'autre partie fixe pour protéger les risques de cisaillement pendant l'ouverture. En cas d'intervention des barres de type 1 pendant l'ouverture du portail, l'armoire inverse le mouvement pendant 3 secondes, et puis se bloque; en cas d'intervention des barres du type 1, pendant la fermeture du portail, l'armoire arrête le mouvement immédiatement.

La commande suivant un arrêt provoqué par une détection d'obstacle ou par la barre palpeuse, provoque le départ du portail dans le sens initial ou dans le sens inverse suivant le paramètre programmé dans la fonction STOP. Si la fonction STOP est désactivée en programmation, la commande provoque le départ dans le sens initial.

Si l'entrée de STOP est désactivée, la commande fait reprendre le mouvement dans la même direction qu'elle avait avant l'intervention de la barre palpeuse.

Barres palpeuses type 2 (mobiles)

Elles sont installées au bout du vantail. En cas d'intervention des barres type 2 pendant l'ouverture du portail, l'armoire arrête le mouvement immédiatement; en cas d'intervention des barres type 2 pendant la fermeture du portail, l'armoire inverse le mouvement pendant 3 secondes, et après se bloque.

La commande suivant un arrêt provoqué par une détection d'obstacle ou par la barre palpeuse, provoque le départ du portail dans le sens initial ou dans le sens inverse suivant le paramètre programmé dans la fonction STOP. Si la fonction STOP est désactivée en programmation, la commande provoque le départ dans le sens initial.

Si l'entrée de STOP est désactivée, la commande fait reprendre le mouvement dans la même direction qu'elle avait avant l'intervention de la barre palpeuse.

Les deux entrées sont en mesure de gérer soit la barre palpeuse classique avec contact normalement fermé soit la barre palpeuse en caoutchouc conducteur avec résistance nominale 8,2 kohm.

Brancher les câbles des barres de type 1 entre les bornes **L9 (EDGE1)** et **L11 (COM)** de l'armoire.

Brancher les câbles des barres de type 2 entre les bornes **L10 (EDGE2)** et **L11 (COM)** de l'armoire.

Pour répondre aux prescription de la norme EN12978, il est nécessaire d'utiliser des barres palpeuses équipées d'une centrale qui vérifie en permanence le bon fonctionnement du système.

Si on utilise des centrales permettant le test par coupure de l'alimentation, relier les câbles d'alimentation de la centrale sur les bornes **K7 (-)** et **K8 (+Test)**.

Si non, les relier entre les bornes **K6 (+)** et **K7 (-)**.

ATTENTION :

- Si l'on utilise plusieurs barres palpeuses avec contact normalement fermé, les contacts doivent être reliées en série.
- Si l'on utilise plusieurs barres palpeuses à caoutchouc conducteur, les sorties doivent être reliées en chute et seulement la dernière doit être terminée sur la résistance nominale.

6.7 - LUMIÈRE EN BASSE TENSION (24V)

L'armoire de commande CITY2+ dispose d'une sortie à 24Vdc qui permet le branchement d'une charge jusqu'à 15W.

Cette sortie peut être utilisée pour le branchement d'une lampe témoin, qui indique l'état du portail, ou pour un clignotant en basse tension.

Relier les câbles de la lampe témoin ou du clignotant en basse tension aux bornes **Z1 (+)** et **Z2 (-)**.

 **ATTENTION: respecter la polarité si le dispositif relié le demande.**

6.8 - LUMIÈRE DE COURTOISIE OU CLIGNOTANT 230V

La sortie COURTESY LIGHT permet de connecter un éclairage (par exemple lumière de courtoisie ou lumières de jardin) actionné automatiquement pendant le cycle de fonctionnement du portail ou à la demande par une touche de l'émetteur.

Les bornes de la lumière de courtoisie peuvent être utilisées en alternative pour un clignotant 230V avec intermittence intégrée.

ATTENTION: quand l'armoire de commande fonctionne par batterie, la sortie clignotante 230V ne fonctionne pas.

La sortie COURTESY LIGHT est contact sec de type NO et libre de potentiel (la portée maximum du relais est de 5A - 230V).

Connecter les câbles aux bornes **B1** et **B2**.

6.9 - CERRURE

Il est possible monter sur le portail une électro serrure pour assurer une bonne fermeture des vantaux. Utiliser une serrure à 12V.

Brancher les câbles de la serrure aux bornes **K9** et **K10** de l'armoire.

6.10 - FIN DE COURSE ET ENCODEUR

L'armoire de commande CITY2+ peut contrôler la course du portail au moyen d'un fin de course et/ou d'un encodeur.

⚠ ATTENTION: l'emploi de ces dispositifs est fortement conseillé pour assurer une ouverture et fermeture correcte du portail.

La vitesse de fonctionnement des moteurs en courant continu peut être conditionnée par les variations de tension de réseau, conditions atmosphériques et frottement du portail. En outre les encodeurs permettent aussi de relever si le portail se bloque dans une position anormale à cause d'un obstacle.

Pour le fonctionnement des encodeurs, il est indispensable que la position de fermeture de chaque vantail soit détectable par un capteur de fin de course ou une butée mécanique. À chaque allumage de l'armoire de commande, pour réaligner les encodeurs le portail est fermé dès que le fin de course ou la butée mécanique est atteint.

L'armoire CITY2+ peut supporter deux fin de course différents:

- Fin de course avec interrupteur normalement fermé que vient ouvert quand le vantail arrive à la position souhaitée (définir le paramètre **FC.En = L.S'W**)
- Fin de course en série aux enroulements du moteur (définir le paramètre **FC.En = Cor.G**)

PORTAILS À DOUBLE VANTAIL

Dans les portails à double vantail, fin de course et encodeur partagent les mêmes bornes, il n'est pas donc possible d'installer les deux dispositifs en même temps.

⚠ ATTENTION: veuillez faire référence au manuel du moteur

Mise en place des arrêts de fin de course

- Relier le fin de course d'ouverture du moteur 1 entre les bornes **K1 (FCA1)** et **K5 (COM)**
- Relier le fin de course de fermeture du moteur 1 entre les bornes **K2 (FCC1)** et **K5 (COM)**
- Relier le fin de course d'ouverture du moteur 2 entre les bornes **K3 (FCA2)** et **K5 (COM)**
- Relier la butée de fin de course de fermeture du moteur 2 entre les bornes **K4 (FCC2)** et **K5 (COM)**

Installation des encodeurs

- Brancher le pôle négatif de l'alimentation (câble NOIR) des deux encodeurs sur la borne **K5 (COM)**
- Brancher le pôle positif de l'alimentation (câble ROUGE) des deux encodeurs sur la borne **K6 (+)**
- Brancher les sorties de l'encodeur du moteur 1 (BLEU / BLANC) entre les bornes **K3 (FCA2)** et **K4 (FCC2)**
- Brancher les sorties de l'encodeur du moteur 2 (BLEU / BLANC) entre les bornes **K1 (FCA1)** et **K2 (FCC1)**

⚠ Pour vérifier d'avoir correctement relier les deux couples de fils, une fois terminée l'installation veuillez procéder de la façon suivante:

1. Désactiver le fonctionnement à travers l'encodeur (menu **Enco**)
2. Configurer un retard en ouverture significatif (menu **r.RP**)

REMARQUE: les configurations par défaut de l'armoire de commande respectent les points 1 et 2

3. Donner une commande de START:
 - si les deux vantaux commencent à bouger, les fils sont correctement reliés
 - si l'afficheur visualise **Err1** dès que le vantail 1 commence à bouger, inverser les fils reliés aux bornes **K3 (FCA2)** et **K4 (FCC2)**
 - si l'afficheur visualise **Err2** dès que le vantail 2 commence à bouger, inverser les fils reliés aux bornes **K1 (FCA1)** et **K2 (FCC1)**

PORTAILS À SIMPLE VANTAIL

Mise en place des arrêts de fin de course

- Brancher le fin de course d'ouverture entre les bornes **K1 (FCA1)** et **K5 (COM)**
- Brancher le fin de course de fermeture entre les bornes **K2 (FCC1)** et **K5 (COM)**

Installation de l'encodeur

- Brancher le pôle négatif de l'alimentation (câble NOIR) sur la borne **K5 (COM)**
- Brancher le pôle positif de l'alimentation (câble ROUGE) sur la borne **K6 (+)**
- Brancher les sorties de l'encodeur entre les bornes **K3 (FCA2)** et **K4 (FCC2)**.

Pour vérifier d'avoir correctement relier les deux fils de l'encodeur, une fois terminée l'installation veuillez procéder de la façon suivante:

1. Désactiver le fonctionnement à travers l'encodeur (menu **Enco**)
2. Donner une commande de START:
 - si le vantail commence à bouger, les fils sont correctement reliés
 - si l'afficheur visualise **Err1** dès que le vantail commence à bouger, inverser les fils reliés aux bornes **K3 (FCA2)** et **K4 (FCC2)**


6.11 - ANTENNE

On conseille d'utiliser l'antenne externe modèle ANS433 pour pouvoir garantir la portée maximale.

Brancher l'âme centrale de l'antenne à la borne **L1 (ANT)** de l'armoire et le blindage à la borne **L2 (ANT-)**.

6.12 - RECEPTEUR EMBROCHABLE

L'armoire CITY2+ est prévue pour le branchement d'un récepteur de la série MR.

 **ATTENTION: Faire bien attention au sens de branchement des modules embrochables.**

Le module récepteur MR est doté de 4 canaux. A chacun on a associé une fonction de l'armoire CITY2+:

- CANAL 1 → START
- CANAL 2 → START PIÉTON
- CANAL 3 → STOP
- CANAL 4 → LUMIERES DE COURTOISIE

 **ATTENTION: Pour la programmation des 4 canaux et des logiques de fonctionnement, lire attentivement les notices jointes au récepteur MR.**

6.13 - INTERFACE ADI

L'interface ADI (Additional Devices Interface) dont la centrale CITY2+ est équipée permet de raccorder des modules optionnels de la ligne V2.

Référez-vous au catalogue V2 ou à la documentation technique pour voir quels modules optionnels avec interface ADI sont disponibles pour cette armoire de commande.

 **ATTENTION: Pour l'installation des modules optionnels, lire attentivement les notices que vous trouvez avec.**

Pour quelques dispositifs il est possible de configurer le mode avec lequel ils s'interfaçent avec l'armoire de commande, en outre il est nécessaire d'activer l'interface pour faire en sorte que l'armoire de commande tienne compte des signalisations qui arrivent du dispositif ADI.

Se référer au menu de programmation **i.Adi** pour activer l'interface ADI et accéder au menu de configuration du dispositif.

Le dispositif ADI peut signaler des alarmes de type photocellule, barre palpeuse ou stop:

- **Alarme type photocellule** - le portail s'arrête, quand l'alarme cesse il repart en ouverture.
- **Alarme type barre palpeuse** - dans le portail il inverse le mouvement pendant 3 secondes.
- **Alarme type stop** - le portail s'arrête et il ne peut pas repartir tant que l'alarme ne cesse de sonner.

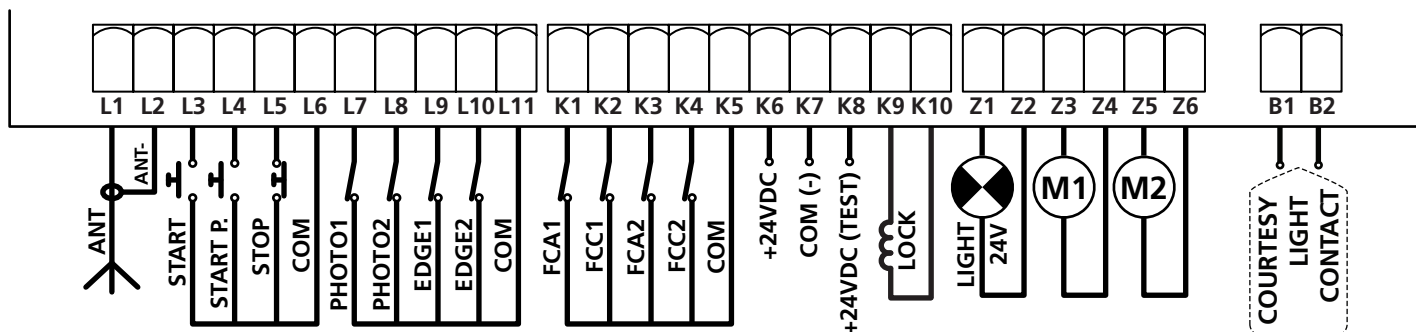
6.14 - BRANCHEMENTS ELECTRIQUES

L1	Ame de l'antenne
L2	Blindage antenne
L3	Commande d'ouverture pour le branchement de commande traditionnelle avec contact N.O.
L4	Commande d'ouverture piéton pour le branchement de commande traditionnelle avec contact N.O.
L5	Commande d'arrêt. Contact N.F.
L6	Commun (-)
L7	Photocellules type 1. Contact N.F.
L8	Photocellules type 2. Contact N.F.
L9	Barres palpeuse type 1 (fixe). Contact N.F.
L10	Barres palpeuse type 2 (mobile). Contact N.F.
L11	Commun (-)

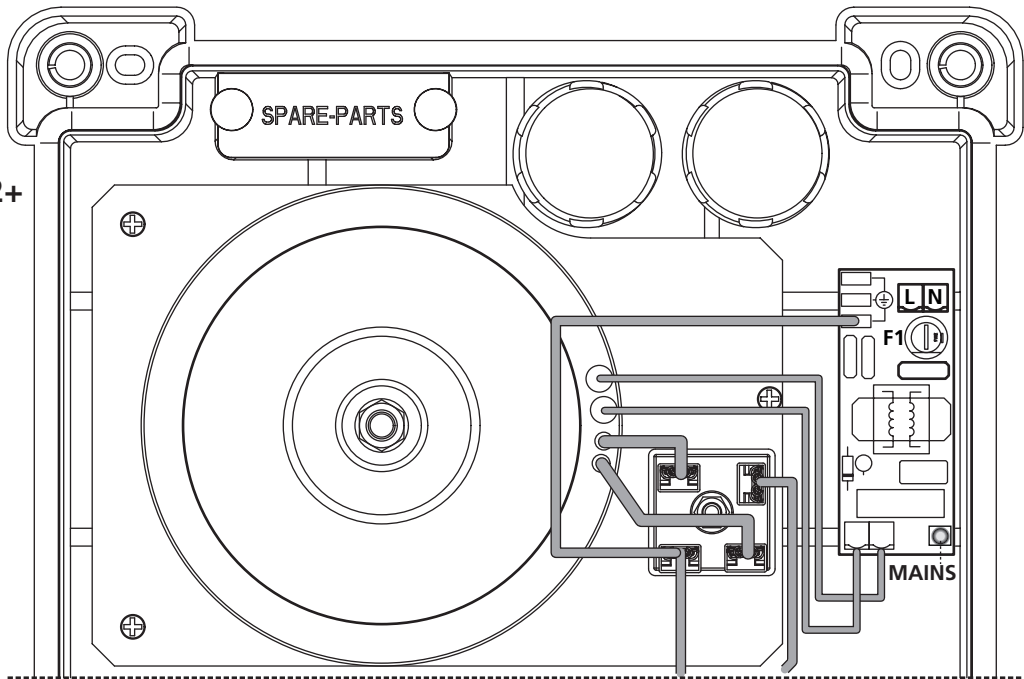
Z1 - Z2	Lumière en basse tension (24V)
Z3	Moteur 1 (OUVERTURE)
Z4	Moteur 1 (FERMETURE)
Z5	Moteur 2 (OUVERTURE)
Z6	Moteur 2 (FERMETURE)
B1 - B2	Lumière de courtoisie ou clignotant 230V
POW+	Alimentation +24V
POW-	Alimentation (-)
BAT+	Pôle + du paquet batterie en option (code 161212) ou du boîtier batterie ECO-LOGIC
BAT-	Pôle - du paquet batterie en option (code 161212) ou du boîtier batterie ECO-LOGIC
L	Phase alimentation 230VAC
N	Neutre alimentation 230VAC

K1	Fin de course d'ouverture moteur 1	Encodeur moteur 2
K2	Fin de course de fermeture moteur 1	
K3	Fin de course d'ouverture moteur 2	Encodeur moteur 1
K4	Fin de course de fermeture moteur 2	
K5	Commun (-)	
K6	Sortie alimentation 24 Vdc pour photocellules et autres accessoires	
K7	Commun alimentation accessoires (-)	
K8	Alimentation TX photocellules pour test de fonctionnement	
K9 - K10	Électro serrure 12V	

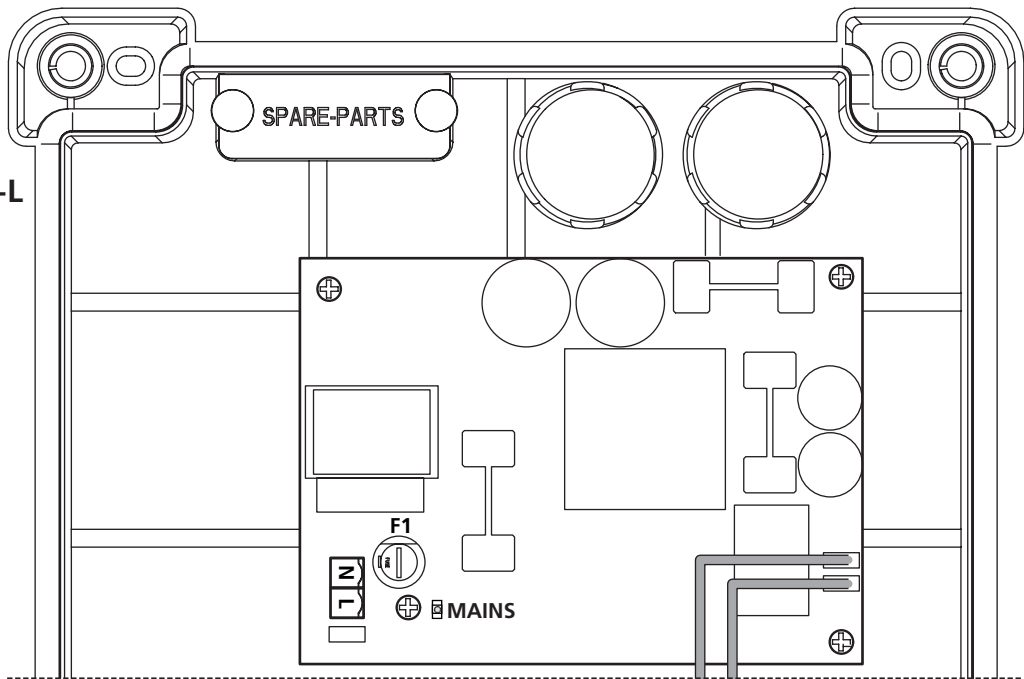
RECEIVER	Récepteur
ADI	Interface ADI
OVERLOAD	Signale surcharge sur l'alimentation des accessoires
MAINS	Signale que la centrale est alimentée
F1	2,5 A



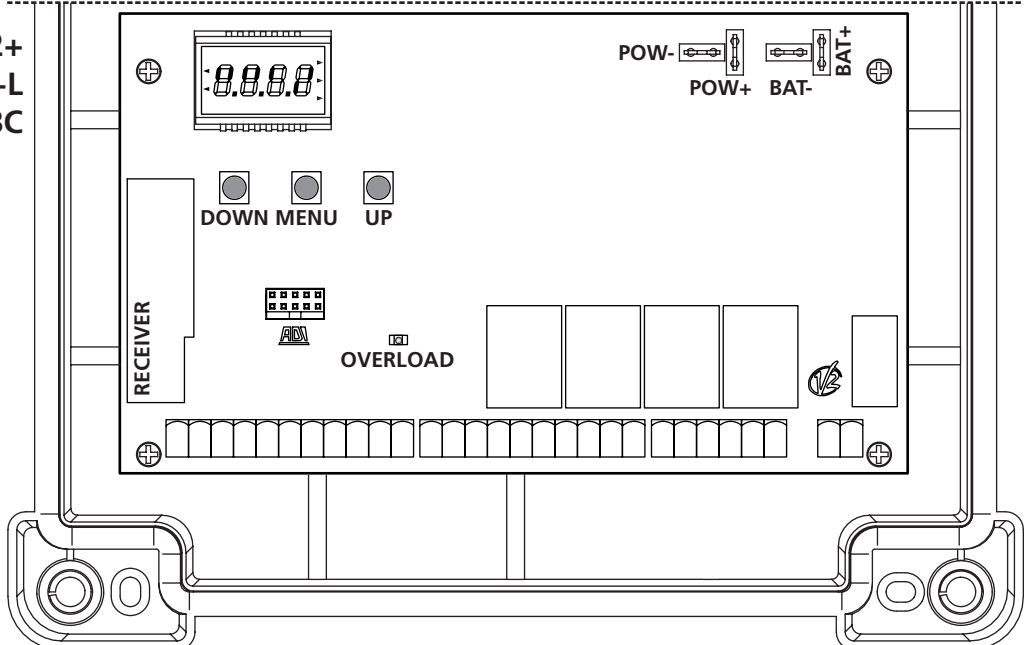
CITY2+



CITY2+L



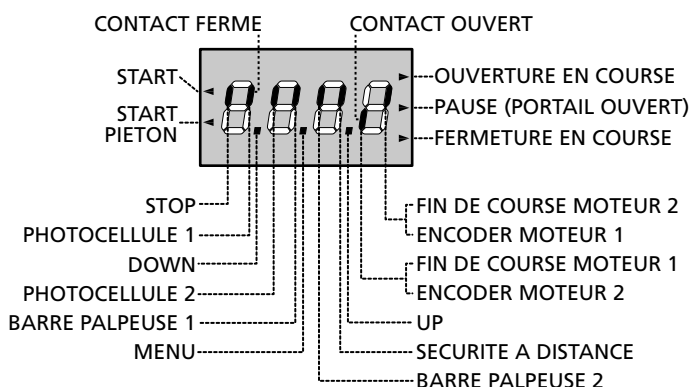
CITY2+
CITY2+L
CITY2+BC



7 - PANNEAU DE CONTROLE

Quand on active l'alimentation, l'armoire vérifie le correct fonctionnement de l'écran, en allumant tous les segments pour 1,5 sec. **8.8.8.8**. Dans les 1,5 sec. suivants, vient visualisée la version du logiciel, pour exemple **Pr 2.4**.

A la fine de ce test vient visualisé le panneau de contrôle.



Le panneau de contrôle signale l'état physique des contacts à la plaque à bornes et des touches de programmation: si le segment vertical en haut est allumé, le contact est fermé; si le segment vertical en bas est allumé, le contact est ouvert (le dessin indiqué ci dessus illustre le cas où les entrées: START, START PIÉTON, PHOTOCELLULE 1, PHOTOCELLULE 2, BARRE PALPEUSE 1, BARRE PALPEUSE 2 et STOP ont été toutes raccordées correctement).

Les segments indiqués avec SECURITE A DISTANCE

affichent l'état des sécurité à distance du dispositif inséré dans le connecteur ADI.

- Si l'interface ADI n'est pas activée (aucun dispositif relié), les deux les segments restent éteints.
- Si le dispositif signale une alarme de type photocellule, le segment en haut s'allume.
- Si le dispositif signale une alarme de type barre palpeuse, le segment en bas s'allume.
- Si le dispositif signale une alarme de type stop, les deux segments clignotent.

Les points entre les chiffres de l'afficheur indiquent l'état des boutons de programmation: quand on presse une touche, le point relatif s'allume.

Les flèches à la gauche de l'afficheur indiquent l'état des entrées de start. Les flèches s'allument quand l'entrée relative se ferme.

Les flèches à droite de l'afficheur indiquent l'état du portail:

- La flèche plus en haut s'allume quand le portail est en phase d'ouverture. Si elle clignote elle indique que l'ouverture a été causée par l'intervention d'un dispositif de sûreté (barre palpeuse ou détecteur d'obstacles).
- La flèche centrale indique que le portail est en état de repos. Si elle clignote cela signifie que le comptage du temps pour la fermeture automatique est actif.
- La flèche plus en bas s'allume quand le portail est en phase de fermeture. Si elle clignote cela indique que la fermeture a été causée par l'intervention d'un dispositif de sûreté (barre palpeuse ou détecteur d'obstacles).

7.1 - EMPLOI DES TOUCHES DOWN ET UP POUR LA PROGRAMMATION

La programmation des fonctions et des temps de l'armoire de commande est exécutée depuis un menu de configuration prévu à cet effet, accessible et explorable au moyen des 3 touche DOWN, MENU et UP se trouvant au dessous de l'afficheur.

⚠ ATTENTION: En dehors du menu de configuration, en pressant la touche UP on active une commande de START, en pressant la touche DOWN on active une commande de START PIÉTON.

Pour activer le mode programmation (l'afficheur doit visualiser le panneau de contrôle) appuyer et maintenir enfoncée la touche MENU jusqu'à quand à l'afficheur fera apparaître **-PrG**.

En maintenant pressée la touche MENU les 4 menus principaux suivants défilent à l'écran:

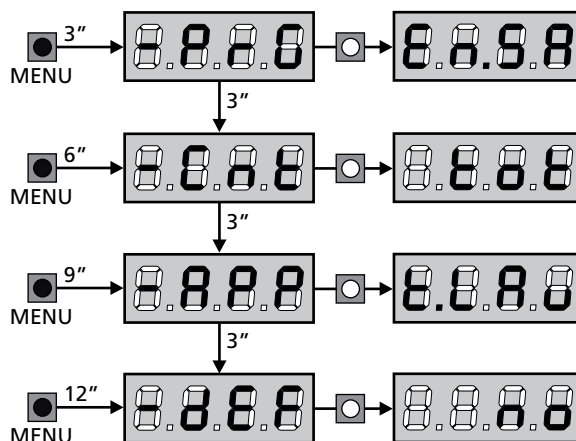
- **PrG** PROGRAMMATION DE L'ARMOIRE DE COMMANDE
- **Cnt** COMPTEURS
- **RPP** AUTO-APPRENTISSAGE DES TEMPS DE TRAVAIL
- **dEF** CHARGEMENT DES PARAMÈTRES DE DÉFAUT

Pour entrer dans un des 4 menus principaux il suffit de relâcher la touche MENU quand le menu concerné est visualisé à l'écran.

Pour se déplacer à l'intérieur des 4 menus principaux presser la touche UP ou DOWN pour le défilement des diverses options de menu; En pressant la touche MENU on visualise la valeur actuelle de l'option sélectionnée et on peut éventuellement la modifier.

● TOUCHE PRESSÉE

○ TOUCHE RELÂCHÉE



8 - CONFIGURATION RAPIDE

Ce paragraphe illustre une procédure rapide pour configurer l'armoire de commande et la mettre immédiatement en œuvre.

On conseille de suivre du début ces notices, pour vérifier rapidement le correct fonctionnement de l'armoire, du moteur et des accessoires.

1. Rappeler la configuration de défaut (chapitre 8)

⚠ ATTENTION: si l'installation a un seul moteur, configurer à zéro le temps d'ouverture t.AP2, pour signaler à l'armoire de commande qu'elle ne doit pas tenir compte des paramètres concernant le moteur 2.

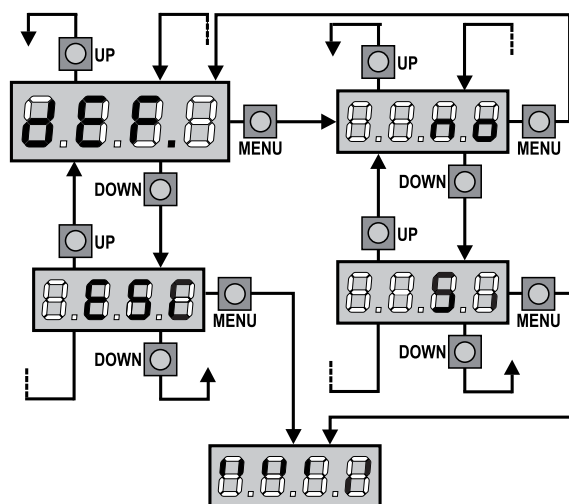
2. Configurer les paramètres
StoP - Fot1 - Fot2 - CoS1 - CoS2
en fonction des sécurités installées sur le portail (chapitre 11)
3. Démarrer le cycle d'auto-apprentissage (chapitre 9)
4. Vérifier le fonctionnement correct de l'automatisme et si nécessaire modifier la configuration des paramètres désirés.
Pour la position des rubriques à l'intérieur du menu et pour les options disponibles pour chaque rubrique, il faut faire référence au paragraphe " Configuration de l'armoire ".

9 - CHARGEMENT DES PARAMÈTRES PAR DÉFAUT

En cas de besoin, il est possible de réinitialiser tous les paramètres à leur valeur par défaut (voir le tableau récapitulatif final).

⚠ ATTENTION: Cette procédure entraîne la perte de tous les paramètres personnalisés, celle-ci a été placée à l'extérieur du menu de configuration pour minimiser la probabilité qu'elle soit exécutée par erreur.

1. Maintenir enfoncée la touche MENU jusqu'à quand l'afficheur visualise -dEF
2. Relâcher la touche MENU: l'afficheur visualise ESC (presser la touche MENU uniquement si l'on désire sortir de ce menu)
3. Presser la touche DOWN: L'afficheur visualise -dEF
4. Presser la touche MENU: L'afficheur visualise no
5. Presser la touche DOWN: L'afficheur visualise S1
6. Presser la touche MENU: tous les paramètres sont réécrits avec leur valeur de défaut (voir tableau pages 63) et l'afficheur visualise le panneau de contrôle.



10 - AUTO-APPRENTISSAGE DES TEMPS DE TRAVAIL

Ce menu permet de mémoriser automatiquement les temps pour ouvrir et fermer le portail. Pendant cette phase l'armoire de commande mémorise les forces nécessaires même pour ouvrir et fermer le portail : ces valeurs seront utilisées en activant le capteur d'obstacles.

En outre, les positions des encodeurs sont mémorisées, si activés.

⚠ ATTENTION: avant de procéder s'assurer d'avoir installé dans la position correcte les fins de course et les encodeurs. Les fin de course et les encodeurs, si installés, doivent être activés depuis les menus prévus.

⚠ ATTENTION: Si les fins de course, le capteur d'obstacle ou l'encodeur N'ONT PAS été activés, assurez-vous qu'au démarrage de la procédure, les vantaux sont complètement fermés.

1. Maintenir enfoncée la touche MENU jusqu'à quand l'afficheur visualise **-APP**
2. Relâcher la touche MENU: l'afficheur visualise **ESC** (presser la touche MENU uniquement si l'on désire sortir de ce menu)
3. Presser la touche DOWN: l'afficheur visualise **1.1.0**
4. Presser la touche MENU pour démarrer le cycle d'auto-apprentissage des temps de travail:

ATTENTION: la procédure varie selon le nombre de vantaux et des dispositifs de contrôle de la course installés.

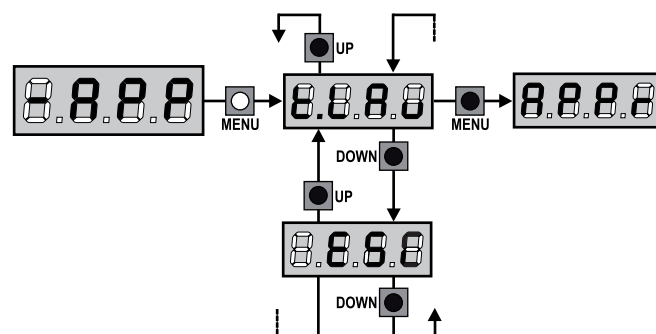
Si aucun encodeur ni fin de course ne sont installés, seuls les points 4.4 et 4.5. sont exécutés.

Si un seul moteur est présent (**1.APP2 = 0**) la procédure commence du point 4.3

- 4.1 Le vantail 1 est ouvert pour quelques secondes
- 4.2 Le vantail 2 est fermé tant qu'une des conditions suivantes ne se vérifie :
 - il rencontre la butée de fin de course
 - le capteur d'obstacles ou l'encodeur relèvent que le vantail est bloqué
 - une commande de START est donnéeCette position est mémorisée comme point de fermeture du vantail 2.
- 4.3 Le vantail 1 est fermé tant qu'une des conditions indiquées dans le point 4.2 ne se vérifie : cette position est mémorisée comme point de fermeture du vantail 1.
- 4.4 Une manoeuvre d'ouverture pour chaque vantail est effectuée, l'opération se termine quand une des conditions indiquées dans le point 4.2 ne se vérifie (le premier START ferme le vantail 1, le deuxième START ferme le vantail 2). Le temps nécessaire est mémorisé comme temps d'ouverture.
- 4.5 Une manoeuvre de fermeture pour chaque vantail est effectuée, l'opération se termine quand une des conditions indiquées dans le point 4.2 ne se vérifie ou bien quand la position de fermeture est atteinte. Le temps nécessaire est mémorisé comme temps de fermeture.

5. L'afficheur visualise la valeur suggérée pour le capteur d'obstacles du moteur 1. Si pendant 20 secondes aucune opération n'est effectuée, l'armoire de commande sort de la phase de programmation sans enregistrer la valeur suggérée.
6. La valeur suggérée peut être modifiée à l'aide des touches UP et DOWN, en pressant la touche MENU la valeur visualisée est confirmée et l'afficheur visualise **SEN1**
7. Presser la touche DOWN: l'afficheur visualise **SEN2**; presser la touche MENU pour visualiser la valeur suggérée pour le capteur d'obstacles du moteur 2, qui peut être modifié de façon analogue à **SEN1**.
8. Maintenir enfoncée la touche DOWN jusqu'à quand le display visualise **FinE**, donc presser la touche MENU, sélectionner l'option **S1** et presser la touche MENU pour sortir de la programmation en mémorisant la valeur des capteurs.

⚠ ATTENTION: Si on fait en sorte que l'armoire de commande sorte de la programmation par time out (1 minute) les capteurs d'obstacle retournent à la valeur qui était configurée avant d'exécuter l'auto-apprentissage (selon les valeurs de défaut les capteurs sont désactivés). Les temps d'ouverture / fermeture et les positions des encodeurs sont par contre toujours



11 - LECTURE DU COMPTEURS DE CYCLES

L'armoire CITY2+ tiens le compte des cycles d'ouverture des portails complétés et si souhaité, signale la nécessité d'entretien après un nombre fixé de manœuvres.

Il y a à disposition deux compteurs:

- Totalisateur des cycles d'ouverture complétés qu'on peut pas le mettre à zéro (option **tot** de la voix **Cont**)
- Compteur dégressif des cycles que manquent à la prochaine entretien (option **SERu** de la voix **Cont**). Ce deuxième compteur peut être programmé avec le valeur souhaité.

Le schéma suivante montre la procédure pour lire le totalisateur, lire le nombre de cycle manquant à la prochaine entretien et programmer le nombre de cycle manquant à la prochaine entretien (dans l'exemple l'armoire a complété 12451 cycles et manquent 1300 cycles à la prochaine entretien).

L'aire 1 représente la lecture du compte totale des cycles complété: avec les touches Up et Down est possible alterner la visualisation des milliers ou des unités

L'aire 2 représente la lecture du nombre des cycles manquants à la prochaine entretien: le valeur est arrondi à la centaine

L'aire 3 représente l'établissement de ce dernier compteurs: à la première pression de la touche UP ou DOWN, la valeur en cours du compteur est arrondi aux mille, chaque pression successive augmente le réglage de 1000 unités ou le diminue de 100.

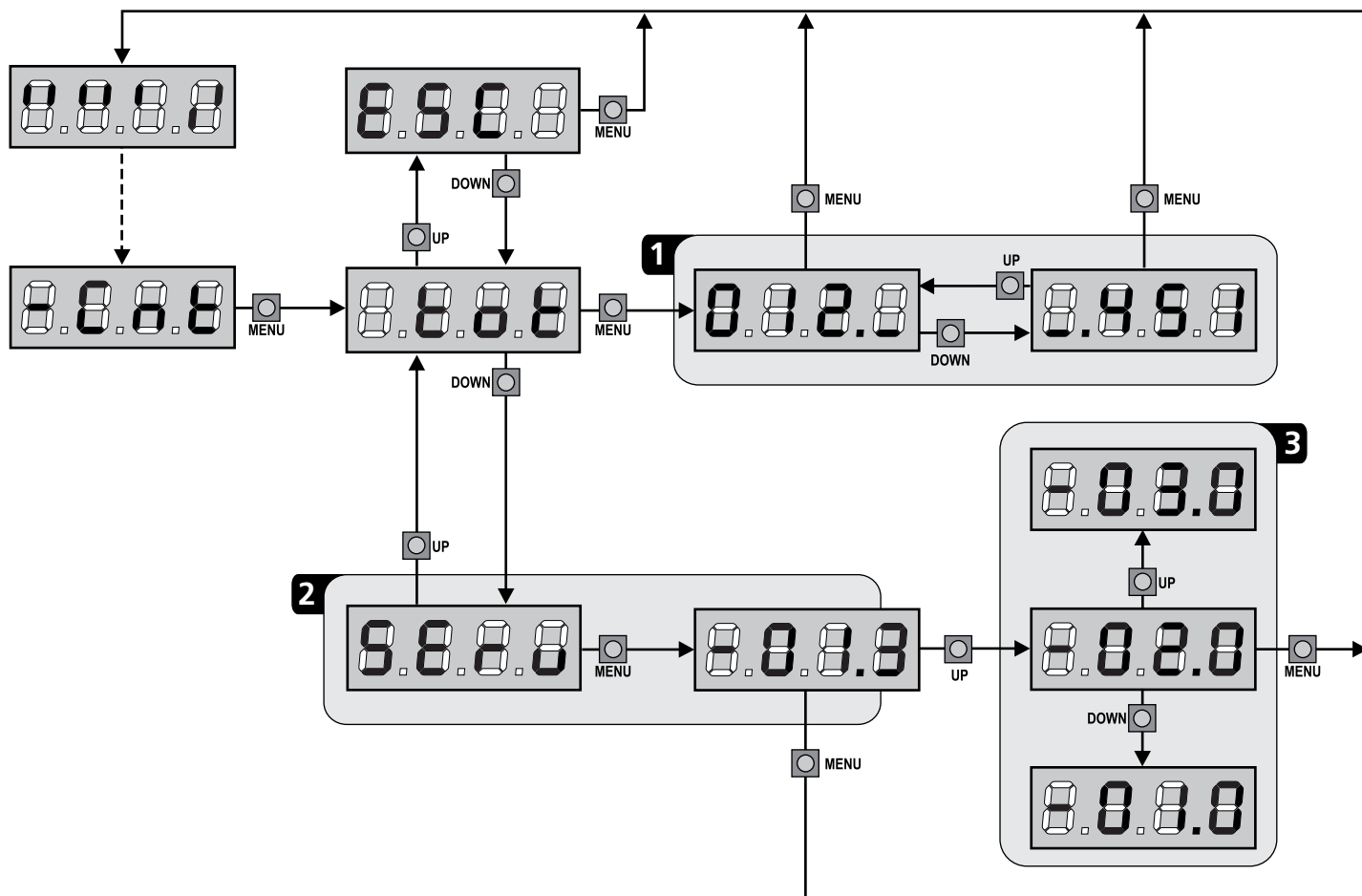
11.1 - SIGNALISATION DE LA NÉCESSITÉ D'ENTRETIEN

Quand le compteur des cycles manquant à la prochaine entretien arrive à zéro, l'armoire signale la requête d'entretien à travers un clignotement préalable supplémentaire de 5 seconds.

La signalisation viens répété au début de chaque cycle d'ouverture, jusqu'à quand l'installateur n'accède au menu de lecture et établissement du compteur, en programmant éventuellement le nombre de cycle après le quel sera à nouveau demandée l'entretien.

Si ne viens pas établit un nouveau valeur (on laisse le compteur à zéro), la fonction de signalisation de la requête de entretien est des-habillée et la signalisation ne viens plus répété.

⚠ ATTENTION: les opération d'entretien doivent être faites seulement par personnel qualifié.



12 - CONFIGURATION DE L'ARMOIRE

La programmation des fonctions et des temps de l'armoire est faite dans un menu propre de configuration au quel on peut accéder et dans le quel on peut se bouger à travers les touches DOWN, MENU et UP en bas de l'écran.

Pour activer le mode programmation en même temps que l'écran visualise le panneau de contrôle, appuyer et maintenir la touche MENU jusqu'à quand sur l'écran va apparaître l'écrite -PrG

Le menu de programmation consiste en une liste de paramètres configurables; le sigle qui s'affiche à l'écran indique le paramètre actuellement sélectionnée.

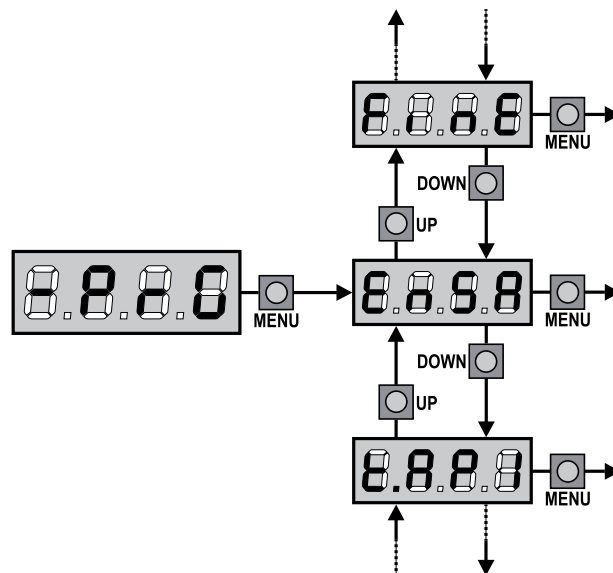
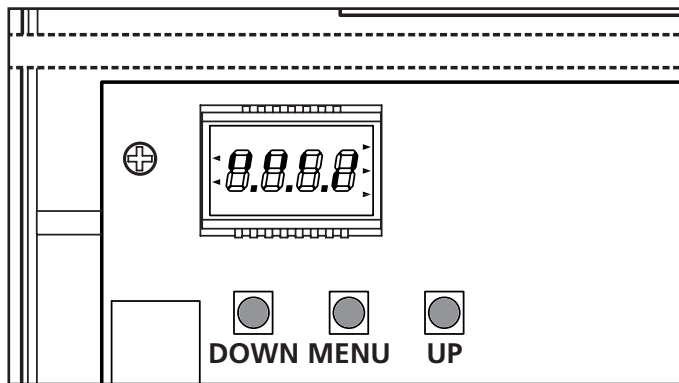
- En appuyant la touche DOWN au paramètre suivant
- En appuyant la touche UP on retourne au paramètre précédent
- Appuyant la touche MENU on visualise la valeur actuelle du paramètre sélectionné et on peut éventuellement la modifier

Le dernier paramètre du (FinE) permet de mémoriser les modifications effectuées et retourner au fonctionnement normal de la centrale. Pour mémoriser toute modification, il est impératif de sortir de programmation en validant le paramètre FinE.


ATTENTION: Si aucun des boutons de programmation n'est pressé pendant plus d'une minute, l'armoire sort automatiquement de programmation et les paramètres modifiés ne seront pas mémorisés.


REMARQUE: En maintenant appuyé la touche UP ou DOWN, les paramètres du menu de configuration défilent très vite, jusqu'à l'affichage FinE.




De cette façon on peut atteindre rapidement le début et la fin de la liste




PARAMÈTRE	VALEUR	DESCRIPTION	DEFAULT	MEMO
En.SR		<p>Fonction ENERGY SAVING</p> <p>Cette fonction est utile pour réduire les consommations en attente de l'automatisme. Si la fonction est activée, la centrale entrera en mode ENERGY SAVING dans les conditions suivantes:</p> <ul style="list-style-type: none"> • 30 secondes après la fin d'un cycle de travail • 30 secondes après une ouverture (si la fermeture automatique n'est pas activée) • 30 secondes après la sortie du menu de programmation <p>En mode ENERGY SAVING, l'alimentation des accessoires, de l'écran d'affichage, des voyants clignotants, et des électroaimants de maintien est désactivée.</p> <p>Le mode ENERGY SAVING est quitté lorsque:</p> <ul style="list-style-type: none"> • Un cycle de travail est activé • Si l'une des touches de l'armoire de commande est pressée <p>REMARQUE: pendant le fonctionnement avec batterie, si le niveau de charge ne suffit pas pour activer l'automatisme (l'afficheur visualise Err0) la fonction ENERGY SAVING s'active automatiquement pour réduire les consommations une fois l'alimentation électrique de réseau rétablie.</p>	no	
	no	Fonction désactivée		
	Si	Fonction activée		

PARAMÈTRE	VALEUR	DESCRIPTION	DEFAULT	MEMO
t.AP1		Durée ouverture battant 1	22.5"	
	0.0" - 5'00	Temps réglable de 0 secondes à 5 minutes		
t.AP2		Durée ouverture battant 1	22.5"	
	0.0" - 5'00	Temps réglable de 0 secondes à 5 minutes ATTENTION: Si le moteur 2 ne viens pas branché, ce temps doit être établi à zéro		
t.APP		Temps ouverture partielle (accès piétonne)	6.0"	
	0.0" - 1'00	S'il reçoit un commande de Start Piétonne , l'armoire ouvre seulement le vantail pour un temps réduit. Le maximum du temps qu'on peut établir est t.AP1		
t.Ch1		Temps de fermeture vantail 1	23.5"	
	0.0" - 5'00	Temps réglable de 0,5 secondes à 2 minutes REMARQUE: Pour éviter que le vantail ne se ferme complètement, est conseillé d'établir un temps plus long de ceux d'ouverture t.AP1		
t.Ch2		Temps de fermeture vantail 2	23.5"	
	0.0" - 5'00	Temps réglable de 0,5 secondes à 2 minutes REMARQUE: Pour éviter que le vantail ne se ferme complètement, est conseillé d'établir un temps plus long de ceux d'ouverture t.AP2		
t.ChP		Temps de fermeture partielle (accès piétonne)	7.0"	
	0.0" - 2'00	En cas de ouverture partielle, l'armoire utilise ce temps de fermeture. Le temps maximum qu'on peut établir est t.Ch1. REMARQUE: pour éviter que le vantail ne se ferme complètement, est conseillé d'établir un temps plus long de ceux d'ouverture t.APP		
t.C2P		Temps de fermeture vantail 2 pendant le cycle piétonne	no	
	0.5" - 5.0"	Pendant le cycle d'ouverture partielle (accès piétonne) le vantail 2 pourrait bouger légèrement à cause du vent ou du son propre poids ; en ce cas au moment de la fermeture, le vantail 1 pourrait toucher le vantail 2 et le portail ne reste pas parfaitement fermé. Pour éviter ça pendant les dernières seconds du cycle viens applique une légère force de fermeture au vantail 2		
	no	Fonction désactivée		
r.AP		Retard du vantail en ouverture	1.0"	
	0.0" - 1'00	En ouverture le vantail 1 doit démarrer avant du vantail 2, pour éviter que les vantaux entrent en collision. L'ouverture du vantail 2 viens retardée pour le temps établit		
r.Ch		Retard du vantail en fermeture	3.0"	
	0.0" - 1'00	En fermeture le vantail 1 doit démarrer après le vantail 2, pour éviter que les vantaux entrent en collision. La fermeture du vantail 1 viens retardée pour le temps établit		
t.SEr		Temps serrure	2.0"	
	0.5" - 1'00	Avant que démarre l'ouverture, l'armoire excite l'électro-serrure pour la débloquent et permettre le mouvement du portail. Le temps t.SEr détermine la durée de l'excitation  ATTENTION: Si le portail n'est pas doué d'électro-serrure, établir le valeur no		
	no	Fonction désactivée		
SEr.S		Modalité serrure silencieuse	Si	
	Si	Fonction activée		
	no	Fonction désactivée		


PARAM.	VALEUR	DESCRIPTION	DEFAULT	MEMO
£.RSE		Temps avance serrure	1.0"	
	0.0" - 1'00	Quand l'électro-serrure est excitée, le portail reste ferme pour le temps £.RSE, ceci pour faciliter le déblocage. Si le temps £.RSE est inférieur à £.SEr, l'excitation de la serrure continue et les vantaux commencent à bouger  ATTENTION: Si le portail n'est pas doté d'électro-serrure, établir le valeur 0		
£.inu		Temps coup de bélier	no	
	0.5" - 1'00	Pour faciliter le déblocage de l'électro-serrure peut être utile gérer pour un court délai en fermeture les moteurs. L'armoire commande les moteurs en fermeture pour le temps établi		
	no	Fonction désactivée		
£.PrE		Temps clignotement préalable	1.0"	
	0.5" - 1'00	Avant de chaque mouvement du portail, le clignotant viens activé pour le temps £.PrE, pour signaler que commence le mouvement		
	no	Fonction désactivée		
Po£1		Puissance moteur 1	80	
	30 - 100	Le valeur visualisé montre le pourcentage face à la puissance maximum du moteur		
Po£2		Puissance moteur 2	80	
	30 - 100	Le valeur visualisé montre le pourcentage face à la puissance maximum du moteur		
Po.r1		Puissance moteur 1 pendant la phase de ralentissement	50	
	0 - 70	Le valeur visualisé montre le pourcentage face à la puissance maximum du moteur		
Po.r2		Puissance moteur 2 pendant la phase de ralentissement	50	
	0 - 70	Le valeur visualisé montre le pourcentage face à la puissance maximum du moteur		
P.bRE		Puissance maximum des moteurs pendant le fonctionnement avec batterie Pendant le fonctionnement avec batterie l'armoire de commande est alimentée avec une tension inférieure par rapport à celle de réseau donc la puissance des moteurs est réduite par rapport au fonctionnement normal et il pourrait ne pas être suffisante à déplacer les vantaux de manière efficace. Ce menu permet d'activer les moteurs au maximum de la puissance pendant le fonctionnement avec batterie.	Si	
	Si	Fonction activée		
	no	Fonction désactivée		
SPUn		Démarrage Quand le portail est ferme et commence à bouger, il est contrasté par la force d'inertie initiale, en conséquence si le portail est très lourd, on risque que les vantaux ne bougent pas. Si on active la fonction SPUn, dans le 2 premiers seconds du mouvement de chaque vantail, l'armoire ne considère pas les valeurs Po£1 et Po£2 et gère les moteurs au maximum de la puissance pour gagner l'inertie du portail	Si	
	Si	Fonction activée		
	no	Fonction désactivée		
rRM		Rampe de démarrage	4	
	0 - 10	Pour ne pas solliciter excessivement le moteur, au début du mouvement la puissance est augmentée graduellement, jusqu'à atteindre la valeur introduite ou le 100% si le démarrage pleine puissance est activé. Plus haute est la valeur introduite, plus longue est la durée de la rampe, c'est-à-dire plus de temps est nécessaire pour atteindre la valeur de puissance nominale.		

PARAMÈTRE	VALEUR	DESCRIPTION	DEFAULT	MEMO
SEn1		Activation du détecteur d'obstacles sur le moteur 1	0.0R	
	0.0R - 14.0R	<p>Ce menu permet le réglage de la sensibilité du capteur d'obstacles pour le moteur 1. Quand le courant absorbé par le moteur dépasse la valeur introduite, l'armoire relève une alarme.</p> <p>Quand le capteur intervient, le portail s'arrête et il est commandé en direction contraire pendant 3 secondes afin de dégager l'obstacle.</p> <p>La commande successive de Start fait reprendre le mouvement dans la direction précédente.</p> <p> Si celle-ci est réglée à 0.0R la fonction est désactivée.</p> <p> ATTENTION: si les fins de course et le ralentissement sont désactivés, quand un obstacle est détecté l'armoire de commande interrompt la phase d'ouverture ou fermeture en cours sans inverser le mouvement.</p>		
SEn2	0.0R - 14.0R	Activation du détecteur d'obstacles sur le moteur 2	0.0R	
rARP		Ralentissement en ouverture	0	
	0 - 100	Ce menu permet de régler le pourcentage de la course qui est exécutée à la vitesse réduite pendant le dernier parcours d'ouverture		
rACh		Ralentissement en fermeture	0	
	0 - 100	Ce menu permet de régler le pourcentage de la course qui est exécutée à la vitesse réduite pendant le dernier parcours de fermeture		
t.CuE		Temps de fermeture vite après le ralentissement	0.0"	
	0.0" - 3.0"	<p>Si on va établir un temps de ralentissement différent de 0, il est possible que la vitesse du portail ne soit pas suffisante à faire déclencher la serrure pendant la fermeture.</p> <p>Si cette fonction est habilitée, après la fin de la phase de ralentissement, l'armoire commande la fermeture à vitesse normale (sans ralentissement) pour le temps établi, et après gère l'ouverture pour une fraction de second pour éviter de laisser le moteur sous effort</p> <p> ATTENTION: Si le portail n'est pas doué d'électroserrure, établir le valeur 0</p>		
St.AP		Start en ouverture Ce menu permet d'établir le comportement de l'armoire s'il reçoit un commande de Start pendant la phase d'ouverture	PAUS	
	PAUS	Le portail s'arrête et entre en pause		
	ChU	Le portail commence immédiatement à se fermer		
	no	Le portail continue à s'ouvrir (le commande est ignoré)		
St.Ch		Start en fermeture Ce menu permet d'établir le comportement de l'armoire s'on reçoit un commande de Start pendant la phase de fermeture	StoP	
	StoP	Le portail s'arrête et le cycle est considéré terminé		
	RPEr	Le portail se re-ouvre		
St.PA		Start en pause Ce menu permet d'établir le comportement de l'armoire s'il reçoit un commande de Start pendant que le portail est ouvert ou en pause	ChU	
	ChU	Le portail commence à se refermer		
	no	Le commande est ignoré		
	PAUS	le temps de pause est rechargé		

PARAMÈTRE	VALEUR	DESCRIPTION	DEFAULT	MEMO
SPAP		Start piétonne en ouverture partielle Ce menu permet d'établir le comportement de l'armoire s'il reçoit un commande de Start Piétonne pendant la phase d'ouverture partielle.  ATTENTION: Un commande de Start reçu en n'importe quelle phase de l'ouverture cause une ouverture totale; le commande de Start Piétonne est toujours ignoré pendant une ouverture totale	PAUS	
	PAUS	Le portail s'arrete et entre en pause		
	ChU	Le portail commence à se refermer		
	no	Le portail continue à s'ouvrir (le commande est ignoré)		
Ch.AU		Fermeture automatique	no	
	no	Fonction désactivée		
	0.5" - 20.0'	Le portail referme après le temps de présélection		
Ch.ér		Fermeture après le passage Cette fonction permet d'avoir une fermeture rapide apres le passage à travers du portail, donc on utilise d'habitude un temps inferieur à Ch.AU	no	
	no	Fonction désactivée		
	0.5" - 20.0'	Le portail referme après le temps de présélection		
PR.ér		Pause après le passage Afin de rendre le plus bref possible le temps pendant lequel le portail reste ouvert, il est possible faire arrêter le portail dès que le passage devant les photocellules est détecté. Si le fonctionnement automatique est activé, le temps de pause est Ch.ér	no	
	no	Fonction désactivée		
	Si	Fonction activée		
LUCi		Lumière de courtoisie Ce menu permet de configurer le fonctionnement de la sortie contact sec (B1-B2)	CiCL	
	t.LUC	Fonctionnement temporisé (de 0 à 20')		
	no	Fonction désactivée		
	CiCL	Allumée pour toute la durée du cycle		
AUS		Canal auxiliaire Ce menu permet de configurer le fonctionnement de la sortie contact sec B1-B2 lorsque celle ci est pilotée au moyen d'une télécommande mémorisée sur le canal 4 du récepteur	Mon	
	t.im	Fonctionnement temporisé (de 0 à 20')		
	b.iSt	Fonctionnement bistable		
	Mon	Fonctionnement monostable		
SPiA		Configuration sortie lumière en basse tension Ce menu permet de configurer le fonctionnement de la sortie clignotante	no	
	no	Non utilisée		
	FLSh	Fonction clignotant (fréquence fixe)		
	W.L.	Fonction lampe témoin: il indique en temps réel l'état du portail, le type clignotement indique les quatre conditions possibles: - PORTAIL À L'ARRET lumière éteinte - PORTAIL EN PAUSE la lumière est toujours allumée - PORTAIL EN OUVERTURE la lumière clignote lentement (2Hz) - PORTAIL EN FERMETURE la lumière clignote rapidement (4Hz)		

PARAMÈTRE	VALEUR	DESCRIPTION	DEFAULT	MEMO
LP.PA		Clignotant en pause	no	
	no	Fonction désactivée		
	Si	Le clignotant fonctionne aussi pendant le temps de pause (portail ouvert avec fermeture automatique activée)		
StEt		Fonctionnement des entrées de commande START et START P. Ce menu permet de choisir le mode de fonctionnement des entrées START et START P. (voir chapitre 5.3)	StAn	
	StAn	Mode standard		
	no	Les entrées Start sur bornes sont des-habilitées. Les entrées fonctionnent selon le mode StAn		
	AP.Ch	Mode Ouvre/Ferme		
	PrES	Mode Homme mort		
	oroL	Mode Horloge		
StoP		Entree stop	no	
	no	L'entrée STOP est désactivée		
	ProS	La commande de STOP arrête le portail: lors de la commande de DEMARRAGE suivante le portail reprend le mouvement dans la direction initiale		
	inuE	La commande de STOP arrête le portail: lors de la commande de DEMARRAGE suivante le portail reprend le mouvement dans la direction opposée à la précédente		
Fot1		Entrée cellule photo 1 Ce menu permet d'activer l'entrée pour les photocellules de type 1, c'est à dire active en ouverture et en fermeture	no	
	no	Entrée désactivée (la centrale l'ignore)		
	AP.Ch	Entrée activée		
Fot2		Entrée cellule photo 2 Ce menu permet d'activer l'entrée pour les photocellules de type 2, c'est à dire non-active en ouverture	CFCh	
	CFCh	L'entrée PHOTO2 provoque l'inversion de sens pendant la fermeture et empêche les commandes d'ouverture lorsque le portail est à l'arrêt		
	no	Entrée désactivée (l'armoire l'ignore)		
	Ch	L'entrée PHOTO2 provoque uniquement l'inversion de sens pendant la fermeture. ATTENTION: si on choisit cette option il est nécessaire des-habiller le test photocellules		
Ft.tE		Test de fonctionnement photocellules Pour garantir une plus grande sécurité pour l'utilisateur, l'armoire de commande exécute, avant le début de chaque cycle de fonctionnement normal, un test de fonctionnement sur les cellules photoélectriques. S'il n'y a pas d'anomalies fonctionnelles le portail entre en mouvement. En cas contraire il reste à l'arrêt et le clignotant s'allume pendant 5 sec. L'ensemble du cycle de test dure moins d'une seconde	no	
	no	Fonction désactivée		
	Si	Fonction activée		

PARAMÈTRE	VALEUR	DESCRIPTION	DEFAULT	MEMO
C0S1		Entrée barre palpeuse 1 Ce menu permet d'habilitier l'entrée pour les barres palpeuses de type 1, fixe	no	
	no	Entrée désactivée (l'armoire l'ignore)		
	AP	Entrée activée pendant l'ouverture et désactivée pendant la fermeture		
	APCh	Entrée activée en ouverture et en fermeture		
C0S2		Entrée barre palpeuse 2 Ce menu permet d'habilitier l'entrée pour les barres palpeuses de type 2, mobiles	no	
	no	Entrée désactivée (l'armoire l'ignore)		
	Ch	Entrée activée pendant la fermeture et désactivée pendant l'ouverture		
	APCh	Entrée activée en ouverture et en fermeture		
C0tE		Test des barres palpeuses de sécurité Ce menu permet de régler la méthode de vérification du fonctionnement des barres palpeuses de sécurité	no	
	no	Test désactivé		
	Foto	Test activé pour barres palpeuses optiques		
	rES1	Test activé pour barres palpeuses résistives		
FC.En		Entrées contacts de fin de course	no	
	no	Les entrées fin de course sont désactivées		
	L.SW	Fin course avec interrupteur normalement fermé		
	Cor.0	Fin course en série aux enroulements du moteur		
EnCo		Entrée encodeur	no	
	no	Les entrées encodeurs ne sont pas activées.		
	S1	Les entrées encodeurs sont activées.		
..Ad1		Activation dispositif ADI Au moyen de ce menu il est possible d'activer le fonctionnement du dispositif inséré sur le connecteur ADI REMARQUE: en sélectionnant S1 et en pressant MENU on entre dans le menu de configuration du dispositif inséré dans le connecteur ADI. Ce menu est géré par le dispositif même et il est différent pour chaque dispositif. Veuillez faire référence au manuel du dispositif. Si vous sélectionnez S1 , mais aucun dispositif n'est inséré, l'écran visualise une série de tirets. Quand on sort du menu de configuration du dispositif ADI, on retourne à la rubrique ..Ad1	no	
	no	Interface désactivée		
	S1	Interface activée		

PARAMÈTRE	VALEUR	DESCRIPTION	DEFAULT	MEMO
ASM		<p>Anti-patinage Quand une manoeuvre d'ouverture ou fermeture est empêchée par un commande ou par intervention de la photocellule, le temps établi pour la manoeuvre opposée serait excessif ; pour cette raison l'armoire actionne les moteurs seulement pour le temps nécessaire à récupérer l'espace effectivement parcourus. Ceci ne pourrait pas être suffisant, surtout avec portails très lourds, car à cause de l'inertie au moment de l'inversion, le portail parcourt encore un parcours en la direction initiale du quel l'armoire n'est pas en condition de n'en tenir compte. Si après un inversion le portail ne retourne pas au point de départ, il est possible établir un temps de antipatinage qu'il est adjoint au temps calculé par l'armoire pour récupérer l'inertie.</p> <p> ATTENTION: Si la fonction ASM est des-habillée, la manoeuvre de renversement continue jusqu'à quand le portail n'est pas à butée. En cette phase l'armoire n'active pas le ralentissement avant d'être arrivé à joindre la butée et chaque obstacle rencontré après le renversement est considéré fincourse</p>	no	
	no	Fonction désactivée		
	0.5" - 3.0"	Temp de anti-patinage		
FinE		<p>Fin de programmation Ce menu permet de terminer la programmation (aussi bien prédéfinie que personnalisée) en mémorisant les données modifiées</p>	no	
	no	Il ne sort pas du menu de programmation		
	Si	Il sort du menu de programmation en mémorisant les paramètres sélectionnés		

13 - ANOMALIE DE FONCTIONNEMENT

Ce paragraphe énumère toutes les anomalies de fonctionnement pouvant être détectées par la CITY2+ ainsi que les procédures de résolution du problème.

La led MAINS ne s'allume pas

Cela signifie que la platine CITY2+ n'est pas alimentée.

1. Avant d'intervenir sur l'armoire, couper l'alimentation au niveau du tableau électrique et débrocher le bornier d'alimentation.
2. S'assurer qu'il n'y a pas de coupure secteur en amont de la platine.
3. Contrôler si le fusible F1 est brûlé. En ce cas, le remplacer par un autre fusible de même valeur.

La led OVERLOAD est allumé

Cela indique une surcharge sur la sortie 24V.

1. Enlever la partie extractible contenant les bornes de K1 à K10. La led OVERLOAD doit s'éteindre.
2. Eliminer la cause de la surcharge
3. Ré-embrocher le bornier extractible et vérifier que la led ne s'allume à nouveau

Clignotement de préavis prolongé

Quand on donne un commande de start le clignotant s'allume immédiatement, mais le portail ne s'ouvre pas de suite.

Cela signifie que le compteur de cycles pré-réglés dans le menu **SErU** est arrivé à zéro et que l'installation nécessite un entretien.

Erreur 0

Lorsqu'une commande de démarrage est effectuée, le portail ne s'ouvre pas et l'écran affiche **Err0**

Cela veut dire que les batteries tampon ne sont pas chargées suffisamment pour permettre l'ouverture du portail. Il faut attendre le retour de la tension de réseau, ou remplacer les batteries déchargées avec d'autres chargées.

Erreur 1

A la sortie de la programmation sur l'écran apparaît **Err1**

Cela signifie qu'il n'a pas été possible de sauver les données modifiées.

Ce dysfonctionnement n'est pas réparable par l'installateur. L'armoire doit être retournée à V2 S.p.A. pour la réparation.

Erreur 2

Quand on donne une commande de start, le portail ne s'ouvre pas et sur l'écran apparaît **Err2**

Cela signifie que le test des MOSFET a échoué.

Ce dysfonctionnement n'est pas réparable par l'installateur. L'armoire doit être retournée à V2 S.p.A. pour la réparation.

Erreur 3

Quand on donne une commande de start, le portail ne s'ouvre pas et sur l'écran apparaît **Err3**

Cela signifie que le test des cellules a échoué.

1. S'assurer qu'aucun obstacle a interrompu le faisceau des photocellules au moment qu'on a donné la commande de start.
2. S'assurer que les cellules habilitées dans les menu **FoEt1** et **FoEt2** soient effectivement installées.
3. S'on utilise des cellules type 2, s'assurer que le paramètre du menu **FoEt2** sois établit sur **CF.Ch**.
4. S'assurer que les cellules soient alimentées et fonctionnant: en coupant le faisceau on doit entendre le déclenchement du relai.
5. Contrôler que les cellules photoélectriques soient reliées comme indiqué correctement dans le chapitre 5.5

Erreur 4

Quand on donne un commande de start et le portail ne bouge pas (ou s'ouvre partiellement) et sur l'écran va apparaître **Err4**

Cela signifie que le fin course est endommagé ou le câblage entre le capteur et l'armoire a été interrompu.

- Remplacer le capteur fin course ou la partie du câblage endommagé. Si l'erreur persiste, envoyer l'armoire à V2 S.p.A. pour la réparation.
- Si des fins de course n'ont pas été reliés, vérifier que la fonction **FC.En** soit réglée sur no.

Erreur 5

Quand on donne une commande de start, le portail ne s'ouvre pas et l'affichage indique **Err5**

Cela signifie que le test des barres palpeuses a échoué. S'assurer que le menu relatif au test des barres palpeuses (**Co.EE**) a été configuré de manière correcte. S'assurer que les barres palpeuses habilitées par menu sont effectivement installées.

Erreur 7

L'affichage indique **Err7**

Il indique une anomalie dans le fonctionnement des encodeurs.

3 cas peuvent se vérifier :

1. Avec les encodeurs reliés, même s'ils ne sont pas activés, au bout de quelques instants après le début du mouvement d'un vantail: Cela veut dire que le raccordement de l'encodeur relatif à cet vantail est inversé. Échanger la borne K1 avec K2 ou K3 avec K4
2. Avec les encodeurs activés, à peine reçue une commande de START: cela veut dire que les encodeurs n'ont pas été initialisés. Pour le fonctionnement des encodeurs il est obligatoire d'exécuter la procédure d'auto-apprentissage.
3. Avec les encodeurs activés et initialisés quelques secondes après le début du mouvement: cela veut dire qu'un encodeur ne marche pas correctement. Encodeur en panne ou branchement interrompu.

ATTENTION: Contrôler que le branchement soit conforme aux instructions du moteur

Erreur 8

Quand on cherche à exécuter une fonction d'auto-apprentissage la commande est refusée et sur l'afficheur on visualise l'inscription **Err8**

Cela veut dire que la configuration de l'armoire de commande n'est pas compatible avec la fonction demandée. Pour pouvoir effectuer l'auto-apprentissage, il est nécessaire que les entrées de Start soient habilitées en mode standard (menu **StEt** configuré sur **StEn**) et l'interface ADI soit désactivé (menu **ADi** configuré sur **no**). Pour la mesure des courants du moteur il est nécessaire aussi que la durée de l'ouverture et de la fermeture soient d'au moins 7,5 secondes.

Erreur 9

Quand on essaye de modifier les réglages de l'armoire et que sur l'écran apparaît **Err9**

Cela signifie que la programmation a été bloqué avec la clé de verrouillage du programme CL1+ (cod. 161213). Pour procéder à la modification des données, il est nécessaire d'insérer dans le connecteur interface ADI la même clé utilisée pour activer le blocage de la programmation.

Erreur 10

Lorsqu'une commande de démarrage est effectuée, le portail ne s'ouvre pas et l'écran affiche **Err10**

Cela veut dire que le test de fonctionnement des modules ADI a échoué.

ÍNDICE

1 - ADVERTENCIAS IMPORTANTES	68
2 - ELIMINACIÓN	68
3 - DECLARACIÓN DE CONFORMIDAD	68
4 - CARACTERÍSTICAS TÉCNICAS	68
5 - DESCRIPCIÓN DEL CUADRO	69
6 - INSTALACION	69
6.1 - ALIMENTACION	69
6.2 - MOTORES	69
6.3 - ENTRADAS DE ACTIVACION DEL CUADRO	70
6.4 - STOP	70
6.5 - FOTOCELULAS	70
6.6 - BANDAS DE SEGURIDAD	71
6.7 - LUZ EN BAJA TENSIÓN (24V)	71
6.8 - LUZ DE CORTESÍA O INTERMITENTE DE 230V	71
6.9 - CERRADURA	71
6.10 - INTERRUPTOR TOPE DE RECORRIDO Y CODIFICADOR	72
6.11 - ANTENA EXTERNA	73
6.12 - RECEPTOR ENCHUFABLE	73
6.13 - INTERFAZ ADI	73
6.14 - CONEXIONES ELECTRICAS	74
7 - PANEL DE CONTROL	76
7.1 - UTILIZACION DE LAS TECLAS DOWN, MENU Y UP PARA LA PROGRAMACION	76
8 - CONFIGURACION RAPIDA	77
9 - CARGA DE LOS PARÁMETROS POR DEFECTO	77
10 - AUTOAPRENDIZAJE DE LOS TIMPOS DE TRABAJO	78
11 - LECTURA DEL CONTADOR DE CICLOS	79
11.1 - SEÑALACIÓN DE LA NECESIDAD DE MANTENIMIENTO	79
12 - CONFIGURACIÓN DEL CUADRO DE MANIOBRAS	80
13 - ANOMALIAS DE FUNCIONAMIENTO	87

1 - ADVERTENCIAS IMPORTANTES

Si necesitan ser atendido en español, pueden llamar al número +34 936991500 de lunes a jueves desde las 8:30 a las 13:30 y desde las 15:00 a las 18:30 y los viernes desde las 8:30 a las 13:30.

La V2 se reserva el derecho de aportar eventuales modificaciones al producto sin previo aviso; además, no se hace responsable de daños a personas o cosas debidos a un uso impropio o a una instalación errónea.

 **Antes de proceder en las instalación y la programación es aconsejable leer bien las instrucciones.**

- Dicho manual es destinado exclusivamente a técnicos calificados en las instalaciones de automatismos.
- Ninguna de las informaciones contenidas en dicho manual puede ser de utilidad para el usuario final.
- Cualquiera operación de mantenimiento y programación tendrá que ser hecha para técnicos calificados en las instalaciones de automatismos.

LA AUTOMATIZACIÓN DEBE SER REALIZADA EN CONFORMIDAD A LAS VIGENTES NORMATIVAS EUROPEAS:

- EN 60204-1** (Seguridad de la maquinaria. Equipamiento eléctrico de las máquinas, partes 1: reglas generales).
- EN 12445** (Seguridad en el uso de cierres automatizados, métodos de prueba)
- EN 12453** (Seguridad en el uso de cierres automatizados, requisitos)

- El instalador debe proveer la instalación de un dispositivo (ej. interruptor magnetotérmico) que asegure el seccionamiento omnipolar del aparato de la red de alimentación. La normativa requiere una separación de los contactos de al menos 3 mm en cada polo (EN 60335-1).
- Una vez efectuada la conexión a los bornes, es necesario colocar unas bridas a los cables de tensión de red y a los de las conexiones de las partes externas (accesorios) respetivamente, en proximidad de la regleta. De esta forma, se evita, en el caso de una desconexión accidental de un cable, que las partes con tensión de red entren en contacto con las partes en baja tensión de seguridad.
- Para la conexión de tubos rígidos o flexibles y pasacables, utilizar manguitos conformes al grado de protección IP55 como la caja de plástico que contiene la placa.
- La instalación requiere competencias en el campo eléctrico y mecánico; debe ser realizada únicamente por personal cualificado en grado de expedir la declaración de conformidad en la instalación (Directiva máquinas 89/392 CEE, anexo IIA).
- Es obligatorio atenerse a las siguientes normas para cierres automatizados con paso de vehículos: EN 12453, EN 12445, EN 12978 y a las eventuales prescripciones nacionales.
- Incluso la instalación eléctrica antes de la automatización debe responder a las vigentes normativas y estar realizada correctamente.
- La regulación de la fuerza de empuje de la hoja debe medirse con un instrumento adecuado y regulada de acuerdo con los valores máximos admitidos por la normativa EN 12453.
- Aconsejamos utilizar un pulsador de emergencia e instalarlo en proximidad a la automatización (conectado a la entrada STOP de la placa de comando) de modo que sea posible el paro inmediato de la puerta en caso de peligro.



2 - ELIMINACIÓN

Al igual que para las operaciones de instalación, al final de la vida útil de este producto, las operaciones de desguace también deben ser llevadas a cabo por personal cualificado.

Este producto está formado por diversos tipos de materiales: algunos de ellos se pueden reciclar, pero otros deben eliminarse.

Infórmese acerca de los sistemas de reciclaje o eliminación previstos por los reglamentos vigentes en su territorio para esta categoría de producto.

¡Atención! – Algunos componentes del producto pueden contener sustancias con taminantes o peligrosas que, si se liberan al medio ambiente, podrían tener efectos nocivos sobre el medio ambiente y sobre la salud de las personas.

Como indica el símbolo de al lado, se prohíbe desechar este producto junto con los residuos domésticos. Así pues, lleve a cabo la separación de los residuos según los métodos previstos por los reglamentos vigentes en su territorio, o entregue el producto al vendedor cuando adquiera uno nuevo equivalente.

¡Atención! – los reglamentos vigentes a nivel local pueden prever graves sanciones en caso de eliminación incorrecta de este producto.

3 - DECLARACIÓN DE CONFORMIDAD

V2 S.p.A. declara que los productos CITY2+ cumplen los requisitos esenciales establecidos por las siguientes directivas:

- 2014/30/UE (Directiva EMC)
- 2014/35/UE (Directiva de baja tensión)
- Directiva RoHS2 2011/65/CE

Racconigi, 01/06/2019

El representante legal de V2 S.p.A.

Sergio Biancheri

4 - CARACTERÍSTICAS TÉCNICAS

	CITY2+	CITY2+L	CITY2+BC
Alimentación	230V / 50Hz	230V / 50Hz	ECO-LOGIC
Carga máxima absorbida por la red con dos motores más accesorios	250W	150W	250W
Carga nominal por cada salida de motor	80W	60W	80W
Carga máx accesorios 24V	7W	7W	7W
Ciclo de trabajo (*)	80%	60%	80%
Fusibles de protección	2,5A	2,5A	-
Peso	3000 g	1000 g	1000 g
Dimensiones	295 x 230 x 100 mm		
Temperatura de trabajo	-20 ÷ +60°C		
Grado de protección	IP55		

(*) El ciclo de trabajo se refiere a las siguientes condiciones:
2 motores @ carga nominal
Temperatura ambiente 25°C

5 - DESCRIPCIÓN DEL CUADRO

El CITY2+ está dotado de un display el cual permite, además de una fácil programación, la constante visualización del estado de las entradas; además la estructura con menús permite una simple programación de los tiempos de trabajo y de las lógicas de funcionamiento.

Respetando las normativas europeas en materia de seguridad eléctrica y compatibilidad electromagnética (EN 60335-1, EN 50081-1 y EN 50082-1), la CITY2+ se caracteriza por el completo aislamiento eléctrico del circuito en baja tensión (incluyendo los motores) de la tensión de red.

Otras características:

- Alimentación con protección contra cortocircuitos al interior de la centralita, para los motores y los accesorios conectados.
- Regulación de la potencia con entregas parciales de la corriente.
- Detección de los obstáculos mediante el monitoreo de la corriente de los motores (amperimétrica).
- Aprendizaje automático de los tiempos de trabajo.
- Test de los dispositivos de seguridad (fotocélulas, bandas de seguridad y mosfet) antes de cada apertura.
- Desactivación de las entradas de las seguridades mediante el menú de programación: no es necesario puentear los bornes referentes a la seguridad no instalada, es suficiente deshabilitar la función en el menú correspondiente.
- Posibilidad de funcionamiento en ausencia de la tensión de red mediante paquete baterías opcional (código 161212).
- Salida en baja tensión utilizable por una lámpara piloto o por una luz intermitente de 24 V.
- Relé auxiliar con lógica programable para luces de cortesía, intermitentes o bien otra utilización.
- Función ENERGY SAVING

6 - INSTALACION

La instalación del cuadro, de los dispositivos de seguridad y de los accesorios tiene que hacerse con la alimentación desconectada.

6.1 - ALIMENTACION

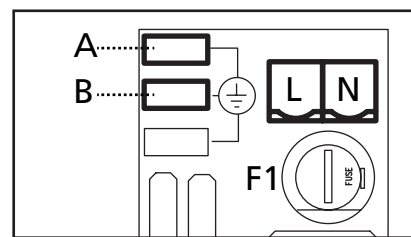
Modelo CITY2+ / CITY2+L

El cuadro tiene que ser alimentado por una línea eléctrica de 230V - 50Hz, protegido con interruptor diferencial conforme con las normativas de ley.

Conecte la fase y el cable neutral a los terminales **L** y **N** del tablero ubicado al lado del transformador.

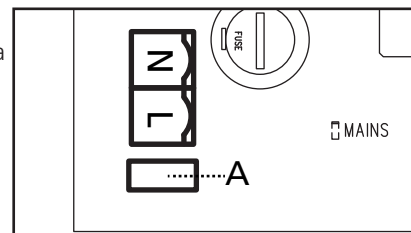
CITY2+

Conecte el cable a tierra del sistema en el faston prefijado **A**
Conecte el cable a tierra del motor en el faston prefijado **B**



CITY2+L

Conectar el cable de tierra de la instalación y de los motores al faston **A**



Modelo CITY2+BC

Conecte el polo + del box batería ECO LOGIC al borne **BAT+** de la central (utilice un faston para la conexión).
Conecte el polo - del box batería ECO LOGIC al borne **BAT-** de la central (utilice un faston para la conexión).

6.2 - MOTORES

El cuadro CITY2+ puede comandar uno o dos motores 24V.

Si el cuadro tiene que comandar un solo motor, este tiene que ser conectado a los bornes correspondiente al motor 1.

Conectar los cables del motor 1 de la siguiente forma:

- Cable para la apertura al borne **Z3**
- Cable para el cierre al borne **Z4**

Conectar los cables del motor 2 (si está presente) de la siguiente forma:

- Cable para la apertura al borne **Z5**
- Cable para el cierre al borne **Z6**

⚠ ATENCIÓN: para evitar interferencias entre el motor y las fotocélulas es necesario conectar al suelo de la instalación eléctrica tanto la carcasa del motor como la masa de la central.

6.3 - ENTRADAS DE ACTIVACION DEL CUADRO

El cuadro CITY2+ dispone de dos entradas de activación (START y START P.). Su funcionamiento depende de la modalidad programada (Ver la voz Strtdel menú de programación):

Modalidad estándar

START = START (un comando provoca la apertura total de la puerta)

START P. = START PEATONAL (un comando provoca la apertura parcial de la puerta)

Modalidad Abre/Cierra

START = APERTURA (manda siempre la apertura)

START P. = CIERRE (manda siempre el cierre).

El comando es de tipo impulsivo: un impulso provoca la apertura o el cierre total de la puerta.

Modalidad Hombre Presente

START = APERTURA (manda siempre la apertura)

START P. = CIERRE (manda siempre el cierre).

El comando es de tipo monoestable: la puerta se abre o se cierra mientras que el contacto esté cerrado y se para inmediatamente si el contacto se abre.

Modalidad Reloj

Esta función permite programar durante el día las franjas horarias de apertura de la puerta, utilizando un reloj programador exterior.

START = START (un comando provoca la apertura total de la puerta)

START P. = START PEATONAL (un comando provoca la apertura parcial de la puerta)

La puerta queda abierta mientras que el contacto permanece cerrado en la entrada; cuando el contacto se abre empieza el tiempo de pausa, terminado este tiempo la puerta vuelve a cerrar.



Es indispensable habilitar el cierre automático.

En cualquier modalidad, las entradas tienen que estar conectadas a dispositivos con contacto normalmente abierto.

Conectar los cables del dispositivo que comanda la primera entrada entre los bornes **L3 (START)** y **L6 (COM)** del cuadro. Conectar los cables del dispositivo que comanda la segunda entrada entre los bornes **L4 (START P.)** y **L6 (COM)** del cuadro.

La función asociada a la primera entrada puede ser activada también pulsando la tecla UP mientras estás fuera del menú de programación, o mediante un emisor memorizado en el canal 1 (ver las instrucciones del receptor MR).

La función asociada a la segunda entrada puede ser activada también pulsando la tecla DOWN mientras estás fuera del menú de programación, o mediante un emisor memorizado en el canal 2 (ver las instrucciones del receptor MR).

6.4 - STOP

Para una mayor seguridad es posible instalar un pulsador que cuando viene activado provoca el bloqueo inmediato de la puerta. El pulsador tiene que ser de contacto normalmente cerrado, que se abre en el caso de ser activado.

Si el pulsador de stop viene activado mientras que la puerta está abierta, automáticamente queda deshabilitada la función de cierre automático; para volver a cerrar la puerta es necesario dar un comando de start (en el caso de que la función de start en pausa estuviera deshabilitada, esta quedaría temporaneamente rehabilitada para permitir el desbloqueo de la puerta).

Conectar los cables del pulsador de stop entre los bornes **L5 (STOP)** y **L6 (COM)** del cuadro.

La función del pulsador de stop también puede ser activada mediante un emisor memorizado en el canal 3 (ver las instrucciones del receptor MR)

6.5 - FOTOCELULAS

Según el borne donde estén conectadas, el cuadro divide las fotocélulas en dos categorías:

Fotocélulas del tipo 1

Se instalan en el lado interior de la puerta y se activan tanto en apertura como en cierre. En caso de intervención de las fotocélulas del tipo 1, el cuadro para la puerta: cuando estas dejan de intervenir el cuadro abre completamente la puerta.



ATENCIÓN: las fotocélulas de tipo 1 tienen que ser instaladas de forma que puedan cubrir completamente el área de apertura de la puerta.

Fotocélulas del tipo 2

Se instalan en el lado externo de la puerta y se activan solo durante el cierre. En caso de intervención de las fotocélulas del tipo 2, el cuadro vuelve a abrir inmediatamente la puerta, sin esperar que estas dejen de intervenir.

El cuadro CITY2+ tiene una salida de 24Vdc para las fotocélulas y puede efectuar un test sobre su funcionamiento antes de empezar la apertura la puerta. Los bornes de alimentación para las fotocélulas están protegidos por un fusible electrónico que interrumpe la corriente en caso de sobrecarga o cortocircuito.



ATENCIÓN: para pasar los cables de conexión de las fotocélulas es preferible NO utilizar el conducto para cables por donde pasan los cables de los motores.

- Conectar los cables de alimentación de los emisores de las fotocélulas entre los bornes **K7 (-)** y **K8 (+Test)** del cuadro.
- Conectar los cables de alimentación de los receptores de las fotocélulas entre los bornes **K6 (+)** y **K7 (-)** del cuadro.
- Conectar la salida de los receptores de las fotocélulas del tipo 1 entre los bornes **L7 (PHOTO1)** y **L11 (COM)** del cuadro y la salida de los receptores de las fotocélulas del tipo 2 entre los bornes **L8 (PHOTO2)** y **L11 (COM)** del cuadro. Utilizar las salidas con contacto normalmente cerrado.



ATENCIÓN:

- Si se instalan más parejas de fotocélulas del mismo tipo, sus salidas tienen que estar conectadas en serie.
- Si se instalan fotocélulas de espejo, la alimentación tiene que estar conectada entre los bornes **K7 (-)** y **K8 (+Test)** del cuadro para poder efectuar el test de funcionamiento.

6.6 - BANDAS DE SEGURIDAD

Según el borne donde estén conectadas, el cuadro divide las bandas de seguridad en dos categorías:

Banda del tipo 1(fijas)

Se instalan en muros u otros obstáculos fijos a los que la puerta se acerca durante la apertura. En caso de intervención de las bandas del tipo 1 durante la apertura de la puerta, el cuadro vuelve a cerrar las hojas durante 3 segundos, y se bloquea; en caso de intervención de las bandas del tipo 1 durante el cierre de la puerta, el cuadro se bloquea inmediatamente.

La dirección de accionamiento de la puerta al siguiente comando de START o START PEATONAL depende del parámetro STOP (invierte o prosigue el movimiento).

Si la entrada de STOP está deshabilitada, el comando reemprende el movimiento en la misma dirección.

Si la entrada de STOP está inhabilitada, el mando hace reanudar el movimiento en la misma dirección que tenía antes de la intervención de la costa.

Banda del tipo 2 (en movimiento)

Son instaladas en el borde de la puerta. En caso de intervención de las bandas del tipo 2 durante la apertura de la puerta, el cuadro se bloquea inmediatamente; en caso de intervención de las bandas del tipo 2 durante el cierre de la puerta, el cuadro vuelve a abrir las hojas durante 3 segundos, y se bloquea. La dirección de accionamiento de la puerta al siguiente comando de START o START PEATONAL depende del parámetro STOP (invierte o prosigue el movimiento). Si la entrada de STOP está deshabilitada, el comando reemprende el movimiento en la misma dirección. Si la entrada de STOP está inhabilitada, el mando hace reanudar el movimiento en la misma dirección que tenía antes de la intervención de la costa.

Ambas entradas son capaces de operar ya sea el protector clásico con contacto normalmente cerrado o bien el protector de goma conductiva con resistencia nominal de 8,2 KOhm.

Conectar los cables de las bandas del tipo 1 entre los bornes **L9 (EDGE1)** y **L11 (COM)** del cuadro.

Conectar los cables de las bandas del tipo 2 entre los bornes **L10 (EDGE2)** y **L11 (COM)** del cuadro.

En conformidad de la normativa EN 12978, las bandas de seguridad tengono que ser controladas por un cuadro de maniobras que continuamente verifica la funcionalidad.

Si se utilizan cuadros de maniobras que pueden efectuar el test mediante interrupción de alimentación, conectar los cables de alimentación del cuadro entre los bornes **K7 (-)** y **K8 (+Test)** de la CITY2+.

En caso contrario, conectarlos entre los bornes **K6 (+)** y **K7 (-)**.



ATENCIÓN:

- Si se utilizan más bandas de seguridad con contacto normalmente cerrado, las salidas de las bandas tienen que estar conectadas en serie.
- Si se utilizan más bandas de seguridad de goma conductiva, las salidas de las bandas tienen que ser conectadas en serie y sólo la última tiene que ser acabada en la resistencia nominal.

6.7 - LUZ EN BAJA TENSIÓN (24V)

La centralita CITY2+ dispone de una salida de 24 Vdc que permite la conexión de una carga hasta de 15 W.

Esta salida puede ser usada para la conexión de una lámpara piloto, que indique el estado de la cancela o para una luz intermitente de baja tensión.

Conecte los cables de la lámpara piloto o de la luz intermitente de baja tensión a los bornes **Z1 (+)** y **Z2 (-)**.



ATENCIÓN: Respete la polaridad si el dispositivo conectado lo requiere.

6.8 - LUZ DE CORTESÍA O INTERMITENTE DE 230V

Gracias a la salida COURTESY LIGHT (luz de garaje) es posible conectar al cuadro de maniobras CITY2+ un utilizador (por ejemplo luz de garaje o luces de jardín) comandado automáticamente o activado por medio de la tecla programada del emisor.

Los bornes de la luz de cortesía pueden ser usados como alternativa para una luz intermitente de 230 V con intermitencia integrada.

ATENCIÓN: Cuando la centralita funciona mediante la batería, la salida intermitente de 230V no funciona

La salida COURTESY LIGHT consiste en un simple contacto N.A. y no hay ninguna salida de corriente en ella (la capacidad máxima del relé es de 5A - 230V).

Conectar los cables a los bornes **B1** y **B2**.

6.9 - CERRADURA

Es posible instalar a la puerta una electro cerradura para asegurar un buen cierre de las hojas. Utilizar una cerradura de 12V.

Conectar los cables de la cerradura entre los bornes **K9** y **K10** del cuadro.

6.10 - FINAL DE CARRERA Y CODIFICADOR

La centralita CITY2+ puede controlar el recorrido de la cancela mediante el final de carrera o el codificador.

⚠ ATENCIÓN: El uso de estos dispositivos se recomienda encarecidamente asegurarse de la correcta apertura y cierre de la cancela.

La velocidad de funcionamiento de los motores de corriente continua puede estar condicionada por las variaciones de la tensión de red, las condiciones atmosféricas y el rozamiento de la cancela.

Además, los codificadores permiten también detectar si la cancela se bloquea en una posición anómala a causa de un obstáculo.

Para el funcionamiento de los codificadores, es indispensable que la posición de cierre de cualquier hoja sea detectable mediante un sensor de tope o de un tope mecánico.

En todo encendido de la centralita, para realinear los codificadores la cancela se cierra a fin de que no se alcance el tope de recorrido o tope mecánico.

El cuadro CITY2+ puede funcionar con dos tipos diferentes de finales de carrera:

- Finales de carrera con interruptor normalmente cerrado que se abre cuando la hoja llega a la posición deseada (programar el parámetro $F.C.E_n = L.S.W$)
- Finales de carrera en serie a las bobinas del motor (programar el parámetro $F.C.E_n = C.or.U$)

CANCELAS DE DOBLE HOJA

En las cancelas de doble hoja, interruptor de tope de recorrido y el codificador comparten los mismos bornes, no siendo por lo tanto posible instalar simultáneamente los dos dispositivos.

⚠ ATENCIÓN: remítase al manual del motor

Instalación de los interruptores de tope de recorrido

- Conecte el interruptor de tope de apertura del motor 1 entre los bornes **K1 (FCA1)** y **K5 (COM)**
- Conecte el interruptor de tope de cierre del motor 1 entre los bornes **K2 (FCC1)** y **K5 (COM)**
- Conecte el interruptor de tope de apertura del motor 2 entre los bornes **K3 (FCA2)** y **K5 (COM)**
- Conecte el interruptor de tope de cierre del motor 2 entre los bornes **K4 (FCC2)** y **K5 (COM)**

Instalación de los codificadores

- Conecte el negativo de la alimentación (cable NEGRO) de ambos codificadores al borne **K5 (COM)**
- Conecte el positivo de la alimentación (cable ROJO) de ambos codificadores al borne **K6 (+)**
- Conecte la salida del codificador del motor 1 (AZUL / BLANCO) entre los bornes **K3 (FCA2)** y **K4 (FCC2)**
- Conecte la salida del codificador del motor 2 (AZUL / BLANCO) entre los bornes **K1 (FCA1)** y **K2 (FCC1)**

⚠ Para comprobar haber conectado correctamente los dos pares de cables, terminada la instalación prosiga como se indica a continuación:

1. Inhabilite el funcionamiento mediante codificador (menú E_{ncod})
2. Programe un retardo de apertura significativo (menú $r.RP$)

NOTA: las programaciones predeterminadas de la cancela satisfacen los puntos 1 y 2

3. Ejecutar un comando de START (marcha):
 - si ambas hojas se mueven, los cables están conectados correctamente
 - si en la pantalla aparece $Err1$ en cuanto la hoja 1 comienza a moverse, invierta los cables conectados a los bornes **K3 (FCA2)** y **K4 (FCC2)**
 - si en la pantalla aparece $Err1$ en cuanto la hoja 2 comienza a moverse, invierta los cables conectados a los bornes **K1 (FCA1)** y **K2 (FCC1)**

CANCELAS DE UNA SOLA HOJA

Instalación del interruptor de tope de recorrido

- Conecte el interruptor de tope de apertura entre los bornes **K1 (FCA1)** y **K5 (COM)**
- Conecte el interruptor de tope de cierre entre los bornes **K2 (FCC1)** y **K5 (COM)**

Instalación del codificador

- Conecte el negativo de la alimentación (cable NEGRO) al borne **K5 (COM)**
- Conecte el positivo de la alimentación (cable ROJO) al borne **K6 (+)**
- Conecte la salida del codificador entre los bornes **K3 (FCA2)** y **K4 (FCC2)**

Para comprobar haber conectado correctamente los dos cables del codificador, terminada la instalación prosiga como se indica a continuación:

1. Inhabilite el funcionamiento mediante codificador (menú E_{ncod})
2. Ejecutar un comando de START (marcha):
 - si la hoja se mueve, los cables están conectados correctamente
 - si en la pantalla aparece $Err1$ en cuanto la hoja comienza a moverse, invierta los cables conectados a los bornes **K3 (FCA2)** y **K4 (FCC2)**


6.11 - ANTENA EXTERNA

Se aconseja el empleo de un'antena externa modelo ANS433 para poder garantizar el maximo alcance.

Conectar el positivo de la antena al borne **L1 (ANT)** del cuadro y la malla al borne **L2 (ANT-)**.


6.12 - RECEPTOR ENCHUFABLE

El cuadro CITY2+ está preparado para enchufar un receptor de la serie MR.

 **CUIDADO: Tener cuidado con el sentido de conexión del módulo receptor extraíble.**

El modulo receptor MR dispone de 4 canales. Cada uno es asociado a un comando de la central CITY2+.


- CANAL 1 → START
- CANAL 2 → START PEATONAL
- CANAL 3 → STOP
- CANAL 4 → LUZ DE GARAJE

 **ATENCION: Para la programación des 4 canales y de la logica de funcionamiento, leer con atención las instrucciones adjuntas al receptor MR.**

6.13 - INTERFAZ ADI

El cuadro CITY2+ está dotado de una interfaz ADI (Additional Devices Interface) que permite la conexión con una serie de módulos opcionales de la línea V2.

Hacer referencia al catálogo V2 o a la documentación técnica para ver que modulos opcionales con interfaz ADI estan disponibles para el cuadro de maniobras

 **ATENCION: Para la instalación de los módulos opcionales, leer atentamente las instrucciones adjunta a cada módulo.**

Para dispositivos es posible configurar el modo con el que se interconectan con la central, además es necesario habilitar la interfaz para hacer que la central tenga en cuenta las señales que llegan desde el dispositivo ADI.

Remítase al menú de programación i.ADi para habilitar la interfaz ADI y acceder al menú de configuración del dispositivo.

El dispositivo ADI puede señalar alarmas de tipo fotocélula, costa o stop:

- Alarma tipo fotocélula - la cancela se para, cuando la alarma cesa, la cancela vuelve a abrirse.
- Alarma tipo costa - la cancela invierte su movimiento durante 3 segundos.
- Alarma tipo stop - la cancela se para y no puede volver a ponerse en funcionamiento hasta que no cesa la alarma.

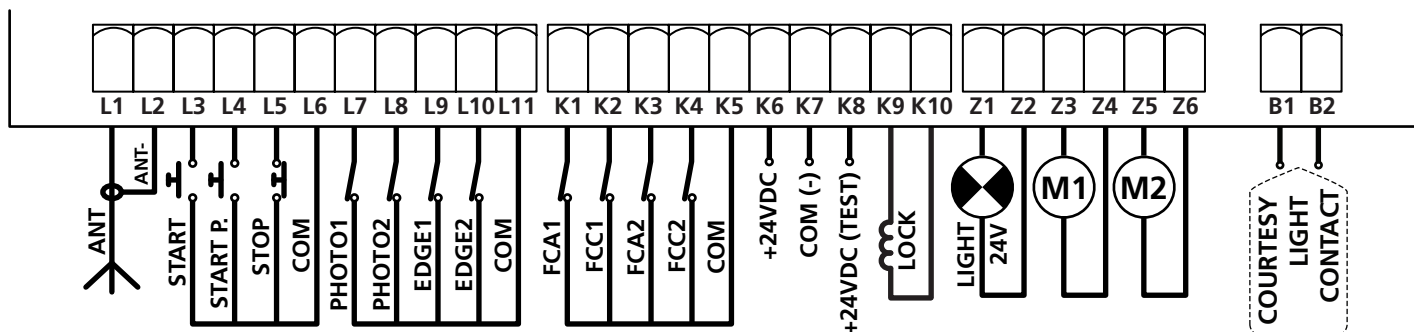
6.14 - CONEXIONES ELECTRICAS

L1	Positivo antena
L2	Malla antena
L3	Comando de apertura para la conexión de dispositivos tradicionales de comando N.A.
L4	Comando de apertura peatonal para la conexión de dispositivos tradicionales de comando N.A.
L5	Comando de stop. Contacto N.C.
L6	Común (-).
L7	Fotocélulas del tipo 1. Contacto N.C.
L8	Fotocélula del tipo 2. Contacto N.C.
L9	Bandas del tipo 1 (fijas). Contacto N.C.
L10	Bandas del tipo 2 (en movimiento). Contacto N.C.
L11	Común (-).

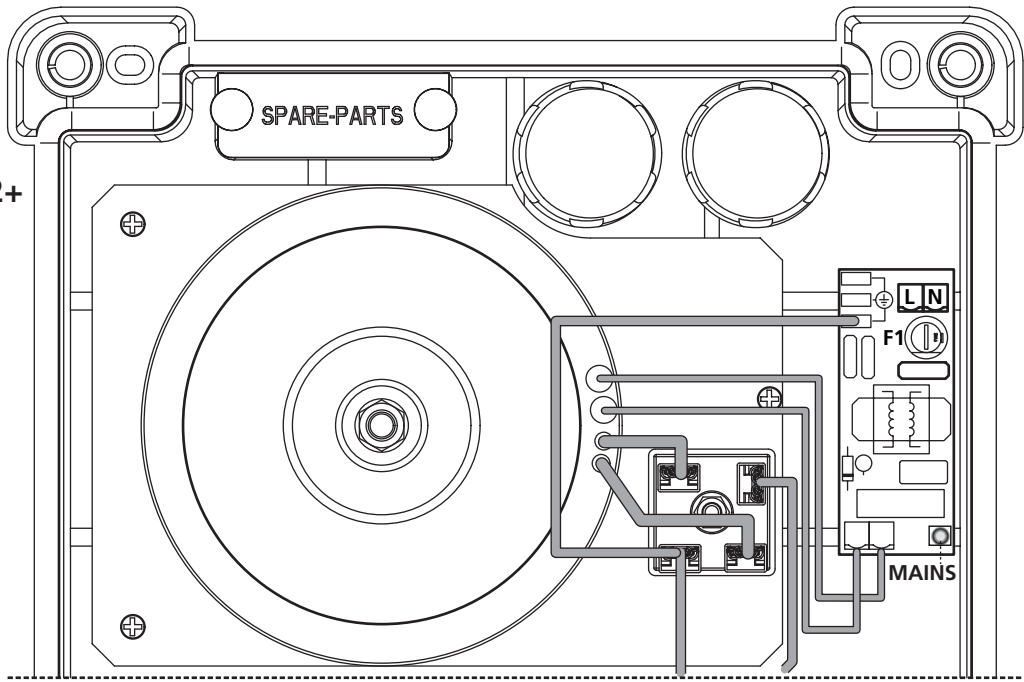
Z1 - Z2	Luz en baja tensión (24V)
Z3	Motor 1 (APERTURA)
Z4	Motor 1 (CIERRE)
Z5	Motor 2 (APERTURA)
Z6	Motor 2 (CIERRE)
B1 - B2	Luz de cortesía o intermitente de 230V
POW+	Alimentación +24V
POW-	Alimentación (-)
BAT+	Polo + del paquete batería opcional (cod.161212) o del box batería ECO-LOGIC
BAT-	Polo - del paquete batería opcional (cod.161212) o del box batería ECO-LOGIC
L	Fase alimentación 230VAC
N	Neutro alimentación 230VAC

K1	Finale de carrera en apertura del motor 1	Codificador del motor 2
K2	Finale de carrera en cierre del motor 1	
K3	Finale de carrera en apertura del motor 2	Codificador del motor 1
K4	Finale de carrera en cierre del motor 2	
K5	Común (-)	
K6	Salida alimentación 24 Vdc para fotocélulas y otros accesorios.	
K7	Común alimentación accesorios (-)	
K8	Alimentación TX fotocélulas para Test funcional	
K9 - K10	Electro cerradura 12V	

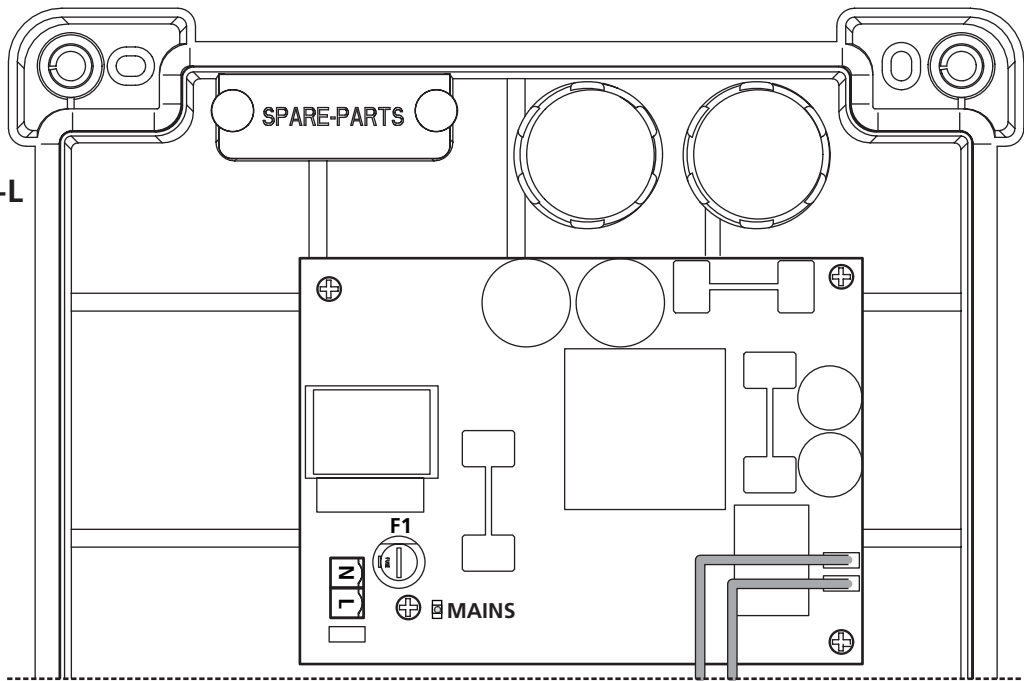
RECEIVER	Receptor enchufable
ADI	Interfaz ADI
OVERLOAD	Señala que hay una sobrecarga en la alimentación de los accesorios
MAINS	Señala que el quadro está alimentado
F1	2,5 A



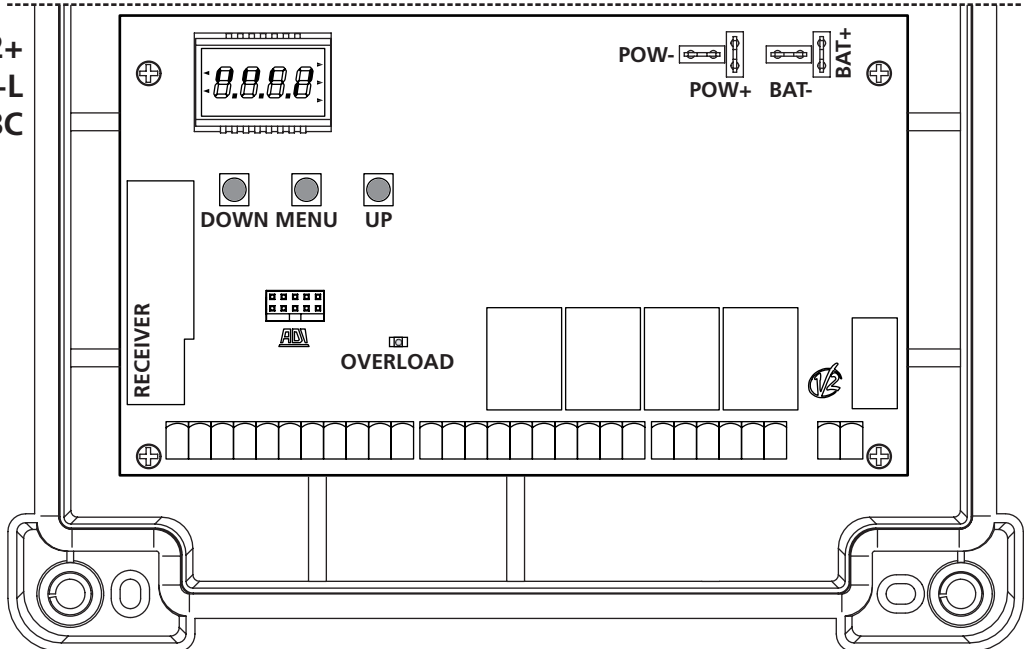
CITY2+



CITY2+L



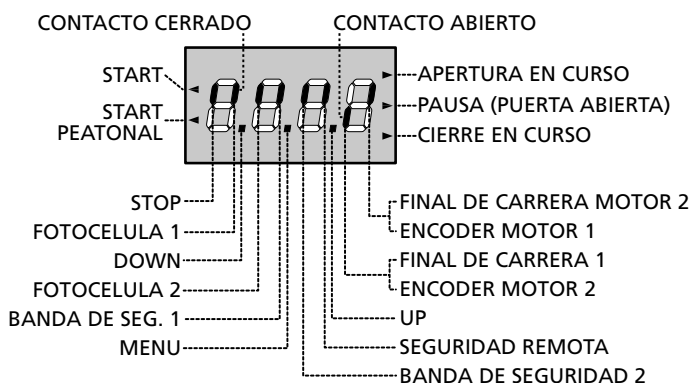
CITY2+
CITY2+L
CITY2+BC



7 - PANEL DE CONTROL

Cuando se activa la alimentación, el cuadro verifica el correcto funcionamiento del display encendiendo todos los segmentos durante 1,5 seg. **8.8.8.8**. En los siguientes 1,5 seg. se visualiza la versión del firmware, por ejemplo **Pr 2.4**.

Terminado este test se visualiza el panel de control:



El panel de control indica el estado físico de los contactos en los bornes y de las teclas de programación: si está encendido el segmento vertical de arriba, el contacto está cerrado; si está encendido el segmento vertical de abajo, el contacto está abierto (el dibujo arriba indicado ilustra el caso en el que las entradas: START, START P, FOTO1, FOTO2, COSTA1, COSTA 2 y STOP han sido todos conectadas correctamente).

Los segmentos indicados con SEGURIDAD REMOTA muestra el estado de los dispositivos de seguridad remotos del dispositivo conectado al conector ADI.

- Si la interfaz ADI no está habilitada (ningún dispositivo conectado) ambos segmentos permanecen apagados.
- Si el dispositivo señala una alarma de tipo fotocélula, el segmento de arriba se enciende.
- Si el dispositivo señala una alarma de tipo costa, el segmento de abajo se enciende.
- Si el dispositivo señala una alarma de tipo stop, ambos segmentos parpadean.

Los puntos entre las cifras del display indican el estado de los pulsadores de programación: cuando se pulsa una tecla el punto correspondiente se enciende.

Las flechas a la izquierda del display indican el estado de las entradas de START. Las flechas se encienden cuando la entrada esta cerrada.

Las flechas a la derecha del display indican el estado de la puerta:

- La flecha más arriba se enciende cuando la puerta está en fase de apertura. Si parpadea, indica que la apertura ha sido causada por la intervención de un dispositivo de seguridad (banda o sensor de obstáculos).
- La flecha central indica que la puerta está en pausa. Si parpadea significa que está activado el tiempo para el cierre automático.
- La flecha más abajo se enciende cuando la puerta está en fase de cierre. Si parpadea indica que el cierre ha sido causada por la intervención de un dispositivo de seguridad (banda o sensor de obstáculos).

7.1 - UTILIZACION DE LAS TECLAS DOWN, MENU Y UP PARA LA PROGRAMACION

La programación de las funciones y de los tiempos de la cancela se lleva a cabo mediante un menú específico de configuración, accesible y explorable mediante las tres teclas DOWN, MENU y UP ubicadas por debajo de la pantalla.

ATENCIÓN: Fuera del menú de configuración, al pulsar la tecla UP se activa un comando de STARA (marcha), pulsando la tecla DOWN se activa un comando de START PEATONAL.

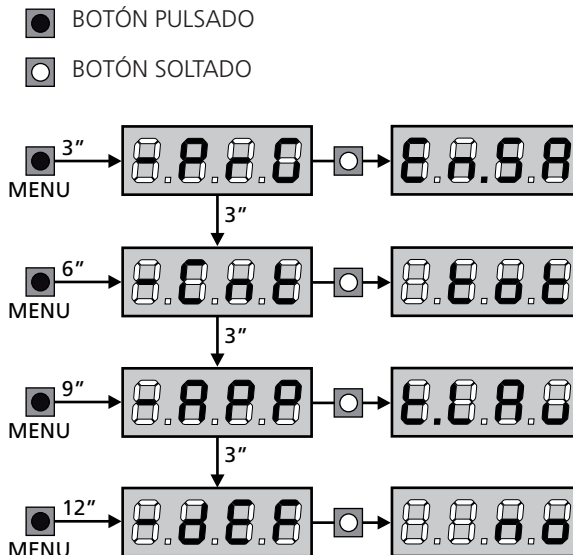
Para activar la modalidad de programación (la pantalla debe visualizar el tablero de mando) mantenga pulsada la tecla MENU hasta que en la pantalla no aparezca el mensaje **-PrG**.

Manteniendo pulsada la tecla MENU se desplazan los cuatro menús principales:

- **PrG** PROGRAMACIÓN DE LA CENTRALITA
- **Cnt** CONTADORES
- **PP** AUTOAPRENDIZAJE DE LOS TIEMPOS DE TRABAJO
- **dEF** CARGA DE LOS PARÁMETROS PREDETERMINADOS

Para entrar en uno de los cuatro menús principales es suficiente soltar el botón MENU cuando se visualice en la pantalla el menú de interés.

Para moverse al interior de los cuatro menús principales pulse las teclas UP o DOWN para recorrer los diversos conceptos; pulsando la tecla MENU se visualiza el valor actual del concepto seleccionado y se puede eventualmente modificarlo.



8 - CONFIGURACION RAPIDA

En este párrafo se ilustra un procedimiento rápido para configurar el cuadro y ponerlo en marcha inmediatamente

Se aconseja seguir inicialmente estas instrucciones, para verificar rápidamente el correcto funcionamiento del cuadro, el motor y de los accesorios.

1. Seleccionar la configuración por defecto (capítulo 8)

⚠ ATENCIÓN: Si la instalación tiene un motor único, programe en cero el tiempo de apertura t_{AP2} , para señalarle a la centralita que no debe tener en cuenta los parámetros relativos al motor 2.

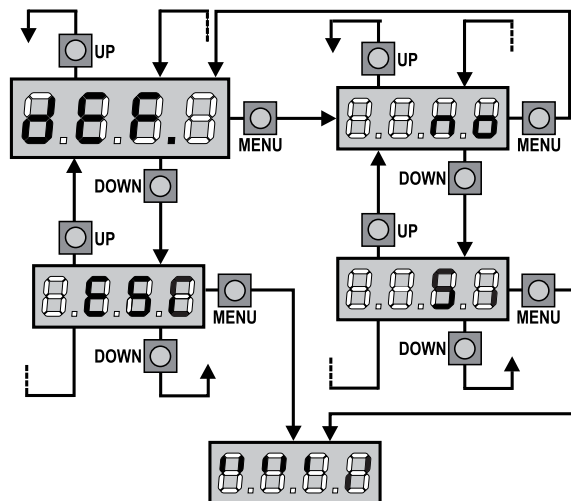
2. Programar las opciones $StoP - Fot1 - Fot2 - CoS1 - CoS2$ en función de los dispositivos de seguridad instalados en la puerta (capítulo 11)
3. Empezar el ciclo de autoaprendizaje (capítulo 9)
4. Verificar el correcto funcionamiento de la automatización y si es necesario modificar la configuración de los parámetros deseados.

9 - CARGA DE LOS PARÁMETROS POR DEFECTO

Si fuese necesario, es posible devolver todos los parámetros a sus valores estándar por defecto (ver la tabla resumen al final de este manual).

⚠ ATENCIÓN: Con este procedimiento se pierden todos los parámetros programados, por eso se encuentra fuera al menú de configuración, para reducir el riesgo de acceder por error.

1. Mantenga pulsada la tecla MENU hasta que en la pantalla aparezca el mensaje **-dEF**
2. Suelte el botón MENU: En la pantalla aparece **ESC** (la tecla MENU únicamente si se desea salir de este menú)
3. Pulse la tecla DOWN: En la pantalla se visualiza **dEF**
4. Pulse la tecla MENU: En la pantalla se visualiza **no**
5. Pulse la tecla DOWN: En la pantalla se visualiza **S1**
6. Pulse la tecla MENU: todos los parámetros se reescriben con sus valores predeterminados (véase el cuadro de la pág. 87) y en la pantalla se visualiza el tablero de mando.



10 - AUTOAPRENDIZAJE DE LOS TIEMPOS DE TRABAJO

Este menú permite de aprender en modo automático los tiempos necesarios para abrir y cerrar la puerta. Durante esta fase el cuadro memoriza también la fuerza necesaria para abrir y cerrar la puerta: estos valores serán utilizados activando el sensor de obstáculos.

Además se memorizan las posiciones de los codificadores, si están habilitados.

⚠ ATENCIÓN: Antes de proceder asegúrese de haber instalado correctamente los interruptores de tope de recorrido y los codificadores.

⚠ ATENCIÓN: Si los interruptores de límite, el sensor de obstáculos o el codificador NO se han activado, asegúrese de que cuando se inicie el procedimiento, las hojas estén completamente cerradas.

1. Mantenga pulsada la tecla MENU hasta que en la pantalla aparezca el mensaje **-RPP**
2. Suelte la tecla MENU: En la pantalla se visualiza **ESC** (pulse la tecla MENU únicamente si se desea salir de este menú)
3. Pulse la tecla DOWN: En la pantalla se visualiza **ELR1**
4. Pulse la tecla MENU para iniciar el ciclo de autoaprendizaje de los tiempos de trabajo:

ATENCIÓN: El procedimiento varía según el número de hojas y de dispositivos de mando de recorrido instalados. Si no están instalados ni el interruptor de fin de recorrido ni el codificador siga únicamente los puntos 4.4 y 4.5.

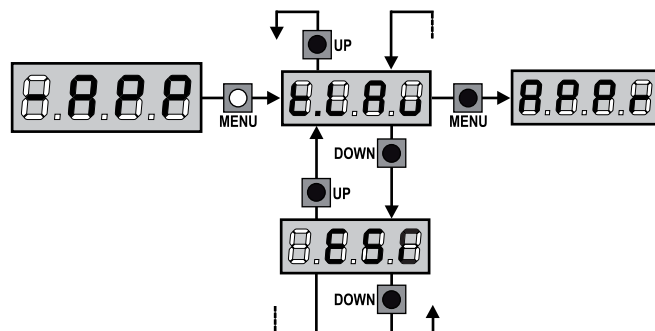
Si está presente un solo motor (**ELR2 = 0**) el procedimiento inicia desde el punto 4.3

- 4.1** La hoja 1 se abre por unos cuantos segundos
- 4.2** La hoja 2 se cierra hasta que no se verifique una de las siguientes condiciones:
 - Encuentra el fin del recorrido
 - El sensor de obstáculos o el codificador detectan que la hoja está bloqueada
 - Se ha ejecutado un comando de START (marcha)Esta posición se memoriza como punto de cierre de la hoja 2.
- 4.3** La hoja 1 se cierra hasta que no se verifique una de las condiciones indicadas en el punto 4.2. Esta posición se memoriza como punto de cierre de la hoja 1.
- 4.4** Se efectúa entonces una maniobra de apertura para cualquier hoja, terminando la operación cuando se verifica una de las condiciones indicadas en el punto 4.2 (el primer START detiene la hoja 1, el segundo START detiene la hoja 2). El tiempo empleado se memoriza como tiempo de apertura.
- 4.5** Se efectúa entonces una maniobra de cierre para cualquier hoja, terminando la operación cuando se verifica una de las condiciones indicadas en el punto 4.2 o bien cuando se alcanza la posición de cierre. El tiempo empleado se memoriza como tiempo de cierre.

5. En la pantalla se visualiza el valor sugerido para el sensor de obstáculos del motor 1. Si no se ejecuta ninguna operación durante 20 segundos la centralita sale de la fase de programación sin guardar el valor sugerido.
6. El valor sugerido puede ser modificado con las teclas UP y DOWN, pulsando la tecla MENU se confirma el valor visualizado y la pantalla presenta el mensaje **SEN1**
7. Pulse la tecla DOWN: En la pantalla se visualiza **SEN2**, pulse la tecla MENU para visualizar el valor sugerido para el sensor de obstáculos del motor 2, que puede modificarse de modo similar a **SEN1**.
8. Mantenga presionada la tecla DOWN hasta que en la pantalla se visualice **FinE** y luego pulse la tecla MENU, seleccionando el concepto **S1** y pulsando la tecla MENU para salir de la programación memorizando el valor de los sensores.

⚠ ATENCIÓN: Si se deja que la centralita salga de la programación por exceso de tiempo (un minuto) los sensores de obstáculo retornan al valor que estaba programado antes de ejecutar el autoaprendizaje (según los valores predeterminados los sensores están inhabilitados).

Los tiempos de apertura y cierre y las posiciones de los codificadores, por el contrario, se memorizan siempre.



11 - LECTURA DEL CONTADOR DE CICLOS

El cuadro CITY2+ cuenta los ciclos de apertura de la puerta completados y, si se quiere, señala la necesidad de mantenimiento después de un número establecido de maniobras. Se dispone de dos tipos de contadores:

- Totalizador no reseteable de los ciclos de apertura completados (opción "Tot" del menú "Cont")
- Cuenta atrás de los ciclos que faltan para la próxima intervención de mantenimiento (opción "Seru" del menú "Cont"). Este segundo contador puede programarse con el valor que se desee.

El esquema ilustra el procedimiento para leer el totalizador, leer el número de ciclos que faltan para la próxima intervención de mantenimiento y programar el número de ciclos que faltan para la próxima intervención de mantenimiento (en el ejemplo el cuadro ha completado 12451 ciclos y faltan 1300 ciclos a la próxima intervención).

El área 1 representa la lectura total de los ciclos completados: con las teclas Up y Down es posible alternar la visualización entre millares o unidades.

El área 2 representa la lectura del número de ciclos que faltan para la próxima intervención de mantenimiento: el valor está redondeado a los centenares.

El área 3 representa la programación de este último contador: al presionar por primera vez la tecla UP o DOWN el valor actual del contador es redondeado en millares, cada vez que se presiona hace aumentar la configuración unas 1000 unidades o disminuir unas 100.

El contador anterior visualizado viene así perdido programando el nuevo número.

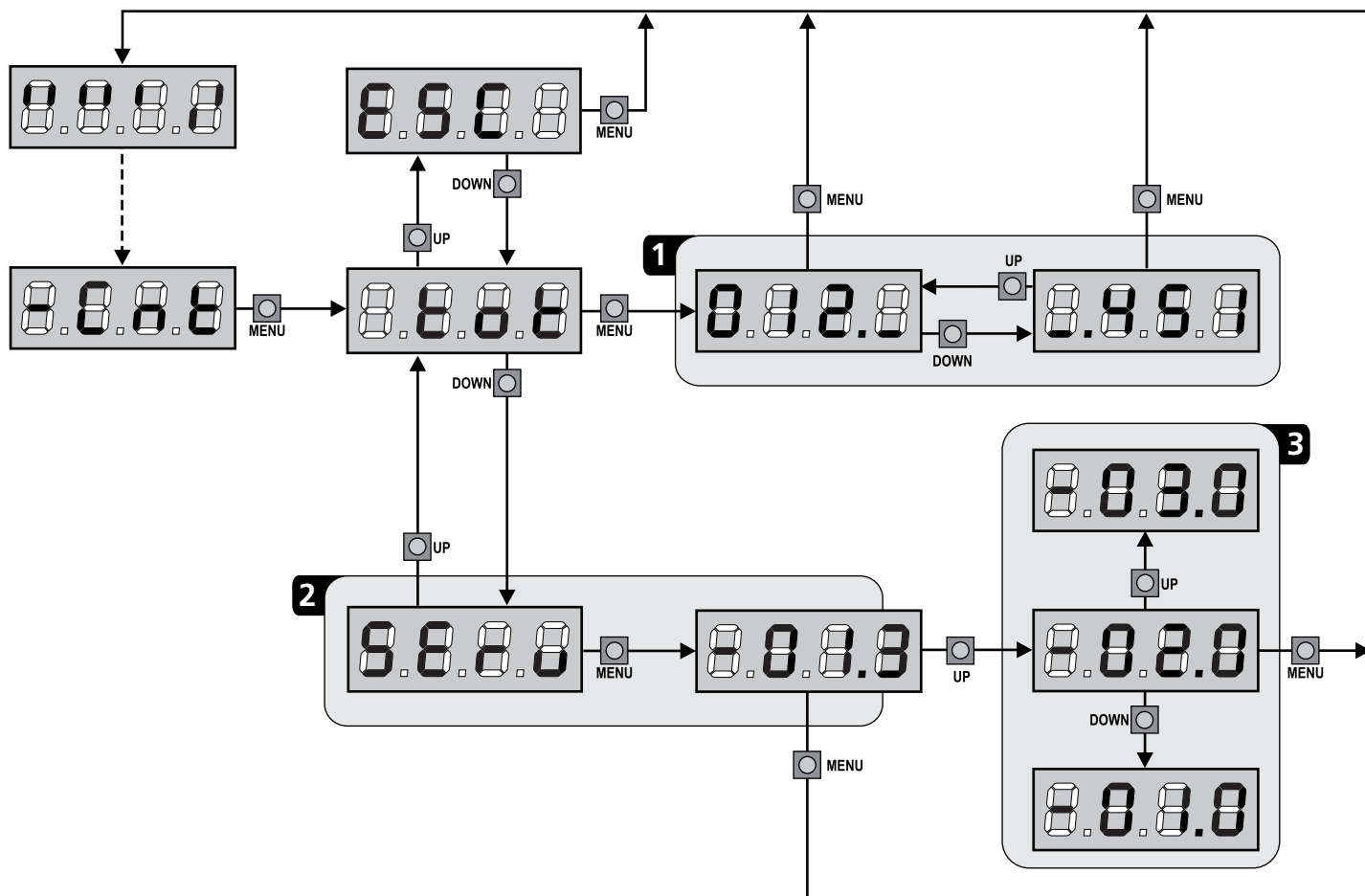
11.1 - SEÑALACIÓN DE LA NECESIDAD DE MANTENIMIENTO

Cuando el contador de ciclos que faltan para la próxima intervención de mantenimiento llega a cero, el cuadro señala la petición de mantenimiento mediante un predestello adicionales de 5 segundos de la lámpara de señalización.

La señalación se repite al comienzo de cada ciclo de apertura, hasta que el instalador no acceda al menú de lectura y programación del contador, programando eventualmente un nuevo número de ciclos después de los cuales será pedido nuevamente el mantenimiento.

Si no se programa un nuevo valor (dejando el contador a cero), la función de señalación de la petición de mantenimiento queda deshabilitada y la señalación no será repetida.

⚠ ATENCION: las operaciones de mantenimiento tienen que ser efectuadas exclusivamente por personal calificado.



12 - CONFIGURACION DEL CUADRO

La programación de las funciones y de los tiempos del cuadro se efectúa en un menú de configuración expreso en el que se entra y nos movemos por medio de las teclas DOWN, MENU y UP situadas debajo del display.

Para entrar en la modalidad de programación mientras el display visualiza el panel de control, mantener pulsada la tecla MENU hasta que en el display no aparece -PrG.

El menú de configuración consiste en un listado de voces configurables; la sigla que aparece en el display indica la voz seleccionada en ese momento.

- Pulsando la tecla DOWN se pasa a la siguiente voz
- Pulsando la tecla UP se vuelve a la voz anterior
- Pulsando la tecla OK se visualiza el valor actual de la voz seleccionada y eventualmente se puede modificar.

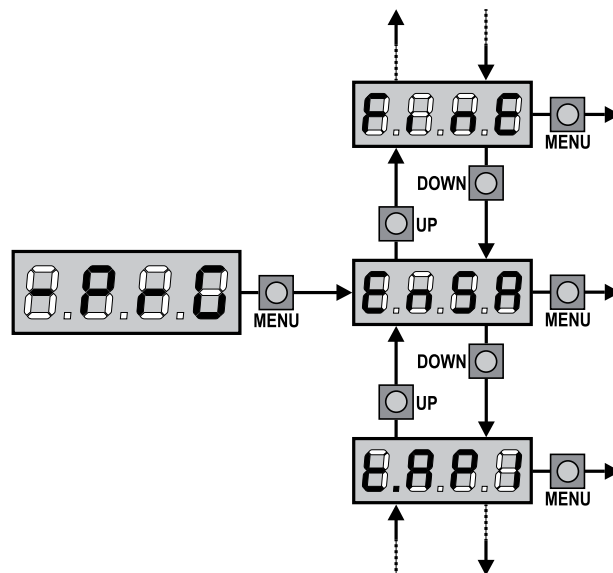
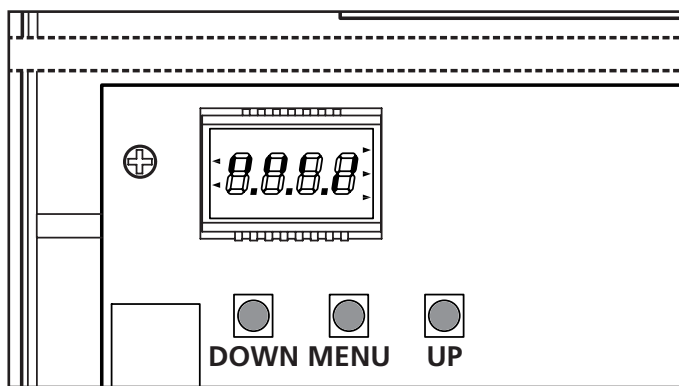
La última voz de menú (FinE) permite memorizar las modificaciones efectuadas y volver al funcionamiento normal del cuadro.

Para no perder la propia configuración es obligatorio salir de la modalidad de programación mediante esta voz del menú.


⚠ ATENCION: si no se efectúa ninguna operación durante más de un minuto el cuadro sale de la modalidad de programación sin guardar las programaciones y las modificaciones efectuadas que serán pérdidas.


NOTA: Manteniendo pulsada la tecla UP o DOWN las voces del menú de configuración se desplazan rápidamente, hasta aparecer la voz FinE.




De esta forma, se puede llegar rápidamente al final o al principio del listado.




PARÁMETRO	VALOR	DESCRIPCIÓN	DEFAULT	MEMO
En.SR		<p>Función ENERGY SAVING</p> <p>Esta función es útil para reducir los consumos en stand-by de la automatización.</p> <p>Si la función está habilitada, la central entrará en modo ENERGY SAVING en las siguientes condiciones:</p> <ul style="list-style-type: none"> • 30 segundos después del final de un ciclo de trabajo • 30 segundos después de una apertura (si el cierre automático no está habilitado) • 30 segundos después de salir del menú de programación <p>En modo ENERGY SAVING se desactiva la alimentación de accesorios, display, intermitente y electroimán de retención.</p> <p>La salida del modo ENERGY SAVING se produce:</p> <ul style="list-style-type: none"> • Si se activa un ciclo de trabajo • Si se pulsa uno de los botones de la central <p>NOTA: durante el funcionamiento con batería, si el nivel de carga no es suficiente para activar la automatización (el display muestra Err0) la función ENERGY SAVING (Ahorro de energía) se activa automáticamente para reducir el consumo en espera del restablecimiento de la alimentación de red.</p>	no	
	no	Función inhabilitada		
	Si	Función habilitada		

PARÁMETRO	VALOR	DESCRIPCIÓN	DEFAULT	MEMO
ℓ.AP1		Tiempo de apertura hoja 1	22.5"	
	0.0" - 5'00	Tiempo ajustable de 0 segundo a 5 minutos		
ℓ.AP2		Tiempo de apertura hoja 2	22.5"	
	0.0" - 5'00	Tiempo ajustable de 0 segundo a 5 minutos ATTENZIONE: no se conecta el motor 2, este tiempo tiene que ser programado a cero		
ℓ.APP		Tiempo de apertura parcial (entrada peatonal)	6.0"	
	0.0" - 1'00	Si se recibe un comando de Start Peatonal, el cuadro abre solo la hoja 1 por un tiempo reducido. El tiempo máximo programable es ℓ.AP1		
ℓ.Ch1		Tiempo de cierre hoja 1	23.5"	
	0.0" - 5'00	Tiempo ajustable de 0 segundo a 5 minutos ATENCIÓN: Para evitar que la hoja no se cierre completamente, se aconseja programar un tiempo superior al de apertura ℓ.AP1		
ℓ.Ch2		Tiempo de cierre hoja 2	23.5"	
	0.0" - 5'00	Tiempo ajustable de 0 segundo a 5 minutos ATENCIÓN: Para evitar que la hoja no se cierre completamente, se aconseja programar un tiempo superior al de apertura ℓ.AP2		
ℓ.ChP		Tiempo de cierre parcial (entrada peatonal)	7.0"	
	0.0" - 2'00	En caso de apertura parcial, el cuadro utiliza este tiempo para el cierre. El tiempo máximo programable es ℓ.Ch1. ATENCIÓN: Para evitar que la hoja no se cierre completamente, se aconseja programar un tiempo superior al de apertura ℓ.APP		
ℓ.C2P		Tiempo de cierre hoja 2 durante el ciclo peatonal	no	
	0.5" - 5.0"	Durante el ciclo de apertura parcial (acceso peatonal) la hoja 2 podría moverse ligeramente debido al viento o por el propio peso; en este caso en el momento del cierre la hoja 1 podría golpear la hoja 2 y la puerta no quedar perfectamente cerrada. Para evitar esto, en los últimos segundos del ciclo, se aplica una ligera fuerza en cierre también en la hoja 2		
	no	Función desactivada		
r.AP		Retraso de hoja en apertura	1.0"	
	0.0" - 1'00	En apertura, la hoja 1 tiene que empezar a moverse antes de la hoja 2, para evitar que las hojas se golpeen entre ellas. La apertura de la hoja 2 se retrasa por el tiempo programado		
r.Ch		Retraso de hoja en cierre	3.0"	
	0.0" - 1'00	En cierre, la hoja 1 tiene que empezar a moverse después de la hoja 2, para evitar que las hojas se golpeen entre ellas. El cierre de la hoja 1 se retrasa por el tiempo programado		
ℓ.SEr		Tiempo cerradura	2.0"	
	0.5" - 1'00	Antes de que empiece la apertura, el cuadro da corriente a la electro cerradura para desengancharla y permitir el movimiento de la puerta. ℓ.SEr determina la duración de este tiempo  ATENCIÓN: Si la puerta no está dotada de electro cerradura programar el valor no		
	no	Función desactivada		
SEr.S		Modalidad de cierre silencioso	Si	
	Si	Función activada		
	no	Función desactivada		

PARÁM.	VALOR	DESCRIPCIÓN	DEFAULT	MEMO
ℓ.ASE		Tiempo adelanto cerradura	1.0"	
	0.0" - 1'00	Mientras la electro cerradura está funcionando, la puerta permanece parada durante el tiempo ℓ.ASE, para facilitar el desenganche. Si el tiempo ℓ.ASE es inferior a ℓ.SEr, el funcionamiento de la cerradura continua mientras las hojas empiezan a moverse.  ATENCIÓN: Si la puerta no está dotada de electro cerradura programar el valor 0		
ℓ.inu		Tiempo golpe de inversión	no	
	0.5" - 1'00	Para facilitar el desenganche de la electro cerradura puede ser útil comandar para un tiempo breve el cierre de los motores. El cuadro comanda los motores en cierre por el tiempo programado		
	no	Función desactivada		
ℓ.PrE		Tiempo de predestello	1.0"	
	0.5" - 1'00	Antes de cada movimiento de la puerta, la lámpara de señalización se activa por el tiempo ℓ.PrE, para indicar una maniobra inminente		
	no	Función desactivada		
Poℓ1		Potencia motor 1	80	
	30 - 100	El valor visualizado representa el porcentaje respecto la potencia máxima del motor		
Poℓ2		Potencia motor 2	80	
	30 - 100	El valor visualizado representa el porcentaje respecto la potencia máxima del motor		
Po.r1		Potencia del motor 1 durante la fase de desaceleración	50	
	0 - 70	El valor visualizado representa el porcentaje respecto la potencia máxima del motor		
Po.r2		Potencia del motor 2 durante la fase de desaceleración	50	
	0 - 70	El valor visualizado representa el porcentaje respecto la potencia máxima del motor		
P.bAℓ		Potencia máxima de los motores durante el funcionamiento con batería Durante el funcionamiento con batería la centralita se alimenta con una tensión inferior respecto a la de la red por lo que la potencia de los motores se reduce respecto al funcionamiento normal y puede no ser suficiente para mover las hojas de modo eficaz. Este menú permite activar los motores al máximo de la potencia durante el funcionamiento con batería.	Si	
	Si	Función activada		
	no	Función desactivada		
SPUn		Arranque Cuando la puerta está parada y tiene que entrar en movimiento, se encuentra con el obstáculo de la inercia inicial, por consiguiente si la puerta es muy pesada se corre el riesgo de que las hojas no se muevan. Si se activa la función SPUn, durante los primeros 2 segundos de movimiento de cada hoja el cuadro ignora los valores Poℓ1 y Poℓ2 y comanda los motores al máximo de la potencia para superar la inercia de la puerta.	Si	
	Si	Función activada		
	no	Función desactivada		
rAM		Rampa de arranque	4	
	0 - 10	Para no esforzar excesivamente el motor, al inicio del movimiento la potencia es incrementada gradualmente, hasta lograr el valor programado o el 100% (si la opción SPUn esta activada). Cuanto mayor es el valor programado, más larga es la duración de la rampa, es decir más tiempo es necesario para alcanzar el valor de potencia nominal.		

PARÁMETRO	VALOR	DESCRIPCIÓN	DEFAULT	MEMO
SEn1		Habilitación del sensor de obstáculos sobre el motor 1	0.0R	
	0.0R - 14.0R	<p>Este menú permite la regulación de la sensibilidad del sensor de obstáculos para el motor 1. Cuando la corriente absorbida por el motor supera el valor programado, la centralita observa una alarma. Cuando interviene el sensor la puerta se detiene y se acciona en dirección inversa durante 3 segundos para liberar el obstáculo. El siguiente mando de Start retoma el movimiento en la dirección anterior.</p> <p> Si se programa 0.0R la función se inhabilita.</p> <p> ATENCIÓN: Si están deshabilitados los finales de carrera o el paro suave, la detección de un obstáculo interrumpe la fase de apertura o cierre en curso sin efectuar la inversión del motor</p>		
SEn2	0.0R - 14.0R	Habilitación del sensor de obstáculos sobre el motor 2	0.0R	
rARP		Desaceleración en apertura	0	
	0 - 100	Este menú permite regular el porcentaje del recorrido que se seguirá a velocidad reducida durante el último tramo de apertura.		
rRCh		Desaceleración en cierre	0	
	0 - 100	Este menú permite regular el porcentaje del recorrido que se seguirá a velocidad reducida durante el último tramo del cierre.		
t.CuE		Tiempo de cierre rápido después del paro suave	0.0"	
	0.0" - 3.0"	<p>En el caso de que se programe un tiempo de paro suave diferente de 0, es posible que la velocidad de la puerta no sea suficiente a enganchar la cerradura durante el cierre.</p> <p>Si esta función está habilitada, terminada la fase de paro suave, el cuadro comanda el cierre a velocidad normal (sin paro suave) por el tiempo programado, después comanda la apertura durante una fracción de segundo para evitar de dejar el motor en tensión.</p> <p> ATENCIÓN: Si la puerta no está dotada de electro cerradura programar el valor 0.</p>		
SE.AP		Start en apertura Este menú permite establecer el comportamiento del cuadro si se recibe un comando de Start durante la fase de apertura	PAUS	
	PAUS	La puerta se para y entra en pausa		
	ChU	La puerta se vuelve a cerrar inmediatamente		
	no	La puerta continua a abrirse (el comando no viene sentido)		
SE.Ch		Start en cierre Este menú permite establecer el comportamiento del cuadro si se recibe un comando de Start durante la fase de cierre	StoP	
	StoP	La puerta se para y el ciclo se considera terminado		
	APER	La puerta se vuelve a abrir		
SE.PA		Start en pausa Este menú permite establecer el comportamiento del cuadro si se recibe un comando de Start mientras que la puerta está abierta y en pausa	ChU	
	ChU	La puerta empieza a cerrarse		
	no	El comando no viene sentido		
	PAUS	Se recarga el tiempo de pausa		

PARÁMETRO	VALOR	DESCRIPCIÓN	DEFAULT	MEMO
SPAP		Start peatonal en apertura parcial Este menú permite establecer el comportamiento del cuadro si se recibe un comando de Start Peatonal durante la fase de apertura parcial.  ATENCIÓN: Un comando de Start recibido en cualquier fase de la apertura parcial provoca una apertura total; sin embargo, un comando de Start Peatonal durante una apertura total no viene sentido	PAUS	
	PAUS	La puerta se para y entra en pausa		
	Ch.U	La puerta se vuelve a cerrar inmediatamente		
	no	La puerta continua a abrirse (el comando no viene sentido)		
Ch.AU		Cierre automático	no	
	no	Función desactivada		
	0.5" - 20.0'	La puerta cierra después del tiempo programado		
Ch.Ér		Cierre después del tránsito Esta función permite un cierre rápido después del tránsito del vehículo, consiguiendo utilizar un tiempo inferior a Ch.AU	no	
	no	Función desactivada		
	0.5" - 20.0'	La puerta cierra después del tiempo programado		
PR.Ér		Pausa después del tránsito Para minimizar el tiempo en que la puerta está abierta, es posible hacer cerrar la puerta cada vez que intervienen las fotocélulas. En caso de funcionamiento automático, el tiempo de pausa es Ch.Ér	no	
	no	Función desactivada		
	Si	Función activada		
LUC.		Luz de cortesía Esta opción permite programar el encendido automático de las luces durante el ciclo de apertura de la puerta	CiCL	
	t.LUC	Funcionamiento temporizado (de 0 a 20')		
	no	Función desactivada		
	CiCL	Encendidas durante toda la duración del ciclo		
AUS		Canal Auxiliar Esta opción permite programar el funcionamiento del relé de encendido de las luces mediante un emisor memorizado en el canal 4 del receptor	Mon	
	t.M	Funcionamiento temporizado (de 0 a 20')		
	b.St	Funcionamiento biestable		
	Mon	Funcionamiento monoestable		
SPiR		Programación de la salida luces en baja tensión Este menú permite programar el funcionamiento de la salida intermitente.	no	
	no	No se utiliza		
	FLSh	Función intermitente (frecuencia fija)		
	W.L.	Función lámpara piloto indica en tiempo real el estado de la cancela, el tipo de intermitencia indica las cuatro condiciones posibles: - CANCELA DETENIDA, luz apagada - CANCELA EN PAUSA, la luz está siempre encendida - CANCELA EN APERTURA, la luz parpadea lentamente (2 Hz) - CANCELA EN CIERRE, la luz parpadea rápidamente (4 Hz)		

PARÁMETRO	VALOR	DESCRIPCIÓN	DEFAULT	MEMO
LP.PA		Lámpara de señalización en pausa	no	
	no	Función desactivada		
	Si	La lámpara de señalización funciona también durante el tiempo de pausa (puerta abierta abierto con cierre automático activo)		
Start		Funcionamiento de las entradas de activación Este menú permite elegir la modalidad de funcionamiento de las entradas START y START P. (capítulo 5.3)	Start	
	Start	Modalidad estándar		
	no	Las entradas de Start en los bornes están deshabilitados. Las entradas radio funcionan según la modalidad Start		
	AP.Ch	Modalidad Abre/Cierra		
	PrES	Modalidad Hombre Presente		
	oroL	Modalidad Reloj		
Stop		Entrada Stop	no	
	no	La entrada STOP está deshabilitada		
	ProS	El comando de STOP para la cancela: al siguiente comando de START la cancela reemprende el movimiento en la dirección precedente		
	inuE	El comando de STOP para la cancela: al siguiente comando de START la cancela reemprende el movimiento en la dirección opuesta a la precedente		
Fot1		Entrada foto 1 Este menú permite habilitare la entrada para las fotocélulas de tipo 1, activas en apertura y en cierre	no	
	no	Entrada deshabilitada. No es necesario puentear con el común		
	AP.Ch	Entrada habilitada en apertura y cierre		
Fot2		Entrada foto 2 Este menú permite habilitare la entrada para las fotocélulas de tipo 2, activas en apertura	CFCh	
	CFCh	Entrada habilitada incluso a puerta parada		
	no	Entrada deshabilitada (el cuadro la ignora)		
	Ch	Entrada habilitada solo en cierre ATENCIÓN: si se elige esta opción es necesario deshabilitar el test de las fotocélulas		
Ft.tE		Test de las fotocélulas Para garantizar una mayor seguridad al usuario, el cuadro realiza antes que inicie cada ciclo de operación normal, un test de funcionamiento de las fotocélulas. Si no hay anomalías la puerta entra en movimiento. En caso contrario permanece parada y la lámpara de señalización se enciende por 5 segundos. Todo el ciclo de test dura menos de un segundo	no	
	no	Función desactivada		
	Si	Función activada		

PARÁMETRO	VALOR	DESCRIPCIÓN	DEFAULT	MEMO
CoS1		Entrada Banda de Seguridad 1 Este menú permite habilitare la entrada para las banda de seguridad de tipo 1, las fijas	no	
	no	Entrada deshabilitada (el cuadro de maniobras lo ignora)		
	AP	Entrada habilitada durante la apertura y deshabilitado durante el cierre		
	APCh	Entrada habilitada en apertura y cierre		
CoS2		Entrada Banda de Seguridad 2 Este menú permite habilitare la entrada para las banda de seguridad de tipo 2, las que están en movimiento	no	
	no	Entrada deshabilitada (el cuadro de maniobras lo ignora)		
	Ch	Entrada habilitada durante el cierre y deshabilitada durante la apertura		
	APCh	Entrada habilitada en apertura y cierre		
Co.tE		Test de las bandas de seguridad Este menú permite programar el método de verificación del funcionamiento de las bandas de seguridad	no	
	no	Test deshabilitado		
	Foto	Test habilitado para bandas ópticas		
	rESi	Test habilitada para bandas a goma resistiva		
FC.En		Entrada finales de carrera	no	
	no	Las entradas finales de carrera están deshabilitadas		
	L.SW	Finales de carrera con interruptor normalmente cerrado		
	Cor.0	Finales de carrera en serie a las bobinas del motor		
EnCo		Entrada del codificador	no	
	no	Las entradas de codificador no están habilitadas		
	Si	Las entradas de codificador están habilitadas		
i.Adi		Habilitación del dispositivo ADI Mediante este menú es posible habilitar el funcionamiento dispositivo conectado al conector ADI. NOTA: seleccionando Si y pulsando MENÚ se entra en el menú de configuración del dispositivo conectado al conector ADI. Este menú es gestionado por el dispositivo mismo y es diferente para cada dispositivo. Remítase al manual del dispositivo. Si se selecciona Si, pero no hay ningún dispositivo conectado, en el display se visualizan una serie de rayitas. Cuando se sale del menú de configuración del dispositivo ADI, se vuelve a i.Adi.	no	
	no	Interfaz inhabilitada		
	Si	Interfaz habilitada		

PARÁMETRO	VALOR	DESCRIPCIÓN	DEFAULT	MEMO
ASM		<p>Antipatinamiento</p> <p>Cuando una maniobra de apertura o cierre queda interrumpida con un comando o por la intervención de la fotocélula, el tiempo programado para la siguiente maniobra en sentido contrario sería excesivo, y por eso el cuadro acciona los motores solo por el tiempo necesario para recuperar el espacio realmente recorrido.</p> <p>Este podría no ser suficiente, sobre todo para puertas muy pesadas, puesto que a causa de la inercia en el momento de la inversión la puerta todavía recorre un trozo en la dirección inicial del que el cuadro no puede percatarse.</p> <p>Si después de una inversión la puerta no vuelve exactamente al punto inicial de salida, es posible programar un tiempo de antipatinamiento que se añade al tiempo calculado por el cuadro para recuperar la inercia.</p> <p>⚠ ATENCION: Si la función ASM está deshabilitada, la maniobra de inversión sigue hasta que la puerta llegue al tope o al final de carrera. En esta fase el cuadro no activa el paro suave antes de llegar a los topes y cualquier obstáculo encontrado después de la inversión se considera como final de carrera</p>	no	
	no	Función desactivada		
	0.5" - 3.0"	Tiempo de antipatinamiento		
FinE		<p>Fin Programación</p> <p>Este menú permite terminar la programación (ya sea por defecto o personalizada) grabando en memoria los datos modificados</p>	no	
	no	No sale del menú de programación		
	Si	Sale del menú de programación memorizando los parámetros programados		

13 - ANOMALIAS DE FUNCIONAMIENTO

En este párrafo se detallan algunas anomalías de funcionamiento que se pueden presentar, se indica la causa y el procedimiento para solucionarlas.

El led MAINS no se enciende

Significa que falta tensión a la placa del cuadro CITY2+.

1. Antes de intervenir en el cuadro, quitar corriente apagando el interruptor instalado en la línea de alimentación y quitar el borne de alimentación.
2. Asegurarse de que no haya una interrupción de corriente antes del cuadro.
3. Controlar si el fusible F1 está quemado. En este caso, sustituirlo con uno del mismo valor.

El led OVERLOAD está encendido

Significa que hay una sobrecarga (corto circuito) en la alimentación de los accesorios.

1. Quitar la regleta que contiene los bornes entre K1 a K10. El led OVERLOAD se apaga.
2. Eliminar la causa de la sobrecarga.
3. Volver a poner la regleta de bornes y controlar que el led no se encienda de nuevo.

Predestello prolongado

Cuando se da un comando de start la lámpara de señalización se enciende inmediatamente, pero la puerta tarda en abrirse. Significa que se ha acabado la cuenta de ciclos programado en el cuadro y la puerta requiere una intervención de mantenimiento.

Error 0

Cuando se ordena un mando de start, la cancela no se abre y en el display aparece el mensaje **Err0**

Significa que la batería de respaldo no posee carga suficiente para permitir la apertura de la cancela. Se requiere esperar el retorno de la tensión de la red, o bien sustituir la batería descargada con otra con carga.

Error 1

A la salida de la programación en el display aparece la sigla **Err1**

Significa que no ha sido posible guardar los datos modificados. Este mal funcionamiento no puede ser solucionado por el instalador. El cuadro tiene que ser enviado a V2 S.p.A. para su reparación.

Error 2

Cuando se da un comando de start, la puerta no se abre y en el display aparece la sigla **Err2**

Significa que ha fallado el test del MOSFET. Este mal funcionamiento no puede ser solucionado por el instalador. El cuadro tiene que ser enviado a V2 S.p.A. para su reparación.

Error 3

Cuando se da un comando de start, la puerta no se abre y en el display aparece la sigla Err3

Significa que ha fallado el test de las fotocélulas.

1. Asegurarse de que ningún obstáculo haya interrumpido el rayo de las fotocélulas en el momento que se ha dado el comando de start.
2. Asegurarse de que las fotocélulas que han sido habilitadas a menú estén realmente instaladas.
3. Si se utilizan fotocélulas de tipo 2, asegurarse de que la voz de menú **FoE2** esté programada en **CF.Ch**.
4. Asegurarse de que las fotocélulas estén alimentadas y funcionantes: interrumpiendo el rayo se tiene que oír el clic del relé.
5. Compruebe que las fotocélulas estén conectadas correctamente como se indica en el capítulo 5.5

Error 4

Cuando se da un comando de start y la puerta no se abre (o se abre solo parcialmente) y en el display aparece **Err4**

Significa que el final de carrera está dañado o el cableado que conecta el sensor al cuadro está interrumpido.

- Sustituir el sensor final de carrera o parte del cableado dañado. Si sigue apareciendo el error enviar el cuadro de maniobras a V2 S.p.A. para su reparación.
- Si no se han conectado finales de carrera compruebe que la función **FC.En** esté programada en no.

Error 5

Cuando se da un comando de start, la puerta no se abre y en el display aparece la sigla **Err5**

Significa que el test de las bandas de seguridad ha fallecido. Asegurarse que la opción de test de la banda (**Co.EE**) ha sido configurado en modo correcto. Asegurarse de que las bandas de seguridad que han sido habilitadas a menu estén realmente instaladas.

Error 7

En el display aparece la sigla **Err7**

Indica una anomalía en el funcionamiento de los codificadores:

Se pueden verificar tres casos:

1. Con los codificadores conectados, pero no habilitados, pocos instantes después del inicio del movimiento de una hoja: significa que la conexión del codificador relativo a esa hoja está invertida. Intercambie el borne **K1** con **K2** o **K3** con **K4**
2. Con los codificadores habilitados, apenas recibido un comando de START (marcha): significa que los codificadores no se han inicializado. Para el funcionamiento de los codificadores es obligatorio seguir el procedimiento de autoaprendizaje.
3. Con los codificadores habilitados e inicializados algunos segundos después del inicio del movimiento: significa que un codificador NO funciona correctamente. Codificador averiado o conexión interrumpida.

ATENCIÓN: Compruebe que la conexión esté alineada con las instrucciones del motor.

Error 8

Cuando se intenta usar la función de autoaprendizaje y la orden es rechazado, en el display aparece **Err8**

Significa que la programación del cuadro no es compatible con la función requerida.

Para poder realizar la auto programación es necesario que las entradas de Start estén habilitadas en modalidad estándar (menú **Start** ajustado en **Start**) y la interfaz ADI esté deshabilitada (menú **Adi** ajustado en **no**).

Para la detección de la corriente del motor es también necesario que la duración de la apertura y del cierre sean al menos de 7,5 segundos.

Error 9

Cuando se intenta modificar las programaciones del cuadro y en el display aparece la sigla **Err9**

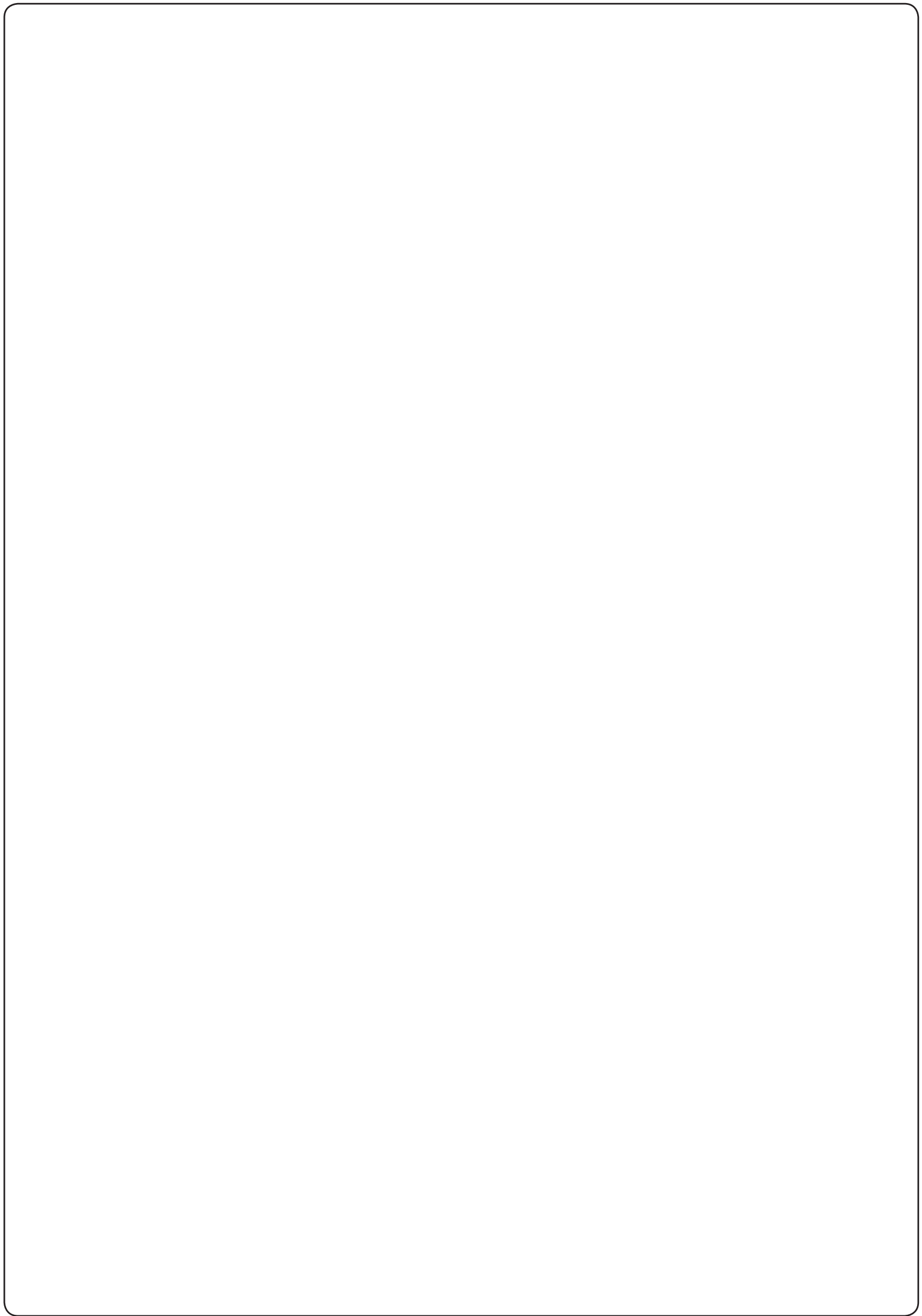
Significa que la programación está bloqueada con la llave de bloqueo de programación CL1+ (cód. 161213).

Es necesario introducir la llave en el conector OPTIONS antes de proceder con la modificación de las programaciones.

Error 10

Cuando es dado un mando de start la cancela no se abre y en el display aparece el mensaje **Err10**

Significa que ha fallado el test de funcionamiento de los módulos ADI.





V2 S.p.A.

Corso Principi di Piemonte 65/67
12035 RACCONIGI CN (ITALY)
Tel. +39 0172 812411 - Fax +39 0172 84050
info@v2home.com

www.v2home.com