



**Value moves the world**



IL 239  
EDIZ. 06/04/2017

# CU4

**I**

**CENTRALE DI COMANDO DA  
ESTERNO PER AUTOMAZIONI DI  
TENDE O TAPPARELLE**

**GB**

**EXTERNAL CONTROL UNIT FOR  
THE AUTOMATION OF AWNINGS  
OR ROLLING SHUTTERS**

**F**

**ARMOIRE DE COMMANDE  
D'EXTÉRIEUR POUR  
L'AUTOMATISATION DE STORES  
ET VOLETS ROULANTS**

**E**

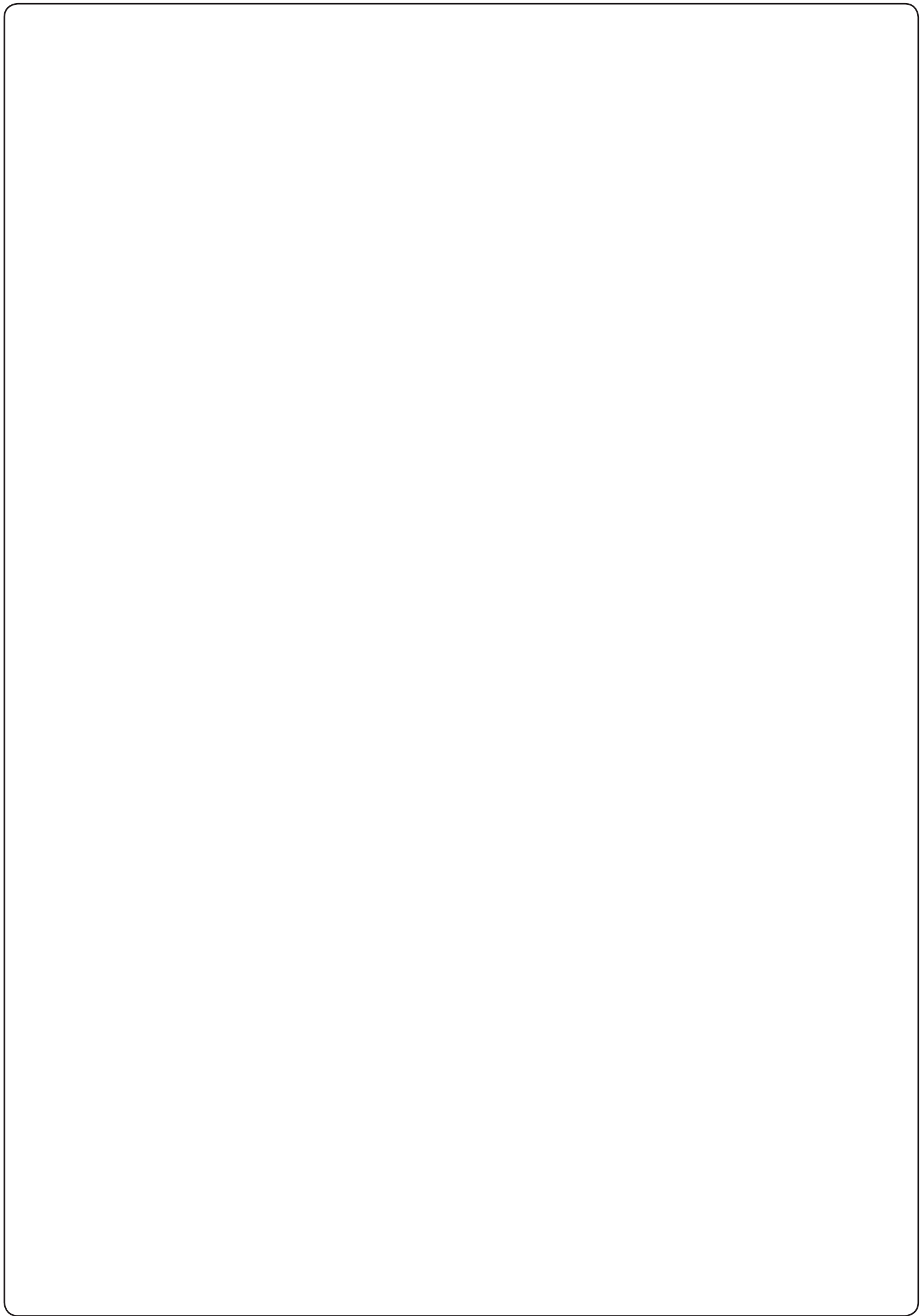
**CUADRO DE MANIOBRAS  
PARA TOLDOS Y PERSIANAS  
DOMESTICAS CON MOTOR  
TUBULAR**

**D**

**AUSSENSTEUERUNG ZUR  
AUTOMATION VON MARKISEN  
UND ROLLÄDEN**

**NL**

**EXTERNE BESTURINGSEENHEID  
VOOR DE AUTOMATISERING VAN  
ZONWERINGEN OF ROLLUIKEN**



## AVVERTENZE IMPORTANTI

- Attenzione: è importante per la sicurezza delle persone seguire queste istruzioni. Conservate le istruzioni.
- Importanti istruzioni di sicurezza per l'installazione. Attenzione un'installazione incorretta può procurare seri infortuni. Seguire tutte le istruzioni di installazione.
- Questo dispositivo deve essere installato unicamente da personale qualificato ed utilizzato all'interno di un motore tubolare.
- Il pulsante di comando deve avere caratteristiche di isolamento idonee ad impianti elettrici a 230VAC - 50Hz / 120VAC - 60Hz.
- L'installatore deve provvedere alla protezione del dispositivo per mezzo di interruttore magnetotermico differenziale (con separazione tra i contatti di almeno 3 mm) che assicuri il sezionamento onnipolare dalla rete elettrica in caso di guasto.
- Per il corretto inserimento del ricevitore radio (opzionale) fare riferimento al disegno riportato nella pagina dei collegamenti elettrici

## DICHIARAZIONE UE DI CONFORMITÀ

V2 S.p.A. dichiara che i prodotti CU4 sono conformi ai requisiti essenziali fissati dalle seguenti direttive:

- 2014/30/UE (Direttiva EMC)
- 2014/35/UE (Direttiva Bassa Tensione)
- 2014/53/UE (Direttiva Radio)
- Direttiva ROHS2 2011/65/CE

Racconigi, lì 01/06/2016  
Il rappresentante legale della V2 SPA  
**Giuseppe Pezzetto**



## DESCRIZIONE

La centrale può comandare 2 motori asincroni 230VAC usati nei sistemi per tende o tapparelle.

L'azionamento dei motori può avvenire tramite pulsanti collegati alla morsettiera oppure tramite trasmettitori.

Caratteristiche principali:

- Ricevitore radio ad innesto alla frequenza 434.15 MHz (OPZIONALE cod. 11B037) compatibile con i trasmettitori serie PROTEO / DUO / ADLER / DEV-T1.
- Possibilità di memorizzare fino a 38 trasmettitori.
- Livelli sensori di VENTO, SOLE, TEMPERATURA regolabili da trasmettitore o led montati sulla scheda.
- Ingresso per sensori WIND / MISTRAL / METEO / HURRICANE.
- Ingressi indipendenti per ogni motore per pulsanti UP/DOWN a uomo presente oppure pulsante APRE/STOP/CHIUDE/STOP.
- Uscite per due motori, comandati sia in modo indipendente (ogni motore ha il suo finecorsa) sia in modo sincronizzato usando solo il finecorsa del motore 1. In quest'ultimo caso possono essere utilizzati solo i motori con finecorsa meccanico e senza centrale di comando a bordo
- Dip switches per impostare le funzioni principali.
- Ingresso per ON/OFF sensore sole.

## CARATTERISTICHE TECNICHE:

Alimentazione: 230 VAC - 50 Hz

Carico max motori: 500W

Fusibile di protezione: 5A

Grado di protezione: IP55

Temperatura di lavoro: - 20 ÷ +60 °C

## DESCRIZIONE DI PULSANTI E LED

Sulla scheda sono presenti 4 tasti + 10 led:

- 1 tasto per selezionare il motore (MOT)
- 1 tasto per selezionare il sensore (SENS)
- 2 tasti per selezionare il livello del sensore (+ e -)

- 2 leds per visualizzare il motore (MOT1 e MOT2)
- 4 leds per visualizzare il sensore (WIND, SUN, RAIN, TEMP)
- 5 leds per visualizzare il livello dei sensori (1, 2, 3, 4, 5)

Tasto MOT: permette di selezionare il motore su cui effettuare delle programmazioni.

Tasto SENS: permette di selezionare il sensore su cui variare i livelli

Tasto -: permette di diminuire il livello del sensore

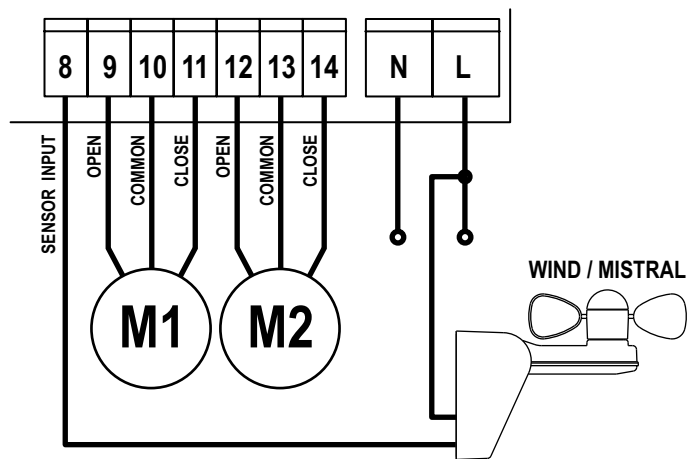
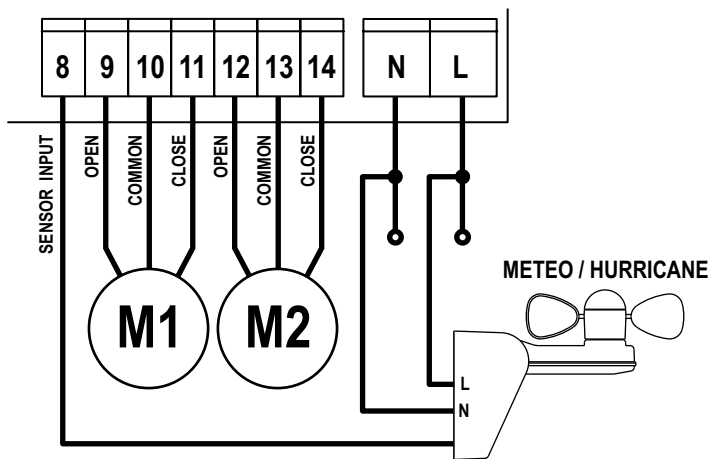
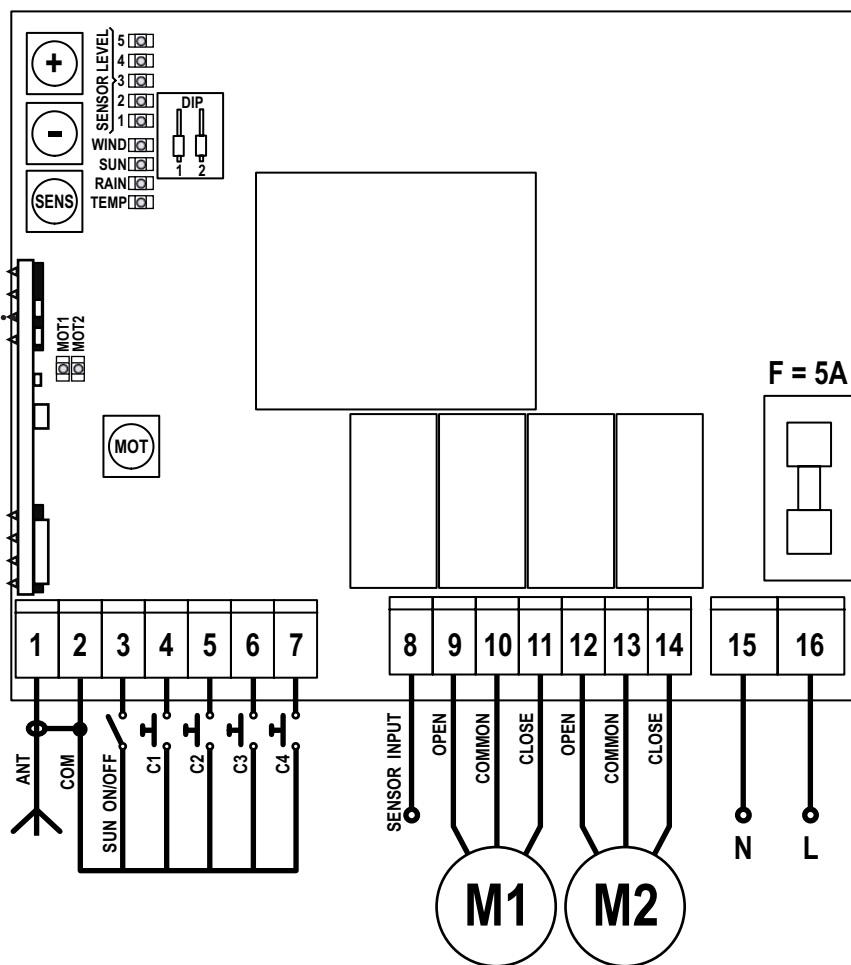
Tasto +: permette di aumentare il livello del sensore

## TEMPO DI LAVORO DEL MOTORE

La centrale di comando interrompe il movimento del motore dopo 2 minuti: in caso di malfunzionamento del fine corsa, questo "time out" evita il surriscaldamento del motore.

# COLLEGAMENTI ELETTRICI

**ATTENZIONE:** inserire il ricevitore (opzionale) come riportato in figura. Un inserimento errato può danneggiare seriamente il ricevitore.



1	<b>ANT</b> - Centrale antenna	
2	<b>COM</b> - Comune (-)	
3	<b>SUN ON/OFF</b> - Ingresso N.A. per disabilitare il sensore di sole <ul style="list-style-type: none"> <li>ingresso chiuso = sensore disabilitato</li> <li>ingresso aperto = sensore abilitato</li> </ul>	
4	<b>C1</b> - Apertura motore 1	<b>ATTENZIONE:</b> la funzione di questi ingressi dipende dalla logica di funzionamento impostata. Vedi paragrafo LOGICA DI FUNZIONAMENTO
5	<b>C2</b> - Chiusura motore 1	
6	<b>C3</b> - Apertura motore 2	
7	<b>C4</b> - Chiusura motore 2	
8	<b>SENSOR INPUT</b> - Ingresso sensori WIND / MISTRAL / METEO / HURRICANE	

9	Apertura motore 1
10	Comune motore 1
11	Chiusura motore 1
12	Apertura motore 2
13	Comune motore 2
14	Chiusura motore 2
N	Neutro alimentazione
L	Fase alimentazione

**⚠ ATTENZIONE:** se i motori sono sincronizzati invertire i cavi di apertura e chiusura del motore 2

## IMPOSTAZIONE DELLA LOGICA DI FUNZIONAMENTO

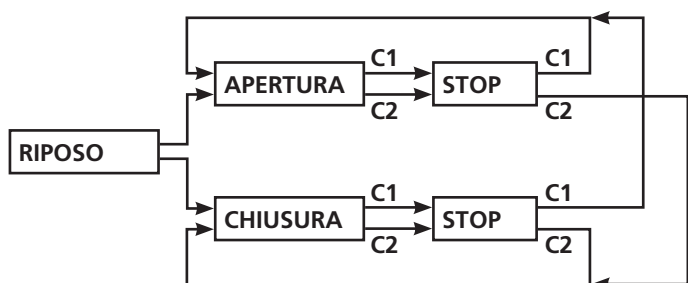
È possibile ottenere diverse logiche di funzionamento della centrale agendo semplicemente sui dip-switch presenti sulla scheda.

Qui di seguito sono illustrate le funzioni associate ad ogni dip-switch.

DIP		DESCRIZIONE
1	ON	Funzionamento UP / DOWN
	OFF	Funzionamento PASSO - PASSO
2	ON	Funzionamento sincronizzato dei motori
	OFF	Funzionamento NON sincronizzato dei motori

### Funzionamento UP / DOWN

Comandi successivi di start sugli ingressi C1 (apertura) e C2 (chiusura) provocano la seguente sequenza di funzionamento:



### Funzionamento PASSO - PASSO

Comandi successivi di start provocano nell'ordine: apertura - stop - chiusura - stop...

Ingressi di comando:

**C1:** comanda il motore 1      **C2:** NON UTILIZZATO  
**C3:** comanda il motore 2      **C4:** NON UTILIZZATO

### Funzionamento sincronizzato dei motori

**ATTENZIONE:** possono essere utilizzati solo i motori con finecorsa meccanico senza centrale a bordo.

Se i motori funzionano in modo sincronizzato gli ingressi di comando da utilizzare per pilotare i motori sono C1 e C2.

Se la logica di funzionamento selezionata è quella PASSO-PASSO l'ingresso da utilizzare è solo C1. In questo caso il pulsante MOT potrà attivare solo il led MOT1, in quanto i due motori vengono comandati come un motore unico usando solo il finecorsa del motore 1; i livelli dei sensori sono anche unici e riferiti solo al motore 1 (led MOT1).

### Funzionamento NON sincronizzato dei motori

I motori funzionano in modo indipendente. Anche la programmazione dei livelli dei sensori e la memorizzazione dei telecomandi viene eseguita in modo indipendente.

## LIVELLI DEI SENSORI

I sensori possono essere impostati su livelli differenti in base alle esigenze specifiche di ogni installazione. Il livello dei sensori è visualizzabile tramite i 5 leds dedicati presenti sulla scheda. Di seguito le corrispondenze dei livelli visualizzati tramite leds con i parametri reali (le caselle evidenziate indicano i parametri di default):

Led accesi	Sensore vento	Sensore sole	Sensore temperatura
1	10 km/h	2 klux	disabilitato
2	15 km/h	5 klux	0° C
3	20 km/h	10 klux	5° C
4	30 km/h	20 klux	10° C
5	40 km/h	40 klux	15° C

## IMPOSTAZIONE DEI LIVELLI DEI SENSORI TRAMITE I PULSANTI PRESENTI SULLA CENTRALE

Per modificare il livello dei sensori del motore 1 procedere come segue:

1. Premere e rilasciare il tasto MOT: si accende il led MOT1
2. Premere e rilasciare il tasto SENS fino a quando il led relativo al sensore desiderato si accende.
3. I 5 leds dedicati visualizzano il livello attuale del sensore.
4. Per aumentare il livello premere il tasto +
5. Per diminuire il livello premere il tasto -
6. Per cambiare sensore premere il tasto SENS
7. Per uscire dalla programmazione premere una volta il tasto SENS dopo aver impostato il livello del sensore di temperatura oppure attendere 4 secondi senza premere nessun tasto: i leds che indicano i sensori e i livelli si spengono.

**ATTENZIONE:** se per 4 secondi non viene premuto nessun pulsante per modificare i livelli, la centrale esce dalla fase di programmazione.

Per modificare il livello dei sensori del motore 2 procedere come segue:

1. Premere e rilasciare il tasto MOT: si accende il led MOT1
2. Premere nuovamente il tasto MOT: si accende il led MOT2
3. Ripetere la procedura relativa al motore 1 iniziando dal punto 2

## INTERVENTO DEL sensore DI VENTO

Quando la velocità del vento supera la soglia impostata per almeno 5 secondi, la centrale comanda una manovra di chiusura ed entra in blocco (non accetta altri comandi) per 8 minuti.

## INTERVENTO DEL sensore DI SOLE

Se l'intensità della luce supera la soglia impostata per almeno 8 minuti, la centrale comanda una manovra di apertura.

Se l'intensità della luce scende sotto la soglia impostata per almeno 8 minuti, la centrale comanda una manovra di chiusura. I comandi da pulsantiera o da telecomando hanno prevalenza sul sensore sole.

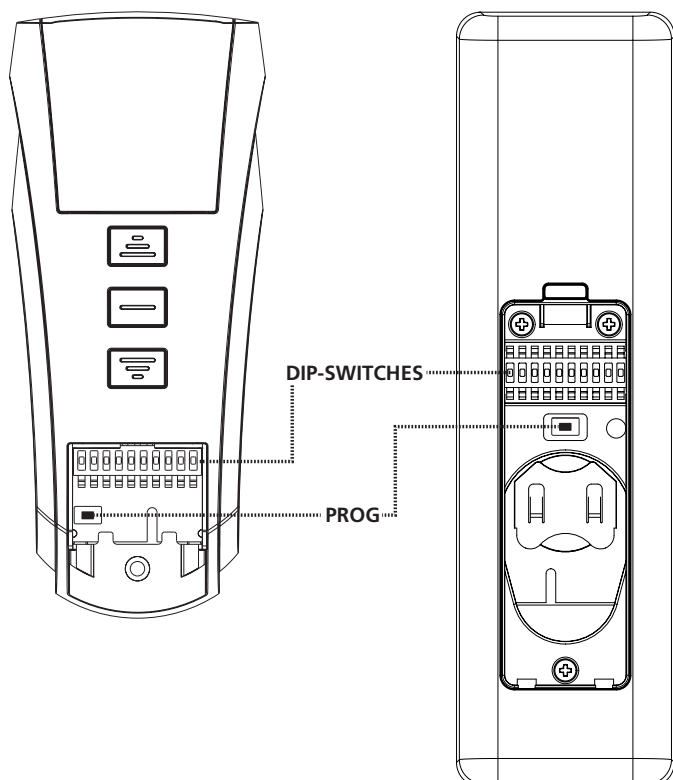
L'intervento del sensore di sole può essere disabilitato tramite un selettore collegato all'ingresso 3 (SUN ON/OFF).

## TRASMETTITORI DELLA SERIE PROTEO / DUO

Utilizzando un trasmettitore della serie PROTEO / DUO è possibile modificare le funzioni della centrale che pilota il motore tubolare.

Il trasmettitore è dotato di un dip-switches con 10 interruttori grazie al quale è possibile modificare le funzioni desiderate: portare in ON l'interruttore corrispondente alla funzione che si desidera programmare e seguirne attentamente la procedura dedicata.

**ATTENZIONE: Tutti gli altri interruttori devono essere impostati su OFF.**



SWITCH	FUNZIONE
1	Memorizzazione dei trasmettitori
3	Cancellazione di tutti i trasmettitori memorizzati
7	Programmazione del livello di intervento del sensore di vento
8	Programmazione del livello di intervento del sensore di sole
10	Programmazione del livello di temperatura
2 - 4 - 5 6 - 9	NON UTILIZZATO

## MEMORIZZAZIONE DEI TRASMETTITORI PROTEO / DUO

La memorizzazione dei trasmettitori può essere eseguita in due modi differenti:

1. Tramite il pulsante MOT
2. Tramite trasmettitore (pulsante PROG)

**⚠ ATTENZIONE:** Il primo trasmettitore deve essere memorizzato seguendo la procedura (MEMORIZZAZIONE TRAMITE PULSANTE MOT)

### MEMORIZZAZIONE TRAMITE IL PULSANTE MOT

1. Portare in posizione ON lo switch 1 del trasmettitore
2. Solo trasmettitori multicanale: premere più volte il tasto SELC del trasmettitore fino a quando viene visualizzato il canale desiderato.
3. Premere e rilasciare il tasto MOT sulla centrale: il led MOT1 si accende.
4. Trasmettere con il tasto PROG del telecomando fino a quando il motore si aziona.
5. Rilasciare il tasto del telecomando.
6. Premere il tasto UP se il motore azionava la tenda in salita o il tasto DOWN se la azionava in discesa.
7. Programmazione terminata.

**⚠ ATTENZIONE:** Il primo trasmettitore che si memorizza determina la direzione di movimento del motore. Se la logica è invertita è necessario cancellare tutti i codici memorizzati e ripetere le precedenti operazioni (vedi paragrafo CANCELLAZIONE DEI TRASMETTITORI)

### MEMORIZZAZIONE TRAMITE PULSANTE PROG

**Per aggiungere un altro trasmettitore TX2 nella centrale è necessario avere a disposizione un telecomando precedentemente memorizzato (TX1) e procedere con i seguenti punti:**

1. Solo trasmettitori multicanale: premere più volte il tasto SELC del trasmettitore TX1 fino a quando viene visualizzato tramite il led il canale memorizzato
2. Solo trasmettitori multicanale: premere più volte il tasto SELC del nuovo trasmettitore TX2 fino a quando viene visualizzato tramite il led o sul display il canale che si vuole memorizzare
3. Portare l'avvolgibile a mezza altezza con il TX1
4. Portare in posizione ON lo switch 1 del trasmettitore TX1
5. Premere e tenere premuto, per circa 5 secondi, il tasto PROG del TX1 fino a quando il motore comincia a muoversi
6. Rilasciare il tasto PROG, il motore si ferma
7. Premere il tasto UP o DOWN del TX2: il trasmettitore viene memorizzato con la stessa logica del TX1

## CANCELLAZIONE DI TUTTI I TRASMETTITORI MEMORIZZATI

La cancellazione dei trasmettitori può essere eseguita in due modi differenti:

1. Tramite il pulsante MOT
2. Tramite trasmettitore (pulsante PROG)

### CANCELLAZIONE TRAMITE IL PULSANTE MOT

1. Togliere l'alimentazione alla centrale.
2. Tenendo premuto il tasto MOT alimentare la centrale.
3. Dopo 2 secondi rilasciare il tasto MOT: il led MOT1 si accende per un secondo indicando l'avvenuta cancellazione.

### CANCELLAZIONE TRAMITE PULSANTE PROG

**Per cancellare tutti i trasmettitori memorizzati nella centrale è necessario avere a disposizione un telecomando precedentemente memorizzato e procedere con i seguenti punti:**

1. Alimentare solo la centrale da programmare
2. Solo trasmettitori multicanale: premere più volte il tasto SELC del trasmettitore fino a quando viene visualizzato tramite i led il canale memorizzato
3. Portare l'avvolgibile a mezza altezza
4. Portare in posizione ON lo switch 3 del trasmettitore
5. Premere e tenere premuto il tasto PROG del trasmettitore fino a quando il motore si muove per circa un secondo in entrambi i versi, indicando la fine della cancellazione
6. Rilasciare il tasto PROG e portare in posizione OFF lo SWITCH 3 del trasmettitore

**Per cancellare tutti i codici con un trasmettitore non memorizzato procedere come segue:**

1. Portare l'avvolgibile a mezza altezza
2. Disalimentare il sistema
3. Portare in posizione ON lo switch 3 di un trasmettitore
4. Premere e tenere premuto il tasto PROG
5. Alimentare solo la centrale su cui si vuole effettuare la cancellazione: dopo circa 1 secondo il motore si muove in entrambi i versi segnalando la corretta cancellazione
6. Rilasciare il tasto PROG e portare in posizione OFF lo SWITCH 3

## PROGRAMMAZIONE DEL LIVELLO DI INTERVENTO DEL SENSORE DI VENTO (SWITCH 7)



**ATTENZIONE:** per provocare la chiusura della tenda il sensore di vento deve rilevare un valore superiore alla soglia impostata per almeno 5 secondi. La chiusura della tenda causata da vento forte provoca il blocco dell'automazione per 8 minuti.

**Per impostare il livello di intervento del sensore di vento è necessario avere a disposizione un telecomando precedentemente memorizzato e procedere con i seguenti punti:**

1. Solo trasmettitori multicanale: premere più volte il tasto SELC del trasmettitore fino a quando viene visualizzato tramite i led il canale memorizzato
2. Portare l'avvolgibile a mezza altezza
3. Portare in posizione ON lo switch 7 del trasmettitore
4. Premere e tenere premuto (per circa 5 secondi) il tasto PROG del trasmettitore fino a quando il motore si muove a scatti in entrambi i versi segnalando l'entrata in programmazione
5. Il numero di scatti che il motore compie corrispondono al livello attualmente impostato:
 

1 scatto	=	livello 1	=	10 Km/h
2 scatti	=	livello 2	=	15 Km/h
3 scatti	=	livello 3	=	20 Km/h
4 scatti	=	livello 4	=	30 Km/h (valore di default)
5 scatti	=	livello 5	=	40 Km/h
6. Per aumentare il livello premere il tasto UP e per diminuirlo premere il tasto DOWN
7. Appena la centrale riceve il comando, visualizza il nuovo livello azionando il motore con un numero di scatti corrispondenti
8. Per uscire dalla programmazione premere STOP: il motore visualizza nuovamente il livello impostato ed esce

## PROGRAMMAZIONE DEL LIVELLO DI INTERVENTO DEL SENSORE DI SOLE (SWITCH 8)

**ATTENZIONE:** per provocare l'apertura della tenda il sensore di sole deve rilevare un valore superiore alla soglia impostata per almeno 8 minuti. Per provocarne la chiusura il sensore deve rilevare un valore inferiore alla soglia impostata per almeno 8 minuti.

Interruzioni di luce (causa nuvole) di durata inferiore a 1 minuto non vengono rilevate, mentre se superano 1 minuto il timer di 8 minuti viene azzerato.

**Per impostare il livello di intervento del sensore di sole è necessario avere a disposizione un telecomando precedentemente memorizzato e procedere con i seguenti punti:**

1. Solo trasmettitori multicanale: premere più volte il tasto SELC del trasmettitore fino a quando viene visualizzato tramite i led il canale memorizzato
2. Portare l'avvolgibile a mezza altezza
3. Portare in posizione ON lo switch 8 del trasmettitore
4. Premere e tenere premuto (per circa 5 secondi) il tasto PROG del trasmettitore fino a quando il motore si muove a scatti in entrambi i versi segnalando l'entrata in programmazione
5. Il numero di scatti che il motore compie corrispondono al livello attualmente impostato:
 

1 scatto	=	livello 1	=	2 klux
2 scatti	=	livello 2	=	5 klux
3 scatti	=	livello 3	=	10 klux (valore di default)
4 scatti	=	livello 4	=	20 klux
5 scatti	=	livello 5	=	40 klux
6. Per aumentare il livello premere il tasto UP e per diminuirlo premere il tasto DOWN
7. Appena la centrale riceve il comando, visualizza il nuovo livello azionando il motore con un numero di scatti corrispondente
8. Per uscire dalla programmazione premere STOP: il motore visualizza nuovamente il livello impostato ed esce
9. Portare in posizione OFF lo SWITCH 8

**Per disabilitare il sensore di sole procedere come segue:**

1. Solo trasmettitori multicanale: premere più volte il tasto il tasto SELC del trasmettitore fino a quando viene visualizzato tramite i led il canale memorizzato
2. Portare l'avvolgibile a mezza altezza
3. Premere il tasto STOP e immediatamente dopo il tasto DOWN (mantenendo premuto il tasto STOP) fino a quando il motore si muove per circa 1/2 secondo in entrambi i versi, indicando il completamento della procedura

**Per riabilitare il sensore di sole è sufficiente ripetere la procedura sopra descritta utilizzando il tasto UP al posto del tasto DOWN.**

## PROGRAMMAZIONE DEL LIVELLO DI TEMPERATURA (SWITCH 10)

Questa funzione permette di regolare la temperatura a 5 livelli, sotto i quali il sensore di sole non deve aprire la tenda, anche se l'intensità della luce ha superato il livello impostato con lo switch 8.

Questa funzione è particolarmente utile nei paesi con clima rigido, dove sono frequenti le giornate soleggiate però molto fredde. In queste situazioni non è necessario aprire le tende che impedirebbero ai raggi solari di riscaldare l'ambiente interno.

**Per impostare il livello di temperatura è necessario avere a disposizione un telecomando precedentemente memorizzato e procedere con i seguenti punti:**

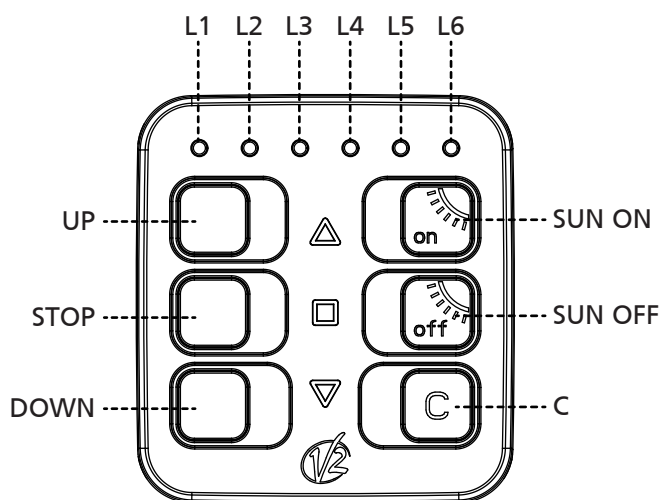
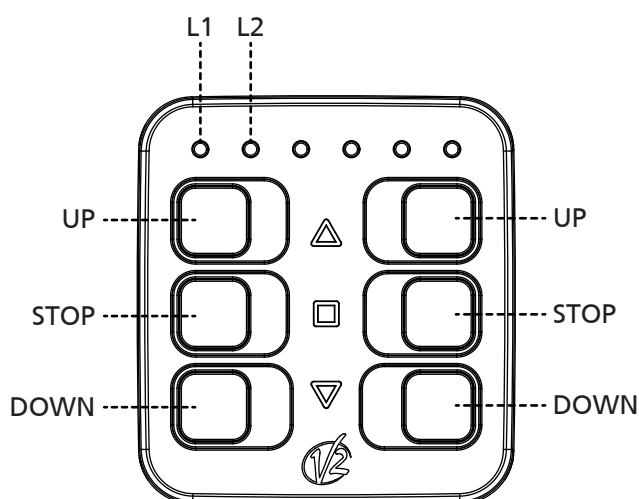
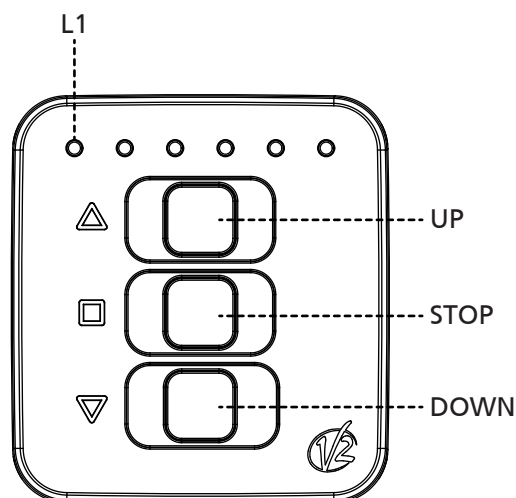
1. Solo trasmettitori multicanale: premere più volte il tasto il tasto SELC del trasmettitore fino a quando viene visualizzato tramite i led il canale memorizzato
2. Portare l'avvolgibile a mezza altezza
3. Portare in posizione ON lo switch 10 del trasmettitore
4. Premere e tenere premuto (per circa 5 secondi) il tasto PROG del trasmettitore fino a quando il motore si muove a scatti in entrambi i versi segnalando l'entrata in programmazione
5. Il numero di scatti che il motore compie corrispondono al livello attualmente impostato:
 

1 scatto =	livello 1	=	sensore disabilitato (valore di default)
2 scatti =	livello 2	=	0°C
3 scatti =	livello 3	=	5°C
4 scatti =	livello 4	=	10°C
5 scatti =	livello 5	=	15°C
6. Per aumentare il livello premere il tasto UP e per diminuirlo premere il tasto DOWN
7. Appena la centrale riceve il comando, visualizza il nuovo livello azionando il motore con un numero di scatti corrispondente
8. Per uscire dalla programmazione premere STOP: il motore visualizza nuovamente il livello impostato ed esce
9. Portare in posizione OFF lo SWITCH 10



# TRASMETTITORI DELLA SERIE ARTEMIS

Utilizzando un trasmettitore della serie ARTEMIS è possibile modificare le funzioni della centrale che pilota il motore tubolare.



## PROGRAMMAZIONI VELOCI

### MEMORIZZAZIONE RAPIDA DEI TRASMETTITORI

**ATTENZIONE:** il primo trasmettitore che si memorizza determina la direzione di movimento del motore.

**ATTENZIONE:** Se la tenda è a cassonetto eseguire la memorizzazione del primo telecomando seguendo la procedura "MEMORIZZAZIONE DEI TRASMETTITORI"

**Per memorizzare i telecomandi su una centrale vergine che pilota una tapparella o una tenda (NON a cassonetto) procedere come segue:**

1. Alimentare solo la centrale da programmare
2. Attivare la programmazione seguendo una delle seguenti procedure

Artemis a 1 canale:

- Premere e tenere premuti i tasti UP+DOWN fino a quando il motore inizia a muoversi in una direzione

Artemis a 2 canali:

- Premere i tasti UP+DOWN di uno dei due canali fino a quando il motore inizia a muoversi in una direzione

Artemis a 6 canali:

- Selezionare il canale da programmare con il tasto C
- Premere i tasti UP+DOWN fino a quando il motore inizia a muoversi in una direzione

3. Rilasciare i tasti: il motore si ferma
4. Premere i tasti UP o DOWN secondo la direzione in cui si muoveva l'avvolgibile prima di fermarsi:
  - se l'avvolgibile saliva premere il tasto UP; direzione acquisita: tasto UP fa salire l'avvolgibile, tasto DOWN fa scendere l'avvolgibile
  - se l'avvolgibile scendeva premere il tasto DOWN; direzione acquisita: tasto DOWN fa scendere l'avvolgibile, tasto UP fa salire l'avvolgibile.
5. Programmazione terminata

**Per aggiungere altri telecomandi procedere come segue:**

6. Premere e tenere premuti i tasti UP+DOWN di un telecomando già memorizzato fino a quando il motore inizia a muoversi in una direzione
7. Rilasciare i tasti: il motore si ferma
8. Premere il tasto UP o DOWN del nuovo telecomando

### ATTIVAZIONE DEL SENSORE DI SOLE IN UNA CENTRALE

Premere e tenere premuti i tasti STOP+UP fino a quando il motore conferma l'avvenuta operazione muovendosi in entrambi i versi.

### DISATTIVAZIONE DEL SENSORE DI SOLE IN UNA CENTRALE

Premere e tenere premuti i tasti STOP+DOWN fino a quando il motore conferma l'avvenuta operazione muovendosi in entrambi i versi.

## PROGRAMMAZIONI AVANZATE

Per eseguire la programmazione AVANZATA è necessario attivare la programmazione seguendo una delle seguenti procedure.

### ATTIVAZIONE DELLA PROGRAMMAZIONE

#### Artemis a 1 canale:

- Premere i tasti STOP+UP+DOWN fino a quando i 6 led si accendono
- Rilasciare i tasti: la programmazione rimane attiva per 30 secondi durante i quali i led lampeggiano

#### Artemis a 2 canali:

- Premere i tasti STOP+UP+DOWN del canale da programmare fino a quando i 6 led si accendono
- Rilasciare i tasti: la programmazione rimane attiva per 30 secondi durante i quali i led lampeggiano

#### Artemis a 6 canali:

- Selezionare il canale da programmare con il tasto C
- Premere i tasti STOP+UP+DOWN fino a quando i 6 led si accendono
- Rilasciare i tasti: la programmazione rimane attiva per 30 secondi durante i quali i led lampeggiano

**NOTA: questa procedura sarà la stessa per la programmazione di tutte le funzioni e non verrà ripetuta nei paragrafi seguenti**

Elenco delle funzioni disponibili:

1. Memorizzazione dei trasmettitori
2. Cancellazione di tutti i trasmettitori memorizzati
3. Programmazione del livello di intervento del sensore di vento
4. Programmazione del livello di intervento del sensore di sole
5. Programmazione del livello di temperatura

## MEMORIZZAZIONE DEI TRASMETTITORI



**ATTENZIONE:** il primo trasmettitore che si memorizza determina la direzione di movimento del motore.

**Per memorizzare un trasmettitore in una centrale vergine procedere come segue:**

1. Alimentare solo la centrale da programmare
2. Attivare la programmazione di ARTEMIS
3. Premere i tasti UP o DOWN fino a quando il led 1 è acceso fisso e gli altri lampeggiano.
4. Premere i tasti UP+DOWN fino a quando il motore comincia a muoversi in una direzione
5. Rilasciare i tasti, il motore si ferma
6. Premere i tasti UP o DOWN secondo la direzione in cui si muoveva l'avvolgibile prima di fermarsi:
  - se l'avvolgibile saliva premere il tasto UP; direzione acquisita: tasto UP fa salire l'avvolgibile, tasto DOWN fa scendere l'avvolgibile
  - se l'avvolgibile scendeva premere il tasto DOWN; direzione acquisita: tasto DOWN fa scendere l'avvolgibile, tasto UP fa salire l'avvolgibile.
7. Per uscire dalla programmazione attendere che i led si spengano
8. Provare ad azionare l'avvolgibile e verificare che funzioni secondo la logica sopra descritta. Se la logica è invertita è necessario cancellare tutti i codici memorizzati (vedi procedura "CANCELLAZIONE DI TUTTI I TRASMETTITORI MEMORIZZATI") e ripetere le precedenti operazioni.

**Per aggiungere altri telecomandi seguire i punti 6,7,8 della procedura "MEMORIZZAZIONE RAPIDA DEI TRASMETTITORI"**

## CANCELLAZIONE DI TUTTI I TRASMETTITORI MEMORIZZATI

**Per cancellare tutti i codici con un Artemis memorizzato procedere come segue:**

1. Alimentare solo la centrale da programmare
2. Attivare la programmazione di ARTEMIS
3. Premere i tasti UP o DOWN fino a quando il led 3 è acceso fisso e gli altri lampeggiano
4. Premere e tenere premuti i tasti UP+DOWN fino a quando il motore si muove in entrambi i versi ad indicare la corretta cancellazione dei codici.
5. Rilasciare i tasti
6. Per uscire dalla programmazione premere il tasto STOP

**Per cancellare tutti i codici con un Artemis NON memorizzato procedere come segue:**

1. Togliere alimentazione al motore su cui cancellare tutti i codici
2. Attivare la programmazione di ARTEMIS
3. Premere i tasti UP o DOWN fino a quando il led 3 è acceso fisso
4. Premere e tenere premuti i tasti UP+DOWN
5. Alimentare il motore e attendere che il motore si muove in entrambi i versi ad indicare la corretta cancellazione dei codici
6. Per uscire dalla programmazione attendere che i led si spengano

## PROGRAMMAZIONE DEL LIVELLO DI INTERVENTO DEL SENSORE DI VENTO

**⚠ ATTENZIONE:** per provocare la chiusura della tenda il sensore di vento deve rilevare un valore superiore alla soglia impostata per almeno 5 secondi. La chiusura della tenda causata da vento forte provoca il blocco dell'automazione per 8 minuti.

**Per impostare il livello di intervento del sensore di vento è necessario avere a disposizione un telecomando precedentemente memorizzato e procedere con i seguenti punti:**

1. Alimentare solo la centrale da programmare
2. Attivare la programmazione di ARTEMIS
3. Premere i tasti UP o DOWN fino a quando i led 1+2 sono accesi fissi e gli altri lampeggiano
4. Premere i tasti UP+DOWN fino a quando il motore si muove a scatti segnalando l'entrata in programmazione. Il numero di scatti che il motore compie corrispondono al livello attualmente impostato:
  - 1 scatto = livello 1 = 10 Km/h
  - 2 scatti = livello 2 = 15 Km/h
  - 3 scatti = livello 3 = 20 Km/h
  - 4 scatti = livello 4 = 30 Km/h (valore di default)
  - 5 scatti = livello 5 = 40 Km/h
5. Rilasciare i tasti
6. Per aumentare il livello premere il tasto UP e per diminuirlo premere il tasto DOWN, appena la centrale riceve il comando, visualizza il nuovo livello azionando il motore con un numero di scatti corrispondente
7. Raggiunto il valore desiderato premere il tasto STOP: la centrale per conferma visualizza ancora una volta il valore impostato
8. Per uscire dalla programmazione premere il tasto STOP

## PROGRAMMAZIONE DEL LIVELLO DI INTERVENTO DEL SENSORE DI SOLE

**⚠ ATTENZIONE:** per provocare l'apertura della tenda il sensore di sole deve rilevare un valore superiore alla soglia impostata per almeno 8 minuti. Per provocarne la chiusura il sensore deve rilevare un valore inferiore alla soglia impostata per almeno 8 minuti.

Interruzioni di luce (causa nuvole) di durata inferiore a 1 minuto non vengono rilevate, mentre se superano 1 minuto il timer di 8 minuti viene azzerato.

**Per impostare il livello di intervento del sensore di sole è necessario avere a disposizione un telecomando precedentemente memorizzato e procedere con i seguenti punti:**

1. Alimentare solo la centrale da programmare
2. Attivare la programmazione di ARTEMIS
3. Premere i tasti UP o DOWN fino a quando i led 3+4 sono accesi fissi e gli altri lampeggiano

4. Premere i tasti UP+DOWN fino a quando il motore si muove a scatti segnalando l'entrata in programmazione. Il numero di scatti che il motore compie corrispondono al livello attualmente impostato:
  - 1 scatto = livello 1 = 2 klux
  - 2 scatti = livello 2 = 5 klux
  - 3 scatti = livello 3 = 10 klux (valore di default)
  - 4 scatti = livello 4 = 20 klux
  - 5 scatti = livello 5 = 40 klux
5. Rilasciare i tasti
6. Per aumentare il livello premere il tasto UP e per diminuirlo premere il tasto DOWN, appena la centrale riceve il comando, visualizza il nuovo livello azionando il motore con un numero di scatti corrispondente
7. Raggiunto il valore desiderato premere il tasto STOP: la centrale per conferma visualizza ancora una volta il valore impostato
8. Per uscire dalla programmazione premere il tasto STOP

## PROGRAMMAZIONE DEL LIVELLO DI TEMPERATURA

Questa funzione permette di regolare la temperatura a 5 livelli, sotto i quali il sensore di sole non deve aprire la tenda, anche se l'intensità della luce ha superato il livello impostato.

Questa funzione è particolarmente utile nei paesi con clima rigido, dove sono frequenti le giornate soleggiate però molto fredde. In queste situazioni non è necessario aprire le tende che impedirebbero ai raggi solari di riscaldare l'ambiente interno.

**Per impostare il livello di temperatura è necessario avere a disposizione un telecomando precedentemente memorizzato e procedere con i seguenti punti:**

1. Alimentare solo la centrale da programmare
2. Attivare la programmazione di ARTEMIS
3. Premere i tasti UP o DOWN fino a quando i led 5+6 sono accesi fissi e gli altri lampeggiano
4. Premere i tasti UP+DOWN fino a quando il motore si muove a scatti segnalando l'entrata in programmazione. Il numero di scatti che il motore compie corrispondono al livello attualmente impostato:
  - 1 scatto = livello 1 = sensore disabilitato (valore di default)
  - 2 scatti = livello 2 = 0°C
  - 3 scatti = livello 3 = 5°C
  - 4 scatti = livello 4 = 10°C
  - 5 scatti = livello 5 = 15°C
5. Rilasciare i tasti
6. Per aumentare il livello premere il tasto UP e per diminuirlo premere il tasto DOWN, appena la centrale riceve il comando, visualizza il nuovo livello azionando il motore con un numero di scatti corrispondente
7. Raggiunto il valore desiderato premere il tasto STOP: la centrale per conferma visualizza ancora una volta il valore impostato
8. Per uscire dalla programmazione premere il tasto STOP

# TRASMETTITORI DELLA SERIE ADLER

Utilizzando un trasmettitorre della serie ADLER è possibile modificare le funzioni della centrale che pilota il motore tubolare.

## PROGRAMMAZIONE AVANZATA DELLE FUNZIONI

Per eseguire la programmazione AVANZATA delle funzioni è necessario togliere la maschera dal telecomando e seguire attentamente le procedure dedicate alle diverse funzioni.

Ogni funzione è selezionabile digitando un codice durante la procedura di programmazione; di seguito una tabella riassuntiva delle funzioni con i vari codici di programmazione.

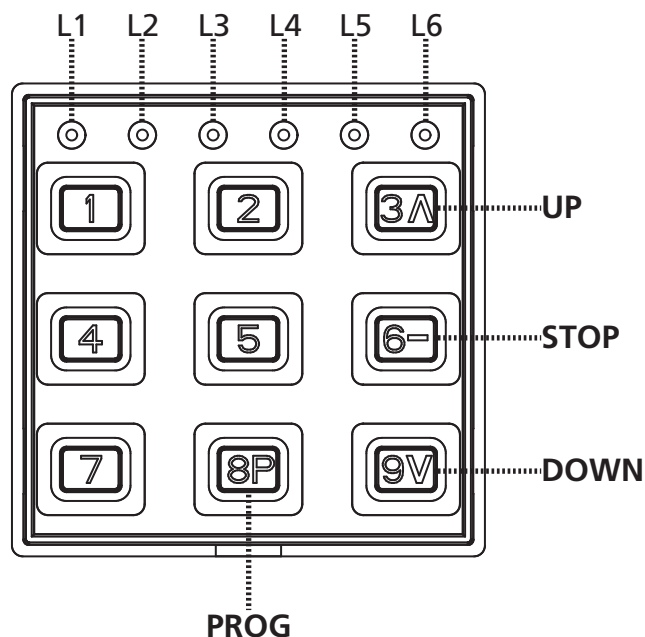
CODICE			FUNZIONE
A	B	C	
12	11	11	Memorizzazione dei trasmettitori
12	11	13	Cancellazione di tutti i trasmettitori memorizzati
12	11	17	Programmazione del livello di intervento del sensore di vento
12	11	18	Programmazione del livello di intervento del sensore di sole
12	11	21	Programmazione del livello di temperatura

**A:** codice per attivare la programmazione

**B:** indica il canale 1 del telecomando; per il canale 2 le cifre sono **12**, per il canale 3 sono **13** e così via fino al canale 6

**C:** codice della funzione da programmare

Nell'immagine che segue sono riportati i riferimenti dei tasti e dei led utilizzati durante la fase di programmazione



## MEMORIZZAZIONE DEI TRASMETTITORI ADLER

La memorizzazione dei trasmettitori può essere eseguita in due modi differenti:

1. Tramite il pulsante MOT
2. Tramite trasmettitore (pulsante PROG)

**⚠ ATTENZIONE:** Il primo trasmettitore deve essere memorizzato seguendo la procedura (MEMORIZZAZIONE TRAMITE PULSANTE MOT)

### MEMORIZZAZIONE TRAMITE IL PULSANTE MOT

1. Alimentare solo la centrale da programmare
2. Attivare la programmazione di ADLER tenendo premuti i tasti 4 e 6 fino a quando i 6 led si accendono
3. Rilasciare i tasti e digitare il codice 12 **11** 11  
Le due cifre evidenziate indicano il canale del telecomando da memorizzare; per il canale 1 le cifre sono **11**, per il canale 2 sono **12**, per il canale 3 sono **13** e così via fino al canale 6. Terminata la digitazione del codice il led del canale selezionato lampeggia per 2 minuti trascorsi i quali esce dalla programmazione.
4. Premere e rilasciare il tasto MOT sulla centrale: il led MOT1 si accende.
5. Premere e tenere premuto il tasto PROG del telecomando TX1 fino a quando il motore comincia a muoversi in una direzione.
6. Rilasciare il tasto PROG: il motore si ferma.
7. Premere il tasto UP se il motore azionava la tenda in salita o il tasto DOWN se la azionava in discesa.
8. Programmazione terminata.

**⚠ ATTENZIONE:** Il primo trasmettitore che si memorizza determina la direzione di movimento del motore. Se la logica è invertita è necessario cancellare tutti i codici memorizzati e ripetere le precedenti operazioni (vedi paragrafo CANCELLAZIONE DEI TRASMETTITORI)

### MEMORIZZAZIONE TRAMITE IL PULSANTE PROG

Per aggiungere altri telecomandi procedere come segue:

1. Premere e tenere premuti i tasti UP e DOWN di un telecomando già memorizzato fino a quando il motore inizia a muoversi in una direzione
2. Rilasciare i tasti: il motore si ferma
3. Premere il pulsante UP o DOWN del nuovo telecomando

## CANCELLAZIONE DI TUTTI I TRASMETTITORI MEMORIZZATI

La cancellazione dei trasmettitori può essere eseguita in due modi differenti:

1. Tramite il pulsante MOT
2. Tramite trasmettitore (pulsante PROG)

### CANCELLAZIONE TRAMITE IL PULSANTE MOT

1. Togliere l'alimentazione alla centrale.
2. Tenendo premuto il tasto MOT alimentare la centrale.
3. Dopo 2 secondi rilasciare il tasto MOT: il led MOT1 si accende per un secondo indicando l'avvenuta cancellazione.

### CANCELLAZIONE TRAMITE IL PULSANTE PROG

**Per cancellare tutti i trasmettitori memorizzati nella centrale è necessario avere a disposizione un telecomando precedentemente memorizzato e procedere con i seguenti punti:**

1. Alimentare solo la centrale da programmare
2. Attivare la programmazione di ADLER tenendo premuti i tasti 4 e 6 fino a quando i 6 led si accendono
3. Rilasciare i tasti e digitare il codice 12 **11** 3  
Le due cifre evidenziate indicano il canale del telecomando memorizzato nella centrale; per il canale 1 le cifre sono **11**, per il canale 2 sono **12**, per il canale 3 sono **13** e così via fino al canale 6.  
Terminata la digitazione del codice il led del canale selezionato lampeggia per 2 minuti trascorsi i quali esce dalla programmazione.
4. Portare l'avvolgibile a mezza altezza tramite i tasti UP-STOP-DOWN
5. Premere e tenere premuto il tasto PROG del telecomando fino a quando il motore comincia a muoversi in una direzione.
6. Rilasciare il tasto PROG: il motore si ferma
7. Per uscire dalla programmazione attendere che il led si spenga o premere il tasto 1 per uscire immediatamente.

**Per cancellare tutti i codici con un trasmettitore NON memorizzato procedere come segue:**

1. Disalimentare il sistema.
2. Attivare la programmazione di ADLER tenendo premuti i tasti 4 e 6 fino a quando i 6 led si accendono
3. Rilasciare i tasti e digitare il codice 12 **11** 13
4. Premere e tenere premuto il tasto PROG
5. Alimentare le centrali su cui si vuole effettuare la cancellazione
6. Mantenere premuto il tasto PROG fino a quando il motore si muove per circa 1/2 secondo in entrambi i versi, indicando la fine della cancellazione
7. Rilasciare il tasto PROG: il motore si ferma.
8. Per uscire dalla programmazione attendere che il led si spenga o premere il tasto 1 per uscire immediatamente.

## PROGRAMMAZIONE DEL LIVELLO DI INTERVENTO DEL SENSORE DI VENTO



**ATTENZIONE:** per provocare la chiusura della tenda il sensore di vento deve rilevare un valore superiore alla soglia impostata per almeno 5 secondi. La chiusura della tenda causata da vento forte provoca il blocco dell'automazione per 8 minuti.

**Per impostare il livello di intervento del sensore di vento è necessario avere a disposizione un telecomando precedentemente memorizzato e procedere con i seguenti punti:**

1. Attivare la programmazione di ADLER tenendo premuti i tasti 4 e 6 fino a quando i 6 led si accendono
2. Rilasciare i tasti e digitare il codice 12 **11** 17  
Le due cifre evidenziate indicano il canale del telecomando memorizzato nella centrale; per il canale 1 le cifre sono **11**, per il canale 2 sono **12**, per il canale 3 sono **13** e così via fino al canale 6. Terminata la digitazione del codice il led del canale selezionato lampeggia per 2 minuti trascorsi i quali esce dalla programmazione
3. Premere e tenere premuto (per circa 5 secondi) il tasto PROG del trasmettitore fino a quando il motore si muove a scatti in entrambi i versi segnalando l'entrata in programmazione
4. Il numero di scatti che il motore compie corrispondono al livello attualmente impostato:  
1 scatto = livello 1 = 10 Km/h  
2 scatti = livello 2 = 15 Km/h  
3 scatti = livello 3 = 20 Km/h  
4 scatti = livello 4 = 30 Km/h (valore di default)  
5 scatti = livello 5 = 40 Km/h
5. Rilasciare il tasto PROG
6. Per aumentare il livello premere il tasto UP e per diminuirlo premere il tasto DOWN
7. Appena la centrale riceve il comando, visualizza il nuovo livello azionando il motore con un numero di scatti corrispondente
8. Raggiunto il valore desiderato premere il tasto STOP: la centrale per conferma visualizza ancora una volta il valore impostato
9. Per uscire dalla programmazione attendere che il led si spenga o premere il tasto 1 per uscire immediatamente.

## PROGRAMMAZIONE DEL LIVELLO DI INTERVENTO DEL SENSORE DI SOLE



**ATTENZIONE:** per provocare l'apertura della tenda il sensore di sole deve rilevare un valore superiore alla soglia impostata per almeno 8 minuti. Per provocarne la chiusura il sensore deve rilevare un valore inferiore alla soglia impostata per almeno 8 minuti.

Interruzioni di luce (causa nuvole) di durata inferiore a 1 minuto non vengono rilevate, mentre se superano 1 minuto il timer di 8 minuti viene azzerato.

**Per impostare il livello di intervento del sensore di sole è necessario avere a disposizione un telecomando precedentemente memorizzato e procedere con i seguenti punti:**

1. Attivare la programmazione di ADLER tenendo premuti i tasti 4 e 6 fino a quando i 6 led si accendono
2. Rilasciare i tasti e digitare il codice 12 **11** 18  
Le due cifre evidenziate indicano il canale del telecomando memorizzato nella centrale; per il canale 1 le cifre sono **11**, per il canale 2 sono **12**, per il canale 3 sono **13** e così via fino al canale 6. Terminata la digitazione del codice il led del canale selezionato lampeggia per 2 minuti trascorsi i quali esce dalla programmazione
3. Premere e tenere premuto (per circa 5 secondi) il tasto PROG del trasmettitore fino a quando il motore si muove a scatti in entrambi i versi segnalando l'entrata in programmazione
4. Il numero di scatti che il motore compie corrispondono al livello attualmente impostato:
 

1 scatto	=	livello 1	=	2 klux
2 scatti	=	livello 2	=	5 klux
3 scatti	=	livello 3	=	10 klux (valore di default)
4 scatti	=	livello 4	=	20 klux
5 scatti	=	livello 5	=	40 klux
5. Rilasciare il tasto PROG
6. Per aumentare il livello premere il tasto UP e per diminuirlo premere il tasto DOWN
7. Appena la centrale riceve il comando, visualizza il nuovo livello azionando il motore con un numero di scatti corrispondente
8. Raggiunto il valore desiderato premere il tasto STOP: la centrale per conferma visualizza ancora una volta il valore impostato
9. Per uscire dalla programmazione attendere che il led si spenga o premere il tasto 1 per uscire immediatamente.

## PROGRAMMAZIONE DEL LIVELLO DI TEMPERATURA

Questa funzione permette di regolare la temperatura a 5 livelli, sotto i quali il sensore di sole non deve aprire la tenda, anche se l'intensità della luce ha superato il livello impostato.

Questa funzione è particolarmente utile nei paesi con clima rigido, dove sono frequenti le giornate soleggiate però molto fredde. In queste situazioni non è necessario aprire le tende che impedirebbero ai raggi solari di riscaldare l'ambiente interno.

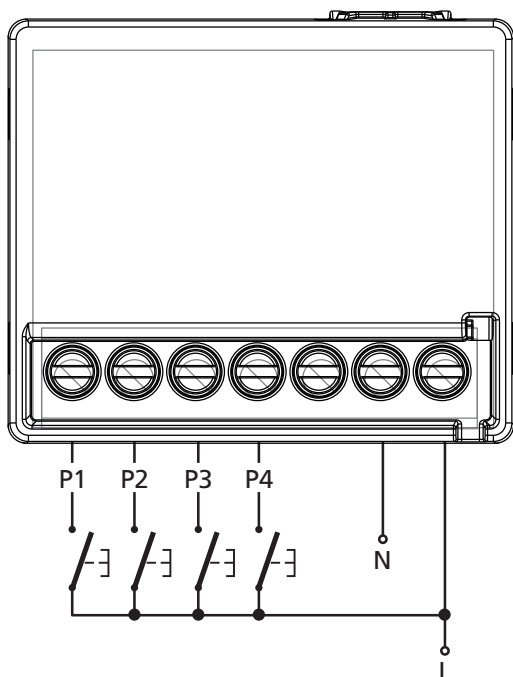
**Per impostare il livello di temperatura è necessario avere a disposizione un telecomando precedentemente memorizzato e procedere con i seguenti punti:**

1. Attivare la programmazione di ADLER tenendo premuti i tasti 4 e 6 fino a quando i 6 led si accendono
2. Rilasciare i tasti e digitare il codice 12 **11** 21  
Le due cifre evidenziate indicano il canale del telecomando memorizzato nella centrale; per il canale 1 le cifre sono **11**, per il canale 2 sono **12**, per il canale 3 sono **13** e così via fino al canale 6.  
Terminata la digitazione del codice il led del canale selezionato lampeggia per 2 minuti trascorsi i quali esce dalla programmazione.
3. Premere e tenere premuto (per circa 5 secondi) il tasto PROG del trasmettitore fino a quando il motore si muove a scatti in entrambi i versi segnalando l'entrata in programmazione
4. Il numero di scatti che il motore compie corrispondono al livello attualmente impostato:
 

1 scatto	=	livello 1	=	sensore disabilitato (valore di default)
2 scatti	=	livello 2	=	0°C
3 scatti	=	livello 3	=	5°C
4 scatti	=	livello 4	=	10°C
5 scatti	=	livello 5	=	15°C
5. Rilasciare il tasto PROG
6. Per aumentare il livello premere il tasto UP e per diminuirlo premere il tasto DOWN
7. Appena la centrale riceve il comando, visualizza il nuovo livello azionando il motore con un numero di scatti corrispondente
8. Raggiunto il valore desiderato premere il tasto STOP: la centrale per conferma visualizza ancora una volta il valore impostato
9. Per uscire dalla programmazione attendere che il led si spenga o premere il tasto 1 per uscire immediatamente.

## TRASMETTITORI DELLA SERIE DEV-T1

Utilizzando un trasmettitore della serie DEV-T1 è possibile attivare la procedura di memorizzazione dei trasmettitori.



<b>P1</b>	Ingresso pulsante UP
<b>P2</b>	Ingresso pulsante STOP
<b>P3</b>	Ingresso pulsante DOWN
<b>P4</b>	Attivazione della fase di memorizzazione codici
<b>N</b>	Neutro alimentazione
<b>L</b>	Fase alimentazione

La pressione combinata dei tre pulsanti P1,P2,P3 permette l'attivazione delle seguenti funzioni sulla centrale di comando:

- P2 + P1** - Attivazione del sensore di sole
- P2 + P3** - Disattivazione del sensore di sole
- P1 + P3** - Trasmette il comando STOP

**NOTA:** la pressione combinata dei pulsanti deve essere mantenuta fino a quando la centrale segnala la ricezione del comando con il movimento del motore o l'attivazione del relè.

## MEMORIZZAZIONE DEI TRASMETTITORI DEV-T1

La memorizzazione dei trasmettitori può essere eseguita in due modi differenti:

1. Tramite il pulsante MOT
2. Tramite trasmettitore (pulsante P4)

**⚠ ATTENZIONE:** Il primo trasmettitore deve essere memorizzato seguendo la procedura (MEMORIZZAZIONE TRAMITE PULSANTE MOT)

### MEMORIZZAZIONE TRAMITE IL PULSANTE MOT

1. Premere e rilasciare il tasto MOT sulla centrale: il led MOT1 si accende.
2. Trasmettere con il tasto P4 del telecomando fino a quando il motore si aziona.
3. Rilasciare il tasto del telecomando.
4. Premere il tasto UP (P1) se il motore azionava la tenda in salita o il tasto DOWN (P3) se la azionava in discesa.
5. Programmazione terminata.

**⚠ ATTENZIONE:** Il primo trasmettitore che si memorizza determina la direzione di movimento del motore. Se la logica è invertita è necessario cancellare tutti i codici memorizzati e ripetere le precedenti operazioni (vedi paragrafo CANCELLAZIONE DEI TRASMETTITORI)

### MEMORIZZAZIONE TRAMITE IL PULSANTE P4

**Per aggiungere un altro trasmettitore TX2 nella centrale è necessario avere a disposizione un DEV-T1 precedentemente memorizzato (TX1) e procedere con i seguenti punti:**

1. Premere e tenere premuto, per circa 5 secondi, il tasto P4 del trasmettitore TX1 fino a quando il motore comincia a muoversi
2. Rilasciare il tasto P4, il motore si ferma
3. Premere il tasto UP o DOWN del TX2: il trasmettitore viene memorizzato con la stessa logica del TX1

### CANCELLAZIONE DI TUTTI I TRASMETTITORI MEMORIZZATI

1. Togliere l'alimentazione alla centrale.
2. Tenendo premuto il tasto MOT alimentare la centrale.
3. Dopo 2 secondi rilasciare il tasto MOT: il led MOT1 si accende per un secondo indicando l'avvenuta cancellazione.





## IMPORTANT REMARKS

- Attention: for people safety it is important to follow carefully the instructions. Keep the instructions.
- Important safety instructions for the installation. Attention: a wrong installation can cause serious accidents. Follow carefully the installation instructions.
- This device can be installed only from qualified persons and can be used only inside a tubular motor.
- As regards insulation, the features of push buttons must be suitable for electrical installations (230VAC / 120VAC).
- In order to protect the device, the installer must provide for a magnetothermal differential switch (separation among the contacts: at least 3 mm), ensuring the omnipolar sectioning from the power supply.
- In case of damages due to incorrect installation, the wiring provided together with this device can be replaced only by the manufacturer or a qualified person.
- For correct insertion of the (optional) radio receiver, please refer to the figure shown on the electrical connections page.

## EU DECLARATION OF CONFORMITY

V2 S.p.A. hereby declare that CU4 products conform to the essential requirements established in the following directives:

- 2014/30/UE (EMC Directive)
- 2014/35/UE (Low Voltage Directive)
- 2014/53/UE (Radio Directive)
- ROHS2 2011/65/CE

Racconigi, lì 01/06/2016  
V2 S.p.A. legal representative.  
**Giuseppe Pezzetto**



## DESCRIPTION

The unit can control two 230 VAC asynchronous motors used in systems for screens or shades.  
The motors can be operated by means of push buttons connected to the terminal board, or by means of transmitters.

Main features:

- Plug-in 434.15 MHz radio receiver (OPTIONAL cod. 11B037), compatible with PROTEO / DUO / ADLER / DEV-T1 range transmitters.
- The ability to memorise up to 38 transmitters.
- The WIND, SUN and TEMPERATURE sensor levels can be adjusted using a transmitter or the LEDs mounted on the card.
- Input for WIND / MISTRAL / METEO / HURRICANE sensors.
- Independent inputs for each motor for man-present UP/DOWN buttons or OPEN/STOP/CLOSE/STOP button.
- Outputs for two motors, controlled either independently (each motor with its own limit switch) or synchronised using just the limit switch of motor 1. In the latter case, can be used only motors with mechanical limit switches and without on board control unit.
- Dip switches for setting the main functions.
- Input for sun sensor ON/OFF.

## TECHNICAL CHARACTERISTICS:

Power supply: 230 VAC -50 Hz  
Max. motor power: 500 W  
Fuse rating: 5 A  
Protection level: IP55  
Working temperature: 20 ÷ +60 °C

## DESCRIPTION OF THE PUSH BUTTONS AND LEDs

The card has 4 push buttons + 10 LEDs:

- 1 push button key for selecting the motor (MOT)
- 1 push button key for selecting the sensor (SENS)
- 2 push button keys for selecting the sensor level (+ and -)

- 2 LEDs for displaying motor status (MOT1 and MOT2)
- 4 LEDs for displaying sensor status (WIND, SUN, RAIN, TEMP)
- 5 LEDs for displaying sensor levels (1, 2, 3, 4, 5)

MOT key: this is used to select the motor to be programmed.

SENS key: this is used to select the sensor for the levels to be altered

The - button: this allows reducing the sensor level

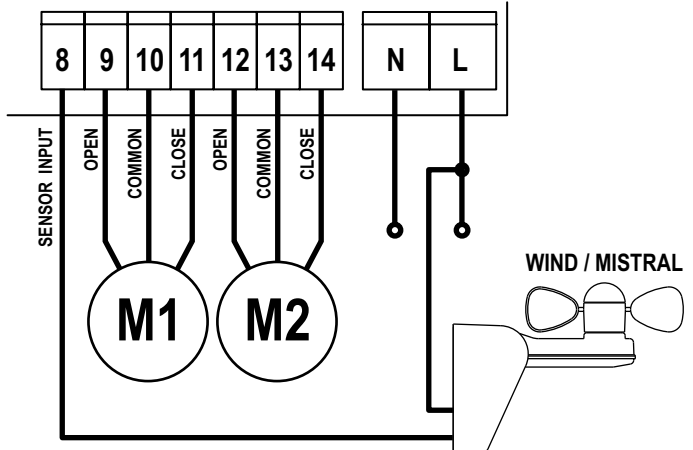
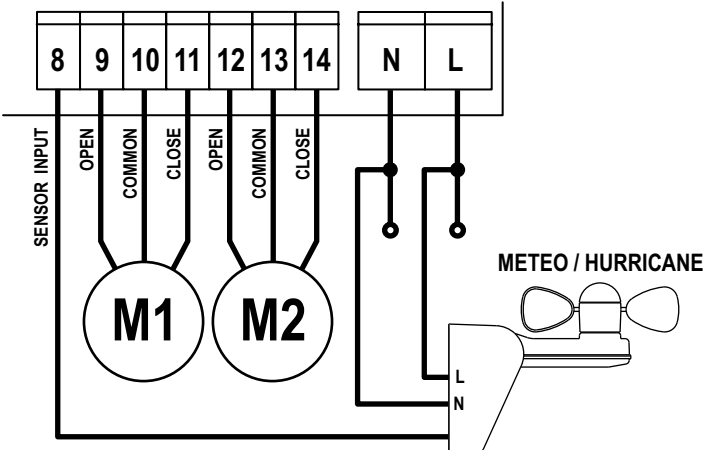
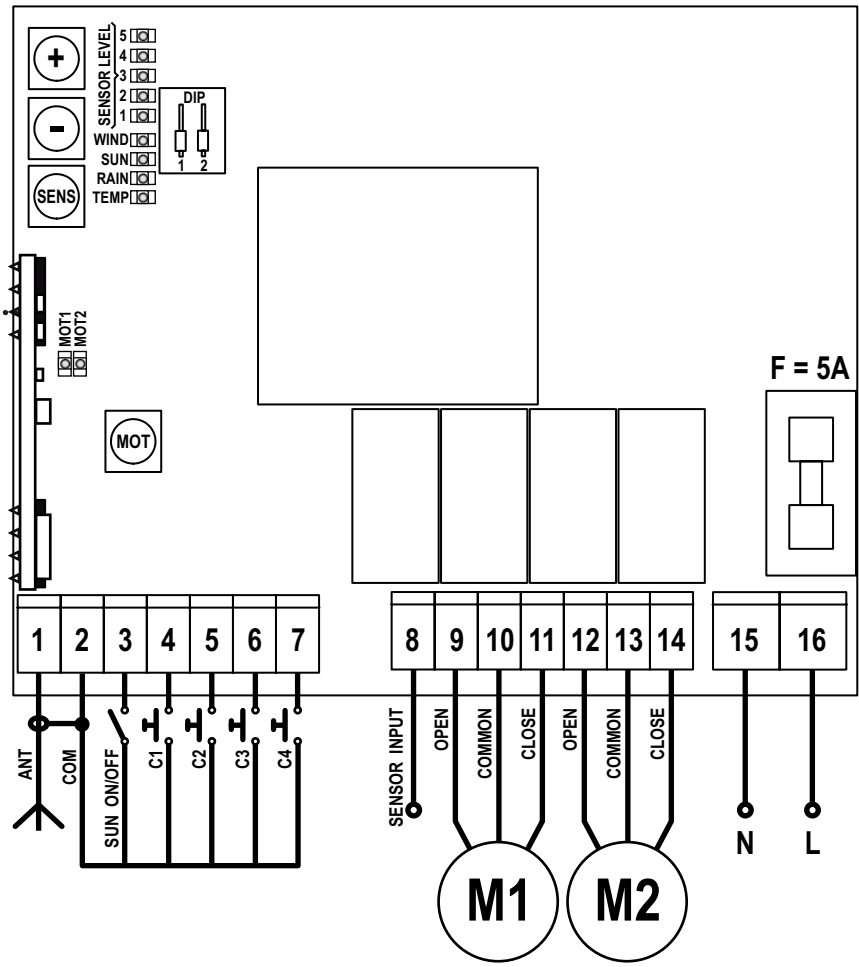
The + key: this allows raising the sensor level

## WORKING TIME OF MOTOR

The control unit stops the motor movement after 2 minutes: in case of limit switches malfunction this "time out" avoids the motor overheating.

# ELECTRICAL CONNECTIONS

**WARNING:** insert the (optional) receiver as shown in the figure. Incorrect insertion can seriously damage the receiver.



1	ANT - Antenna	
2	COM - Common (-)	
3	SUN ON/OFF - N.A. input for deactivating the sun sensor • entry closed = sensor disabled • entry open = sensor enabled	
4	C1 - Motor 1 open	<b>WARNING:</b> the operation of these inputs depends on the operational logic set. See the paragraph on OPERATIONAL LOGIC
5	C2 - Motor 1 close	
6	C3 - Motor 2 open	
7	C4 - Motor 2 close	
8	SENSOR INPUT - WIND / MISTRAL / METEO / HURRICANE sensor input	

9	Motor 1 open
10	Motor 1 common
11	Motor 1 close
12	Motor 2 open
13	Motor 2 common
14	Motor 2 close
N	Neutral supply
L	Phase supply

**⚠ WARNING:** if the motors are synchronised, invert the motor 2 open and close cables.

## SETTING THE OPERATIONAL LOGIC

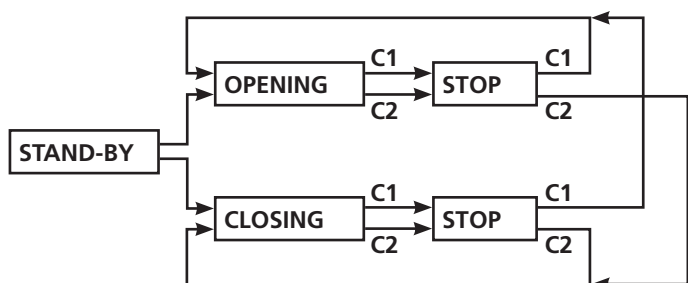
By simply altering the dip-switches located on the card, it is possible for the control unit to use several different operational logic states.

The functions associated with each dip-switch are described below.

DIP		DESCRIPTION
1	ON	UP / DOWN operation
	OFF	STEP by STEP operation
2	ON	Synchronised motor operational mode
	OFF	Non-synchronised motor operational mode

### UP / DOWN operation

The commands subsequent to start on inputs C1 (open) and C2 (close) cause the following sequence of operations:



### STEP by STEP operation

Successive start commands result in the following events, in order: open - stop - close - stop...

Control inputs:

C1: motor 1 control      C2: NOT USED  
C3: motor 2 control      C4: NOT USED

### Synchronised motor operational mode

**WARNING:** can be used only motors with mechanical limit switches and without on board control unit.

If the motors are operating in synchronised mode, the command inputs to be used for controlling the motors are C1 and C2.

If the operational logic selected is STEP by STEP, then the input to be used is C1 alone. In this case, the MOT button can only activate the MOT1 LED, since the two motors are controlled as a single motor using just the limit switch of motor 1; the sensor levels are also unique and refer to motor 1 only (MOT1 LED).

### Non-synchronised motor operational mode

The motors work independently. Programming sensor levels and storing remote control devices is also performed independently.

## SENSOR LEVELS

The sensors may be set to different levels depending on the specific needs of each installation. The sensor level may be examined by means of the 5 dedicated LEDs located on the card.

The levels shown by means of the LEDs and the corresponding real parameters are shown below (the default values are shown in boxes):

Leds ON	Wind sensor	Sun sensor	Temperature sensor
1	10 km/h	2 klux	Disabled
2	15 km/h	5 klux	0° C
3	20 km/h	10 klux	5° C
4	30 km/h	20 klux	10° C
5	40 km/h	40 klux	15° C

## SETTING SENSOR LEVELS USING THE KEYS ON THE CONTROL UNIT

To alter the sensor level for motor 1, proceed as follows:

1. Press and release the MOT key: the MOT1 LED lights up
2. Press and release the SENS key until the LED relating to the desired sensor lights up.
3. The 5 dedicated LEDs show the current sensor level.
4. Press the + key to increase the level
5. Press the - key to reduce the level
6. Press the SENS key to change sensors
7. To exit programming mode, press the SENS key once after having set the temperature sensor level, or wait for 4 seconds without pressing any of the keys: the LEDs indicating the sensors and the levels are turned off.

**WARNING:** if no other buttons are pressed for 4 seconds, the control unit exits from programming mode.

To alter the sensor level for motor 2, proceed as follows:

1. Press and release the MOT key: the MOT1 LED lights up
2. Press the MOT key once more: the MOT2 LED lights up
3. Repeat the procedure described for the motor 1 starting from the point 2

## INTERVENTION OF THE WIND SENSOR

Whenever the wind speed exceeds the set threshold value for at least 5 seconds, the control unit closes the shade and blocks the controls (no further commands accepted) for 8 minutes.

## INTERVENTION OF THE SUN SENSOR

If the light intensity exceeds the set threshold value for at least 8 minutes, the control unit opens the shade.

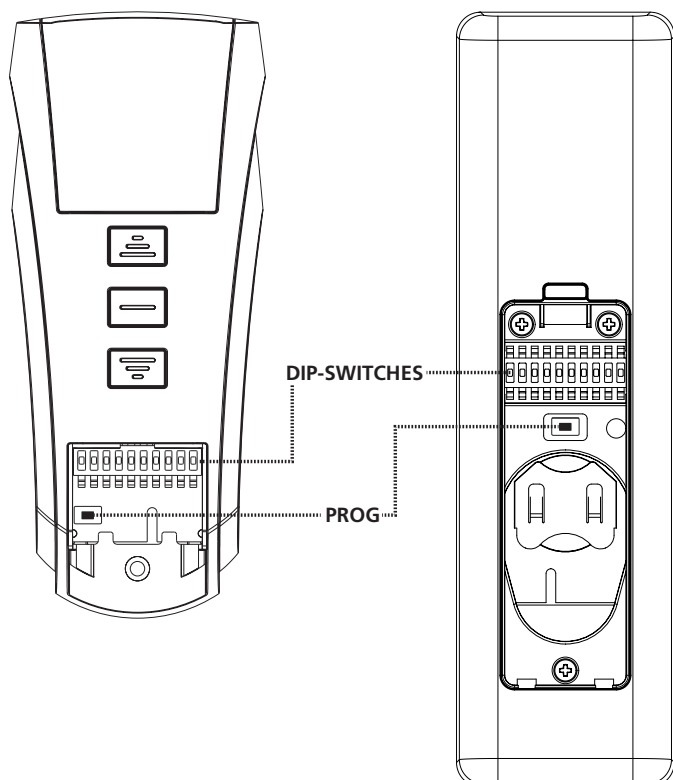
If the light intensity drops below the set threshold value for at least 8 minutes, the control unit closes the shade. The keypad or remote control commands have priority over the sun sensor. Operation of the sun sensor may be disabled by means of a switch connected to input 3 (SUN ON/OFF).

## TRANSMITTERS OF THE RANGE PROTEO / DUO

Using a transmitter of the range PROTEO / DUO it is possible changing the functions of the control unit controlling the tubular motor.

The transmitter is equipped with a 10 switches dip-switch thanks to which it is possible to change the desired functions: set on ON the switch corresponding to the function required and follow carefully the dedicated procedure.

**WARNING: all the other switches have to be set on OFF**



SWITCH	FUNCTION
1	Storage of the transmitters
3	Deletion of all the stored transmitters
7	Storing of the level of intervention of the wind sensor
8	Programming of the level of intervention of the sun sensor
10	Programming of the level of temperature
2 - 4 - 5 6 - 9	NOT USED

## STORAGE OF THE TRANSMITTERS PROTEO / DUO

Transmitters may be memorised in two different ways:

1. By means of the MOT push-button
2. By means of the transmitter (PROG push-button)

**WARNING:** The first transmitter has to be memorized following the procedure (storage by push-button MOT)

### STORAGE BY MEANS OF THE MOT PUSH-BUTTON

1. Set switch 1 on the transmitter to ON
2. Multichannel transmitter only: press the SELC button on the transmitter several times until the LEDs show the desired channel
3. Press and then release the MOT key on the control unit: the MOT1 LED lights up.
4. Transmit using the PROG button of the remote control device until the motor starts.
5. Release the button on the remote control device.
6. Press the UP button of the motor raised the shade, or the DOWN button if the motor lowered the shade.
7. Programming completed.

**WARNING:** The first transmitter memorised determines the direction of movement of the motor. If the logic is altered, it is necessary to delete all codes stored and repeat the previous steps (see paragraph DELETING TRANSMITTERS).

### STORAGE BY MEANS OF THE PROG PUSH-BUTTON

**To add another transmitter TX2 to the control unit it is necessary to use a remote control previously stored (TX1) and proceed as follows:**

1. Multichannel transmitter only: press several times the key SELC of the transmitter TX1 until displayed the channel stored (by the leds).
2. Multichannel transmitter only: press several times the key SELC of the new transmitter TX2 until display the channel to be stored (by the leds).
3. Take the roll-up shutter to half its way with TX1.
4. Set to ON the switch 1 of the transmitter TX1.
5. Press and keep pressed for about 5 seconds the key PROG of the TX1 until the motor starts to move.
6. Release the key PROG, the motor stops.
7. Press the key UP or DOWN of the TX2: the transmitter is stored with the same logic of the TX1.

## DELETING ALL TRANSMITTERS MEMORISED

Transmitters may be deleted in two different ways:

1. By means of the MOT push-button
2. By means of the transmitter (PROG push-button)

### DELETING BY MEANS OF THE MOT PUSH-BUTTON

1. Remove the power supply to the control unit.
2. Press and hold the MOT key while power is restored to the control unit.
3. After 2 seconds, release the MOT key: the MOT1 LED flash for one second to indicate the delete process has been successful.

### DELETING BY MEANS OF THE PROG PUSH-BUTTON

**To delete all the transmitters stored on the control unit it is necessary using a remote control previously stored and proceed as follows:**

1. Power only the control unit to be programmed
2. Multichannel transmitter only: press several times the button SELC on the transmitter until displayed the channel stored (by the leds)
3. Position the roll-up shutter at the mid-height.
4. Set on ON the switch 3 of the transmitter.
5. Press and keep pressed the button PROG of the transmitter until the motor moves in both the ways for 1 second, showing the end of deletion.
6. Release the button PROG and set on OFF the switch 3 of the transmitter.

**To delete all the codes by means of a transmitter non-stored, proceed as follows:**

1. Position the retractable at the mid-height.
2. Switch off power supply of the system.
3. Set on ON the switch 3 of a transmitter.
4. Press and keep pressed the button PROG.
5. Supply power only to the control unit on which to make the deletion: after about 1 second the motor moves in both the ways showing the correct deletion.
6. Release the button PROG and set on OFF the switch 3.

## STORING OF THE LEVEL OF INTERVENTION OF THE WIND SENSOR (SWITCH 7)



**WARNING:** to make the awning close, the wind sensor has to detect a value higher than the set threshold value for at least 5 seconds. The automation is blocked for 8 minutes when the awning is closed because of strong wind.

**To set the level of intervention of the wind sensor it is necessary to use a remote control previously stored and proceed as follows:**

1. Multichannel transmitter only: press several times the button SELC of the transmitter until shown by leds the channel stored.
2. Position the roll-up shutter at the mid-height
3. Set on ON the switch 7 of the transmitter.
4. Press and keep pressed (for 5 about seconds) the button PROG of the transmitter until the motor moves jerkily in both the ways showing that it enters the storing.
5. The number of jerks made by the motor corresponds to the level currently set:  
1 jerk = level 1 = 10 Km/h  
2 jerks = level 2 = 15 Km/h  
3 jerks = level 3 = 20 Km/h  
4 jerks = level 4 = 30 Km/h (default)  
5 jerks = level 5 = 40 Km/h
6. To increase the level press button UP, to decrease it press button DOWN.
7. As soon as the control unit receives the control, it shows the new level moving the motor with the corresponding number of jerks.
8. To exit the programming press STOP: the motor displays again the set level and exits.

## PROGRAMMING OF THE LEVEL OF INTERVENTION OF THE SUN SENSOR (SWITCH 8)

**⚠ WARNING:** to make the awning open the sun sensor has to detect a value higher than the set threshold value for at least 8 minutes. To make it close, the sensor has to detect a value lower than the set threshold value for at least 8 minutes. Interruptions of light (due to clouds) shorter than a minute are not detected, while the 8-minute timer is set at zero when longer than one minute.

**To set the level of intervention of the sun sensor it is necessary to use a remote control previously stored and proceed as follows:**

1. Multichannel transmitter only: press several times the button SELC of the transmitter until shown by leds the channel stored.
2. Position the roll-up shutter at the mid-height
3. Set on ON the switch 8 of the transmitter.
4. Press and keep pressed (for 5 about seconds) the button PROG of the transmitter until the motor moves jerkily in both the ways showing that it enters the storing.
5. The number of jerks made by the motor corresponds to the level currently set:  
1 jerk = level 1 = 2 Klux  
2 jerks = level 2 = 5 Klux  
3 jerks = level 3 = 10 Klux (default)  
4 jerks = level 4 = 20 Klux  
5 jerks = level 5 = 40 Klux
6. To increase the level press button UP, to decrease it press button DOWN.
7. As soon as the control unit receives the control, it shows the new level moving the motor with the corresponding number of jerks.
8. To exit the programming press STOP: the motor displays again the set level and exits.
9. Set on OFF the switch 8

**To disabling the sun sensor proceed as follows:**

1. Multichannel transmitter only: press several times the button SELC of the transmitter until shown by leds the channel stored.
2. Position the roll-up shutter at the mid-height
3. Press the key STOP and immediately after the key DOWN (keeping pressed the key STOP) until the motor moves for about one second in both the ways, indicating that the procedure has been finished.

**To enable again the sun sensor it is enough to repeat the procedure above using the key UP instead of the key DOWN.**

## PROGRAMMING OF THE LEVEL OF TEMPERATURE (SWITCH 10)

The temperature can be set on 5 levels, under which the sun sensor must not open the awning, even if the light intensity has exceeded the level set by switch 8.

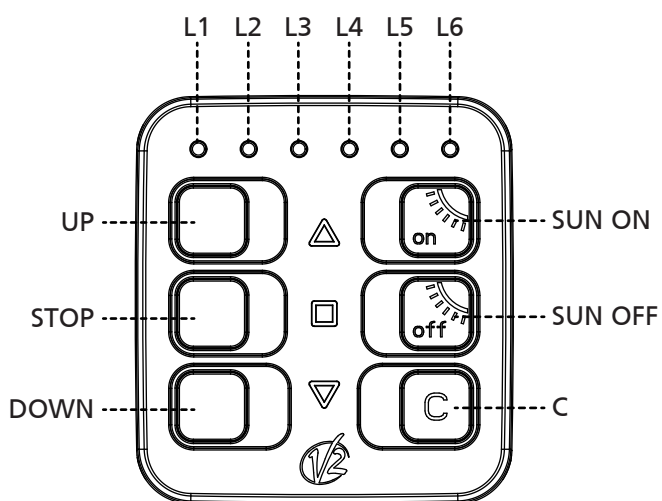
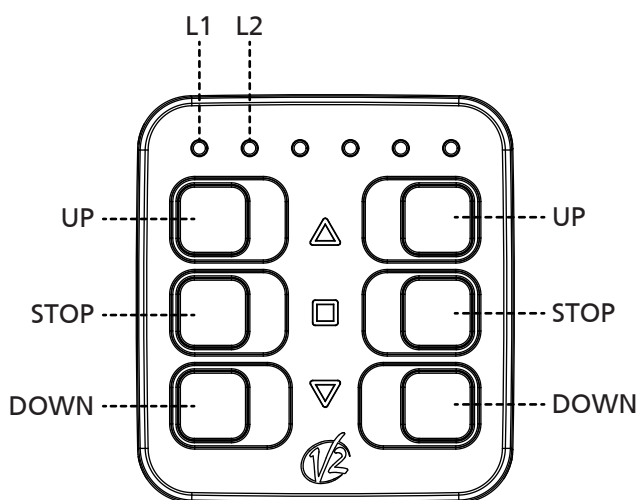
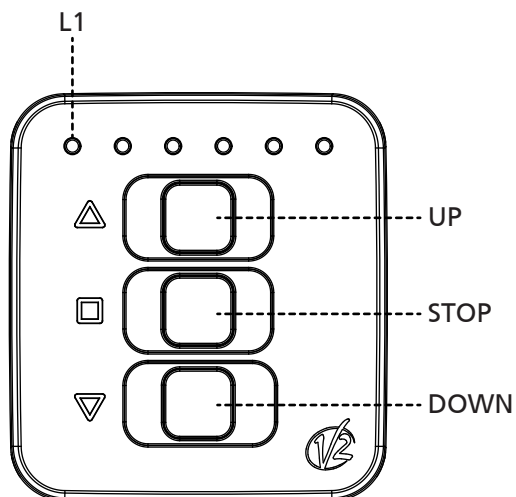
This function is particularly useful in Countries with wintry weather, where sunny but very cold days are frequent. In this case, it is not necessary to open the awnings, to let the sun warm the inner rooms.

**To set the level of temperature it is necessary to use a remote control previously stored and proceed as follows:**

1. Multichannel transmitter only: press several times the button SELC of the transmitter until shown by leds the channel stored.
2. Position the roll-up shutter at the mid-height
3. Set on ON the switch 10 of the transmitter.
4. Press and keep pressed (for 5 about seconds) the button PROG of the transmitter until the motor moves jerkily in both the ways showing that it enters the storing.
5. The number of jerks made by the motor corresponds to the level currently set:  
1 jerk = level 1 = sensor disabled (default)  
2 jerks = level 2 = 0°C  
3 jerks = level 3 = 5°C  
4 jerks = level 4 = 10°C  
5 jerks = level 5 = 15°C
6. To increase the level press button UP, to decrease it press button DOWN.
7. As soon as the control unit receives the control, it shows the new level moving the motor with the corresponding number of jerks.
8. To exit the programming press STOP: the motor displays again the set level and exits.
9. Set on OFF the switch 10

# ARTEMIS SERIES TRANSMITTERS

Using a transmitter of the ARTEMIS series you can change the functions of the control unit that drives the tubular motor.



# FAST PROGRAMMING

## RAPID TRANSMITTER DATA STORAGE

**CAUTION:** The data storage of the first transmitter determines the direction of motion of the motor.

**CAUTION:** If the awning has a casing carry out the data storage of the first remote control by following the procedure "TRANSMITTER DATA STORAGE"

**To store your remote controls on a virgin control unit which drives a shutter or an awning (WITHOUT casing) proceed as follows:**

1. Supply power only to the control unit to be programmed
2. Activate the programming by following one of these procedures

Artemis with 1 channel:

- Press and hold down the UP+DOWN keys until the motor starts to move in one direction

Artemis with 2 channels:

- Press the UP+DOWN keys of one of the two channels until the motor starts to move in one direction

Artemis with 6 channels:

- Select the channel to be programmed with the C key
- Press the UP+DOWN keys until the motor starts to move in one direction

3. Release the keys: the motor stops
4. Press the UP or DOWN keys according to the direction in which the roll-up shutter was moving before it stopped:
  - if the roll-up shutter was being raised press the UP key; direction obtained: the UP key raises the roll-up shutter, the DOWN key lowers the roll-up shutter
  - if the roll-up shutter was being lowered press the DOWN key; direction obtained: the DOWN key lowers the roll-up shutter, the UP key raises the roll-up shutter.
5. Programming is complete

**To add additional remote controls, proceed as follows:**

6. Press and hold down the UP+DOWN keys of a remote control which has already been programmed until the motor starts to move in one direction
7. Release the keys: the motor stops
8. Press the UP or DOWN key of the new remote control

## ACTIVATION OF THE SUN SENSOR ON A CONTROL UNIT

Press and hold down the STOP+UP keys until the motor confirms the operation by moving in both directions.

## DEACTIVATION OF THE SUN SENSOR ON A CONTROL UNIT

Press and hold down the STOP+DOWN keys until the motor confirms the operation by moving in both directions.

## ADVANCED PROGRAMMING

To perform ADVANCED programming it is necessary to activate the programming by following one of the following procedures.

### ACTIVATION OF PROGRAMMING

Artemis with 1 channel:

- Press the STOP+UP+DOWN keys until the 6 LEDs light up
- Release the keys: the programming remains active for 30 seconds during which the LEDs flash

Artemis with 2 channels:

- Press the STOP+UP+DOWN keys of the channel to be programmed until the LEDs light up
- Release the keys: the programming remains active for 30 seconds during which the LEDs flash

Artemis with 6 channels:

- Select the channel to be programmed with the C key
- Press the STOP+UP+DOWN keys until the 6 LEDs light up
- Release the keys: the programming remains active for 30 seconds during which the LEDs flash

**Note: this procedure will be the same for the programming of all functions and will not be repeated in the following paragraphs**

List of available functions:

1. Transmitter memorization and sunshade/roll-up shutter mode selection
2. Deletion of all memorized transmitters
3. Programming the wind sensor intervention threshold
4. Programming the sun sensor intervention threshold
5. Programming the temperature level

## TRANSMITTER DATA STORAGE



**CAUTION:** The data storage of the first transmitter determines the direction of motion of the motor.

**To store a transmitter on a virgin control unit proceed as follows:**

1. Supply power only to the control unit to be programmed
2. Activate the ARTEMIS programming
3. Press the UP or DOWN key until the LED 1 lights up with solid light and the others flash.
4. Press the UP+DOWN keys until the motor starts to move in one direction
5. Release the keys, the motor stops
6. Press the UP or DOWN keys according to the direction in which the roll-up shutter was moving before it stopped:
  - if the roll-up shutter was being raised press the UP key; direction obtained: the UP key raises the roll-up shutter, the DOWN key lowers the roll-up shutter
  - if the roll-up shutter was being lowered press the DOWN key; direction obtained: the DOWN key lowers the roll-up shutter, the UP key raises the roll-up shutter.
7. To exit the programming mode press the STOP key
8. Try to operate the roll-up shutter and verify that it works according to the logic described above. If the logic is reversed it is necessary to delete all the codes stored (see "DELETION OF ALL MEMORIZED TRANSMITTERS") and repeat the steps above.

**To add other remote controls follow steps 6, 7, 8 of the procedure "RAPID TRANSMITTER DATA STORAGE"**

### DELETION OF ALL MEMORIZED TRANSMITTERS

**To delete all codes stored with an Artemis proceed as follows:**

1. Supply power only to the control unit to be programmed
2. Activate the ARTEMIS programming
3. Press the UP or DOWN keys until the LED 3 lights up with solid light and the others flash
4. Press and hold down the UP+DOWN keys until the motor moves in both directions which confirms the correct deletion of the codes.
5. Release the keys
6. To exit the programming mode press the STOP key

**To delete all codes NOT stored with an Artemis proceed as follows:**

1. Cut the power to the motor on which to delete all the codes
2. Activate the ARTEMIS programming
3. Press the UP or DOWN keys until the LED 3 lights up with solid light
4. Press and hold down the UP+DOWN keys
5. Power the motor and wait until the motor moves in both directions which confirms the correct deletions of the codes
6. To exit the programming mode press the STOP key



## PROGRAMMING THE WIND SENSOR INTERVENTION THRESHOLD



**CAUTION:** to trigger the closing of the sunshade, the wind sensor must detect a value greater than the set threshold for at least 5 seconds. The closure of the sunshade caused by strong wind stops the automated system for 8 minutes.

**To set the wind sensor intervention threshold, it is necessary to use a remote control previously stored and proceed as follows:**

1. Supply power only to the control unit to be programmed
2. Activate the ARTEMIS programming
3. Press the UP or DOWN keys until the LEDs 1+2 light up with solid light and the others flash
4. Press the UP+DOWN keys until the motor moves in jerks which confirms it is entering the programming phase.  
The number of jerks made by the motor corresponds to the level currently set:
  - 1 jerk = level 1 = 10 Km/h
  - 2 jerks = level 2 = 15 Km/h
  - 3 jerks = level 3 = 20 Km/h
  - 4 jerks = level 4 = 30 km/h (default value)
  - 5 jerks = level 5 = 40 Km/h
5. Release the keys
6. To increase the level press the UP key and to decrease it press the DOWN key, as soon as the control unit receives the command, it shows the new level by operating the motor with a corresponding number of jerks
7. When the desired value is reached, press the STOP button: the control unit will show the set value again to confirm
8. To exit the programming mode press the STOP key

## PROGRAMMING THE SUN SENSOR INTERVENTION THRESHOLD



**CAUTION:** to trigger the opening of the sunshade, the sun sensor must detect a value greater than the set threshold for at least 8 minutes. To trigger the closing, the sensor must detect a value below the set threshold for at least 8 minutes. Interruptions of light (due to clouds) shorter than 1 minute are not detected, while if they exceed 1 minute, the 8-minute timer is reset.

**To set the sun sensor intervention threshold, it is necessary to use a remote control previously stored and proceed as follows:**

1. Supply power only to the control unit to be programmed
2. Activate the ARTEMIS programming
3. Press the UP or DOWN keys until the LEDs 1+2 light up with solid light and the others flash

4. Press the UP+DOWN keys until the motor moves in jerks which confirms it is entering the programming phase.  
The number of jerks made by the motor corresponds to the level currently set:
  - 1 jerk = level 1 = 2 klux
  - 2 jerks = level 2 = 5 klux
  - 3 jerks = level 3 = 10 klux (default value)
  - 4 jerks = level 4 = 20 klux
  - 5 jerks = level 5 = 40 klux
5. Release the keys
6. To increase the level press the UP key and to decrease it press the DOWN key, as soon as the control unit receives the command, it shows the new level by operating the motor with a corresponding number of jerks
7. When the desired value is reached, press the STOP button: the control unit will show the set value again to confirm
8. To exit the programming mode press the STOP key

## PROGRAMMING THE TEMPERATURE LEVEL

This function allows you to adjust the temperature to 5 levels, below which the sun sensor must not open the sunshade, even if the light intensity exceeds the level set.

This feature is particularly useful in countries with a cold climate, where sunny days are frequent but very cold. In these situations, it is not necessary to open the sunshade that would prevent the sunlight from heating the indoor environment.

**To set the temperature level, it is necessary to use a remote control previously stored and proceed as follows:**

1. Supply power only to the control unit to be programmed
2. Activate the ARTEMIS programming
3. Press the UP or DOWN keys until the LEDs 1+2 light up with solid light and the others flash
4. Press the UP+DOWN keys until the motor moves in jerks which confirms it is entering the programming phase.  
The number of jerks made by the motor corresponds to the level currently set:
  - 1 click = level 1 = sensor disabled (default value)
  - 2 clicks = level 2 = 0°C
  - 3 clicks = level 3 = 5°C
  - 4 clicks = level 4 = 10°C
  - 5 clicks = level 5 = 15°C
5. Release the keys
6. To increase the level press the UP key and to decrease it press the DOWN key, as soon as the control unit receives the command, it shows the new level by operating the motor with a corresponding number of jerks
7. When the desired value is reached, press the STOP button: the control unit will show the set value again to confirm
8. To exit the programming mode press the STOP key

## TRANSMITTERS OF THE RANGE ADLER

Using a transmitter of the range ADLER it is possible changing the functions of the control unit controlling the tubular motor.

### ADVANCED PROGRAMMING

To perform ADVANCED programming it is necessary to remove the cover plate of the remote control and carefully follow the dedicated procedures for the various functions.

Each function can be selected by entering a code during the programming procedure; following is a summary table of the functions with their relative programming codes.

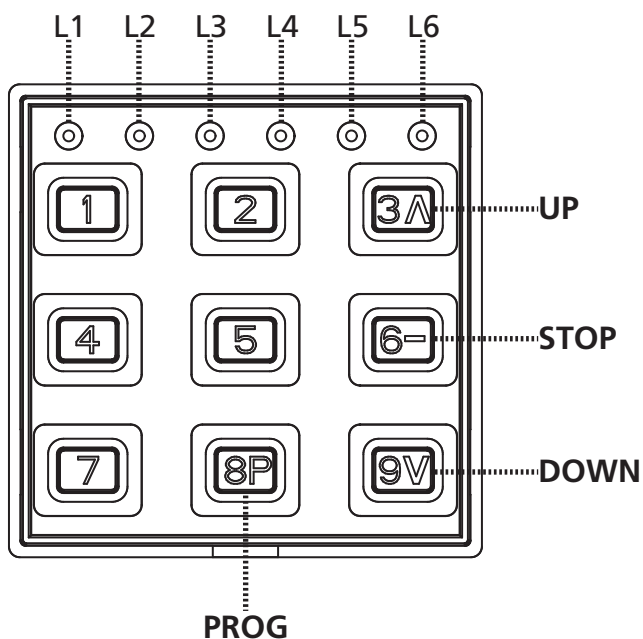
CODE			FUNCTION
A	B	C	
12	11	11	Storage of the transmitters
12	11	13	Deletion of all the stored transmitters
12	11	17	Storing of the level of intervention of the wind sensor
12	11	18	Programming of the level of intervention of the sun sensor
12	11	21	Programming of the level of temperature

**A:** Code to activate programming

**B:** Indicates channel 1 of the remote control; for channel 2 the number is 12, for channel 3 the number is 13, etc. up to channel 6

**C:** Code of the function to be programmed

The pictures that follow include references to the buttons and the LEDs used during programming.



## STORAGE OF THE TRANSMITTERS ADLER

Transmitters may be memorised in two different ways:

1. By means of the MOT push-button
2. By means of the transmitter (PROG push-button)

**WARNING:** The first transmitter has to be memorized following the procedure (storage by push-button MOT)

### STORAGE BY MEANS OF THE MOT PUSH-BUTTON

1. Power only the control unit to be programmed
2. Activate ADLER programming by holding down buttons 4 and 6 until the 6 LEDs turn on
3. Release the buttons and enter the code 12 **11** 11  
The two highlighted digits indicate the remote control channel to be recorded; for channel 1 the digits are **11**, for channel 2 the digits are **12**, for channel 3 the digits are **13**, etc up to channel 6. Once the codes have been entered, the LED of the selected channel will blink for 2 minutes after which it exits programming.
4. Press and then release the MOT key on the control unit: the MOT1 LED lights up.
5. Press and hold down the PROG button of the TX1 remote control until the motor starts to move in a direction
6. Release the PROG button: the motor will stop
7. Press the UP button of the motor raised the shade, or the DOWN button if the motor lowered the shade.
8. Programming completed.

**WARNING:** The first transmitter memorised determines the direction of movement of the motor. If the logic is altered, it is necessary to delete all codes stored and repeat the previous steps (see paragraph DELETING TRANSMITTERS).

### STORAGE BY MEANS OF THE PROG PUSH-BUTTON

To add other remote controls, proceed as follows:

1. Press and hold down the UP and DOWN buttons of a remote control that is already recorded until the motor starts to move in a direction
2. Release the buttons: the motor will stop
3. Press the UP or DOWN button on the new remote control

## DELETING ALL TRANSMITTERS MEMORISED

Transmitters may be deleted in two different ways:

1. By means of the MOT push-button
2. By means of the transmitter (PROG push-button)

### DELETING BY MEANS OF THE MOT PUSH-BUTTON

1. Remove the power supply to the control unit.
2. Press and hold the MOT key while power is restored to the control unit.
3. After 2 seconds, release the MOT key: the MOT1 LED flash for one second to indicate the delete process has been successful.

### DELETING BY MEANS OF THE PROG PUSH-BUTTON

**To delete all the transmitters stored on the control unit it is necessary using a remote control previously stored and proceed as follows:**

1. Power only the control unit to be programmed
2. Activate ADLER programming by holding down buttons 4 and 6 until the 6 LEDs turn on
3. Release the buttons and enter the code 12 **11** 13  
The two highlighted digits indicate the remote control channel recorded in the control unit; for channel 1 the digits are **11**, for channel 2 the digits are **12**, for channel 3 the digits are **13**, etc up to channel 6. Once the codes have been entered, the LED of the selected channel will blink for 2 minutes after which it exits programming.
4. Position the roll-up shutter at mid-height using UP-STOP-DOWN
5. Press and hold down the PROG button of the remote control until the motor starts to move in a direction
6. Release the PROG button: the motor will stop
7. To exit the programming mode, wait for the led to switch off or press key 1 to exit immediately.

**To delete all the codes by means of a transmitter non-stored, proceed as follows:**

1. Switch off power supply of the system.
2. Activate ADLER programming by holding down buttons 4 and 6 until the 6 LEDs turn on
3. Release the buttons and enter the code 12 **11** 13
4. Press and keep pressed the button PROG
5. Power all control units where the deletion will be performed
6. Hold down the PROG button until the motor starts to move for about 1/2 second in both directions, indicating that the deletion has been completed.
7. Release the PROG button: the motor will stop
8. To exit the programming mode, wait for the led to switch off or press key 1 to exit immediately.

## STORING OF THE LEVEL OF INTERVENTION OF THE WIND SENSOR




**WARNING:** to make the awning close, the wind sensor has to detect a value higher than the set threshold value for at least 5 seconds. The automation is blocked for 8 minutes when the awning is closed because of strong wind.

**To set the level of intervention of the wind sensor it is necessary to use a remote control previously stored and proceed as follows:**

1. Activate ADLER programming by holding down buttons 4 and 6 until the 6 LEDs turn on
2. Release the buttons and enter the code 12 **11** 17  
The two highlighted digits indicate the remote control channel recorded in the control unit; for channel 1 the digits are **11**, for channel 2 the digits are **12**, for channel 3 the digits are **13**, etc up to channel 6. Once the codes have been entered, the LED of the selected channel will blink for 2 minutes after which it exits programming.
3. Press and keep pressed (for 5 about seconds) the button PROG of the transmitter until the motor moves jerkily in both the ways showing that it enters the storing.
4. The number of jerks made by the motor corresponds to the level currently set:  
1 jerk = level 1 = 10 Km/h  
2 jerks = level 2 = 15 Km/h  
3 jerks = level 3 = 20 Km/h  
4 jerks = level 4 = 30 Km/h (default)  
5 jerks = level 5 = 40 Km/h
5. Release the key PROG
6. To increase the level press button UP, to decrease it press button DOWN.
7. As soon as the control unit receives the control, it shows the new level moving the motor with the corresponding number of jerks.
8. To exit the programming press STOP: the motor displays again the set level and exits.
9. To exit the programming mode, wait for the led to switch off or press key 1 to exit immediately.

## PROGRAMMING OF THE LEVEL OF INTERVENTION OF THE SUN SENSOR

 **WARNING:** to make the awning open the sun sensor has to detect a value higher than the set threshold value for at least 8 minutes. To make it close, the sensor has to detect a value lower than the set threshold value for at least 8 minutes. Interruptions of light (due to clouds) shorter than a minute are not detected, while the 8-minute timer is set at zero when longer than one minute.

**To set the level of intervention of the sun sensor it is necessary to use a remote control previously stored and proceed as follows:**

1. Activate ADLER programming by holding down buttons 4 and 6 until the 6 LEDs turn on
2. Release the buttons and enter the code 12 **11** 18  
The two highlighted digits indicate the remote control channel recorded in the control unit; for channel 1 the digits are 11, for channel 2 the digits are **12**, for channel 3 the digits are **13**, etc up to channel 6. Once the codes have been entered, the LED of the selected channel will blink for 2 minutes after which it exits programming.
3. Press and keep pressed (for 5 about seconds) the button PROG of the transmitter until the motor moves jerkily in both the ways showing that it enters the storing.
4. The number of jerks made by the motor corresponds to the level currently set:  
1 jerk = level 1 = 2 Klux  
2 jerks = level 2 = 5 Klux  
3 jerks = level 3 = 10 Klux (default)  
4 jerks = level 4 = 20 Klux  
5 jerks = level 5 = 40 Klux
5. Release the key PROG
6. To increase the level press button UP, to decrease it press button DOWN.
7. As soon as the control unit receives the control, it shows the new level moving the motor with the corresponding number of jerks.
8. To exit the programming press STOP: the motor displays again the set level and exits.
9. To exit the programming mode, wait for the led to switch off or press key 1 to exit immediately.

## PROGRAMMING OF THE LEVEL OF TEMPERATURE

The temperature can be set on 5 levels, under which the sun sensor must not open the awning, even if the light intensity has exceeded the level set.

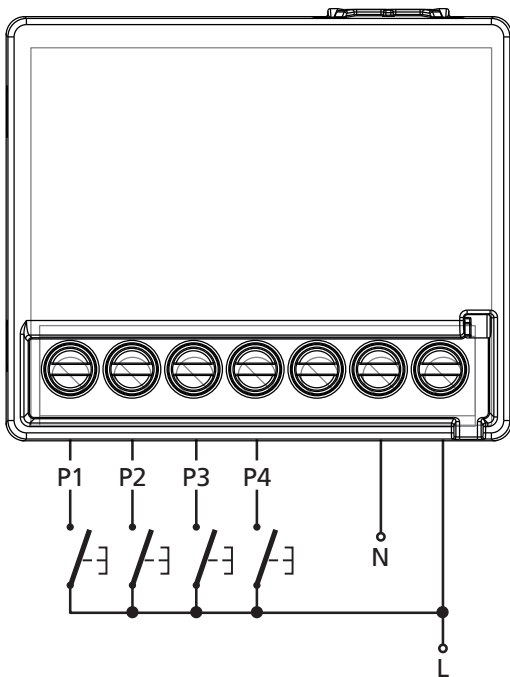
This function is particularly useful in Countries with wintry weather, where sunny but very cold days are frequent. In this case, it is not necessary to open the awnings, to let the sun warm the inner rooms.

**To set the level of temperature it is necessary to use a remote control previously stored and proceed as follows:**

1. Activate ADLER programming by holding down buttons 4 and 6 until the 6 LEDs turn on
2. Release the buttons and enter the code 12 11 **21**  
The two highlighted digits indicate the remote control channel recorded in the control unit; for channel 1 the digits are 11, for channel 2 the digits are 12, for channel 3 the digits are 13, etc up to channel 6. Once the codes have been entered, the LED of the selected channel will blink for 2 minutes after which it exits programming.
3. Press and keep pressed (for 5 about seconds) the button PROG of the transmitter until the motor moves jerkily in both the ways showing that it enters the storing.
4. The number of jerks made by the motor corresponds to the level currently set:  
1 jerk = level 1 = sensor disabled (default)  
2 jerks = level 2 = 0°C  
3 jerks = level 3 = 5°C  
4 jerks = level 4 = 10°C  
5 jerks = level 5 = 15°C
5. Release the key PROG
6. To increase the level press button UP, to decrease it press button DOWN.
7. As soon as the control unit receives the control, it shows the new level moving the motor with the corresponding number of jerks.
8. To exit the programming press STOP: the motor displays again the set level and exits.
9. To exit the programming mode, wait for the led to switch off or press key 1 to exit immediately.

## TRANSMITTERS OF THE RANGE DEV-T1

Using a DEV-T1 series transmitter it is possible to activate the transmitter storage.



<b>P1</b>	UP button input
<b>P2</b>	STOP button input
<b>P3</b>	DOWN button input
<b>P4</b>	Code storage stage activated
<b>N</b>	Power supply neutral
<b>L</b>	Power supply phase

Pressing the three buttons in combination allows to activate the following functions on the control unit:

**P2 + P1** - Sun sensor activated

**P2 + P3** - Sun sensor disabled

**P1 + P3** - STOP command

**NOTE:** you must hold the buttons pressed until the control unit signals it has received the command by running the motor or activating the relays.

## STORAGE OF THE TRANSMITTERS DEV-T1

Transmitters may be memorised in two different ways:

1. By means of the MOT push-button
2. By means of the transmitter (P4 push-button)

**⚠ WARNING:** The first transmitter has to be memorized following the procedure (storage by push-button MOT)

### STORAGE BY MEANS OF THE MOT PUSH-BUTTON

1. Press and then release the MOT key on the control unit: the MOT1 LED lights up.
2. Transmit using the P4 button of the remote control device until the motor starts.
3. Release the button on the remote control device.
4. Press the UP button of the motor raised the shade, or the DOWN button if the motor lowered the shade.
5. Programming completed.

**⚠ WARNING:** The first transmitter memorised determines the direction of movement of the motor. If the logic is altered, it is necessary to delete all codes stored and repeat the previous steps (see paragraph DELETING TRANSMITTERS).

### STORAGE BY MEANS OF THE P4 PUSH-BUTTON

**To add another transmitter TX2 to the control unit it is necessary to use a DEV-T1 previously stored (TX1) and proceed as follows:**

1. Press and keep pressed for about 5 seconds the key P4 of the TX1 until the motor starts to move.
2. Release the key P4, the motor stops.
3. Press the key UP or DOWN of the TX2: the transmitter is stored with the same logic of the TX1.

## DELETING ALL TRANSMITTERS MEMORISED

1. Remove the power supply to the control unit.
2. Press and hold the MOT key while power is restored to the control unit.
3. After 2 seconds, release the MOT key: the MOT1 LED flash for one second to indicate the delete process has been successful.



## **CONSEILS IMPORTANTS**

- Attention: il est important pour la sécurité suivre attentivement ces instructions. Gardez les notices!
- Importantes notices de sécurité pour l'installation.  
Attention: une installation pas correcte peut provoquer des accidents très sérieux. Suivre attentivement toutes les instructions d'installation.
- Ce dispositif doit être installé uniquement par personnel compétent et exclusivement et doit être utilisé uniquement à l'intérieur d'un moteur tubulaire.
- Le poussoir de commande doit avoir caractéristiques d'isolation idonee ad impianti elettrici a 230VAC / 120VAC.
- L'installateur doit s'occuper de la protection du dispositif par un interrupteur magnétothermique différentiel (avec séparation entre les contacts d'au moins 3 mm) que puisse assurer la sélection onnipolaire de l'électricité en cas de panne.
- Les câblages fournis avec le dispositif doit être remplacé, en cas de mauvais montage, par le constructeur ou en tout cas par personnel compétent.
- Pour la correcte insertion du récepteur radio (optionnel) veuillez vous référer au dessin reporté dans la page des branchements électriques.

## **DÉCLARATION UE DE CONFORMITÉ**

V2 S.p.A. déclare que les produits CU4 sont conformes aux qualités requises essentielles fixées par les directives suivantes :

- 2014/30/UE (Directive EMC)
- 2014/35/UE (Directive Basse tension)
- 2014/53/UE (Directive Radio)
- Directive ROHS2 2011/65/CE

Racconigi, li 01/06/2016

Le représentant dûment habilité V2 S.p.A.

**Giuseppe Pezzetto**



## **DESCRIPTION**

L'armoire de commande peut piloter un moteur asynchrone 230VAC utilisé dans les systèmes pour rideaux ou volets roulants. L'actionnement du moteur peut arriver au moyen des boutons-poussoirs reliés au bornier ou bien au moyen des transmetteurs.

Caractéristiques principales:

- Récepteur radio enfichable (EN OPTION cod. 11B037) à la fréquence 434.15 MHz compatible avec les transmetteurs série PROTEO / DUO / ADLER / DEV-T1.
- Possibilité de mémoriser jusqu'à 38 transmetteurs.
- Niveaux capteurs de VENT, SOLEIL et TEMPÉRATURE réglables par des transmetteurs ou DELs montés sur la carte.
- Entrée pour capteurs WIND / MISTRAL / METEO / HURRICANE.
- Entrées indépendantes pour chaque moteur pour boutons-poussoirs UP/DOWN à homme mort ou bien bouton-poussoir OUVRIR/STOP/FERMER/STOP
- Sorties pour deux moteurs, commandés soit de manière indépendante (chaque moteur a son fin de course) soit de façon synchronisée en utilisant seulement le fin de course du moteur 1. Dans ce dernier cas peuvent être utilisés seulement les moteurs avec fins de course mécaniques sans armoire de commande à bord.
- Dip switch pour introduire les fonctions principales.
- Entrée pour ON/OFF capteur de soleil.

## **CARACTÉRISTIQUES TECHNIQUES:**

Alimentation: 230 VAC - 50 Hz

Charge max moteurs: 500W

Fusible de protection: 5A

Indice de protection: IP55

Température de travail: 20 ÷ +60 °C

## **DESCRIPTION DES BOUTONS-POUSSOIRS ET DES DELS**

Sur la carte se trouvent 4 touches + 10 DELs:

1 touche pour sélectionner le moteur (MOT)

1 touche pour sélectionner le capteur (SENS)

2 touches pour sélectionner le niveau du capteur (+ e -)

2 DELs pour visualiser le moteur (MOT1 et MOT2)

4 DELs pour visualiser le capteur (WIND, SUN, RAIN, TEMP)

5 DELs pour visualiser le niveau des capteurs (1, 2, 3, 4, 5)

Touche MOT: permet de sélectionner le moteur sur lequel effectuer des programmations.

Touche SENS: permet de sélectionner le capteur sur lequel varier les niveaux

Touche -: permet de diminuer le niveau du capteur

Touche +: permet d'augmenter le niveau du capteur

## **TEMPS DE TRAVAIL DU MOTEUR**

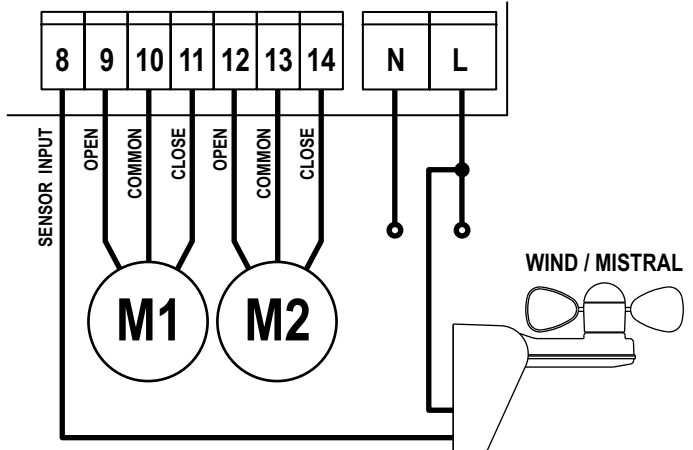
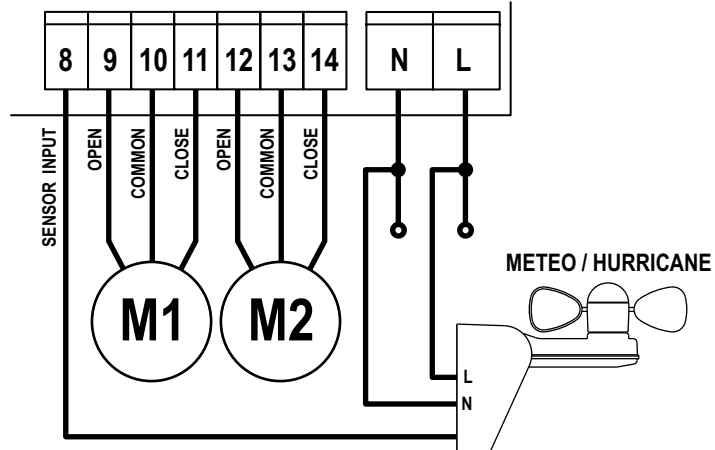
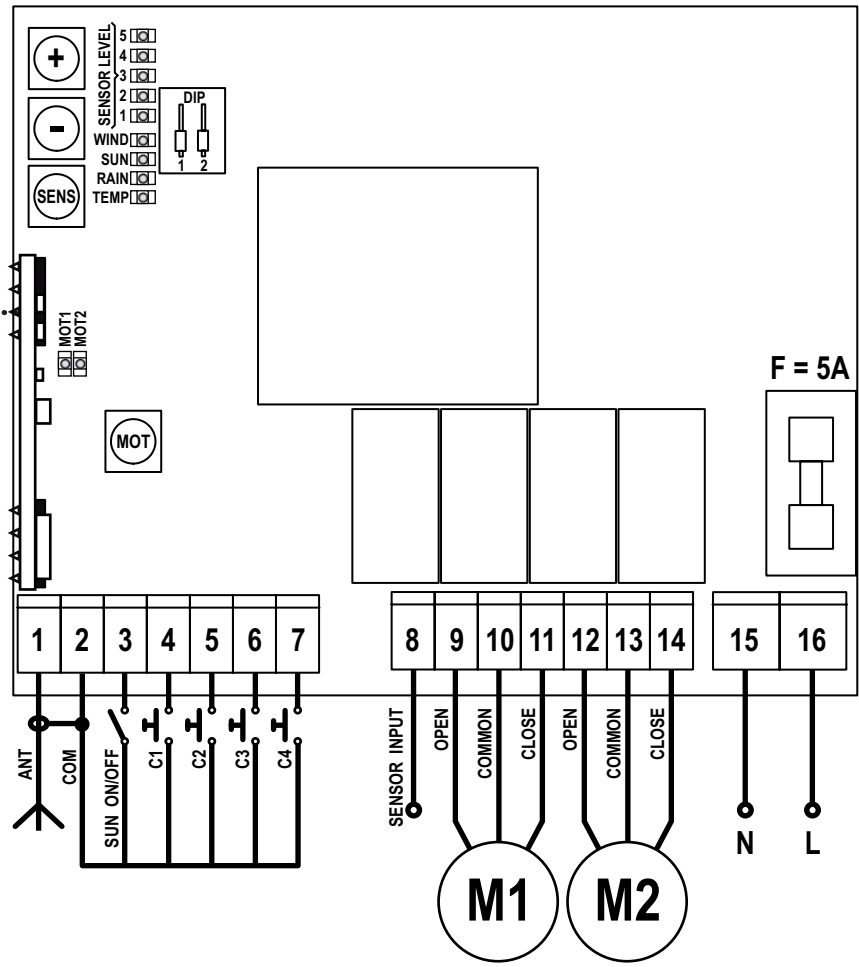
La centrale arrête le mouvement du moteur après 2 minute.

En cas de mauvais fonctionnement du fin course, ce "time out" évite le surchauffe du moteur.

# BRANCHEMENTS ELECTRIQUES

FRANÇAIS

**ATTENTION:** insérer le récepteur (optionnel) comme reporté dans la figure. Une insertion incorrecte peut endommager sérieusement le récepteur.



1	<b>ANT</b> - Centrale antenne	
2	<b>COM</b> - Commune (-)	
3	<b>SUN ON/OFF</b> - Entrée N.A. pour désactiver le capteur de soleil • entrée fermée = capteur désactivé • entrée ouverte = capteur activé	
4	<b>C1</b> - Ouverture moteur 1	<b>ATTENTION:</b> La fonction de ces entrées dépend de la logique de fonctionnement programmée. Voir paragraphe LOGIQUE DE FONCTIONNEMENT
5	<b>C2</b> - Fermeture moteur 1	
6	<b>C3</b> - Ouverture moteur 2	
7	<b>C4</b> - Fermeture moteur 2	
8	<b>SENSOR INPUT</b> - Entrée capteurs WIND / MISTRAL / METEO / HURRICANE	

9	Ouverture moteur 1
10	Commun moteur 1
11	Fermeture moteur 1
12	Ouverture moteur 2
13	Commun moteur 2
14	Fermeture moteur 2
N	Neutre alimentation
L	Phase alimentation

**⚠ ATTENTION:** si les moteurs sont synchronisés inverser les câbles d'ouverture et fermeture du moteur 2.



## CONFIGURATION DE LA LOGIQUE DE FONCTIONNEMENT

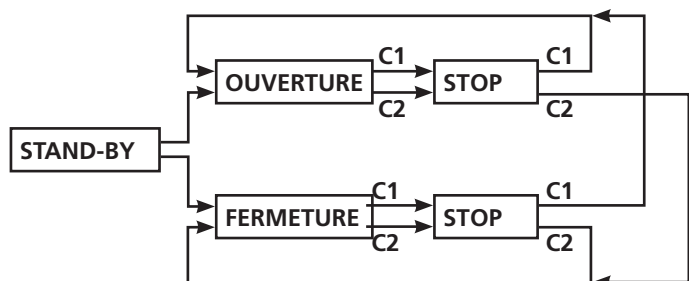
Il est possible d'obtenir de diverses logiques de fonctionnement de l'armoire de commande en intervenant simplement sur les dip-switch se trouvant sur la carte.

Ici de suite sont illustrées les fonctions associées à chaque dip-switch.

DIP		DESCRIPTION
1	ON	Fonctionnement UP / DOWN
	OFF	Fonctionnement PAS-PAS
2	ON	Fonctionnement synchronisé des moteurs
	OFF	Fonctionnement NON synchronisé des moteurs

### Fonctionnement UP / DOWN

Des commandes successives de start sur les entrées C1 (ouverture) et C2 (fermeture) provoquent la séquence de fonctionnement suivante:



### Fonctionnement PAS-PAS

Des commandes successives de start causent dans l'ordre: OUVERTURE - STOP - FERMETURE - STOP...

Entrées de commande:

C1: elle commande le moteur 1      C2: NON UTILISÉ  
C3: elle commande le moteur 2      C4: NON UTILISÉ

### Fonctionnement synchronisé des moteurs

**ATTENTION:** peuvent être utilisés seulement les moteurs avec fins de course mécaniques sans armoire de commande à bord.

Si les moteurs fonctionnent de manière synchronisée les entrées de commande à utiliser pour piloter le moteur sont C1 et C2. Si la logique de fonctionnement sélectionnée est celle PAS-PAS l'entrée à utiliser est seulement C1. Dans ce cas le bouton-poussoir MOT peut activer seulement la DEL MOT1, puisque les deux moteurs sont commandés comme un seul moteur utilisant seulement le fin de course du moteur 1; les niveaux des capteurs sont même uniques et rapportés seulement au moteur 1 (DEL MOT1).

### Fonctionnement NON synchronisé des moteurs

Les moteurs fonctionnent de manière indépendante. Même la programmation des niveaux des capteurs et la mémorisation des télécommandes est exécutée de manière indépendante.

## NIVEAUX DES CAPTEURS

Les capteurs peuvent être programmés sur des niveaux différents sur la base des exigences spécifiques de chaque installation. Le niveau des capteurs est affichable au moyen des 5 DELs dédiées se trouvant sur la carte.

De suite les correspondances des niveaux visualisés à travers les DELs avec les paramètres réels (les cases mises évidence indiquent les paramètres par défaut):

DELs allumées	Capteur de vent	Capteur de soleil	Capteur de température
1	10 km/h	2 klux	Désactivé
2	15 km/h	5 klux	0° C
3	20 km/h	10 klux	5° C
4	30 km/h	20 klux	10° C
5	40 km/h	40 klux	15° C

## CONFIGURATION DES NIVEAUX DES CAPTEURS AU MOYEN DES BOUTONPOUSSOIRS SUR L'ARMOIRE

Pour modifier le niveau des capteurs du moteur 1 veuillez procéder comme suit:

1. Presser et relâcher la touche MOT: la DEL MOT1 s'allume
2. Presser et relâcher la touche SENS jusqu'à quand la DEL relative au capteur désiré s'allume.
3. Les 5 DELs dédiées visualisent le niveau actuel du capteur.
4. Pour augmenter le niveau presser la touche +
5. Pour diminuer le niveau presser la touche -
6. Pour changer de capteur presser la touche SENS
7. Pour sortir de la programmation presser une fois la touche SENS après avoir réglé le niveau du capteur de température ou bien attendre 4 secondes sans presser aucune touche: les DELs indiquant les capteurs et les niveaux s'éteignent.

**ATTENTION:** si pendant 4 secondes aucun bouton-poussoir n'est appuyé pour modifier les niveaux, l'armoire de commande sort de la phase de programmation.

Pour modifier le niveau des capteurs du moteur 2 veuillez procéder comme suit:

1. Presser et relâcher la touche MOT: la DEL MOT1 s'allume
2. Presser de nouveau la touche MOT: la DEL MOT2 s'allume
3. Répétez la procédure pour le moteur 1 à partir du point 2

## INTERVENTION DU CAPTEUR DE VENT

Quand la vitesse du vent dépasse le seuil programmé pour au moins 5 secondes, l'armoire de commande pilote une manoeuvre de fermeture et se met en bloc (elle n'accepte pas d'autres commandes) pendant 8 minutes.

## INTERVENTION DU CAPTEUR DE SOLEIL

Si l'intensité de la lumière dépasse le seuil programmé au moins pendant 8 minutes, l'armoire de commande pilote une manoeuvre d'ouverture.

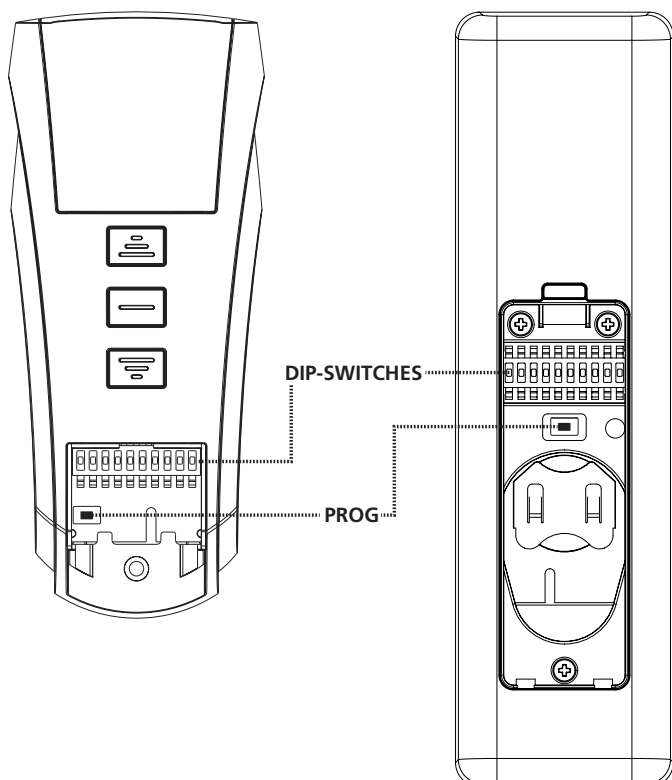
Si l'intensité de la lumière descend sous le seuil programmé au moins pendant 8 minutes, l'armoire de commande pilote une manoeuvre de fermeture. Les commandes depuis le pupitre de commande ou de la télécommande ont priorité sur le capteur soleil. L'intervention du capteur de soleil peut être désactivé au moyen d'un sélecteur relié à l'entrée 3 (SUN ON/OFF).

## EMETTEURS DE LA SERIE PROTEO / DUO

En utilisant un émetteur de la série PROTEO / DUO, il est possible de modifier les fonctions de la centrale qui contrôle le moteur tubulaire.

L'émetteur est équipé avec un dip-switch à 10 interrupteurs grâce auquel il est possible de modifier les fonctions désirées : mettre sur ON l'interrupteur correspondant à la fonction qu'on veut programmer et suivre attentivement le procédé dédié.

**ATTENTION: Tous les autres interrupteurs doivent être sur OFF.**



SWITCH	FUNCTION
1	Mémorisation des émetteurs
3	Effacement total de tous les émetteurs mémorisés
7	Programmation du niveau d'intervention du capteur de vent
8	Programmation du niveau d'intervention du capteur de soleil
10	Programmation du niveau de température
2 - 4 - 5	Non utilisé
6 - 9	

## MÉMORISATION DES ÉMETTEURS PROTEO / DUO

La mémorisation des transmetteurs peut être exécutée en deux façons différentes:

1. À l'aide du bouton-poussoir MOT
2. À l'aide du transmetteur (bouton-poussoir PROG)

**ATTENTION:** Le premier émetteur doit être mémorisé en suivant le procédé 1 (mémorisation par bouton poussoir MOT)

### MÉMORISATION À L'AIDE DU BOUTON-POUSSOIR MOT

1. Mettre en position ON le switch 1 du transmetteur
2. Seul émetteurs à canaux multiples: presser plusieurs fois la touche SELC du transmetteur jusqu'à quand est visualisé par les DELs le canal souhaité.
3. Presser et relâcher la touche MOT sur l'armoire de commande: la DEL MOT1 s'allume
4. Transmettre à l'aide de la touche PROG de la télécommande jusqu'à quand le moteur s'actionne.
5. Relâcher la touche de la télécommande.
6. Appuyer sur la touche UP si le moteur actionnait le rideau en montée ou la touche DOWN s'il l'actionnait en descente.
7. Programmation terminée.

**ATTENTION:** le premier transmetteur que l'on mémorise détermine la direction de mouvement du moteur. Si la logique est inversée il est nécessaire d'effacer tous les codes mémorisés et répéter les opérations précédentes (voir paragraphe EFFACEMENT DES TRANSMETTEURS).

### MÉMORISATION À L'AIDE DU BOUTON-POUSSOIR PROG

**Pour ajouter un autre émetteur TX2 à la centrale il est nécessaire avoir à disposition une télécommande précédemment mémorisée et suivre ce procédé:**

1. Seul émetteurs à canaux multiples: appuyer plusieurs fois la touche SELC de l'émetteur TX1 jusqu'à visualiser par les leds le canal désiré.
2. Seul émetteurs à canaux multiples: appuyer plusieurs fois la touche SELC du nouvel émetteur TX2 jusqu'à visualiser par les leds le canal à mémoriser.
3. Positionner le store à mi-hauteur avec le TX1.
4. Régler en position ON le switch 1 de l'émetteur TX1.
5. Appuyer et maintenir appuyé, pour 5 secondes environs, la touche PROG du TX1 jusqu'à quand le moteur bouge.
6. Relâcher la touche PROG, le moteur s'arrête.
7. Appuyer la touche UP ou DOWN du TX2 : l'émetteur est mémorisé avec la même logique du TX1.

## EFFACEMENT DE TOUS LES TRANSMETTEURS MÉMORISÉS

L'effacement des transmetteurs peut être exécuté en deux façons différentes:

1. À l'aide du bouton-poussoir MOT
2. À l'aide du transmetteur (bouton-poussoir PROG)

### EFFACEMENT À L'AIDE DU BOUTON-POUSSOIR MOT

1. Couper l'alimentation de l'armoire de commande .
2. Maintenir pressée la touche MOT d'alimentation de l'armoire de commande.
3. Après 2 secondes relâcher la touche MOT: les DEL MOT1 s'allument pendant une seconde en indiquant l'effacement qui s'est produit.

### EFFACEMENT À L'AIDE DU BOUTON-POUSSOIR PROG

**Pour effacer tous les émetteurs mémorisés dans la centrale, il est nécessaire avoir à disposition une télécommande précédemment mémorisée et suivre ce procédé :**

1. Alimenter seulement l'armoire de commande à programmer
2. Seul émetteurs à canaux multiples: appuyer plusieurs fois la touche SELC de l'émetteur jusqu'à visualiser par les leds le canal mémorisé.
3. Positionner le volet à mi-hauteur.
4. Régler le switch 3 de l'émetteur en position ON.
5. Appuyer et maintenir appuyé la touche PROG de l'émetteur jusqu'à quand le moteur bouge dans les deux directions pour 1 sec., en indiquant la fin de l'effacement.
6. Relâcher la touche PROG et régler le switch 3 de l'émetteur en position OFF.

**Pour effacer tous les codes avec un émetteur non-mémorisé suivre ce procédé :**

1. Positionner le volet à mi-hauteur.
2. Enlever l'alimentation au système.
3. Régler le switch 3 d'un émetteur sur la position ON.
4. Appuyer et maintenir appuyée la touche PROG.
5. N'alimenter que la centrale sur laquelle on doit effectuer l'effacement : après 1 seconde environ le moteur bouge dans les deux directions en signalant le correct effacement.
6. Relâcher la touche PROG et régler le switch 3 en position OFF.

## PROGRAMMATION DU NIVEAU D'INTERVENTION DU CAPTEUR DE VENT (SWITCH 7)



**ATTENTION:** pour provoquer la fermeture du store, le capteur de vent doit détecter une valeur supérieure au seuil donné pour au moins 5 secondes. La fermeture du store provoquée par le vent fort bloque l'automatisation pour au moins 8 minutes.

**Pour régler le niveau d'intervention du capteur de vent, il faut avoir à disposition une télécommande précédemment mémorisée et suivre ce procédé :**

1. Seul émetteurs à canaux multiples: appuyer plusieurs fois la touche SELC de l'émetteur jusqu'à visualiser par les leds le canal mémorisé.
2. Positionner le volet à mi-hauteur.
3. Régler en position ON le switch 7 de l'émetteur.
4. Appuyer et maintenir appuyée (pour 5 secondes environs) la touche PROG de l'émetteur jusqu'à quand le moteur bouge à secousses dans les deux directions en signalant l'entrée en programmation.
5. Le nombre des secousses du moteur correspond au niveau actuel :

1 secousse	=	niveau 1 =	10 Km/h
2 secousses	=	niveau 2 =	15 Km/h
3 secousses	=	niveau 3 =	20 Km/h
4 secousses	=	niveau 4 =	30 Km/h (valeur standard)
5 secousses	=	niveau 5 =	40 Km/h
6. Pour augmenter le niveau appuyer la touche UP et pour la réduire appuyer la touche DOWN.
7. Lorsque la centrale reçoit la commande, le nouveau niveau est visualisé par actionnement du moteur avec le nombre de secousses correspondantes.
8. Pour sortir de la programmation appuyer STOP : le moteur visualise encore une fois le niveau réglé et sort de la modalité programmation.

## PROGRAMMATION DU NIVEAU D'INTERVENTION DU CAPTEUR DE SOLEIL (SWITCH 8)

**⚠ ATTENTION:** pour provoquer l'ouverture du store, le capteur de soleil doit détecter une valeur supérieure au seuil donné pour au moins 8 minutes. Pour en provoquer la fermeture, le capteur doit détecter une valeur inférieure au seuil donné pour au moins 8 minutes.

Interruptions de lumière (dus à nuages) de durée inférieure à 1 minute ne sont pas relevées, alors que le minuteur est mis à zéro quand la durée est supérieure à 1 minute.

**Pour régler le niveau d'intervention du capteur de soleil, il est nécessaire d'utiliser une télécommande précédemment mémorisée et suivre ce procédé :**

1. Seul émetteurs à canaux multiples: appuyer plusieurs fois la touche SELC de l'émetteur jusqu'à visualiser par les leds le canal mémorisé.
2. Positionner le volet à mi-hauteur.
3. Régler en position ON le switch 8 de l'émetteur.
4. Appuyer et maintenir appuyée (pour 5 secondes environs) la touche PROG de l'émetteur jusqu'à quand le moteur bouge à secousses dans les deux directions en signalant l'entrée en programmation.
5. Le nombre des secousses du moteur correspond au niveau actuel :  
1 secousse = niveau 1 = 2 Klux  
2 secousses = niveau 2 = 5 Klux  
3 secousses = niveau 3 = 10 Klux (valeur standard)  
4 secousses = niveau 4 = 20 Klux  
5 secousses = niveau 5 = 40 Klux
6. Pour augmenter le niveau appuyer la touche UP et pour la réduire appuyer la touche DOWN.
7. Lorsque la centrale reçoit la commande, le nouveau niveau est visualisé par actionnement du moteur avec le nombre de secousses correspondantes.
8. Pour sortir de la programmation appuyer STOP : le moteur visualise encore une fois le niveau réglé et sort de la modalité programmation.
9. Régler le switch 8 en position OFF

**Pour désactiver le capteur de soleil suivre ce procédé:**

1. Seul émetteurs à canaux multiples: appuyer plusieurs fois la touche SELC de l'émetteur jusqu'à visualiser par les leds le canal mémorisé.
2. Positionner le volet à mi-hauteur.
3. Presser la touche STOP et immédiatement après la touche DOWN (en maintenant pressée la touche STOP) jusqu'à quand le moteur bouge pour environ une seconde dans les deux directions, en indiquant l'achèvement du procédé.

**Pour ré-activer le capteur du soleil il suffit de répéter le procédé décrit ci-dessus en utilisant la touche UP au lieu de la touche DOWN.**

## PROGRAMMATION DU NIVEAU DE TEMPÉRATURE (SWITCH 10)

La température peut être réglé sur 5 niveaux, sous lesquels le capteur de soleil ne doit pas ouvrir le store, même si l'intensité de la lumière a dépassé le niveau réglé par le switch 8.

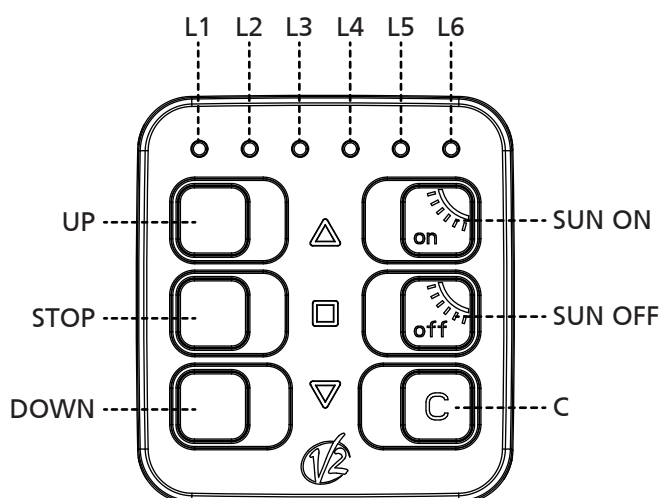
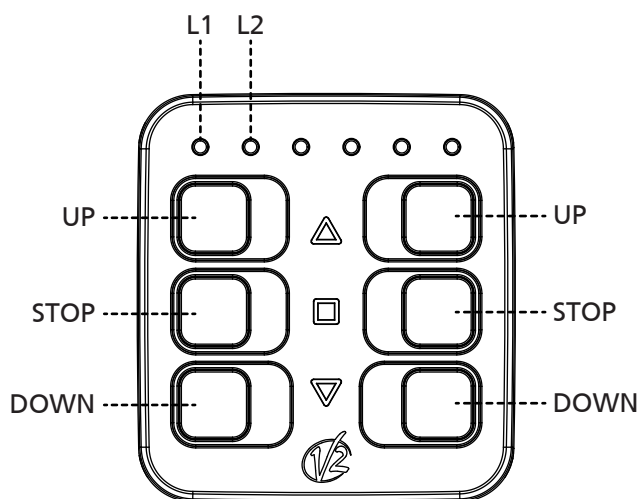
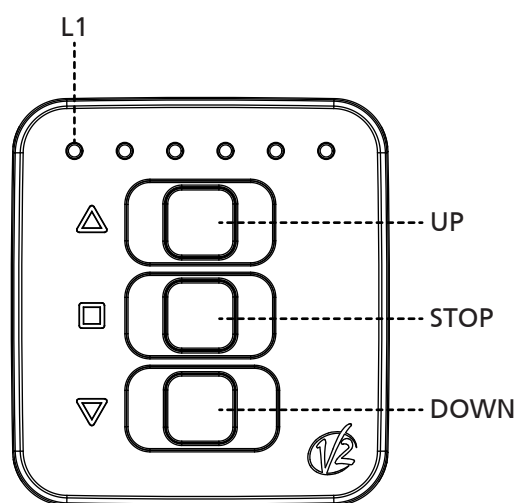
Cette fonction est particulièrement utile dans les Pays avec climat rigoureux, où les jours de soleil mais très froids sont fréquents. Dans ces cas, il n'est pas nécessaire ouvrir les stores, afin de permettre au soleil de chauffer l'intérieur de la maison.

**Pour régler le niveau de température, il est nécessaire d'utiliser une télécommande précédemment mémorisé et suivre ce procédé :**

1. Seul émetteurs à canaux multiples: appuyer plusieurs fois la touche SELC de l'émetteur jusqu'à visualiser par les leds le canal mémorisé.
2. Positionner le volet à mi-hauteur.
3. Régler en position ON le switch 10 de l'émetteur.
4. Appuyer et maintenir appuyée (pour 5 secondes environs) la touche PROG de l'émetteur jusqu'à quand le moteur bouge à secousses dans les deux directions en signalant l'entrée en programmation.
5. Le nombre des secousses du moteur correspond au niveau actuel :  
1 secousse = niveau 1 = capteur déshabilité (valeur standard)  
2 secousses = niveau 2 = 0°C  
3 secousses = niveau 3 = 5°C  
4 secousses = niveau 4 = 10°C  
5 secousses = niveau 5 = 15°C
6. Pour augmenter le niveau appuyer la touche UP et pour la réduire appuyer la touche DOWN.
7. Lorsque la centrale reçoit la commande, le nouveau niveau est visualisé par actionnement du moteur avec le nombre de secousses correspondantes.
8. Pour sortir de la programmation appuyer STOP : le moteur visualise encore une fois le niveau réglé et sort de la modalité programmation.

## EMETTEURS DE LA SERIE ARTEMIS

En utilisant un émetteur de la série ARTEMIS, il est possible de modifier les fonctions de la centrale qui pilote le moteur tubulaire.



## PROGRAMMATIONS RAPIDES

### MEMORISATION RAPIDE DES EMETTEURS

**ATTENTION:** le premier émetteur qui se mémorise détermine la direction de mouvement du moteur.

**ATTENTION:** Si le rideau est à enroulement, effectuer la mémorisation de la première télécommande selon la procédure "MEMORISATION DES EMETTEURS"

**Pour mémoriser les télécommandes sur une centrale vierge qui pilote un store ou un rideau (NON à enroulement), procéder ainsi:**

1. N'alimenter que la centrale à programmer
2. Activer la programmation en suivant une de ces procédures:
  - Artemis à 1 canal:
    - Appuyer et maintenir pressés les touches UP+DOWN, le temps que le moteur commence à se mouvoir dans une direction
  - Artemis à 2 canaux:
    - Appuyer sur les touches UP+DOWN, le temps que le moteur commence à se mouvoir dans une direction
  - Artemis à 6 canaux:
    - Sélectionner le canal à programmer à l'aide de la touche C
    - Appuyer sur les touches UP+DOWN, le temps que le moteur commence à se mouvoir dans une direction
3. Relâcher les touches: le moteur s'arrête
4. Appuyer sur les touches UP ou DOWN selon la direction vers laquelle le volet roulant se déplaçait avant de s'arrêter:
  - si le volet roulant montait, appuyer sur la touche UP; direction acquise: la touche UP fait monter le volet roulant, la touche DOWN le fait descendre
  - si le volet roulant descendait, appuyer sur la touche DOWN; direction acquise: la touche DOWN fait descendre le volet roulant, la touche UP le fait monter.
5. Programmation terminée

**Pour ajouter d'autres télécommandes, procéder ainsi:**

6. Appuyer et maintenir pressées les touches UP+DOWN d'une télécommande déjà mémorisée, le temps que le moteur commence à se mouvoir dans une direction
7. Relâcher les touches: le moteur s'arrête
8. Appuyer sur la touche UP ou DOWN de la nouvelle télécommande

### ACTIVATION DU CAPTEUR DE SOLEIL DANS UNE CENTRALE

Appuyer et maintenir pressées les touches STOP+UP, le temps que le moteur confirme que l'opération a bien été effectuée et se meut dans les deux sens.

### DESACTIVATION DU CAPTEUR DE SOLEIL DANS UNE CENTRALE

Appuyer et maintenir pressés les touches STOP+DOWN, le temps que le moteur confirme que l'opération a bien été effectuée et se meut dans les deux sens.

## PROGRAMMATIONS AVANCEES

Pour effectuer la programmation AVANCÉE, il est nécessaire d'activer la programmation selon une de ces procédures:

### ACTIVATION DE LA PROGRAMMATION

#### Artemis à 1 canal:

- Appuyer sur les touches STOP+UP+DOWN, le temps que les 6 led s'allument
- Relâcher les touches: la programmation reste active pendant 30 secondes durant lesquelles les led clignotent

#### Artemis à 2 canaux:

- Appuyer sur les touches STOP+UP+DOWN du canal à programmer, le temps que les 6 led s'allument
- Relâcher les touches: la programmation reste active pendant 30 secondes durant lesquelles les led clignotent

#### Artemis à 6 canaux:

- Sélectionner le canal à programmer à l'aide de la touche C
- Appuyer sur les touches STOP+UP+DOWN, le temps que les 6 led s'allument
- Relâcher les touches: la programmation reste active pendant 30 secondes durant lesquelles les led clignotent

**NOTE: cette procédure sera la même programmer toutes les fonctions, nous ne la répéterons donc pas dans les paragraphes suivants**

Liste des fonctions disponibles:

1. Mémoire des émetteurs
2. Effacement de tous les émetteurs mémorisés
3. Programmation du niveau d'intervention du capteur de vent
4. Programmation du niveau d'intervention du capteur de soleil
5. Programmation du niveau de température

## MEMORISATION DES EMETTEURS



**ATTENTION:** le premier émetteur qui se mémorise détermine la direction de mouvement du moteur.

**Pour mémoriser un émetteur dans une centrale vierge, procéder ainsi:**

1. N'alimenter que la centrale à programmer
2. Activer la programmation d'ARTEMIS
3. Appuyer sur les touches UP ou DOWN, le temps que le led 1 s'allume fixement tandis que les autres clignotent.
4. Appuyer sur les touches UP+DOWN, le temps que le moteur commence à se déplacer dans une direction
5. Relâcher les touches, le moteur s'arrête
6. Appuyer sur les touches UP ou DOWN selon la direction vers laquelle le volet roulant se déplaçait avant de s'arrêter:
  - si le volet roulant montait, appuyer sur la touche UP; direction acquise: la touche UP fait monter le volet roulant, la touche DOWN le fait descendre
  - si le volet roulant descendait, appuyer sur la touche DOWN; direction acquise: la touche DOWN fait descendre le volet roulant, la touche UP le fait monter.
7. Pour sortir de la programmation, appuyer sur la touche STOP
8. Essayer d'actionner le volet roulant et vérifier qu'il fonctionne selon la logique décrite ci-dessus. Si la logique est inversée, il faut effacer tous les codes mémorisés (voir procédure "Effacement de tous les émetteurs mémorisés") et répéter les opérations précédentes.

**Pour ajouter d'autres télécommandes, suivre les points 6, 7, 8 de la procédure "MEMORISATION RAPIDE DES EMETTEURS"**

## EFFACEMENT DE TOUS LES EMETTEURS MEMORISES

**Pour effacer tous les codes avec un Artemis mémorisé, procéder ainsi:**

1. N'alimenter que la centrale à programmer
2. Activer la programmation d'ARTEMIS
3. Appuyer sur les touches UP ou DOWN, le temps que le led 3 s'allume fixement tandis que les autres clignotent.
4. Appuyer et maintenir pressées les touches UP+DOWN, le temps que le moteur se meuve dans les deux directions pour indiquer le bon effacement des codes.
5. Relâcher les touches
6. Pour sortir de la programmation, appuyer sur la touche STOP

**Pour effacer tous les codes avec un Artemis NON mémorisé, procéder ainsi:**

1. Couper l'alimentation du moteur sur lequel effacer tous les codes
2. Activer la programmation d'ARTEMIS
3. Appuyer sur les touches UP ou DOWN, le temps que le led 3 s'allume fixement
4. Appuyer et maintenir pressées les touches UP+DOWN
5. Alimenter le moteur et attendre que le moteur se meuve dans les deux directions pour indiquer le bon effacement des codes
6. Pour sortir de la programmation, appuyer sur la touche STOP

## PROGRAMMATION DU NIVEAU D'INTERVENTION DU CAPTEUR DE VENT

**ATTENTION:** pour provoquer la fermeture du rideau, le capteur de vent doit détecter une valeur supérieure au seuil établi pendant au moins 5 secondes. La fermeture du rideau causée par un grand vent provoque le bloc de l'automatisation pendant 8 minutes.

**Pour configurer le niveau d'intervention du capteur de vent, il faut disposer d'une télécommande déjà mémorisée et procéder ainsi:**

1. N'alimenter que la centrale à programmer
2. Activer la programmation d'ARTEMIS
3. Appuyer sur les touches UP ou DOWN, le temps que les led 1 +2 s'allument fixement tandis que les autres clignent.
4. Appuyer sur les touches UP+DOWN, le temps que le moteur se meuve par saccades pour signaler l'entrée en programmation.  
Le nombre de déclics que le moteur effectue correspond au niveau actuellement établi:  
1 déclic = niveau 1 = 10 Km/h  
2 déclics = niveau 2 = 15 Km/h  
3 déclics = niveau 3 = 20 Km/h  
4 déclics = niveau 4 = 30 Km/h (valeur de défaut)  
5 déclics = niveau 5 = 40 Km/h
5. Relâcher les touches
6. Pour augmenter le niveau, appuyer sur la touche UP et pour le diminuer, appuyer sur la touche DOWN; dès que la centrale reçoit la commande, elle affiche le nouveau niveau et actionne le moteur avec le nombre de déclics correspondants
7. Une fois la valeur souhaitée atteinte, appuyer sur la touche de STOP: la centrale affichera une fois encore la valeur établie en guise de confirmation.
8. Pour sortir de la programmation, appuyer sur la touche STOP

## PROGRAMMATION DU NIVEAU D'INTERVENTION DU CAPTEUR DE SOLEIL

**ATTENTION:** pour provoquer l'ouverture du rideau, le capteur de soleil doit détecter une valeur supérieure au seuil établi pendant au moins 8 minutes. Pour provoquer sa fermeture, le capteur doit détecter une valeur inférieure au seuil établi pendant au moins 8 minutes.  
Les interruptions de lumière (à cause des nuages) de moins d'1 minute ne sont pas détectées mais si ce délai était supérieur, le minuteur de 8 minutes se remet à zéro.

**Pour configurer le niveau d'intervention du capteur de soleil, il faut disposer d'une télécommande déjà mémorisée et procéder ainsi:**

1. N'alimenter que la centrale à programmer
2. Activer la programmation d'ARTEMIS
3. Appuyer sur les touches UP ou DOWN, le temps que les led 3 +4 s'allument fixement tandis que les autres clignent.

4. Appuyer sur les touches UP+DOWN, le temps que le moteur se meuve par saccades pour signaler l'entrée en programmation.  
Le nombre de déclics que le moteur effectue correspond au niveau actuellement établi:  
1 déclic = niveau 1 = 2 klux  
2 déclics = niveau 2 = 5 klux  
3 déclics = niveau 3 = 10 Klux (valeur de défaut)  
4 déclics = niveau 4 = 20 klux  
5 déclics = niveau 5 = 40 klux
5. Relâcher les touches
6. Pour augmenter le niveau, appuyer sur la touche UP et pour le diminuer, appuyer sur la touche DOWN; dès que la centrale reçoit la commande, elle affiche le nouveau niveau et actionne le moteur conformément au nombre de déclics établis.
7. Une fois la valeur souhaitée atteinte, appuyer sur la touche de STOP: en guise de confirmation, la centrale affiche, une fois encore, la valeur établie
8. Pour sortir de la programmation, appuyer sur la touche STOP

## PROGRAMMATION DU NIVEAU DE TEMPERATURE

Cette fonction permet de régler la température à 5 niveaux, en dessous desquels le capteur de soleil ne doit pas ouvrir le rideau et cela même si l'intensité de la lumière dépasse le niveau établi.

Cette fonction est particulièrement utile dans les Pays avec un climat rigide, où les journées ensoleillées sont fréquentes mais toutefois très froides. Dans ces situations, il n'est pas nécessaire d'ouvrir les rideaux qui empêcheraient aux rayons solaires de réchauffer la température des locaux.

**Pour configurer le niveau de température, il faut disposer d'une télécommande déjà mémorisée et procéder ainsi:**

1. N'alimenter que la centrale à programmer
2. Activer la programmation d'ARTEMIS
3. Appuyer sur les touches UP ou DOWN, le temps que les led 5 +6 s'allument fixement tandis que les autres clignent.
4. Appuyer sur les touches UP+DOWN, le temps que le moteur se meuve par saccades pour signaler l'entrée en programmation.  
Le nombre de déclics que le moteur effectue correspond au niveau actuellement établi:  
1 déclic = niveau 1 = capteur désactivé (valeur de défaut)  
2 déclics = niveau 2 = 0°C  
3 déclics = niveau 3 = 5°C  
4 déclics = niveau 4 = 10°C  
5 déclics = niveau 5 = 15°C
5. Relâcher les touches
6. Pour augmenter le niveau, appuyer sur la touche UP et sur la touche DOWN pour la diminuer; dès que la centrale reçoit la commande, elle affiche le nouveau niveau et actionne le moteur conformément au nombre de déclics établis.
7. Une fois la valeur souhaitée atteinte, appuyer sur la touche de STOP: la centrale affichera une fois encore la valeur établie, en guise de confirmation.
8. Pour sortir de la programmation, appuyer sur la touche STOP

## EMETTEURS DE LA SERIE ADLER

En utilisant un émetteur de la série ADLER il est possible de modifier les fonctions de l'armoire de commande pilotant le moteur tubulaire.

### PROGRAMMATION AVANCÉE DES FONCTIONS

Pour effectuer la programmation AVANCÉE des fonctions, il est nécessaire d'enlever le masque de la télécommande et de suivre soigneusement les procédures dédiées aux différentes fonctions.

Chaque fonction est sélectionnable en tapant un code pendant la procédure de programmation ; ci-après un tableau récapitulatif des fonctions avec les différents codes de programmation.

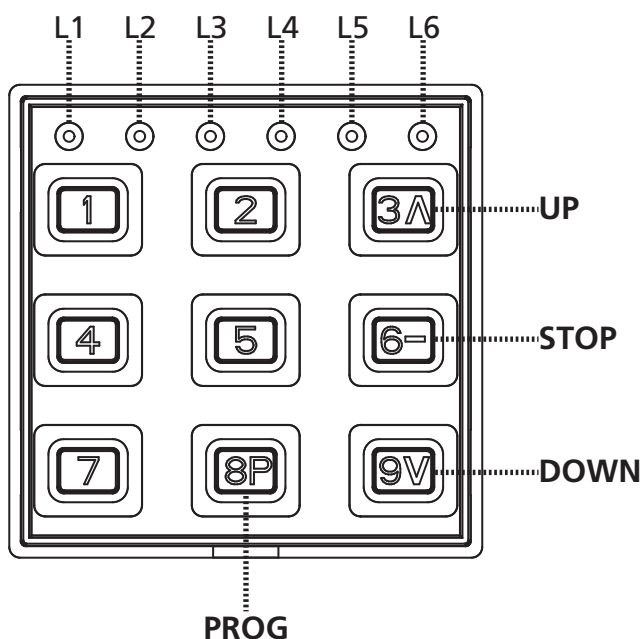
CODE			FONCTION
A	B	C	
12	11	11	Mémorisation des émetteurs
12	11	13	Effacement total de tous les émetteurs mémorisés
12	11	17	Programmation du niveau d'intervention du capteur de vent
12	11	18	Programmation du niveau d'intervention du capteur de soleil
12	11	21	Programmation du niveau de température

**A:** code pour activer la programmation

**B:** indique le canal 1 de la télécommande ; pour le canal 2 les chiffres sont **12**, pour le canal 3 sont **13** et ainsi de suite jusqu'au canal 6

**C:** code de la fonction à programmer

Dans l'image suivante on illustre les références des touches et des DELs utilisées pendant la phase de programmation



## MÉMORISATION DES ÉMETTEURS ADLER

La mémorisation des transmetteurs peut être exécutée en deux façons différentes:

1. À l'aide du bouton-poussoir MOT
2. À l'aide du transmetteur (bouton-poussoir PROG)

**ATTENTION:** Le premier émetteur doit être mémorisé en suivant le procédé 1 (mémorisation par bouton poussoir MOT)

### MÉMORISATION À L'AIDE DU BOUTON-POUSSOIR MOT

1. Alimenter seulement l'armoire de commande à programmer.
2. Activer la programmation de ADLER en appuyant sur les touches 4 et 6 jusqu'à ce que les 6 DELs ne s'allument
3. Relâcher les touches et taper le code 12 **11** 11  
Les deux chiffres mis en évidence indiquent le canal de la télécommande à mémoriser ; pour le canal 1 les chiffres sont **11**, pour le canal 2 sont **12**, pour le canal 3 sont **13** et ainsi de suite jusqu'au canal 6.  
Une fois le code tapé, la DEL du canal sélectionné clignote pour 2 minutes après quoi elle sort de la programmation.
4. Presser et relâcher la touche MOT sur l'armoire de commande: la DEL MOT1 s'allume
5. Presser et maintenir enfoncée la touche PROG de la télécommande TX1 jusqu'à ce que le moteur ne commence à démarrer vers une direction.
6. Relâcher la touche PROG : le moteur s'arrête.
7. Appuyer sur la touche UP si le moteur actionnait le rideau en montée ou la touche DOWN s'il l'actionnait en descente.
8. Programmation terminée.

**ATTENTION:** le premier transmetteur que l'on mémorise détermine la direction de mouvement du moteur. Si la logique est inversée il est nécessaire d'effacer tous les codes mémorisés et répéter les opérations précédentes (voir paragraphe EFFACEMENT DES TRANSMETTEURS).

### MÉMORISATION À L'AIDE DU BOUTON-POUSSOIR PROG

Pour ajouter d'autres télécommandes, suivre la procédure suivante:

1. Presser et maintenir enfoncées sur les touches UP et DOWN d'une télécommande déjà mémorisée jusqu'à ce que le moteur commence à démarrer en une direction
2. Relâcher les touches : le moteur s'arrête
3. Presser sur la touche UP ou DOWN de la nouvelle télécommande



## EFFACEMENT DE TOUS LES TRANSMETTEURS MÉMORISÉS

L'effacement des transmetteurs peut être exécuté en deux façons différentes:

1. À l'aide du bouton-poussoir MOT
2. À l'aide du transmetteur (bouton-poussoir PROG)

### EFFACEMENT À L'AIDE DU BOUTON-POUSSOIR MOT

1. Couper l'alimentation de l'armoire de commande .
2. Maintenir pressée la touche MOT d'alimentation de l'armoire de commande.
3. Après 2 secondes relâcher la touche MOT: les DEL MOT1 s'allument pendant une seconde en indiquant l'effacement qui s'est produit.

### EFFACEMENT À L'AIDE DU BOUTON-POUSSOIR PROG

**Pour effacer tous les émetteurs mémorisés dans la centrale, il est nécessaire avoir à disposition une télécommande précédemment mémorisée et suivre ce procédé :**

1. Alimenter seulement l'armoire de commande à programmer
2. Activer la programmation de ADLER en appuyant sur les touches 4 et 6 jusqu'à ce que les 6 DELs ne s'allument
3. Relâcher les touches et taper le code 12 **11** 13  
Les deux chiffres mis en évidence indiquent le canal de la télécommande mémorisé dans l'armoire de commande ; pour le canal 1 les chiffres sont **11**, pour le canal 2 sont **12**, pour le canal 3 sont **13** et ainsi de suite jusqu'au canal 6.  
Une fois le code tapé, la DEL du canal sélectionné clignote pour 2 minutes après quoi elle sort de la programmation.
4. Positionner le roulant à la mi-hauteur par les touches UP-STOP-DOWN
5. Presser et maintenir enfoncée la touche PROG de la télécommande jusqu'à ce que le moteur ne commence à démarrer vers une direction.
6. Relâcher la touche PROG : le moteur s'arrête
7. Pour sortir de la programmation, attendre que le LED s'éteigne ou appuyer sur la touche 1 pour sortir immédiatement.

**Pour effacer tous les codes avec un émetteur non-mémorisé suivre ce procédé :**

1. Enlever l'alimentation au système.
2. Activer la programmation de ADLER en appuyant sur les touches 4 et 6 jusqu'à ce que les 6 DELs ne s'allument
3. Relâcher les touches et taper le code 12 **11** 13
4. Appuyer et maintenir appuyée la touche PROG.
5. Alimenter les armoires de commande sur lesquelles on veut effectuer l'effacement
6. Presser sur la touche PROG jusqu'à ce que le moteur ne démarre pour environ 1/2 seconde dans les deux directions, indiquant la fin de l'effacement
7. Relâcher la touche PROG : le moteur s'arrête
8. Pour sortir de la programmation, attendre que le LED s'éteigne ou appuyer sur la touche 1 pour sortir immédiatement.

## PROGRAMMATION DU NIVEAU D'INTERVENTION DU CAPTEUR DE VENT



**ATTENTION:** pour provoquer la fermeture du store, le capteur de vent doit détecter une valeur supérieure au seuil donné pour au moins 5 secondes. La fermeture du store provoquée par le vent fort bloque l'automatisation pour au moins 8 minutes.

**Pour régler le niveau d'intervention du capteur de vent, il faut avoir à disposition une télécommande précédemment mémorisée et suivre ce procédé :**

1. Activer la programmation de ADLER en appuyant sur les touches 4 et 6 jusqu'à ce que les 6 DELs ne s'allument
2. Relâcher les touches et taper le code 12 **11** 17  
Les deux chiffres mis en évidence indiquent le canal de la télécommande mémorisé dans l'armoire de commande ; pour le canal 1 les chiffres sont **11**, pour le canal 2 sont **12**, pour le canal 3 sont **13** et ainsi de suite jusqu'au canal 6.  
Une fois le code tapé, la DEL du canal sélectionné clignote pour 2 minutes après quoi elle sort de la programmation.
3. Appuyer et maintenir appuyée (pour 5 secondes environs) la touche PROG de l'émetteur jusqu'à quand le moteur bouge à secousses dans les deux directions en signalant l'entrée en programmation.
4. Le nombre des secousses du moteur correspond au niveau actuel :  
1 secousse = niveau 1 = 10 Km/h  
2 secousses = niveau 2 = 15 Km/h  
3 secousses = niveau 3 = 20 Km/h  
4 secousses = niveau 4 = 30 Km/h (valeur standard)  
5 secousses = niveau 5 = 40 Km/h
5. Relâcher la touche PROG.
6. Pour augmenter le niveau appuyer la touche UP et pour la réduire appuyer la touche DOWN.
7. Lorsque la centrale reçoit la commande, le nouveau niveau est visualisé par actionnement du moteur avec le nombre de secousses correspondantes.
8. Pour sortir de la programmation appuyer STOP : le moteur visualise encore une fois le niveau réglé et sort de la modalité programmation.
9. Pour sortir de la programmation, attendre que le LED s'éteigne ou appuyer sur la touche 1 pour sortir immédiatement.

## PROGRAMMATION DU NIVEAU D'INTERVENTION DU CAPTEUR DE SOLEIL

**ATTENTION:** pour provoquer l'ouverture du store, le capteur de soleil doit détecter une valeur supérieure au seuil donné pour au moins 8 minutes. Pour en provoquer la fermeture, le capteur doit détecter une valeur inférieure au seuil donné pour au moins 8 minutes.

Interruptions de lumière (dues à nuages) de durée inférieure à 1 minute ne sont pas relevées, alors que le minuteur est mis à zéro quand la durée est supérieure à 1 minute.

**Pour régler le niveau d'intervention du capteur de soleil, il est nécessaire d'utiliser une télécommande précédemment mémorisée et suivre ce procédé :**

1. Activer la programmation de ADLER en appuyant sur les touches 4 et 6 jusqu'à ce que les 6 DELs ne s'allument
2. Relâcher les touches et taper le code 12 **11** 18  
Les deux chiffres mis en évidence indiquent le canal de la télécommande mémorisé dans l'armoire de commande ; pour le canal 1 les chiffres sont **11**, pour le canal 2 sont **12**, pour le canal 3 sont **13** et ainsi de suite jusqu'au canal 6.  
Une fois le code tapé, la DEL du canal sélectionné clignote pour 2 minutes après quoi elle sort de la programmation.
3. Appuyer et maintenir appuyée (pour 5 secondes environs) la touche PROG de l'émetteur jusqu'à quand le moteur bouge à secousses dans les deux directions en signalant l'entrée en programmation.
4. Le nombre des secousses du moteur correspond au niveau actuel:  
1 secousse = niveau 1 = 2 Klux  
2 secousses = niveau 2 = 5 Klux  
3 secousses = niveau 3 = 10 Klux (valeur standard)  
4 secousses = niveau 4 = 20 Klux  
5 secousses = niveau 5 = 40 Klux
5. Relâcher la touche PROG.
6. Pour augmenter le niveau appuyer la touche UP et pour la réduire appuyer la touche DOWN.
7. Lorsque la centrale reçoit la commande, le nouveau niveau est visualisé par actionnement du moteur avec le nombre de secousses correspondantes.
8. Pour sortir de la programmation appuyer STOP : le moteur visualise encore une fois le niveau réglé et sort de la modalité programmation.
9. Pour sortir de la programmation, attendre que le LED s'éteigne ou appuyer sur la touche 1 pour sortir immédiatement.

## PROGRAMMATION DU NIVEAU DE TEMPÉRATURE

La température peut être réglé sur 5 niveaux, sous lesquels le capteur de soleil ne doit pas ouvrir le store, même si l'intensité de la lumière a dépassé le niveau réglé.

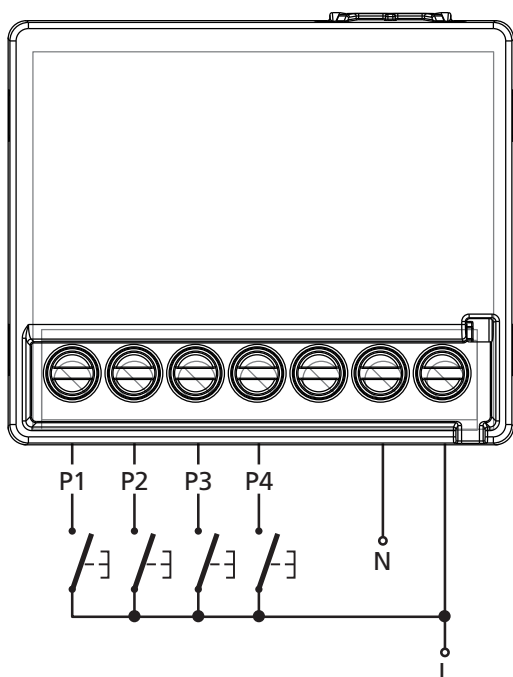
Cette fonction est particulièrement utile dans les Pays avec climat rigoureux, où les jours de soleil mais très froids sont fréquents. Dans ces cas, il n'est pas nécessaire ouvrir les stores, afin de permettre au soleil de chauffer l'intérieur de la maison.

**Pour régler le niveau de température, il est nécessaire d'utiliser une télécommande précédemment mémorisé et suivre ce procédé :**

1. Activer la programmation de ADLER en appuyant sur les touches 4 et 6 jusqu'à ce que les 6 DELs ne s'allument
2. Relâcher les touches et taper le code 12 **11** 21  
Les deux chiffres mis en évidence indiquent le canal de la télécommande mémorisé dans l'armoire de commande ; pour le canal 1 les chiffres sont **11**, pour le canal 2 sont **12**, pour le canal 3 sont **13** et ainsi de suite jusqu'au canal 6.  
Une fois le code tapé, la DEL du canal sélectionné clignote pour 2 minutes après quoi elle sort de la programmation.
3. Appuyer et maintenir appuyée (pour 5 secondes environs) la touche PROG de l'émetteur jusqu'à quand le moteur bouge à secousses dans les deux directions en signalant l'entrée en programmation.
4. Le nombre des secousses du moteur correspond au niveau actuel:  
1 secousse = niveau 1 = capteur déshabilité (valeur standard)  
2 secousses = niveau 2 = 0°C  
3 secousses = niveau 3 = 5°C  
4 secousses = niveau 4 = 10°C  
5 secousses = niveau 5 = 15°C
5. Relâcher la touche PROG.
6. Pour augmenter le niveau appuyer la touche UP et pour la réduire appuyer la touche DOWN.
7. Lorsque la centrale reçoit la commande, le nouveau niveau est visualisé par actionnement du moteur avec le nombre de secousses correspondantes.
8. Pour sortir de la programmation appuyer STOP : le moteur visualise encore une fois le niveau réglé et sort de la modalité programmation.
9. Pour sortir de la programmation, attendre que le LED s'éteigne ou appuyer sur la touche 1 pour sortir immédiatement.

## EMETTEURS DE LA SERIE DEV-T1

L'utilisation d'un émetteur de la série DEV-T1 peut activer la procédure de mémorisation des émetteurs.



<b>P1</b>	Entrée bouton UP
<b>P2</b>	Entrée bouton STOP
<b>P3</b>	Entrée bouton DOWN
<b>P4</b>	Activation de la phase de mémorisation codes
<b>N</b>	Alimentation neutre
<b>L</b>	Alimentation phase

La pression combinée des trois boutons permet l'activation des fonctions suivantes sur la centrale de commande :

**P2 + P1** - Activation du capteur de soleil

**P2 + P3** - Désactivation du capteur de soleil

**P1 + P3** - Commande de STOP

**REMARQUE** : la pression combinée des boutons doit être maintenue jusqu'à ce que la centrale signale la réception de la commande avec le mouvement du moteur et l'activation des relais.

## MÉMORISATION DES ÉMETTEURS DEV-T1

La mémorisation des transmetteurs peut être exécutée en deux façons différentes:

1. À l'aide du bouton-poussoir MOT
2. À l'aide du transmetteur (bouton-poussoir P4)

**ATTENTION**: Le premier émetteur doit être mémorisé en suivant le procédé 1 (MÉMORISATION PAR BOUTON POUSSOIR MOT)

### MÉMORISATION À L'AIDE DU BOUTON-POUSSOIR MOT

1. Presser et relâcher la touche MOT sur l'armoire de commande: la DEL MOT1 s'allume
2. Transmettre à l'aide de la touche P4 de la télécommande jusqu'à quand le moteur s'actionne.
3. Relâcher la touche de la télécommande.
4. Appuyer sur la touche UP (P1) si le moteur actionnait le rideau en montée ou la touche DOWN (P3) s'il l'actionnait en descente.
5. Programmation terminée.

**ATTENTION**: le premier transmetteur que l'on mémorise détermine la direction de mouvement du moteur. Si la logique est inversée il est nécessaire d'effacer tous les codes mémorisés et répéter les opérations précédentes (voir paragraphe EFFACEMENT DES TRANSMETTEURS).

### MÉMORISATION À L'AIDE DU BOUTON-POUSSOIR P4

**Pour ajouter un autre émetteur TX2 à la centrale il est nécessaire avoir à disposition une DEV-T1 précédemment mémorisée (TX1) et suivre ce procédé:**

1. Appuyer et maintenir appuyé, pour 5 secondes environs, la touche PROG du TX1 jusqu'à quand le moteur bouge.
2. Relâcher la touche P4, le moteur s'arrête.
3. Appuyer la touche UP ou DOWN du TX2 : l'émetteur est mémorisé avec la même logique du TX1.

## EFFACEMENT DE TOUS LES TRANSMETTEURS MÉMORISÉS

1. Couper l'alimentation de l'armoire de commande .
2. Maintenir pressée la touche MOT d'alimentation de l'armoire de commande.
3. Après 2 secondes relâcher la touche MOT: les DEL MOT1 s'allument pendant une seconde en indiquant l'effacement qui s'est produit.



## ADVERTENCIAS IMPORTANTES

- Cuidado: es importante para la seguridad de las personas seguir atentamente estas instrucciones. Conservad las instrucciones.
- Importantes instrucciones de seguridad para la instalación. Atención, una instalación incorrecta puede llevar a infortunios muy serios. Seguid todas las instrucciones de instalación.
- Este dispositivo tiene que ser instalado exclusivamente por personal cualificado.
- El pulsador de comando tiene que tener características de aislamiento idóneas a instalaciones eléctricas de 230VAC / 120VAC
- El instalador tiene que prever la protección del dispositivo mediante un interruptor magneto térmico diferencial (con separación entre los contactos de un mínimo de 3 mm.) que asegure la separación omnipolar de la red eléctrica en caso de avería.
- El cableado suministrado juntamente al dispositivo tiene que ser sustituido, en caso de daños por montajes erróneos, por el constructor o bien por una persona cualificada.
- Para la correcta inserción del receptor de radio (opcional) refiérase al diseño proporcionado en la página de las conexiones eléctricas.

## DECLARACIÓN UE DE CONFORMIDAD

V2 S.p.A. declara que los productos CU4 cumplen los requisitos esenciales establecidos por las siguientes directivas:

- 2014/30/UE (Directiva EMC)
- 2014/35/UE (Directiva de baja tensión)
- 2014/53/UE (Directiva de radio)
- Directiva ROHS2 2011/65/CE

Racconigi, a 01/06/2016  
El representante legal de V2 SPA  
**Giuseppe Pezzetto**



## DESCRIPCIÓN

La centralita puede comandar hasta dos motores asíncronos de 230 VCA usados en los sistemas para cortinas o persianas. El accionamiento del motor puede efectuarse mediante pulsadores conectados a la tira de terminales o bien mediante un transmisor.

Características principales:

- Receptor de radio operando a la frecuencia de 434.15 MHz (OPCIONAL cód. 11B037) compatible con los transmisores de la serie PROTEO / DUO / ADLER / DEV-T1.
- Posibilidad de memorizar hasta 38 transmisores.
- Niveles sensores de VIENTO, SOL y TEMPERATURA regulables por el transmisor o diodos luminosos montados sobre la tarjeta.
- Entrada para sensores WIND / MISTRAL / METEO / HURRICANE.
- Entradas independientes para cada motor para pulsadores UP/DOWN de hombre presente o bien el pulsador ABRE/PARA/CIERRA/PARA.
- Salida para dos motores, comandada ya sea en modo independiente (cada motor tiene su tope) o bien de modo sincronizado usando sólo el tope del motor 1. En este último caso pueden ser utilizados únicamente los motores con interruptores de tope recorrido mecánicos y sin centralita a bordo
- Interruptores dip para programar las funciones principales.
- Entrada para ON/OFF del sensor solar.

## CARACTERÍSTICAS TÉCNICAS

Alimentación: 230 VCA -50 Hz  
Carga máx. de los motores: 500W  
Fusible de protección: 5A  
Grado de protección: IP55  
Temperatura de trabajo: -20 ÷ +60 °C

## DESCRIPCIÓN DE LOS PULSADORES Y LOS DIODOS LUMINOSOS

Sobre la tarjeta están presentes 4 teclas y 10 diodos luminosos

- 1 tecla para seleccionar el motor (MOT)
- 1 tecla para seleccionar el sensor (SENS)
- 2 teclas para seleccionar el nivel del sensor (+ e -)

- 2 diodos luminosos para visualizar el motor (MOT1 y MOT2)
- 4 diodos luminosos para visualizar el sensor (WIND, SUN, RAIN, TEMP)
- 5 diodos para visualizar el nivel de los sensores (1, 2, 3, 4, 5)

Tecla MOT: permite seleccionar el motor sobre el cual efectuar las programaciones.

Tecla SENS: permite seleccionar el sensor sobre el cual variar los niveles

Tecla -: permite disminuir el nivel del sensor

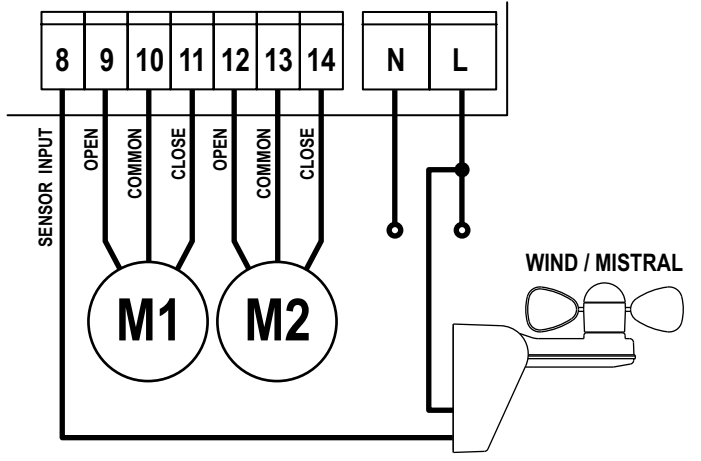
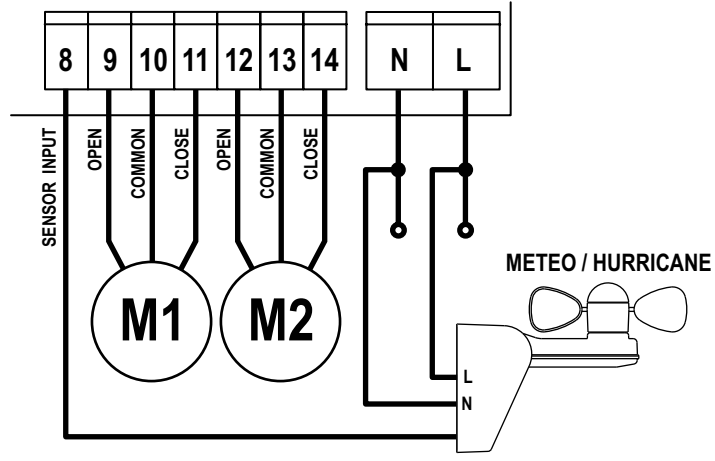
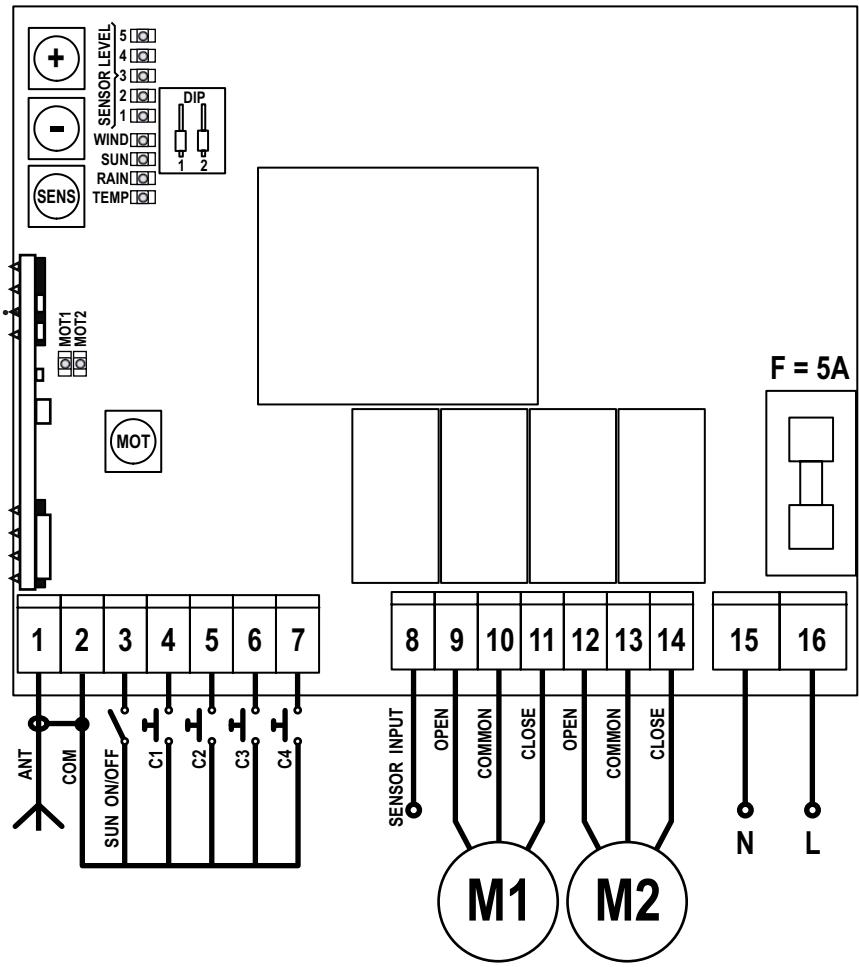
Tecla +: permite aumentar el nivel del sensor

## TIEMPO DE TRABAJO DEL MOTOR

La placa electrónica interrumpe el movimiento del motor después de 2 minutos: en caso de malfuncionamiento del final de carrera, este "time out" evita el sobrecalentamiento del motor.

# CONEXIONES ELÉCTRICAS

**ATENCIÓN:** Inserte el receptor (opcional) como se indica en la figura. Una inserción errada puede dañar seriamente al receptor.



1	<b>ANT</b> - Antena central	
2	<b>COM</b> - Común (-)	
3	<b>SUN ON/OFF</b> - Entrada N.A. para deshabilitar el sensor solar <ul style="list-style-type: none"> <li>• entrada cerrada = sensor deshabilitado</li> <li>• entrada abierta = sensor habilitado</li> </ul>	
4	<b>C1</b> - Apertura motor 1	<b>ATENCIÓN:</b> la función de estas entradas depende de la lógica de funcionamiento programada. Véase el párrafo <b>LÓGICA DE FUNCIONAMIENTO</b>
5	<b>C2</b> - Cierre motor 1	
6	<b>C3</b> - Apertura motor 2	
7	<b>C4</b> - Cierre motor 2	
8	<b>SENSOR INPUT</b> - Entrada de los sensores WIND / MISTRAL / METEO / HURRICANE	

9	Apertura del motor 1
10	Común del motor 1
11	Cierre del motor 1
12	Apertura del motor 2
13	Común del motor 2
14	Cierre del motor 2
N	Neutro de la alimentación
L	Fase de la alimentación

**⚠ ATENCIÓN:** si los motores se sincronizan invierta los cables de apertura y cierre del motor 2.

## PROGRAMACIÓN DE LA LÓGICA DE FUNCIONAMIENTO

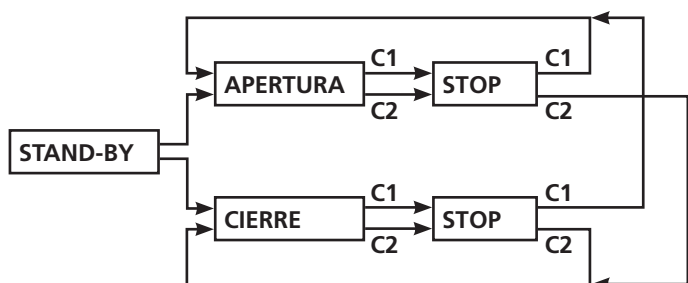
Es posible obtener diversas lógicas de funcionamiento de la centralita operando simplemente sobre los interruptores dip presentes sobre la tarjeta.

Enseguida se ilustran las funciones asociadas a cada interruptor dip.

DIP		DESCRIPCIÓN
1	ON	Funcionamiento UP / DOWN
	OFF	Funcionamiento PASO A PASO
2	ON	Funcionamiento sincronizado de los motores
	OFF	Funcionamiento NO sincronizado de los motores

### Funcionamiento UP / DOWN

Comandos sucesivos de inicio sobre las entradas C1 (apertura) y C2 (cierre) provocan la siguiente secuencia de funcionamiento



### Funcionamiento PASO A PASO

Comandos sucesivos de arranque que provocan en la orden apertura - paro - cierre - paro...

Entradas de comando:

C1: comanda el motor 1      C2: NO UTILIZADO  
C3: comanda el motor 2      C4: NO UTILIZADO

### Funcionamiento sincronizado de los motores

**ATENCIÓN:** pueden ser utilizados únicamente los motores con interruptores de tope recorrido mecánicos y sin centralita a bordo

Si los motores funcionan en modo sincronizado las entradas de comando a utilizar para regular los motores son C1 y C2. Si la lógica de funcionamiento seleccionada es la de PASO A PASO la entrada a utilizar es sólo C1. En este caso el pulsador MOT podrá activar sólo al diodo luminoso MOT1, en cuanto los dos motores se comanden como un motor único usando sólo el tope del motor 1; los niveles de los sensores son también únicos y referidos al motor 1 (diodo luminoso MOT1).

### Funcionamiento NO sincronizado de los motores

Los motores funcionan de manera independiente. También la programación de los niveles de los sensores y la memorización de los telecomandos se ejecuta de modo independiente.

## NIVELES DE LOS SENSORES

Los sensores pueden ser programados sobre niveles diferentes con base a las exigencias específicas de cada instalación.

El nivel de los sensores se visualiza mediante los cinco diodos luminosos dedicados presentes sobre la tarjeta.

A continuación las correspondencias de los niveles visualizados mediante los diodos luminosos con los parámetros reales (las casillas mostradas indican los parámetros predeterminados):

Diodos encendidos	Sensor de viento	Sensor solar	Sensor de temperatura
1	10 km/h	2 klux	Inhabilitado
2	15 km/h	5 klux	0° C
3	20 km/h	10 klux	5° C
4	30 km/h	20 klux	10° C
5	40 km/h	40 klux	15° C

## PROGRAMACIÓN DE LOS NIVELES DE LOS SENSORES MEDIANTE LOS PULSADORES EN LA CENTRALITA

Para modificar el nivel de los sensores del motor 1 proceda de la siguiente manera:

1. Pulse y libere la tecla MOT: se enciende el diodo luminoso MOT1
2. Pulse y libere la tecla SENS hasta que el diodo luminoso correspondiente al sensor deseado se encienda.
3. Los cinco diodos luminosos dedicados representan el nivel actual del sensor.
4. Para aumentar el nivel pulse la tecla +
5. Para disminuir el nivel pulse la tecla -
6. Para cambiar el sensor pulse la tecla (SENS)
7. Para salir de la programación pulse una vez la tecla SENS después de haber programado el nivel del sensor de temperatura o bien esperar cuatro segundos sin oprimir ninguna tecla: los diodos luminosos que indican los sensores y los niveles se apagan.

**ATENCIÓN:** si por cuatro segundos no se oprime ningún pulsador para modificar los niveles, la centralita sale de la fase de programación.

Para modificar el nivel de los sensores del motor 2 proceda de la siguiente manera:

1. Pulse y libere la tecla MOT: se enciende el diodo luminoso MOT1
2. Pulse nuevamente la tecla MOT: se enciende el diodo luminoso MOT2
3. Repita el procedimiento para el motor 1 desde el punto 2

## INTERVENCIÓN DEL SENSOR DE VIENTO

Cuando la velocidad del viento supera el umbral programado por al menos cinco segundos, la centralita comanda una maniobra de cierre y se bloquea (no acepta otros comandos) por ocho minutos.

## INTERVENCIÓN DEL SENSOR DE SOL

Si la intensidad luminosa supera al umbral programado por al menos 8 minutos, la centralita comanda una maniobra de apertura. Si la intensidad luminosa es inferior al umbral programado por al menos 8 minutos, la centralita comanda una maniobra de cierre. Los comandos de la botonera o del telecomando tienen prioridad sobre el sensor solar.

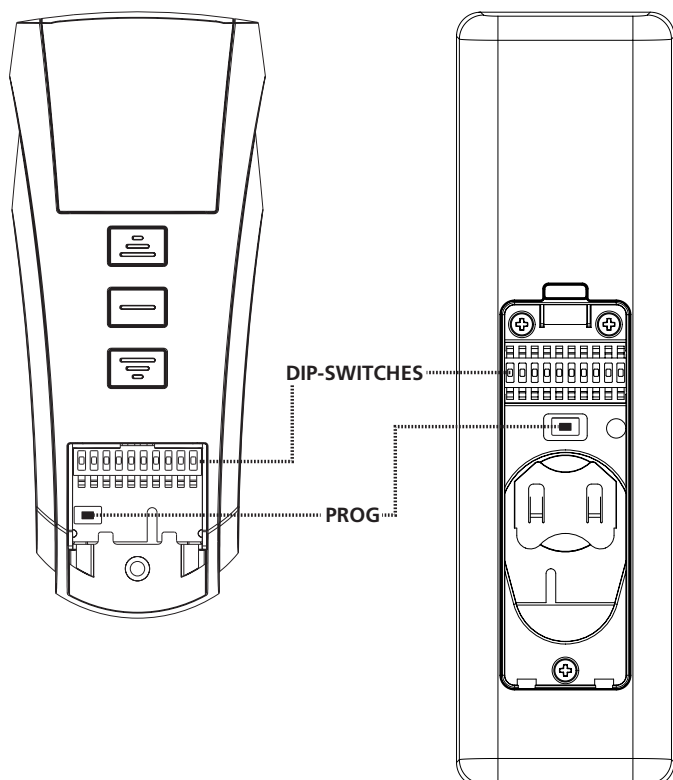
La intervención del sensor solar puede inhabilitarse mediante un selector conectado a la entrada 3 (SUN ON/OFF)

## EMISORES DE LA SERIE PROTEO / DUO

Utilizando un emisor de la serie PROTEO / DUO es posible modificar las funciones del cuadro de maniobras que controla el motor tubular.

El emisor tiene un dip-switch con 10 interruptores con el cual es posible modificar las funciones que se deseen: colocar en posición ON el interruptor correspondiente a la función que se desee programar y seguir atentamente el procedimiento que le corresponde.

**ATENCIÓN:** todos los demás interruptores tienen que ser colocados en posición OFF.



SWITCH	FUNCIÓN
1	Memorización de los emisores
3	Cancelación total de los emisores memorizados
7	Programación del nivel de intervención del sensor de viento
8	Programación del nivel de intervención del sensor de sol
10	Programación del nivel de temperatura
2 - 4 - 5 6 - 9	No utilizado

## MEMORIZACIÓN DE LOS TRANSMISORES PROTEO / DUO

La memorización de los transmisores se puede conseguir de dos maneras diferentes:

1. Mediante el pulsador MOT
2. Mediante el transmisor (pulsador PROG)

**ATENCIÓN:** El primer emisor tiene que ser memorizado siguiendo el procedimiento 1 (MEMORIZACIÓN MEDIANTE EL PULSADOR MOT)

### MEMORIZACIÓN MEDIANTE EL PULSADOR MOT

1. Ponga en la posición ON al interruptor 1 del transmisor
2. Solo emisores multicanal: oprima más veces la tecla SELC del transmisor hasta que se visualice mediante el diodo luminoso el canal deseado.
3. Pulse y libere la tecla MOT en la centralita: se enciende el diodo luminoso MOT1.
4. Transmita con la tecla PROG del telemando hasta que el motor se accione.
5. Libere la tecla del telemando.
6. Pulse la tecla UP si el motor acciona la cortina hacia arriba o la tecla DOWN si la acciona hacia abajo.
7. Programación concluida



**ATENCIÓN:** El primer transmisor que se memoriza determina la dirección de movimiento del motor. Si la lógica es invertida es necesario cancelar todos los códigos memorizados y repetir las operaciones anteriores (véase el párrafo CANCELACIÓN DE LOS TRANSMISORES).

### MEMORIZACIÓN MEDIANTE EL PULSADOR PROG

**Para añadir otro emisor TX2 en el cuadro de maniobras es necesario disponer de un emisor anteriormente memorizado (TX1) y proceder de la siguiente forma:**

1. Solo emisores multicanal: pulsar más veces la tecla SELC del emisor TX1 hasta visualizar el canal memorizado mediante los led.
2. Solo DUO multicanal: pulsar más veces la tecla SELC del nuevo emisor TX2 hasta visualizar el canal que se desea memorizar mediante los led.
3. Colocar el toldo a media altura con el TX1.
4. Colocar en posición ON el switch 1 del emisor TX1.
5. Pulsar y mantener pulsada, alrededor 5 segundos, la tecla PROG del TX1 hasta que el motor se mueva.
6. Soltar la tecla PROG, el motor se para.
7. Pulsar la tecla UP o DOWN del TX2: el emisor es memorizado con la misma lógica del TX1.



## CANCELACIÓN DE TODOS LOS TRANSMISORES MEMORIZADOS

La cancelación de los transmisores se puede conseguir de dos maneras diferentes:

1. Mediante el pulsador MOT
2. Mediante el transmisor (pulsador PROG)

### CANCELACIÓN MEDIANTE EL PULSADOR MOT

1. Retire la alimentación a la centralita.
2. Manteniendo adentro el pulsador MOT alimente la centralita.
3. Después de dos segundos libere la tecla MOT: el diodo MOT1 se enciende por un segundo indicando la ocurrencia de la cancelación.

### CANCELACIÓN MEDIANTE EL PULSADOR PROG

**Para cancelar todos los emisores memorizados en el cuadro de maniobras es necesario disponer de un emisor anteriormente memorizado y proceder de la siguiente forma:**

1. Alimente únicamente la centralita a programar
2. **Solo emisores multicanal:** pulsar más veces la tecla SELC del emisor hasta visualizar el canal memorizado en el display o mediante los led.
3. Colocar la persiana a media altura.
4. Colocar en posición ON el switch 3 del emisor
5. Pulsar y mantener pulsada la tecla PROG del emisor hasta que el motor se mueva en ambas direcciones para 1 sec., indicando el final de la cancelación.
6. Soltar la tecla PROG y colocar en posición OFF el switch 3 del emisor.

**Para ejecutar una cancelación total de los códigos, con un emisor no memorizado, proceder de la siguiente forma.**

1. Colocar la persiana a media altura.
2. Desactivar alimentación al sistema.
3. Colocar en posición ON el switch 3 de un emisor.
4. Pulsar y mantener pulsada la tecla PROG.
5. Activar la alimentación solamente en el cuadro sobre el cual se desea ejecutar la cancelación: después de 1 segundo el motor se mueve en ambas direcciones para señalar la correcta cancelación.
6. Soltar la tecla PROG y colocar en posición OFF el switch 3.

## PROGRAMACIÓN DEL NIVEL DE INTERVENCIÓN DEL SENSOR DE VIENTO (SWITCH 7)



**¡ATENCIÓN:** para provocar el cierre del toldo, el sensor tiene que relevar un valor superior al umbral memorizado durante por lo menos 5 segundos. El cierre provocado por el viento fuerte causa el bloqueo de la automatización por 8 minutos.

**Para programar el nivel de intervención del sensor del viento es necesario disponer de un emisor anteriormente memorizado y proceder de la siguiente forma:**

1. **Solo emisores multicanal:** pulsar más veces la tecla SELC del emisor hasta visualizar el canal memorizado mediante los led.
2. Colocar la persiana a media altura.
3. Colocar en posición ON el switch 7 del emisor.
4. Pulsar y mantener pulsada (alrededor 5 segundos) la tecla PROG del emisor hasta que el motor se mueva a intermitencia en ambos sentidos indicando la entrada en programación.
5. El número de movimientos que el motor hace corresponde al nivel actualmente programado:  
1 movimiento = nivel 1 = 10 km/h  
2 movimientos = nivel 2 = 15 km/h  
3 movimientos = nivel 3 = 20 km/h  
4 movimientos = nivel 4 = 30 km/h (valor estándar)  
5 movimientos = nivel 5 = 40 km/h
6. Para aumentar el nivel pulsar la tecla UP y para disminuirlo pulsar la tecla DOWN.
7. En cuanto el cuadro recibe el comando, visualiza el nuevo nivel accionando el motor con un número de movimientos correspondientes.
8. Para salir de la programación pulsar STOP: el motor visualiza nuevamente el nivel programado y sale.

## PROGRAMACIÓN DEL NIVEL DE INTERVECIÓN DEL SENSOR DE SOL (SWTICH 8)

**⚠ ATENCION:** para provocar la apertura del toldo, el sensor de sol tiene que relevar un valor superior al umbral memorizado durante por lo menos 8 minutos. Para provocar el cierre, el sensor tiene que relevar un valor inferior al umbral memorizado durante por lo menos 8 minutos. Interrupciones de luz (debidas a nubes) más breves de 1 minuto no son relevadas, las más largas de 1 minuto resetean el temporizador de 8 minutos.

**Para arreglar el nivel de intervención del sensor de sol, es necesario utilizar un emisor anteriormente memorizado y proceder de la siguiente forma:**

1. Solo emisores multicanal: pulsar más veces la tecla SELC del emisor hasta visualizar el canal memorizado mediante los led.
2. Colocar la persiana a media altura.
3. Colocar en posición ON el switch 8 del emisor.
4. Pulsar y mantener pulsada (alrededor 5 segundos) la tecla PROG del emisor hasta que el motor se mueva a intermitencia en ambos sentidos indicando la entrada en programación.
5. El número de movimientos que el motor hace corresponde al nivel actualmente programado:  
1 movimiento = nivel 1 = 2 klux  
2 movimientos = nivel 2 = 5 klux  
3 movimientos = nivel 3 = 10 klux (valor estándar)  
4 movimientos = nivel 4 = 20 klux  
5 movimientos = nivel 5 = 40 klux
6. Para aumentar el nivel pulsar la tecla UP y para disminuirlo pulsar la tecla DOWN.
7. En cuanto el cuadro recibe el comando, visualiza el nuevo nivel accionando el motor con un número de movimientos correspondientes.
8. Para salir de la programación pulsar STOP: el motor visualiza nuevamente el nivel programado y sale.
9. Colocar en posición OFF el switch 8

**Para deshabilitar el sensor de sol proceder de la siguiente forma:**

1. Solo emisores multicanal: pulsar más veces la tecla SELC del emisor hasta visualizar el canal memorizado mediante los led.
2. Colocar la persiana a media altura.
3. Pulsar la tecla STOP y inmediatamente después la tecla DOWN (manteniendo pulsada la tecla STOP) hasta que el motor se mueva para 1 segundo en ambos los sentidos, indicando el final del procedimiento.

**Para habilitar de nuevo el sensor de sol es suficiente repetir el procedimiento descrito, utilizando la tecla UP en lugar de la tecla DOWN.**

## PROGRAMACIÓN DEL NIVEL DE TEMPERATURA (SWITCH 10)

La temperatura puede ser arreglada en 5 niveles, debajo de los cuales el sensor de sol no debe abrir el toldo, aunque la intensidad de la luz a sobrepasado el nivel arreglado por el switch 8.

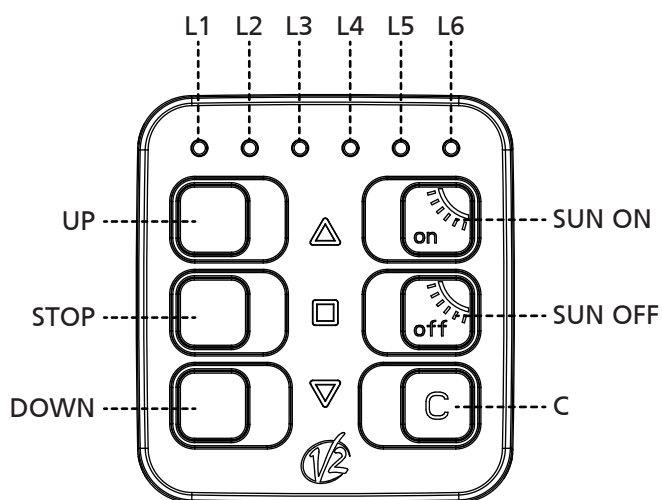
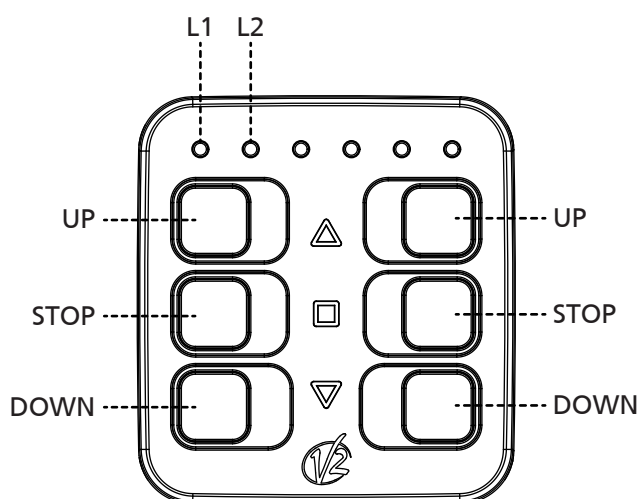
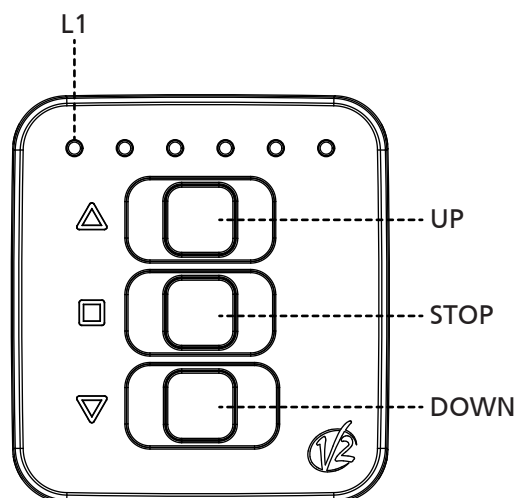
Esta función es particularmente útil en los Países de clima riguroso, donde días de sol pero muy fríos son frecuentes. En esto caso, no es necesario abrir el toldo, para permeter al sol de calentar las habitaciones al interior.

**Para arreglar el nivel de temperatura, es necesario utilizar un emisor anteriormente memorizado y proceder de la siguiente forma:**

1. Solo emisores multicanal: pulsar más veces la tecla SELC del emisor hasta visualizar el canal memorizado mediante los led.
2. Colocar la persiana a media altura.
3. Colocar en posición ON el switch 10 del emisor.
4. Pulsar y mantener pulsada (alrededor 5 segundos) la tecla PROG del emisor hasta que el motor se mueva a intermitencia en ambos sentidos indicando la entrada en programación.
5. El número de movimientos que el motor hace corresponde al nivel actualmente programado:  
1 movimiento = nivel 1 = sensor deshabilitado (valor estándar)  
2 movimientos = nivel 2 = 0°C  
3 movimientos = nivel 3 = 5°C  
4 movimientos = nivel 4 = 10°C  
5 movimientos = nivel 5 = 15°C
6. Para aumentar el nivel pulsar la tecla UP y para disminuirlo pulsar la tecla DOWN.
7. En cuanto el cuadro recibe el comando, visualiza el nuevo nivel accionando el motor con un número de movimientos correspondientes.
8. Para salir de la programación pulsar STOP: el motor visualiza nuevamente el nivel programado y sale.
9. Colocar en posición OFF el switch 10

# TRANSMISOR DE LA SERIE ARTEMIS

Utilizando un transmisor de la serie ARTEMIS es posible modificar las funciones de la central que pilotea el motor tubular.



## PROGRAMACIONES RÁPIDAS

### MEMORIZACIÓN RÁPIDA DE LOS TRANSMISORES

**⚠ ATENCIÓN:** el primer transmisor que se memoriza determina la dirección de movimiento del motor.

**⚠ ATENCIÓN:** Si la cortina es un contenedor, efectúe la memorización del primer telemando siguiendo el procedimiento "MEMORIZACIÓN DE LOS TRANSMISORES"

**Para memorizar los telemandos en una central virgen que pilotea una persiana enrollable o una cortina (NO de contenedor) proceda en el modo siguiente:**

1. Alimente solo la central a programar
2. Active la programación siguiendo uno de los siguientes procedimientos
  - Artemis de 1 canal:
    - Pulse y mantenga pulsadas las teclas UP+DOWN hasta que el motor comience a moverse en una dirección
  - Artemis de 2 canales:
    - Pulse las teclas UP+DOWN de uno de los dos canales hasta que el motor comience a moverse en una dirección
  - Artemis de 6 canales:
    - Seleccione el canal a programar con la tecla C
    - Pulse las teclas UP+DOWN hasta que el motor comience a moverse en una dirección
3. Libere las teclas: el motor se detiene
4. Pulse las teclas UP o DOWN según la dirección a la que se mueva la persiana enrollable antes de detenerse:
  - si la persiana enrollable subía, pulse la tecla UP; dirección adquirida: tecla UP hace subir la persiana enrollable, tecla DOWN hace bajar la persiana enrollable
  - si la persiana enrollable bajaba pulse la tecla DOWN; dirección adquirida: tecla DOWN hace bajar la persiana enrollable, tecla UP hace subir la persiana enrollable.
5. Programación terminada

**Para alcanzar otros telemandos proceda en el modo siguiente:**

6. Pulse y mantenga pulsadas las teclas UP+DOWN de un telemando ya memorizado hasta que el motor comience a moverse en una dirección
7. Libere las teclas: el motor se detiene
8. Pulse la tecla UP o DOWN del nuevo telemando

### ACTIVACIÓN DEL SENSOR DE SOL EN UNA CENTRAL

Pulse y mantenga pulsadas las teclas STOP+UP hasta que el motor confirme la operación efectuada moviéndose en los dos sentidos.

### DESACTIVACIÓN DEL SENSOR DE SOL EN UNA CENTRAL

Pulse y mantenga pulsadas las teclas STOP+DOWN hasta que el motor confirme la operación efectuada moviéndose en los dos sentidos.

## PROGRAMACIONES AVANZADAS

Para efectuar la programación AVANZADA es necesario activar la programación siguiendo uno de los siguientes procedimientos.

### ACTIVACIÓN DE LA PROGRAMACIÓN

#### Artemis de 1 canal:

- Pulse las teclas STOP+UP+DOWN hasta que los 6 led se enciendan
- Libere las teclas: la programación permanece activa por 30 segundos durante los cuales los led están intermitentes

#### Artemis de 2 canales:

- Pulse las teclas STOP+UP+DOWN del canal a programar hasta que los 6 led se enciendan
- Libere las teclas: la programación permanece activa por 30 segundos durante los cuales los led están intermitentes

#### Artemis de 6 canales:

- Seleccione el canal a programar con la tecla C
- Pulse las teclas STOP+UP+DOWN hasta que los 6 led se enciendan
- Libere las teclas: la programación permanece activa por 30 segundos durante los cuales los led están intermitentes

**NOTA: este procedimiento será el mismo para la programación de todas las funciones y no será repetido en los párrafos siguientes**

Lista de las funciones disponibles:

1. Memorización de transmisores
2. Supresión de todos los transmisores memorizados
3. Programación del nivel de intervención del sensor de viento
4. Programación del nivel de intervención del sensor de sol
5. Programación del nivel de temperatura

## MEMORIZACIÓN DE LOS TRANSMISORES



**ATENCIÓN:** el primer transmisor que se memoriza determina la dirección de movimiento del motor.

**Para memorizar un transmisor en una central virgen proceda en el modo siguiente:**

1. Alimente solo la central a programar
2. Active la programación de ARTEMIS
3. Pulse las teclas UP o DOWN hasta que el led 1 se encienda fijo y lo otros estén intermitentes.
4. Pulse las teclas UP+DOWN hasta que el motor comience a moverse en una dirección
5. Libere las teclas, el motor se detiene
6. Pulse las teclas UP o DOWN según la dirección a la que se mueva la persiana enrollable antes de detenerse:
  - si la persiana enrollable subía, pulse la tecla UP; hace subir la persiana enrollable, la tecla DOWN hace bajar la persiana enrollable
  - si la persiana enrollable bajaba pulse la tecla DOWN; dirección adquirida, tecla UP hace subir la persiana enrollable.
7. Para salir de la programación pulse la tecla STOP
8. Pruebe accionar la persiana enrollable y controle que funcione según la lógica arriba descrita. Si la lógica está invertida es necesario suprimir todos los códigos memorizados (véase procedimiento "SUPRESIÓN DE TODOS LOS TRANSMISORES MEMORIZADOS") y repita las operaciones precedentes.

**Para actualizar otros telemandos siga los puntos 6,7,8 del procedimiento "MEMORIZACIÓN RÁPIDA DE LOS TRANSMISORES"**

## SUPRESIÓN DE TODOS LOS TRANSMISORES MEMORIZADOS

**Para suprimir todos los códigos con un Artemis memorizado proceda en el modo siguiente:**

1. Alimente solo la central a programar
2. Active la programación de ARTEMIS
3. Pulse las teclas UP o DOWN hasta que el led 3 se encienda fijo y los otros estén intermitentes
4. Pulse y mantenga pulsadas las teclas UP+DOWN hasta que el motor se mueva en las dos direcciones indicando la correcta supresión de los códigos.
5. Libere las teclas
6. Para salir de la programación pulse la tecla STOP

**Para suprimir todos los códigos con un Artemis NO memorizado proceda en el modo siguiente:**

1. Corte la alimentación al motor donde se quieren suprimir todos los códigos
2. Active la programación de ARTEMIS
3. Pulse las teclas UP o DOWN hasta que el led 3 se encienda
4. Pulse y mantenga pulsadas las teclas UP+DOWN
5. Alimente el motor y espere que se mueva en los dos sentidos indicando la correcta supresión de los códigos
6. Para salir de la programación pulse la tecla STOP

## PROGRAMACIÓN DEL NIVEL DE INTERVENCIÓN DEL SENSOR DE VIENTO

**⚠ ATENCIÓN:** para provocar el cierre de la cortina el sensor de viento debe detectar un valor superior al umbral planteado por lo menos 5 segundos. El cierre de la cortina causado por viento fuerte provoca el bloqueo de la automatización por 8 minutos.

**Para plantear el nivel de intervención del sensor es necesario tener a disposición un telemando precedentemente memorizado y proceder con los siguientes puntos:**

1. Alimente solo la central a programar
2. Active la programación de ARTEMIS
3. Pulse las teclas UP o DOWN hasta que los led 1+2 estén encendidos fijos y los otros estén intermitentes
4. Pulse las teclas UP+DOWN hasta que el motor se mueva por impulsos indicando la entrada en programación.  
El número de impulsos que efectúa el motor corresponden al nivel actualmente planteado:  
1 impulso = nivel 1 = 10 km/h  
2 impulsos = nivel 2 = 15 km/h  
3 impulsos = nivel 3 = 20 km/h  
4 impulsos = nivel 4 = 30 km/h (valor por defecto)  
5 impulsos = nivel 5 = 40 km/h
5. Libere las teclas
6. Para aumentar el nivel pulse la tecla UP y para disminuirlo pulse la tecla DOWN, apenas la central recibe el mando, visualiza el nuevo nivel accionando el motor con un número de impulsos correspondiente
7. Una vez alcanzado el valor deseado pulse la tecla STOP: la central confirma visualizando una vez más el valor planteado
8. Para salir de la programación pulse la tecla STOP

## PROGRAMACIÓN DEL NIVEL DE INTERVENCIÓN DEL SENSOR DE SOL

**⚠ ATENCIÓN:** para provocar la apertura de la cortina el sensor de sol debe detectar un valor superior al umbral planteado por lo menos 8 minutos. Para provocar el cierre el sensor debe detectar un valor inferior al umbral planteado por lo menos 8 minutos. Las interrupciones de luz (a causa de nubes) de duración inferior a 1 minuto no son detectadas mientras que si superan 1 minuto el temporizador de 8 minutos se pone en cero.

**Para plantear el nivel de intervención del sensor de sol es necesario disponer de un telemando precedentemente memorizado y proceder con los siguientes puntos:**

1. Alimente solo la central a programar
2. Active la programación de ARTEMIS
3. Pulse las teclas UP o DOWN hasta que los led 3+4 estén encendidos fijos y los otros estén intermitentes

4. Pulse las teclas UP+DOWN hasta que el motor se mueva por impulsos indicando la entrada en programación.  
El número de impulsos que efectúa el motor corresponden al nivel actualmente planteado:  
1 impulso = nivel 1 = 2 klux  
2 impulsos = nivel 2 = 5 klux  
3 impulsos = nivel 3 = 10 klux (valor por defecto)  
4 impulsos = nivel 4 = 20 klux  
5 impulsos = nivel 5 = 40 klux
5. Libere las teclas
6. Para aumentar el nivel pulse la tecla UP y para disminuirlo pulse la tecla DOWN, apenas la central recibe el mando, visualiza el nuevo nivel accionando el motor con un número de impulsos correspondiente
7. Una vez alcanzado el valor deseado pulse la tecla STOP: la central confirma visualizando una vez más el valor planteado
8. Para salir de la programación pulse la tecla STOP

## PROGRAMACIÓN DEL NIVEL DE TEMPERATURA

Esta función es permite ajustar la temperatura a 5 niveles, bajo los cuales el sensor de sol no debe abrir la cortina, incluso si la intensidad de la luz ha superado el nivel planteado.

Esta función es particularmente útil en los países con clima rígido, donde son frecuentes los días soleados pero muy fríos. En estas situaciones no es necesario abrir las tiendas que impedirían a los rayos solares calentar el ambiente interno.

**Para plantear el nivel de temperatura es necesario tener a disposición un telemando precedentemente memorizado y proceder con los siguientes puntos:**

1. Alimente solo la central a programar
2. Active la programación de ARTEMIS
3. Pulse las teclas UP o DOWN hasta que los led 5+6 estén encendidos fijos y los otros estén intermitentes
4. Pulse las teclas UP+DOWN hasta que el motor se mueva por impulsos indicando la entrada en programación.  
El número de impulsos que efectúa el motor corresponden al nivel actualmente planteado:  
1 impulso = nivel 1 = sensor deshabilitado (valor por defecto)  
2 impulsos = nivel 2 = 0°C  
3 impulsos = nivel 3 = 5°C  
4 impulsos = nivel 4 = 10°C  
5 impulsos = nivel 5 = 15°C
5. Libere las teclas
6. Para aumentar el nivel pulse la tecla UP y para disminuirlo pulse la tecla DOWN, apenas la central recibe el mando, visualiza el nuevo nivel accionando el motor con un número de impulsos correspondiente
7. Una vez alcanzado el valor deseado pulse la tecla STOP: la central confirma visualizando una vez más el valor planteado
8. Para salir de la programación pulse la tecla STOP

## EMISORES DE LA SERIE ADLER

Utilizando un emisor de la serie ADLER es posible modificar las funciones de la centralita que gobierna el motor tubular.

### PROGRAMACIÓN AVANZADA DE LAS FUNCIONES

Para realizar la programación AVANZADA de las funciones es necesario retirar la máscara del telecomando y seguir cuidadosamente los procedimientos correspondientes a las diversas funciones.

Toda función es seleccionable introduciendo un código durante el procedimiento de programación. A continuación se presenta una tabla con el resumen de las funciones con los diversos códigos de programación.

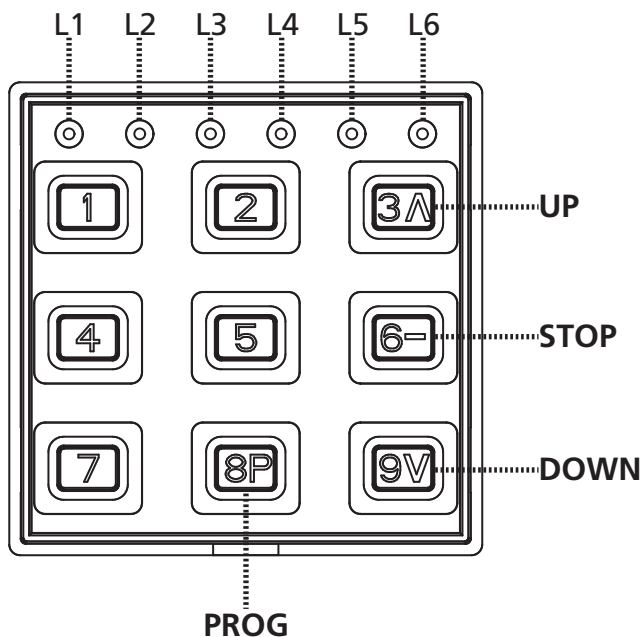
CÓDIGO			FUNCIÓN
A	B	C	
12	11	11	Memorización de los emisores
12	11	13	Cancelación total de los emisores memorizados
12	11	17	Programación del nivel de intervención del sensor de viento
12	11	18	Programación del nivel de intervención del sensor de sol
12	11	21	Programación del nivel de temperatura

**A:** Código para activar la programación.

**B:** Indica el canal 1 del telecomando: para el canal 2 las cifras son 12, para el canal 3 son 13 y así hasta el canal 6.

**C:** Código de la función a programar.

En las imágenes que siguen se presentan las referencias de las teclas y los diodos luminosos utilizados durante la fase de programación.



## MEMORIZACIÓN DE LOS TRANSMISORES ADLER

La memorización de los transmisores se puede conseguir de dos maneras diferentes:

1. Mediante el pulsador MOT
2. Mediante el transmisor (pulsador PROG)

**ATENCIÓN:** El primer emisor tiene que ser memorizado siguiendo el procedimiento 1 (MEMORIZACIÓN MEDIANTE EL PULSADOR MOT)

### MEMORIZACIÓN MEDIANTE EL PULSADOR MOT

1. Alimente únicamente la centralita a programar
2. Active la programación del ADLER manteniendo presionadas las teclas 4 y 6 hasta que los seis diodos luminosos se enciendan.
3. Suelte las teclas e introduzca el código 12 **11** 11. Las dos cifras evidenciadas indican el canal del telecomando a memorizar; para el canal 1 las cifras son **11**, para el canal 2 son **12**, para el canal 3 son **13** y así hasta el canal 6. Terminada la introducción del código el diodo del canal seleccionado parpadea por 2 minutos después de los que se sale de la programación.
4. Pulse y libere la tecla MOT en la centralita: se enciende el diodo luminoso MOT1.
5. Pulse o mantenga presionada la tecla PROG del telecomando TX1 hasta que el motor comience a moverse en un sentido.
6. Suelte la tecla PROG: El motor se detiene.
7. Pulse la tecla UP si el motor acciona la cortina hacia arriba o la tecla DOWN si la acciona hacia abajo.
8. Programación concluida

**⚠ ATENCIÓN:** El primer transmisor que se memoriza determina la dirección de movimiento del motor. Si la lógica es invertida es necesario cancelar todos los códigos memorizados y repetir las operaciones anteriores (véase el párrafo CANCELACIÓN DE LOS TRANSMISORES).

### MEMORIZACIÓN MEDIANTE EL PULSADOR PROG

**Para agregar otros telecomandos proceda como se indica a continuación:**

1. Pulse y mantenga presionadas las teclas UP y DOWN de un telecomando memorizado hasta que el motor comience a moverse en un sentido.
2. Libere las teclas: El motor se detiene
3. Pulse las teclas UP o DOWN del nuevo telecomando.

## CANCELACIÓN DE TODOS LOS TRANSMISORES MEMORIZADOS

La cancelación de los transmisores se puede conseguir de dos maneras diferentes:

1. Mediante el pulsador MOT
2. Mediante el transmisor (pulsador PROG)

### CANCELACIÓN MEDIANTE EL PULSADOR MOT

1. Retire la alimentación a la centralita.
2. Manteniendo adentro el pulsador MOT alimente la centralita.
3. Después de dos segundos libere la tecla MOT: el diodo MOT1 se enciende por un segundo indicando la ocurrencia de la cancelación.

### CANCELACIÓN MEDIANTE EL PULSADOR PROG

**Para cancelar todos los emisores memorizados en el cuadro de maniobras es necesario disponer de un emisor anteriormente memorizado y proceder de la siguiente forma:**

1. Alimente únicamente la centralita a programar
2. Active la programación del ADLER manteniendo presionadas las teclas 4 y 6 hasta que los seis diodos luminosos se enciendan.
3. Suelte las teclas e introduzca el código 12 **11** 13.  
Las dos cifras evidenciadas indican el canal del telecomando memorizado en la centralita; para el canal 1 las cifras son **11**, para el canal 2 son **12**, para el canal 3 son **13** y así hasta el canal 6. Terminada la introducción del código el diodo del canal seleccionado parpadea por 2 minutos después de los que se sale de la programación.
4. Coloque la persiana a media altura mediante las teclas UP-STOP-DOWN
5. Pulse o mantenga presionada la tecla PROG del telemando hasta que el motor comience a moverse en un sentido.
6. Suelte la tecla PROG: El motor se detiene
7. Para salir de la programación, esperar que el LED se apague o pulsar la tecla 1 para salir inmediatamente

**Para ejecutar una cancelación total de los códigos, con un emisor no memorizado, proceder de la siguiente forma.**

1. Desactivar alimentación al sistema.
2. Active la programación del ADLER manteniendo presionadas las teclas 4 y 6 hasta que los seis diodos luminosos se enciendan.
3. Suelte las teclas e introduzca el código 12 **11** 13.
4. Pulsar y mantener pulsada la tecla PROG.
5. Alimente las centralitas en las que se quiere efectuar la cancelación.
6. Mantenga presionada la tecla PROG hasta que el motor se mueva alrededor de 1/2 segundo en ambas direcciones, indicando el fin de la cancelación.
7. Suelte la tecla PROG: El motor se detiene
8. Para salir de la programación, esperar que el LED se apague o pulsar la tecla 1 para salir inmediatamente

## PROGRAMACIÓN DEL NIVEL DE INTERVENCIÓN DEL SENSOR DE VIENTO



**ATENCIÓN:** para provocar el cierre del toldo, el sensor tiene que relevar un valor superior al umbral memorizado durante por lo menos 5 segundos. El cierre provocado por el viento fuerte causa el bloqueo de la automatización por 8 minutos.

**Para programar el nivel de intervención del sensor del viento es necesario disponer de un emisor anteriormente memorizado y proceder de la siguiente forma:**

1. Active la programación del ADLER manteniendo presionadas las teclas 4 y 6 hasta que los seis diodos luminosos se enciendan.
2. Suelte las teclas e introduzca el código 12 **11** 17.  
Las dos cifras evidenciadas indican el canal del telecomando memorizado en la centralita; para el canal 1 las cifras son **11**, para el canal 2 son **12**, para el canal 3 son **13** y así hasta el canal 6. Terminada la introducción del código el diodo del canal seleccionado parpadea por 2 minutos después de los que se sale de la programación.
3. Pulsar y mantener pulsada (alrededor 5 segundos) la tecla PROG del emisor hasta que el motor se mueva a intermitencia en ambos sentidos indicando la entrada en programación.
4. El número de movimientos que el motor hace corresponde al nivel actualmente programado:  
1 movimiento = nivel 1 = 10 km/h  
2 movimientos = nivel 2 = 15 km/h  
3 movimientos = nivel 3 = 20 km/h  
4 movimientos = nivel 4 = 30 km/h (valor estándar)  
5 movimientos = nivel 5 = 40 km/h
5. Soltar la tecla PROG
6. Para aumentar el nivel pulsar la tecla UP y para disminuirlo pulsar la tecla DOWN.
7. En cuanto el cuadro recibe el comando, visualiza el nuevo nivel accionando el motor con un número de movimientos correspondientes.
8. Para salir de la programación pulsar STOP: el motor visualiza nuevamente el nivel programado y sale.
9. Para salir de la programación, esperar que el LED se apague o pulsar la tecla 1 para salir inmediatamente

## PROGRAMACIÓN DEL NIVEL DE INTERVECIÓN DEL SENSOR DE SOL

**⚠ ATENCION:** para provocar la apertura del toldo, el sensor de sol tiene que relevar un valor superior al umbral memorizado durante por lo menos 8 minutos. Para provocar el cierre, el sensor tiene que relevar un valor inferior al umbral memorizado durante por lo menos 8 minutos. Interrupciones de luz (debidas a nubes) más breves de 1 minuto no son relevadas, las más largas de 1 minuto resetean el temporizador de 8 minutos.

**Para arreglar el nivel de intervención del sensor de sol, es necesario utilizar un emisor anteriormente memorizado y proceder de la siguiente forma:**

1. Active la programación del ADLER manteniendo presionadas las teclas 4 y 6 hasta que los seis diodos luminosos se enciendan.
2. Suelte las teclas e introduzca el código 12 **11** 18. Las dos cifras evidenciadas indican el canal del telecomando memorizado en la centralita; para el canal 1 las cifras son **11**, para el canal 2 son **12**, para el canal 3 son **13** y así hasta el canal 6. Terminada la introducción del código el diodo del canal seleccionado parpadea por 2 minutos después de los que se sale de la programación.
3. Pulsar y mantener pulsada (alrededor 5 segundos) la tecla PROG del emisor hasta que el motor se mueva a intermitencia en ambos sentidos indicando la entrada en programación.
4. El número de movimientos que el motor hace corresponde al nivel actualmente programado:  
1 movimiento = nivel 1 = 2 klux  
2 movimientos = nivel 2 = 5 klux  
3 movimientos = nivel 3 = 10 klux (valor estándar)  
4 movimientos = nivel 4 = 20 klux  
5 movimientos = nivel 5 = 40 klux
5. Soltar la tecla PROG
6. Para aumentar el nivel pulsar la tecla UP y para disminuirlo pulsar la tecla DOWN.
7. En cuanto el cuadro recibe el comando, visualiza el nuevo nivel accionando el motor con un número de movimientos correspondientes.
8. Para salir de la programación pulsar STOP: el motor visualiza nuevamente el nivel programado y sale.
9. Para salir de la programación, esperar que el LED se apague o pulsar la tecla 1 para salir inmediatamente

## PROGRAMACIÓN DEL NIVEL DE TEMPERATURA

La temperatura puede ser arreglada en 5 niveles, debajo de los cuales el sensor de sol no debe abrir el toldo, aunque la intensidad de la luz a sobrepasado el nivel arreglado.

Esta función es particularmente útil en los Países de clima riguroso, donde días de sol pero muy fríos son frecuentes. En esto caso, no es necesario abrir el toldo, para permitir al sol de calentar las habitaciones al interior.

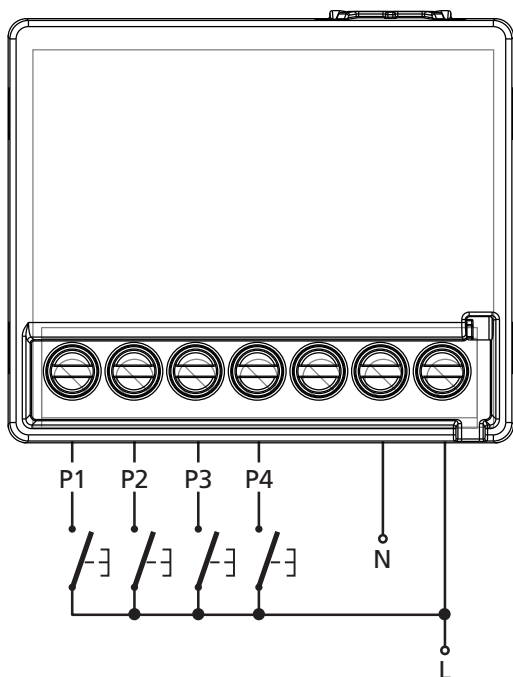
**Para arreglar el nivel de temperatura, es necesario utilizar un emisor anteriormente memorizado y proceder de la siguiente forma:**

1. Active la programación del ADLER manteniendo presionadas las teclas 4 y 6 hasta que los seis diodos luminosos se enciendan.
2. Suelte las teclas e introduzca el código 12 **11** 21. Las dos cifras evidenciadas indican el canal del telecomando memorizado en la centralita; para el canal 1 las cifras son **11**, para el canal 2 son **12**, para el canal 3 son **13** y así hasta el canal 6. Terminada la introducción del código el diodo del canal seleccionado parpadea por 2 minutos después de los que se sale de la programación.
3. Pulsar y mantener pulsada (alrededor 5 segundos) la tecla PROG del emisor hasta que el motor se mueva a intermitencia en ambos sentidos indicando la entrada en programación.
4. El número de movimientos que el motor hace corresponde al nivel actualmente programado:  
1 movimiento = nivel 1 = sensor deshabilitado (valor estándar)  
2 movimientos = nivel 2 = 0°C  
3 movimientos = nivel 3 = 5°C  
4 movimientos = nivel 4 = 10°C  
5 movimientos = nivel 5 = 15°C
5. Soltar la tecla PROG
6. Para aumentar el nivel pulsar la tecla UP y para disminuirlo pulsar la tecla DOWN.
7. En cuanto el cuadro recibe el comando, visualiza el nuevo nivel accionando el motor con un número de movimientos correspondientes.
8. Para salir de la programación pulsar STOP: el motor visualiza nuevamente el nivel programado y sale.
9. Para salir de la programación, esperar que el LED se apague o pulsar la tecla 1 para salir inmediatamente



## EMISORES DE LA SERIE DEV-T1

Utilizando un emisor de la serie DEV-T1 es posible activar el procedimiento para la memorización de los emisores.



<b>P1</b>	Entrada botón UP
<b>P2</b>	Entrada botón STOP
<b>P3</b>	Entrada botón DOWN
<b>P4</b>	Activación de la fase de memorización códigos
<b>N</b>	Alimentación neutral
<b>L</b>	Fase de alimentación

La presión combinada de los tres botones permite activar las siguientes funciones en la central de mando:

**P2 + P1** - Activación del sensor del sol

**P2 + P3** - Desactivación del sensor del sol

**P1 + P3** - STOP

**NOTA:** la presión combinada de los botones se deberá mantener hasta que la central señale la recepción del mando con el movimiento del motor o la activación de los relés.

## MEMORIZACIÓN DE LOS TRANSMISORES DEV-T1

La memorización de los transmisores se puede conseguir de dos maneras diferentes:

1. Mediante el pulsador MOT
2. Mediante el transmisor (pulsador P4)

**ATENCIÓN:** El primer emisor tiene que ser memorizado siguiendo el procedimiento 1 (MEMORIZACIÓN MEDIANTE EL PULSADOR MOT)

### MEMORIZACIÓN MEDIANTE EL PULSADOR MOT

1. Pulse y libere la tecla MOT en la centralita: se enciende el diodo luminoso MOT1.
2. Transmita con la tecla P4 del telemando hasta que el motor se accione.
3. Libere la tecla del telemando.
4. Pulse la tecla UP (P1) si el motor acciona la cortina hacia arriba o la tecla DOWN (P3) si la acciona hacia abajo.
5. Programación concluida

**⚠ ATENCIÓN:** El primer transmisor que se memoriza determina la dirección de movimiento del motor. Si la lógica es invertida es necesario cancelar todos los códigos memorizados y repetir las operaciones anteriores (véase el párrafo CANCELACIÓN DE LOS TRANSMISORES).

### MEMORIZACIÓN MEDIANTE EL PULSADOR P4

**Para añadir otro emisor TX2 en el cuadro de maniobras es necesario disponer de un DEV-T1 anteriormente memorizado (TX1) y proceder de la siguiente forma:**

1. Pulsar y mantener pulsada, alrededor 5 segundos, la tecla P4 del TX1 hasta que el motor se mueva.
2. Soltar la tecla P4, el motor se para.
3. Pulsar la tecla UP o DOWN del TX2: el emisor es memorizado con al misma lógica del TX1.

### CANCELACIÓN DE TODOS LOS TRANSMISORES MEMORIZADOS

1. Retire la alimentación a la centralita.
2. Manteniendo adentro el pulsador MOT alimente la centralita.
3. Después de dos segundos libere la tecla MOT: el diodo MOT1 se enciende por un segundo indicando la ocurrencia de la cancelación.



## WICHTIGE HINWEISE

- Achtung: für die Sicherheit der Personen ist es wichtig, diese Hinweise zu beachten. Bewahren Sie die Bedienungsanleitung auf.
- Wichtige Sicherheitshinweise für die Installation.  
Achtung: eine falsche Installation kann zu schweren Unfällen führen. Beachten Sie alle Installationshinweise.
- Diese Vorrichtung darf allein durch Fachpersonal installiert werden und muss innerhalb eines Rohrmotors verwendet werden.
- Die Steuertaste muss Isoliereigenschaften aufweisen, die sich für Elektroanlagen zu 230VAC / 120VAC eignen.
- Der Installateur muss für einen Schutz der Vorrichtung durch einen Differentialschutzschalter (mit einem Kontaktabstand von mindestens 3 mm) sorgen, der die allpolige Trennung vom Stromnetz im Falle eines Defektes gewährleistet.
- Die zusammen mit der Vorrichtung gelieferte Verkabelung muss bei einer Beschädigung durch falsche Montage durch den Hersteller oder zumindest durch einen Fachmann ersetzt werden.
- Zum korrekten Einsetzen des (optionalen) Funkempfängers die auf der Seite der elektrischen Anschlüsse aufgeführte Zeichnung beachten.

## EU KONFORMITÄTSERKLÄRUNG

V2 S.p.A. erklärt, dass die CU4 Produkte mit den wesentlichen Voraussetzungen folgender Richtlinien konform sind:

- 2014/30/UE (EMC-Richtlinie)
- 2014/35/UE (Niederspannungsrichtlinie)
- 2014/53/UE (Funkrichtlinie)
- Richtlinie ROHS2 2011/65/CE

Racconigi, den 01/06/2016  
Der Rechtsvertreter der V2 SPA  
**Giuseppe Pezzetto**



## BESCHREIBUNG

Die Steuerung kann einen für Markisen- oder Rollladensysteme verwendeten 230V- Asynchronmotor steuern.

Die Betätigung des Motors kann über an das Klemmenbrett angeschlossene Schalter oder über Sender.

Haupteigenschaften:

- Funksteckempfänger mit Frequenz 434.15 MHz (OPTIONAL Artikel-Nr. 11B037), kompatibel mit den Sendern der Serie PROTEO / DUO / ADLER / DEV-T1.
- Möglichkeit der Speicherung von bis zu 38 Sendern.
- WIND-, SONNEN-, TEMPERATORSSENSOREN, die über den Sender oder über auf die Leiterplatte montierte LEDs in der Empfindlichkeit verstellbar sind.
- Eingang für die Sensoren (WIND / MISTRAL / METEO / HURRICANE)
- Für jeden Motor unabhängige Eingänge für kontinuierlich zu drückende UP/DOWN-Taste oder ÖFFNEN-/STOP-/SCHLIESSEN-/STOP-Taste.
- Ausgänge für zwei sowohl unabhängig (jeder Motor mit eigenem Endanschlag) als auch synchronisiert gesteuerte Motoren, wobei nur der Endanschlag von Motor 1 verwendet wird. Zur synchronisierten Bewegung ist es nötig, nur Antriebe mit mechanischen Endschaltern zu verwenden und ohne integrierte Steuerung.
- Dip-Switches zum Einstellen der Hauptfunktionen.
- Eingang für ON/OFF Sonnensensor.

## TECHNISCHE EIGENSCHAFTEN

Stromversorgung: 230 VAC - 50 Hz

max. Motorlast: 500W

Schmelzsicherung: 5A

Schutzgrad: IP55

Betriebstemperatur: 20 ÷ +60 °C

## BESCHREIBUNG DER TASTEN UND LEDS

Auf der Leiterplatte befinden sich 4 Tasten + 11 LEDs:

- 1 Taste für den Motor (MOT)
- 1 Taste für den Sensor (SENS)
- 2 Tasten für die Sensorempfindlichkeit (+ und -)

- 2 LEDs für die Anzeige des Motors (MOT1 und MOT2)
- 4 LEDs für die Anzeige des Sensors (WIND, SUN, RAIN, TEMP)
- 5 LEDs für die Anzeige der Empfindlichkeit der Sensoren (1, 2, 3, 4, 5)

Taste MOT: ermöglicht es, den Motor zu wählen, an dem Programmierungen vorzunehmen sind.

Taste SENS: ermöglicht es, den Sensor zu wählen, an dem die Empfindlichkeiten zu verändern sind

Taste -: ermöglicht es, die Sensorempfindlichkeit zu verringern

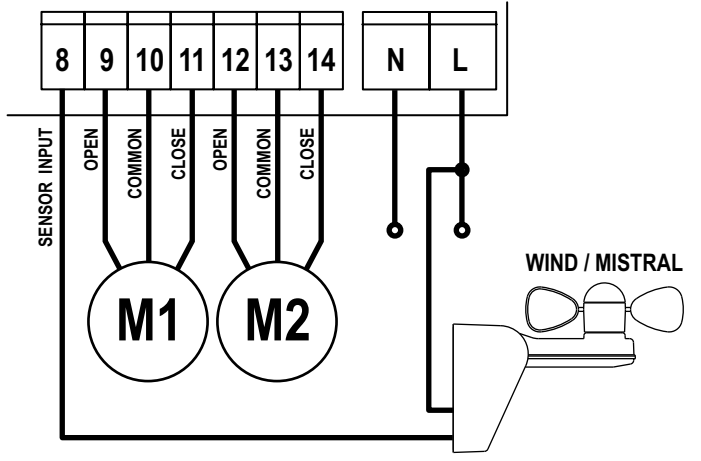
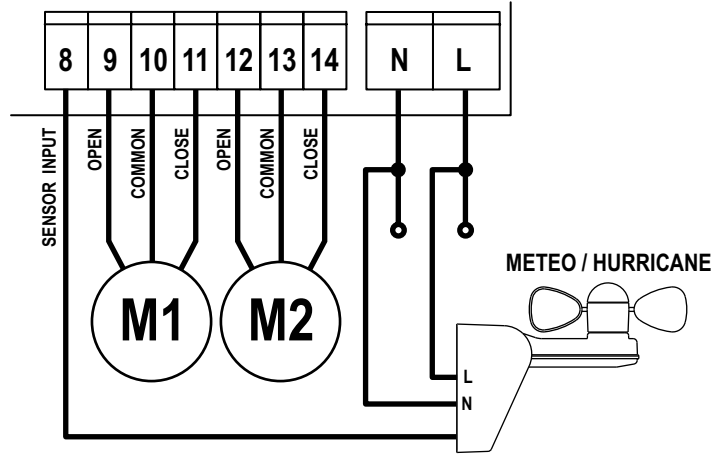
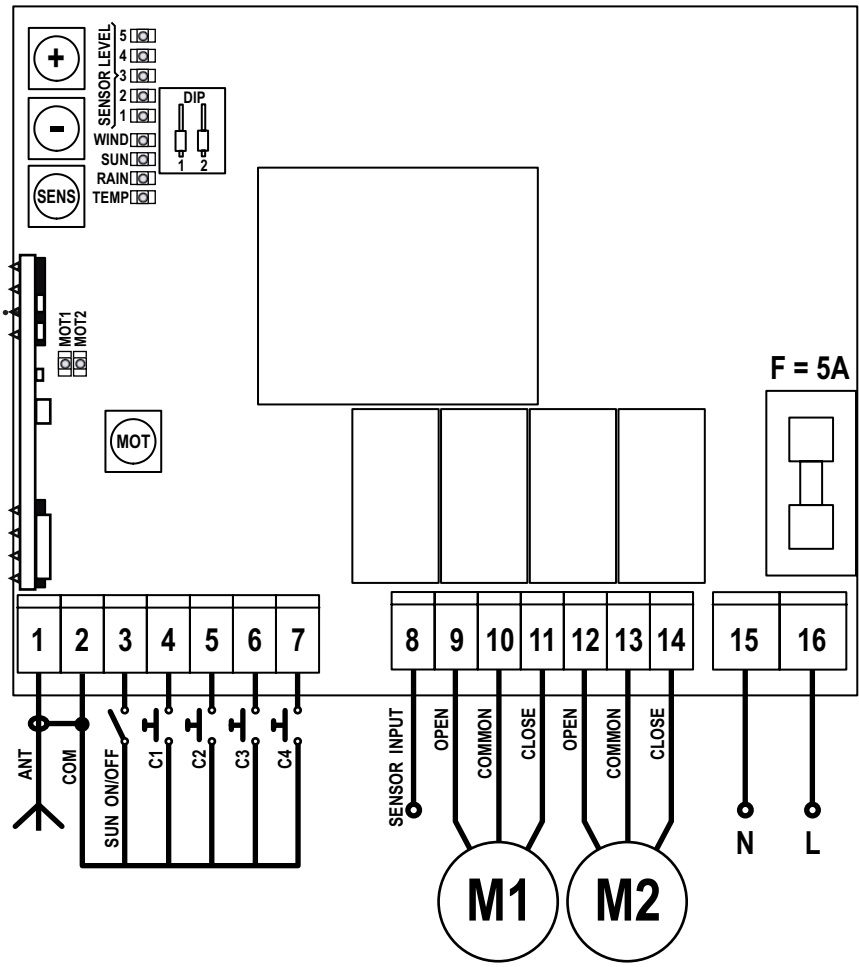
Taste +: ermöglicht es, die Sensorempfindlichkeit zu erhöhen

## BETRIEBSZEIT DES MOTORS

Das Steuergehäuse unterbricht die Bewegung des Motors nach 2 Minuten: bei Funktionsstörungen des Endschalters vermeidet dieses "Timeout" eine Überhitzung des Motors.

# ELEKTRISCHER ANSCHLUSS

**ACHTUNG:** den (optionalen) Empfänger wie in der Abbildung aufgeführt einsetzen. Falsches Einsetzen kann den Empfänger ernsthaft beschädigen.



1	<b>ANT</b> - Antennensteuerung	
2	<b>COM</b> - Common-Anschluss (-)	
3	<b>SUN ON/OFF</b> - NA-Eingang zum Deaktivieren des Sonnensensors Eingang geschlossen = Sensor deaktiviert Eingang offen = Sensor aktiviert	
4	<b>C1</b> - Einschaltung Motor 1	<b>ACHTUNG:</b> die Funktion dieser Eingänge hängt von der eingestellten Funktionslogik ab. Siehe Abschnitt FUNKTIONSLOGIK
5	<b>C2</b> - Abschaltung Motor 1	
6	<b>C3</b> - Einschaltung Motor 2	
7	<b>C4</b> - Abschaltung Motor 2	
8	<b>SENSOR INPUT</b> - Eingang Sensoren (WIND / MISTRAL / METEO / HURRICANE)	

9	Einschaltung Motor 1
10	Common-Anschluss Motor 1
11	Abschaltung Motor 1
12	Einschaltung Motor 2
13	Common-Anschluss Motor 2
14	Abschaltung Motor 2
N	Nullleiter Stromversorgung
L	Phase Stromversorgung

**⚠️ ACHTUNG:** wenn die Motoren synchronisiert sind, die Ein- und Abschaltkabel von Motor 2 invertieren

## EINSTELLUNG DER FUNKTIONSLOGIK

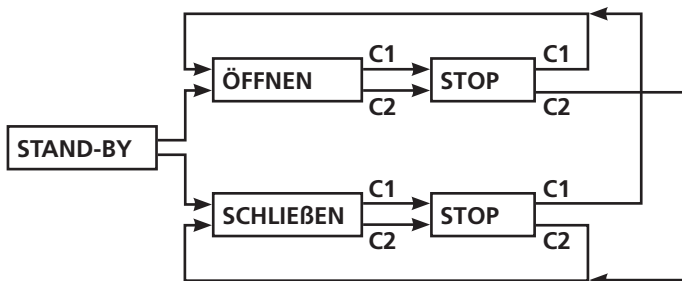
Man kann durch einfaches Betätigen der Dip-Switches auf der Leiterplatte unterschiedliche Funktionslogiken erhalten.

Nachfolgend sind die jedem Dip-Switch zugeordneten Funktionen darstellt.

DIP		BESCHREIBUNG
1	ON	Funktion UP / DOWN
	OFF	Funktion SCHRITTWEISE
2	ON	Synchronbetrieb der Motoren
	OFF	NICHT-Synchronbetrieb der Motoren

### Funktion UP / DOWN

Aufeinanderfolgende Startkommandos an den Eingängen C1 (Öffnung) und C2 (Schließen) verursachen folgende Funktionsabfolge:



### Funktion SCHRITTWEISE

Die aufeinanderfolgenden Startbefehle bewirken nacheinander: Öffnen - Stop - Schließen - Stop...

Steuerungseingänge:

C1: steuert Motor 1

C2: NICHT VERWENDET

C3: steuert Motor 2

C4: NICHT VERWENDET

### Synchronbetrieb der Motoren

**ACHTUNG:** nur Antriebe mit mechanischen Endschaltern zu verwenden und ohne integrierte Steuerung.

Wenn die Motoren synchron betrieben werden, sind die Steuerungseingänge C1 und C2 zur Steuerung der Motoren zu verwenden.

Wenn als Funktionslogik SCHRITTWEISE gewählt wurde, ist als Eingang nur C1 zu verwenden

Auf diese Weise kann die Taste MOT nur das LED MOT1 aktivieren, da die beiden Motoren wie ein einziger Motor gesteuert werden wobei nur der Endanschlag von Motor 1 verwendet wird. Die Sensorempfindlichkeiten sind ebenfalls identisch und beziehen sich nur auf Motor 1 (LED MOT1).

### NICHT-Synchronbetrieb der Motoren

Die Motoren funktionieren unabhängig voneinander.

Auch die Programmierung der Sensorempfindlichkeiten und die Speicherung der Fernbedienungen erfolgen unabhängig.

## SENSOREMPFINDLICHKEITEN

Die Sensoren sind je nach den speziellen Installationserfordernissen auf unterschiedliche Empfindlichkeiten einstellbar. Die eingestellten Sensorempfindlichkeiten sind über entsprechende auf die Leiterplatte installierte LEDs anzeigbar. Nachfolgend die Zuordnung der über LEDs angezeigten Empfindlichkeiten mit den realen Parametern (die hervorgehobenen Felder zeigen die Defaultparameter an):

LEDs eingeschaltet	Wind Sensor	Sonnen Sensor	Temperatur Sensor
1	10 km/h	2 klux	disabilitato
2	15 km/h	5 klux	0° C
3	20 km/h	10 klux	5° C
4	30 km/h	20 klux	10° C
5	40 km/h	40 klux	15° C

## EINSTELLEN DER SENSOR-EMPFINDLICHKEITEN ÜBER DIE AN DER STEUERUNG VORHANDENEN TASTEN

Zum Ändern der Sensorempfindlichkeit von Motor 1 wie folgt vorgehen:

1. Taste MOT drücken und loslassen: LED MOT1 schaltet sich ein
2. Taste SENS drücken, bis sich das dem Sensor zugeordnete LED einschaltet und loslassen.
3. Die entsprechenden 5 LEDs zeigen die gegenwärtige Empfindlichkeit des Sensors an.
4. Zur Erhöhung der Empfindlichkeit Taste + drücken
5. Zum Verringern der Empfindlichkeit Taste - drücken
6. Zum Wechseln zu einem anderen Sensor Taste SENS drücken
7. Zum Verlassen der Programmierung einmal die Taste SENS drücken, nachdem man die Empfindlichkeit des Temperatursensors eingestellt hat oder 4 Sekunden warten ohne irgendeine Taste zu drücken: die LEDs für die Anzeige der Sensoren und der Empfindlichkeiten schalten sich ab.

**ACHTUNG:** wenn 4 Sekunden lang keine Taste zum Ändern der Empfindlichkeiten gedrückt wurde, verlässt die Steuerung die Programmierphase.

Zum Ändern der Sensorempfindlichkeit von Motor 2 wie folgt vorgehen:

1. Taste MOT drücken und loslassen: LED MOT1 schaltet sich ein
2. Erneut Taste MOT drücken und loslassen: LED MOT2 schaltet sich ein
3. Wiederholen des Verfahrens zum Starten des Motors 1 von dem Punkt 2

## AUSLÖSUNG DES WINDSENSORS

Wenn die Windgeschwindigkeit mindestens 5 Sekunden lang den eingestellten Schwellenwert überschreitet, geht von der Steuerung ein Schließbefehl aus, während dieselbe 8 Minuten lang in einen blockierten Zustand übergeht (d.h. keine weiteren Befehle akzeptiert).

## AUSLÖSUNG DES SONNENSSENSORS

Wenn die Lichtintensität mindestens 8 Minuten lang den eingestellten Schwellenwert überschreitet, geht von der Steuerung ein Öffnungsbefehl aus.

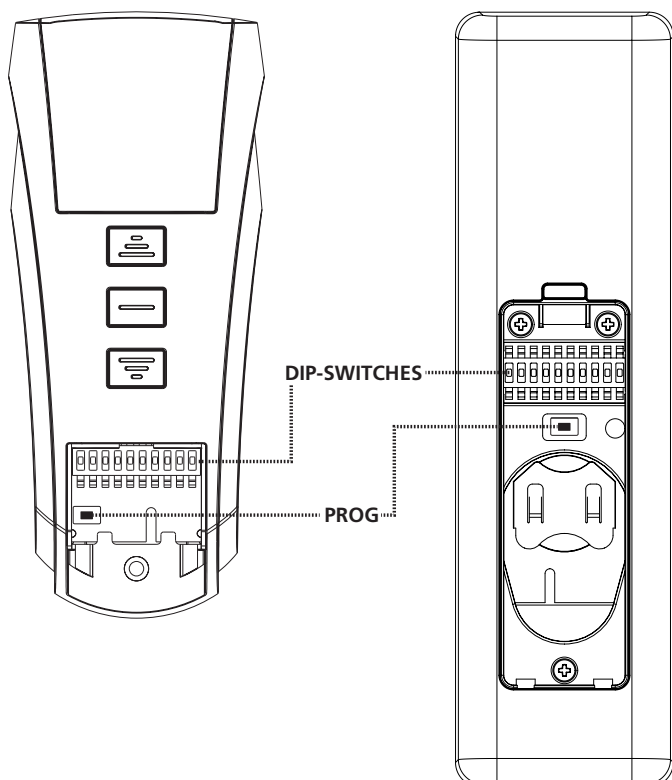
Wenn die Lichtintensität mindestens 8 Minuten lang den eingestellten Schwellenwert unterschreitet, geht von der Steuerung ein Schließbefehl aus. Die vom Tastenfeld oder von der Fernbedienung erteilten Befehle haben im Vergleich zum Sonnensensor Priorität.

## SENDER DER SERIE PROTEO / DUO

Bei Verwendung eines Senders der Serie PROTEO / DUO können die Funktionen des Steuergehäuses zur Pilotierung des Rohrmotors geändert werden.

Der Sender verfügt über einen Dip-Switch mit 10 Schaltern, mit denen es möglich ist, die gewünschten Funktionen zu ändern: stellen Sie den der zu programmierenden Funktion entsprechenden Schalter auf ON und führen Sie genau den entsprechenden Vorgang aus.

**ACHTUNG: Alle anderen Schalter müssen auf OFF gestellt werden.**



SWITCH	FUNKTION
1	Speicherung der Sender
3	Löschen aller gespeicherten Sender
7	Programmierung der Auslöseschwelle des Windsensors
8	Programmierung der Auslöseschwelle des Sonnensensors
10	Programmierung der Temperaturhöhe
2 - 4 - 5 6 - 9	NICHT VERWENDET

## SPEICHERUNG DER SENDER PROTEO / DUO

Die Senderspeicherung kann auf zwei Arten erfolgen:

1. Über die Taste MOT
2. Über Sender (Taste PROG)

**ACHTUNG:** Der erste Habsender soll gespeichert sein nach die Verfahrnung 1 (Speicherung mit Taste Mot)

### SPEICHERUNG ÜBER DIE TASTE MOT

1. Switch 1 des Senders auf ON stellen.
2. Nur für Mehrkanalsender: mehrmals Taste SELC des Senders drücken, bis über die LEDs der gewünschte Kanal angezeigt wird.
3. Taste MOT an der Steuerung drücken und loslassen: das LED MOT1 schaltet sich an.
4. Mit der Taste PROG der Fernbedienung solange senden, bis sich der Motor einschaltet.
5. Fernbedienungstaste loslassen.
6. Taste UP drücken, wenn der Motor die Markise aufwärts oder Taste DOWN wenn er die Markise abwärts bewegt hat.
7. Ende der Programmierung.

**ACHTUNG:** der erste Sender, den man speichert, bestimmt die Bewegungsrichtung des Motors. Wenn die Logik invertiert wird, müssen alle gespeicherten Codes gelöscht werden und die oben beschriebenen Operationen wiederholt werden (siehe Abschnitt LÖSCHEN DER SENDER).

### SPEICHERUNG ÜBER DIE TASTE PROG

**Um einen weiteren Sender TX2 im Steuergehäuse hinzuzufügen, müssen eine zuvor gespeicherte Fernbedienung (TX1) zur Verfügung stehen und dann die folgenden Arbeitsgänge ausgeführt werden:**

1. Nur für Mehrkanalsender: betätigen Sie mehrmals die Taste SELC des Senders TX1 bis mittels der Led der gespeicherte Kanal angezeigt wird.
2. Nur für Mehrkanalsender: betätigen Sie mehrmals die Taste SELC des neuen Senders TX2 bis mittels der Led der zu speichernde Kanal angezeigt wird.
3. Bewegen Sie den Rollladen mit dem TX1 auf halbe Höhe.
4. Stellen Sie den Switch 1 des Senders TX1 in die Position ON.
5. Betätigen und halten Sie für etwa 5 Sekunden die Taste PROG von TX1 gedrückt, bis der Motor zu bewegen beginnt.
6. Lassen Sie die Taste PROG los, wonach der Motor stoppt.
7. Betätigen Sie die Taste UP oder DOWN des TX2: der Sender wird mit der gleichen Logik des TX1 gespeichert.

## LÖSCHEN ALLER GESPEICHERTEN SENDER

Das Löschen der Sender kann auf zwei Arten erfolgen:

1. Über die Taste MOT
2. Über Sender (Taste PROG)

### LÖSCHEN ÜBER DIE TASTE MOT

1. Steuerung von der Stromversorgung trennen.
2. Bei gedrückt gehaltener Taste MOT die Steuerung mit Strom versorgen.
3. Nach 2 Sekunden Taste MOT loslassen: die LED MOT1 schalten sich eine Sekunde lang ein, um die erfolgte Löschung anzuzeigen.

### LÖSCHEN ÜBER DIE TASTE PROG

**Um alle im Steuergehäuse gespeicherten Sender zu löschen, ist es notwendig, dass eine zuvor gespeicherte Fernbedienung zur Verfügung steht. Dann ist wie folgt vorzugehen:**

1. Nur die zu programmierende Steuerung versorgen
2. Nur für Mehrkanalsender: betätigen Sie mehrmals die Taste SELC des Senders bis mittels der Led der gespeicherte Kanal angezeigt wird.
3. Rollladen auf halbe Höhe fahren.
4. Stellen Sie den Switch 3 des Senders in die Position ON.
5. Betätigen und halten Sie die Taste PROG des Senders gedrückt, bis sich der Motor für etwa eine Sekunde in beiden Richtungen bewegt, wodurch das Ende des Löschvorgangs angezeigt wird.
6. Lassen Sie die Taste PROG los und stellen Sie den Switch 3 des Senders in die Position OFF.

**Zum Löschen aller Codes mit einem nicht gespeicherten Sender ist wie folgt vorzugehen:**

1. Rollladen auf halbe Höhe fahren.
2. Unterbrechen Sie die Stromversorgung des Systems.
3. Stellen Sie den Switch 3 eines Senders in die Position ON.
4. Betätigen und halten Sie die Taste PROG gedrückt.
5. Speisen Sie nur das Steuergehäuse, an dem die Löschung vorgenommen werden soll: nach etwa 1 Sekunde bewegt sich der Motor in beide Richtungen und zeigt die erfolgte Löschung an.
6. Lassen Sie die Taste PROG los und stellen Sie den Switch 3 in die Position OFF.

## PROGRAMMIERUNG DER AUSLÖSESCHWELLE DES WINDSENSORS (SWITCH 7)



**ACHTUNG:** um das Schließen des Vorhangs zu bewirken, muss der Windsensor für mindestens 5 Sekunden einen höheren Wert ermitteln, als den eingerichteten Schwellenwert. Das durch starken Wind bewirkte Schließen des Vorhangs ruft eine Störabschaltung der Automatisierung für 8 Minuten hervor.

**Zum Einrichten der Auslöseschwelle des Windsensors ist es notwendig, dass eine zuvor gespeicherte Fernbedienung zur Verfügung steht. Dann ist wie folgt vorzugehen:**

1. Nur für Mehrkanalsender: betätigen Sie mehrmals die Taste SELC des Senders bis mittels der Led der gespeicherte Kanal angezeigt wird.
2. Rollladen auf halbe Höhe fahren.
3. Stellen Sie den Switch 7 des Senders in die Position ON.
4. Betätigen und halten Sie (für etwa 5 Sekunden) die Taste PROG des Senders gedrückt, bis sich der Motor ruckweise in beiden Richtungen bewegt, wodurch das Aufrufen der Programmierung angezeigt wird.
5. Die Anzahl der vom Motor ausgeführten ruckweisen Bewegungen entspricht der derzeit eingerichteten Stufe:

1 Bewegung	= Stufe 1	= 10 km/h
2 Bewegungen	= Stufe 2	= 15 km/h
3 Bewegungen	= Stufe 3	= 20 km/h
4 Bewegungen	= Stufe 4	= 30 km/h (Standardwert)
5 Bewegungen	= Stufe 5	= 40 km/h
6. Betätigen Sie, um die Stufe zu erhöhen, die Taste UP und, um sie zu verringern, die Taste DOWN.
7. Sobald das Steuergehäuse den Befehl empfängt, wird die neue Stufe angezeigt und führt der Motor die entsprechende Anzahl ruckweiser Bewegungen aus.
8. Betätigen Sie STOP, um die Programmierung zu verlassen: der Motor zeigt erneut die eingerichtete Stufe an und beendet den Vorgang.

## PROGRAMMIERUNG DER AUSLÖSESCHWELLE DES SONNENSSENSORS (SWITCH 8)

**⚠ ACHTUNG:** um das Öffnen des Vorhangs zu bewirken, muss der Sonnensensor für mindestens 8 Minuten einen höheren Wert ermitteln, als den eingerichteten Schwellenwert. Um das Schließen zu bewirken, muss der Sensor für mindestens 8 Minuten einen niedrigeren Wert ermitteln, als den eingerichteten Schwellenwert. Unterbrechungen der Sonneneinstrahlung (durch Wolken) mit einer Dauer von weniger als 1 Minute werden nicht erfasst, stattdessen wird der Timer der 8 Minuten beim Überschreiten von 1 Minute Dauer nullgesetzt.

**Zum Einrichten der Auslöseschwelle des Sonnensensors ist es notwendig, das eine zuvor gespeicherte Fernbedienung zur Verfügung steht. Dann ist wie folgt vorzugehen:**

1. Nur für Mehrkanalsender: betätigen Sie mehrmals die Taste SELC des Senders bis mittels der Led der gespeicherte Kanal angezeigt wird.
2. Rollladen auf halbe Höhe fahren.
3. Stellen Sie den Switch 8 des Senders in die Position ON.
4. Betätigen und halten Sie (für etwa 5 Sekunden) die Taste PROG des Senders gedrückt, bis sich der Motor ruckweise in beiden Richtungen bewegt, wodurch das Aufrufen der Programmierung angezeigt wird.
5. Die Anzahl der vom Motor ausgeführten ruckweisen Bewegungen entspricht der derzeit eingerichteten Stufe:  
1 Bewegung = Stufe 1 = 2 kLux  
2 Bewegung = Stufe 2 = 5 kLux  
3 Bewegungen = Stufe 3 = 10 kLux (Standardwert)  
4 Bewegung = Stufe 4 = 20 kLux  
5 Bewegung = Stufe 5 = 40 kLux
6. Betätigen Sie, um die Stufe zu erhöhen, die Taste UP und, um sie zu verringern, die Taste DOWN.
7. Sobald das Steuergehäuse den Befehl empfängt, wird die neue Stufe angezeigt und führt der Motor die entsprechende Anzahl ruckweiser Bewegungen aus.
8. Betätigen Sie STOP, um die Programmierung zu verlassen: der Motor zeigt erneut die eingerichtete Stufe an und beendet den Vorgang.

**Gehen Sie zum Deaktivieren des Sonnensensors wie folgt vor:**

1. Nur für Mehrkanalsender: betätigen Sie mehrmals die Taste SELC des Senders bis mittels der Led der gespeicherte Kanal angezeigt wird.
2. Rollladen auf halbe Höhe fahren.
3. Betätigen Sie die Taste STOP und sofort danach die Taste DOWN (während die Taste STOP gedrückt gehalten wird) bis sich der Motor für etwa eine Sekunde in beiden Richtungen bewegt und damit die Beendigung des Vorgangs anzeigt.

**Zur erneuten Aktivierung des Sonnensensors genügt es, den oben beschriebenen Vorgang unter Verwendung der Taste UP an Stelle der Taste DOWN zu wiederholen.**

## PROGRAMMIERUNG DER TEMPERATURHÖHE (SWITCH 10)

Diese Funktion ermöglicht eine Einstellung der Temperatur in 5 Stufen, unterhalb derer der Sonnensensor den Vorhang nicht öffnen darf, auch wenn die Lichtintensität die mit dem Switch 8 eingerichtete Stufe überschritten hat.

Diese Funktion ist besonders in Ländern mit strengem Klima nützlich, wo sehr kalte Tage mit Sonnenschein häufig sind. Unter diesen Bedingungen ist es nicht notwendig, die Vorhänge zu öffnen, die es verhindern würden, dass die Sonnenstrahlen den Innenraum erwärmen.

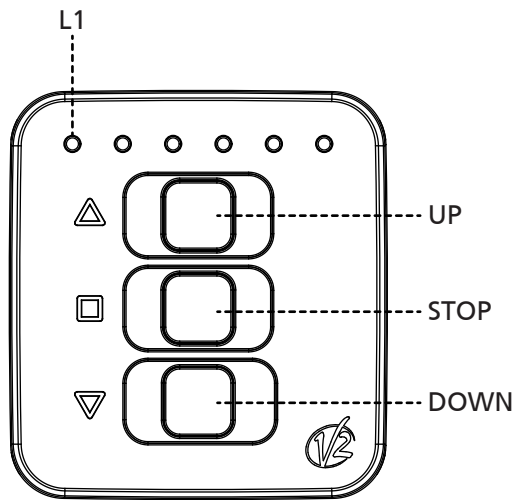
**Zum Einrichten der Temperaturstufe ist es notwendig, das eine zuvor gespeicherte Fernbedienung zur Verfügung steht. Dann ist wie folgt vorzugehen:**

1. Nur für Mehrkanalsender: betätigen Sie mehrmals die Taste SELC des Senders bis mittels der Led der gespeicherte Kanal angezeigt wird.
2. Rollladen auf halbe Höhe fahren.
3. Stellen Sie den Switch 10 des Senders in die Position ON.
4. Betätigen und halten Sie (für etwa 5 Sekunden) die Taste PROG des Senders gedrückt, bis sich der Motor ruckweise in beiden Richtungen bewegt, wodurch das Aufrufen der Programmierung angezeigt wird.
5. Die Anzahl der vom Motor ausgeführten ruckweisen Bewegungen entspricht der derzeit eingerichteten Stufe:  
1 Bewegung = Stufe 1 = Sensor deaktiviert (Standardwert)  
2 Bewegungen = Stufe 2 = 0°C  
3 Bewegungen = Stufe 3 = 5°C  
4 Bewegungen = Stufe 4 = 10°C  
5 Bewegungen = Stufe 5 = 15°C
6. Betätigen Sie, um die Stufe zu erhöhen, die Taste UP und, um sie zu verringern, die Taste DOWN.
7. Sobald das Steuergehäuse den Befehl empfängt, wird die neue Stufe angezeigt und führt der Motor die entsprechende Anzahl ruckweiser Bewegungen aus.
8. Betätigen Sie STOP, um die Programmierung zu verlassen: der Motor zeigt erneut die eingerichtete Stufe an und beendet den Vorgang.



## SENDER DER REIHE ARTEMIS

Unter Verwendung eines Senders der Reihe ARTEMIS können die Funktionen der Zentrale, die den Rohrmotor steuert, geändert werden.



## SCHNELLE PROGRAMMIERUNG

### SCHNELLES SPEICHERN DER SENDER

**⚠ ACHTUNG:** Der erste Sender, der gespeichert wird, bestimmt die Bewegungsrichtung des Motors.

**⚠ ACHTUNG:** Wenn die Markise eingebaut ist, die erste Fernsteuerung speichern, indem der Vorgang „SPEICHERN DER SENDER“ durchgeführt wird

**Um die Fernsteuerungen auf einer neuen Zentrale zu speichern, die einen Rollladen oder eine Markise steuert (NICHT eingebaut), wie folgt vorgehen:**

1. Nur die zu programmierende Zentrale mit Strom versorgen
2. Die Programmierung mit einem der folgenden Vorgänge aktivieren

Artemis mit 1 Kanal:

- Die Tasten UP+DOWN drücken und gedrückt halten, bis der Motor beginnt sich in eine Richtung zu bewegen

Artemis mit 2 Kanälen:

- Die Tasten UP+DOWN von einem der beiden Kanäle drücken, bis der Motor beginnt sich in eine Richtung zu bewegen

Artemis mit 6 Kanälen:

- Den zu programmierenden Kanal mit der Taste C auswählen
  - Die Tasten UP+DOWN drücken, bis der Motor beginnt sich in eine Richtung zu bewegen
3. Die Tasten loslassen: Der Motor stoppt
  4. Die Tasten UP und DOWN drücken gemäß der Richtung, in welche sich der Rollladen bewegt, bevor er stoppt:
    - wenn der Rollladen hoch fährt, die Taste UP drücken; erhaltene Richtung: Taste UP lässt den Rollladen hoch fahren, Taste DOWN lässt den Rollladen herunter fahren
    - wenn der Rollladen herunter fährt, die Taste DOWN drücken; erhaltene Richtung: Taste DOWN lässt den Rollladen herunter fahren, Taste UP lässt den Rollladen hoch fahren.
  5. Programmierung abgeschlossen

**Um weitere Fernsteuerungen zu speichern, wie folgt vorgehen:**

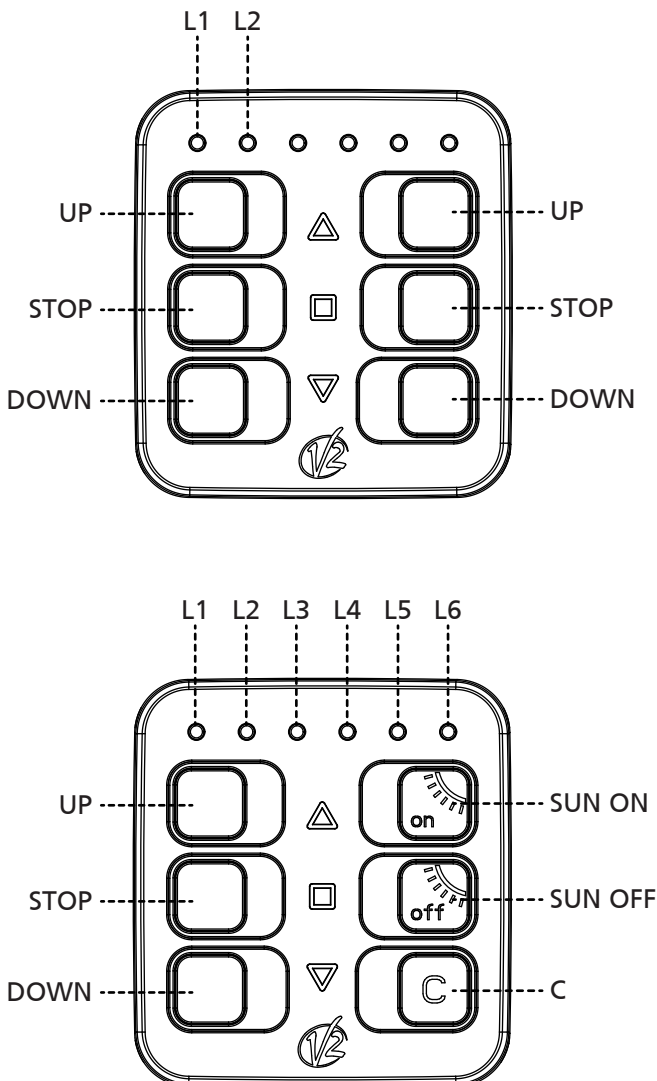
6. Die Tasten UP+DOWN einer bereits gespeicherten Fernsteuerung drücken und gedrückt halten, bis der Motor beginnt sich in eine Richtung zu bewegen
7. Die Tasten loslassen: Der Motor stoppt
8. Die Taste UP oder DOWN der neuen Fernsteuerung drücken

### AKTIVIERUNG DES SONNENSSENSORS IN EINER ZENTRALE

Die Tasten STOP+UP drücken und gedrückt halten, bis der Motor bestätigt, dass der Vorgang durchgeführt wurde, indem er sich in beide Richtungen bewegt.

### DEAKTIVIERUNG DES SONNENSSENSORS IN EINER ZENTRALE

Die Tasten STOP+DOWN drücken und gedrückt halten, bis der Motor bestätigt, dass der Vorgang durchgeführt wurde, indem er sich in beide Richtungen bewegt.



## FORTGESCHRITTENE PROGRAMMIERUNGEN

Für die FORTGESCHRITTENE Programmierung muss die Programmierung gemäß einer der folgenden Vorgänge aktiviert werden.

### AKTIVIERUNG DER PROGRAMMIERUNG

#### Artemis mit 1 Kanal:

- Die Tasten STOP+UP+DOWN drücken, bis die 6 LED sich einschalten
- Die Tasten loslassen: Die Programmierung bleibt für 30 Sekunden aktiv, währenddessen die LED blinken

#### Artemis mit 2 Kanälen:

- Die Tasten STOP+UP+DOWN des zu programmierenden Kanals drücken, bis die 6 LED sich einschalten
- Die Tasten loslassen: Die Programmierung bleibt für 30 Sekunden aktiv, währenddessen die LED blinken

#### Artemis mit 6 Kanälen:

- Den zu programmierenden Kanal mit der Taste C auswählen
- Die Tasten STOP+UP+DOWN drücken, bis die 6 LED sich einschalten
- Die Tasten loslassen: Die Programmierung bleibt für 30 Sekunden aktiv, währenddessen die LED blinken

**HINWEIS: Dieser Vorgang ist für die Programmierung aller Funktionen gleich und wird in den folgenden Abschnitten nicht wiederholt**

Liste der verfügbaren Funktionen:

1. Speichern der Sender und Auswahl der Modalität Markise/Rollladen
2. Löschen aller gespeicherter Sender
3. Programmierung der Interventionsebene des Windsensors
4. Programmierung der Interventionsebene des Sonnensensors
5. Programmierung der Temperatur

## SPEICHERN DER SENDER



**ACHTUNG:** Der erste Sender, der gespeichert wird, bestimmt die Bewegungsrichtung des Motors.

**Um einen Sender in einer neuen Zentrale zu speichern, wie folgt vorgehen:**

1. Nur die zu programmierende Zentrale mit Strom versorgen
2. Die ARTEMIS-Programmierung aktivieren
3. Die Tasten UP oder DOWN drücken, bis die LED 1 fest leuchtet und die anderen blinken.
4. Die Tasten UP+DOWN drücken, bis der Motor beginnt sich in eine Richtung zu bewegen
5. Die Tasten loslassen: Der Motor stoppt
6. Die Tasten UP und DOWN drücken gemäß der Richtung, in welche sich der Rollladen bewegt, bevor er stoppt:
  - wenn der Rollladen hoch fährt, die Taste UP drücken; erhaltene Richtung: Taste UP lässt den Rollladen hoch fahren, Taste DOWN lässt den Rollladen herunter fahren
  - wenn der Rollladen herunter fährt, die Taste DOWN drücken; erhaltene Richtung: Taste DOWN lässt den Rollladen herunter fahren, Taste UP lässt den Rollladen hoch fahren.
7. Um die Programmierung zu verlassen, die Taste STOP drücken
8. Versuchen den Rollladen zu betätigen und prüfen, dass er gemäß der oben beschriebenen Logik funktioniert. Wenn die Logik umgekehrt ist, müssen alle gespeicherten Codes gelöscht werden (siehe Vorgang „LÖSCHEN ALLER GESPEICHERTEN SENDER“) und die vorigen Vorgänge wiederholen.

**Um weitere Fernsteuerungen hinzuzufügen, die Punkte 6,7,8 des Vorgangs „SCHNELLES SPEICHERN DER SENDER“ durchführen**

## LÖSCHEN ALLER GESPEICHERTER SENDER

**Um alle Codes mit einem gespeicherten Artemis zu löschen, wie folgt vorgehen:**

1. Nur die zu programmierende Zentrale mit Strom versorgen
2. Die ARTEMIS-Programmierung aktivieren
3. Die Tasten UP oder DOWN drücken, bis die LED 3 fest leuchtet und die anderen blinken
4. Die Tasten UP+DOWN drücken und gedrückt halten, bis der Motor sich in beide Richtungen bewegt, um das richtige Löschen der Codes anzugeben.
5. Die Tasten loslassen
6. Um die Programmierung zu verlassen, die Taste STOP drücken

**Um alle Codes mit einem NICHT gespeicherten Artemis zu löschen, wie folgt vorgehen:**

1. Den Motor, an dem alle Codes gelöscht werden, von der Versorgung trennen
2. Die ARTEMIS-Programmierung aktivieren
3. Die Tasten UP oder DOWN drücken, bis die LED 3 fest leuchtet
4. Die Tasten UP+DOWN drücken und gedrückt halten
5. Den Motor einschalten und warten, dass der Motor sich in beide Richtungen bewegt, um das richtige Löschen der Codes anzugeben
6. Um die Programmierung zu verlassen, die Taste STOP drücken

## PROGRAMMIERUNG DER INTERVENTIONSEBENE DES WINDSENSORS

**⚠ ACHTUNG:** Um das Schließen der Markise auszulösen, muss der Windsensor einen Wert über dem eingestellten Schwellwert mindestens 5 Sekunden lang erfassen. Das Schließen der Markise durch starken Wind führt zur Blockierung der Automatisierung für 8 Minuten.

**Um die Interventionsebene des Windsensors einzustellen, muss eine zuvor gespeicherte Fernsteuerung vorhanden sein und mit den folgenden Punkten fortgefahren werden:**

1. Nur die zu programmierende Zentrale mit Strom versorgen
2. Die ARTEMIS-Programmierung aktivieren
3. Die Tasten UP oder DOWN drücken, bis die LED 1+2 fest leuchten und die anderen blinken
4. Die Tasten UP+DOWN drücken, bis der Motor sich ruckartig bewegt, um das Aufrufen der Programmierung anzugeben. Die Anzahl der Rucks, die der Motor durchläuft entspricht der aktuell eingestellten Ebene:
  - 1 Ruck = Ebene 1 = 10 Km/h
  - 2 Rucke = Ebene 2 = 15 Km/h
  - 3 Rucke = Ebene 3 = 20 Km/h
  - 4 Rucke = Ebene 4 = 30 Km/h (Default-Wert)
  - 5 Rucke = Ebene 5 = 40 Km/h
5. Die Tasten loslassen
6. Um die Ebene zu erhöhen, die Taste UP drücken und um sie zu verringern die Taste DOWN drücken. Sobald die Zentrale den Befehl erhält, wird die neue Ebene angezeigt und der Motor mit der entsprechenden Anzahl an Rucken betrieben
7. Wenn der gewünschte Wert erreicht ist, die Taste STOP drücken: die Zentrale zeigt zur Bestätigung nochmals den eingestellten Wert an
8. Um die Programmierung zu verlassen, die Taste STOP drücken

## PROGRAMMIERUNG DER INTERVENTIONSEBENE DES SONNENSENSORS

**⚠ ACHTUNG:** Um das Öffnen der Markise auszulösen, muss der Sonnensensor einen Wert über dem eingestellten Schwellwert mindestens 8 Minuten lang erfassen. Um das Schließen auszulösen, muss der Sensor einen Wert unter dem eingestellten Schwellwert mindestens 8 Minuten lang erfassen. Lichtunterbrechungen (durch Wolken) von weniger als 1 Minute werden nicht erfasst, während wenn sie 1 Minute übersteigen, wird der 8 Minuten Timer zurückgestellt.

**Um die Interventionsebene des Sonnensensors einzustellen, muss eine zuvor gespeicherte Fernsteuerung vorhanden sein und mit den folgenden Punkten fortgefahren werden:**

1. Nur die zu programmierende Zentrale mit Strom versorgen
2. Die ARTEMIS-Programmierung aktivieren
3. Die Tasten UP oder DOWN drücken, bis die LED 3+4 fest leuchten und die anderen blinken

4. Die Tasten UP+DOWN drücken, bis der Motor sich ruckartig bewegt, um das Aufrufen der Programmierung anzugeben. Die Anzahl der Rucks, die der Motor durchläuft entspricht der aktuell eingestellten Ebene:
  - 1 Ruck = Ebene 1 = 2 klux
  - 2 Rucke = Ebene 2 = 5 klux
  - 3 Rucke = Ebene 3 = 10 klux (Default-Wert)
  - 4 Rucke = Ebene 4 = 20 klux
  - 5 Rucke = Ebene 5 = 40 klux
5. Die Tasten loslassen
6. Um die Ebene zu erhöhen, die Taste UP drücken und um sie zu verringern die Taste DOWN drücken. Sobald die Zentrale den Befehl erhält, wird die neue Ebene angezeigt und der Motor mit der entsprechenden Anzahl an Rucken betrieben
7. Wenn der gewünschte Wert erreicht ist, die Taste STOP drücken: die Zentrale zeigt zur Bestätigung nochmals den eingestellten Wert an
8. Um die Programmierung zu verlassen, die Taste STOP drücken

## PROGRAMMIERUNG DER TEMPERATUR

Diese Funktion ermöglicht die Einstellung der Temperatur auf 5 Ebenen, unter welchen der Sonnensensor die Markise nicht öffnen darf, auch wenn die Lichtstärke die eingestellte Ebene überschritten hat.

Diese Funktion ist besonders nützlich in Ländern mit rauem Klima, wo die Sonnentage häufiger, aber sehr kalt sind. Unter diesen Situationen ist es nicht erforderlich die Markise zu öffnen, welche die Sonnenstrahlen abhalten würde, welche den Innenraum erwärmen.

**Um die Temperaturstufe einzustellen, muss eine zuvor gespeicherte Fernsteuerung vorhanden sein und mit den folgenden Punkten fortgefahren werden:**

1. Nur die zu programmierende Zentrale mit Strom versorgen
2. Die ARTEMIS-Programmierung aktivieren
3. Die Tasten UP oder DOWN drücken, bis die LED 5+6 fest leuchten und die anderen blinken
4. Die Tasten UP+DOWN drücken, bis der Motor sich ruckartig bewegt, um das Aufrufen der Programmierung anzugeben. Die Anzahl der Rucks, die der Motor durchläuft entspricht der aktuell eingestellten Ebene:
  - 1 Ruck = Ebene 1 = Sensor deaktiviert (Default-Wert)
  - 2 Rucke = Ebene 2 = 0°C
  - 3 Rucke = Ebene 3 = 5°C
  - 4 Rucke = Ebene 4 = 10°C
  - 5 Rucke = Ebene 5 = 15°C
5. Die Tasten loslassen
6. Um die Ebene zu erhöhen, die Taste UP drücken und um sie zu verringern die Taste DOWN drücken. Sobald die Zentrale den Befehl erhält, wird die neue Ebene angezeigt und der Motor mit der entsprechenden Anzahl an Rucken betrieben
7. Wenn der gewünschte Wert erreicht ist, die Taste STOP drücken: die Zentrale zeigt zur Bestätigung nochmals den eingestellten Wert an
8. Um die Programmierung zu verlassen, die Taste STOP drücken

## SENDER DER SERIE ADLER

Die Verwendung eines Senders der Reihe ADLER ermöglicht es, die Funktionen der Steuerung zu verändern, die den Rohrmotor steuert.

### FORTGESCHRITTENE PROGRAMMIERUNG DER FUNKTION

Zur Durchführung der FORTSCHRITTLICHEN Programmierung der Funktionen ist es notwendig, die Maske von der Fernbedienung abzunehmen und aufmerksam die für die unterschiedlichen Funktionen vorgesehenen Prozeduren zu befolgen.

Jede Funktion ist durch Drücken eines Codes während der Programmierprozedur wählbar; nachfolgend eine zusammenfassende Tabelle der Funktionen mit den unterschiedlichen Programmiercodes.

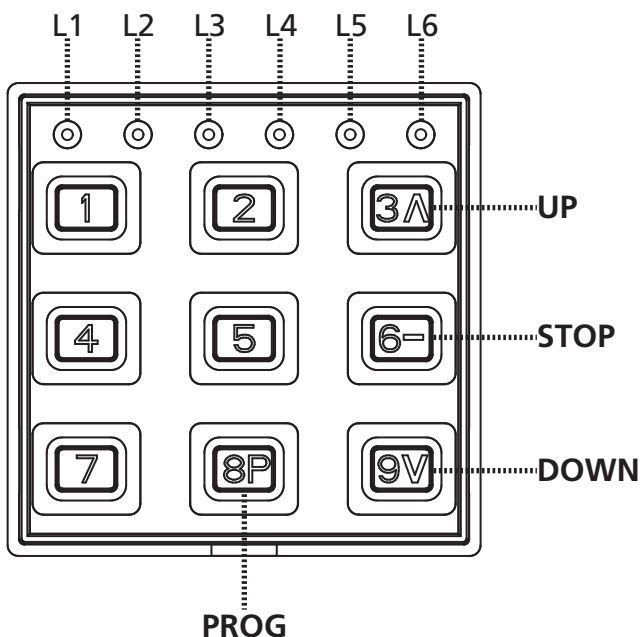
CODICE			FUNKTION
A	B	C	
12	11	11	Speicherung der Sender
12	11	13	Löschen aller gespeicherten Sender
12	11	17	Programmierung der Auslöseschwelle des Windsensors
12	11	18	Programmierung der Auslöseschwelle des Sonnensensors
12	11	21	Programmierung der Temperaturhöhe

**A:** Code zum Aktivieren der Programmierung

**B:** zeigt Kanal 1 der Fernbedienung an; für Kanal 2 sind 12 Ziffern, für Kanal 3 sind 13 Ziffern vorgesehen usw. bis Kanal 6

**C:** Code der zu programmierenden Funktion

In nachfolgender Abbildung sind die während der Programmierphase verwendeten Bezüge der Tasten und LEDs aufgeführt.



## SPEICHERUNG DER SENDER ADLER

Die Senderspeicherung kann auf zwei Arten erfolgen:

1. Über die Taste MOT
2. Über Sender (Taste PROG)

**⚠ ACHTUNG:** Der erste Habsender soll gespeichert sein nach die Verfahrung 1 (Speicherung mit Taste Mot)

### SPEICHERUNG ÜBER DIE TASTE MOT

1. Nur die zu programmierende Steuerung versorgen
2. Aktivierung der Programmierung ADLER durch Gedrückthalten der Tasten 4 und 6 bis sich die 6 LEDs einschalten.
3. Tasten loslassen und Code 12 **11** 11 eingeben  
Die beiden hervorgehobenen Ziffern zeigen den zu speichernden Kanal der Fernbedienung an; für Kanal 1 sind 11 Ziffern, für Kanal 2 **12** Ziffern, für Kanal 3 **13** Ziffern usw. bis zu Kanal 6 vorgesehen.  
Am Ende der Eingabe des Codes blinkt das LED des gewählten Kanals 2 Minuten lang; anschließend wird der Programmiervorgang verlassen.
4. Taste MOT an der Steuerung drücken und loslassen: das LED MOT1 schaltet sich an.
5. Taste PROG der Fernbedienung TX1 drücken und gedrückt halten bis der Motor beginnt, sich in eine Richtung zu bewegen.
6. Taste PROG loslassen: der Motor hält an
7. Taste UP drücken, wenn der Motor die Markise aufwärts oder Taste DOWN wenn er die Markise abwärts bewegt hat.
8. Ende der Programmierung

**⚠ ACHTUNG:** der erste Sender, den man speichert, bestimmt die Bewegungsrichtung des Motors. Wenn die Logik invertiert wird, müssen alle gespeicherten Codes gelöscht werden und die oben beschriebenen Operationen wiederholt werden (siehe Abschnitt LÖSCHEN DER SENDER).

### SPEICHERUNG ÜBER DIE TASTE PROG

Um andere Fernbedienungen hinzuzufügen, wie folgt vorgehen:

1. Tasten UP und DOWN einer bereits gespeicherten Fernbedienung drücken und gedrückt halten bis sich der Motor in eine Richtung zu bewegen beginnt
2. Tasten loslassen: der Motor hält an
3. Tasten UP oder DOWN der neuen Fernbedienung drücken

## LÖSCHEN ALLER GESPEICHERTEN SENDER

Das Löschen der Sender kann auf zwei Arten erfolgen:

1. Über die Taste MOT
2. Über Sender (Taste PROG)

### LÖSCHEN ÜBER DIE TASTE MOT

1. Steuerung von der Stromversorgung trennen.
2. Bei gedrückt gehaltener Taste MOT die Steuerung mit Strom versorgen.
3. Nach 2 Sekunden Taste MOT loslassen: die LED MOT1 schalten sich eine Sekunde lang ein, um die erfolgte Löschung anzuzeigen.

### LÖSCHEN ÜBER DIE TASTE PROG

**Um alle im Steuergehäuse gespeicherten Sender zu löschen, ist es notwendig, dass eine zuvor gespeicherte Fernbedienung zur Verfügung steht. Dann ist wie folgt vorzugehen:**

1. Nur die zu programmierende Steuerung versorgen
2. Aktivierung der Programmierung ADLER durch Gedrückthalten der Tasten 4 und 6 bis sich die 6 LEDs einschalten.
3. Tasten loslassen und Code 12 **11** 13 eingeben  
Die beiden hervorgehobenen Ziffern zeigen den in der Steuerung gespeicherten Kanal der Fernbedienung an; für Kanal 1 sind **11** Ziffern, für Kanal 2 **12** Ziffern, für Kanal 3 **13** Ziffern usw. bis zu Kanal 6 vorgesehen.  
Am Ende der Eingabe des Codes blinkt das LED des gewählten Kanals 2 Minuten lang; anschließend wird der Programmiervorgang verlassen.
4. Rollläden mit den Tasten UP-STOP-DOWN auf halbe Höhe fahren
5. Taste PROG der Fernbedienung drücken und gedrückt halten bis der Motor beginnt sich in eine Richtung zu bewegen.
6. Taste PROG loslassen: der Motor hält an
7. Zur Beendigung der Programmierung bitte das Ausschalten des Lichtes abwarten und die Taste 1 fuer ein sofortiges austreten druecken.

**Zum Löschen aller Codes mit einem nicht gespeicherten Sender ist wie folgt vorzugehen:**

1. Unterbrechen Sie die Stromversorgung des Systems.
2. Aktivierung der Programmierung ADLER durch Gedrückthalten der Tasten 4 und 6 bis sich die 6 LEDs einschalten.
3. Tasten loslassen und Code 12 **11** 13 eingeben
4. Betätigen und halten Sie die Taste PROG gedrückt.
5. Kanäle versorgen, an denen man die Löschung durchführen möchte
6. Taste PROG gedrückt halten bis sich der Motor ca. 1/2 Sekunde lang in beide Richtungen bewegt und das Ende des Löschens angezeigt wird
7. Taste PROG loslassen: der Motor hält an
8. Zur Beendigung der Programmierung bitte das Ausschalten des Lichtes abwarten und die Taste 1 fuer ein sofortiges austreten druecken.

## PROGRAMMIERUNG DER AUSLÖSESCHWELLE DES WINDSENSORS



**ACHTUNG:** um das Schließen des Vorhangs zu bewirken, muss der Windsensor für mindestens 5 Sekunden einen höheren Wert ermitteln, als den eingerichteten Schwellenwert. Das durch starken Wind bewirkte Schließen des Vorhangs ruft eine Störabschaltung der Automatisierung für 8 Minuten hervor.

**Zum Einrichten der Auslöseschwelle des Windsensors ist es notwendig, dass eine zuvor gespeicherte Fernbedienung zur Verfügung steht. Dann ist wie folgt vorzugehen:**

1. Aktivierung der Programmierung ADLER durch Gedrückthalten der Tasten 4 und 6 bis sich die 6 LEDs einschalten.
2. Tasten loslassen und Code 12 **11** 17 eingeben  
Die beiden hervorgehobenen Ziffern zeigen den in der Steuerung gespeicherten Kanal der Fernbedienung an; für Kanal 1 sind **11** Ziffern, für Kanal 2 **12** Ziffern, für Kanal 3 **13** Ziffern usw. bis zu Kanal 6 vorgesehen. Am Ende der Eingabe des Codes blinkt das LED des gewählten Kanals 2 Minuten lang; anschließend wird der Programmiervorgang verlassen.
3. Betätigen und halten Sie (für etwa 5 Sekunden) die Taste PROG des Senders gedrückt, bis sich der Motor ruckweise in beiden Richtungen bewegt, wodurch das Aufrufen der Programmierung angezeigt wird.
4. Die Anzahl der vom Motor ausgeführten ruckweisen Bewegungen entspricht der derzeit eingerichteten Stufe:  
1 Bewegung = Stufe 1 = 10 km/h  
2 Bewegungen = Stufe 2 = 15 km/h  
3 Bewegungen = Stufe 3 = 20 km/h  
4 Bewegungen = Stufe 4 = 30 km/h (Standardwert)  
5 Bewegungen = Stufe 5 = 40 km/h
5. Lassen Sie die Taste PROG los.
6. Betätigen Sie, um die Stufe zu erhöhen, die Taste UP und, um sie zu verringern, die Taste DOWN.
7. Sobald das Steuergehäuse den Befehl empfängt, wird die neue Stufe angezeigt und führt der Motor die entsprechende Anzahl ruckweiser Bewegungen aus.
8. Betätigen Sie STOP, um die Programmierung zu verlassen: der Motor zeigt erneut die eingerichtete Stufe an und beendet den Vorgang.
9. Zur Beendigung der Programmierung bitte das Ausschalten des Lichtes abwarten und die Taste 1 fuer ein sofortiges austreten druecken.

## PROGRAMMIERUNG DER AUSLÖSESCHWELLE DES SONNENSSENSORS

**!** ACHTUNG: um das Öffnen des Vorhangs zu bewirken, muss der Sonnensensor für mindestens 8 Minuten einen höheren Wert ermitteln, als den eingerichteten Schwellenwert. Um das Schließen zu bewirken, muss der Sensor für mindestens 8 Minuten einen niedrigeren Wert ermitteln, als den eingerichteten Schwellenwert. Unterbrechungen der Sonneneinstrahlung (durch Wolken) mit einer Dauer von weniger als 1 Minute werden nicht erfasst, stattdessen wird der Timer der 8 Minuten beim Überschreiten von 1 Minute Dauer nullgesetzt.

**Zum Einrichten der Auslöseschwelle des Sonnensensors ist es notwendig, das eine zuvor gespeicherte Fernbedienung zur Verfügung steht. Dann ist wie folgt vorzugehen:**

1. Aktivierung der Programmierung ADLER durch Gedrückthalten der Tasten 4 und 6 bis sich die 6 LEDs einschalten.
2. Tasten loslassen und Code 12 **11** 17 eingeben  
Die beiden hervorgehobenen Ziffern zeigen den in der Steuerung gespeicherten Kanal der Fernbedienung an; für Kanal 1 sind **11** Ziffern, für Kanal 2 **12** Ziffern, für Kanal 3 **13** Ziffern usw. bis zu Kanal 6 vorgesehen. Am Ende der Eingabe des Codes blinkt das LED des gewählten Kanals 2 Minuten lang; anschließend wird der Programmiervorgang verlassen.
3. Betätigen und halten Sie (für etwa 5 Sekunden) die Taste PROG des Senders gedrückt, bis sich der Motor ruckweise in beiden Richtungen bewegt, wodurch das Aufrufen der Programmierung angezeigt wird.
4. Die Anzahl der vom Motor ausgeführten ruckweisen Bewegungen entspricht der derzeit eingerichteten Stufe:  
1 Bewegung = Stufe 1 = 2 kLux  
2 Bewegung = Stufe 2 = 5 kLux  
3 Bewegungen = Stufe 3 = 10 kLux (Standardwert)  
4 Bewegung = Stufe 4 = 20 kLux  
5 Bewegung = Stufe 5 = 40 kLux
5. Lassen Sie die Taste PROG los.
6. Betätigen Sie, um die Stufe zu erhöhen, die Taste UP und, um sie zu verringern, die Taste DOWN.
7. Sobald das Steuergehäuse den Befehl empfängt, wird die neue Stufe angezeigt und führt der Motor die entsprechende Anzahl ruckweiser Bewegungen aus.
8. Betätigen Sie STOP, um die Programmierung zu verlassen: der Motor zeigt erneut die eingerichtete Stufe an und beendet den Vorgang.
9. Zur Beendigung der Programmierung bitte das Ausschalten des Lichtes abwarten und die Taste 1 fuer ein sofortiges austreten druecken.

## PROGRAMMIERUNG DER TEMPERATURHÖHE

Diese Funktion ermöglicht eine Einstellung der Temperatur in 5 Stufen, unterhalb derer der Sonnensensor den Vorhang nicht öffnen darf, auch wenn die Lichtintensität die eingerichtete Stufe überschritten hat.

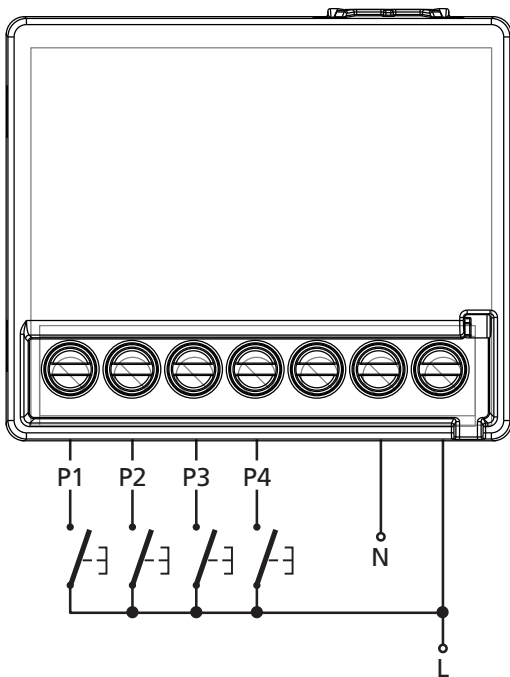
Diese Funktion ist besonders in Ländern mit strengem Klima nützlich, wo sehr kalte Tage mit Sonnenschein häufig sind. Unter diesen Bedingungen ist es nicht notwendig, die Vorhänge zu öffnen, die es verhindern würden, dass die Sonnenstrahlen den Innenraum erwärmen.

**Zum Einrichten der Temperaturstufe ist es notwendig, das eine zuvor gespeicherte Fernbedienung zur Verfügung steht. Dann ist wie folgt vorzugehen:**

1. Aktivierung der Programmierung ADLER durch Gedrückthalten der Tasten 4 und 6 bis sich die 6 LEDs einschalten.
2. Tasten loslassen und Code 12 11 21 eingeben  
Die beiden hervorgehobenen Ziffern zeigen den in der Steuerung gespeicherten Kanal der Fernbedienung an; für Kanal 1 sind **11** Ziffern, für Kanal 2 **12** Ziffern, für Kanal 3 **13** Ziffern usw. bis zu Kanal 6 vorgesehen. Am Ende der Eingabe des Codes blinkt das LED des gewählten Kanals 2 Minuten lang; anschließend wird der Programmiervorgang verlassen.
3. Betätigen und halten Sie (für etwa 5 Sekunden) die Taste PROG des Senders gedrückt, bis sich der Motor ruckweise in beiden Richtungen bewegt, wodurch das Aufrufen der Programmierung angezeigt wird.
4. Die Anzahl der vom Motor ausgeführten ruckweisen Bewegungen entspricht der derzeit eingerichteten Stufe:  
1 Bewegung = Stufe 1 = Sensor deaktiviert (Standardwert)  
2 Bewegungen = Stufe 2 = 0°C  
3 Bewegungen = Stufe 3 = 5°C  
4 Bewegungen = Stufe 4 = 10°C  
5 Bewegungen = Stufe 5 = 15°C
5. Lassen Sie die Taste PROG los.
6. Betätigen Sie, um die Stufe zu erhöhen, die Taste UP und, um sie zu verringern, die Taste DOWN.
7. Sobald das Steuergehäuse den Befehl empfängt, wird die neue Stufe angezeigt und führt der Motor die entsprechende Anzahl ruckweiser Bewegungen aus.
8. Betätigen Sie STOP, um die Programmierung zu verlassen: der Motor zeigt erneut die eingerichtete Stufe an und beendet den Vorgang.
7. Zur Beendigung der Programmierung bitte das Ausschalten des Lichtes abwarten und die Taste 1 fuer ein sofortiges austreten druecken.

## SENDER DER SERIE DEV-T1

Die Verwendung eines Senders der Reihe DEV-T1 ermöglicht der Aktivierung des Verfahrens zum Speichern von Sendern.



<b>P1</b>	Eingang Taste UP
<b>P2</b>	Eingang Taste STOP
<b>P3</b>	Eingang Taste DOWN
<b>P4</b>	Aktivierung des Code- Speichervorgangs
<b>N</b>	Nullleiter der Stromversorgung
<b>L</b>	Phase der Stromversorgung

Die kombinierte Betätigung dieser drei Tasten gestattet die Aktivierung der Funktionen der Steuerzentrale:

**P2 + P1** - Aktivierung des Sonnen-Sensors

**P2 + P3** - Desaktivierung des Sonnen-Sensors

**P1 + P3** - Stop

**HINWEIS:** die kombinierte Betätigung der Tasten muss beibehalten werden, bis die Zentrale den Empfang des Signals durch Inbetriebsetzen des Motors bzw. das Schalten der Relais bestätigt.

## SPEICHERUNG DER SENDER DEV-T1

Die Senderspeicherung kann auf zwei Arten erfolgen:

1. Über die Taste MOT
2. Über Sender (Taste P4)

**⚠ ACHTUNG:** Der erste Habsender soll gespeichert sein nach die Verfahrung 1 (Speicherung mit Taste Mot)

### SPEICHERUNG ÜBER DIE TASTE MOT

1. Taste MOT an der Steuerung drücken und loslassen: das LED MOT1 schaltet sich an.
2. Mit der Taste P4 der Fernbedienung solange senden, bis sich der Motor einschaltet.
3. Fernbedienungstaste loslassen.
4. Taste UP (P1) drücken, wenn der Motor die Markise aufwärts oder Taste DOWN (P3) wenn er die Markise abwärts bewegt hat.
7. Ende der Programmierung.

**⚠ ACHTUNG:** der erste Sender, den man speichert, bestimmt die Bewegungsrichtung des Motors. Wenn die Logik invertiert wird, müssen alle gespeicherten Codes gelöscht werden und die oben beschriebenen Operationen wiederholt werden (siehe Abschnitt LÖSCHEN DER SENDER).

### SPEICHERUNG ÜBER DIE TASTE P4

**Um einen weiteren Sender TX2 im Steuergehäuse hinzuzufügen, müssen eine zuvor gespeicherte DEV-T1 (TX1) zur Verfügung stehen und dann die folgenden Arbeitsgänge ausgeführt werden:**

1. Betätigen und halten Sie für etwa 5 Sekunden die Taste P4 von TX1 gedrückt, bis der Motor zu bewegen beginnt.
2. Lassen Sie die Taste P4 los, wonach der Motor stoppt.
3. Betätigen Sie die Taste UP oder DOWN des TX2: der Sender wird mit der gleichen Logik des TX1 gespeichert.

## LÖSCHEN ALLER GESPEICHERTEN SENDER

1. Steuerung von der Stromversorgung trennen.
2. Bei gedrückt gehaltener Taste MOT die Steuerung mit Strom versorgen.
3. Nach 2 Sekunden Taste MOT loslassen: die LED MOT1 schalten sich eine Sekunde lang ein, um die erfolgte Löschung anzuzeigen.





## BELANGRIJKE OPMERKINGEN

- Opgepast: om veiligheidsredenen is het van belang dat u deze voorschriften nauwlettend opvolgt. Houd deze handleiding dus goed bij.
- Belangrijke veiligheidsrichtlijnen voor de installatie. Opgepast: een verkeerde installatie kan ernstige gevolgen hebben. Volg de installatierichtlijnen op de voet.
- Dit toestel mag enkel door bevoegde personen worden geïnstalleerd en mag enkel gebruikt worden met een tubulaire motor.
- De drukknoppen moeten degelijk geïsoleerd zijn (volgens normen inzake elektrische installaties 230VAC - 50Hz / 120VAC - 60Hz).
- Met het oog op de beveiliging van het toestel dient er een magnetothermische relais voorzien (opening tussen de contacten: ten minste 3 mm) die instaat voor de omnipolaire onderbreking van de voeding.
- In geval van schade vanwege een verkeerde installatie mag de met het toestel meegeleverde bedrading enkel door de fabrikant of door een bevoegde persoon worden vervangen.
- Voor de correcte invoering van de radio-ontvanger dient de tekening geraadpleegd te worden die op de pagina van de elektrische aansluitingen staat.

## EU VERKLARING VAN OVEREENKOMST

V2 SPA verklaart dat de CU4 producten voldoen aan de essentiële vereisten die door de volgende richtlijnen bepaald zijn:

- 2014/30/UE (Richtlijn EMC)
- 2014/35/UE (Richtlijn laagspanning)
- 2014/53/UE (Richtlijn radio volgens de normen EN 301 489-3)
- Richtlijn ROHS2 2011/65/CE

Racconigi, 01/06/2016

De rechtsgeldig vertegenwoordiger van V2 SPA

**Giuseppe Pezzetto**



## BESCHRIJVING

De centrale kan een asynchrone motor 230VAC besturen die gebruikt wordt in de systemen voor schermen of rolluiken. De activering van de motor kan plaatsvinden via knoppen die aangesloten zijn op de klemmenstrook, of via zenders.

Voornaamste kenmerken:

- Inplugbare radio-ontvanger met frequentie 434.15 MHz (OPTIONAL cod. 11B037) compatibel met zenders van de serie PROTEO / DUO / ADLER / DEV-T1.
- Mogelijkheid om tot 38 zenders in het geheugen te bewaren
- De niveaus van de sensoren WIND, ZON en TEMPERATUUR kunnen ingesteld worden vanaf de zender of door middel van op de kaart gemonteerde led's.
- Ingang voor sensoren WIND / MISTRAL / METEO / HURRICANE.
- Onafhankelijk ingangen voor elke motor voor UP/DOWNknoppen aanwezigheid mens of knop OPEN/STOP/DICHT/STOP
- Uitgangen voor twee motoren die zowel op onafhankelijke wijze bestuurd worden (elke motor heeft een eigen eindschakelaar) als op gesynchroniseerde wijze waarbij alleen de eindschakelaar van motor 1 gebruikt wordt
- Dip switches voor het instellen van de belangrijkste functies.
- Ingang voor ON/OFF zonnensensor

## TECHNISCHE KENMERKEN

Voeding: 230 VAC - 50 Hz

Max.belasting motoren: 500W

Veiligheidszekering: 5A

Beschermklasse: IP55

Omgevingstemperatuur werking: -20 ÷ +60 °C

## BESCHRIJVING VAN KNOPPEN EN LED'S

Op de kaart zijn 4 toetsen + 10 led's aanwezig:

- 1 toets om de motor te selecteren (MOT)
- 1 toets om de sensor te selecteren (SENS)
- 2 toetsen om het niveau van de sensor te selecteren (+ en -)

- 2 led's om de motor weer te geven (MOT1 en MOT2)
- 4 leds per visualizzare il sensore (WIND, SUN, RAIN, TEMP)
- 5 leds per visualizzare il livello dei sensori (1, 2, 3, 4, 5)

Toets MOT: maakt met mogelijk om de motor te selecteren waarop de programmeringen uitgevoerd moeten worden

Toets SENS: maakt het mogelijk om de sensor te selecteren waarvan de niveaus gewijzigd moeten worden.

Toets -: om het niveau van de sensor te verlagen

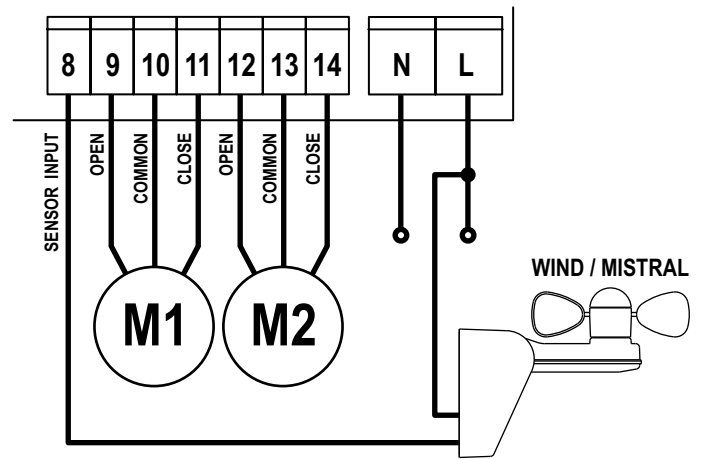
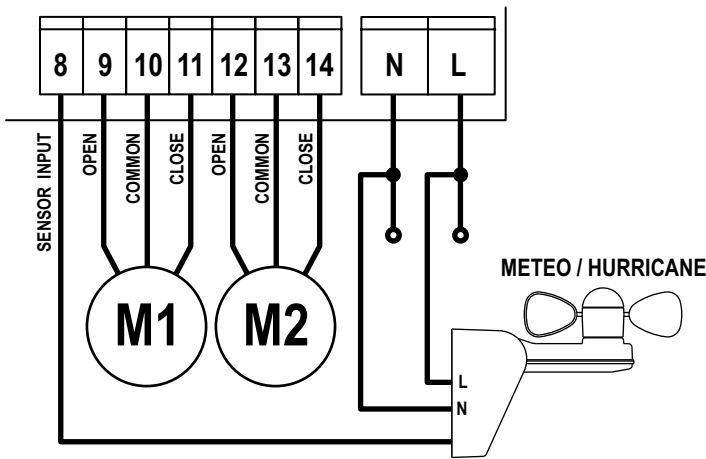
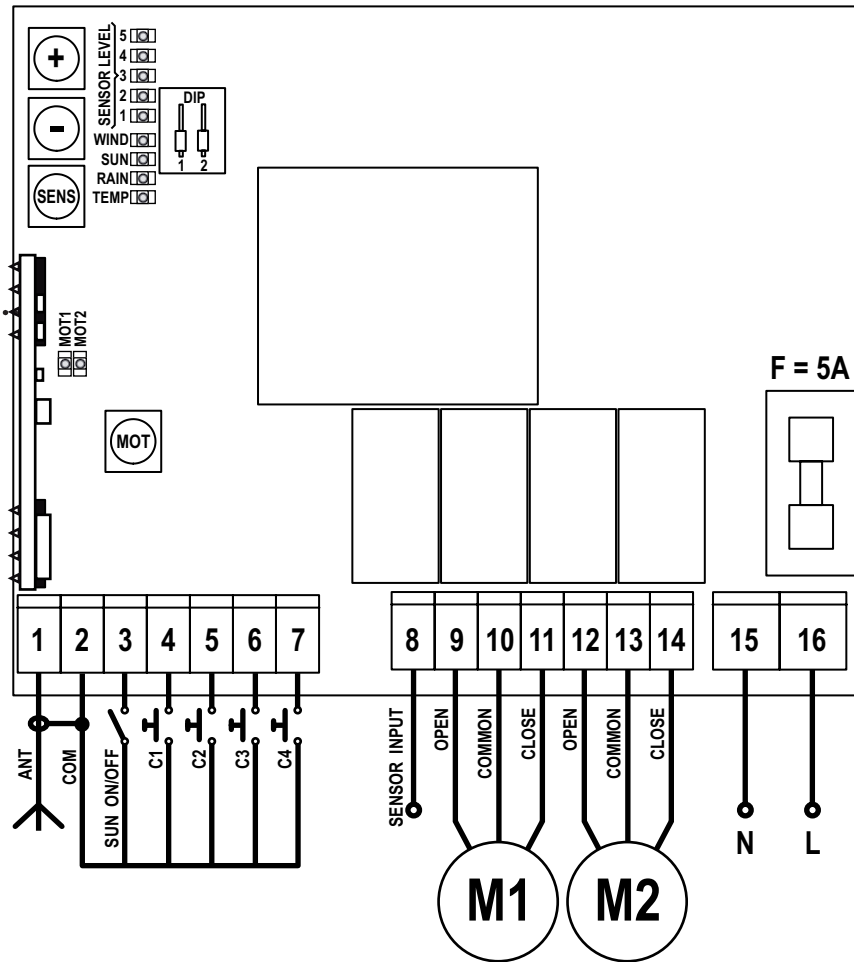
Toets +: om het niveau van de sensor te verhogen

## WERKINGSTIJD VAN DE MOTOR

De stuurkast schakelt de motor na 2 minuten automatisch uit: deze 'time out' voorkomt oververhitting van de motor in geval van gebrekkige werking van de eindeloopschakelaars.

# ELEKTRISCHE AANSLUITING

LET OP: steek de ontvanger (optional) naar binnen zoals de afbeelding toont. Een verkeerde bevestiging kan de ontvanger ernstig beschadigen.



1	ANT - Centrale antenne	
2	COM - Gemeenschappelijk (-)	
3	SUN ON/OFF - N.O.-ingang voor uitschakeling zonnensensor • Ingang dicht = sensor uitgeschakeld • Ingang open = sensor ingeschakeld	
4	C1 - Opening motor 1	LET OP: de werking van deze ingangen is afhankelijk van de ingestelde werklogica. Zie de paragraaf WERKLOGICA
5	C2 - Sluiting motor 1	
6	C3 - Opening motor 2	
7	C4 - Sluiting motor 2	
8	SENSOR INPUT - Ingangen sensoren WIND / MISTRAL / METEO / HURRICANE	

9	Opening motor 1
10	Gemeenschappelijk motor
11	Sluiting motor 1
12	Opening motor 2
13	Gemeenschappelijk motor
14	Sluiting motor 2
N	Neutraal voeding
L	Fase voeding

**!** LET OP: indien de motoren gesynchroniseerd zijn, moeten de kabels van opening en sluiting van motor 2 verwisseld worden.

## INSTELLING VAN DE WERKLOGICA

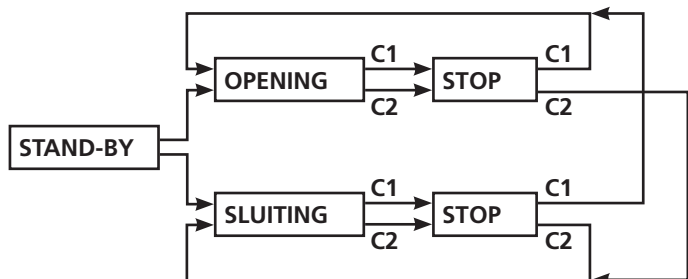
Het is mogelijk om verschillende werklogica's van de centrale in te stellen, door eenvoudig in te grijpen op de dip-switches die zich op de kaart bevinden.

Hierna worden de functies beschreven die aan elke dip-switch toegekend zijn.

DIP	BESCHRIJVING
1	ON Werking UP / DOWN
	OFF STAP-VOOR-STAP-werking
2	ON Blokkering automatisering met actieve inbraakbeveiliging
	OFF Automatisering manoeuvreerbaar met actieve inbraakbeveiliging

### Werking UP / DOWN

Impulsen die na de startimpuls op ingangen C1 (opening) en C2 (sluiting) gegeven worden, veroorzaken de volgende werksequentie:



### STAP-VOOR-STAP-werking

Startimpulsen na de start veroorzaken achtereenvolgens: opening - stop - sluiting - stop...

Stuuringsgangen:

C1: stuurt motor 1

C2: NIET GEBRUIKT

C3: stuurt motor 2

C4: NIET GEBRUIKT

### Gesynchroniseerde werking van de motoren

**LET OP:** kan alleen worden gebruikt motoren met mechanische eindschakelaars zonder centrale raad.

Indien de motoren op gesynchroniseerde wijze werken, zijn C1 en C2 de stuuringsgangen die voor het besturen van de motoren gebruikt moeten worden.

Indien de geselecteerde werklogica STAP-VOOR-STAP is, wordt alleen ingang C1 gebruikt.

In dit geval kan de knop MOT alleen de led MOT1 activeren omdat de twee motoren als een enkele motor bestuurd worden. Ook de niveaus van de sensoren zijn enkel en hebben alleen betrekking op motor 1 (led MOT1).

### NIET gesynchroniseerde werking van de motoren

De motoren werken op onafhankelijke wijze.

Ook de programmering van de niveaus van de sensoren en het bewaren in het geheugen van de afstandsbedieningen vindt op onafhankelijke wijze plaats

## NIVEAUS VAN DE SENSOREN

De sensoren kunnen op verschillende niveaus ingesteld worden, op grond van de specifieke vereisten van elke installatie.

Het niveau van de sensoren kan weergegeven worden via de 5 speciale led's die op de kaart aanwezig zijn.

Hieronder volgen de overeenkomsten tussen de weergegeven led's en de reële parameters (de aangeduide vakjes duiden op de default-parameters): Temperatuur-sensor

Brandende led's	Windsensor	Zonnesensor	Temperatuur-sensor
1	10 km/h	2 klux	disabilitato
2	15 km/h	5 klux	0° C
3	20 km/h	10 klux	5° C
4	30 km/h	20 klux	10° C
5	40 km/h	40 klux	15° C

## INSTELLING VAN DE NIVEAUS VAN DE SENSOREN MET DE KNOPPEN OP DE CENTRALE

Ga als volgt te werk om het niveau van de sensoren van motor 1 te wijzigen:

1. Druk op de toets MOT en laat deze weer los: de led MOT1 gaat aan.
2. Druk op de toets SENS en laat deze weer los tot de led die bij de gewenste sensor hoort, gaat branden.
3. De 5 speciale led's tonen het huidige niveau van de sensor.
4. Druk op de toets + om het niveau te verhogen.
5. Druk op de toets - om het niveau te verlagen.
6. Druk op de toets SENS om van sensor te veranderen.
7. Druk, om de programmering te verlaten, een keer op de toets SENS nadat het niveau van de temperatuursensor ingesteld is, of wacht 4 seconden zonder op ook maar een enkele toets te drukken: de led's die op de sensoren en de niveaus duiden, gaan uit.

**LET OP:** indien gedurende 4 seconden op geen enkele knop gedrukt wordt om de niveaus te wijzigen, zal de centrale de programmeerfase verlaten.

Ga als volgt te werk om het niveau van de sensoren van motor 2 te wijzigen:

1. Druk op de toets MOT en laat deze weer los; de led MOT1 gaat aan.
2. Druk opnieuw op de toets MOT: de led MOT2 gaat aan.
3. Herhaal de procedure voor het starten van de motor 1 vanaf de stip 2

## INWERKINGTREDING VAN DE WINDSENSOR

Wanneer de windsnelheid gedurende minstens 5 seconden de ingestelde drempel overschrijdt, geeft de centrale een impuls voor een sluitmanoeuvre en neemt vervolgens gedurende 8 minuten de geblokkeerde status aan (aanvaardt geen andere impulsen).

## INWERKINGTREDING VAN DE ZONNENSSENSOR

Indien de lichtintensiteit gedurende minstens 8 minuten de ingestelde drempel overschrijdt, geeft de centrale een impuls voor een openingsmanoeuvre.

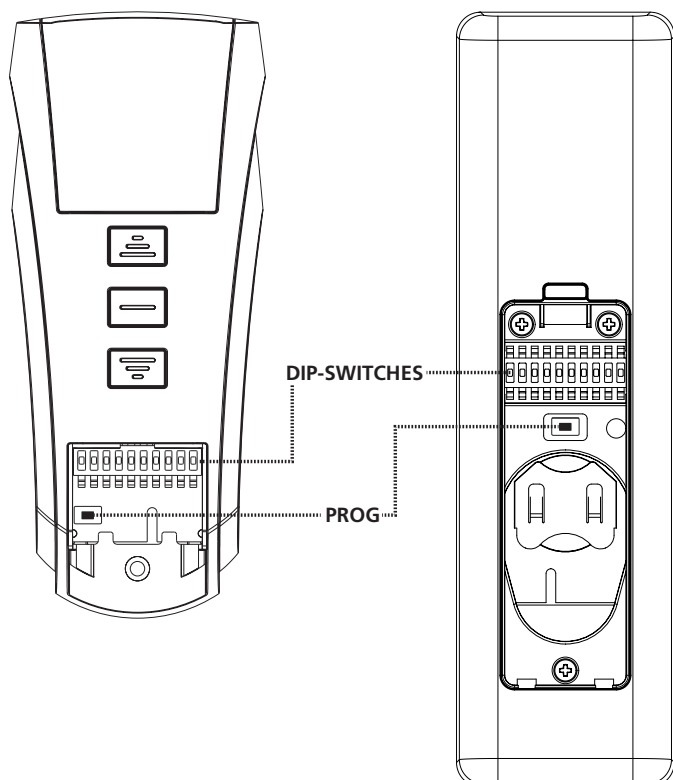
Indien de lichtintensiteit gedurende minstens 8 minuten onder de ingestelde drempel komt, geeft de centrale een impuls voor een.

## ZENDERS VAN DE PROTEO / DUO REEKS

Met een zender van de PROTEO / DUO reeks kunt u de functies van de stuurkast van de tubulaire motor wijzigen.

De zender is voorzien van 10 dip-switch schakelaars waarmee u de gewenste functies kunt wijzigen: zet de schakelaar die overeenstemt met de functie die u wenst te programmeren op ON en volg de specifieke procedure op de voet.

**WAARSCHUWING: alle andere schakelaars moeten op OFF staan**



SWITCH	FUNCTIE
1	Opslaan van de zenders
3	Wissen van alle opgeslagen zenders
7	Opslaan van het interventieniveau van de windmeter
8	Programmeren van de gevoeligheid van de zonnecel
10	Programmeren van het temperatuurniveau
2 - 4 - 5	NIET GEBRUIKT
6 - 9	

## BEWARING IN HET GEHEUGEN VAN DE ZENDERS PROTEO / DUO

De bewaring in het geheugen van de zenders kan op twee verschillende manieren plaatsvinden:

1. Met de knop MOT.
2. Met zender (knop PROG)

**⚠️ OPGELET:** De eerste zender moet gememoriseerd worden volgens procedure 1 (memorisering met drukknop MOT)

### BEWARING IN HET GEHEUGEN VIA DE KNOP MOT

1. Zet switch 1 van de zender op ON.
2. Alleen voor multichannel zender: druk meer keren op de toets SELC van de zender tot het gewenste kanaal via de led's weergegeven wordt.
3. De toets MOT op de centrale indrukken en weer loslaten: de led MOT1 gaat branden.
4. Uitzenden met de toets PROG van de afstandsbediening tot de motor geactiveerd wordt.
5. Laat de toets van de afstandsbediening los.
6. Druk op de toets UP indien de motor het scherm liet stijgen, of op de toets DOWN indien de motor het scherm liet dalen.
7. De programmering is beëindigd.

**⚠️ LET OP:** de eerste zender die in het geheugen bewaard wordt, bepaalt de richting van de beweging van de motor. Indien de logica omgekeerd is, is het noodzakelijk om alle bewaarde codes te wissen en de voorgaande handelingen te herhalen (zie de paragraaf WISSEN VAN DE ZENDERS).

### BEWARING IN HET GEHEUGEN VIA DE KNOP PROG

**Om een andere TX2 zender toe te voegen, moet u een voordien opgeslagen afstandsbediening (TX1) gebruiken. Ga hierbij als volgt te werk:**

1. Alleen voor multichannel zender: druk meerdere malen op de SELC toets van de TX1 zender tot het gekozen kanaal verschijnt (met de leds).
2. Alleen voor multichannel zender: druk meerdere malen op de SELC toets van de nieuwe TX2 zender tot het kanaal dat moet worden opgeslagen verschijnt (met de leds).
3. Beweeg het rolluik tot halfweg met TX1.
4. Zet schakelaar 1 van de TX1 zender op ON
5. Houd de PROG toets van de TX1 ongeveer 5 seconden ingedrukt tot de motor start.
6. Laat de PROG toets los, de motor stopt.
7. Druk op de UP of DOWN toets van de TX2: de zender is opgeslagen volgens dezelfde logica als de TX1.

## WISSEN VAN ALLE BEWAARDE ZENDERS

De zenders kunnen op twee verschillende manieren gewist worden:

1. Met de knop MOT.
2. Met zender (knop PROG)

### WISSEN MET DE KNOP MOT

1. Neem de voeding naar de centrale weg.
2. Voorzie de centrale van voeding door de toets MOT ingedrukt te houden.
3. Laat de toets MOT na 2 seconden los: de led MOT1 gaat gedurende een seconde gelijktijdig aan om aan te geven dat het wissen heeft plaatsgevonden.

### WISSEN MET DE KNOP PROG

**Gebruik een vooraf opgeslagen afstandsbediening om alle in de stuurkast opgeslagen zenders te wissen. Ga hierbij als volgt te werk:**

1. Schakel alleen de voeding naar de te programmeren centrale in
2. Alleen voor multichannel zender: druk meerdere malen op de SELC toets van de zender tot het opgeslagen kanaal verschijnt (met de led).
3. Zet het rolluik tot halverwege de hoogte
4. Zet schakelaar 3 van de zender op ON.
5. Houd de PROG toets van de zender ingedrukt tot de motor gedurende 1 seconde in beide richtingen draait. De zender is gewist.
6. Laat de PROG toets los en zet schakelaar 3 van de zender op OFF.

**Ga als volgt te werk om alle codes te wissen met een niet opgeslagen zender:**

1. Zet het rolluik tot halverwege de hoogte.
2. Schakel de voeding van het systeem uit.
3. Zet schakelaar 3 van de zender op ON.
4. Houd de PROG toets ingedrukt.
5. Zet alleen de stuurkast waarvan u de codes wil wissen onder spanning: na ongeveer 1 seconde draait de motor in beide richting wat aangeeft dat de codes werden gewist.
6. Laat de PROG toets los en zet schakelaar 3 op OFF.

## PROGRAMMERING VAN DE GEVOELIGHEID VAN DE WINDMETER (SCHAKELAAR 7)



**OPGEPAST:** Om de zonwering te sluiten moet de windsensor een waarde detecteren die hoger is dan de ingestelde drempelwaarde voor minstens 5 seconden. Wanneer de zonwering automatisch sluit wegens te veel wind is de automatisatie 8 minuten geblokkeerd.

**Om de gevoeligheid van de windmeter in te stellen, moet u gebruik maken van een vooraf opgeslagen afstandsbediening. Ga hierbij als volgt te werk:**

1. Alleen voor multichannel zender: druk meerdere malen op de SELC toets van de zender tot de leds het opgeslagen kanaal tonen
2. Zet het rolluik tot halverwege de hoogte
3. Zet schakelaar 7 van de zender op ON.
4. Houd de PROG toets van de zender gedurende ongeveer 5 seconden ingedrukt tot de motor schokkerig in beide richtingen draait wat aangeeft dat de zender in de programmeringsmodus staat.
5. Het aantal schokken van de motor stemt overeen met het huidige geprogrammeerde niveau:

1 schok	= niveau 1	= 10 km/h
2 schokken	= niveau 2	= 15 km/h
3 schokken	= niveau 3	= 20 km/h
4 schokken	= niveau 4	= 30 km/h (default)
5 schokken	= niveau 5	= 40 Km/h
6. Druk op de UP toets om het niveau te verhogen en op de DOWN toets om het niveau te verlagen.
7. Zodra de stuurkast het nieuwe stuursignaal ontvangt, geeft hij het nieuwe niveau aan door de motor met het overeenstemmend aantal schokken te bewegen.
8. Druk op STOP om de programmeringsmodus te verlaten: de motor toont opnieuw het instelde niveau en verlaat de programmeringsmodus.

## PROGRAMMEREN VAN DE GEVOELIGHEID VAN DE ZONNECEL (SCHAKELAAR 8)



**OPGEPAST:** Om de zonwering te openen via de zonnensensor moet er voor min. 8 minuten een waarde gedetecteerd worden die hoger is dan de ingestelde drempelwaarde.

Licht onderbrekingen (veroorzaakt door bewolking) korter dan een minuut worden niet gedetecteerd, indien langer dan één minuut dan is er een reset op de 8-minuut timer.

**Om de gevoeligheid van de zonnecel in te stellen, moet u gebruik maken van een vooraf opgeslagen afstandsbediening. Ga hierbij als volgt te werk:**

1. Alleen voor multichannel zender: druk meerdere malen op de SELC toets van de zender tot de leds het opgeslagen kanaal tonen
2. Zet het rolluik tot halverwege de hoogte
3. Zet schakelaar 8 van de zender op ON.
4. Houd de PROG toets van de zender gedurende ongeveer 5 seconden ingedrukt tot de motor schokkerig in beide richtingen draait wat aangeeft dat de zender in de programmeringsmodus staat.
5. Het aantal schokken van de motor stemt overeen met het huidige geprogrammeerde niveau:  
1 schok = niveau 1 = 2 Klux  
2 schokken = niveau 2 = 5 Klux  
3 schokken = niveau 3 = 10 Klux (default)  
4 schokken = niveau 4 = 20 Klux  
5 schokken = niveau 5 = 40 Klux
5. Druk op de UP toets om het niveau te verhogen en op de DOWN toets om het niveau te verlagen.
6. Zodra de stuurkast het nieuwe stuursignaal ontvangt, geeft hij het nieuwe niveau aan door de motor met het overeenstemmend aantal schokken te bewegen.
7. Druk op STOP om de programmeringsmodus te verlaten: de motor toont opnieuw het instelde niveau en verlaat de programmeringsmodus.

**Om de zonnensensor uit te schakelen doet u als volgt:**

1. Alleen voor multichannel zender: druk meerdere keren op de SELC toets van de zender tot het gewenste kanaal bereikt is.
2. Zet het rolluik tot halverwege de hoogte
3. Druk op de STOP toets en druk daarna onmiddellijk op de DOWN toets (terwijl u de STOP toets ingedrukt houdt) totdat de motor op/neer beweegt, om aan te duiden dat de procedure afgelopen is.

**Om de zonnensensor terug in te schakelen is het voldoende om bovenstaande procedure uit te voeren maar dan met de UP toets i.p.v. de DOWN toets.**

## PROGRAMMEREN VAN HET TEMPERATUURNIVEAU (SCHAKELAAR 10)

De temperatuur kan op 5 niveaus worden ingesteld waaronder de zonnedetector de luifel niet moet openen, zelfs als de lichtsterkte het met schakelaar 8 ingestelde niveau overschrijdt

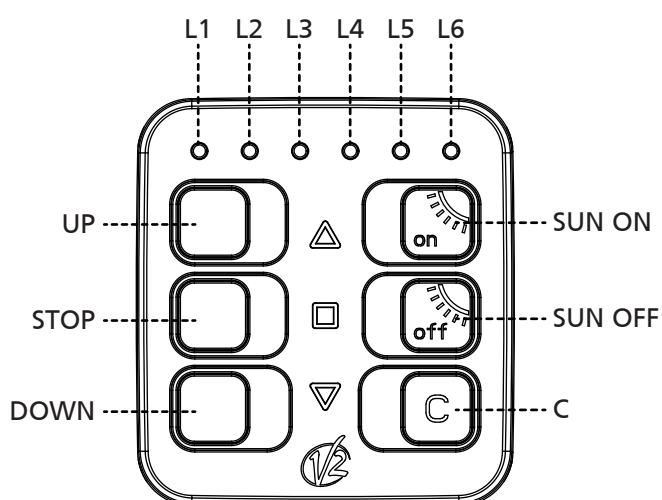
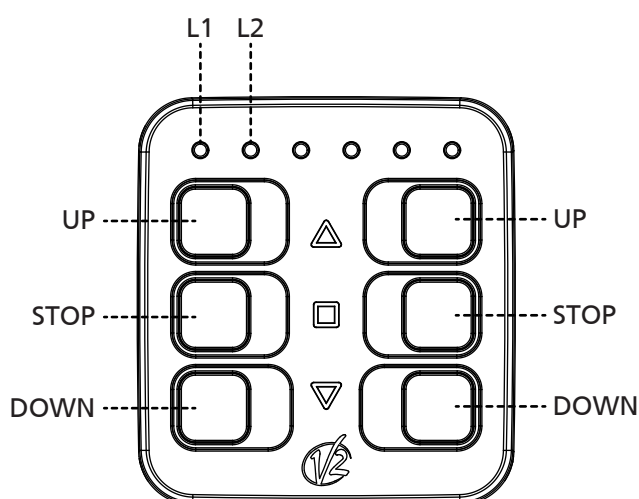
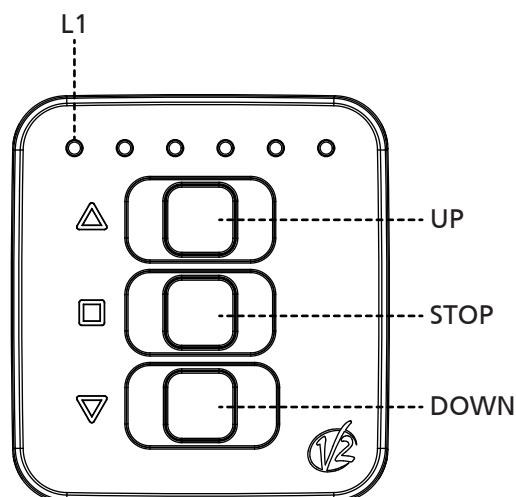
Deze functie is bijzonder handig in landen waar de zon vaak schijnt in de winter op erg koude dagen. In dat geval is het niet nodig om de luifels te openen, want de zon warmt de kamers binnenshuis op.

**Om het temperatuurniveau in te stellen moet u gebruik maken van een vooraf opgeslagen afstandsbediening. Ga hierbij als volgt te werk:**

1. Alleen voor multichannel zender: druk meerdere malen op de SELC toets van de zender tot de leds of het scherm het opgeslagen kanaal tonen.
2. Zet het rolluik tot halverwege de hoogte
3. Zet schakelaar 8 van de zender op ON.
4. Houd de PROG toets van de zender gedurende ongeveer 5 seconden ingedrukt tot de motor schokkerig in beide richtingen draait wat aangeeft dat de zender in de programmeringsmodus staat.
5. Het aantal schokken van de motor stemt overeen met het huidige geprogrammeerde niveau:  
1 schok = niveau 1 = sensor uitgeschakeld (default)  
2 schokken = niveau 2 = 0°C  
3 schokken = niveau 3 = 5°C  
4 schokken = niveau 4 = 10°C  
5 schokken = niveau 5 = 15°C
6. Druk op de UP toets om het niveau te verhogen en op de DOWN toets om het niveau te verlagen.
7. Zodra de stuurkast het nieuwe stuursignaal ontvangt, geeft hij het nieuwe niveau aan door de motor met het overeenstemmend aantal schokken te bewegen.
8. Druk op STOP om de programmeringsmodus te verlaten: de motor toont opnieuw het instelde niveau en verlaat de programmeringsmodus.

## ZENDERS VAN DE ARTEMIS SERIE

Met een zender van de ARTEMIS serie is het mogelijk de functies van de centrale te wijzigen, die de buismotor aanstuurt.



## SNELLE PROGRAMMERINGEN

### SNELLE OPSLAG VAN DE ZENDERS

**⚠ LET OP:** de eerste zender die wordt opgeslagen, bepaalt de draairichting van de motor.

**⚠ LET OP:** bij een cassette zonnenscherm de eerste afstandsbediening opslaan volgens de procedure "OPSLAG VAN DE ZENDERS"

**Om de afstandsbedieningen op te slaan op een blanco centrale die een rolluik of een zonnenscherm stuurt (NIET met cassette) als volgt te werk gaan:**

1. Voed enkel de te programmeren centrale
2. Activeer de programmering door een van de volgende procedures te volgen

Artemis met 1 kanaal:

- De toetsen UP+DOWN indrukken en ingedrukt houden tot de motor in een richting begint te draaien.

Artemis met 2 kanalen:

- De toetsen UP+DOWN van een van de twee kanalen indrukken en ingedrukt houden tot de motor in een richting begint te draaien.

Artemis met 6 kanalen:

- Selecteer het te programmeren kanaal met de toets C
- De toetsen UP+DOWN indrukken tot de motor in een richting begint te draaien.

3. De toetsen loslaten: de motor stopt
4. De toetsen UP of DOWN indrukken naargelang de richting waarin het rolluik voortbewoog voor het stopte:
  - als het rolluik naar boven ging de UP toets indrukken; richting verworven: met de UP toets gaat het rolluik naar boven, met de DOWN toets naar beneden
  - als het rolluik naar beneden ging de DOWN toets indrukken; richting verworven: met de DOWN toets gaat het rolluik naar beneden, met de UP toets naar boven.
5. Programmering afgerond

**Om andere afstandsbedieningen toe te voegen als volgt te werk gaan:**

6. De toetsen UP+DOWN van een reeds opgeslagen afstandsbediening indrukken en ingedrukt houden tot de motor in een richting begint te draaien.
7. De toetsen loslaten: de motor stopt
8. Op de toets UP of DOWN van de nieuwe afstandsbediening drukken

### ACTIVERING VAN DE ZONSENSOR IN EEN CENTRALE

De toetsen STOP+UP indrukken en ingedrukt houden tot de motor de uitgevoerde activiteit bevestigt en in beide richtingen draait.

### DEACTIVERING VAN DE ZONSENSOR IN EEN CENTRALE

De toetsen STOP+DOWN indrukken en ingedrukt houden tot de motor de uitgevoerde activiteit bevestigt en in beide richtingen draait.

## GEAVANCEERDE PROGRAMMERINGEN

Om de GEAVANCEERDE programmering uit te voeren, moet de programmering geactiveerd worden door een van de volgende procedures te volgen.

### ACTIVERING VAN DE PROGRAMMERING

Artemis met 1 kanaal:

- Druk op de toetsen STOP+UP+DOWN tot de 6 leds aangaan.
- De toetsen loslaten: de programmering blijft 30 seconden actief en ondertussen knipperen de leds

Artemis met 2 kanalen:

- Druk op de toetsen STOP+UP+DOWN van het te programmeren kanaal tot de 6 leds aangaan.
- De toetsen loslaten: de programmering blijft 30 seconden actief en ondertussen knipperen de leds

Artemis met 6 kanalen:

- Selecteer het te programmeren kanaal met de toets C
- Druk op de toetsen STOP+UP+DOWN tot de 6 leds aangaan.
- De toetsen loslaten: de programmering blijft 30 seconden actief en ondertussen knipperen de leds

**OPMERKING: deze procedure is dezelfde voor de programmering van alle functies en zal in de volgende paragrafen niet worden herhaald**

Lijst van de beschikbare functies:

1. Opslag van de zenders en selectie van de modus zonnescerm/rolluik
2. Wissen van alle opgeslagen zenders
3. Programmering van het niveau voor interventie van de windsensor
4. Programmering van het niveau voor interventie van de zonsensor
5. Programmering van het temperatuurniveau

## SNELLE OPSLAG VAN DE ZENDERS



**LET OP:** de eerste zender die wordt opgeslagen bepaalt de draairichting van de motor.

**Om een zender op een blanco centrale op te slaan als volgt te werk gaan:**

1. Voed enkel de te programmeren centrale
2. Activeer de programmering van ARTEMIS
3. Op de UP of DOWN toetsen drukken tot de led 1 vast brandt en de andere knipperen.
4. De toetsen UP+DOWN indrukken tot de motor in een richting begint te draaien.
5. De toetsen loslaten, de motor stopt
6. De toetsen UP of DOWN indrukken naargelang de richting waarin het rolluik bewoog voor het stopte:
  - als het rolluik naar boven ging de UP toets indrukken; richting verworven: Met de UP toets gaat het rolluik naar boven, met de DOWN toets naar beneden
  - als het rolluik naar beneden ging de DOWN toets indrukken; richting verworven: Met de DOWN toets gaat het rolluik naar beneden, met de UP toets naar boven.
7. Om de programmering af te sluiten, Op de STOP van Toets drukken
8. Probeer om het rolluik te activeren en controleer of het volgens de hierboven beschreven logica werkt. Als de logica geïnverteerd is, alle opgeslagen codes wissen (zie procedure "WISSEN VAN ALLE OPGESLAGEN ZENDERS") en de vorige activiteiten herhalen.

**Om andere afstandsbedieningen bij te voegen, de punten 6, 7, 8 van de procedure "OPSLAG VAN DE ZENDERS" volgen.**

## WISSEN VAN ALLE OPGESLAGEN ZENDERS

**Om alle codes te wissen met een opgeslagen Artemis, als volgt te werk gaan:**

1. Voed enkel de te programmeren centrale
2. Activeer de programmering van ARTEMIS
3. Op de UP of DOWN toetsen drukken tot de led 3 vast brandt en de andere knipperen..
4. Op de toetsen UP+DOWN drukken en ze ingedrukt houden tot de motor in beide richtingen draait, wat betekent dat de codes correct werden gewist.
5. De toetsen loslaten
6. Om de programmering af te sluiten, Op de STOP van Toets drukken

**Om alle codes te wissen met een NIET opgeslagen Artemis, als volgt te werk gaan:**

1. De voeding afsluiten van de motor waarop alle codes moeten gewist worden
2. Activeer de programmering van ARTEMIS
3. Op de UP of DOWN toetsen drukken tot de led 3 vast brandt
4. Op de toetsen UP+DOWN drukken en ze ingedrukt houden
5. De motor voeden en wachten tot de motor in beide richtingen draait, wat betekent dat de codes correct werden gewist.
6. Om de programmering af te sluiten, Op de STOP van Toets drukken



## PROGRAMMERING VAN HET NIVEAU VOOR INTERVENTIE VAN DE WINDSENSOR



**LET OP:** opdat het zonneschermband zou sluiten, moet de windsensor minstens 5 seconden een hoger waarde dan de ingestelde drempel detecteren. Als het zonneschermband door sterke wind sluit, veroorzaakt dit een blokkering van 8 minuten van de automatisering

**Om het interventieniveau van de windsensor in te stellen, is een eerder opgeslagen afstandsbediening vereist en moeten onderstaande punten gevolgd worden:**

1. Voed enkel de te programmeren centrale
2. Activeer de programmering van ARTEMIS
3. Op de UP of DOWN toetsen drukken tot de leds 1+2 vast branden en de andere knipperen..
4. Op de toetsen UP+DOWN drukken tot de motor stapsgewijs beweegt wat betekent dat de programmering werd geopend. Het aantal stappen dat de motor uitvoert, stemt overeen met het actueel ingestelde niveau:  
1 stap = niveau 1 = 10 Km/h  
2 stappen = niveau 2 = 15 Km/h  
3 stappen = niveau 3 = 20 Km/h  
4 stappen = niveau 4 = 30 Km/h (standaard waarde)  
5 stappen = niveau 5 = 40 Km/h
5. De toetsen loslaten
6. Om het niveau te verhogen op de UP toets drukken om het te verminderen op de DOWN toets drukken. Zodra de centrale het bevel ontvangt, wordt het nieuwe niveau weergegeven en wordt de motor met het overeenstemmende aantal stappen geactiveerd.
7. Als de gewenste waarde is bereikt op de STOP toets drukken, de centrale zal als bevestiging nog eens de ingestelde waarde visualiseren
8. Om de programmering af te sluiten, Op de STOP van Toets drukken

## PROGRAMMERING VAN HET NIVEAU VOOR INTERVENTIE VAN DE ZONSENSOR



**LET OP:** opdat het zonneschermband zou opengaan, moet de zonsensor minstens 8 minuten een hogere waarde dan de ingestelde drempel detecteren. Opdat het zou sluiten moet de sensor minstens 8 minuten een kleinere waarde dan de ingestelde drempel detecteren.

Onderbrekingen van het licht (veroorzaakt door wolken) die minder dan 1 minuut duren, worden niet waargenomen. Als ze echter langer dan 1 minuut duren, geschiedt de nulstelling van de timer van 8 minuten.

**Om het interventieniveau van de zonsensor in te stellen, is een eerder opgeslagen afstandsbediening vereist en moeten onderstaande punten gevolgd worden:**

1. Voed enkel de te programmeren centrale
2. Activeer de programmering van ARTEMIS
3. Op de UP of DOWN toetsen drukken tot de leds 3+4 vast branden en de andere knipperen.

4. Op de toetsen UP+DOWN drukken tot de motor stapsgewijs beweegt wat betekent dat de programmering werd geopend. Het aantal stappen dat de motor uitvoert, stemt overeen met het actueel ingestelde niveau:  
1 stap = niveau 1 = 2 klux  
2 stappen = niveau 2 = 5 klux  
3 stappen = niveau 3 = 10 klux (standaard waarde)  
4 stappen = niveau 4 = 20 klux  
5 stappen = niveau 5 = 40 klux
5. De toetsen loslaten
6. Om het niveau te verhogen op de UP toets drukken om het te verminderen op de DOWN toets drukken. Zodra de centrale het bevel ontvangt, wordt het nieuwe niveau weergegeven en wordt de motor geactiveerd met het overeenstemmende aantal stappen
7. Als de gewenste waarde is bereikt op de STOP toets drukken, de centrale zal als bevestiging nog eens de ingestelde waarde visualiseren
8. Om de programmering af te sluiten, Op de STOP van Toets drukken

## PROGRAMMERING VAN HET TEMPERATUURNIVEAU

Via deze functie kan de temperatuur op 5 niveaus afgesteld worden, beneden dewelke de zonsensor het zonneschermband niet moet openen ook al heeft de lichtintensiteit het ingestelde niveau overschreden.

Deze functie is bijzonder handig in landen met een bar klimaat waar de zonnige dagen vaak zeer koud zijn. In deze situatie moeten de zonneschermen niet geopend worden daar het beter is de kamers door de zonnestrallen te laten verwarmen.

**Om het interventieniveau van de temperatuur in te stellen, is een eerder opgeslagen afstandsbediening vereist en moeten onderstaande punten gevolgd worden:**

1. Voed enkel de te programmeren centrale
2. Activeer de programmering van ARTEMIS
3. Op de UP of DOWN toetsen drukken tot de leds 5+6 vast branden en de andere knipperen.
4. Op de toetsen UP+DOWN drukken tot de motor stapsgewijs beweegt wat betekent dat de programmering werd geopend. Het aantal stappen dat de motor uitvoert stemt overeen met het actueel ingestelde niveau:  
1 stap = niveau 1 = sensor gedeactiveerd (standaard waarde)  
2 stappen = niveau 2 = 0°C  
3 stappen = niveau 3 = 5°C  
4 stappen = niveau 4 = 10°C  
5 stappen = niveau 5 = 15°C
5. De toetsen loslaten
6. Om het niveau te verhogen op de UP toets drukken, om het te verminderen op de DOWN toets drukken. Zodra de centrale het bevel ontvangt, wordt het nieuwe niveau weergegeven en wordt de motor met het overeenstemmende aantal stappen geactiveerd.
7. Als de gewenste waarde is bereikt op de STOP toets drukken, de centrale zal als bevestiging nog eens de ingestelde waarde visualiseren
8. Om de programmering af te sluiten, Op de STOP van Toets drukken

## ZENDERS VAN DE SERIE ADLER

Door een zender van de serie ADLER te gebruiken, is het mogelijk om de functies van de centrale die de buismotor stuurt, te wijzigen.

### GEAVANCEERDE PROGRAMMERING VAN DE FUNCTIES

Om de GEAVANCEERDE programmering van de functies uit te voeren, moet het masker van de afstandsbediening weggenomen worden en dient men de procedures van de verschillende functies met aandacht te volgen.

Iedere functie kan geselecteerd worden door tijdens de programmeerprocedure een code in te toetsen. Hieronder volgt een samenvattende tabel van de functies met de diverse programmeercodes.

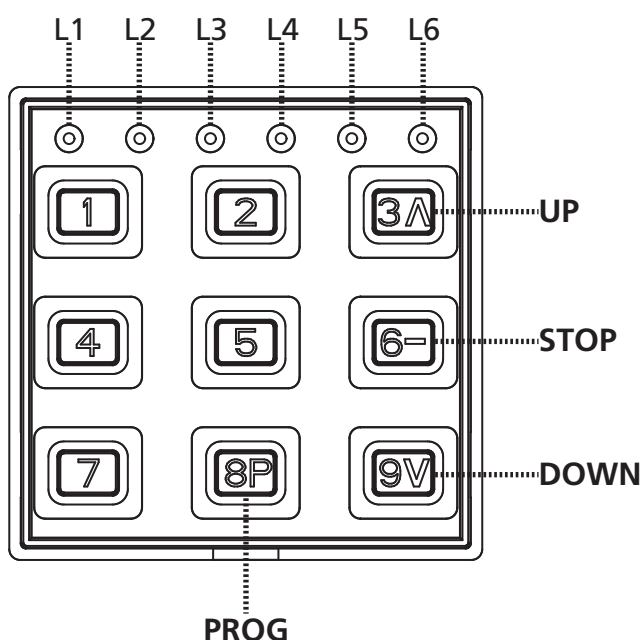
CODE			FUNCTIE
A	B	C	
12	11	11	Opslaan van de zenders
12	11	13	Wissen van alle opgeslagen zenders
12	11	17	Opslaan van het interventieniveau van de windmeter
12	11	18	Programmeren van de gevoeligheid van de zonnecel
12	11	21	Programmeren van het temperatuurniveau

**A:** code om de programmering te activeren

**B:** duidt op kanaal 1 van de afstandsbediening. Voor kanaal 2 zijn de cijfers 12, voor kanaal 3 zijn het er 13, enzovoorts tot kanaal 6

**C:** code van de te programmeren functie

Onderstaande afbeelding toont de referenties van de toetsen en de tijdens de programmeerfase gebruikte leds



## BEWARING IN HET GEHEUGEN VAN DE ZENDERS ADLER

De bewaring in het geheugen van de zenders kan op twee verschillende manieren plaatsvinden:

1. Met de knop MOT.
2. Met zender (knop PROG)

**⚠ OPGELET:** De eerste zender moet gememoriseerd worden volgens procedure 1 (memorisering met drukknop MOT)

### BEWARING IN HET GEHEUGEN VIA DE KNOP MOT

1. Schakel alleen de voeding naar de te programmeren centrale in
2. Activeer de programmering van ADLERS door de toetsen 4 en 6 ingedrukt te houden tot de 6 leds gaan branden
3. Laat de toetsen los en toets de code 12 **11** 11 in. De twee geaccentueerde cijfers duiden op het te bewaren kanaal van de afstandsbediening. Voor kanaal 1 zijn de cijfers **11**, voor kanaal 2 zijn de cijfers **12**, voor kanaal 3 zijn het de cijfers **13** enzovoorts tot kanaal 6. Wanneer het intoetsen van de code klaar is, knippert de led van het geselecteerde kanaal 2 minuten, na het verstrijken waarvan de programmering verlaten wordt.
4. De toets MOT op de centrale indrukken en weer loslaten: de led MOT1 gaat branden.
5. Druk op de toets PROG van de afstandsbediening TX1 en houd de toets ingedrukt tot de motor zich in een richting begint te bewegen.
6. Laat de toets PROG los. De motor komt tot stilstand
7. Druk op de toets UP indien de motor het scherm liet stijgen, of op de toets DOWN indien de motor het scherm liet dalen.
8. De programmering is beëindigd.

**⚠ LET OP:** de eerste zender die in het geheugen bewaard wordt, bepaalt de richting van de beweging van de motor. Indien de logica omgekeerd is, is het noodzakelijk om alle bewaarde codes te wissen en de voorgaande handelingen te herhalen (zie de paragraaf WISSEN VAN DE ZENDERS).

### BEWARING IN HET GEHEUGEN VIA DE KNOP MOT

**Handel als volgt om andere afstandsbedieningen toe te voegen:**

1. Druk op de toetsen UP en DOWN van een reeds bewaarde afstandsbediening en houd deze toetsen ingedrukt tot de motor zich in een richting begint te bewegen
2. Laat de toetsen los: de motor stopt
3. Druk op de knoppen UP of DOWN van de nieuwe afstandsbediening

## WISSEN VAN ALLE BEWAARDE ZENDERS

De zenders kunnen op twee verschillende manieren gewist worden:

1. Met de knop MOT.
2. Met zender (knop PROG)

### WISSEN MET DE KNOP MOT

1. Neem de voeding naar de centrale weg.
2. Voorzie de centrale van voeding door de toets MOT ingedrukt te houden.
3. Laat de toets MOT na 2 seconden los: de led MOT1 gaat gedurende een seconde gelijktijdig aan om aan te geven dat het wissen heeft plaatsgevonden.

### WISSEN MET DE KNOP PROG

**Gebruik een vooraf opgeslagen afstandsbediening om alle in de stuurkast opgeslagen zenders te wissen. Ga hierbij als volgt te werk:**

1. Schakel alleen de voeding naar de te programmeren centrale in
2. Activeer de programmering van ADLERS door de toetsen 4 en 6 ingedrukt te houden tot de 6 leds gaan branden
3. Laat de toetsen los en toets de code 12 **11** 13 in. De twee geaccentueerde cijfers duiden op het in de centrale bewaarde kanaal van de afstandsbediening. Voor kanaal 1 zijn de cijfers **11**, voor kanaal 2 zijn de cijfers **12**, voor kanaal 3 zijn het de cijfers **13** enzovoorts tot kanaal 6. Wanneer het intoetsen van de code klaar is, knippert de led van het geselecteerde kanaal 2 minuten, na het verstrijken waarvan de programmering verlaten wordt.
4. Zet het rolluik tot halverwege de hoogte met de toetsen UP-STOP-DOWN
5. Druk op de toets PROG van de afstandsbediening en houd de toets ingedrukt tot de motor zich in een richting begint te bewegen.
6. Laat de toets PROG los. De motor komt tot stilstand.
7. Voordat U de programmering beëindigd moet de Led eerst uitgaan, ofwel toets 1 indrukken voor onmiddellijke onderbreking

**Ga als volgt te werk om alle codes te wissen met een niet opgeslagen zender:**

1. Schakel de voeding van het systeem uit.
2. Activeer de programmering van ADLERS door de toetsen 4 en 6 ingedrukt te houden tot de 6 leds gaan branden
3. Laat de toetsen los en toets de code 12 **11** 13 in.
4. Houd de PROG toets ingedrukt.
5. Schakel de voeding naar de centrales in waarop men het wissen wenst uit te voeren.
6. Houd de toets PROG ingedrukt tot de motor zich gedurende circa ½ seconden in beide richtingen beweegt hetgeen aangeeft dat het wissen klaar is.
7. Laat de toets PROG los. De motor komt tot stilstand.
8. Voordat U de programmering beëindigd moet de Led eerst uitgaan, ofwel toets 1 indrukken voor onmiddellijke onderbreking

## PROGRAMMERING VAN DE GEVOELIGHEID VAN DE WINDMETER




**OPGEPAST:** Om de zonwering te sluiten moet de windsensor een waarde detecteren die hoger is dan de ingestelde drempelwaarde voor minstens 5 seconden. Wanneer de zonwering automatisch sluit wegens te veel wind is de automatisatie 8 minuten geblokkeerd.

**Om de gevoeligheid van de windmeter in te stellen, moet u gebruik maken van een vooraf opgeslagen afstandsbediening. Ga hierbij als volgt te werk:**

1. Activeer de programmering van ADLERS door de toetsen 4 en 6 ingedrukt te houden tot de 6 leds gaan branden
2. Laat de toetsen los en toets de code 12 **11** 17 in. De twee geaccentueerde cijfers duiden op het in de centrale bewaarde kanaal van de afstandsbediening. Voor kanaal 1 zijn de cijfers **11**, voor kanaal 2 zijn de cijfers **12**, voor kanaal 3 zijn het de cijfers **13** enzovoorts tot kanaal 6. Wanneer het intoetsen van de code klaar is, knippert de led van het geselecteerde kanaal 2 minuten, na het verstrijken waarvan de programmering verlaten wordt.
3. Houd de PROG toets van de zender gedurende ongeveer 5 seconden ingedrukt tot de motor schokkerig in beide richtingen draait wat aangeeft dat de zender in de programmeringsmodus staat.
4. Het aantal schokken van de motor stemt overeen met het huidige geprogrammeerde niveau:

1 schok	= niveau 1	= 10 km/h
2 schokken	= niveau 2	= 15 km/h
3 schokken	= niveau 3	= 20 km/h
4 schokken	= niveau 4	= 30 km/h (default)
5 schokken	= niveau 5	= 40 Km/h
5. Laat de PROG toets los.
6. Druk op de UP toets om het niveau te verhogen en op de DOWN toets om het niveau te verlagen.
7. Zodra de stuurkast het nieuwe stuursignaal ontvangt, geeft hij het nieuwe niveau aan door de motor met het overeenstemmend aantal schokken te bewegen.
8. Druk op STOP om de programmeringsmodus te verlaten: de motor toont opnieuw het ingestelde niveau en verlaat de programmeringsmodus.
9. Voordat U de programmering beëindigd moet de Led eerst uitgaan, ofwel toets 1 indrukken voor onmiddellijke onderbreking

## PROGRAMMEREN VAN DE GEVOELIGHEID VAN DE ZONNECEL

 **OPGEPAST:** Om de zonwering te openen via de zonnensensor moet er voor min. 8 minuten een waarde gedetecteerd worden die hoger is dan de ingestelde drempelwaarde.

Licht onderbrekingen (veroorzaakt door bewolking) korter dan een minuut worden niet gedetecteerd, indien langer dan één minuut dan is er een reset op de 8-minuut timer.

**Om de gevoeligheid van de zonnecel in te stellen, moet u gebruik maken van een vooraf opgeslagen afstandsbediening. Ga hierbij als volgt te werk:**

1. Activeer de programmering van ADLERS door de toetsen 4 en 6 ingedrukt te houden tot de 6 leds gaan branden
2. Laat de toetsen los en toets de code 12 **11** 17 in.  
De twee geaccentueerde cijfers duiden op het in de centrale bewaarde kanaal van de afstandsbediening. Voor kanaal 1 zijn de cijfers **11**, voor kanaal 2 zijn de cijfers **12**, voor kanaal 3 zijn de cijfers **13** enzovoorts tot kanaal 6. Wanneer het intoetsen van de code klaar is, knippert de led van het geselecteerde kanaal 2 minuten, na het verstrijken waarvan de programmering verlaten wordt.
3. Houd de PROG toets van de zender gedurende ongeveer 5 seconden ingedrukt tot de motor schokkerig in beide richtingen draait wat aangeeft dat de zender in de programmeringsmodus staat.
4. Het aantal schokken van de motor stemt overeen met het huidige geprogrammeerde niveau:  
1 schok = niveau 1 = 2 Klux  
2 schokken = niveau 2 = 5 Klux  
3 schokken = niveau 3 = 10 Klux (default)  
4 schokken = niveau 4 = 20 Klux  
5 schokken = niveau 5 = 40 Klux
5. Laat de PROG toets los.
6. Druk op de UP toets om het niveau te verhogen en op de DOWN toets om het niveau te verlagen.
7. Zodra de stuurkast het nieuwe stuursignaal ontvangt, geeft hij het nieuwe niveau aan door de motor met het overeenstemmend aantal schokken te bewegen.
8. Druk op STOP om de programmeringsmodus te verlaten: de motor toont opnieuw het instelde niveau en verlaat de programmeringsmodus.
9. Voordat U de programmering beëindigt moet de Led eerst uitgaan, ofwel toets 1 indrukken voor onmiddellijke onderbreking

## PROGRAMMEREN VAN HET TEMPERATUURNIVEAU

De temperatuur kan op 5 niveaus worden ingesteld waaronder de zonnedetector de luifel niet moet openen, zelfs als de lichtsterkte het met functie ingestelde niveau overschrijdt

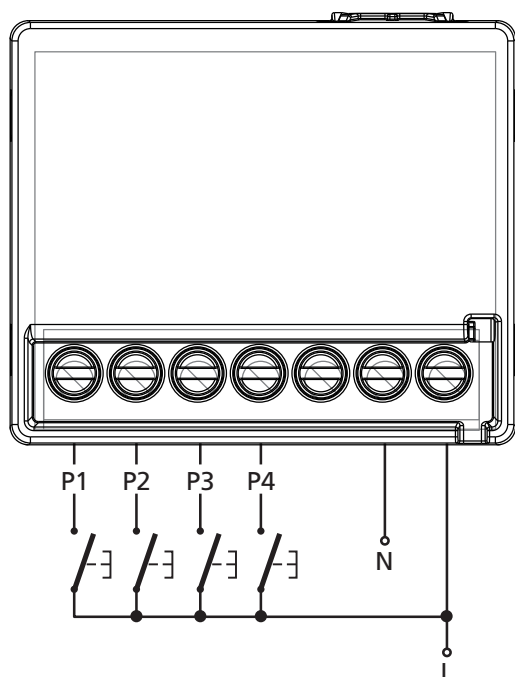
Deze functie is bijzonder handig in landen waar de zon vaak schijnt in de winter op erg koude dagen. In dat geval is het niet nodig om de luifels te openen, want de zon warmt de kamers binnenshuis op.

**Om het temperatuurniveau in te stellen moet u gebruik maken van een vooraf opgeslagen afstandsbediening. Ga hierbij als volgt te werk:**

1. Activeer de programmering van ADLERS door de toetsen 4 en 6 ingedrukt te houden tot de 6 leds gaan branden
2. Laat de toetsen los en toets de code 12 11 21 in.  
De twee geaccentueerde cijfers duiden op het in de centrale bewaarde kanaal van de afstandsbediening. Voor kanaal 1 zijn de cijfers 11, voor kanaal 2 zijn de cijfers 12, voor kanaal 3 zijn de cijfers 13 enzovoorts tot kanaal 6.  
Wanneer het intoetsen van de code klaar is, knippert de led van het geselecteerde kanaal 2 minuten, na het verstrijken waarvan de programmering verlaten wordt.
3. Houd de PROG toets van de zender gedurende ongeveer 5 seconden ingedrukt tot de motor schokkerig in beide richtingen draait wat aangeeft dat de zender in de programmeringsmodus staat.
4. Het aantal schokken van de motor stemt overeen met het huidige geprogrammeerde niveau:  
1 schok = niveau 1 = sensor uitgeschakeld (default)  
2 schokken = niveau 2 = 0°C  
3 schokken = niveau 3 = 5°C  
4 schokken = niveau 4 = 10°C  
5 schokken = niveau 5 = 15°C
5. Laat de PROG toets los.
6. Druk op de UP toets om het niveau te verhogen en op de DOWN toets om het niveau te verlagen.
7. Zodra de stuurkast het nieuwe stuursignaal ontvangt, geeft hij het nieuwe niveau aan door de motor met het overeenstemmend aantal schokken te bewegen.
8. Druk op STOP om de programmeringsmodus te verlaten: de motor toont opnieuw het instelde niveau en verlaat de programmeringsmodus.
9. Voordat U de programmering beëindigt moet de Led eerst uitgaan, ofwel toets 1 indrukken voor onmiddellijke onderbreking

## ZENDERS VAN DE SERIE DEV-T1

Door een zender van de serie DEV-T1 te gebruiken u kunt de zenders in het geheugen te activeren.



<b>P1</b>	Ingang knop UP
<b>P2</b>	Ingang knop STOP
<b>P3</b>	Ingang knop DOWN
<b>P4</b>	Activering van de fase van opslag codes
<b>N</b>	Stroomvoorziening neutraal
<b>L</b>	Stroomvoorzieningfase

Het tegelijk indrukken van de drie knoppen laat de activering toe van de volgende functies op de commandocentrale:

**P2 + P1** - Activering van de zonsensor

**P2 + P3** - Deactivering van de zonsensor

**P1 + P3** - Stop

**LET OP:** het tegelijk indrukken van de knoppen moet volgehouden worden totdat wanneer de centrale de ontvangst signaleert van het commando met de beweging van de motor of de activering van de relais.

## BEWARING IN HET GEHEUGEN VAN DE ZENDERS DEV-T1

De bewaring in het geheugen van de zenders kan op twee verschillende manieren plaatsvinden:

1. Met de knop MOT.
2. Met zender (knop P4)

**⚠ OPGELET:** De eerste zender moet gememoriseerd worden volgens procedure 1 (memorisering met drukknop MOT)

### BEWARING IN HET GEHEUGEN VIA DE KNOP MOT

1. De toets MOT op de centrale indrukken en weer loslaten: de led MOT1 gaat branden.
2. Uitzenden met de toets P4 van de afstandsbediening tot de motor geactiveerd wordt.
3. Laat de toets van de afstandsbediening los.
4. Druk op de toets UP (P1) indien de motor het scherm liet stijgen, of op de toets DOWN (P3) indien de motor het scherm liet dalen.
5. De programmering is beëindigd.

**⚠ LET OP:** de eerste zender die in het geheugen bewaard wordt, bepaalt de richting van de beweging van de motor. Indien de logica omgekeerd is, is het noodzakelijk om alle bewaarde codes te wissen en de voorgaande handelingen te herhalen (zie de paragraaf WISSEN VAN DE ZENDERS).

### BEWARING IN HET GEHEUGEN VIA DE KNOP P4

**Om een andere TX2 zender toe te voegen, moet u een voordien opgeslagen DEV-T1 (TX1) gebruiken. Ga hierbij als volgt te werk:**

1. Houd de P4 toets van de TX1 ongeveer 5 seconden ingedrukt tot de motor start.
2. Laat de P4 toets los, de motor stopt.
3. Druk op de UP of DOWN toets van de TX2: de zender is opgeslagen volgens dezelfde logica als de TX1.

### WISSEN VAN ALLE BEWAARDE ZENDERS

1. Neem de voeding naar de centrale weg.
2. Voorzie de centrale van voeding door de toets MOT ingedrukt te houden.
3. Laat de toets MOT na 2 seconden los: de led MOT1 gaan gedurende een seconde gelijktijdig aan om aan te geven dat het wissen heeft plaatsgevonden.







[www.V2HOME.com](http://www.V2HOME.com)

#### **ITALY**

##### **V2 S.p.A.**

Corso Principi di Piemonte 65/67  
12035 RACCONIGI CN (ITALY)  
Tel. +39 0172 812411  
Fax +39 0172 84050  
info@v2home.com

#### **FRANCE**

##### **AFCA - V2 SAS**

4 bis, rue Henri Becquerel - B.P. 43  
69740 GENAS (FRANCE)  
Tel. +33 4 72791030  
Fax +33 4 72791039  
france@v2home.com

#### **ESPAÑA**

##### **VIDUE SPAIN SL**

C. Can Mitjans 48, puerta 31  
Cerdanyola del Vallès  
08290 Barcelona (ESPAÑA )  
Tel. +34 93 6991500  
Fax +34 93 6992855  
spain@v2home.com

#### **PORTUGAL**

##### **V2 AUTOMATISMOS PORTUGAL LDA**

Loteamento da Cha, Lote 119  
2435-087 CAXARIAS (PORTUGAL)  
Tel. +351 24 9571511  
Fax +351 24 9571512  
portugal@v2home.com

#### **MAROC**

##### **V2 DOMOTIQUE**

**MAROC SARL**  
82 Bd Driss 1er Résidence Fathia  
CASABLANCA (MAROC)  
Tel. +212 522 860400  
Fax + 212 522 861514  
v2maroc@v2maroc.com

#### **TUNISIE**

##### **V2 TUNISIE SARL**

47, rue El Moez El Manzah 1  
1004 TUNIS (TUNISIE)  
Tel. +216 71 767447  
Fax +216 71 767443  
v2tunisie@gnet.tn