



IL 474
EDIZ. 14/02/2020

DRYS270

I

**ATTUATORE IDRAULICO PER
CANCELLI A BATTENTE**

P

**ACCIONADOR HIDRÁULICO
PARA PORTAS BATENTE**

GB

**HYDRAULIC ACTUATOR FOR
SWING GATES**

D

**HYDRAULISCHER ANTRIEB FÜR
DREHTÜREN**

F

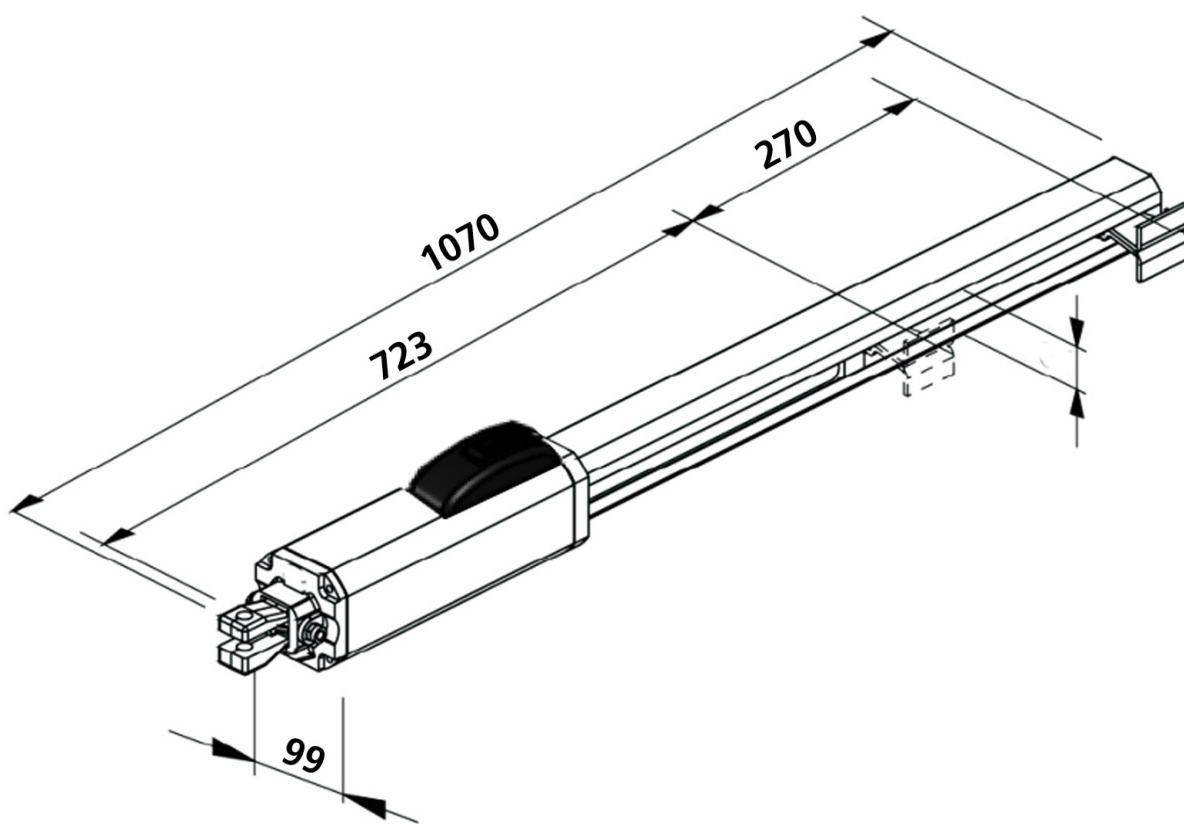
**ACTIONNEUR HYDRAULIQUE
POUR PORTES BATTANTES**

NL

**HYDRAULISCHE AANDRIJVING
VOOR DRAAIHEKKEN**

E

**ACCIONADOR HIDRÁULICO
PARA PUERTAS BATIENTES**



AVVERTENZE IMPORTANTI



E' necessario leggere tutte le istruzioni prima di procedere all'installazione in quanto forniscono importanti indicazioni riguardanti la sicurezza, l'installazione, l'uso e la manutenzione.

L'AUTOMAZIONE DEVE ESSERE REALIZZATA IN CONFORMITÀ VIGENTI NORMATIVE EUROPEE:

EN 60204-1, EN 12453, EN 13241-1, EN 12635

- L'installatore deve provvedere all'installazione di un dispositivo (es. interruttore magnetotermico) che assicuri il sezionamento onnipolare del sistema dalla rete di alimentazione. La normativa richiede una separazione dei contatti di almeno 3 mm in ciascun polo (EN 60335-1).
- Per la connessione di tubi rigidi e flessibili o passacavi utilizzare raccordi conformi al grado di protezione IP44 o superiore.
- L'installazione richiede competenze in campo elettrico e meccanico; deve essere eseguita solamente da personale qualificato in grado di rilasciare la dichiarazione di conformità di tipo A sull'installazione completa (Direttiva macchine 2006/42/CEE, allegato IIA).
- Anche l'impianto elettrico a monte dell'automazione deve rispondere alle vigenti normative ed essere eseguito a regola d'arte.
- Consigliamo di utilizzare un pulsante di emergenza da installare nei pressi dell'automazione (collegato all'ingresso STOP della scheda di comando) in modo che sia possibile l'arresto immediato del cancello in caso di pericolo.
- Per una corretta messa in servizio del sistema consigliamo di seguire attentamente le indicazioni rilasciate dall'associazione UNAC.
- Il presente manuale di istruzioni è destinato solamente a personale tecnico qualificato nel campo delle installazioni di automazioni.
- Nessuna delle informazioni contenute all'interno del manuale può essere interessante o utile per l'utilizzatore finale.
- Qualsiasi operazione di manutenzione o di programmazione deve essere eseguita esclusivamente da personale qualificato.
- Tutto quello che non è espressamente previsto in queste istruzioni non è permesso; usi non previsti possono essere fonte di pericolo per persone e cose.
- Non installare il prodotto in ambiente e atmosfera esplosivi: presenza di gas o fumi infiammabili costituiscono un grave pericolo per la sicurezza.
- Non eseguire modifiche su nessuna parte dell'automatismo o degli accessori ad esso collegati se non previste nel presente manuale.
- Qualsiasi altra modifica farà decadere la garanzia sul prodotto.
- Le fasi di installazione vanno eseguite evitando giornate piovose che possono esporre le schede elettroniche a dannose penetrazioni di acqua.
- Evitare di esporre l'automatismo vicino a fonti di calore e fiamme.
- Qualora si verificano interventi di interruttori automatici, differenziali o di fusibili, prima del ripristino è necessario individuare ed eliminare il guasto.
- Nel caso di guasto non risolvibile facendo uso delle informazioni riportate nel presente manuale, interpellare il servizio di assistenza V2.
- V2 declina qualsiasi responsabilità dall'inosservanza delle norme costruttive di buona tecnica nonché dalle deformazioni strutturali del cancello che potrebbero verificarsi durante l'uso.
- V2 si riserva il diritto di apportare eventuali modifiche al prodotto senza preavviso.

- Gli addetti ai lavori di installazione \ manutenzione devono indossare attrezzature di protezione individuale (DPI), quali tute, caschi, stivali e guanti di sicurezza.
- La temperatura ambiente di lavoro deve essere quella indicata nella tabella delle caratteristiche tecniche.
- L'automazione deve essere spenta immediatamente al verificarsi di qualsiasi situazione anomala o di pericolo; il guasto o malfunzionamento deve essere immediatamente segnalato al funzionario responsabile.
- Tutti gli avvisi di sicurezza e di pericolo sulla macchina e le attrezzature devono essere rispettati.
- Gli attuatori elettromeccanici per cancelli non sono destinati ad essere utilizzati da persone (bambini compresi) con ridotte capacità fisiche, sensoriali o mentali, o con mancanza di esperienza e conoscenza, a meno che non siano sorvegliate o siano state istruite sull'uso dell'attuatore da una persona responsabile della loro sicurezza.

V2 si riserva il diritto di apportare eventuali modifiche al prodotto senza preavviso; inoltre declina ogni responsabilità per danni a persone o cose dovuti ad un uso improprio o ad un'errata installazione.



SMALTIMENTO

Come per le operazioni d'installazione, anche al termine della vita di questo prodotto, le operazioni di smantellamento devono essere eseguite da personale qualificato. Questo prodotto è costituito da vari tipi di materiali: alcuni possono essere riciclati, altri devono essere smaltiti. Informatevi sui sistemi di riciclaggio o smaltimento previsti dai regolamenti vigenti nel vostro territorio, per questa categoria di prodotto.

Attenzione! – Alcune parti del prodotto possono contenere sostanze inquinanti o pericolose che, se disperse nell'ambiente, potrebbero provocare effetti dannosi sull'ambiente stesso e sulla salute umana.

Come indicato dal simbolo a lato, è vietato gettare questo prodotto nei rifiuti domestici. Eseguire quindi la "raccolta separata" per lo smaltimento, secondo i metodi previsti dai regolamenti vigenti sul vostro territorio, oppure riconsegnare il prodotto al venditore nel momento dell'acquisto di un nuovo prodotto equivalente.

Attenzione! – i regolamenti vigenti a livello locale possono prevedere pesanti sanzioni in caso di smaltimento abusivo di questo prodotto.



ASSISTENZA TECNICA

Per chiarimenti tecnici o problemi di installazione potete utilizzare il Servizio Clienti al Numero Verde 800-134908 attivo dal lunedì al venerdì dalle 8:30 alle 12:30 e dalle 14:00 alle 18:00.

VERIFICHE PRELIMINARI E IDENTIFICAZIONE DELLA TIPOLOGIA DI UTILIZZO

L'automatismo non deve essere utilizzato prima di aver effettuato la messa in servizio come specificato nel paragrafo "Collaudo e messa in servizio". Si ricorda che l'automatismo non sopprime i difetti causati da una sbagliata installazione, o da una cattiva manutenzione, quindi, prima di procedere all'installazione verificare che la struttura sia idonea e conforme alle norme vigenti e, se del caso, apportare tutte le modifiche strutturali volte alla realizzazione dei franchi di sicurezza ed alla protezione o segregazione di tutte le zone di schiacciamento, cesoimento, convogliamento e verificare che:

- Il cancello deve essere equipaggiato di fermo centrale e fermi laterali
- Il cancello non presenti punti d'attrito sia in chiusura che in apertura.
- Il cancello sia ben bilanciato, ossia fermato in qualsiasi posizione e non accenni a muoversi spontaneamente.
- La posizione individuata per il fissaggio del motoriduttore consenta una manovra manuale facile, sicura e compatibile con l'ingombro del motoriduttore.
- Il supporto sul quale si effettua il fissaggio dell'automatismo sia solido e duraturo.
- La rete di alimentazione alla quale l'automatismo viene collegato sia dotata di messa a terra sicurezza e di interruttore differenziale con corrente di intervento minore o uguale a 30mA dedicato all'automazione (la distanza d'apertura dei contatti deve essere uguale o superiore a 3 mm).

Attenzione: Il livello minimo di sicurezza dipende dal tipo di utilizzo; fare riferimento al seguente schema:

TIPOLOGIA DEI COMANDI DI ATTIVAZIONE	TIPOLOGIA DI UTILIZZO DELLA CHIUSURA		
	GRUPPO 1 Persone informate uso in area privata)	GRUPPO 2 Persone informate (uso in area pubblica)	GRUPPO 3 Persone informate (uso illimitato)
Comando a uomo presente	A	B	Non è possibile
Comando a distanza e chiusura in vista (es. infrarosso)	C oppure E	C oppure E	C e D oppure E
Comando a distanza e chiusura non in vista (es. onde radio)	C oppure E	C e D oppure E	C e D oppure E
Comando automatico (es. comando di chiusura temporizzata)	C e D oppure E	C e D oppure E	C e D oppure E

GRUPPO 1 - Solo un limitato numero di persone è autorizzato all'uso, e la chiusura non è in un'area pubblica. Un esempio di questo tipo sono i cancelli all'interno delle aziende, i cui fruitori sono solo i dipendenti o una parte di loro i quali sono stati adeguatamente informati.

GRUPPO 2 - Solo un limitato numero di persone è autorizzato all'uso, ma in questo caso la chiusura è in un'area pubblica. Un esempio può essere un cancello aziendale che accede alla pubblica via, e che può essere utilizzato solo dai dipendenti.

GRUPPO 3 - Qualsiasi persona può utilizzare la chiusura automatizzata, che quindi è situata sul suolo pubblico. Ad esempio la porta di accesso di un supermercato o di un ufficio, o di un ospedale.

PROTEZIONE A - La chiusura viene attivata tramite un pulsante di comando con la persona presente, cioè ad azione mantenuta.

PROTEZIONE B - La chiusura viene attivata tramite un comando con la persona presente, attraverso un selettore a chiave o simile, per impedire l'utilizzo a persone non autorizzate.

PROTEZIONE C - Limitazione delle forze dell'anta della porta o cancello. Cioè la forza di impatto deve rientrare in una curva stabilita dalla normativa, nel caso il cancello colpisca un ostacolo.

PROTEZIONE D - Dispositivi, come le fotocellule, atte a rilevare la presenza di persone od ostacoli. Possono essere attivi su un solo lato o su entrambi i lati della porta o cancello.

PROTEZIONE E - Dispositivi sensibili, come le pedane o le barriere immateriali, atti a rilevare la presenza di una persona, ed installati in modo che questa non possa in alcun modo essere urtata dall'anta in movimento. Questi dispositivi devono essere attivi in tutta la "zona pericolosa" del cancello. Per "zona pericolosa" la Direttiva Macchine intende una qualsiasi zona all'interno e/o in prossimità di una macchina in cui la presenza di una persona esposta costituisca un rischio per la sicurezza e la salute di detta persona.

L'analisi dei rischi deve prendere in considerazione tutte le zone pericolose dell'automazione che dovranno essere opportunamente protette e segnalate.

Applicare in una zona visibile una targa con i dati identificativi della porta o del cancello motorizzato.

L'installatore deve fornire tutte le informazioni relative al funzionamento automatico, apertura di emergenza della porta o cancello motorizzati, alla manutenzione e consegnarle all'utilizzatore.

DICHIARAZIONE UE DI CONFORMITÀ E DICHIARAZIONE DI INCORPORAZIONE DI QUASI MACCHINA

Dichiarazione in accordo alle Direttive: 2014/35/UE (LVD);
2014/30/UE (EMC); 2006/42/CE (MD) ALLEGATO II, PARTE B

Il fabbricante (*) V2 S.p.A., con sede in
Corso Principi di Piemonte 65, 12035, Racconigi (CN), Italia

Dichiara sotto la propria responsabilità che: l'automatismo
modello:

DRYS270-R, DRYS270-B
DRYS270-R-120V, DRYS270-B-120V

Descrizione: Attuatore idraulico per cancelli a battente

- è destinato ad essere incorporato in un cancello a battente per costituire una macchina ai sensi della Direttiva 2006/42/CE. Tale macchina non potrà essere messa in servizio prima di essere dichiarata conforme alle disposizioni delle direttive 2006/42/CE e 89/106/CE
- è conforme ai requisiti essenziali applicabili delle Direttive: Direttiva Macchine 2006/42/CE (Allegato I, Capitolo 1)
Direttiva bassa tensione 2014/35/UE
Direttiva compatibilità elettromagnetica 2014/30/UE
Direttiva RoHS2 2011/65/CE

La documentazione tecnica è a disposizione dell'autorità competente su motivata richiesta presso:
V2 S.p.A., Corso Principi di Piemonte 65, 12035, Racconigi (CN), Italia

La persona autorizzata a firmare la presente dichiarazione di incorporazione e a fornire la documentazione tecnica:

Sergio Biancheri

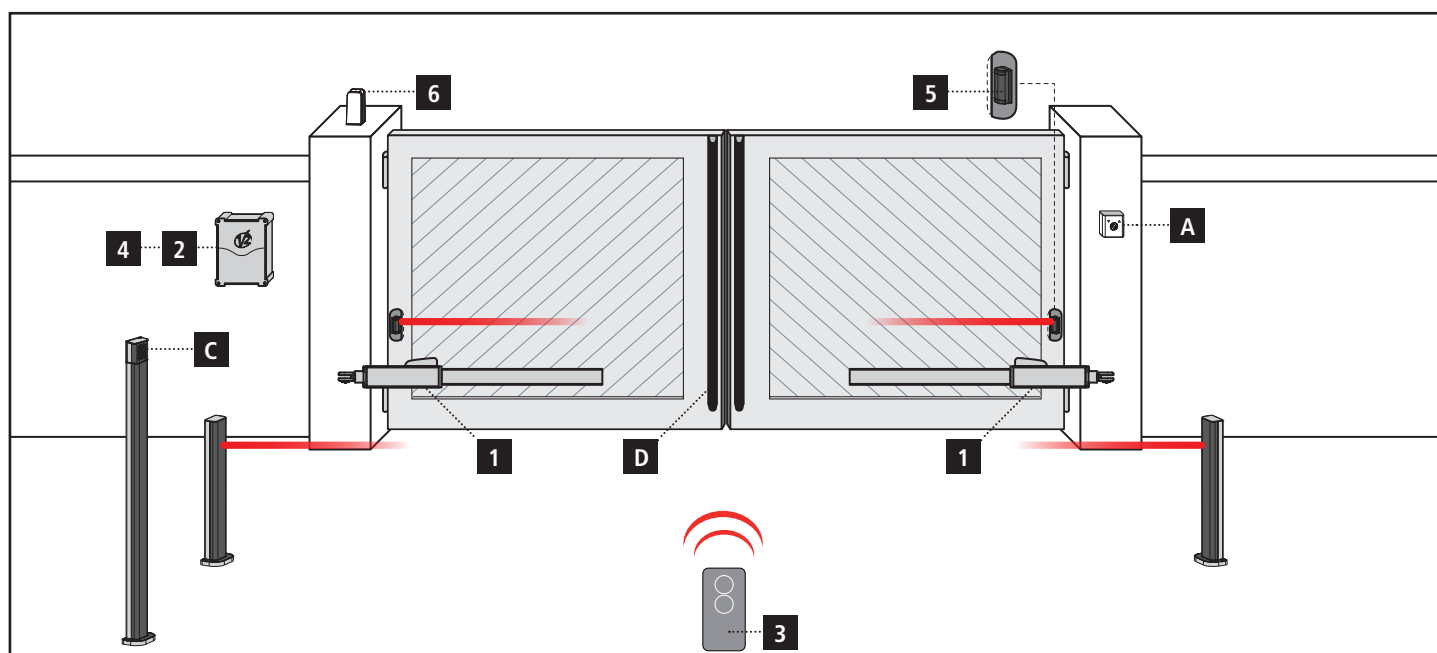
Rappresentante legale di V2 S.p.A.
Racconigi, il 01/06/2019



CARATTERISTICHE TECNICHE

		DRYS270-R	DRYS270-B	DRYS270-R-120V	DRYS270-B-120V
Lunghezza max anta	m	3	1,8	3	1,8
Peso max anta	Kg	350	350	350	350
Blocco idraulico		no	apertura chiusura	no	apertura chiusura
Portata pompa	l/m	1	1	1	1
Olio idraulico		Total 52-AT42	Total 52-AT42	Total 52-AT42	Total 52-AT42
Alimentazione	Vac - Hz	230 - 50/60	230 - 50/60	120 - 50/60	120 - 50/60
Assorbimento max	A	1	1	2	2
Potenza elettrica	W	250	250	250	250
Tempo apertura anta 0 ÷ 90°	s	20	20	20	20
Condensatore	µF	10	10	31,5	31,5
Corsa max di traino	mm	270	270	270	270
Velocità di traino	m/s	0,013	0,013	0,013	0,013
Spinta max	N	5500	5500	5500	5500
Temperatura d'esercizio	°C	-25 ÷ +70	-25 ÷ +70	-25 ÷ +70	-25 ÷ +70
Grado di protezione	IP	55	55	55	55
Ciclo di lavoro	%	80	80	80	80
Peso motore	Kg	8	8	8	8

SCHEMA DI INSTALLAZIONE



COMPONENTI

- 1** Motore
- 2** Centrale di comando
- 3** Trasmettitore
- 4** Modulo ricevitore
- 5** Fotocellule
- 6** Lampeggiante

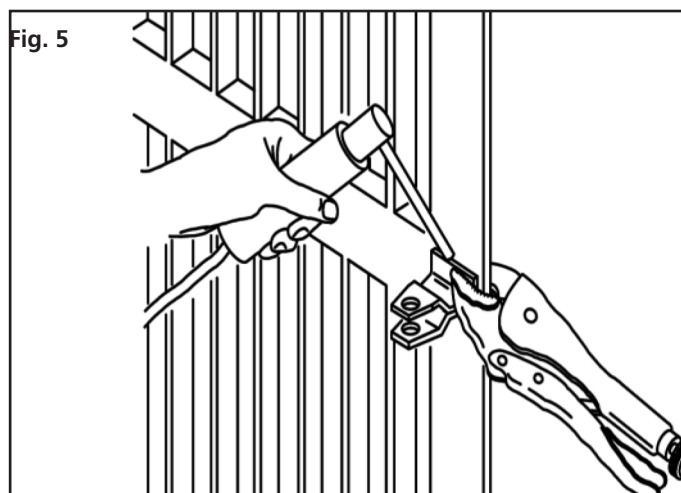
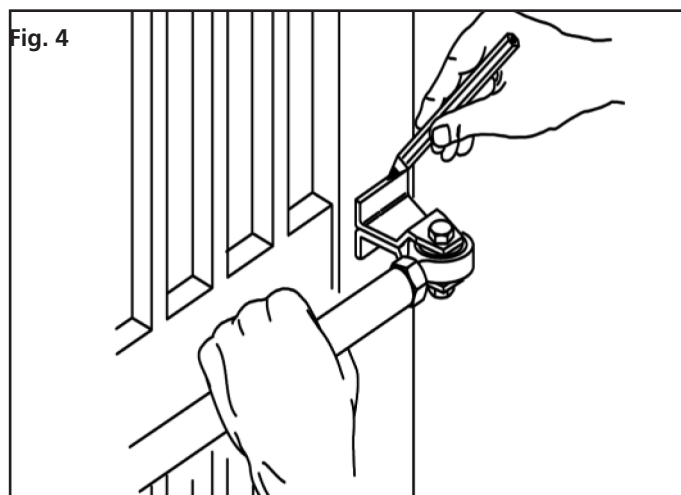
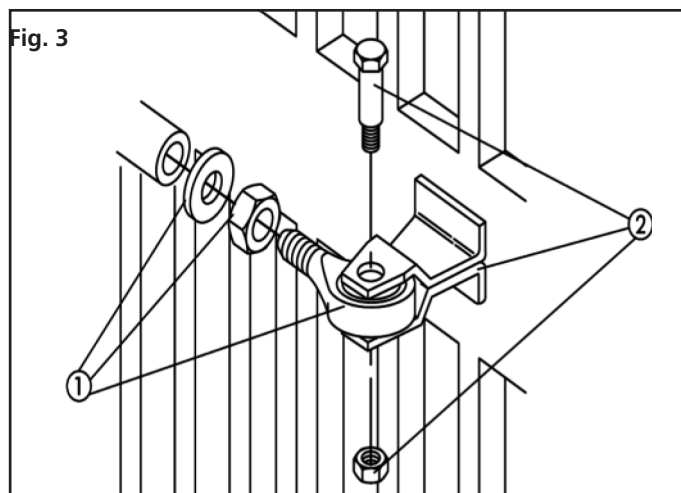
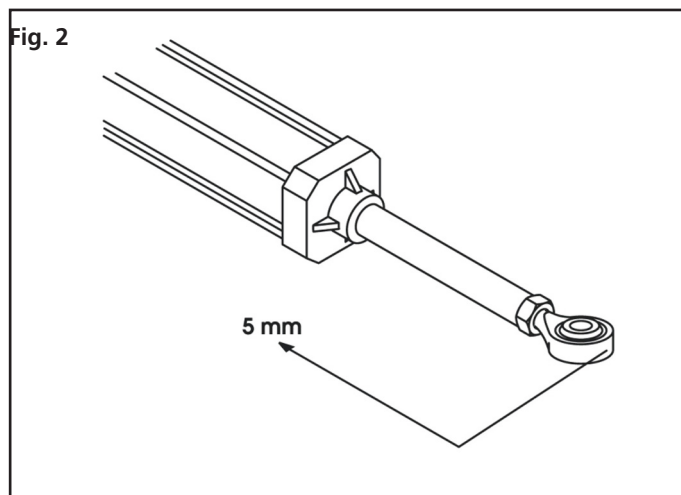
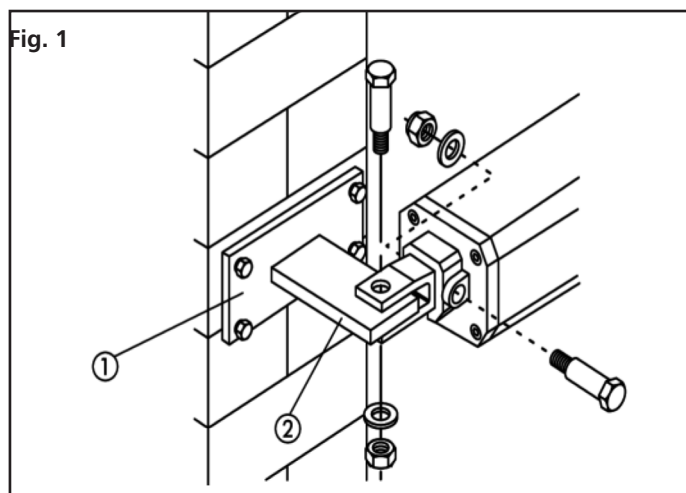
ACCESSORI AGGIUNTIVI

- A** Selettore chiave
- B** Fotocellule a colonna
- C** Selettore digitale via radio a colonna
- D** Costa di sicurezza

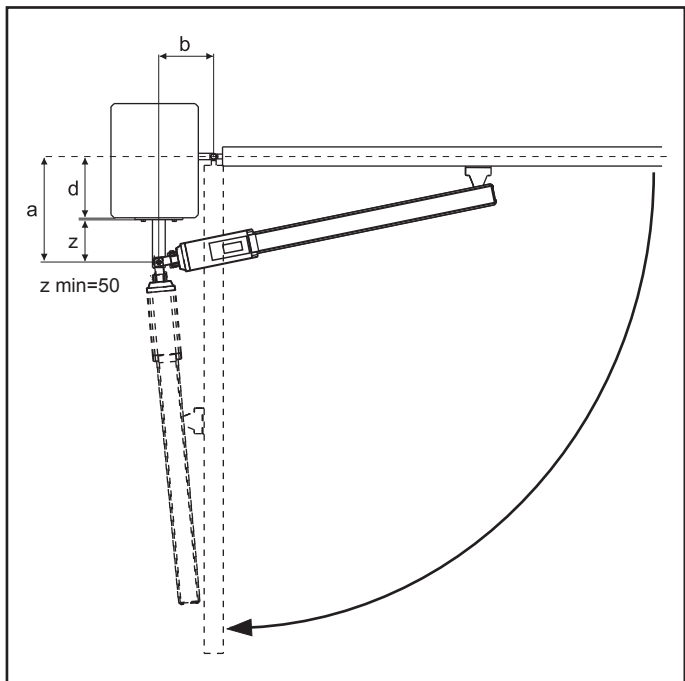
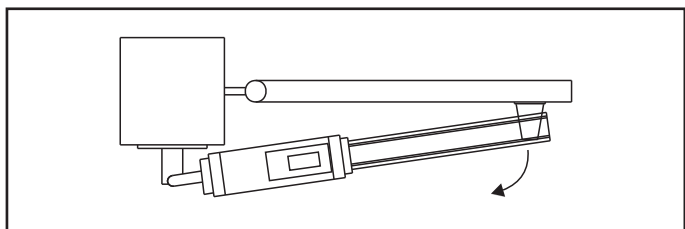
LUNGHEZZA DEL CAVO	< 10 metri	da 10 a 20 metri	da 20 a 30 metri
Alimentazione 230V/120V	3G x 1,5 mm ²	3G x 1,5 mm ²	3G x 2,5 mm ²
Alimentazione motore 230V/120V	4G x 1,5 mm ²	4G x 1,5 mm ²	4G x 2,5 mm ²
Fotocellule (TX)	2 x 0,5 mm ²	2 x 0,5 mm ²	2 x 0,5 mm ²
Fotocellule (RX)	4 x 0,5 mm ²	4 x 0,5 mm ²	4 x 0,5 mm ²
Selettore chiave	2 x 0,5 mm ²	2 x 0,5 mm ²	2 x 0,5 mm ²
Costa di sicurezza	2 x 0,5 mm ²	2 x 0,5 mm ²	2 x 0,5 mm ²
Lampeggiante	2 x 1,5 mm ²	2 x 1,5 mm ²	2 x 1,5 mm ²
Antenna (integrata nel lampeggiante)	RG174	RG174	RG174

FISSAGGIO DEGLI ATTUATORI

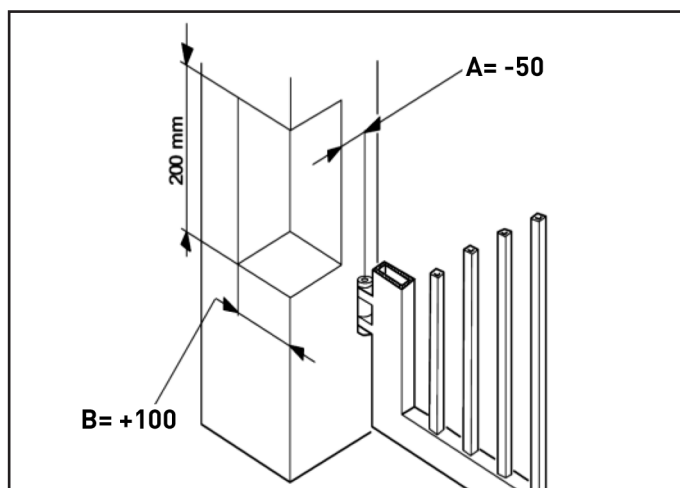
1. Fissare l'attacco posteriore sul pilastro seguendo le indicazioni delle tabelle nella pagina a fianco, modificando se necessario la lunghezza dell'attacco in dotazione.
Il rispetto delle quote indicate nelle tabelle garantisce il buon funzionamento dell'automazione.
Nel caso di pilastro in ferro, saldare accuratamente l'attacco posteriore direttamente sul pilastro.
Nel caso di pilastro in muratura optare per una delle seguenti soluzioni:
 - Incassare opportunamente una piastra a murare e quindi saldare l'attacco posteriore;
 - Fissare al pilastro con viti e tasselli la piastra attacco posteriore e saldare l'attacco posteriore sulla piastra
2. Fissare l'attuatore all'attacco posteriore (fig. 1);
3. Avvitare a metà l'attacco anteriore (testa a snodo) sullo stelo e serrare con il dado in dotazione (fig. 2);
4. Sbloccare l'attuatore;
5. Estrarre lo stelo cromato fino a totale battuta;
6. Ribloccare l'attuatore;
7. Montare l'attacco anteriore sullo stelo (fig. 3);
8. Chiudere l'anta del cancello e, mantenendo l'attuatore perfettamente orizzontale, individuare sull'anta la posizione dell'attacco anteriore (fig. 4);
9. Fissare provvisoriamente l'attacco anteriore sull'anta del cancello tramite due punti di saldatura; proteggere lo stelo da eventuali scorie di saldatura
10. Sbloccare l'attuatore, verificare che il cancello manualmente sia libero di aprirsi e fermarsi sugli arresti meccanici di fine corsa preinstallati; verificare inoltre che il movimento dell'anta del cancello sia regolare e privo di attriti;
11. Staccare momentaneamente l'attuatore dall'attacco e saldare definitivamente l'attacco anteriore sull'anta (fig. 5)
12. Fissare nuovamente lo stelo all'attacco anteriore e applicare il copri stelo sull'attuatore
13. Ribloccare l'attuatore ed effettuare i collegamenti elettrici con l'apparecchiatura elettronica, secondo le istruzioni riportate nel relativo manuale.



APERTURA VERSO L'INTERNO

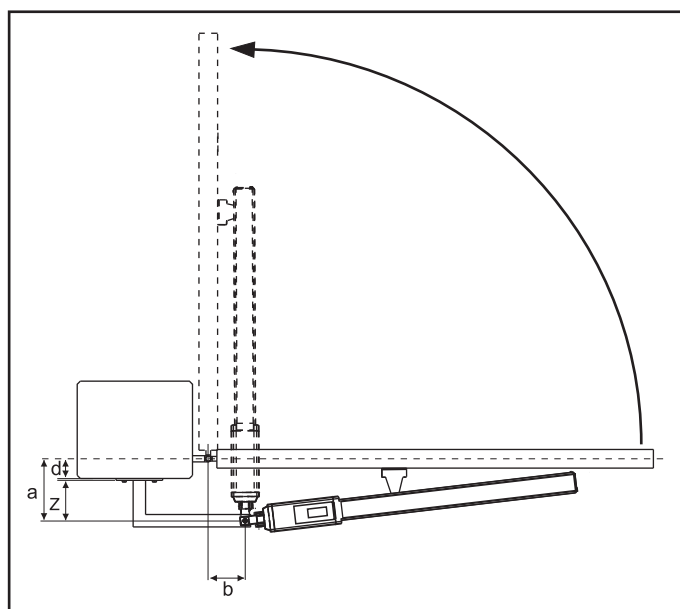
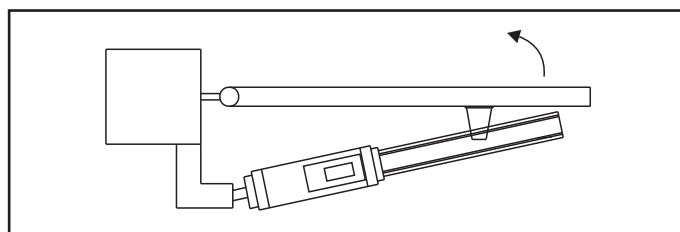


Angolo di apertura	a [mm]	b [mm]	d max [mm]	corsa stelo max [mm]
90°	100	150	50	270
90°	105	145	55	270
90°	120	130	70	270
90°	125	125	75	270
90°	130	130	80	270
90°	140	110	90	270
90°	145	105	95	270
90°	150	100	100	270
90°	160	90	110	270
90°	170	75	120	265
90°	180	65	130	265
100°	140	95	90	255
100°	145	95	95	260
115°	100	120	50	270



Nel caso che le dimensioni del pilastro o la posizione della cerniera (quota D) non permettano di contenere la quota A nella misura desiderata, è necessario effettuare una nicchia sul pilastro (fig. 6); la quota A deve essere sempre maggiore della quota E.

APERTURA VERSO L'ESTERNO



Angolo di apertura	a [mm]	b [mm]	corsa stelo max [mm]
90°	180	65	260
90°	180	70	270
90°	175	80	270
90°	160	90	270
95°	165	80	270
95°	150	90	270

COLLEGAMENTI ELETTRICI

MOTORE	FUNZIONE
GIALLO - VERDE	GND
GRIGIO	COMUNE
MARRONE	APERTURA
NERO	CHIUSURA

⚠ ATTENZIONE: Collegare sempre il cavo di terra come previsto dalle normative vigenti (EN 60335-1, EN 60204-1). Evitare tensioni del cavo del motore durante le operazioni di apertura e chiusura.

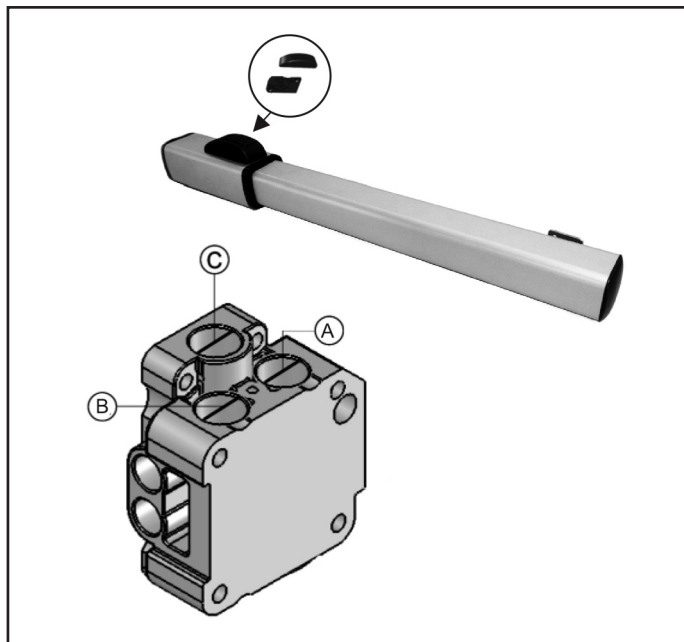
REGOLAZIONE SISTEMA ANTISCHIACCIAMENTO

L'attuatore oleodinamico è dotato di una sicurezza antischiacciamento che limita la forza dell'attuatore stesso, in presenza di un ostacolo durante il movimento del cancello.

La forza si regola come segue:

- fare scorrere il tappo di sblocco e sollevarlo;
- sollevare la base del gruppo di sblocco;
- agire sulle valvole di regolazione: valvola "A" per regolare la forza in apertura, valvola "B" per regolare la forza in chiusura e valvola "C" per sbloccare totalmente.

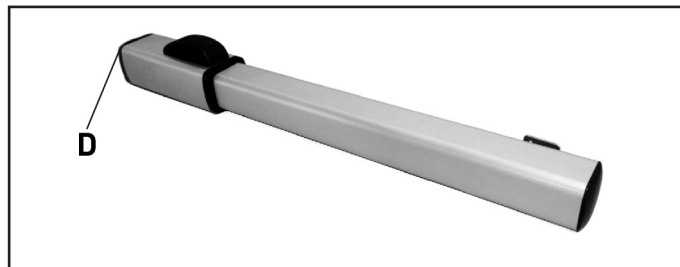
Ruotando le valvole in senso orario si aumenta la coppia, mentre in senso antiorario si diminuisce la coppia.



OPERAZIONI FINALI

Terminate le operazioni di regolazione del sistema antischiacciamento, operare come segue:

- richiudere il dispositivo del gruppo di sblocco;
- rimuovere la vite di sfiato D.



FUNZIONAMENTO MANUALE

In caso sia necessario azionare manualmente il cancello per assenza di corrente elettrica o avaria dell'automazione, si deve agire sul dispositivo di sblocco come segue:

1. aprire il tappo di copertura sblocco ed inserire l'apposita chiave in dotazione;
2. ruotare la chiave in senso antiorario per sbloccare;
3. effettuare manualmente la manovra di apertura o chiusura dell'anta del cancello.

RIPRISTINO SISTEMA AUTOMATIZZATO

Prima di procedere al ripristino del sistema automatizzato, a seguito sblocco manuale, è consigliabile disinserire l'alimentazione elettrica dell'impianto, al fine di evitare che un impulso involontario possa azionare l'automazione.

L'operazione di ripristino va effettuata come segue:


1. ruotare la chiave di sblocco in senso orario fino all'arresto;
2. richiudere il tappo di copertura del sistema di sblocco;
3. reinserire l'alimentazione elettrica dell'impianto;
4. avviare l'automazione.

MANUTENZIONE

In caso di rabbocco d'olio si deve tassativamente usare olio Total 52-AT42

Verificare periodicamente la corretta regolazione della sicurezza antischiacciamento (valvole regolazione forza) e l'efficienza del sistema di sblocco.

IMPORTANT REMARKS

 **Prior to proceeding with installation, it is essential the instructions be read in full, since they contain important information regarding safety, installation, use and maintenance.**

AUTOMATION MUST BE IMPLEMENTED IN COMPLIANCE WITH THE EUROPEAN REGULATIONS IN FORCE:

EN 60204-1, EN 12453, EN 13241-1, EN 12635

- The installer must provide for a device (es. magnetothermal switch) ensuring the omnipolar sectioning of the equipment from the power supply. The standards require a separation of the contacts of at least 3 mm in each pole (EN 60335-1).
- The plastic case has an IP44 insulation; to connect flexible or rigid pipes, use pipefittings having the same insulation level.
- Installation requires mechanical and electrical skills, therefore it shall be carried out by qualified personnel only, who can issue the Compliance Certificate concerning the whole installation (Machine Directive 2006/42/CEE, Annex IIA).
- Also the automation upstream electric system shall comply with the laws and rules in force and be carried out workmanlike.
- We recommend to make use of an emergency button, to be installed by the automation (connected to the control unit STOP input) so that the gate may be immediately stopped in case of danger.
- For correct installation of the system, we recommend following the instructions issued by UNAC very carefully.
- This instruction manual is only for qualified technicians, who specialize in installations and automations.
- The contents of this instruction manual do not concern the end user.
- Every programming and/or every maintenance service should be done only by qualified technicians.
- Anything not expressly described in these instructions is prohibited; unforeseen uses may be a source of danger to people and property.
- Do not install the product in explosive environments and atmospheres: the presence of inflammable gases or fumes is a serious safety hazard.
- Do not make any modifications to any part of the automation device, or the accessories connected to it, unless described in this manual.
- Any other modifications will void the warranty on the product.
- The installation steps should be conducted so as to avoid rainy weather, which can expose electronic circuits to dangerous water seepage.
- All operations requiring the casing of the device to be opened should be performed with the control unit disconnected from the electricity supply and with a warning notice displayed, for example: "CAUTION, MAINTENANCE IN PROGRESS".
- Avoid exposing the device close to sources of heat and flame.
- In the event of interventions on automatic or differential breakers or fuses, it is essential that faults be identified and resolved prior to resetting. In the case of faults that cannot be resolved using the information to be found in this manual, consult the V2 customer assistance service.
- V2 declines all responsibility for failure to comply with good construction practice standards in addition to structural deformation of the gate that might occur during use.
- V2 reserves the right to make modifications to the product without prior warning.
- Installation/maintenance personnel should wear individual protection devices (IPDs), such as overalls, safety helmets, boots and gloves.

- The ambient operating temperature should be that indicated in the technical characteristics table.
- The automation device should be shut down immediately in the event of any anomalous or hazardous situation; the fault or malfunction should be immediately reported to the person responsible.
- All safety and hazard warnings on the machinery and equipment should be complied with.
- Electromechanical actuators for gates are not intended to be used by people (including children) with diminished physical, sensory or mental capacity, or lacking in experience or knowledge, unless they are under supervision or have been instructed in use of the actuator by a person responsible for safety.

V2 has the right to modify the product without previous notice; it also declines any responsibility to damage or injury to people or things caused by improper use or wrong installation.



DISPOSAL OF THE PRODUCT

As for the installation operations, even at the end of this product's life span, the dismantling operations must be carried out by qualified experts.

This product is made up of various types of materials: some can be recycled while others need to be disposed of. Find out about the recycling or disposal systems envisaged by your local regulations for this product category.

Important! – Parts of the product could contain pollutants or hazardous substances which, if released into the environment, could cause harmful effects to the environment itself as well as to human health.

As indicated by the symbol opposite, throwing away this product as domestic waste is strictly forbidden. So dispose of it as differentiated waste, in accordance with your local regulations, or return the product to the retailer when you purchase a new equivalent product.

Important! – the local applicable regulations may envisage heavy sanctions in the event of illegal disposal of this product.



TECHNICAL SERVICE

For any installation problem please contact our Customer Service at the number +39-0172.812411 operating Monday to Friday from 8:30 to 12:30 and from 14:00 to 18:00.

PRELIMINARY CHECKS AND IDENTIFICATION OF THE TYPE TO BE USED

The automation device should not be used until installation, as specified in "Testing and start-up", has been performed. It should be remembered that the device does not compensate for defects caused by improper installation, or poor maintenance, thus, prior to proceeding with installation, ensure that the structure is suitable and meets current standards and, if necessary, perform any structural modifications aimed at the implementation of safety gaps and the protection or segregation of all crushing, shearing and transit zones, and verify that:

- The gate is equipped with central and side stops.
- The gate has no friction points, either during closing or opening.
- The gate is well balanced, i.e. there is no tendency to move spontaneously when stopped in any position.
- The position identified for fixing the motor reducer allows easy and safe manual manoeuvring, compatible with the size of the motor reducer itself.
- The support on which the automation device will be fixed is solid and durable.
- The mains power supply to which the automation device is connected has a dedicated safety earthing system and differential breaker with tripping current less than or equal to 30 mA (the breaker gap distance should be greater than or equal to 3 mm).

Warning: The minimum safety level depends on the type of use; please refer to the following outline:

TYPE OF ACTIVATION COMMANDS	CLOSURE USE TYPE		
	GROUP 1 Informed people (use in private area)	GROUP 2 Informed people (use in public area)	GROUP 3 Informed people (unlimited use)
Man-present command	A	B	Not possible
Remote control and closure in view (e.g. infrared)	C or E	C or E	C and D or E
Remote control and closure not in view (e.g. radio)	C or E	C and D or E	C and D or E
Automatic control (e.g. timed closure control)	C and D or E	C and D or E	C and D or E

GROUP 1 - Only a limited number of people are authorised for use, and closure is not in a public area. Examples of this type are gates inside business premises, where the sole users are employees, or a part of them who have been suitably informed.

GROUP 2 - Only a limited number of people are authorised for use, but in this case, closure is in a public area. An example of this may be a company gate that accesses onto a public street, and which is only used by employees.

GROUP 3 - Anyone can use the automated closure, which is thus located on public land. For example the access gate to a supermarket or an office, or a hospital.

PROTECTION A - Closure is activated by means of a control button with the person present, i.e. with maintained action.

PROTECTION B - With the person present, closure is activated by a command controlled by means of a key-switch or the like, in order to prevent use by unauthorised persons.

PROTECTION C - Restricts the force of the leaf of the door or gate. I.e., in the case of the gate striking an obstacle, the impact force must fall within a curve established by the regulations.

PROTECTION D - Devices, such as photocells, capable of detecting the presence of people or obstacles. They may be active on just one side or on both sides of the door or gate.

PROTECTION E - Sensitive devices, such as footboards or immaterial barriers, capable of detecting the presence of a person, and installed in such a way that the latter cannot be struck in any way by a moving leaf or panel. These devices should be active within the entire "danger zone" of the gate. The Machinery Directive defines "Danger Zone" as any zone surrounding and/or near machinery where the presence of an exposed person constitutes a risk to the health and safety of that person.

The risk analysis should take into consideration all danger zones for the automation device, which should be appropriately protected and marked.

In a clearly visible area, apply a sign with information identifying the motorised door or gate.

The installer should provide the user with all the information relating to automatic operation, emergency opening and maintenance of the motorised door or gate.

EU DECLARATION OF CONFORMITY AND DECLARATION OF INCORPORATION OF PARTLY COMPLETED MACHINE

**Declaration in accordance with Directives: 2014/35/UE (LVD);
2014/30/UE (EMC); 2006/42/CE (MD) ANNEX II, PART B**

The manufacturer (*) V2 S.p.A., headquarters in Corso Principi di Piemonte 65, 12035, Racconigi (CN), Italy

Under its sole responsibility hereby declares that:
the partly completed machinery model(s):
DRYS270-R, DRYS270-B
DRYS270-R-120V, DRYS270-B-120V

Description: hydraulic actuator for gates

- is intended to be installed on gates, to create a machine according to the provisions of the Directive 2006/42/EC. The machinery must not be put into service until the final machinery into which it has to be incorporated has been declared in conformity with the provisions of the Directive 2006/42/EC and 89/106/CE.
- is compliant with the applicable essential safety requirements of the following Directives:
Machinery Directive 2006/42/EC (annex I, chapter 1)
Low Voltage Directive 2014/35/EU
Electromagnetic Compatibility Directive 2014/30/EU
Directive ROHS2 2011/65/CE

The relevant technical documentation is available at the national authorities' request after justifiable request to:
V2 S.p.A., Corso Principi di Piemonte 65, 12035, Racconigi (CN), Italia

The person empowered to draw up the declaration and to provide the technical documentation:

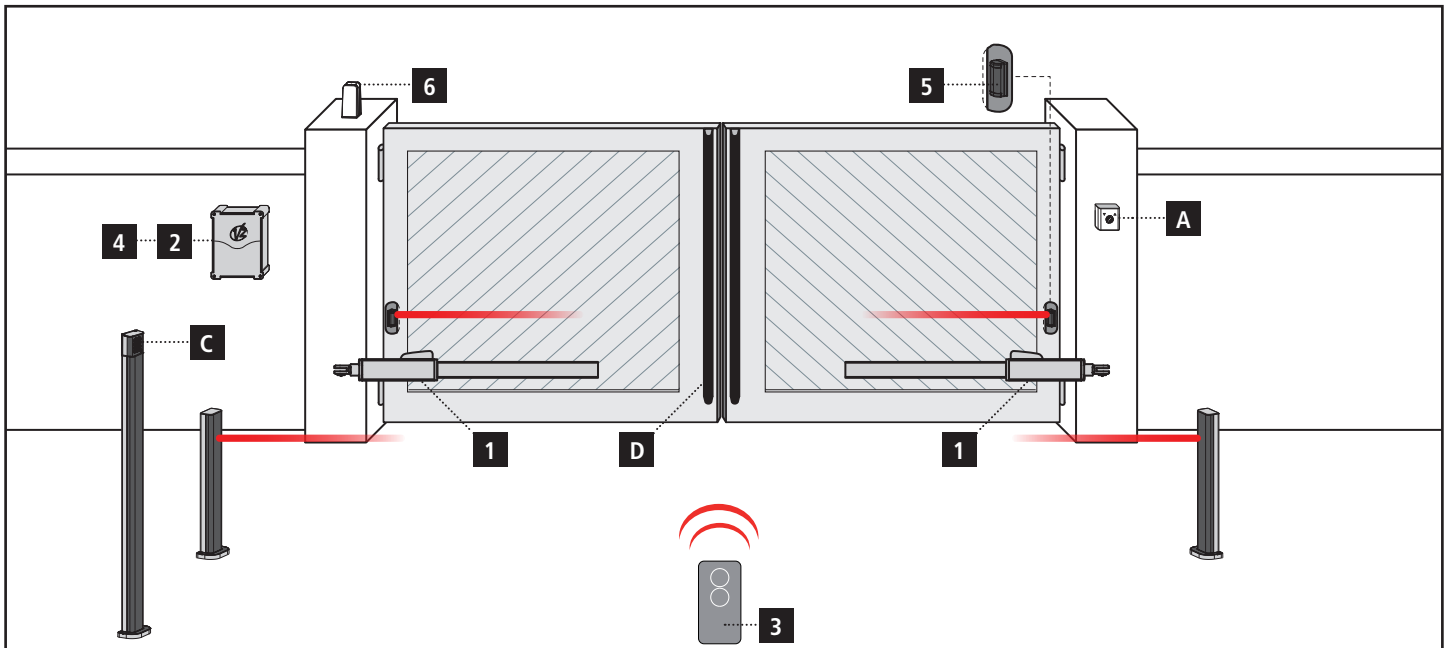
Sergio Biancheri
Legal representative of V2 S.p.A.
Racconigi, il 01/06/2019



TECHNICAL DATA

		DRYS270-R	DRYS270-B	DRYS270-R-120V	DRYS270-B-120V
Max. leaf length	m	3	1,8	3	1,8
Max. leaf weight	Kg	350	350	350	350
Hydraulic block		no	opening closing	no	opening closing
Pump capacity	l/m	1	1	1	1
Hydraulic oil		Total 52-AT42	Total 52-AT42	Total 52-AT42	Total 52-AT42
Power supply	Vac - Hz	230 - 50/60	230 - 50/60	120 - 50/60	120 - 50/60
Max. absorption	A	1	1	2	2
Electric power	W	250	250	250	250
Leaf opening time 0 ÷ 90°	s	20	20	20	20
Condenser	µF	10	10	31,5	31,5
Max. drive stroke	mm	270	270	270	270
Drive speed	m/s	0,013	0,013	0,013	0,013
Max. thrust	N	5500	5500	5500	5500
Operating temperature	°C	-25 ÷ +70	-25 ÷ +70	-25 ÷ +70	-25 ÷ +70
Level of protection	IP	55	55	55	55
Working Cycle	%	80	80	80	80
Engine weight	Kg	8	8	8	8

INSTALLATION LAYOUT



COMPONENTS

- 1** Motor
- 2** Control unit
- 3** Transmitter
- 4** Receiving module
- 5** Photocells
- 6** Flashing light

ADDITIONAL ACCESSORIES

- A** Key switch
- B** Pillar photocells
- C** Pillar-mounted digital radio switch
- D** Safety edges

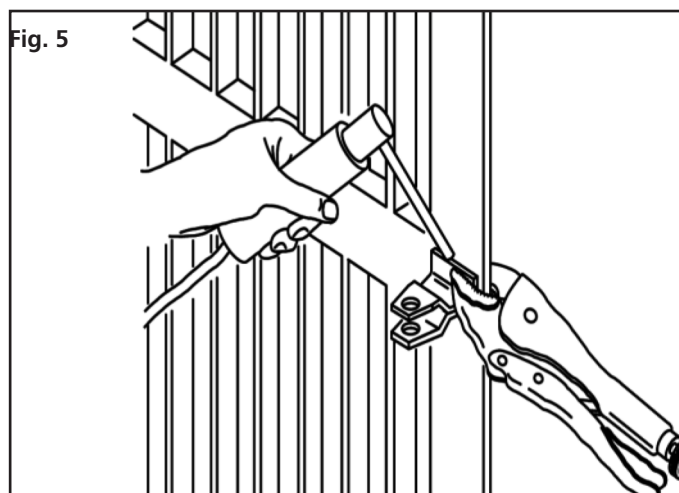
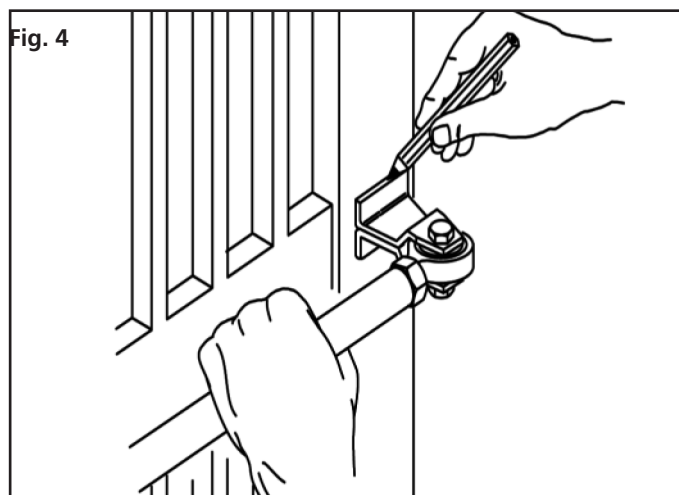
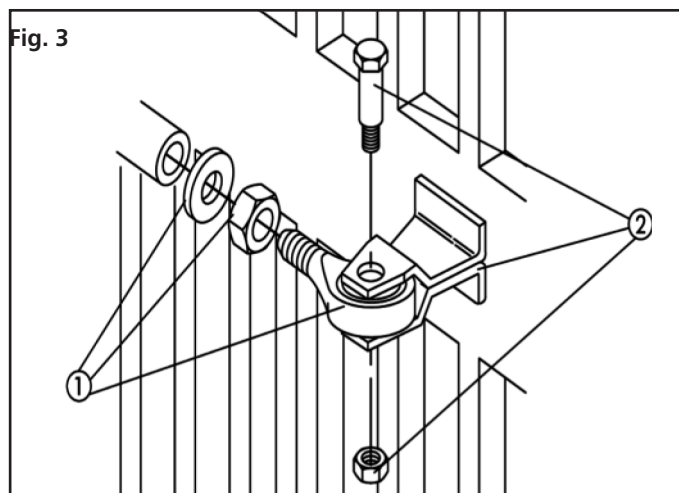
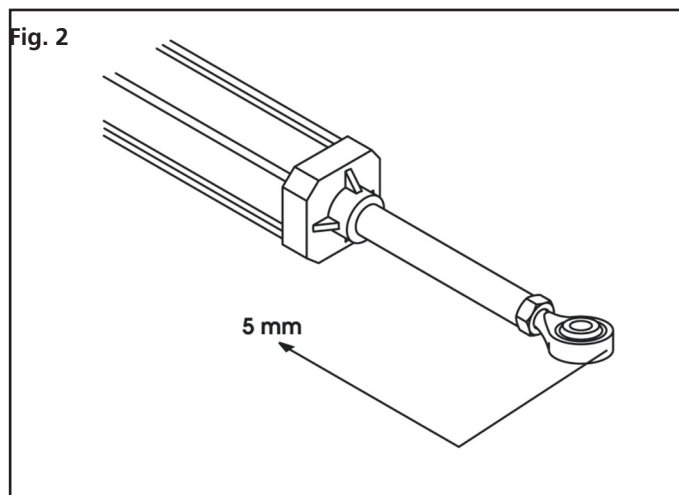
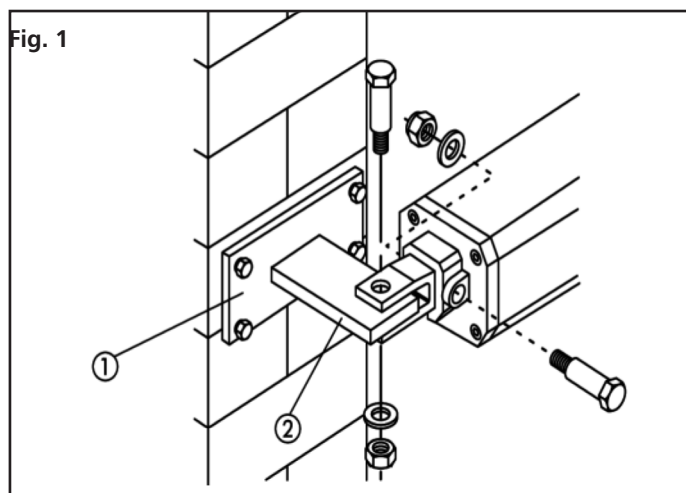
LENGTH OF THE CABLE	< 10 metres	from 10 to 20 metres	from 20 to 30 metres
230V/120V power supply	3G x 1,5 mm ²	3G x 1,5 mm ²	3G x 2,5 mm ²
230V/120V motor power supply	4G x 1,5 mm ²	4G x 1,5 mm ²	4G x 2,5 mm ²
Photocells (TX)	2 x 0,5 mm ²	2 x 0,5 mm ²	2 x 0,5 mm ²
Photocells (RX)	4 x 0,5 mm ²	4 x 0,5 mm ²	4 x 0,5 mm ²
Key switch	2 x 0,5 mm ²	2 x 0,5 mm ²	2 x 0,5 mm ²
Safety edges	2 x 0,5 mm ²	2 x 0,5 mm ²	2 x 0,5 mm ²
Flashing light	2 x 1,5 mm ²	2 x 1,5 mm ²	2 x 1,5 mm ²
Antenna (integrated into the flashing light)	RG174	RG174	RG174

FIXING THE ACTUATORS

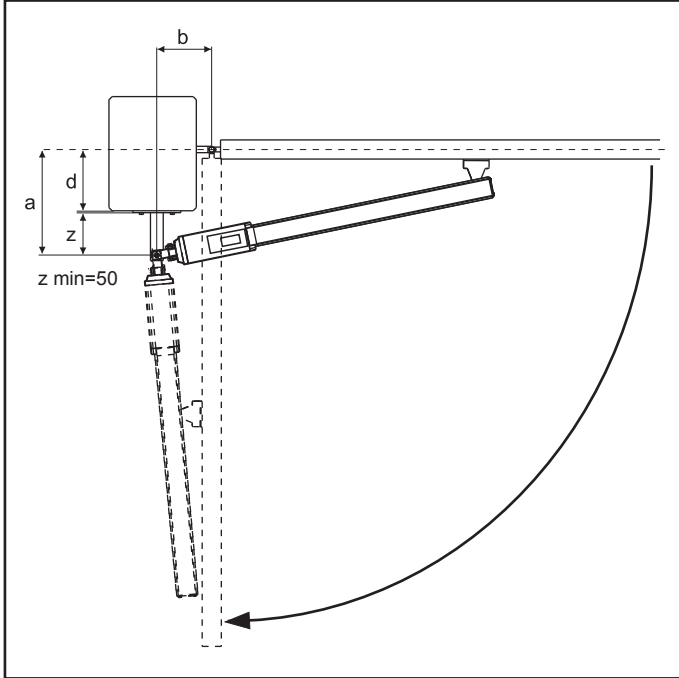
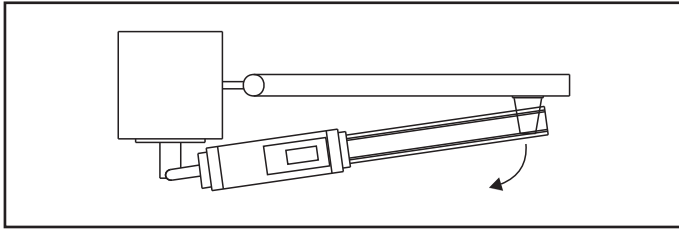
1. Attach the rear attachment on the pillar by following the instructions on the table on the next page, adjust the length of the supplied attachment if necessary.
The respect of the dimensions indicated in the tables ensures the proper operation of the automation.
In the case of an iron pillar, carefully weld the rear attachment directly onto the pillar.

In the case of a masonry pillar opt for one of the following solutions:

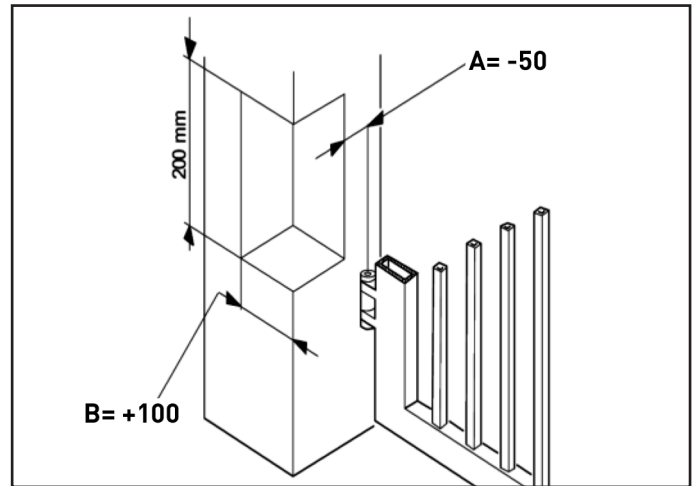
- Carefully install a wall plate and then weld the rear attachment;
 - Attach the rear attachment plate to the pillar with screws and dowels and weld the rear attachment onto the plate
2. Attach the actuator to the rear attachment (Fig. 1);
 3. Half tighten the screw of the front attachment (swivel head) on the stem and tighten with the supplied nut (fig. 2);
 4. Release the actuator;
 5. Pull out the chrome stem as far as it will go;
 6. Reblock the actuator;
 7. Mount the front attachment on the stem (Fig. 3);
 8. Close the gate leaf and, keeping the actuator perfectly horizontal, locate the front attachment position on the leaf (Fig. 4);
 9. Temporarily attach the front attachment to the gate leaf by means of two welding points; protect the stem from any welding slag
 10. Release the actuator, manually check that the gate is free to open and stop on the pre-installed end-of-stroke mechanical stops; also check that the gate leaf movement is smooth and free of friction;
 11. Momentarily disconnect the actuator from the attachment and permanently weld the front attachment on the leaf (Fig. 5)
 12. Re-attach the stem to the front attachment and apply the stem cover to the actuator
 13. Reblock the actuator and carry out the electrical connections with the electronic equipment, according to the instructions given in the relevant manual.



OPENING INWARD

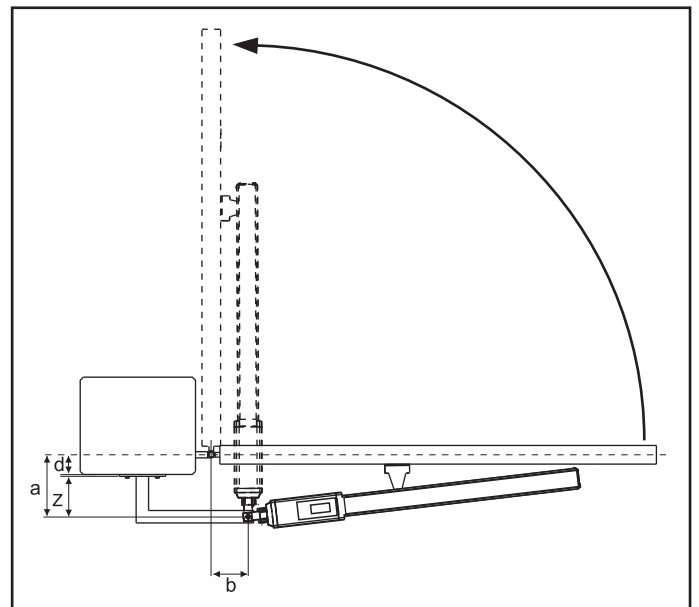
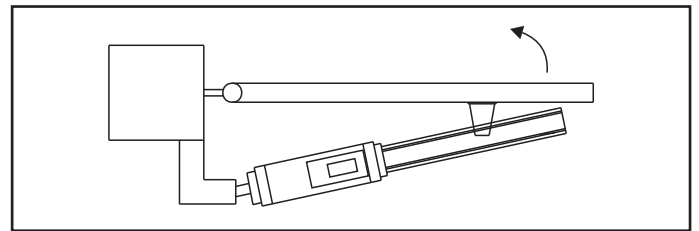


Opening angle	a [mm]	b [mm]	d max [mm]	max. stem stroke [mm]
90°	100	150	50	270
90°	105	145	55	270
90°	120	130	70	270
90°	125	125	75	270
90°	130	130	80	270
90°	140	110	90	270
90°	145	105	95	270
90°	150	100	100	270
90°	160	90	110	270
90°	170	75	120	265
90°	180	65	130	265
100°	140	95	90	255
100°	145	95	95	260
115°	100	120	50	270



If the dimensions of the pillar or the position of the hinge (dimension D) do not allow to contain the dimension A to the desired size, a niche must be made on the pillar (Fig. 6); the dimension A must always be greater than the dimension E.

OPENING OUTWARD



Opening angle	a [mm]	b [mm]	max. stem stroke [mm]
90°	180	65	260
90°	180	70	270
90°	175	80	270
90°	160	90	270
95°	165	80	270
95°	150	90	270

ELECTRICAL CONNECTIONS

MOTOR	FUNCTION
YELLOW - GREEN	GND
GREY	COMMON
BROWN	OPENING
BLACK	CLOSING

⚠ WARNING: always remember to connect the earth according to current standards (EN 60335-1, EN 60204-1). Avoid tension in the cable during open and close operations.

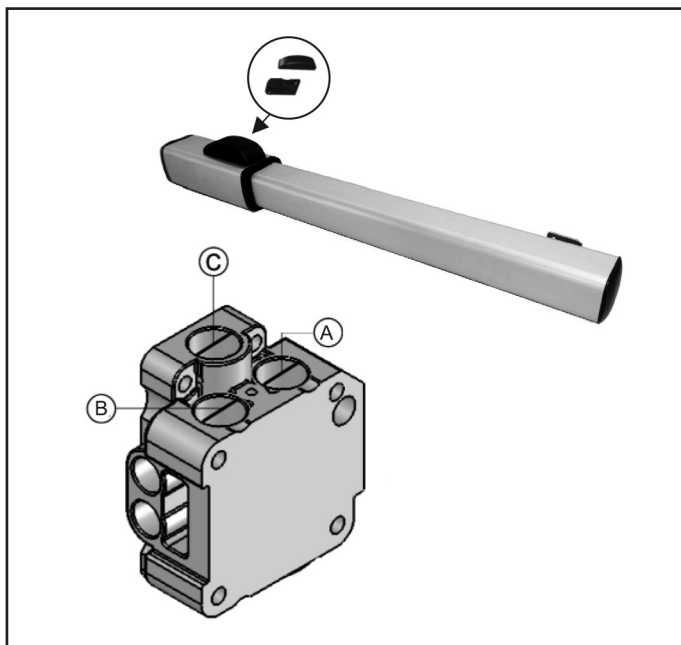
ANTI-CRUSHING SYSTEM ADJUSTMENT

The hydraulic actuator is equipped with an anti-crushing safety device that limits the force of the actuator itself, in the presence of an obstacle during the movement of the gate.

The force is regulated as follows:

- slide the release cap and lift it up;
- lift the base of the release unit;
- act on the control valves: Valve "A" to regulate the force in opening, valve "B" to regulate the force in closing and valve "C" to release totally.

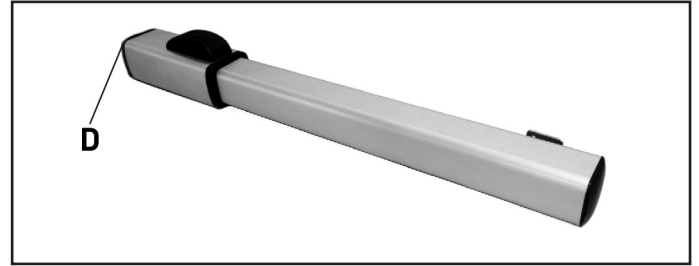
Turning the valves clockwise increases the torque while turning counterclockwise the torque is decreased.



FINAL TASKS

After the adjustment of the anti-crushing system, proceed as follows:

- close the release unit device;
- remove the vent screw D.



MANUAL OPERATION

If it is necessary to manually operate the gate for the absence of electrical current or an automation failure, you must act on the release device as follows:

1. open the release cover cap and insert the supplied key;
2. turn the key counterclockwise to release;
3. manually carry out the opening or closing manoeuvre of the gate leaf.

AUTOMATED SYSTEM RESET

Before resetting the automated system, following manual release, it is advisable to switch off the power supply to the system in order to prevent an involuntary impulse from operating the automation.


The reset operation should be performed as follows:

1. turn the release key clockwise until it stops;
2. close the cover cap of the release system;
3. reinsert the power supply of the system;
4. start the automation.

MAINTENANCE

For topping-up the oil, you must use the oil type Total 52-AT42. Periodically check the correct anti-crushing safety regulation (Force control valves) and the efficiency of the release system.

CONSEILS IMPORTANTS

 **V2 se réserve le droit d'apporter d'éventuelles modifications au produit sans préavis; elle décline en outre toute responsabilité pour tous types de dommages aux personnes ou aux choses dus à une utilisation impropre ou à une mauvaise installation.**

L'AUTOMATION DOIT ÊTRE RÉALISÉE CONFORMÉMENT AUX DISPOSITIFS NORMATIFS EUROPÉENS EN VIGUEUR:

EN 60204-1, EN 12453, EN 13241-1, EN 12635

- L'installateur doit pourvoir à l'installation d'un dispositif (ex. interrupteur magnétothermique) qui assure la coupure omnipolaire de l'équipement du réseau d'alimentation. La norme requiert une séparation des contacts d'au moins 3 mm pour chaque pôle (EN 60335-1).
- L'enveloppe en plastique de la carte possède une protection IP44, pour la connexion de tubes rigides ou flexibles utiliser des raccordements possédant le même niveau de protection.
- L'installation requiert des compétences en matière d'électricité et mécaniques; doit être faite exclusivement par techniciens qualifiés en mesure de délivrer l'attestation de conformité pour l'installation (Directive 2006/42/CEE, - IIA).
- Même l'installation électrique ou on branche l'automatisme doit répondre aux normes en vigueur et être fait à règles de l'art.
- Nous conseillons d'utiliser un poussoir d'urgence à installer près de l'automatisme (branché à l'entrée STOP de l'armoire de commande de façon qui soit possible l'arrêt immédiat du portail en cas de danger.
- Pour une correcte mise en service du système nous conseillons de suivre attentivement les indications fournies par l'association UNAC.
- Ce manuel d'instruction est destiné à des techniciens qualifiés dans le domaine des automatismes.
- Aucune des informations contenues dans ce livret pourra être utile pour le particulier.
- Toutes opérations de maintenance ou programmation doivent être faites à travers de techniciens qualifiés.
- Toutes les interventions ou réparations non expressément prévues dans le présent manuel ne sont pas autorisées; Tout usage non prévu peut être source de danger pour les personnes ou les choses.
- Ne pas installer le produit en atmosphère et environnement explosifs: la présence de gaz ou de fumées inflammables constitue un grave danger pour la sécurité.
- Ne pas exécuter de modifications sur aucune partie de l'automatisme ou sur ses accessoires si cela n'est prévu dans le présent manuel.
- Toute autre modification fera déchoir la garantie du produit.
- Les phases d'installation doivent être exécutées en évitant les journées pluvieuses susceptibles d'exposer les cartes électroniques à des pénétrations d'eau nuisibles.
- Toutes les opérations nécessitant l'ouverture des coques de l'automatisme doivent être effectuées avec l'armoire de commande débranchée et faire l'objet d'une signalétique d'avertissement, par exemple: "ATTENTION ENTRETIEN EN COURS".
- Éviter d'exposer l'automatisme à proximité de sources de chaleur et de flammes.
- En cas d'interventions sur interrupteurs automatiques, différentiels ou fusibles, il est nécessaire de déterminer et d'éliminer la panne avant de procéder au rétablissement
- En cas de panne ne pouvant être résolue en utilisant les renseignements dans le présent Manuel, contactez le service assistance V2.

- V2 décline toute responsabilité concernant le non respect des normes constructives de bonne technique ainsi que des déformations structurelles du portail qui pourrait se vérifier durant l'usage.
- V2 se réserve le droit d'apporter d'éventuelles modifications au produit sans préavis.
- Les préposés aux travaux d'installation \ entretien doivent se doter d'équipements de protection individuelle (EPI), tels que: combinaisons de travail, casques, bottes et gants de sécurité.
- La température ambiante de travail doit être celle indiquée dans le tableau des caractéristiques techniques.
- L'automatisme doit être éteint immédiatement si toute situation anormale ou de danger a lieu; la panne ou le mauvais fonctionnement doit être signalé immédiatement au dirigeant responsable.
- Tous les avis de sécurité et de danger sur la machine et les équipements doivent être respectés.
- Les actionneurs électromécaniques pour portails ne sont pas destinés à être utilisés par des personnes (y compris les enfants) dont les capacités physiques, sensorielles ou mentales sont limitées, ou sans expérience et connaissance, à moins qu'ils ne soient surveillés ou n'aient reçu des instructions d'une personne responsable de leur sécurité.

V2 se réserve le droit d'apporter d'éventuelles modifications au produit sans préavis; elle décline en outre toute responsabilité pour tous types de dommages aux personnes ou aux choses dus à une utilisation impropre ou à une mauvaise installation.



ÉLIMINATION DU PRODUIT

Comme pour les opérations d'installation, même à la fin de la vie de ce produit, les opérations de démantèlement doivent être effectuées par un personnel qualifié. Ce produit est composé de différents types de matériaux: certains peuvent être recyclés, d'autres doivent être éliminés. S'informer sur les systèmes de recyclage ou de mise au rebut prévus par les règlements en vigueur sur le territoire, pour cette catégorie de produit.

Attention ! – Certaines parties du produit peuvent contenir des substances polluantes ou dangereuses qui, si dispersées dans l'environnement, pourraient provoquer des effets nocifs sur l'environnement et sur la santé humaine.

Comme indiqué par le symbole ci-contre, il est interdit de jeter ce produit dans les déchets domestiques. Effectuer une "collecte séparée" pour la mise au rebut, selon les méthodes prévues par les règlements en vigueur sur le territoire, ou amener le produit au vendeur au moment de l'achat d'un nouveau produit équivalent.

Attention ! – les règlements en vigueur au niveau local peuvent prévoir de lourdes sanctions en cas de mise au rebut abusif de ce produit.



SERVICE D'ASSISTANCE TECHNIQUE

Pour toute précision technique ou problème d'installation V2 dispose d'un Service Clients à votre disposition du lundi au vendredi de 8:30 à 12:30 et de 14:00 heures à 18:00 heures. au numéro +39-0172.812411

VÉRIFICATIONS PRÉLIMINAIRES ET IDENTIFICATION DE LA TYPOLOGIE D'UTILISATION

L'automatisme ne doit pas être utilisé avant d'avoir effectué la mise en service comme spécifié dans le paragraphe "Essai et mise en service." Nous rappelons que l'automatisme ne pallie pas les défauts causés par une installation erronée, ou relatifs à un mauvais entretien, par conséquent, avant de procéder à l'installation, vérifier que la structure soit adaptée et conforme aux normes en vigueur et, le cas échéant, procéder aux modifications structurelles destinées à la réalisation des barrières de sécurité et à la protection ou isolation de toutes les zones d'écrasement, cisaillement, entraînement et vérifier que:

- Le portail doit être équipé d'arrêts central et latéraux
- Le portail ne présente pas de points de frottement à la fermeture ou à l'ouverture.
- Le portail soit correctement équilibré, c'est-à-dire arrêté dans une position quelconque sans déplacement spontané.
- La position déterminée pour la fixation du motoréducteur permette une manœuvre manuelle facile, sûre et compatible avec l'encombrement du motoréducteur.
- Le support sur lequel la fixation de l'automatisme est effectuée soit solide et durable.
- Le réseau d'alimentation auquel l'automatisme est relié soit équipé d'une mise à la terre de sécurité et d'interrupteur différentiel avec courant d'intervention inférieur ou égal à 30mA dédié spécialement à l'automatisme (la distance d'ouverture des contacts doit être égale ou supérieure à 3 mm).

Attention: Le niveau minimum de sécurité dépend du type d'utilisation; se référer au schéma suivant:

TYPOLOGIE DES COMMANDES D'ACTIVATION	TYPOLOGIE D'UTILISATION DE LA FERMETURE		
	GROUPE 1 Personnes informées (usage en zone privée)	GROUPE 2 Personnes informées (usage en zone publique)	GROUPE 3 Personnes informées (usage illimité)
Commandes de type "homme mort"	A	B	Impossible
Commande à distance et fermeture à vue (ex. infrarouge)	C ou bien E	C ou bien E	C et D ou bien E
Commande à distance et fermeture hors vue (ex. ondes radio)	C ou bien E	C et D ou bien E	C et D ou bien E
Commande automatique (ex. commande de fermeture temporisée)	C et D ou bien E	C et D ou bien E	C et D ou bien E

GROUPE 1 - Seul un nombre limité de personnes est autorisé à l'usage, et la fermeture ne se situe pas dans une zone publique. On peut citer comme exemple de ce type, les portails à l'intérieur des sociétés, dont les utilisateurs sont les seuls employés ou partie d'entre eux, et ont été spécialement informés.

GROUPE 2 - Seul un nombre limité de personnes est autorisé à l'usage, mais dans ce cas la fermeture se trouve dans une zone publique. On peut citer comme exemple le portail d'une entreprise permettant l'accès à une route publique et pouvant être utilisé exclusivement par les employés de ladite entreprise.

GROUPE 3 - La fermeture automatisée du portail peut être utilisée par quiconque, elle est donc située sur un sol public. Par exemple, la porte d'accès d'un supermarché, d'un bureau, ou d'un hôpital.

PROTECTION A - La fermeture est activée à l'aide d'un bouton de commande avec la personne présente, il s'agit d'une action prévoyant le maintien enfoncé du bouton.

PROTECTION B - La fermeture est activée à l'aide d'une commande nécessitant la présence de la personne, par l'intermédiaire d'un sélecteur à clé ou similaire, afin d'en empêcher l'usage par des personnes non autorisées.

PROTECTION C - Limitation des forces du vantail de la porte ou du portail. À savoir, la force d'impact doit être comprise dans une courbe établie en fonction de la norme en vigueur, au cas où le portail rencontrerait un obstacle.

PROTECTION D - Dispositifs tels que des photocellules, capables de relever la présence de personnes ou d'obstacles. Ils peuvent être activés sur un ou deux côtés de la porte ou du portail.

PROTECTION E - Dispositifs sensibles tels que les estrades ou les barrières immatérielles, capables de relever la présence d'une personne, et installés de manière à ce que celle-ci ne puisse en aucun cas être heurtée par la porte en mouvement. Ces dispositifs doivent être activés dans l'intégralité de la "zone dangereuse" du portail. Par "zone dangereuse", la Directive Machines entend toute zone située à l'intérieur et/ou à proximité d'une machine dans laquelle la présence d'une personne exposée constitue un risque pour sa propre sécurité et santé.

L'analyse des risques doit prendre en considération toutes les zones dangereuses de l'automatisme lesquelles devront faire l'objet d'installation de protection et de signalétique adaptées.

Une plaque comportant les données d'identification de la porte ou du portail motorisé doit être positionnée de façon bien visible.

L'installateur doit fournir à l'utilisateur toutes les informations relatives au fonctionnement automatique, à l'ouverture d'urgence de la porte ou du portail motorisé et à l'entretien.

DECLARATION UE DE CONFORMITE ET DECLARATION D'INCORPORATION DE QUASI-MACHINE

**Déclaration en accord avec les Directives: 2014/35/UE (LVD);
2014/30/UE (EMC); 2006/42/CE (MD) ANNEXE II, PARTIE B**

The manufacturer (*) V2 S.p.A., headquarters in Corso Principi di Piemonte 65, 12035, Racconigi (CN), Italy

Déclare sous sa propre responsabilité que:

l'automatisme modèle:

DRYS270-R, DRYS270-B

DRYS270-R-120V, DRYS270-B-120V

Description: actionneur hydraulique pour portails

- a été conçu pour être incorporé dans un portail garage en vue de former une machine conformément à la Directive 2006/42/CE. Cette machine ne pourra pas être mise en service avant d'être déclarée conforme aux dispositions des directives 2006/42/CE et 89/106/CE.
- est conforme exigences essentielles applicables des Directives: Directive Machines 2006/42/CE (Annexe I, Chapitre 1)
Directive basse tension 2014/35/UE
Directive compatibilité électromagnétique 2014/30/UE
Directive ROHS2 2011/65/CE

La documentation technique est à disposition de l'autorité compétente sur demande motivée à l'adresse suivante:
V2 S.p.A., Corso Principi di Piemonte 65, 12035, Racconigi (CN), Italia

La personne autorisée à signer la présente déclaration d'incorporation et à fournir la documentation technique est :

Sergio Biancheri

Représentant légal de V2 S.p.A.

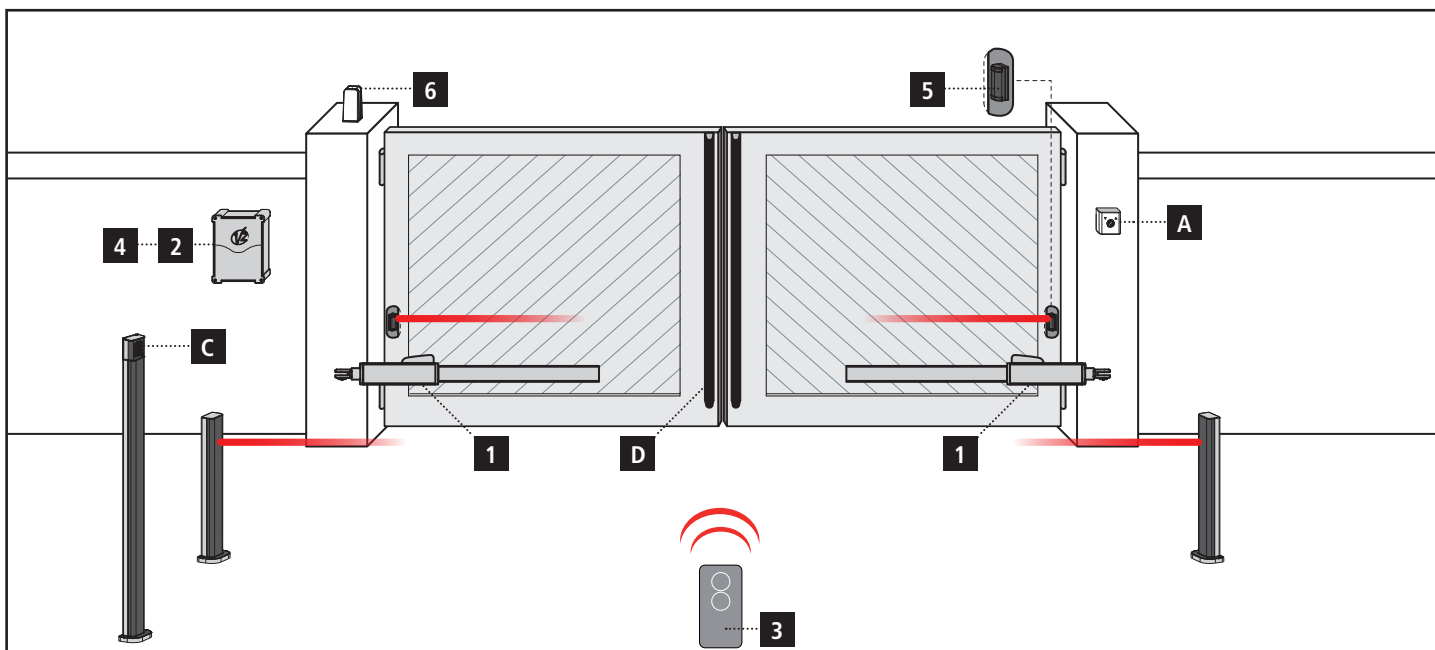
Racconigi, il 01/06/2019



CARACTERISTIQUES TECHNIQUES

		DRYS270-R	DRYS270-B	DRYS270-R-120V	DRYS270-B-120V
Longueur max vantail	m	3	1,8	3	1,8
Longueur max vantail	Kg	350	350	350	350
Bloc hydraulique		no	ouverture fermeture	no	ouverture fermeture
Débit pompe	l/m	1	1	1	1
Huile hydraulique		Total 52-AT42	Total 52-AT42	Total 52-AT42	Total 52-AT42
Alimentation	Vac - Hz	230 - 50/60	230 - 50/60	120 - 50/60	120 - 50/60
Absorption max	A	1	1	2	2
Puissance électrique	W	250	250	250	250
Temps ouverture vantail 0 ÷ 90°	s	20	20	20	20
Condensateur	µF	10	10	31,5	31,5
Course max de traction	mm	270	270	270	270
Vitesse de traction	m/s	0,013	0,013	0,013	0,013
Poussée max	N	5500	5500	5500	5500
Température d'exploitation	°C	-25 ÷ +70	-25 ÷ +70	-25 ÷ +70	-25 ÷ +70
Degré de protection	IP	55	55	55	55
Cycle de travail	%	80	80	80	80
Poids moteur	Kg	8	8	8	8

SCHÉMA D'INSTALLATION



COMPOSANTS

- 1** Vérin
- 2** Armoire de commande
- 3** Émetteur
- 4** Module récepteur
- 5** Photocellules
- 6** Feu

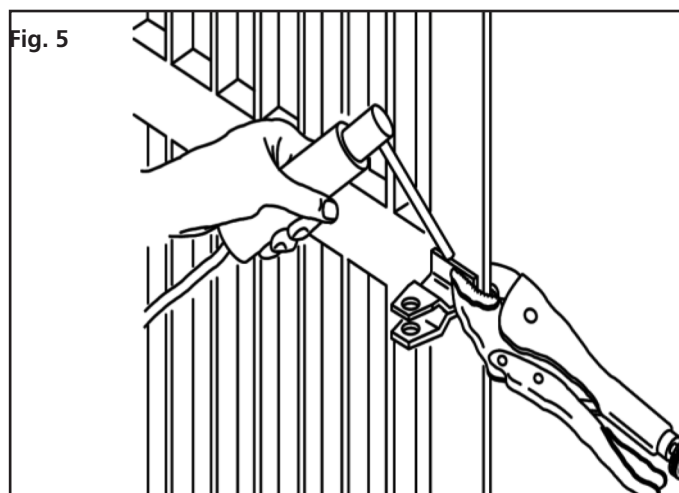
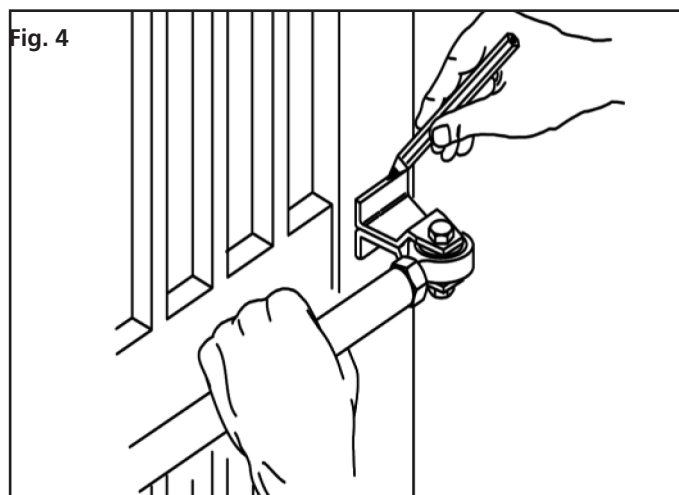
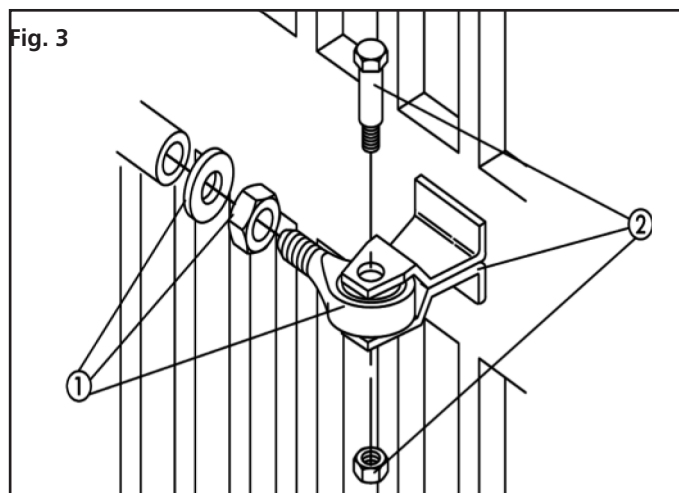
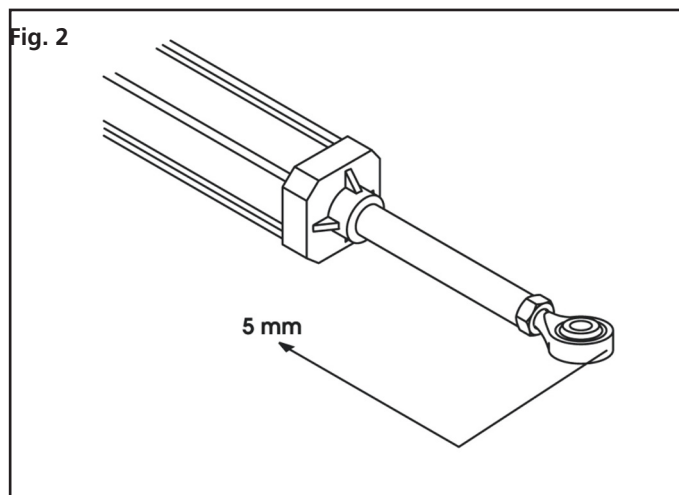
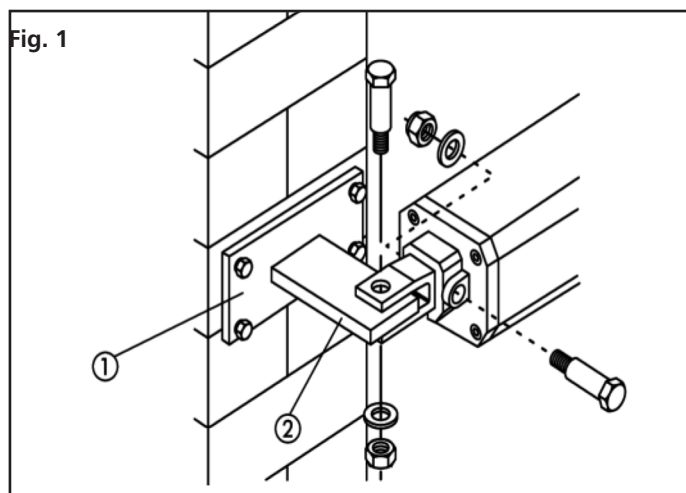
AUTRES ACCESSOIRES

- A** Sélecteur à clé
- B** Potelets avec photocellules
- C** Sélecteur digitale par radio à colonne
- D** Barres palpeuses de sécurité

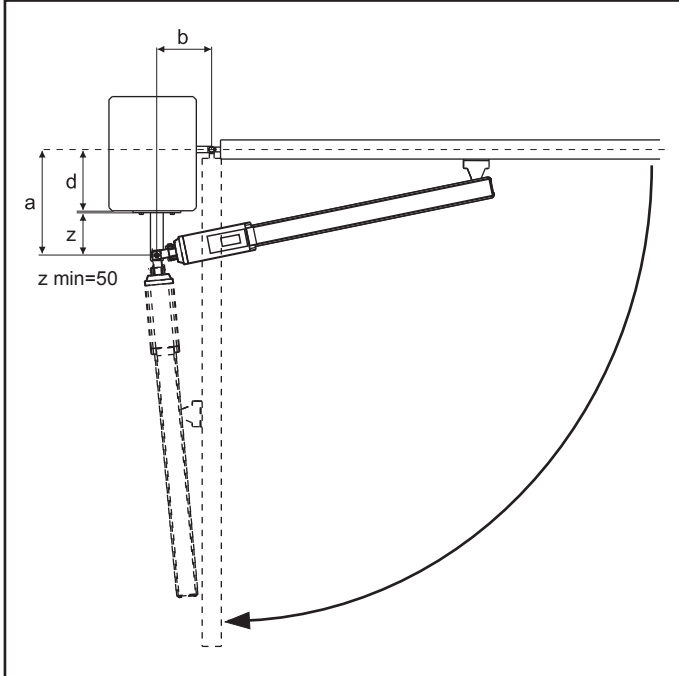
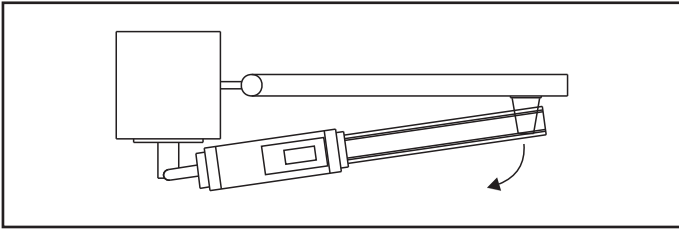
LONGUEUR DU CÂBLE	< 10 mètres	de 10 à 20 mètres	de 20 à 30 mètres
Alimentation 230V/120V	3G x 1,5 mm ²	3G x 1,5 mm ²	3G x 2,5 mm ²
Alimentation moteur 230V/120V	4G x 1,5 mm ²	4G x 1,5 mm ²	4G x 2,5 mm ²
Photocellules (TX)	2 x 0,5 mm ²	2 x 0,5 mm ²	2 x 0,5 mm ²
Photocellules (RX)	4 x 0,5 mm ²	4 x 0,5 mm ²	4 x 0,5 mm ²
Sélecteur à clé	2 x 0,5 mm ²	2 x 0,5 mm ²	2 x 0,5 mm ²
Barres palpeuses de sécurité	2 x 0,5 mm ²	2 x 0,5 mm ²	2 x 0,5 mm ²
Feu	2 x 1,5 mm ²	2 x 1,5 mm ²	2 x 1,5 mm ²
Antenne (intégrée dans le feu)	RG174	RG174	RG174

FIXATION DES ACTIONNEURS

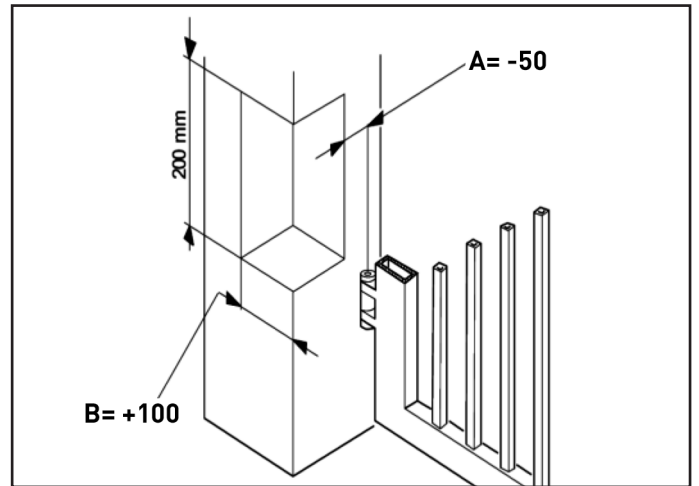
1. Fixer la fixation arrière sur le pilier selon les indications des tableaux de la page ci-contre; si nécessaire, modifier la longueur de la fixation en dotation.
Le respect des valeurs indiquées dans les tableaux garantit le bon fonctionnement de l'automatisation.
Dans le cas de pilier en fer, souder soigneusement la fixation arrière directement sur le pilier.
Si le pilier est en maçonnerie, opter pour une de ces solutions:
 - Bien encastrier une plaque à sceller puis souder la fixation arrière;
 - Fixer la plaque de la fixation arrière au pilier à l'aide de vis et de chevilles puis souder la fixation arrière sur la plaque
2. Fixer l'actionneur à la fixation arrière (fig. 1);
3. Dévisser de moitié la fixation avant (tête articulée) sur la tige et serrer l'écrou en dotation (fig. 2);
4. Débloquer l'actionneur;
5. Extraire la tige chromée jusqu'en fin de butée;
6. Bloquer à nouveau l'actionneur;
7. Monter la fixation avant sur la tige (fig. 3);
8. Fermer le vantail du portail et tout en maintenant l'actionneur parfaitement horizontal, identifier la position de la fixation avant (fig.4);
9. Fixer provisoirement la fixation avant sur le portail du vantail à l'aide de deux points de soudure; protéger la tige des éventuelles scories de soudage
10. Débloquer l'actionneur puis vérifier que manuellement le portail s'ouvre librement et stoppe sur les arrêts mécaniques de butée préinstallés; vérifier également que le mouvement du vantail du portail est régulier et sans friction;
11. Détacher momentanément l'actionneur de la fixation puis souder définitivement la fixation avant au vantail (fig.5)
12. Fixer à nouveau la tige à la fixation avant et appliquer le couvre tige sur l'actionneur
13. Bloquer à nouveau l'actionneur et effectuer les branchements électriques à l'aide de l'appareillage électronique conformément aux instructions reportées dans le manuel correspondant.



OUVERTURE VERS L'INTERIEUR

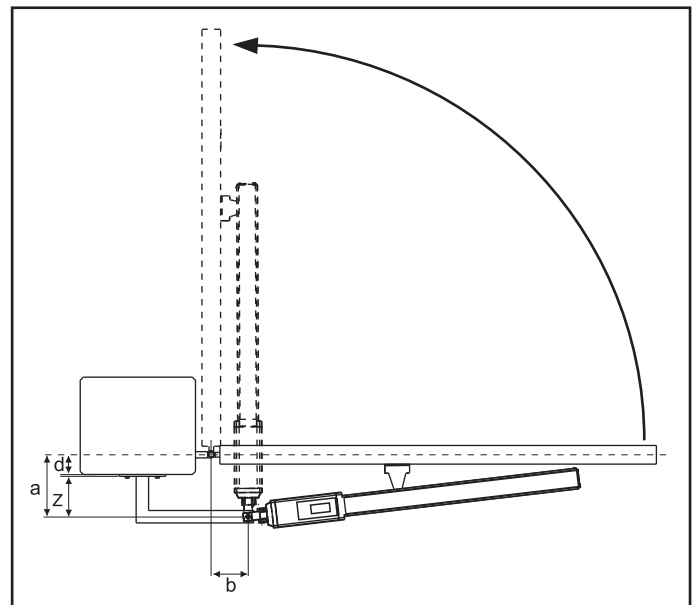
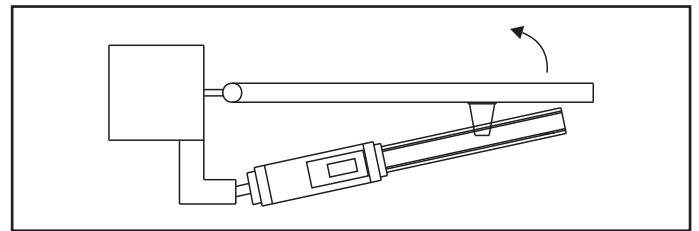


Angle d'ouverture	a [mm]	b [mm]	d max [mm]	course tige max [mm]
90°	100	150	50	270
90°	105	145	55	270
90°	120	130	70	270
90°	125	125	75	270
90°	130	130	80	270
90°	140	110	90	270
90°	145	105	95	270
90°	150	100	100	270
90°	160	90	110	270
90°	170	75	120	265
90°	180	65	130	265
100°	140	95	90	255
100°	145	95	95	260
115°	100	120	50	270



Si les dimensions du pilier ou la position de la charnière (valeur D) ne permettent pas de contenir la valeur A à la mesure souhaitée, il est nécessaire d'effectuer une fente sur le pilier (fig. 6); la valeur A doit toujours être toujours supérieure à la valeur E.

OUVERTURE VERS L'EXTERIEUR



Angle d'ouverture	a [mm]	b [mm]	course tige max [mm]
90°	180	65	260
90°	180	70	270
90°	175	80	270
90°	160	90	270
95°	165	80	270
95°	150	90	270

BRANCHEMENTS ÉLECTRIQUES

MOTEUR	FONCTION
JEUNE - VERT	GND
GRIS	COMMUN
NOIR	FERMETURE
MARRON	OUVERTURE

⚠ ATTENTION: Brancher impérativement le câble de terre selon les Normes en vigueur (EN 60335-1, EN 60204-1). Éviter des tensions du câble pendant les opérations d'ouverture et fermeture.

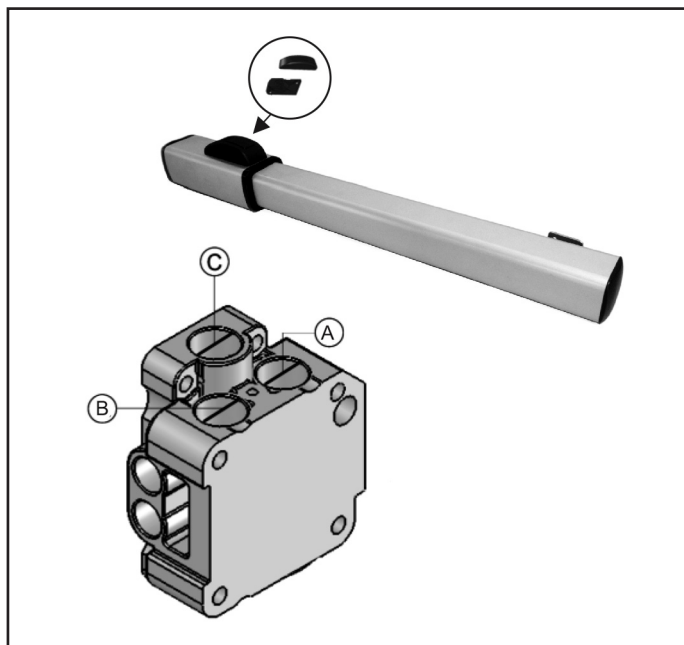
REGLAGE SYSTEME ANTI-ECRASEMENT

L'actionneur oléohydraulique est équipé d'une sécurité anti-écrasement dont le but est d'en limiter la force dans le cas d'obstacle lors du mouvement du portail.

La force se règle ainsi:

- faire coulisser le bouchon de déblocage et le soulever;
- soulever la base du groupe de déblocage;
- intervenir sur les valves de réglage: la valve "A" pour régler la force en ouverture, la valve "B" pour régler la force en fermeture et la valve "C" pour débloquer totalement.

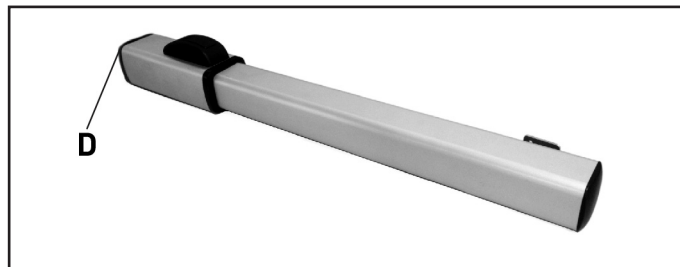
En faisant pivoter les valves dans le sens des aiguilles d'une montre, on augmente la force et le contraire.



OPERATIONS FINALES

Une fois les opérations de réglage du système anti-écrasement terminées, opérer ainsi:

- refermer le dispositif du groupe de déblocage;
- enlever la vis d'évent D.



FONCTIONNEMENT MANUEL

Si nécessaire, actionner manuellement le portail comme par exemple en absence de courant électrique ou de panne de l'automatisation; intervenir sur le dispositif de déblocage comme suit:

1. ouvrir le bouchon de couverture déblocage et introduire la clé spéciale en dotation;
2. tourner la clé dans le sens contraire des aiguilles d'une montre afin de débloquer;
3. effectuer manuellement la manœuvre d'ouverture ou de fermeture du vantail du portail.

RETABLISSEMENT SYSTEME AUTOMATISE

Avant de procéder au rétablissement du système automatisé, après déblocage manuel, il convient de débrancher l'alimentation électrique de l'installation afin d'éviter toute impulsion involontaire capable d'actionner l'automatisation.

L'opération de rétablissement s'effectue ainsi:


1. tourner la clé de déblocage dans le sens des aiguilles d'une montre jusqu'à l'arrêt;
2. refermer le bouchon de couverture du système de déblocage;
3. rebrancher l'alimentation électrique de l'installation;
4. démarrer l'automatisation.

MAINTENANCE

Dans le cas de remise à niveau de l'huile, il faut impérativement utiliser de l'huile Total 52-AT42.

Contrôler périodiquement que la sécurité anti-écrasement (valves réglage force) est réglée correctement ainsi que l'efficacité du système de déblocage.

ADVERTENCIAS IMPORTANTES

 **Es necesario leer todas las instrucciones antes de proceder a la instalación ya que proporcionan indicaciones importantes relacionadas con la seguridad, la instalación, el uso y el mantenimiento.**

LA AUTOMATIZACION DEBE SER REALIZADA EN CONFORMIDAD A LAS VIGENTES NORMATIVAS EUROPEAS:
EN 60204-1, EN 12453, EN 13241-1, EN 12635

- El instalador debe proveer la instalación de un dispositivo (ej. interruptor magnetotérmico) que asegure el seccionamiento omnipolar del aparato de la red de alimentación. La normativa requiere una separación de los contactos de mínimo 3 mm en cada polo (EN 60335-1).
- Para la conexión de tubos rígidos o flexibles y pasacables, utilizar manguitos conformes al grado de protección IP44 como la caja de plástico que contiene la placa.
- La instalación requiere competencias en el campo eléctrico y mecánico; debe ser realizada únicamente por personal cualificado en grado de expedir la declaración de conformidad en la instalación (Directiva máquinas 2006/42/CEE, anexo IIA).
- Incluso la instalación eléctrica antes de la automatización debe responder a las vigentes normativas y estar realizada correctamente.
- Para una correcta puesta en servicio del sistema recomendamos seguir cuidadosamente las indicaciones expedidas por la asociación UNAC.
- Dicho manual es destinado exclusivamente a técnicos calificados en las instalaciones de automatismos.
- Ninguna de las informaciones contenidas en dicho manual puede ser de utilidad para el usuario final.
- Cualquiera operación de mantenimiento y programación tendrá que ser hecha para técnicos calificados en las instalaciones de automatismos.
- Todo lo que no está previsto expresamente en estas instrucciones no está permitido; los usos no previstos pueden ser fuente de peligro para las personas y las cosas.
- No instale el producto en ambiente y atmósfera explosivos: la presencia de gases o de humos inflamables constituyen un grave peligro para la seguridad.
- No efectúe modificaciones en ninguna parte del automatismo o de los accesorios conectados a estos si no están previstas en el presente manual.
- Cualquier otra modificación hará que se anule la garantía del producto.
- Las fases de instalación se deben realizar evitando los días lluviosos que puedan exponer las tarjetas electrónicas a penetraciones de agua que pueden dañarlas.
- Todas las operaciones que requieran la apertura de las cubiertas del automatismo deben realizarse con la central de mando desconectada de la alimentación eléctrica y debe colocarse una advertencia, por ejemplo: "ATENCIÓN MANTENIMIENTO EN CURSO."
- Evite exponer el automatismo cerca de las fuentes de calor y de las llamas.
- En caso de que se produjesen intervenciones de interruptores automáticos, diferenciales o de fusibles, antes del restablecimiento es necesario localizar y eliminar la avería.
- En el caso de avería que no sean posibles solucionar haciendo uso de la información contenida en el presente manual, llame al servicio de asistencia de V2.
- V2 declina cualquier responsabilidad por la inobservancia de las normas de construcción de buena técnica además de por las deformaciones estructurales de la cancela que podrían producirse durante su uso.

- V2 se reserva el derecho a realizar eventuales modificaciones en el producto sin aviso previo.
- Los encargados de los trabajos de instalación \ mantenimiento deben llevar puestos dispositivos de protección individual (DPI), como monos, cascos, botas y guantes de seguridad.
- La temperatura ambiente de trabajo debe ser la indicada en la tabla de las características técnicas.
- La automatización debe ser apagada inmediatamente si se produjese cualquier situación anómala o de peligro; la avería o el mal funcionamiento debe ser señalado inmediatamente al empleado responsable.
- Todos los avisos de seguridad y de peligro presentes en la máquina y los dispositivos deben ser respetados.
- Los actuadores electromecánicos para cancelas no están destinados a ser utilizados por personas (niños incluidos) con capacidades físicas, sensoriales o mentales reducidas, o con falta de experiencia y conocimiento, a menos que sean vigiladas o hayan sido instruidas sobre el uso del actuador por una persona responsable de su seguridad.

V2 se réserve le droit d'apporter d'éventuelles modifications au produit sans préavis; elle décline en outre toute responsabilité pour tous types de dommages aux personnes ou aux choses dus à une utilisation impropre ou à une mauvaise installation.



ÉLIMINATION DU PRODUIT

Al igual que para las operaciones de instalación, al final de la vida útil de este producto, las operaciones de desguace también deben ser llevadas a cabo por personal cualificado.

Este producto está formado por diversos tipos de materiales: algunos de ellos se pueden reciclar, pero otros deben eliminarse. Infórmese acerca de los sistemas de reciclaje o eliminación previstos por los reglamentos vigentes en su territorio para esta categoría de producto.

¡Atención! – Algunos componentes del producto pueden contener sustancias con taminantes o peligrosas que, si se liberan al medio ambiente, podrían tener efectos nocivos sobre el medio ambiente y sobre la salud de las personas.

Como indica el símbolo de al lado, se prohíbe desechar este producto junto con los residuos domésticos. Así pues, lleve a cabo la separación de los residuos según los métodos previstos por los reglamentos vigentes en su territorio, o entregue el producto al vendedor cuando adquiera uno nuevo equivalente.

¡Atención! – los reglamentos vigentes a nivel local pueden prever graves sanciones en caso de eliminación incorrecta de este producto.



SERVICIO DE ASISTENCIA TÉCNICA

Si necesitan ser atendido en español, pueden llamar al número +34 936991500 de lunes a jueves desde las 8:30 a las 13:30 y desde las 15:00 a las 18:30 y los viernes desde las 8:30 a las 13:30.

VERIFICACIONES PRELIMINARES E IDENTIFICACIÓN DEL TIPO DE USO

El automatismo no debe ser utilizado antes de haber efectuado su puesta en servicio, como se especifica en el apartado “Prueba y puesta en servicio”.

Se recuerda que el automatismo no subviene a defectos causados por una errónea instalación, o por un mal mantenimiento, por tanto, antes de proceder a la instalación verifique que la estructura sea idónea y conforme con las normas vigentes y, si es el caso, aporte todas las modificaciones estructurales dirigidas a la realización de los flancos de seguridad y a la protección o aislamiento de todas las zonas de aplastamiento, cizallado, arrastre y verifique que:

- La cancela ha de estar equipada de topes centrales y laterales.
- La cancela no presenta puntos de roce tanto al abrirse como al cerrarse.
- La cancela está bien equilibrada, es decir, parada en cualquiera posición y no da señales de moverse espontáneamente.
- La posición individuada para la fijación del motorreductor permite una maniobra manual fácil, segura y compatible con el volumen del motorreductor.
- El soporte sobre el que se efectúa la fijación del automatismo sea sólido y duradero.
- La red de alimentación a la que el automatismo está conectado esté dotada con toma de tierra de seguridad y con interruptor diferencial con corriente de intervención menor o igual a 30mA dedicada a la automatización (la distancia de apertura de los contactos debe ser igual o superior a 3 mm).

Atención: El nivel mínimo de seguridad depende del tipo de uso; remítase al siguiente esquema:

TIPO DE LOS MANDOS DE ACTIVACIÓN	TIPO DE USO DEL CIERRE		
	GRUPO 1 Personas informadas (uso en área privada)	GRUPO 2 Personas informadas (uso en área pública)	GRUPO 3 Personas informadas (uso ilimitado)
Mando de hombre presente	A	B	No es posible
Mando a distancia y cierre a la vista (ej. infrarrojo)	C o E	C o E	C y D o E
Mando a distancia y cierre no a la vista (ej. ondas de radio)	C o E	C y D o E	C y D o E
Mando automático (ej. mando de cierre temporizado)	C y D o E	C y D o E	C y D o E

GRUPO 1 - Sólo un limitado número de personas está autorizado para el uso, y el cierre no está en un área pública. Un ejemplo de este tipo son las cancelas dentro de las empresas, cuyos usuarios son sólo los empleados o una parte de ellos que han sido adecuadamente informados.

GRUPO 2 - Sólo un limitado número de personas está autorizado para el uso, pero en este caso el cierre está en un área pública. Un ejemplo puede ser una cancela de una empresa desde la que accede a la vía pública, y que sólo puede ser utilizada por los empleados.

GRUPO 3 - Cualquier persona puede utilizar el cierre automatizado, que por tanto está situado en suelo público. Por ejemplo, la puerta de acceso de un supermercado o de una oficina o de un hospital.

PROTECCIÓN A - El cierre es activado mediante un botón de mando con la persona presente, es decir, con acción mantenida.

PROTECCIÓN B - El cierre es activado mediante un mando con la persona presente, mediante un selector de llave o similar, para impedir su uso a personas no autorizadas.

PROTECCIÓN C - Limitación de las fuerzas de la hoja de la puerta o cancela. Es decir, la fuerza de impacto debe estar en una curva establecida por la normativa, en el caso de que la cancela golpee un obstáculo.

PROTECCIÓN D - Dispositivos como las fotocélulas, adecuadas para detectar la presencia de personas u obstáculos. Pueden estar activos en un solo lado o en ambos lados de la puerta o cancela.

PROTECCIÓN E - Dispositivos sensibles como las plataformas o las barreras inmateriales, aptos para detectar la presencia de una persona, e instalados de modo que ésta no pueda ser golpeada en ningún modo por la hoja en movimiento. Estos dispositivos deben estar activos en toda la “zona peligrosa” de la cancela. Por “zona peligrosa” las Directivas de Máquinas entiende cualquier zona en el interior y/o en proximidad de una máquina en la cual la presencia de una persona expuesta constituya un riesgo para la seguridad y la salud de dicha persona.

El análisis de los riesgos debe tener en consideración todas las zonas peligrosas de la automatización que deberán ser oportunamente protegidas y señaladas.

Poner en una zona visible una placa con los datos identificativos de la puerta o de la cancela motorizada.

El instalador debe proporcionar toda la información relativa al funcionamiento automático, apertura de emergencia de la puerta o cancela motorizadas, al mantenimiento y entregársela al usuario.

DECLARACIÓN UE DE CONFORMIDAD Y DECLARACIÓN DE INCORPORACIÓN DE CUASI MÁQUINAS

**Declaración en conformidad con las Directivas:
2014/35/UE (LVD); 2014/30/UE (EMC); 2006/42/CE
(MD) ANEXO II, PARTE B**

El fabricante (*) V2 S.p.A., con sede en
Corso Principi di Piemonte 65, 12035, Racconigi (CN), Italia

Declara bajo su propia responsabilidad que:
el automatismo modelo:
DRYS270-R, DRYS270-B
DRYS270-R-120V, DRYS270-B-120V

Descripción: Servomotor hidráulico para cancelas

- está destinado a ser incorporado en una cancela para constituir una máquina conforme a la Directiva 2006/42/CE. Dicha máquina no podrá ser puesta en servicio antes de ser declarada conforme con las disposiciones de las directivas 2006/42/CE y 89/106/CE
- es conforme con los requisitos esenciales aplicables de las Directivas:
Directiva de Máquinas 2006/42/CE (Anexo I, Capítulo 1)
Directiva de baja tensión 2014/35/UE
Directiva de compatibilidad electromagnética 2014/30/UE
Directiva ROHS2 2011/65/CE

La documentación técnica está a disposición de la autoridad competente bajo petición fundada en:
V2 S.p.A., Corso Principi di Piemonte 65, 12035, Racconigi (CN), Italia

La persona autorizada para firmar la presente declaración de incorporación y a proporcionar la documentación técnica:

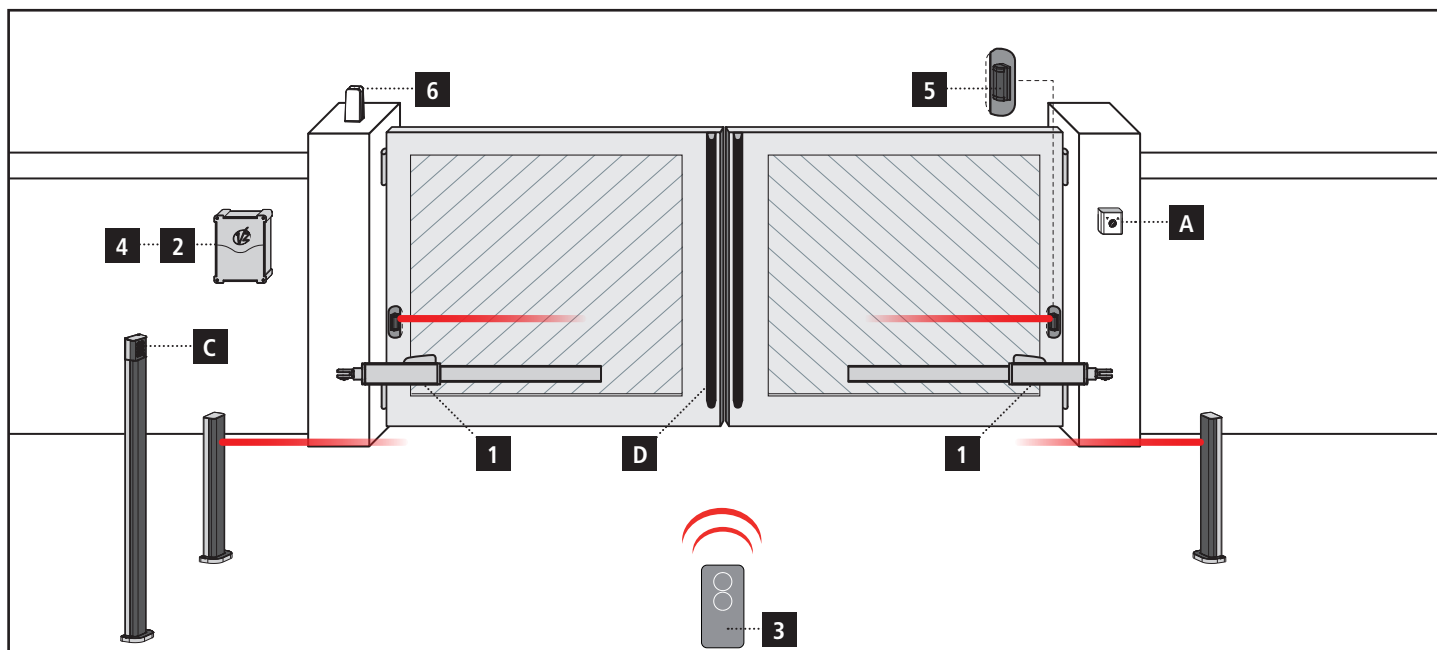
Sergio Biancheri
Representante legal de V2 S.p.A.
Racconigi, il 01/06/2019



DATOS TÉCNICOS

		DRYS270-R	DRYS270-B	DRYS270-R-120V	DRYS270-B-120V
Longitud máx. hoja	m	3	1,8	3	1,8
Peso máx. hoja	Kg	350	350	350	350
Bloqueo hidráulico		no	apertura cierre	no	apertura cierre
Capacidad de la bomba	l/m	1	1	1	1
Aceite hidráulico		Total 52-AT42	Total 52-AT42	Total 52-AT42	Total 52-AT42
Alimentación	Vac - Hz	230 - 50/60	230 - 50/60	120 - 50/60	120 - 50/60
Absorción máx.	A	1	1	2	2
Potencia eléctrica	W	250	250	250	250
Tiempo de apertura de la hoja 0 ÷ 90°	s	20	20	20	20
Condensador	µF	10	10	31,5	31,5
Recorrido máx. de arrastre	mm	270	270	270	270
Velocidad de arrastre	m/s	0,013	0,013	0,013	0,013
Empuje máx.	N	5500	5500	5500	5500
Temperatura de funcionamiento	°C	-25 ÷ +70	-25 ÷ +70	-25 ÷ +70	-25 ÷ +70
Grado de protección	IP	55	55	55	55
Ciclo de trabajo	%	80	80	80	80
Peso motor	Kg	8	8	8	8

ESQUEMA DE INSTALACIÓN



COMPONENTES

- 1** Actuador
- 2** Cuadro de maniobras
- 3** Emisor
- 4** Módulo receptor
- 5** Fotocélulas
- 6** Lámpara de señalización

ACCESORIOS ADICIONALES

- A** Selector con llave
- B** Fotocélulas con columnas
- C** Selector digital vía radio de columna
- D** Bandas de seguridad

LONGITUD DEL CABLE	< 10 metros	de 10 a 20 metros	de 20 a 30 metros
Alimentación 230V/120V	3G x 1,5 mm ²	3G x 1,5 mm ²	3G x 2,5 mm ²
Alimentación motor 230V/120V	4G x 1,5 mm ²	4G x 1,5 mm ²	4G x 2,5 mm ²
Fotocélulas (TX)	2 x 0,5 mm ²	2 x 0,5 mm ²	2 x 0,5 mm ²
Fotocélulas (RX)	4 x 0,5 mm ²	4 x 0,5 mm ²	4 x 0,5 mm ²
Selector con llave	2 x 0,5 mm ²	2 x 0,5 mm ²	2 x 0,5 mm ²
Banda de seguridad	2 x 0,5 mm ²	2 x 0,5 mm ²	2 x 0,5 mm ²
Lámpara de señalización	2 x 1,5 mm ²	2 x 1,5 mm ²	2 x 1,5 mm ²
Antena (integrada en la lámpara de señalización)	RG174	RG174	RG174

FIJACIÓN DE LOS ACTUADORES

1. Fije el enganche posterior sobre la pilastra siguiendo las indicaciones de las tablas en la página de al lado, modifique si es necesario la longitud del enganche entregado con el equipo.
Respetar las medidas indicadas en las tablas garantiza el buen funcionamiento de la automatización.
En el caso que se trate de una pilastra de hierro, suelde fuertemente el enganche posterior directamente sobre la pilastra.
En caso de pilastra de ladrillo opte por una de las siguientes soluciones:
 - Encastre adecuadamente una placa en el muro y suelde el enganche posterior;
 - Fije a la pilastra con tornillo y tacos la placa de enganche posterior y una el enganche posterior sobre la placa
2. Fije el actuador al enganche posterior (fig. 1);
3. Atornille a mitad el enganche delantero (cabeza articulada) sobre la barra y ajuste con la tuerca entregada con el equipo (fig. 2);
4. Desbloquee el actuador;
5. Extraiga la barra cromada hasta su tope;
6. Vuelva a bloquear el actuador;
7. Monte el enganche delantero sobre la barra (fig. 3);
8. Cierre la hoja de la puerta y, manteniendo el actuador en posición perfectamente horizontal, identifique en la hoja la posición del enganche delantero (fig.4);
9. De manera provisoria fije el enganche delantero sobre la hoja de la puerta a través de dos puntos de soldadura; protegiendo la barra de escorias de soldadura
10. Desbloquee el actuador, compruebe que la puerta esté libre manualmente de abrirse y detenerse en las detenciones mecánicas de final de carrera preinstalados; además compruebe que el movimiento de la hoja de la puerta sea regular y no haya fricciones;
11. Momentáneamente separe el actuador del enganche y una definitivamente el enganche delantero sobre la hoja (fig. 5)
12. Fije nuevamente la barra al enganche delantero y aplique la lona de recubrimiento de la barra sobre el actuador
13. Siguiendo las instrucciones contenidas en el correspondiente manual, vuelva a bloquear el actuador y realice las conexiones eléctricas con el equipo electrónico.

Fig. 2

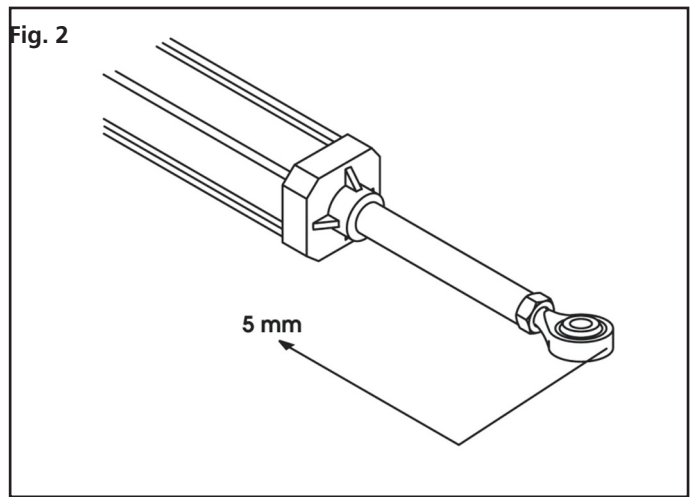


Fig. 3

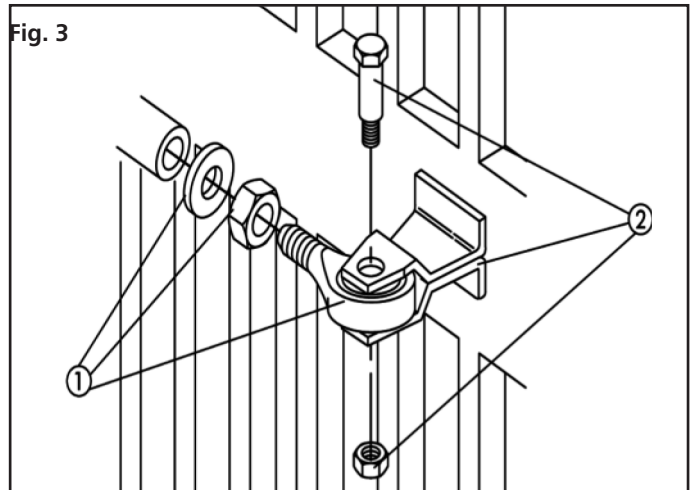


Fig. 4

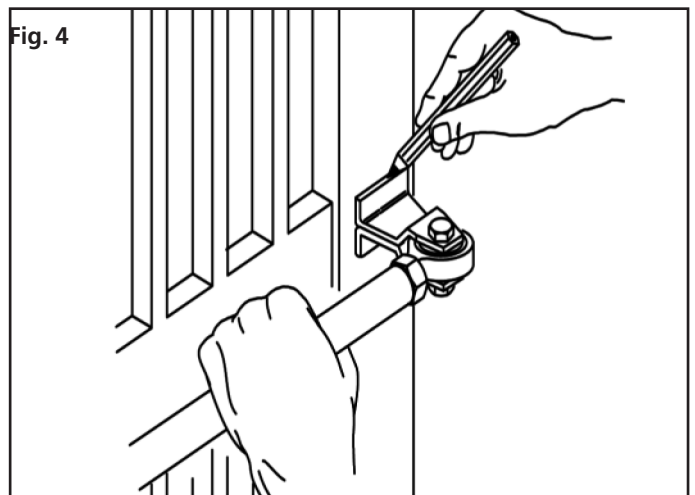


Fig. 5

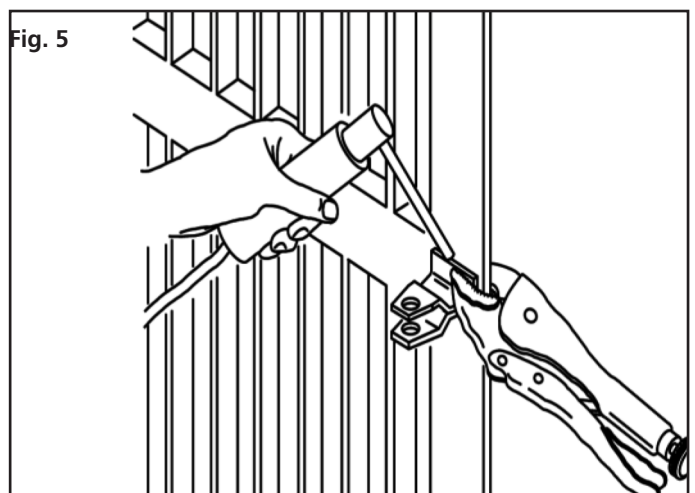
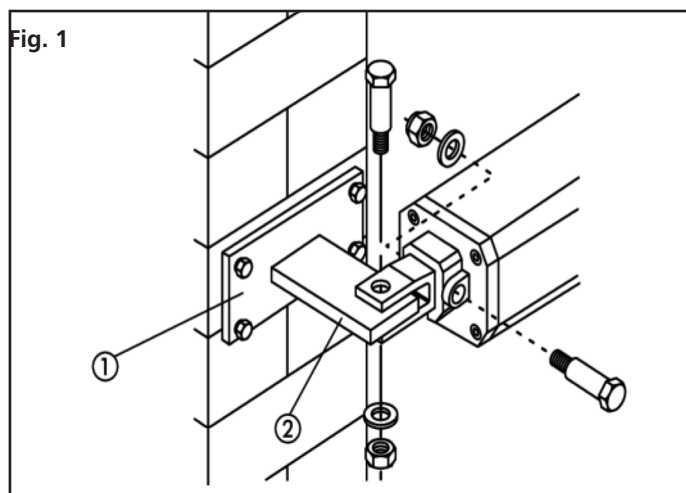
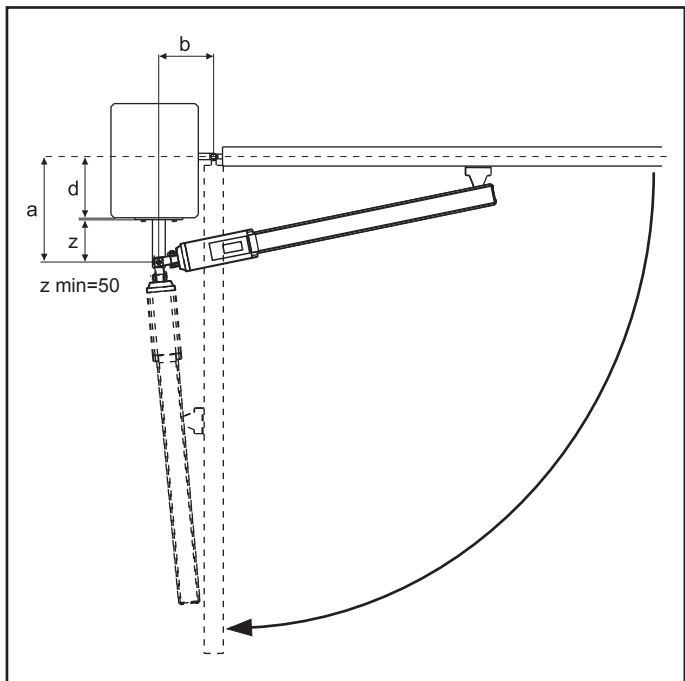
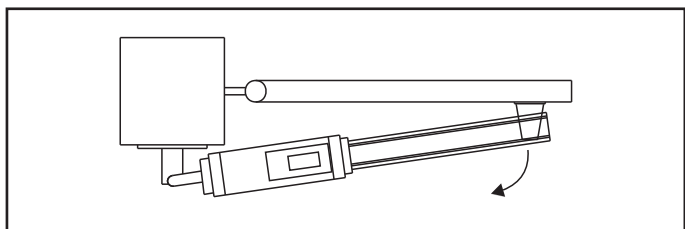


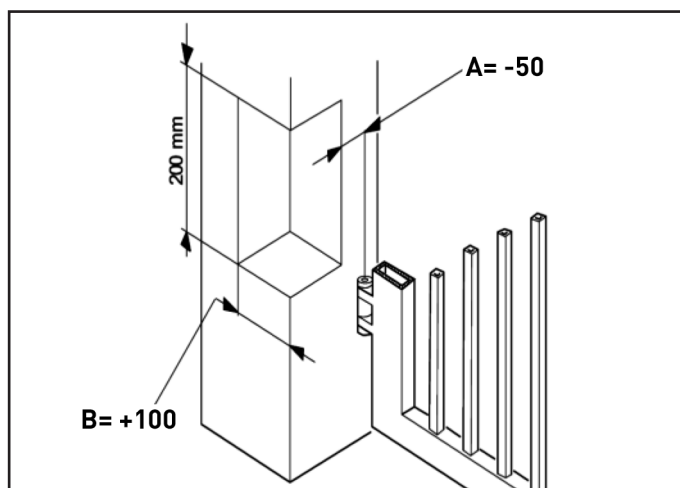
Fig. 1



APERTURA HACIA EL INTERIOR

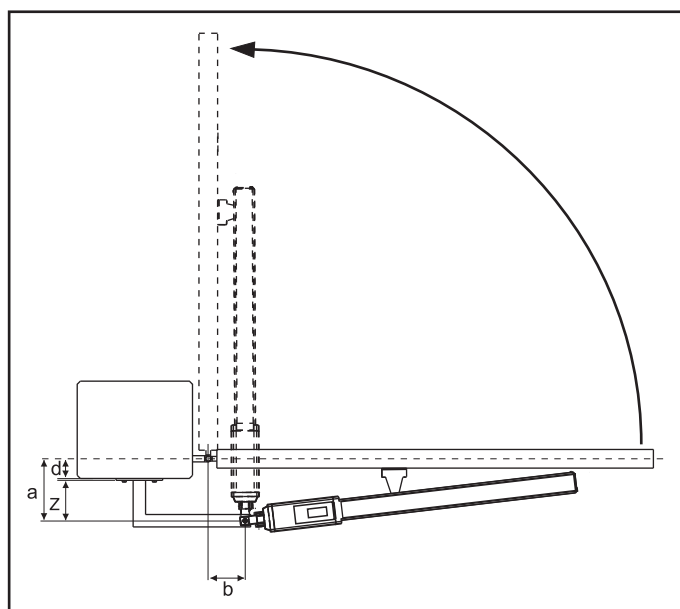
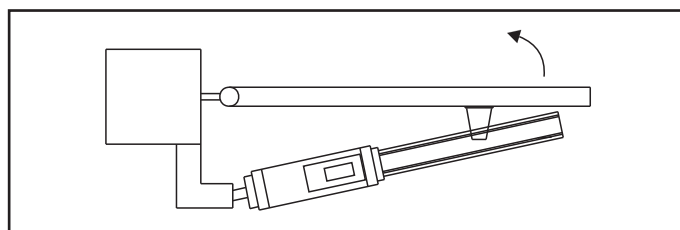


Ángulo de apertura	a [mm]	b [mm]	d max [mm]	recorrido máx. barra [mm]
90°	100	150	50	270
90°	105	145	55	270
90°	120	130	70	270
90°	125	125	75	270
90°	130	130	80	270
90°	140	110	90	270
90°	145	105	95	270
90°	150	100	100	270
90°	160	90	110	270
90°	170	75	120	265
90°	180	65	130	265
100°	140	95	90	255
100°	145	95	95	260
115°	100	120	50	270



En caso que las dimensiones de la pilastra o la posición de la bisagra (cuota D) no permitan contener la cuota A en la medida que se desea, es necesario realizar un nicho en la pilastra (fig.6); la cuota A debe ser siempre mayor que la cuota E.

APERTURA HACIA EL EXTERIOR



Ángulo de apertura	a [mm]	b [mm]	recorrido máx. barra [mm]
90°	180	65	260
90°	180	70	270
90°	175	80	270
90°	160	90	270
95°	165	80	270
95°	150	90	270

CONEXIONES ELÉCTRICAS

MOTOR	FUNCIÓN
AMARILLO - VERDE	GND
GRIS	COMUNE
NEGRO	CIERRE
MARRON	ABERTURA

⚠ ATENCIÓN: Conectar siempre el cable de tierra según las Normativas vigentes (EN 60335-1, EN 60204-1). Evite tensiones del cable durante las operaciones de apertura y cierre.

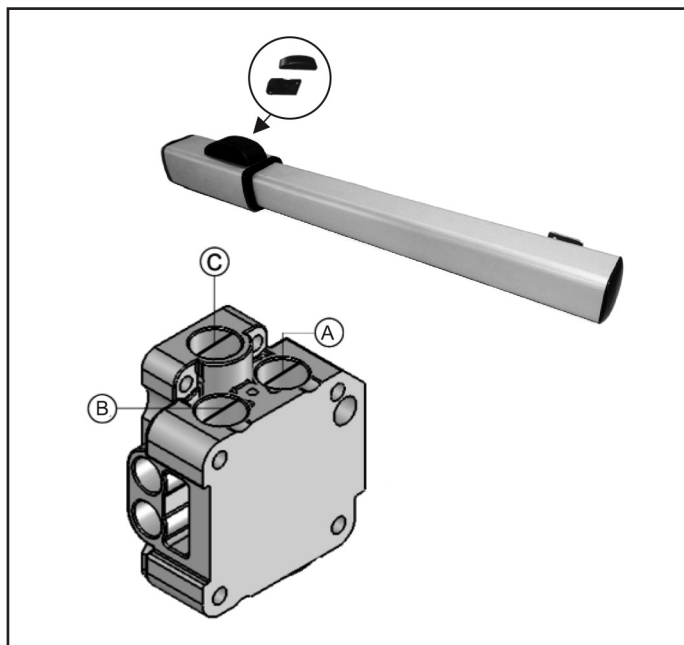
REGULACIÓN DEL SISTEMA ANTIAPLASTAMIENTO

El actuador oledinámico está compuesto por un dispositivo de seguridad antiplastamiento que limita la fuerza del mismo actuador, en presencia de un obstáculo durante el movimiento de la puerta.

La fuerza se regula del siguiente modo:

- desplace el tapón de desbloqueo y levántelo;
- levante la base del grupo de desbloqueo;
- actuar sobre las válvulas de regulación: válvula "A" para regular la fuerza de apertura, válvula "B" para regular la fuerza de cierre y la válvula "C" para desbloquear totalmente.

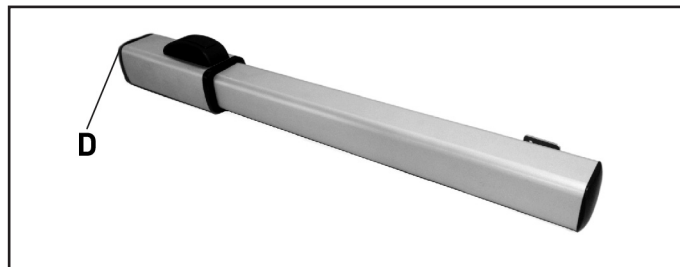
Girando las válvulas en sentido horario se aumenta el par, mientras en sentido antihorario se disminuye el par.



OPERACIONES FINALES

Una vez finalizadas las operaciones de regulación del sistema antiplastamiento, siga estas instrucciones:

- encierre el dispositivo del grupo de desbloqueo;
- extraiga el tornillo de purgado D.



FUNCIONAMIENTO MANUAL

En caso que sea necesario accionar manualmente la puerta por ausencia de corriente eléctrica o avería de la automatización, se debe actuar sobre el dispositivo de desbloqueo del siguiente modo:

1. abra el tapón de recubrimiento de desbloqueo e introduzca la correspondiente llave entregada con el equipo;
2. gire la llave en sentido antihorario para desbloquear;
3. realice manualmente la maniobra de apertura o cierre de la hoja de la puerta.

RESTABLECIMIENTO DEL SISTEMA AUTOMATIZADO

Antes de realizar el restablecimiento del sistema automatizado, después del desbloqueo manual, se recomienda desconectar la alimentación eléctrica del sistema, para evitar que un impulso involuntario pueda accionar la automatización.

La operación de restablecimiento debe ir realizada del siguiente modo:


1. gire la llave de desbloqueo en sentido horario hasta la detención;
2. vuelva a cerrar el tapón de cierre del sistema de desbloqueo;
3. vuelva a introducir la alimentación eléctrico del sistema;
4. ponga el marcha la automatización.

MANTENIMIENTO

En caso de repostaje de aceite se debe absolutamente utilizar aceite Total 52-AT42.

Compruebe periódicamente la regulación correcta del dispositivo de seguridad antiplastamiento (válvulas de regulación de la fuerza) y la eficiencia del sistema de desbloqueo.

AVISOS IMPORTANTES

 **É necessário ler todas as instruções antes de proceder à instalação, uma vez que fornecem importantes indicações relativamente à segurança, à instalação, à utilização e à manutenção.**

A AUTOMAÇÃO DEVE SER REALIZADA EM CONFORMIDADE COM AS NORMAS EUROPEIAS VIGENTES:

EN 60204-1, EN 12453, EN 13241-1, EN 12635

- O instalador deve instalar um dispositivo (ex. interruptor térmico magnético), que assegure o seccionamento de todos os pólos do sistema da rede de alimentação. As normas exigem uma separação dos contactos de pelo menos 3 mm em cada polo (EN 60335-1).
- Para a conexão dos tubos rijos e flexíveis ou passador de cabos, utilizar junções conformes ao grau de protecção IP44 ou superior.
- A instalação requer competências no sector eléctrico e mecânico; só deve ser efectuada por pessoal qualificado habilitado a passar a declaração de conformidade de tipo A para a instalação completa (Directriz máquinas 2006/42/CEE, apenso IIA).
- A instalação a montante da automação também deve respeitar as normas vigentes e ser realizadas conforme as regras da arte.
- Aconselhamos utilizar um botão de emergência, a ser instalado nas proximidades da automação, (conectado com a entrada STOP da placa de comando) de maneira que seja possível parar imediatamente o portão no caso de perigo.
- Para uma correta colocação em serviço do sistema recomendamos observar cuidadosamente as indicações fornecidas pela associação UNAC.
- O presente manual de instruções destina-se exclusivamente ao pessoal técnico qualificado no sector das instalações de automações.
- Nenhuma das informações contidas no manual pode ser interessante o útil ao utilizador final.
- Qualquer operação de manutenção ou de programação deve ser realizada exclusivamente por pessoal qualificado.
- Tudo o que não estiver expressamente estabelecido nestas instruções, não é permitido; utilizações não previstas podem ser fonte de perigo para pessoas e bens.
- Não instalar o produto em ambientes e atmosferas inflamáveis: a presença de gás ou fumos inflamáveis constituem um grave perigo para a segurança.
- Não executar modificações em nenhuma parte do automatismo ou dos acessórios a ele ligados, se não estiver previsto no presente manual.
- Quaisquer outras modificações conduzirão à anulação da garantia do produto.
- As fases de instalação devem ser executadas evitando os dias chuvosos que possam vir a expor as placas electrónicas a penetrações de água nocivas.
- Todas as operações que requerem a abertura das carcaças do automatismo devem ser executadas com a central de comando desligada da alimentação eléctrica e colocada uma advertência, por exemplo: "ATENÇÃO MANUTENÇÃO EM CURSO".
- Evitar expor o automatismo perto de fontes de calor e de chamas.
- Sempre que se verifiquem intervenções em interruptores automáticos, diferenciais ou fusíveis, antes da reposição é necessário identificar e eliminar a avaria.

- No caso de avaria sem resolução, fazendo uso das informações apresentadas no presente manual, contactar o serviço de assistência V2.
- A V2 declina qualquer responsabilidade pelo não cumprimento das normas construtivas de boas técnicas assim como pelas deformações estruturais da cancela que se podem verificar durante a utilização.
- A V2 reserva-se o direito de efectuar eventuais modificações ao produto sem aviso prévio.
- Os encarregados dos trabalhos de instalação \ manutenção devem usar equipamentos de protecção individual (EPI), como fato-macaco, capacetes, botas e luvas de segurança.
- A temperatura ambiente de trabalho deve ser aquela indicada na tabela das características técnicas.
- A automação deve ser desligada imediatamente no caso de ocorrer qualquer situação anómala ou de perigo; a avaria ou mau funcionamento deve ser imediatamente assinalado ao responsável.
- Todos os avisos de segurança e de perigo na máquina e nos equipamentos devem ser respeitados.
- Os actuadores electromecânicos para portões não devem ser utilizados por pessoas (inclusive crianças) com reduzidas capacidades físicas, sensoriais ou mentais, ou pessoas desprovidas de experiência e conhecimento, a menos de estarem sob a vigilância o de terem sido instruídas sobre o uso do actuador por uma pessoa responsável pela segurança das mesmas.

V2 reserva-se o direito de efectuar eventuais alterações ao produto sem aviso prévio; declina ainda qualquer responsabilidade pelos danos a pessoas ou coisas originados por uso impróprio ou instalação errada.



DESMANTELAMENTO

Como na instalação, mesmo após a vida útil deste produto, as operações de desmantelamento devem ser realizadas por pessoal qualificado. Este produto é constituído por diversos tipos de materiais: alguns podem ser reciclados, outros devem ser eliminados. Indague sobre a reciclagem ou eliminação nos termos da regulamentação na sua área para esta categoria de produto.

Atenção! - Partes do produto pode conter poluentes ou substâncias perigosas que, se for libertada no ambiente, podem causar sérios danos ao meio ambiente ea saúde humana. Como indicado pelo símbolo do lado, você não deve lançar este produto como lixo doméstico. Em seguida, execute a "coleta seletiva" para a eliminação, de acordo com os métodos prescritos pelos regulamentos em sua área, ou devolver o produto ao varejista na compra de um novo produto.

Atenção! - Regulamentos em vigor a nível local pode fornecer pesadas sanções para a eliminação ilegal deste produto.



SERVIÇO DE ASSISTÊNCIA TÉCNICA

Para esclarecimentos técnicos ou problemas de instalação a V2 S.p.A. dispõe de um serviço de assistência clientes activo em horário de abertura. TEL. (+39) 01 72 81 24 11

VERIFICAÇÕES PRELIMINARES E IDENTIFICAÇÃO DO TIPO DE UTILIZAÇÃO

O automatismo não deve ser utilizado antes de ter efectuado a colocação em serviço como especificado no parágrafo "Testes funcionais e colocação em serviço". Lembramos que o automatismo não compensa os defeitos causados por uma instalação incorrecta, ou por uma manutenção deficiente, portanto, antes de proceder à instalação verifique se a estrutura está adequada e de acordo com as normas vigentes e, se for caso disso, fazer todas as mudanças estruturais destinadas a alcançar distâncias de segurança e protecção ou isolamento de todas as áreas de esmagamento, de corte, de transporte e verifique se:

- A cancela deve ser dotada de paragem central e paragens laterais.
- A cancela não apresenta pontos de atrito quer no fecho quer na abertura.
- A cancela está bem equilibrada, ou seja, quando está parada em qualquer posição e não apresenta sinal de movimento espontâneo.
- A posição encontrada para a fixação do motorreductor permite uma manobra manual fácil, segura e compatível com a dimensão do motorreductor.
- O suporte sobre o qual é realizada a fixação do automatismo é sólido e durável.
- A rede de alimentação à qual o automatismo está ligado está equipada com uma ligação à terra segura e com disjuntor diferencial com corrente de intervenção inferior ou igual a 30 mA apropriado para automação (a distância de abertura dos contactos deve ser igual ou superior a 3 mm).

Atenção: O nível mínimo de segurança depende do tipo de utilização; consultar o esquema seguinte:

TIPO DOS COMANDOS DE ACTIVAÇÃO	TIPO DE UTILIZAÇÃO DO FECHO		
	GRUPO 1 Pessoas instruídas (utilização em área privada)	GRUPO 2 Pessoas instruídas (utilização em área pública)	GRUPO 3 Pessoas instruídas (utilização ilimitada)
Comando de presença	A	B	Non è possibile
Comando à distância e fecho à vista (ex. infravermelho)	C ou E	C ou E	C e D ou E
Comando à distância e fecho não à vista (ex. ondas de rádio)	C ou E	C e D ou E	C e D ou E
Comando automático (ex. comando de fecho temporizado)	C e D ou E	C e D ou E	C e D ou E

GRUPO 1 - Apenas um limitado número de pessoas está autorizado à utilização e o fecho não está numa área pública. Um exemplo deste tipo são as cancelas no interior das empresas e, cujos únicos beneficiários são os funcionários, ou parte deles, e que foram devidamente informados.

GRUPO 2 - Apenas um limitado número de pessoas está autorizado à utilização, mas neste caso o fecho está numa área pública. Um exemplo pode ser uma cancela de empresa que dá acesso à via pública e que apenas pode ser utilizada pelos empregados.

GRUPO 3 - Qualquer pessoa pode utilizar o fecho automático, que por isso está localizado em área pública. Por exemplo, a porta de acesso de um supermercado ou de um escritório, ou de um hospital.

PROTECÇÃO A - O fecho é activado através de um botão de comando com a pessoa presente, ou seja por acção mantida.

PROTECÇÃO B - O fecho é activado através de um comando com a pessoa presente, através de um selector de chave ou semelhante, para impedir a utilização por pessoas não autorizadas.

PROTECÇÃO C - Limitação da força do batente da porta ou cancela. Ou seja a força do impacto deve situar-se numa curva estabelecida pelas normas, no caso da cancela colidir com um obstáculo.

PROTECÇÃO D - Dispositivos, como as células fotoeléctricas, adaptadas a revelar a presença de pessoas ou obstáculos. Podem ser activadas apenas de um lado ou de ambos os lados da porta ou cancela.

PROTECÇÃO E - Dispositivos sensíveis, como os degraus ou as barreiras imateriais, capazes de detectar a presença de uma pessoa e instalada de forma a que a mesma não possa, em caso algum, ser atingida pelo batente em movimento. Estes dispositivos devem estar activos em toda a "zona perigosa" da cancela. Por "zona perigosa" a Directiva Máquinas entende qualquer zona no interior e/ou nas proximidades de uma máquina, na qual a presença de uma pessoa exposta possa constituir um risco para a segurança e saúde da mesma.

A análise de riscos deve ter em consideração todas as zonas perigosas do automatismo, que devem ser devidamente protegidas e assinaladas.

Aplicar, numa zona visível, uma placa com os dados identificativos da porta ou da cancela motorizada.

O instalador deve fornecer todas as informações relativas ao funcionamento automático, abertura de emergência da porta ou cancela motorizadas, da manutenção e entregá-las ao utilizador.

DECLARAÇÃO UE DE CONFORMIDADE E DECLARAÇÃO DE INCORPORAÇÃO DA QUASE-MÁQUINA

Declaração em conformidade com as especificações previstas nas Directivas: 2014/35/UE (LVD); 2014/30/UE (EMC); 2006/42/CE (MD), ANEXO II, PARTE B

O fabricante (*) V2 S.p.A., com sede em Corso Principi di Piemonte 65, 12035, Racconigi (CN), Italia

Declara sob a própria responsabilidade que:

O automatismo modelo:

DRYS270-R, DRYS270-B

DRYS270-R-120V, DRYS270-B-120V

Descrição: Actuador hidráulico para portões

- Destina-se a ser incorporada em portão para constituir uma máquina nos termos da Directiva 2006/42/CE e 89/106/CE. A máquina não pode entrar em exercício antes de ser declarada conforme às disposições da directiva 2006/42/CE (Anexo II-A)
- É conforme aos requisitos essenciais aplicáveis das Directivas :
Directiva Máquinas 2006/42/CE (Anexo I, Capítulo 1)
Directiva baixa tensão 2014/35/UE
Directiva compatibilidade electromagnética 2014/30/UE
Directiva ROHS2 2011/65/CE

A documentação técnica está à disposição da autoridade competente a pedido motivado junto à:
V2 S.p.A., Corso Principi di Piemonte 65, 12035, Racconigi (CN), Italia

A pessoa autorizada a assinar a presente declaração de incorporação e a fornecer a documentação técnica:

Sergio Biancheri

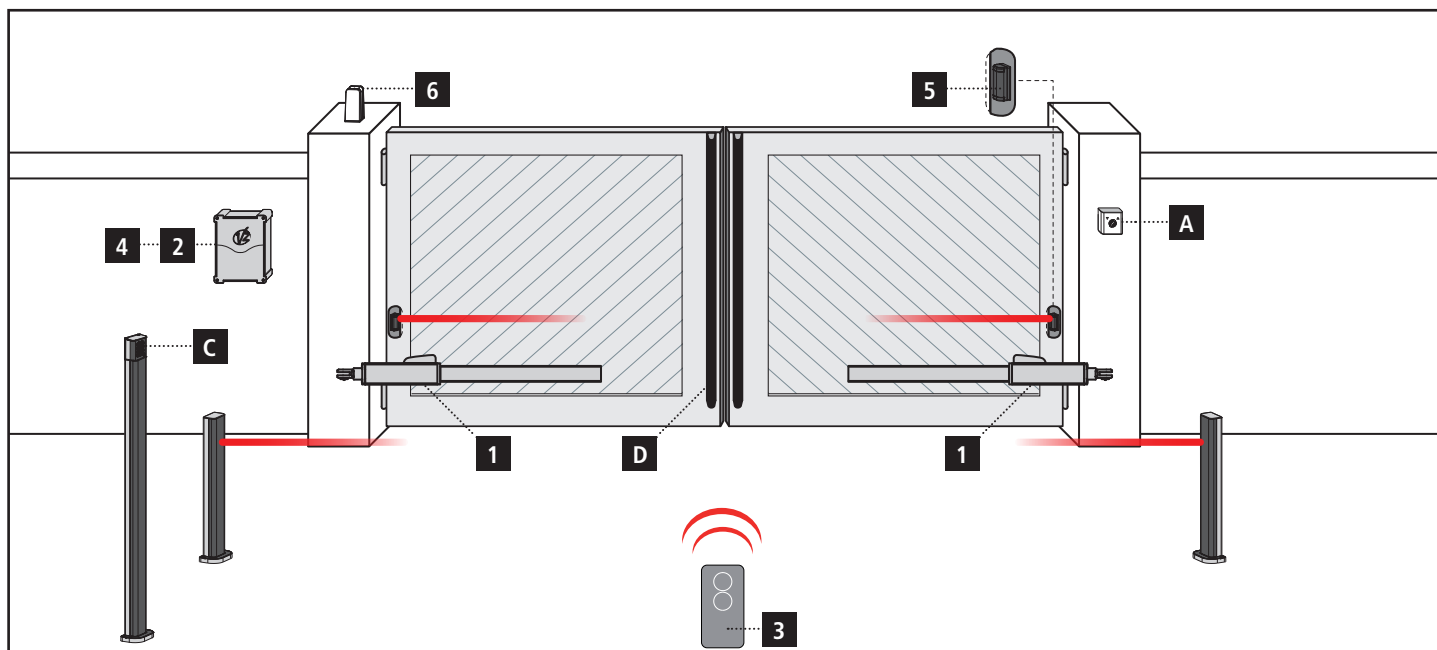
Representante legal de V2 S.p.A.

Racconigi, il 01/06/2019

CARACTERÍSTICAS TÉCNICAS

		DRYS270-R	DRYS270-B	DRYS270-R-120V	DRYS270-B-120V
Comprimento máx. folha	m	3	1,8	3	1,8
Peso máx. folha	Kg	350	350	350	350
Bloqueio hidráulico		no	abertura encerramento	no	abertura encerramento
Vazão da bomba	l/m	1	1	1	1
Óleo hidráulico		Total 52-AT42	Total 52-AT42	Total 52-AT42	Total 52-AT42
Alimentação	Vac - Hz	230 - 50/60	230 - 50/60	120 - 50/60	120 - 50/60
Absorção máx.	A	1	1	2	2
Potência elétrica	W	250	250	250	250
Tempo de abertura da folha 0 ÷ 90°	s	20	20	20	20
Condensador	µF	10	10	31,5	31,5
Curso máx. de tração	mm	270	270	270	270
Velocidade de tração	m/s	0,013	0,013	0,013	0,013
Impulso máx.	N	5500	5500	5500	5500
Temperatura de exercício	°C	-25 ÷ +70	-25 ÷ +70	-25 ÷ +70	-25 ÷ +70
Grau de proteção	IP	55	55	55	55
Ciclo de trabalho	%	80	80	80	80
Peso do motor	Kg	8	8	8	8

ESQUEMA DE INSTALAÇÃO



COMPONENTES

- 1** Atuador
- 2** Quadro elétrico
- 3** Emissor
- 4** Módulo receptor
- 5** Fotocélulas
- 6** Pirilampo

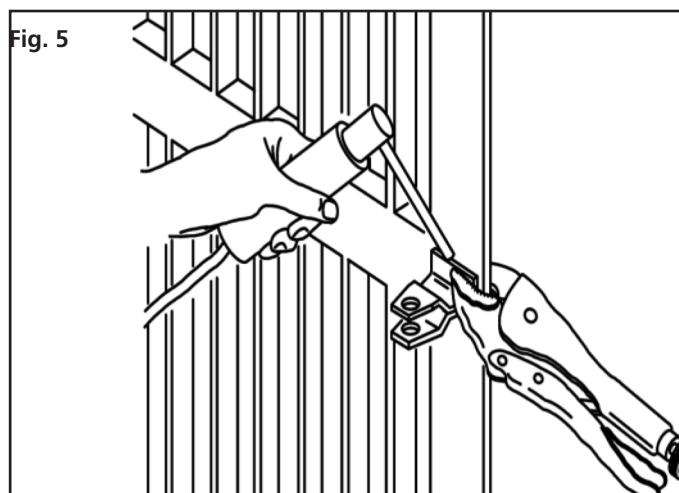
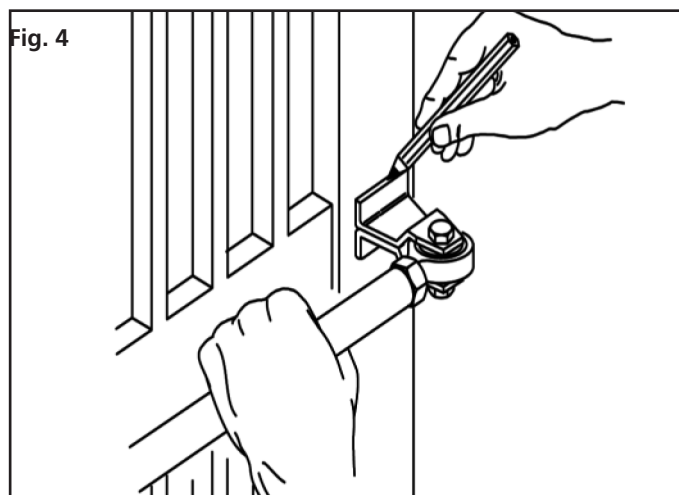
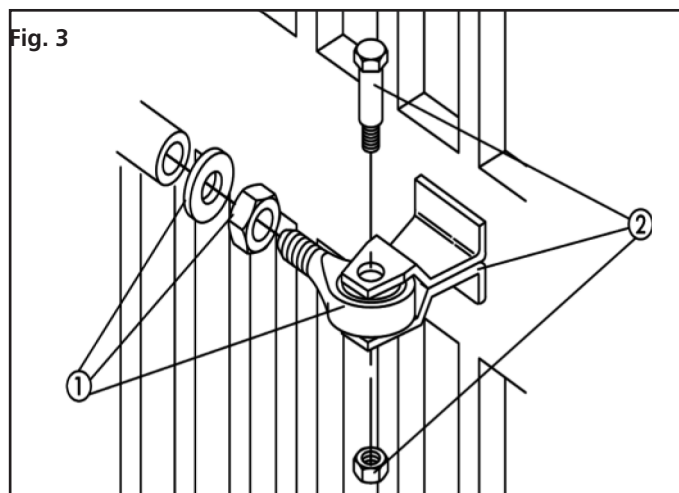
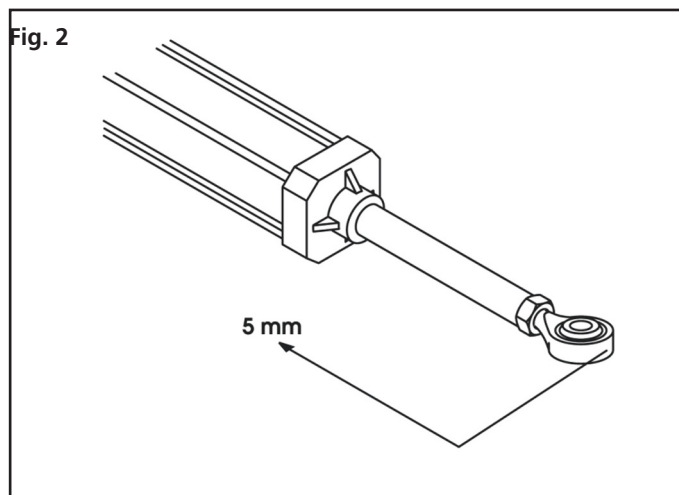
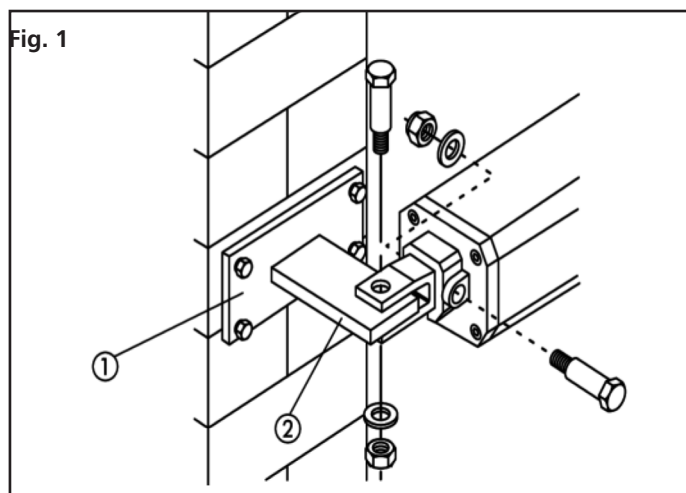
ACESSÓRIOS ADICIONAIS

- A** Selector de chave
- B** Fotocélulas para colunas
- C** Selector digital via rádio em coluna
- D** Barras de segurança

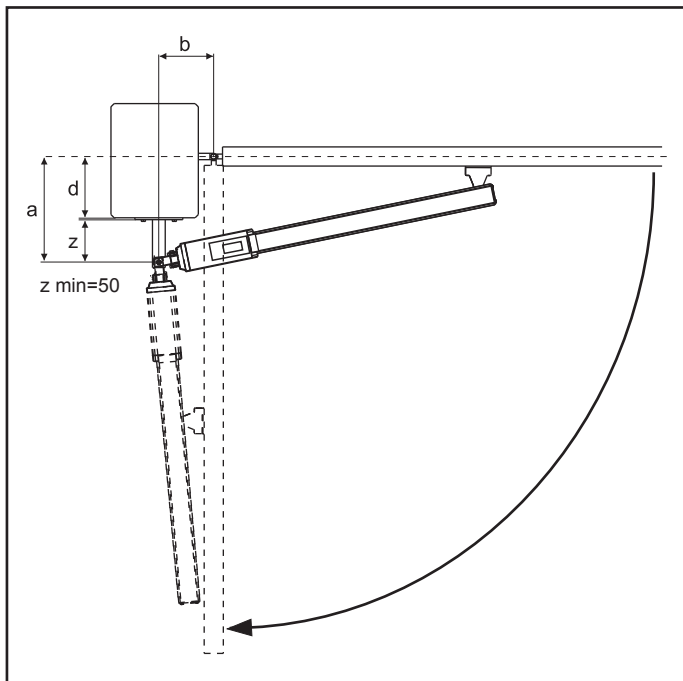
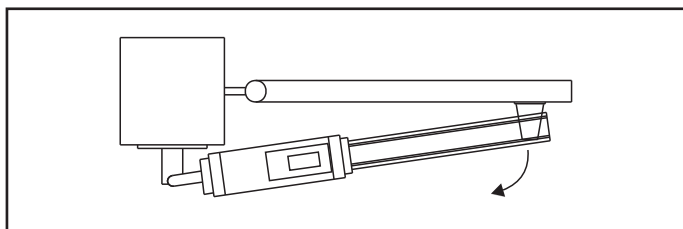
CABOS PARA UTILIZAR	< 10 metros	de 10 a 20 metros	de 20 a 30 metros
Alimentação elétrica 230V/120V	3G x 1,5 mm ²	3G x 1,5 mm ²	3G x 2,5 mm ²
Alimentação elétrica motore 230V/120V	4G x 1,5 mm ²	4G x 1,5 mm ²	4G x 2,5 mm ²
Fotocélulas (TX)	2 x 0,5 mm ²	2 x 0,5 mm ²	2 x 0,5 mm ²
Fotocélulas (RX)	4 x 0,5 mm ²	4 x 0,5 mm ²	4 x 0,5 mm ²
Selector de chave	2 x 0,5 mm ²	2 x 0,5 mm ²	2 x 0,5 mm ²
Barras de segurança	2 x 0,5 mm ²	2 x 0,5 mm ²	2 x 0,5 mm ²
Pirilampo	2 x 1,5 mm ²	2 x 1,5 mm ²	2 x 1,5 mm ²
Antena (integrada no pirilampo)	RG174	RG174	RG174

FIXAÇÃO DOS ATUADORES

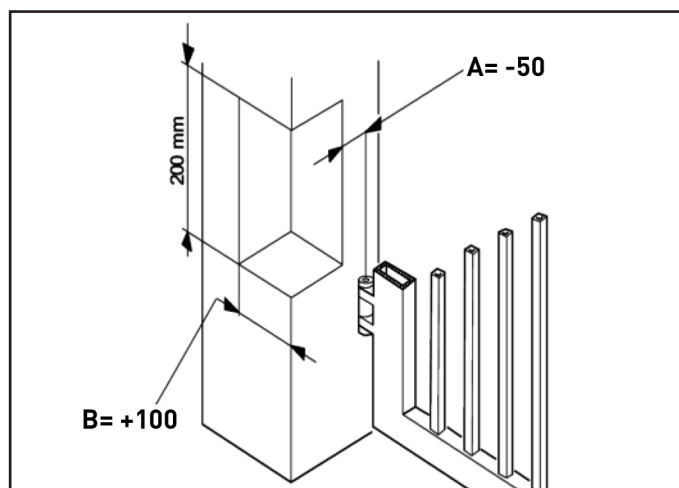
1. Fixar o encaixe traseiro na pilastra seguindo as indicações das tabelas na página ao lado, modificar se necessário, o comprimento do encaixe fornecido.
O respeito das quotas indicadas nas tabelas garante o bom funcionamento da automação.
No caso de pilastra de ferro, soldar acuradamente o encaixe traseiro diretamente na pilastra.
No caso de pilastra de alvenaria, optar por uma das seguintes soluções:
 - Encaixar oportunamente uma chapa na parede e então soldar o encaixe traseiro;
 - Fixar à pilastra com parafusos e cavilhas a chapa com encaixe traseiro e soldar o encaixe traseiro na chapa
2. Fixar o atuador ao encaixe traseiro (fig. 1);
3. Aparafusar pela metade o encaixe dianteiro (cabeça articulada) na haste e apertar com a porca fornecida (fig.2);
4. Desbloquear o atuador;
5. Extrair a haste cromada até a batida total;
6. Bloquear novamente o atuador;
7. Montar o encaixe dianteiro na haste (fig. 3);
8. Fechar a folha do portão e, mantendo o atuador perfeitamente horizontal, identificar a posição do encaixe dianteiro na folha (fig. 4);
9. Fixar provisoriamente o encaixe dianteiro na folha do portão por meio de dois pontos de soldadura; proteger a haste de eventuais escórias de soldadura
10. Desbloquear o atuador, verificar se o portão está livre para abrir e parar manualmente nas paragens mecânicas de fim de curso instalados previamente; verificar também se o movimento da folha do portão é regular e sem atritos;
11. Separar momentaneamente o atuador do encaixe e soldar definitivamente o encaixe dianteiro na folha (fig. 5)
12. Fixar novamente a haste ao encaixe dianteiro e aplicar as coberturas da haste no atuador
13. Bloquear novamente o atuador e efetuar as conexões elétricas com o equipamento eletrônico, segundo as instruções reportadas no relativo manual.



ABERTURA PARA DENTRO

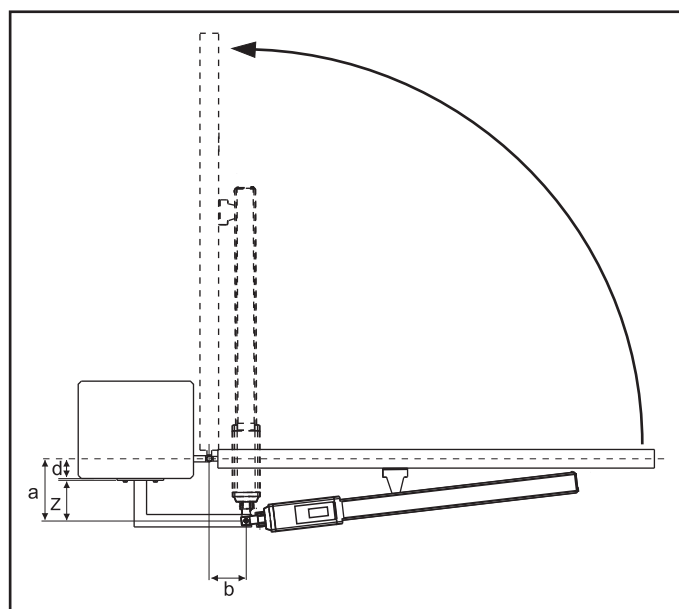
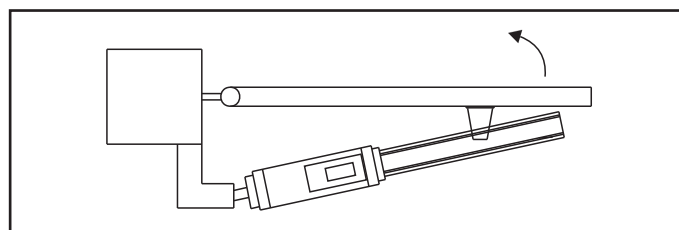


Ângulo de abertura	a [mm]	b [mm]	d max [mm]	curso máx. [mm]
90°	100	150	50	270
90°	105	145	55	270
90°	120	130	70	270
90°	125	125	75	270
90°	130	130	80	270
90°	140	110	90	270
90°	145	105	95	270
90°	150	100	100	270
90°	160	90	110	270
90°	170	75	120	265
90°	180	65	130	265
100°	140	95	90	255
100°	145	95	95	260
115°	100	120	50	270



No caso em que as dimensões da pilastra ou a posição da dobradiça (quota D) não permitam conter a quota A na medida desejada, é necessário efetuar um nicho na pilastra (fig. 6); a quota A deve ser sempre maior do que a quota E.

ABERTURA PARA FORA



Ângulo de abertura	a [mm]	b [mm]	curso máx. [mm]
90°	180	65	260
90°	180	70	270
90°	175	80	270
90°	160	90	270
95°	165	80	270
95°	150	90	270

LIGAÇÕES ELÉCTRICAS

MOTOR	FUNÇÃO
AMARELO - VERDE	GND
CINZA	COMUM
PRETO	FECHO
MARROM	ABERTURA

⚠ ATENÇÃO: Ligar sempre o cabo de terra como previsto pelas normas vigentes (EN 60335-1, EN 60204-1). Evitar a tensão do cabo durante as operações de abertura e fecho.

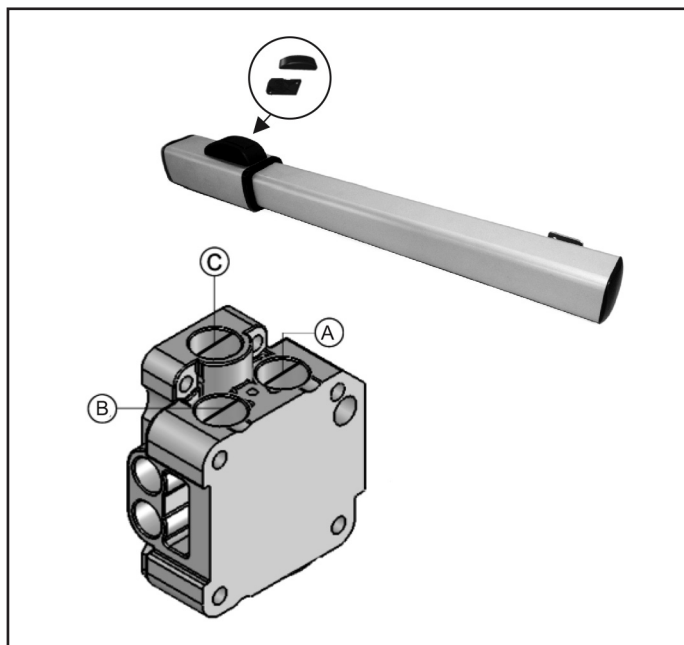
REGULAÇÃO DO SISTEMA ANTI-ESMAGAMENTO

O atuador hidráulico possui uma segurança anti-esmagamento que limita a força do próprio atuador na presença de um obstáculo durante o movimento do portão.

A força é regulada como a seguir:

- fazer deslizar a tampa de desbloqueio e levantá-la;
- levantar a base do grupo de desbloqueio;
- agir nas válvulas de regulação: válvula "A" para regular a força na abertura, válvula "B" para regular a força no fecho e válvula "C" para desbloquear totalmente.

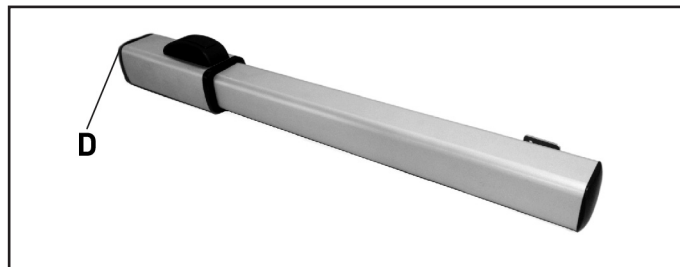
Girando as válvulas no sentido horário, aumenta o torque, enquanto no sentido anti-horário diminui o torque.



OPERAÇÕES FINAIS

Concluídas as operações de regulações do sistema anti-esmagamento, operar como a seguir:

- fechar o dispositivo do grupo de desbloqueio;
- remover o parafuso de respiro D.



FUNCIONAMENTO MANUAL

Caso seja necessário acionar manualmente o portão por ausência de corrente elétrica ou avaria da automação, é necessário agir no dispositivo de desbloqueio, como a seguir:

1. abrir a tampa de cobertura de desbloqueio e inserir a chave apropriada fornecida;
2. girar a chave no sentido anti-horário para desbloquear;
3. efetuar manualmente a manobra de abertura ou fecho da folha do portão.

RESTAURAR O SISTEMA AUTOMATIZADO

Antes de restaurar o sistema automatizado após o desbloqueio manual, é aconselhável desinsérer a alimentação elétrica do equipamento a fim de evitar que o impulso involuntário possa acionar a automação.

A operação de restauração deve ser efetuada como a seguir:


1. girar a chave de desbloqueio no sentido horário até parar;
2. fechar novamente a tampa de cobertura do sistema de desbloqueio;
3. reinsérer a alimentação elétrica do equipamento;
4. ativar a automação.

MANUTENÇÃO

No caso de abastecimento de óleo, é necessário usar taxativamente óleo Total 52-AT42.

Verificar periodicamente a correta regulação da segurança anti-esmagamento (válvulas de regulação de força) e a eficiência do sistema de desbloqueio.

WICHTIGE HINWEISE

 **Es ist notwendig, vor Beginn der Installation alle Hinweise zu lesen, da diese wichtige Angaben zu Sicherheit, Installation, Benutzung und Wartung enthalten.**

DIE AUTOMATISIERUNG MUSS IN ÜBEREINSTIMMUNG MIT DEN GELTENDEN EUROPÄISCHEN NORMEN ERFOLGEN:

EN 60204-1, EN 12453, EN 13241-1, EN 12635

- Der Installateur muss eine Vorrichtung (z.B. thermomagn. Schalter) anbringen, die Trennung aller Pole des Geräts zum Versorgungsnetz garantiert.
Die Norm verlangt eine Trennung der Kontakte von mindestens 3 mm an jedem Pol (EN 60335-1).
- Für den Anschluss von Rohren und Schläuchen oder Kabeldurchgängen sind Verbindungen zu verwenden, die dem Sicherungsgrad IP44 entsprechen.
- Die Installation erfordert Kenntnisse auf den Gebieten der Elektrik und Mechanik; sie darf ausschließlich von kompetentem Personal durchgeführt werden, welches berechtigt ist, eine vollständige Konformitätserklärung vom Typ A auszustellen (Maschinenrichtlinie 2006/42/CEE, Anlage IIA).
- Auch die elektrische Anlage der Automatik muss den geltenden Normen genügen, und fachgerecht installiert werden.
- Es wird empfohlen, in der Nähe der Automatik einen Notaus-Schalter zu installieren (mit Anschluss an ein Eingang STOP der Steuerkarte), so dass bei Gefahr ein unverzügliches Halten des Tors bewirkt werden kann.
- Für eine korrekte Inbetriebnahme des Systems empfehlen wir, aufmerksam die von der Vereinigung UNAC herausgegebenen Hinweise zu befolgen.
- Diese Bedienungsanleitung ist nur für Fachtechniker, die auf Installationen und Automationen von Toren.
- Keine Information dieser Bedienungsanleitung ist für den Endbenutzer nützlich.
- Jede Programmierung und/oder jede Wartung sollte nur von geschulten Technikern vorgenommen werden.
- Was nicht ausdrücklich in den vorliegenden Hinweisen aufgeführt ist, ist unzulässig; nicht vorgesehener Gebrauch kann eine Gefahrenquelle für Personen und Gegenstände sein.
- Das Produkt darf nicht in explosiven Umgebungen und Atmosphären installiert werden: die Anwesenheit von entflammenden Gasen oder Dämpfen stellen eine schwere Gefahr für die Sicherheit dar.
- Keine Änderungen an irgendwelchen Teilen des Automatismus oder an dem an diesen angeschlossenen Zubehör vornehmen, es sei denn diese sind in vorliegendem Handbuch vorgesehen.
- Jede unzulässige Änderung hat einen Verlust der Garantie auf das Produkt zur Folge.
- Die Installationsphasen dürfen nicht an regnerischen Tagen durchgeführt werden, um ein schädliches Eindringen von Wasser in die elektronischen Platinen zu vermeiden.
- Alle Operationen, die ein Öffnen der Gehäuseteile des Automatismus erfordern, dürfen nur erfolgen, nachdem die Steuerung von der Stromversorgung getrennt wurde und nachdem ein Hinweisschild angebracht wurde, das beispielsweise wie folgt lautet: "ACHTUNG LAUFENDE WARTUNGSARBEITEN".
- Automatismus keinen Wärme- und Feuerquellen aussetzen.
- Sollten automatische Schalter, Differentialschalter oder Sicherungen ausgelöst werden, muss vor deren Wiederherstellung der Schaden gesucht und behoben werden.
- Im Fall eines nach Konsultation des vorliegenden Handbuchs nicht behebbaren Schadens ist der V2-Kundendienst zu informieren.
- V2 lehnt bei Nichtbeachtung der nach den allgemein anerkannten Regeln der Technik bestehenden Konstruktionsnormen und bei eventuell während des Gebrauchs auftretenden strukturellen Deformationen des Tors jede Haftung ab.

- V2 behält sich das Recht vor, ohne Vorankündigung eventuelle Änderungen am Produkt vorzunehmen.
- Die Installations-/Wartungstechniker müssen persönliche Schutzausrüstung (PSA) tragen, wie Sicherheitsarbeitsanzüge, Helme-, Stiefel- und Handschuhe.
- Die Betriebsumgebungstemperatur muss derjenigen entsprechen, die in der Tabelle der Technischen Daten aufgeführt ist.
- Die Automation ist auf der Stelle abzuschalten, wenn irgendeine anormale oder gefährliche Situation auftritt; Schäden oder Funktionsstörungen sind auf der Stelle dem Verantwortlichen zu melden.
- Alle an der Maschine und den Geräten angebrachten Sicherheits- und Gefahrenhinweise sind zu befolgen.
- Die elektromechanischen Stellglieder für Tore sind nicht für die Nutzung seitens Personen (einschließlich Kindern) mit beeinträchtigten körperlichen, sensorischen oder geistigen Fähigkeiten oder mit fehlender Erfahrung und Kenntnis bestimmt, es sei denn besagte Personen werden beaufsichtigt oder wurden über den Gebrauch des Stellglieds von einer für deren Sicherheit verantwortlichen Person angeleitet.

Die Firma V2 SPA behält sich das Recht vor, das Produkt ohne vorherige Ankündigungen abzuändern; die Übernahme der Haftung für Schäden an Personen oder Sachen, die auf einen unsachgemäßen Gebrauch oder eine fehlerhafte Installation zurückzuführen sind, wird abgelehnt.



ENTSORGUNG DES PRODUKTS

Auch die Entsorgung, wenn das Produkt nicht mehr gebrauchsfähig ist, muss genau wie die Installation von qualifiziertem Personal durchgeführt werden. Dieses Produkt besteht aus unterschiedlichen Materialien: einige sind wiederverwertbar, andere müssen entsorgt werden. Informieren Sie sich über das Recycling- oder Entsorgungssystem, das von den geltenden Vorschriften in Ihrem Land vorgesehen ist.

Achtung! – Einige Teile des Produkts können umweltverschmutzende oder gefährliche Substanzen enthalten, deren Freisetzung eine schädigende Wirkung auf die Umwelt und die Gesundheit des Menschen haben könnten.

Wie das seitliche Symbol anzeigt, darf dieses Produkt nicht mit dem Hausmüll beseitigt werden. Daher müssen zur Entsorgung die Komponenten getrennt werden, wie von den landeseigenen gesetzlichen Regelungen vorgesehen ist oder man übergibt das Produkt beim Neukauf eines gleichwertigen Produkts dem Händler.

Achtung! – die örtlichen gesetzlichen Regelungen können bei einer gesetzeswidrigen Entsorgung dieses Produkts schwere Strafen vorsehen



TECHNISCHER KUNDENDIENST

Für technische Erläuterungen oder Installationsprobleme verfügt die Firma V2 SPA über einen Kundendienst, der zu Bürozeiten unter der Telefonnummer (+39) 01 72 81 24 11 erreicht werden kann.

VORBEREITENDE PRÜFUNGEN UND IDENTIFIZIERUNG DER NUTZUNGSTYPOLOGIE

Der Automatismus darf nicht benutzt werden, bevor nicht die gemäß Abschnitt "Endabnahme und Inbetriebnahme" vorgesehene Inbetriebnahme vorgenommen wurde.

Es wird darauf hingewiesen, dass der Automatismus bei falscher Installation oder unsachgemäßer Wartung beschädigt werden kann und dass vor der Installation sichergestellt werden muss, dass die Struktur geeignet und mit den geltenden Normen konform ist und dass, wenn notwendig, alle strukturellen Änderungen vorzunehmen sind, um Sicherheit und Schutz zu gewährleisten und um alle Zonen abzutrennen, in denen Quetsch-, Scherungs- oder Mitreibgefahr herrscht. Insbesondere muss sichergestellt werden, dass:

- das Tor muss mit zentralen und seitlichen Stopperrn ausgerüstet sein
- das Tor weder beim Öffnen noch beim Schließen irgendwelche Reibungspunkte aufweist.
- das Tor gut ausbalanciert ist, das es in jeder Position stehen bleibt und sich nicht spontan bewegt.
- die zum Befestigen des Getriebemotors vorgesehene Position ein leichtes, sicheres und mit dem Raumbedarf des Getriebemotors kompatibles manuelles Manövrieren ermöglicht.
- die Halterung, an der der Automatismus befestigt wird, fest und von Dauer ist.
- das Stromversorgungsnetz, an das der Automatismus angeschlossen wird, geerdet ist und über eine Sicherung sowie einen Differentialschalter mit einem speziell für den Automatismus vorgesehenen Auslösestrom kleiner oder gleich 30mA verfügt (der Öffnungsabstand der Kontakte muss gleich oder größer als 3 mm sein).

Achtung: der Mindestsicherheitsgrad hängt vom Nutzungstyp ab; siehe nachfolgende Übersicht:

TYPOLOGIE DER AKTIVIERUNGSBEFEHLE	NUTZUNGSTYPOLOGIE DES SCHLIESENS		
	GRUPPE 1 Informierte Personen (Nutzung in privatem Bereich)	GRUPPE 2 Informierte Personen (Nutzung in öffentlichem Bereich)	GRUPPE 3 Informierte Personen (unbegrenzte Nutzung)
Befehl Person anwesend	A	B	Nicht möglich
Fernbefehl und sichtbares Schließen (z.B. Infrarot)	C oder E	C oder E	C und D oder E
Fernbefehl und nicht sichtbares Schließen (z.B. Funk)	C oder E	C und D oder E	C und D oder E
Automatischer Befehl (z.B. zeitgesteuertes Schließen)	C und D oder E	C und D oder E	C und D oder E

GRUPPE 1 – Nur eine begrenzte Personenzahl ist nutzungsberechtigt, und das Schließen erfolgt nicht in öffentlichem Bereich. Ein Beispiel dieses Typs sind Tore im Inneren von Betrieben, die von den Angestellten oder einem Teil von Angestellten benutzt werden dürfen, die entsprechend informiert wurden.

GRUPPE 2 – Nur eine begrenzte Anzahl von Personen ist nutzungsberechtigt, aber in diesem Fall erfolgt das Schließen in öffentlichem Bereich. Ein Beispiel ist ein Betriebstor, das auf eine öffentliche Straße führt und das nur von den Angestellten benutzt werden darf.

GRUPPE 3 – Jede beliebige Person darf das automatische Schließen benutzen, das sich daher auf öffentlichem Boden befindet. Ein Beispiel sind die Zugangstore zu einem Supermarkt, einer Behörde oder einem Krankenhaus.

SCHUTZ A – Das Schließen wird mittels Druckknopfbefehl durch die anwesende Person aktiviert, d.h. durch Gedrückthalten.

SCHUTZ B – Das Schließen wird mittels Befehl durch die anwesende Person mittels eines Wählschalters oder einer ähnlichen Vorrichtung aktiviert, um unberechtigte Personen von der Nutzung abzuhalten.

SCHUTZ C – Kraftbegrenzung des Torflügels oder des Tors. D.h., wenn das Tor auf ein Hindernis trifft, muss die Aufprallkraft innerhalb der in den Bestimmungen vorgesehenen Kurve liegen.

SCHUTZ D – Vorrichtungen wie Fotozellen, die die Anwesenheit von Personen oder Hindernissen orten, können nur auf einer Seite oder auf beiden Seiten des Flügels oder Tors aktiv sein.

SCHUTZ E – Sensible Vorrichtungen, wie Trittbretter oder immaterielle Barrieren, die zum Orten einer anwesenden Person vorgesehen sind, und die so installiert wurden, dass besagte Person auf keine Weise von dem sich bewegenden Torflügel angestoßen werden kann. Diese Vorrichtungen müssen in der gesamten "Gefahrenzone" des Tors aktiv sein. Unter "Gefahrenzone" versteht die Maschinenrichtlinie jede Zone innerhalb und/oder in der Nähe einer Maschine, in der die Anwesenheit einer Person ein Risiko für die Sicherheit und Gesundheit der besagten Person darstellt.

Die Risikoanalyse muss alle gefährlichen Zonen des Automatismus berücksichtigen, die entsprechend geschützt und mit Warnhinweisen versehen werden müssen.

In einer sichtbaren Zone ein Schild mit den Kenndaten des motorisierten Tors anbringen.

Der Installateur muss alle Informationen hinsichtlich des automatischen Betriebs, des Notöffnens des motorisierten Tors und der Wartung bereitstellen und diese dem Benutzer aushändigen.

EU-KONFORMITÄTSERKLÄRUNG UND EINBAUERKLÄRUNG FÜR UNVOLLSTÄNDIGE MASCHINEN

Übereinstimmungserklärung mit den Richtlinien:
2014/35/EU (NSR); 2014/30/EU (EMV); 2006/42/EG (MRL)
ANHANG II, TEIL B

Der Hersteller (*) V2 S.p.A., mit Sitz in Corso Principi di Piemonte
65, 12035, Racconigi (CN), Italien

Erklärt unter eigener Haftung, dass:
der Automatismus Modell:
DRYS270-R, DRYS270-B
DRYS270-R-120V, DRYS270-B-120V

Beschreibung: hydraulischer Stellglied für Tore

- für die Inkorporation in ein/e Tor bestimmt ist und eine Maschine darstellt gemäß Richtlinie 2006/42/EG.
Diese Maschine darf nicht in Betrieb genommen werden bevor sie nicht als den Bestimmungen der Richtlinie 2006/42/EG - 89/106/CE konform erklärt wird
- konform mit den wesentlichen anwendbaren Bestimmungen der Richtlinien ist:
Maschinenrichtlinie 2006/42/EG (Anhang I, Kapitel 1)
Niederspannungsrichtlinie 2014/35/EG
Richtlinie über elektromagnetische Verträglichkeit 2014/30/EG
Richtlinie ROHS2 2011/65/CE

Die technische Dokumentation steht den zuständigen Behörden auf begründete Anfrage zur Verfügung bei:
V2 S.p.A., Corso Principi di Piemonte 65, 12035, Racconigi (CN), Italien

Folgende Person ist autorisiert, die Inkorporationserklärung zu unterzeichnen und die technische Dokumentation zur Verfügung zu stellen:

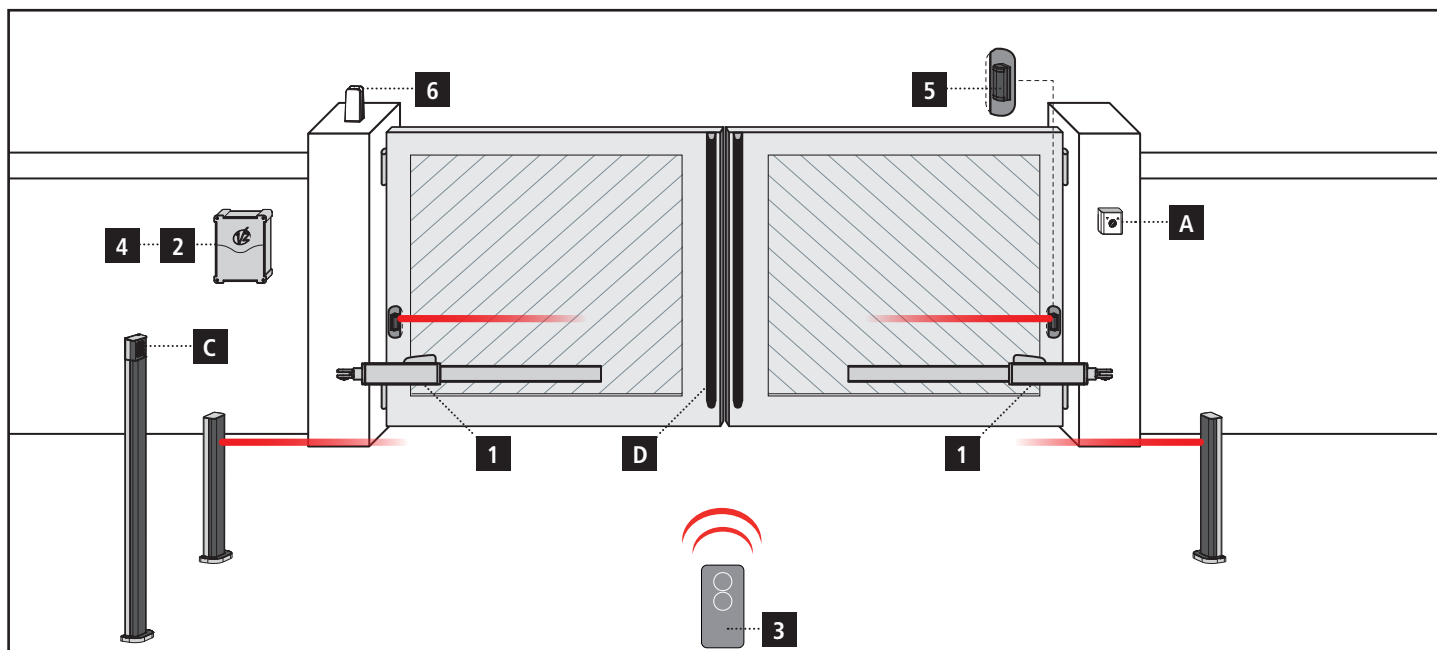
Sergio Biancheri
Gesetzlicher Vertreter von V2 S.p.A.
Racconigi, il 01/06/2019



TECHNISCHE DATEN

		DRYS270-R	DRYS270-B	DRYS270-R-120V	DRYS270-B-120V
Maximale Türflügelänge	m	3	1,8	3	1,8
Maximales Türflügelgewicht	Kg	350	350	350	350
Hydraulikblock		nein	Öffnung Schließen	nein	Öffnung Schließen
Pumpenleistung	l/m	1	1	1	1
Hydrauliköl		Total 52-AT42	Total 52-AT42	Total 52-AT42	Total 52-AT42
Stromversorgung	Vac - Hz	230 - 50/60	230 - 50/60	120 - 50/60	120 - 50/60
Max. Aufnahme	A	1	1	2	2
Leistung	W	250	250	250	250
Öffnungszeit Türflügel 0 ÷ 90°	s	20	20	20	20
Kondensator	µF	10	10	31,5	31,5
Max. Hub	mm	270	270	270	270
Ziehgeschwindigkeit	m/s	0,013	0,013	0,013	0,013
Max. Schubkraft	N	5500	5500	5500	5500
Betriebstemperatur	°C	-25 ÷ +70	-25 ÷ +70	-25 ÷ +70	-25 ÷ +70
Schutzklasse	IP	55	55	55	55
Arbeitszyklus	%	80	80	80	80
Motorgewicht	Kg	8	8	8	8

INSTALLATIONSPLAN



BAUTEILE

- 1** Drehtorantrieb
- 2** Steuerung
- 3** Handsender
- 4** Empfangsmodul
- 5** Fotozellen
- 6** Blinklicht

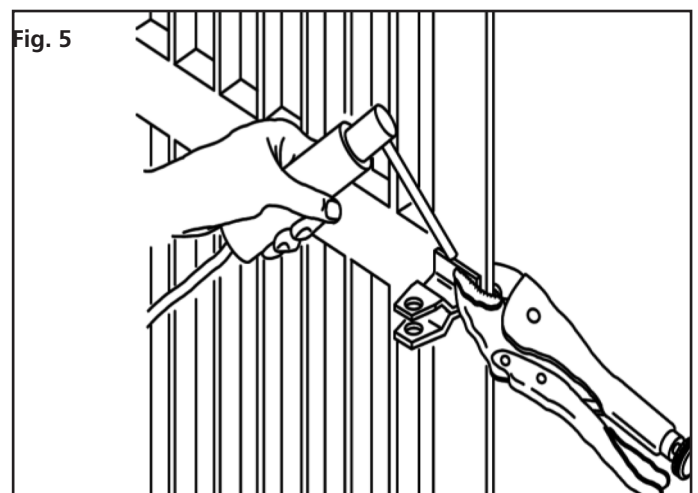
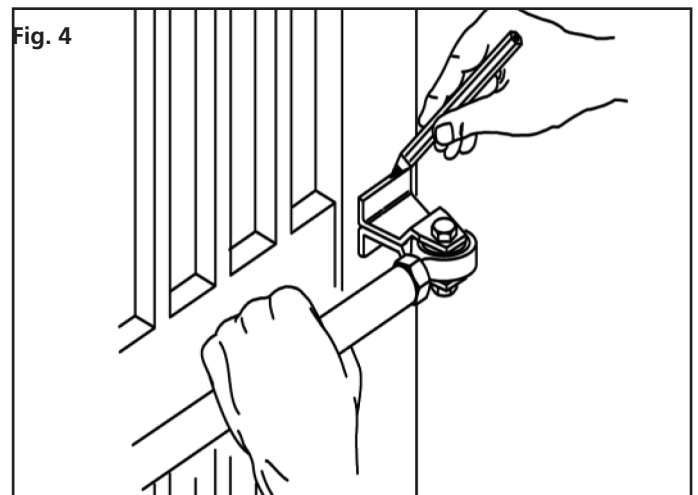
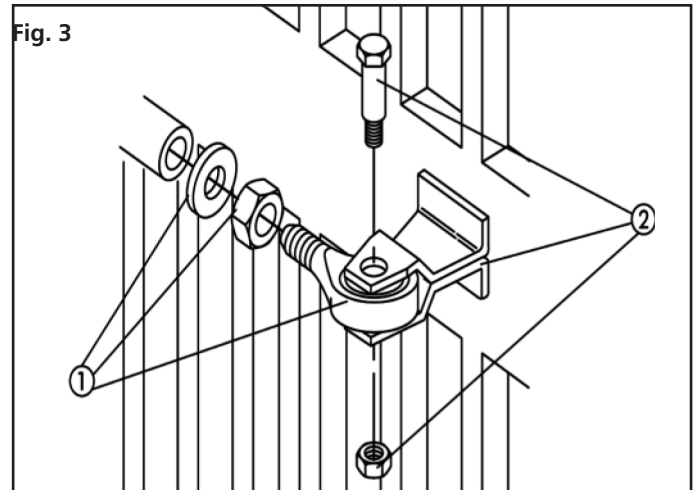
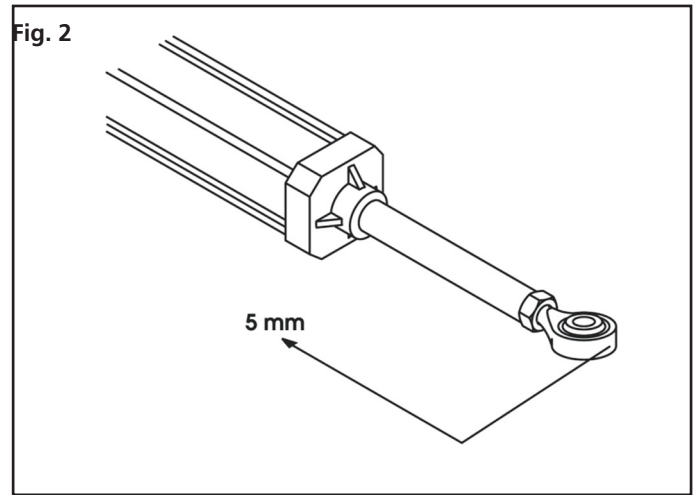
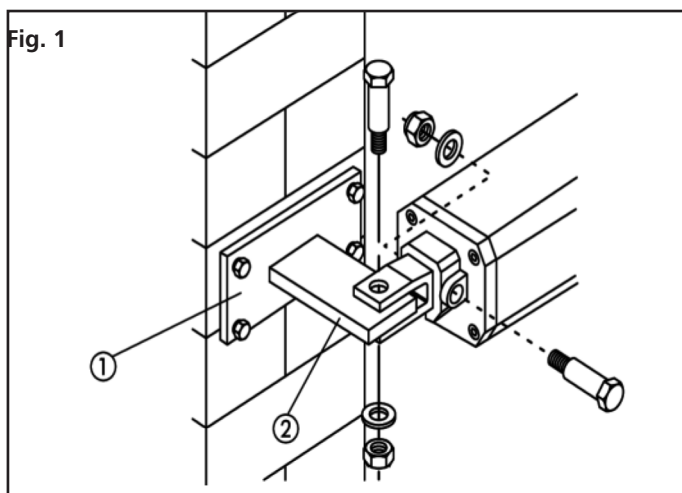
ZUSATZZUBEHÖR

- A** Schlüsselschalter
- B** Fotozellen auf Säule
- C** Funk-Codetaster, auf Säule
- D** Sicherheitskontaktleisten

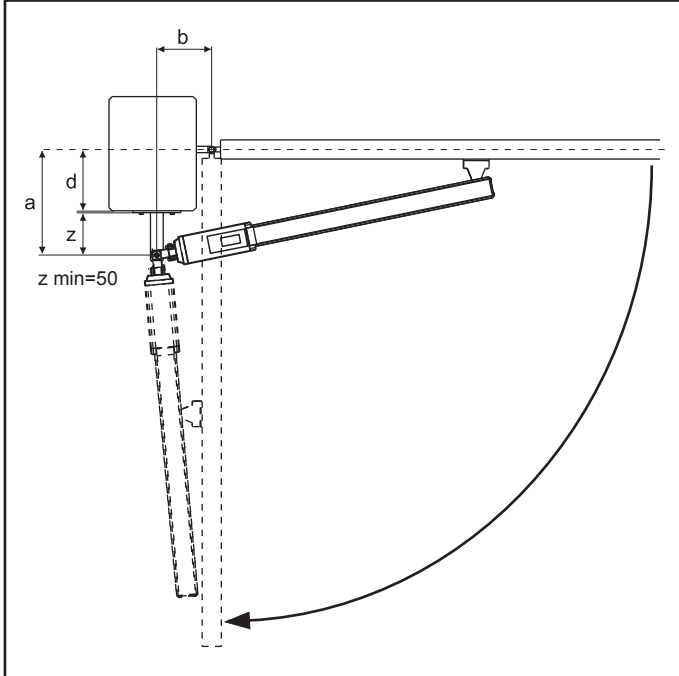
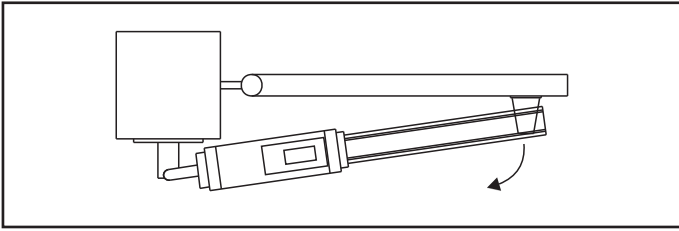
KABELLÄNGE	< 10 Meter	von 10 bis 20 Meter	von 20 bis 30 Meter
Spannungsversorgung 230V/120V	3G x 1,5 mm ²	3G x 1,5 mm ²	3G x 2,5 mm ²
Spannungsversorgung (Antriebe 230V/120V)	4G x 1,5 mm ²	4G x 1,5 mm ²	4G x 2,5 mm ²
Fotozellen (TX)	2 x 0,5 mm ²	2 x 0,5 mm ²	2 x 0,5 mm ²
Fotozellen (RX)	4 x 0,5 mm ²	4 x 0,5 mm ²	4 x 0,5 mm ²
Schlüsselschalter	2 x 0,5 mm ²	2 x 0,5 mm ²	2 x 0,5 mm ²
Sicherheitskontaktleisten	2 x 0,5 mm ²	2 x 0,5 mm ²	2 x 0,5 mm ²
Blinklicht	2 x 1,5 mm ²	2 x 1,5 mm ²	2 x 1,5 mm ²
Antenne (im Blinklicht eingebaut)	RG174	RG174	RG174

BEFESTIGUNG DER STELLANTRIEBE

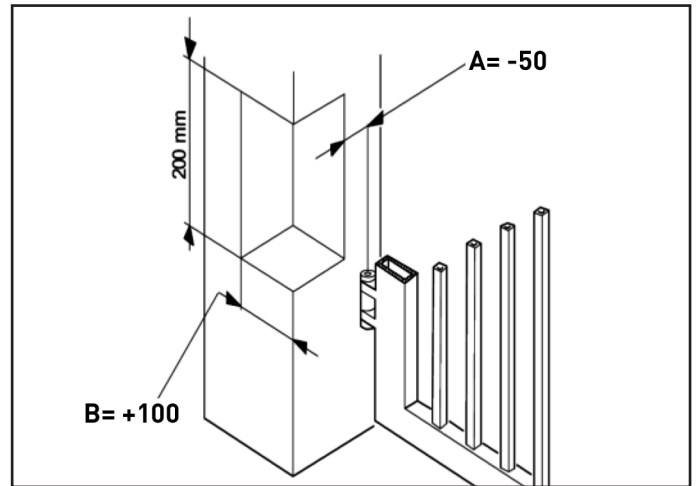
1. Befestigen Sie die hintere Befestigung am Pfeiler gemäß den Angaben der Tabellen auf der Seite am Rand, passen Sie die Länge der Befestigung bei Bedarf an.
Die Einhaltung der in den Tabellen angegebenen Positionen garantiert das ordnungsgemäße Funktionieren der Automatisierung.
Bei einem Pfeiler aus Eisen befestigen Sie die hintere Befestigung vorsichtig direkt am Pfeiler.
Bei Mauerpfeilern, entscheiden Sie sich für eine der folgenden Lösungen:
 - Bringen Sie eine Wandplatte an und schweißen Sie dann die hintere Befestigung fest.
 - Befestigen Sie die hintere Befestigungsplatte mit Schrauben und Dübeln am Pfeiler und schweißen Sie die hintere Befestigung an der Platte an
2. Befestigen Sie den Stellantrieb an der hinteren Befestigung (Abb. 1).
3. Schrauben Sie die vordere Befestigung (Gelenkkopf) auf den Schaft zur Hälfte an und ziehen Sie ihn mit der mitgelieferten Mutter fest (Abb. 2).
4. Den Stellantrieb lösen;
5. Ziehen Sie den Chromschaft bis zum Anschlag heraus.
6. Bringen Sie den Stellantrieb wieder an.
7. Montieren Sie die vordere Befestigung am Schaft (Abb. 3);
8. Schließen Sie den Türflügel, halten Sie dabei den Stellantrieb perfekt horizontal, und stellen Sie die Position der vorderen Befestigung am Türflügel fest (Abb. 4).
9. Befestigen Sie vorübergehend die vordere Befestigung am Türflügel durch zwei Schweißpunkte. Schützen Sie den Schaft vor Schweißschlacke
10. Entriegeln Sie den Stellantrieb, stellen Sie sicher, dass sich das Tor von Hand öffnen lässt und an den vorinstallierten mechanischen Endanschlägen anhält. Vergewissern Sie sich auch, dass die Bewegung des Türflügels glatt und reibungsfrei ist.
11. Lösen Sie den Stellantrieb kurzzeitig von der Befestigung und schweißen Sie die vordere Befestigung dauerhaft am Türflügel an (Abb. 5)
12. Befestigen Sie den Schaft wieder an der vorderen Befestigung und bringen Sie die Schaftabdeckung am Stellantrieb an
13. Bringen Sie den Stellantrieb wieder an und stellen Sie die elektrischen Verbindungen mit den elektronischen Geräten gemäß den Anweisungen im entsprechenden Handbuch her.



ÖFFNUNG NACH INNEN

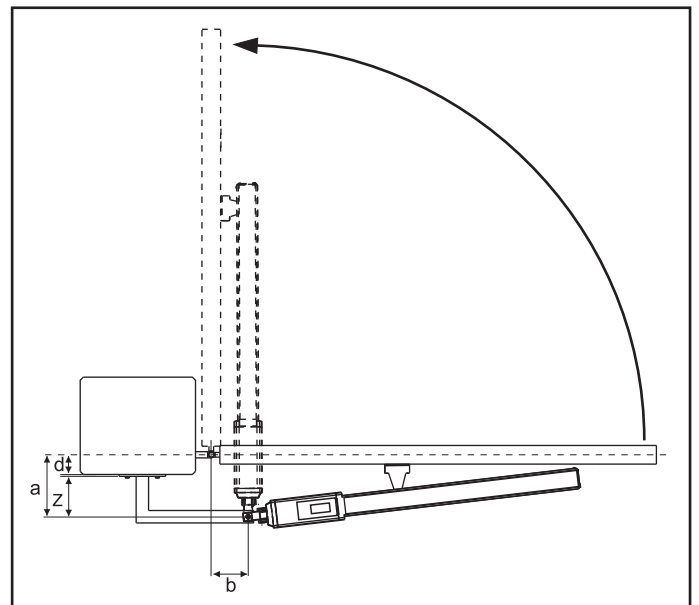
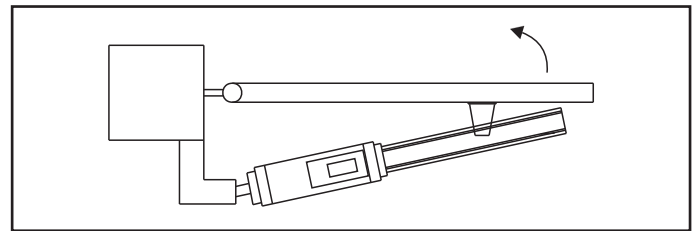


Öffnungswinkel	a [mm]	b [mm]	d max [mm]	max Schafthub [mm]
90°	100	150	50	270
90°	105	145	55	270
90°	120	130	70	270
90°	125	125	75	270
90°	130	130	80	270
90°	140	110	90	270
90°	145	105	95	270
90°	150	100	100	270
90°	160	90	110	270
90°	170	75	120	265
90°	180	65	130	265
100°	140	95	90	255
100°	145	95	95	260
115°	100	120	50	270



Wenn die Abmessungen des Pfeilers oder die Position des Scharniers (Position D) es nicht erlauben, die Position A im gewünschten Ausmaß zu halten, ist es notwendig, eine Nische am Pfeiler zu machen (Abb. 6); die Position A muss größer sein als die Position E.

ÖFFNUNG NACH AUSSEN



Öffnungswinkel	a [mm]	b [mm]	max Schafthub [mm]
90°	180	65	260
90°	180	70	270
90°	175	80	270
90°	160	90	270
95°	165	80	270
95°	150	90	270

ELEKTRISCHE ANSCHLÜSSE

MOTOR	FUNKTION
GELB - GRÜN	GND
GRAU	GEMEINSAM
SCHWARZ	SCHLIEßEN
BRAUN	ÖFFNUNG

⚠ ACHTUNG: bitte verbinden Sie immer das Erdungskabel, gemäß den geltenden Bestimmungen (EN 60335-1, EN 60204-1).
Vermeiden Sie während der Öffnungs- und Schließoperationen Spannungen am Motorkabel

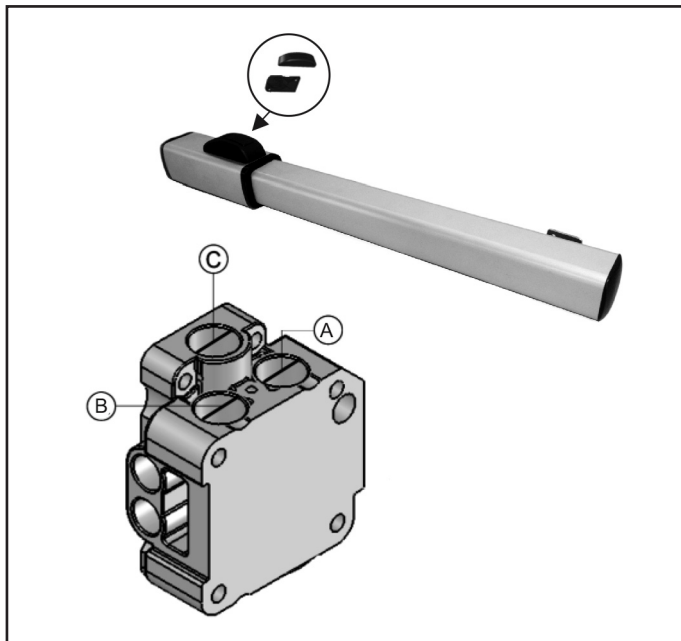
EINSTELLUNG DES QUETSCHSCHUTZSYSTEMS

Der hydraulische Stellantrieb ist mit einem Quetschschutz ausgestattet, der die Kraft des Stellantriebs begrenzt, wenn ein Hindernis während der Bewegung des Tores vorhanden ist.

Die Kraft ist wie folgt geregelt:

- schieben Sie den Entriegelungsdeckel und heben Sie ihn an.
- Heben Sie die Basis der Entriegelungseinheit an.
- Betätigen Sie die Regelventile: Ventil „A“ zum Einstellen der Öffnungskraft, Ventil „B“ zum Einstellen der Schließkraft und Ventil „C“ zum vollständigen Entriegeln.

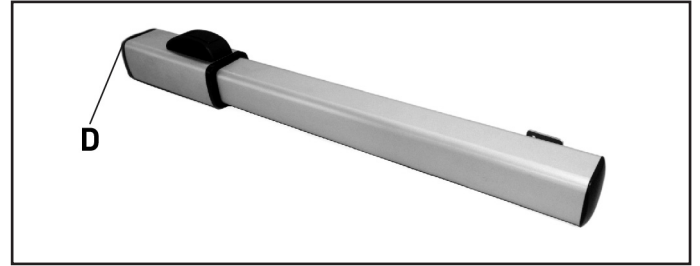
Das Drehen der Ventile im Uhrzeigersinn erhöht das Drehmoment, während das Drehmoment entgegen dem Uhrzeigersinn abnimmt.



ABSCHLIESSENDE ARBEITEN

Wenn das Quetschschutzsystem beendet ist, gehen Sie wie folgt vor:

- Schließen Sie das Gerät der Entriegelungseinheit.
- Entfernen Sie die Entlüftungsschraube D



MANUELLER BETRIEB

Wenn das Tor per Hand betätigt werden muss durch Stromausfall oder Störung der Automatisierung, ist es notwendig, auf die Entriegelungsvorrichtung wie folgt einzuwirken:

1. Öffnen Sie die Entriegelungsabdeckung und geben Sie den mitgelieferten Schlüssel ein.
2. Drehen Sie den Schlüssel gegen den Uhrzeigersinn, um zu entriegeln.
3. Öffnen Sie oder schließen Sie den Türflügel manuell.

AUTOMATISCHE SYSTEMRÜCKSETZUNG

Bevor mit der Wiederherstellung des automatisierten Systems fortgefahren, ist es nach der manuellen Entriegelung ratsam, die Stromversorgung des Systems zu unterbrechen, um einen unbeabsichtigten Impuls bei Betätigung der Automatisierung zu vermeiden.

Die Wiederherstellung muss wie folgt durchgeführt werden:

1. drehen Sie den Freigabeschlüssel im Uhrzeigersinn bis zum Anschlag;
2. Schließen Sie den Deckel Abdeckung des Entriegelungssystems.
3. Die Stromversorgung der Anlage wieder zuführen;
4. Starten Sie die Automatisierung.

WARTUNG

Bei der Ölauffüllung muss unbedingt das Öl Total 52-AT42 verwendet werden.

Überprüfen Sie regelmäßig die korrekte Einstellung des Quetschschutz (erzwungenes Einstellungsventil) und die Effizienz des Entriegelungssystems.

BELANGRIJKE WAARSCHUWINGEN



Het is noodzakelijk om alle instructies te lezen alvorens tot installatie over te gaan omdat deze belangrijke aanwijzingen over de veiligheid, de installatie, het gebruik en het onderhoud verstrekken.

DE AUTOMATISERING DIENT GEREALISEERD TE WORDEN IN OVEREENSTEMMING MET DE HEERSENDE EUROPESE NORMEN: EN 60204-1, EN 12453, EN 13241-1, EN 12635

- De installateur moet voor de installatie van een inrichting zorgen (bv. thermomagnetische schakelaar) die de afscheiding van alle polen van het systeem van het voedingsnet verzekert. De norm vereist een scheiding van de contacten van minstens 3 mm in elke pool (EN 60335-1).
- Voor de verbinding van stijve en buigzame leidingen of kabeldoorgangen gebruikt u verbindingen die conform zijn aan beschermingsklasse IP44 of hoger.
- De installatie vereist bekwaamheden op elektrisch en mechanisch gebied en mag alleen door gekwalificeerd personeel uitgevoerd worden dat in staat is een verklaring van overeenkomst van type A af te geven over de volledige installatie (Machinerichtlijn 2006/42/EG, bijlage IIA).
- Ook de elektrische installatie vóór de automatisering moet voldoen aan de heersende normen en uitgevoerd zijn volgens de regels van het vak.
- Het wordt geadviseerd gebruik te maken van een noodstopknop die geïnstalleerd wordt in de nabijheid van de automatisering (aangesloten op de STOP-ingang van de besturingskaart) zodat het mogelijk is het hek onmiddellijk te stoppen in geval van gevaar.
- Voor een correcte indienststelling van het systeem raden wij aan om de aanwijzingen die door de vereniging UNAC verstrekt worden.
- Deze handleiding met instructies is uitsluitend bestemd voor technisch personeel dat gekwalificeerd is op het gebied van installaties van automatische systemen.
- In deze handleiding staat geen informatie die interessant of nuttig kan zijn voor de eindgebruiker.
- Alle werkzaamheden met betrekking tot het onderhoud of de programmering moet uitsluitend uitgevoerd worden door gekwalificeerd personeel.
- Alles wat niet uitdrukkelijk in deze instructies vermeld wordt, is niet toegestaan. Niet beoogd gebruik kan een bron van gevaar voor mensen en voorwerpen vormen.
- Installeer het product niet in een explosieve ruimte en atmosfeer: de aanwezigheid van ontvlambare gassen of rook vormt een ernstig gevaar voor de veiligheid.
- Voer geen wijzigingen uit op ongeacht welk deel van het automatische of de daarop aangesloten accessoires als dit niet in deze handleiding voorgeschreven wordt.
- Iedere andere wijziging zal de garantie op het product doen komen te vervallen.
- Bij het uitvoeren van de installatiefasen moeten regenachtige dagen vermeden worden omdat deze de elektronische kaarten kunnen blootstellen aan water dat naar binnen dringt, hetgeen schadelijk is.
- Alle handelingen die de opening van de afdekkingen van het automatische vereisen, moeten plaatsvinden terwijl de stuurcentrale afgesloten is van de elektrische voeding. Breng vervolgens een waarschuwing aan, zoals bijvoorbeeld: "LET OP ONDERHOUD IN UITVOERING".
- Vermijd het om het automatische bloot te stellen aan warmtebronnen en vuur.
- Wanneer automatische of differentieelschakelaars of zekeringen in werking treden, is het noodzakelijk om eerst de oorzaak van het defect op te zoeken en weg te nemen alvorens de werking te herstellen.

- Is het defect niet oplosbaar met gebruik van de informatie die in deze handleiding staat, neem dan contact op met de assistentiedienst van V2.
- V2 stelt zich op generlei wijze aansprakelijk voor de veronachtzaming van de constructienormen van goede techniek, noch voor structurele vervormingen van het hek die tijdens het gebruik kunnen optreden.
- V2 behoudt zich het recht voor om zonder voorgaande kennisgeving eventuele wijzigingen op het product aan te brengen.
- Degenen die met de installatie / het onderhoud belast zijn, moeten de persoonlijke beschermingsmiddelen (PBM) dragen, zoals overall, helm, veiligheidslaarzen en -handschoenen.
- De omgevingstemperatuur voor de werking moet die zijn, die in de tabel met technische kenmerken staat.
- De automatisering moet onmiddellijk uitgeschakeld worden als zich een afwijkende of gevaarlijke situatie voordoet. Het defect of de slechte werking moet onmiddellijk aan de verantwoordelijke functionaris worden gemeld.
- Alle veiligheids- en gevarenwaarschuwingen op de machine en de uitrustingen moeten in acht genomen worden.
- De elektromechanische actuatoren voor hekken zijn niet bestemd om gebruikt te worden door mensen (met inbegrip van kinderen) met gereduceerde lichamelijke, zintuiglijke of geestelijke capaciteiten, of zonder ervaring of kennis, tenzij zij onder toezicht staan van, of geïnstrueerd zijn door iemand die voor hun veiligheid verantwoordelijk is.

V2 SPA behoudt zich het recht voor om zonder voorgaande kennisgeving eventuele wijzigingen aan het product aan te brengen; het wijst bovendien elke vorm van aansprakelijkheid af voor persoonlijk letsel of materiële schade wegens een oneigenlijk gebruik of een foutieve installatie.



■ VUILVERWERKING

Net als bij de installatie moeten de ontmantelingswerkzaamheden aan het eind van het leven van het product door vakmensen worden verricht. Dit product bestaat uit verschillende materialen: sommige kunnen worden gerecycled, andere moeten worden afgedankt. Win informatie in over de recyclage- of afvoersystemen voorzien door de wettelijke regels, die in uw land voor deze productcategorie gelden.

Let op! – Sommige delen van het product kunnen vervuilde of gevaarlijke stoffen bevatten, die als ze in het milieu worden achtergelaten schadelijke effecten op het milieu en de gezondheid kunnen hebben.

Zoals door het symbool aan de zijkant wordt aangeduid, is het verboden dit product bij het huishoudelijk afval weg te gooien. Zamel de afval dus gescheiden in, volgens de wettelijke regels die in uw land gelden, of lever het product bij aankoop van een nieuw gelijkwaardig product bij de dealer in.

Let op! – de lokaal geldende wettelijke regels kunnen zware sancties opleggen als dit product verkeerd wordt afgedankt.



TECHNISCHE ASSISTENTIEDIENST

Voor technische ophelderingen of installatieproblemen beschikt V2 SPA over een assistentiedienst voor klanten die actief is tijdens kantooruren TEL. (+32) 93 80 40 20.

CONTROLES VOORAF EN IDENTIFICATIE VAN HET TYPE GEBRUIK

Het automatisme mag niet gebruikt worden voordat de indienststelling uitgevoerd is, zoals aangeduid wordt in de paragraaf „Testen en indienststelling“. Er wordt op gewezen dat het automatisme niet voorziet in defecten die veroorzaakt worden door een verkeerde installatie of door slecht onderhoud. Alvorens tot installatie over te gaan, dient dus gecontroleerd te worden of de structuur geschikt is en in overeenstemming met de heersende normen is. Indien nodig moeten alle structurele wijzigingen aangebracht worden die nodig zijn voor de realisatie van veiligheidszones en de bescherming of afscheiding van alle zones waarin gevaar voor verbrijzeling, snijwonden, meesleuren bestaat. Controleer verder of:

- Het hek moet zowel in het midden als aan de zijkanten voorzien zijn van hekblokkeringen.
- Het hek bij opening en sluiting geen wrijvingspunten vertoont.
- Het hek goed in balans gebracht is, dus in ongeacht welke positie stopt en niet spontaan in beweging komt.
- De positie voor de bevestiging van de reductiemotor een gemakkelijke en veilige handmatige manoeuvre mogelijk maakt die compatibel is met het ruimtesbeslag van de reductiemotor.
- De houder waarop het automatisme bevestigd wordt, solide en duurzaam is.
- Het voedingsnet waarop het automatisme aangesloten wordt, een veiligheidsaarde heeft, alsmede een differentieelschakelaar met een activeringsstroom die kleiner of gelijk is aan 30 mA, speciaal voor de automatisering (de openingsafstand van de contacten moet groter of gelijk zijn aan 3 mm).

Let op: het minimum veiligheidsniveau is afhankelijk van het type gebruik. Raadpleeg onderstaand schema:

TYPE BEDIENINGSORGANEN VOOR ACTIVERING	TIPOLOGIA DI UTILIZZO DELLA CHIUSURA		
	GROEP 1 Geïnformeerde mensen (gebruik in particuliere zone)	GROEP 2 Geïnformeerde mensen (gebruik in openbare zone)	GROEP 3 Geïnformeerde mensen (onbeperkt gebruik)
Bediening hold tot run	A	B	Is niet mogelijk
Afstandsbediening en sluiting op zicht (bijv. infrarood)	C of E	C of E	C en D of E
Afstandsbediening en sluiting niet op zicht (bijv. radiogolven)	C of E	C en D of E	C en D of E
Automatische bediening (bijv. getimed bediening van de sluiting)	C en D of E	C en D of E	C en D of E

GROEP 1 - Slechts een beperkt aantal mensen is geautoriseerd tot het gebruik en de sluiting vindt niet in een openbare zone plaats. Een voorbeeld van dit type zijn hekken binnen bedrijven, waarvan de gebruikers alleen de werknemers zijn, of een deel daarvan, die op adequate wijze geïnformeerd zijn.

GROEP 2 - Slechts een beperkt aantal mensen is geautoriseerd tot het gebruik maar in dit geval vindt de sluiting niet in een openbare zone plaats. Een voorbeeld kan een bedrijfshek zijn dat toegang op een openbare weg heeft en dat alleen door de werknemers gebruikt kan worden.

GROEP 3 - Ongeacht wie kan de geautomatiseerde sluiting gebruiken, die zich dus op openbare grond bevindt. Bijvoorbeeld de toegangspoort van een supermarkt of een kantoor of ziekenhuis.

BESCHERMING A - De sluiting wordt geactiveerd met een bedieningsknop hold to run, dus zo lang de knop ingedrukt blijft.

BESCHERMING B - De sluiting wordt geactiveerd met een bedieningsorgaan hold to run, een keuzeschakelaar met sleutel of iets dergelijks, om gebruik door onbevoegden te voorkomen.

BESCHERMING C - Beperking van de krachten van de vleugel van de poort of het hek. Dit betekent dat de impactkracht binnen een door de norm vastgestelde curve moet liggen als het hek een obstakel treft.

BESCHERMING D - Voorzieningen, zoals fotocellen, die erop gericht zijn de aanwezigheid van mensen of obstakels te detecteren. Ze kunnen alleen aan één zijde, dan wel aan beide zijden van de poort of het hek actief zijn.

BESCHERMING E - Gevoelige voorzieningen, zoals voetenplanken of immateriële barrières, die erop gericht zijn de aanwezigheid van een mens te detecteren en die zo geïnstalleerd zijn dat deze op geen enkele manier door de bewegende hekvleugel geraakt kan worden. Deze voorzieningen moeten actief zijn in de gehele “gevaarzone” van het hek. Onder “gevaarzone” verstaat de Machinerichtlijn iedere zone binnenin en/of in de nabijheid van een machine waarin de aanwezigheid van een blootgestelde persoon een risico voor diens veiligheid en gezondheid vormt.

De risicoanalyse moet rekening houden met alle gevarenczones van de automatisering, die op passende wijze afgeschermd en aangeduid moeten worden.

Breng op een zichtbare plaats een bord aan met de identificatiegegevens van de gemotoriseerde poort of hek.

De installateur moet alle informatie over de automatische werking, de noodopening van de gemotoriseerde poort of hek en het onderhoud verstrekken en aan de gebruiker overhandigen.

EG- VERKLARING VAN OVEREENSTEMMING EN INBOUWVERKLARING VAN NIET- VOLTOOIDE MACHINE

**Verklaring in overeenstemming met de richtlijnen:
2014/35/EG (LVD); 2014/30/EG (EMC); 2006/42/EG (MD)
BIJLAGE II, DEEL B**

De fabrikant (*) V2 S.p.A., gevestigd in Corso Principi di Piemonte
65, 12035 - Racconigi (CN), Italië

verklaart op eigen verantwoording dat:
het automatisme model:
DRYS270-R, DRYS270-B
DRYS270-R-120V, DRYS270-B-120V

Beschrijving: hydraulische actuator voor hekken

- bestemd is om te worden opgenomen in een hekken, om een machine te vormen krachtens Richtlijn 2006/42/EG. Deze machine mag niet in dienst gesteld worden voordat zij conform verklaard is met de bepalingen van richtlijn 2006/42/EG - 89/106/EG
- conform is met de toepasselijke essentiële vereisten van de Richtlijnen:
Machinerichtlijn 2006/42/EG (Bijlage I, Hoofdstuk 1)
Richtlijn laagspanning 2014/35/EG
Richtlijn elektromagnetische compatibiliteit 2014/30/EG
Richtlijn ROHS2 2011/65/CE

De technische documentatie staat ter beschikking van de competente autoriteit in navolging van een gemotiveerd verzoek dat ingediend wordt bij:
V2 S.p.A., Corso Principi di Piemonte 65, 12035, Racconigi (CN), Italia

Degene die geautoriseerd is tot het ondertekenen van deze verklaring van incorporatie en tot het verstrekken van de technische documentatie is:

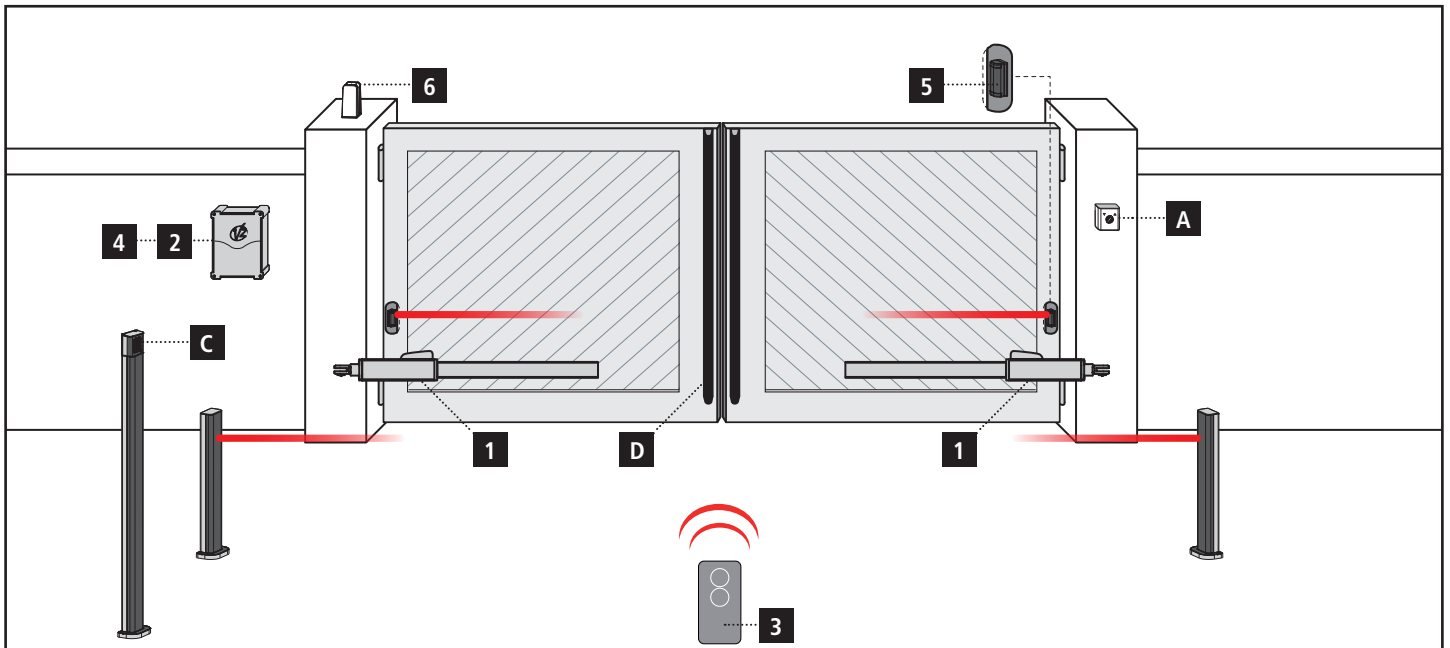
Sergio Biancheri
Rechtsgeldig vertegenwoordiger van V2 S.p.A.
Racconigi, il 01/06/2019



TECHNISCHE KENMERKEN

		DRYS270-R	DRYS270-B	DRYS270-R-120V	DRYS270-B-120V
Maximumlengte poortvleugel	m	3	1,8	3	1,8
Maximumgewicht poortvleugel	Kg	350	350	350	350
Hydraulische vergrendeling		nee	opening sluitend	nee	opening sluitend
Pompvermogen	l/m	1	1	1	1
Hydraulische olie		Total 52-AT42	Total 52-AT42	Total 52-AT42	Total 52-AT42
Voeding	Vac - Hz	230 - 50/60	230 - 50/60	120 - 50/60	120 - 50/60
Maximale absorptie	A	1	1	2	2
Elektrisch vermogen	W	250	250	250	250
Openingstijd poortvleugel 0 ÷ 90°	s	20	20	20	20
Condensator	µF	10	10	31,5	31,5
Maximale trekslag	mm	270	270	270	270
Treksnelheid	m/s	0,013	0,013	0,013	0,013
Max. duwkracht	N	5500	5500	5500	5500
Bedrijfstemperatuur	°C	-25 ÷ +70	-25 ÷ +70	-25 ÷ +70	-25 ÷ +70
Beschermingsgraad	IP	55	55	55	55
Werkcyclus	%	80	80	80	80
Motorgewicht	Kg	8	8	8	8

INSTALLATIESCHEMA



ONDERDELEN

- 1** Motor
- 2** Besturingseenheid
- 3** Zender
- 4** Module plug-in ontvanger
- 5** Fotocellen
- 6** Knipperlicht

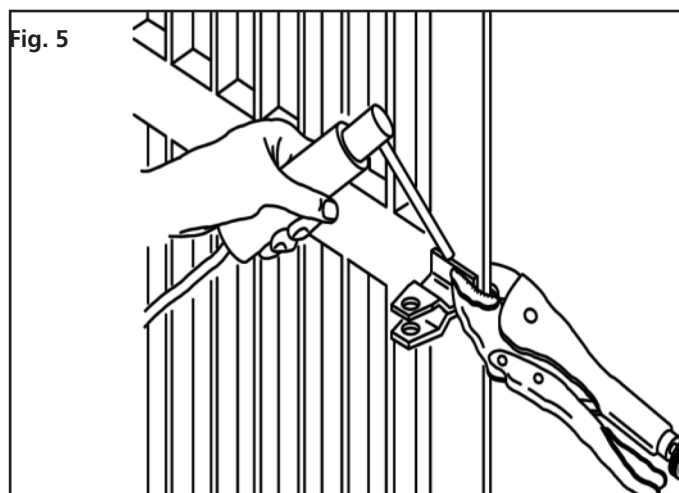
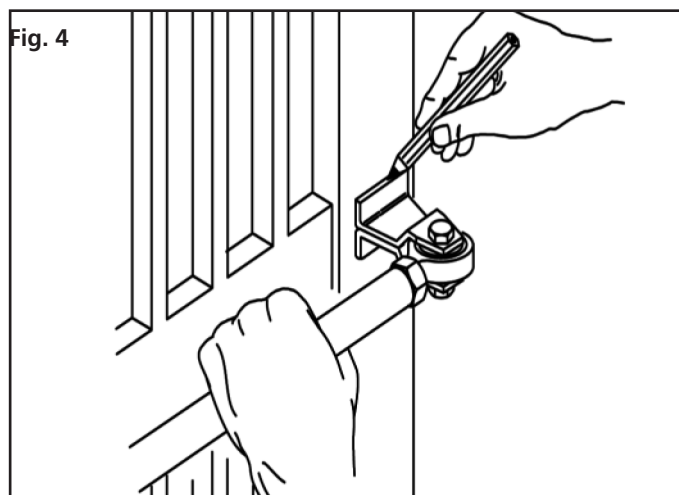
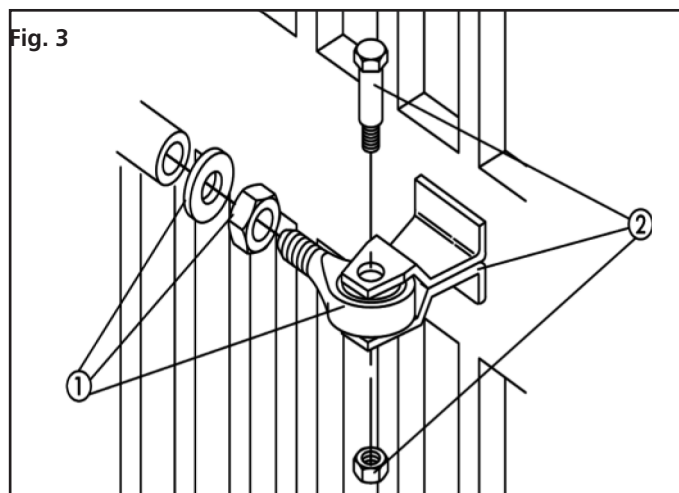
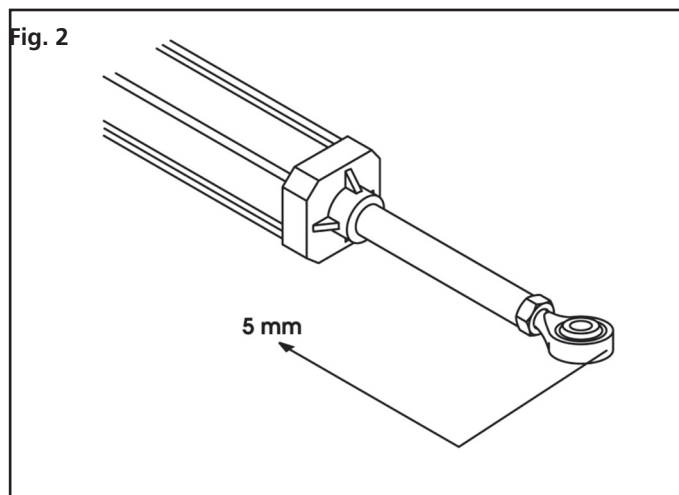
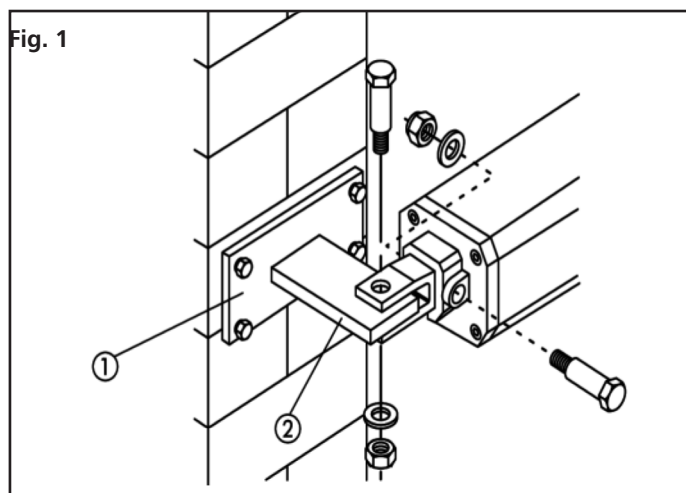
AANVULLENDE ACCESSOIRES

- A** Sleutelschakelaar
- B** Pijler fotocellen
- C** Digitale radio-schakelaar voor montage op pijler
- D** Veiligheidsbezettingen

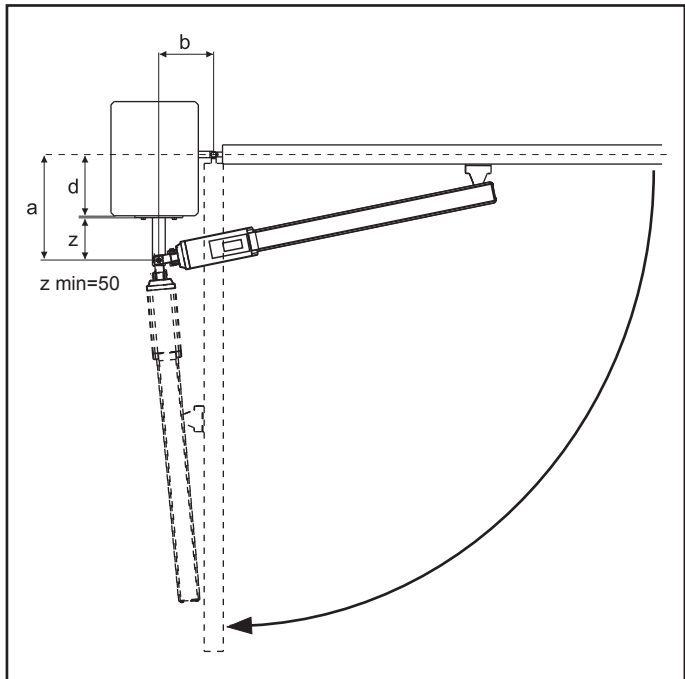
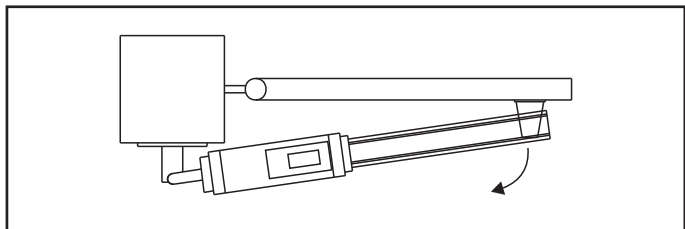
TE GEBRUIKEN KABELS	< 10 meter	van 10 tot 20 meter	van 20 tot 30 meter
Voeding 230V/120V	3G x 1,5 mm ²	3G x 1,5 mm ²	3G x 2,5 mm ²
Voeding motore 230V/120V	4G x 1,5 mm ²	4G x 1,5 mm ²	4G x 2,5 mm ²
Fotocellen (TX)	2 x 0,5 mm ²	2 x 0,5 mm ²	2 x 0,5 mm ²
Fotocellen (RX)	4 x 0,5 mm ²	4 x 0,5 mm ²	4 x 0,5 mm ²
Sleutelschakelaar	2 x 0,5 mm ²	2 x 0,5 mm ²	2 x 0,5 mm ²
Veiligheidsbezettingen	2 x 0,5 mm ²	2 x 0,5 mm ²	2 x 0,5 mm ²
Knipperlicht	2 x 1,5 mm ²	2 x 1,5 mm ²	2 x 1,5 mm ²
Antenne (ingebouwd in het knipperlicht)	RG174	RG174	RG174

BEVESTIGING VAN DE AANDRIJVINGEN

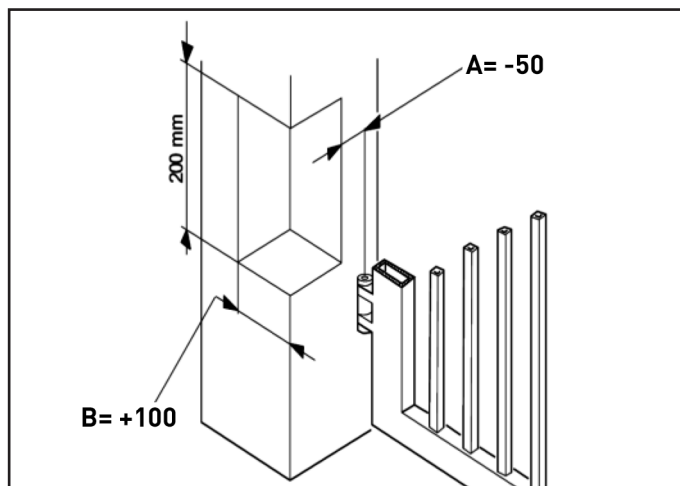
1. Bevestig de achterste aansluiting op de kolom volgens de aanwijzingen in de tabel op de pagina hiernaast. Wijzig indien nodig de meegeleverde aansluiting.
Het in acht nemen van de waarden in de tabel garandeert de goede werking van de automatisering.
De achterste aansluiting rechtstreeks op de kolom lassen als het gaat om een ijzeren kolom.
Opteer voor één van de volgende oplossingen indien het gaat om een zuil in metselwerk:
 - Een wandplaat in metselen en de achterste aansluiting lassen;
 - De plaat voor de achterste aansluiting met schroeven en pluggen aan de kolom bevestigen en de achterste aansluiting op de plaat lassen.
2. De aandrijving aan de achterste aansluiting bevestigen (afb. 1);
3. De achterste aansluiting voor de helft op de stang vastschroeven (scharnierkop) en vastzetten met de meegeleverde moer (afb. 2);
4. De aandrijving deblokkeren;
5. De verchromde stang volledig verwijderen;
6. De aandrijving weer blokkeren;
7. De voorste aansluiting op de stang monteren (afb. 3);
8. De poortvleugel sluiten en terwijl u de aandrijving perfect horizontaal houdt, de positie voor de voorste aansluiting op de poortvleugel zoeken (afb. 4);
9. De voorste aansluiting aan de hand van twee laspunten tijdelijk op de poortvleugel bevestigen; bescherm de stang tegen eventuele lasslakken.
10. De aandrijving deblokkeren, manueel controleren of de poort ongehinderd kan worden geopend en gesloten tot tegen de gemonteerde mechanische eindaanslagen. Controleer ook of de verplaatsing van de poortvleugel soepel en regelmatig kan verlopen, zonder wrijvingen.
11. De aandrijving tijdelijk van de aansluiting verwijderen en de voorste aansluiting definitief op de poortvleugel lassen (afb. 5)
12. Bevestig opnieuw de stang aan de voorste aansluiting en bevestig de stangafdekking op de aandrijving
13. De aandrijving weer blokkeren en de elektrische aansluitingen met de elektronische apparatuur uitvoeren volgens de aanwijzingen in de relatieve handleiding.



OPENING NAAR BINNEN

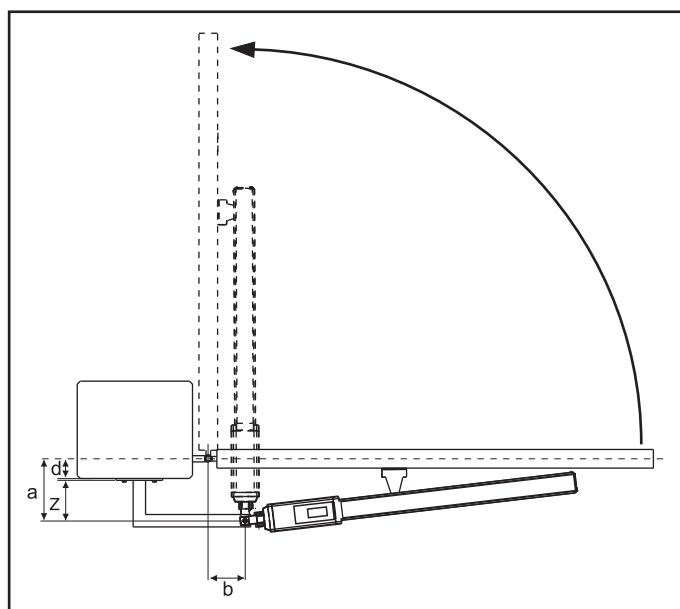
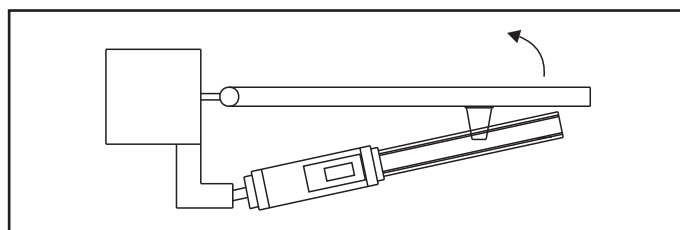


Openingshoek	a [mm]	b [mm]	d max [mm]	max. slag van stang [mm]
90°	100	150	50	270
90°	105	145	55	270
90°	120	130	70	270
90°	125	125	75	270
90°	130	130	80	270
90°	140	110	90	270
90°	145	105	95	270
90°	150	100	100	270
90°	160	90	110	270
90°	170	75	120	265
90°	180	65	130	265
100°	140	95	90	255
100°	145	95	95	260
115°	100	120	50	270



Indien door de afmetingen van de kolom of de positie van de scharnier (deel D) het deel A niet binnen de gewenste afmetingen valt, moet een nis op de zuil gemaakt worden (afb. 6); het deel A moet steeds groter zijn dan het deel E.

OPENING NAAR BUITEN



Openingshoek	a [mm]	b [mm]	max. slag van stang [mm]
90°	180	65	260
90°	180	70	270
90°	175	80	270
90°	160	90	270
95°	165	80	270
95°	150	90	270

ELEKTRISCHE AANSLUITINGEN

ENGINE	FUNCTIE
GEEL - GROEN	GND
GRIJS	GEMEENSCHAPPELIJK
ZWART	SLUITING
BRUIN	OPENING

! LET OP: Sluit altijd de aardekabel aan, zoals voorzien wordt door de heersende normen (EN 60335-1, EN 60204-1). Vermijd spanningen van de motorkabel tijdens de opening en de sluiting

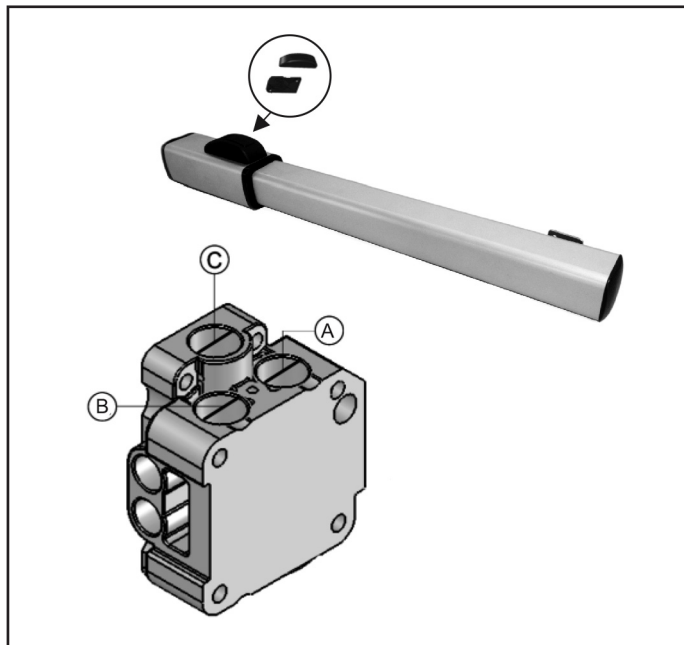
REGELING BESCHERMING TEGEN VERPLETTERING

De hydraulische aandrijving is voorzien van een bescherming tegen verplettering, die tijdens de beweging van de poort de kracht van de aandrijving beperkt als een obstakel aanwezig is.

De kracht wordt als volgt geregeld:

- de ontgrendeldop verschuiven en optillen;
- de basis van de ontgrendelingsgroep optillen;
- de regelkleppen gebruiken: klep "A" om de kracht tijdens de opening te regelen, klep "B" om de kracht tijdens de sluiting te regelen en klep "C" om volledig te ontgrendelen.

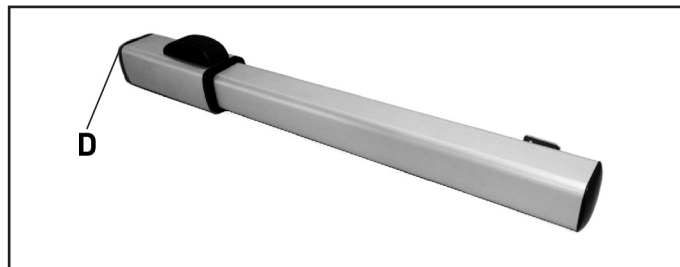
Door de klep naar rechts te draaien neemt het koppel toe, naar links neemt het af.



LAATSTE HANDELINGEN

Na het regelen van de bescherming tegen verplettering, het volgende doen:

- sluit de ontgrendelingsgroep;
- verwijder de ontluchtingsschroef D.



MANUELE WERKING

Als de poort handmatig moet geactiveerd worden omdat geen stroom aanwezig is of de automatisering is beschadigd, moet u met de ontgrendelingsapparatuur het volgende doen:

1. open de dop van de ontgrendeling en steek er de meegeleverde sleutel in;
2. draai de sleutel naar links om te ontgrendelen;
3. de opening of sluiting van de poortvleugel handmatig uitvoeren.

HERSTEL AUTOMATISERING

Alvorens de automatisering na een manuele ontgrendeling te resetten, is het aangeraden om de elektrische stroomtoevoer van de installatie af te sluiten om te vermijden dat een onopzettelijk gegeven impuls de automatisering activeert.

De reset moet als volgt uitgevoerd worden:

1. draai de ontgrendelingsleutel naar rechts, tot tegen de aanslag;
2. sluit opnieuw de dop van het ontgrendelingsstelsel;
3. sluit de stroomvoorziening van de installatie weer aan;
4. start de automatisering.

ONDERHOUD

Als olie moet bijgevuld worden, moet absoluut Total 52-AT42 olie gebruikt worden.

Controleer regelmatig de correcte afstelling van de bescherming tegen verplettering (regelkleppen kracht) en de doeltreffendheid van het ontgrendelingsstelsel.



V2 S.p.A.

Corso Principi di Piemonte 65/67
12035 RACCONIGI CN (ITALY)
Tel. +39 0172 812411 - Fax +39 0172 84050
info@v2home.com

www.v2home.com