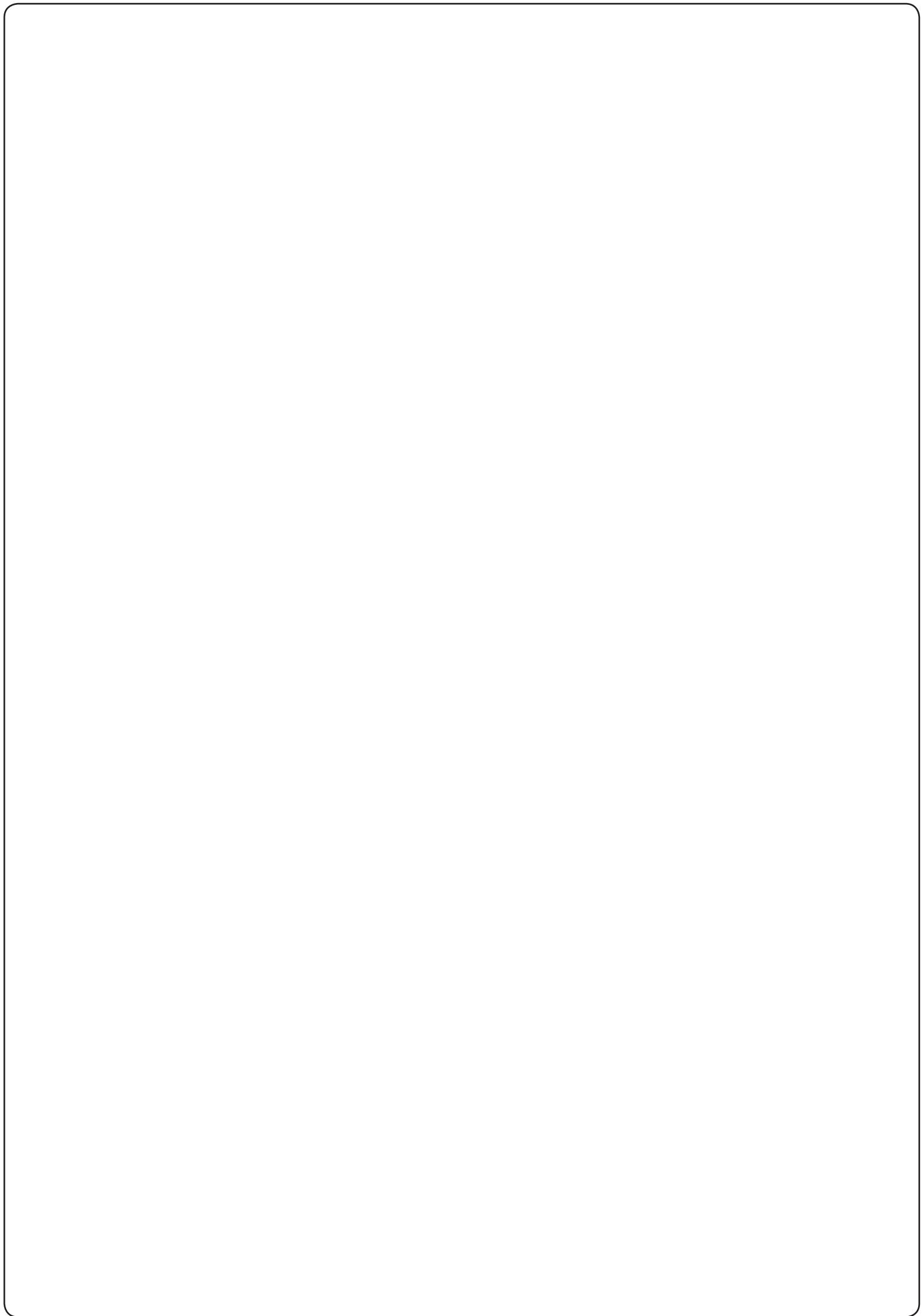




ZIS365
IL 398
EDIZ. 14/11/2018

EASY-BASIC


- | | |
|--|---|
| I
CENTRALE DI COMANDO
ANALOGICA PER SERRANDE
AVVOLGIBILI | P
QUADRO ELÉCTRICO ANALÓGICO
PARA ESTORES DE ENROLAR |
| GB
ANALOG CONTROL UNIT FOR
ROLLER SHUTTERS | D
ANALOG STEUERUNG
FÜR ROLLTORE |
| F
ARMOIRE DE COMMANDE
ANALOGIQUE POUR STORES | NL
ANALOG STUURCENTRALE
VOOR ROLLUIKEN |
| E
CUADRO DE MANIOBRAS
ANALÓGICO PARA PERSIANAS
ENROLLABLES | |



AVVERTENZE IMPORTANTI

Per chiarimenti tecnici o problemi di installazione contatta il Servizio Clienti V2 al Numero Verde 800-134908 attivo dal lunedì al venerdì dalle 8:30 alle 12:30 e dalle 14:00 alle 18:00

V2 S.p.A. si riserva il diritto di apportare eventuali modifiche al prodotto senza preavviso; inoltre declina ogni responsabilità per danni a persone o cose dovuti ad un uso improprio o ad un'errata installazione.

 **Leggere attentamente il seguente manuale di istruzioni prima di procedere con l'installazione e la programmazione della centrale di comando.**

- Il presente manuale di istruzioni è destinato solamente a personale tecnico qualificato nel campo delle installazioni di automazioni.
- Nessuna delle informazioni contenute all'interno del manuale può essere interessante o utile per l'utilizzatore finale.
- Qualsiasi operazione di manutenzione o di programmazione deve essere eseguita esclusivamente da personale qualificato.

L'AUTOMAZIONE DEVE ESSERE REALIZZATA IN CONFORMITÀ VIGENTI NORMATIVE EUROPEE:

- EN 60204-1** (Sicurezza del macchinario, equipaggiamento elettrico delle macchine, parte 1: regole generali).
- EN 12445** (Sicurezza nell'uso di chiusure automatizzate, metodi di prova).
- EN 12453** (Sicurezza nell'uso di chiusure automatizzate, requisiti).
- L'installatore deve provvedere all'installazione di un dispositivo (es. interruttore magnetotermico) che assicuri il sezionamento onnipolare del sistema dalla rete di alimentazione. La normativa richiede una separazione dei contatti di almeno 3 mm in ciascun polo (EN 60335-1).
- Una volta effettuati i collegamenti sulla morsettiere, è necessario mettere delle fascette rispettivamente sui conduttori a tensione di rete in prossimità della morsettiere e sui conduttori per i collegamenti delle parti esterne (accessori). In tal modo, nel caso di un distacco accidentale di un conduttore, si evita che le parti a tensione di rete possano andare in contatto con parti a bassissima tensione di sicurezza.
- Per la connessione di tubi rigidi e flessibili o passacavi utilizzare raccordi conformi al grado di protezione IP55 o superiore.
- L'installazione richiede competenze in campo elettrico e meccanico; deve essere eseguita solamente da personale qualificato in grado di rilasciare la dichiarazione di conformità di tipo A sull'installazione completa (Direttiva macchine 89/392 CEE, allegato IIA).
- E' obbligo attenersi alle seguenti norme per chiusure veicolari automatizzate: EN 12453, EN 12445, EN 12978 ed alle eventuali prescrizioni nazionali.
- Anche l'impianto elettrico a monte dell'automazione deve rispondere alle vigenti normative ed essere eseguito a regola d'arte.
- La regolazione della forza di spinta dell'anta deve essere misurata con apposito strumento e regolata in accordo ai valori massimi ammessi dalla normativa EN 12453.
- Collegare il conduttore di terra dei motori all'impianto di messa a terra della rete di alimentazione.
- Osservare le necessarie precauzioni (esempio bracciale antistatico) nel maneggiare le parti sensibili alle scariche elettrostatiche.

DICHIARAZIONE DI CONFORMITÀ

V2 S.p.A. dichiara che i prodotti EASY-BASIC sono conformi ai requisiti essenziali fissati dalle seguenti direttive

- 2014/30/UE (Direttiva EMC)
- 2014/35/UE (Direttiva Bassa Tensione)
- 99/05/CEE (Direttiva Radio secondo le norme EN 301 489-3)
- ROHS2 2011/65/CE

Racconigi, li 01/06/2016

Il rappresentante legale della V2 S.p.A.

Antonio Livio Costamagna




SMALTIMENTO

Come per le operazioni d'installazione, anche al termine della vita di questo prodotto, le operazioni di smantellamento devono essere eseguite da personale qualificato.

Questo prodotto è costituito da vari tipi di materiali: alcuni possono essere riciclati, altri devono essere smaltiti. Informatevi sui sistemi di riciclaggio o smaltimento previsti dai regolamenti vigenti nel vostro territorio, per questa categoria di prodotto.

Attenzione! – Alcune parti del prodotto possono contenere sostanze inquinanti o pericolose che, se disperse nell'ambiente, potrebbero provocare effetti dannosi sull'ambiente stesso e sulla salute umana. Come indicato dal simbolo a lato, è vietato gettare questo prodotto nei rifiuti domestici. Eseguire quindi la "raccolta separata" per lo smaltimento, secondo i metodi previsti dai regolamenti vigenti sul vostro territorio, oppure riconsegnare il prodotto al venditore nel momento dell'acquisto di un nuovo prodotto equivalente.

Attenzione! – i regolamenti vigenti a livello locale possono prevedere pesanti sanzioni in caso di smaltimento abusivo di questo prodotto.

DESCRIZIONE DELLA CENTRALE

La centrale EASY-BASIC è un innovativo prodotto V2 che garantisce sicurezza ed affidabilità per l'automazione di serrande avvolgibili.

- Regolazioni e programmazione tramite trimmer e dip switch
- Alimentazione per 1 motore monofase 230V
- Ricevitore 433,92 MHz incorporato
- Funzionamento con trasmettitori serie Personal Pass o Royal: il primo telecomando che viene memorizzato determina la modalità di funzionamento Royal o Personal Pass
- Possibilità di memorizzare 30 codici diversi (Personal Pass)
- Ingressi di start, stop / costa
- 1 ingresso per fotocellule
- Ingresso di STOP, utilizzabile anche per controllare una costa resistiva (jumper J1 NON inserito)
- Gestione di start da trasmettitore
- Uscita 230V per lampeggiante o luce di cortesia
- Monitoraggio dello stato ingressi tramite led

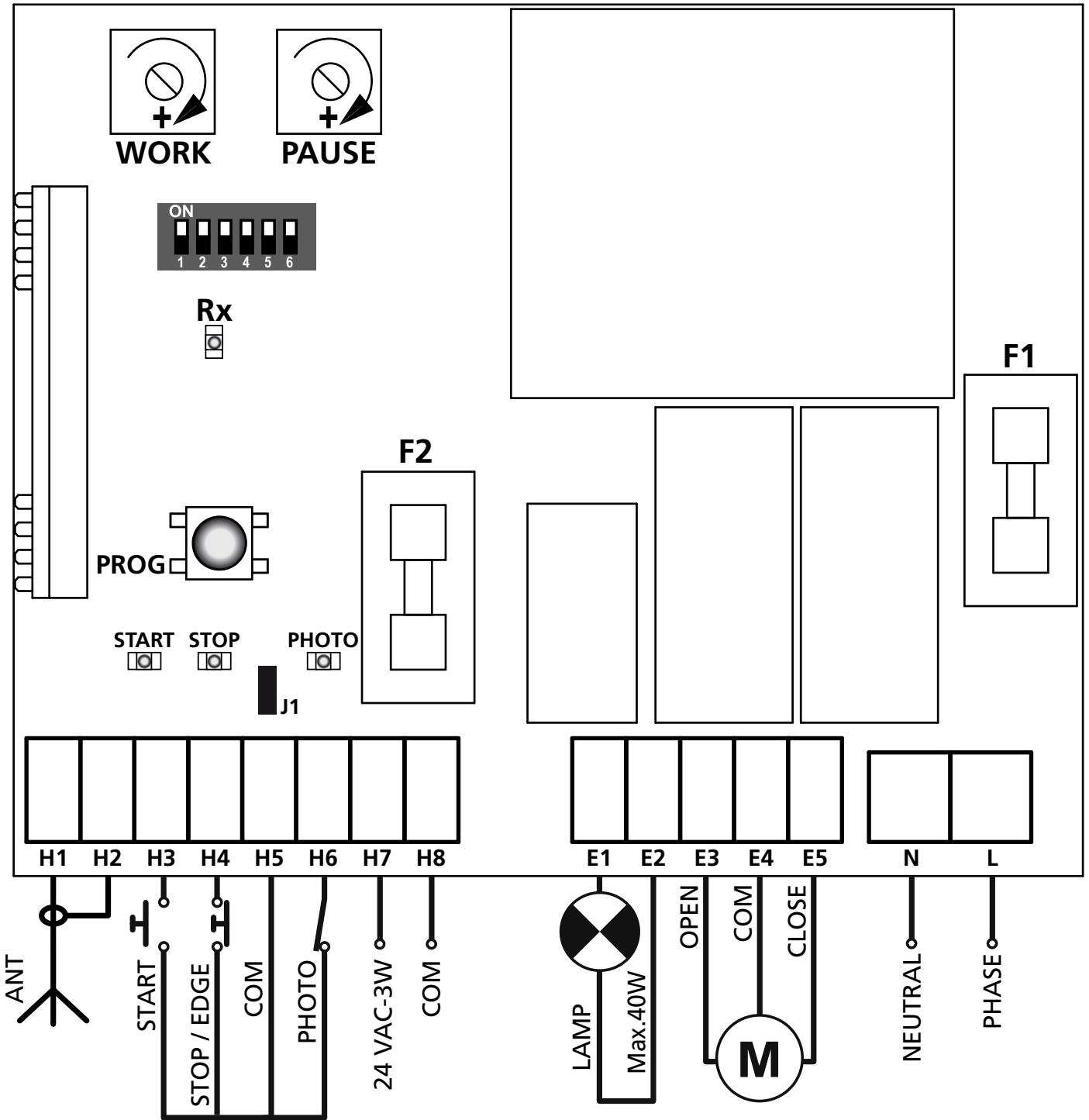
CARATTERISTICHE TECNICHE

	Modelli 230V	Modelli 120V
Alimentazione	230 V / 50 Hz	120V / 60Hz
Carico max motore	1100 W	600 W
Carico max accessori alimentati a 24 VAC	3 W	
Temperatura di lavoro	-20 ÷ +60 °C	
Fusibile di protezione	F1 = 5A delayed F2 = 160 mA delayed	
Dimensioni	170 x 185 x 70 mm	
Peso	800 g	
Protezione	IP55	

COLLEGAMENTI ELETTRICI

H1	Centrale antenna
H2	Schermatura antenna
H3	START. Contatto N.A.
H4	STOP. Contatto N.C. (pulsante di STOP - J1 inserito) EDGE (costa di sicurezza resistiva - J1 NON inserito) L'intervento della costa di sicurezza disabilita la chiusura automatica.
H5	COMUNE (-)
H6	FOTOCELLULA. Contatto N.C.
H7-H8	Uscita alimentazione 24 Vac per fotocellule ed altri accessori

E1 - E2	Lampeggiante 230Vac / 120Vac
	Luce di cortesia 230Vac / 120Vac
E3	Apertura motore
E4	Comune motore
E5	Chiusura motore
N	Neutro alimentazione 230Vac / 120Vac
L	Fase alimentazione 230Vac / 120Vac



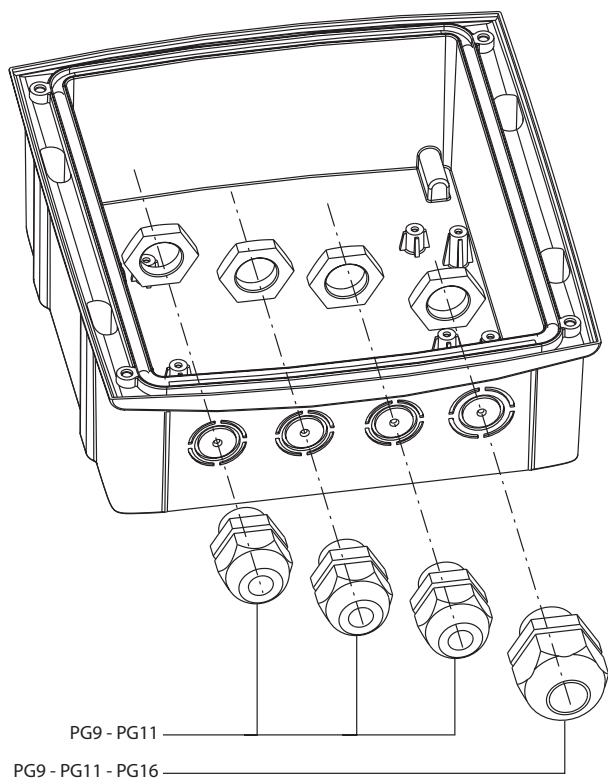
⚠ ATTENZIONE: Gli ingressi normalmente chiusi **STOP/EDGE (H4)** e **PHOTO (H6)** se non sono utilizzati devono essere ponticellati con il **COMUNE (H5)**

MONTAGGIO DEI PASSACAVI

Il contenitore è predisposto per il montaggio di 4 passacavi nelle apposite sedi con prerottura. Il tipo di passacavo è indicato in figura.

⚠ ATTENZIONE:

- Prima di forare il contenitore smontare la scheda elettronica.
- Forare il contenitore con una fresa adeguata rispetto alle dimensioni del passacavo.
- Fissare i passacavi con gli appositi dadi.



REGOLAZIONE DEI TEMPI DI LAVORO

I tempi di lavoro sono regolabili tramite 2 trimmer presenti sulla centrale:

WORK: tempo di lavoro del motore (5 ÷ 120 secondi)

PAUSE: tempo di pausa che precede la richiusura automatica (0 ÷ 300 secondi).

INDICATORI (LED) SULLA CENTRALE

Le caselle evidenziate indicano la condizione dei led quando la serranda è a riposo.

LED	ACCESO	SPENTO
START	ingresso START chiuso	ingresso START aperto
STOP	ingresso STOP chiuso	ingresso STOP aperto
PHOTO	ingresso PHOTO chiuso	ingresso PHOTO aperto

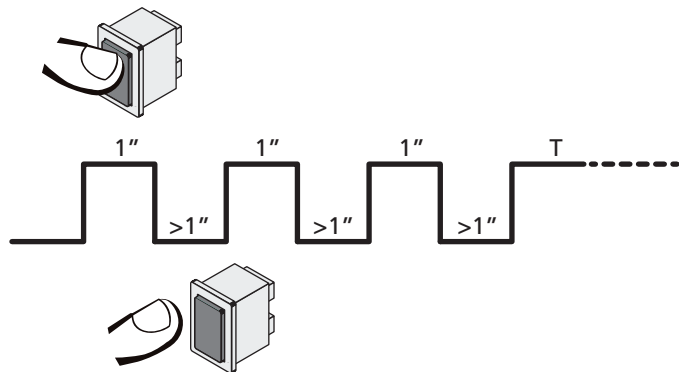
PROGRAMMAZIONE DELLA LOGICA DI FUNZIONAMENTO

È possibile ottenere diverse logiche di funzionamento della centrale agendo semplicemente sui dip-switch presenti sulla scheda. Qui di seguito sono illustrate le funzioni associate ad ogni singolo dip-switch.

DIP	FUNZIONE	IMPOSTAZIONE	DESCRIZIONE
1	LUCI	ON	LUCE DI CORTESIA L'uscita (E1 - E2) viene attivata fissa durante le fasi di apertura, pausa e chiusura. Terminato il ciclo di funzionamento la luce rimane accesa ancora per 2 minuti
		OFF	LAMPEGGIANTE L'uscita (E1 - E2) viene attivata a intermittenza (2 Hz) durante le fasi di apertura / chiusura e durante la pausa se è attiva la richiusura automatica
2	LOGICA DI FUNZIONAMENTO	ON	LOGICA AUTOMATICA Il comando di start attiva un ciclo di funzionamento APRE-PAUSA-CHIUDE-STOP. La chiusura inizia automaticamente dopo il tempo di pausa impostato (trimmer PAUSE)
		OFF	LOGICA PASSO-PASSO Il comando di start attiva un ciclo di funzionamento APRE-STOP-CHIUDE-STOP-APRE...
3	START IN APERTURA	ON	START ATTIVO IN APERTURA Il comando di START durante la fase di apertura interrompe l'apertura (non viene caricato l'eventuale timer per la richiusura automatica)
		OFF	START NON ATTIVO IN APERTURA Il comando di START durante la fase di apertura viene ignorato
4	LOGICA UOMO PRESENTE	ON	LOGICA UOMO PRESENTE ATTIVA L'utilizzatore deve tenere premuto il pulsante di START per tutta la durata dell'apertura o della chiusura che si desidera effettuare. La durata massima dell'apertura o della chiusura dipende dal tempo di lavoro impostato. Il comando di STOP interrompe il ciclo di funzionamento, indipendentemente dallo stato degli ingressi di comando. Quindi se il tasto START è premuto, l'intervento dello STOP ferma il moto e al suo rilascio il motore NON SI MUOVE FINO A QUANDO L'INGRESSO START NON VIENE RILASCIATO E NUOVAMENTE PREMUTO ATTENZIONE: quando viene abilitata la funzione Uomo-Presente viene inibito il funzionamento via radio.
		OFF	LOGICA UOMO PRESENTE NON ATTIVA L'utilizzatore può attivare l'automazione in apertura o chiusura con un semplice comando di start. La durata dell'apertura o della chiusura dipende dal tempo di lavoro impostato (trimmer WORK) .
5	FOTOCELLULA	ON	FOTOCELLULA ATTIVA IN APERTUTA E CHIUSURA L'intervento della fotocellula durante la fase di apertura causa l'arresto del motore. Quando il raggio della fotocellula viene liberato, l'automazione va in apertura per il tempo impostato con il trimmer WORK. L'intervento della fotocellula durante la fase di chiusura provoca la riapertura della serranda.
		OFF	FOTOCELLULA ATTIVA SOLO IN CHIUSURA L'intervento della fotocellula durante la fase di apertura viene ignorato. L'intervento della fotocellula durante la fase di chiusura provoca la riapertura della serranda.
6	PRELAMPEGGIO	ON	PRELAMPEGGIO ATTIVO Prima di attivare il motore in apertura il lampeggiante viene acceso per 1 secondo. Prima di attivare il motore in chiusura il lampeggiante viene acceso per 3 secondo.
		OFF	PRELAMPEGGIO NON ATTIVO

FUNZIONAMENTO A UOMO PRESENTE D'EMERGENZA

Questo modo di funzionamento può essere usato per muovere l'automazione in modo Uomo Presente in casi particolari come la fase di installazione/manutenzione o un eventuale malfunzionamento di fotocellule, coste, finecorsa o encoder. Per attivare la funzione è necessario inviare un comando di START per 3 volte (i comandi devono durare almeno 1 secondo; la pausa tra i comandi deve durare almeno 1 secondo).



Il quarto comando di START attiva l'automazione in modalità UOMO PRESENTE; per muovere l'automazione mantenere attivo il comando di START per tutta la durata della manovra (tempo T). La funzione si disattiva automaticamente dopo 10 secondi di inattività del cancello.

MEMORIZZAZIONE DEI TRASMETTITORI

NOTA: il primo telecomando che viene memorizzato determina la modalità di funzionamento ROYAL o PERSONAL PASS. Per modificare la modalità di funzionamento è necessario effettuare una CANCELLAZIONE TOTALE e memorizzare il nuovo telecomando.

1. Tenere premuto il tasto PROG fino all'accensione del led RX
2. Rilasciare il tasto PROG
3. Entro 5 secondi premere e tenere premuto il tasto del trasmettitore:
 - se il trasmettitore è ROYAL la procedura termina con il punto 4
 - se il trasmettitore è PERSONAL PASS passare al punto 5 e seguire la procedura fino alla fine del paragrafo
4. Il led RX si spegne per indicare che il codice è stato memorizzato correttamente
5. Il led RX si spegne e si riaccende: il codice è stato memorizzato e la centrale rimane in attesa per 5 sec. di un nuovo codice da memorizzare
6. Memorizzare tutti i trasmettitori desiderati
7. Trascorsi 5 secondi senza nessuna trasmissione valida il led si spegne e la centrale torna al funzionamento normale

APPRENDIMENTO RADIO A DISTANZA (solo sistema Personal Pass)

Questa procedura permette di memorizzare nuovi trasmettitori via radio.

Il trasmettitore che permette di abilitare la programmazione via radio deve essere già memorizzato.

1. Premere per almeno 5 secondi i tasti 1+2 o 1+3 di un trasmettitore già memorizzato
2. Rilasciare entrambi i tasti
3. Entro 5 secondi premere il tasto del nuovo trasmettitore che si vuole memorizzare
4. Rilasciare il tasto e ripetere la procedura con altri telecomandi da memorizzare

MODALITÀ ROLLING CODE (solo sistema Personal Pass)

Questa funzione di default è abilitata.

1. Premere e mantenere premuto il pulsante PROG per 8 secondi
2. Trascorsi gli 8 secondi il led RX si spegne, rilasciare il pulsante
3. Il led inizia una serie di lampeggi per 5 secondi:
Lampeggi singoli: ROLLING CODE disabilitato
Lampeggi doppi: ROLLING CODE abilitato
4. Per modificare le impostazioni premere il pulsante PROG entro 5 secondi da quando inizia la serie di lampeggi; il led lampeggerà in base alle nuove impostazioni.
5. Trascorsi 5 secondi il led si spegne e la centrale torna al funzionamento normale

CANCELLAZIONE TOTALE DEI CODICI

Per eseguire una cancellazione totale dei codici procedere come segue:

1. Disattivare l'alimentazione della centrale
2. Tenendo premuto il tasto PROG riattivare l'alimentazione. Il led RX si accende: rilasciare il tasto PROG
3. Le zone di memoria sono ora vuote e disponibili per una nuova programmazione: il primo telecomando che viene memorizzato determina la modalità di funzionamento Royal o Personal Pass

IMPORTANT REMARKS

For any installation problem please contact our Customer Service at the number +39-0172.812411 operating Monday to Friday from 8:30 to 12:30 and from 14:00 to 18:00.

V2 has the right to modify the product without previous notice; it also declines any responsibility to damage or injury to people or things caused by improper use or wrong installation.

 **Please read this instruction manual very carefully before installing and programming your control unit.**

- This instruction manual is only for qualified technicians, who specialize in installations and automations.
- The contents of this instruction manual do not concern the end user.
- Every programming and/or every maintenance service should be done only by qualified technicians.

AUTOMATION MUST BE IMPLEMENTED IN COMPLIANCE WITH THE EUROPEAN REGULATIONS IN FORCE:

EN 60204-1 (Machinery safety. electrical equipment of machines, part 1: general rules)

EN 12445 (Safe use of automated locking devices, test methods)

EN 12453 (Safe use of automated locking devices, requirements)

- The installer must provide for a device (es. magnetothermal switch) ensuring the omnipolar sectioning of the equipment from the power supply. The standards require a separation of the contacts of at least 3 mm in each pole (EN 60335-1).
- After making connections on the terminal board, use one hose clamp to fix dangerous voltage wires near the terminal board and another hose clamp to fix safety low voltage wires used for accessories connection; this way, in case of accidental detachment of a conducting wire, dangerous voltage parts will not come into contact with safety low voltage ones.
- The plastic case has an IP55 insulation; to connect flexible or rigid pipes, use pipefittings having the same insulation level.
- Installation requires mechanical and electrical skills, therefore it shall be carried out by qualified personnel only, who can issue the Compliance Certificate concerning the whole installation (EEC Machine Directive 89/392, Annex IIA).
- The automated vehicular gates shall comply with the following rules: EN 12453, EN 12445, EN 12978 as well as any local rule in force.
- Also the automation upstream electric system shall comply with the laws and rules in force and be carried out workmanlike.
- The door thrust force adjustment shall be measured by means of a proper tool and adjusted according to the max. limits, which EN 12453 allows.
- Connect the earthing lead of the motors to the electricity grid earth system.
- Observe all necessary precautions (e.g. anti-static bracelet) for handling parts sensitive to electrostatic discharges.

EU DECLARATION OF CONFORMITY

V2 S.p.A. hereby declare that products EASY-BASIC conform to the essential requirements established in the following directives:

- 2014/30/UE (EMC Directive)
- 2014/35/UE (Low Voltage Directive)
- 99/05/CEE (Radio Directive in accordance with standard EN 301 489-3)
- ROHS2 2011/65/CE

Racconigi, 01/06/2016

V2 S.p.A. legal representative.egale della V2 S.p.A.

Antonio Livio Costamagna



DISPOSAL

As for the installation operations, even at the end of this product's life span, the dismantling operations must be carried out by qualified experts.

This product is made up of various types of materials: some can be recycled while others need to be disposed of.

Find out about the recycling or disposal systems envisaged by your local regulations for this product category.

Important! – Parts of the product could contain pollutants or hazardous substances which, if released into the environment, could cause harmful effects to the environment itself as well as to human health.

As indicated by the symbol opposite, throwing away this product as domestic waste is strictly forbidden. So dispose of it as differentiated waste, in accordance with your local regulations, or return the product to the retailer when you purchase a new equivalent product.

Important! – the local applicable regulations may envisage heavy sanctions in the event of illegal disposal of this product.

DESCRIPTION OF THE CONTROL UNIT

The EASY-BASIC analog control unit is an innovative V2 product that guarantees safety and reliability for the automation of roller shutters.

- Adjustment and programming by trimmer and dip-switch
- 230V power supply for 1 single-phase motor
- Built-in radio receiver (433,92 MHz)
- Operation with Personal Pass or Royal series transmitters
- Possibility of storing up to 30 different codes (Personal Pass)
- Start, stop / safety edge inputs
- 1 input for photocells
- STOP input, can also be used to control a resistive edge (J1 jumper NOT inserted)
- Start and courtesy light from transmitter
- 230V output for flashing light or courtesy light
- Monitoring of input status shown by LEDs

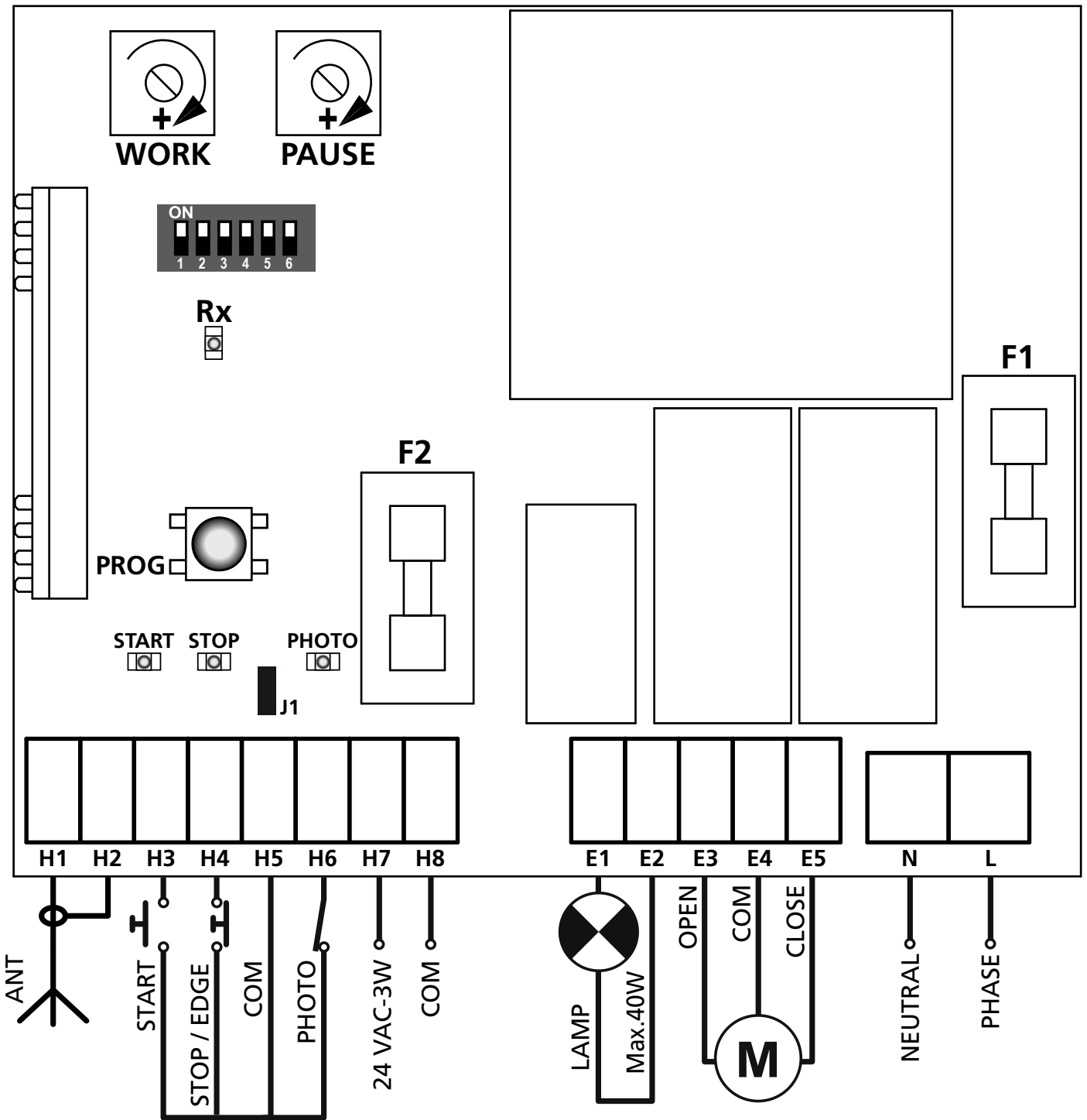
TECHNICAL SPECIFICATIONS

	230V models	120V models
Power supply	230 V / 50 Hz	120V / 60Hz
Max motor load	1100 W	600 W
Max accessories load 24 Vac	3 W	
Working temperature	-20 ÷ +60 °C	
Protection fuse	F1 = 5A delayed F2 = 160 mA delayed	
Dimensions	170 x 185 x 70 mm	
Weight	800 g	
Protection	IP55	

ELECTRIC CONNECTIONS

H1	Antenna
H2	Antenna shield
H3	START. N.O. contact
H4	STOP. N.C. contact (STOP button - J1 inserted) EDGE (Resistive safety edge - J1 NOT inserted) The intervention of the safety edge disables automatic closing.
H5	COMMON (-)
H6	PHOTOCELL. N.C. contact
H7-H8	24 Vac power output for photocells and other accessories

E1 - E2	Flashing light 230Vac / 120Vac
	Courtesy light 230Vac / 120Vac
E3	Motor open
E4	Motor common
E5	Motor close
N	230Vac / 120Vac power supply - neutral
L	230Vac / 120Vac power supply - phase



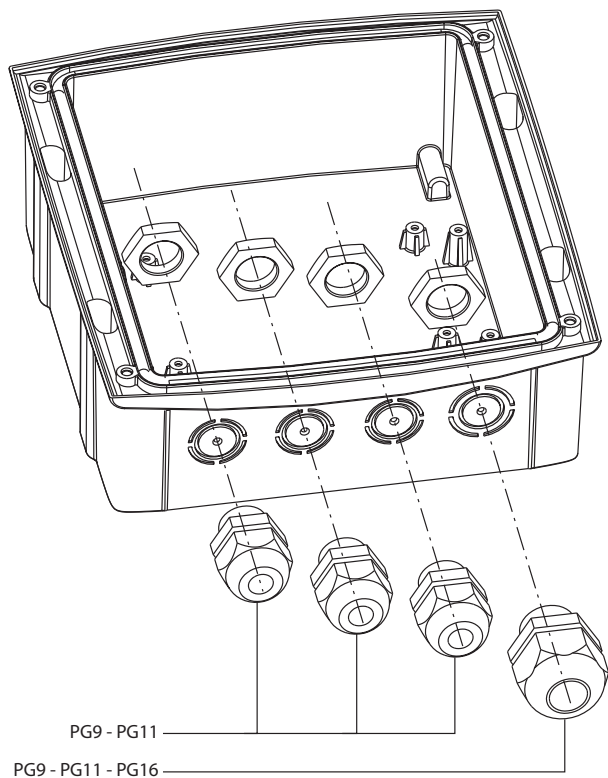
⚠ WARNING: Normally closed inputs STOP/EDGE (H4) and PHOTO (H6) if not used must be bridged through the COMMON terminal (H5)

CABLE GLAND ASSEMBLY

The casing can accept 4 cable glands in the special easy-break housings. The type of cable gland is indicated in the figure.

PLEASE NOTE:

- Remove the electronic circuit board before drill the casing.
- Drill the container using a suitably sized cutter, according to the dimensions of the cable gland.
- Fix the cable glands using the special nuts.



WORK TIME ADJUSTMENTS

Work times can be adjusted using the 2 trimmers on the control unit:

WORK: motor work time (5 ÷ 120 seconds)

PAUSE: pause time before automatic re-closing (0 ÷ 300 seconds)

INDICATORS (LED) ON THE CONTROL UNIT

The highlighted cells indicate the condition of the LEDs when the shutter is at rest.

LED	ON	OFF
START	START input closed	START input open
STOP	STOP input closed	STOP input open
PHOTO	PHOTO input closed	PHOTO input open

PROGRAMMING THE OPERATIONAL LOGIC

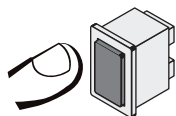
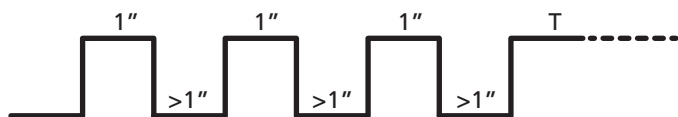
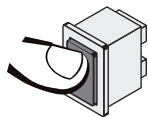
It is possible for the control unit to use several different operational logic states, by simply moving the dip-switches located on the card. The functions associated with each individual dip-switch are listed below.

DIP	FUNCTION	SETTING	DESCRIPTION
1	LIGHT	ON	COURTESY LIGHT The output (E1 - E2) is on and fixed during opening, pause and closure. Once the operating cycle is finished, the light stays on for 2 minutes
		OFF	FLASHING LIGHT Output (E1 - E2) is on intermittently (2 Hz) during opening and closing and during pause mode, if automatic reclosing is active
2	OPERATION LOGIC	ON	AUTOMATIC LOGIC The start command activates an OPEN-PAUSE-CLOSE-STOP operational cycle. Closure starts automatically after the pause time set (trimmer PAUSE)
		OFF	STEP LOGIC The start command activates an OPEN-STOP-CLOSE-STOP-OPEN operational cycle
3	START WHILE OPENING	ON	START ACTIVE WHILE OPENING During opening, the START command interrupts opening (no timer is set for automatic re-closure)
		OFF	START INACTIVE WHILE OPENING During opening, the START command is ignored
4	DEAD MAN LOGIC	ON	DEAD MAN LOGIC ACTIVE The user must press and hold the start button for the entire duration of the desired opening or closing procedure. The maximum duration of opening or closing depends on the operating time set. DEAD MAN logic may be implemented with both Start/Stop and Up/Down logic. The STOP command interrupts the operational cycle, independently of the status of the control inputs. Hence, if the START button is pressed, the action of STOP is to stop motion, and on its release the motor DOES NOT MOVE UNTIL THE START INPUT IS RELEASED AND PRESSED ONCE MORE PLEASE NOTE: when the Man-Present function is enabled, radio-controlled operation is disabled.
		OFF	DEAD MAN LOGIC INACTIVE By simply using the start command, the user can activate the automation device in opening or closing. The maximum duration of opening or closing depends on the operating time set (trimmer WORK).
5	PHOTOCELL	ON	PHOTOCELL ACTIVE DURING OPENING AND CLOSING The intervention of the photocell during the opening phase causes the motor to stop. When the photocell beam is released, the automation starts during opening for the time set with the WORK trimmer. The intervention of the photocell during the closing stage causes the shutter to reopen.
		OFF	PHOTOCELL ACTIVE ONLY DURING CLOSING The intervention of the photocell during the opening stage is ignored. The intervention of the photocell during the closing stage causes the shutter to reopen.
6	PRE-FLASHING	ON	PRE-FLASHING ACTIVATED Before activating the motor during opening, the flashing light is turned on for 1 sec. Before activating the motor during closing, the flashing light is turned on for 3 sec.
		OFF	PRE-FLASHING NOT ACTIVATED

EMERGENCY DEAD MAN OPERATION

This operational mode can be used to move the gate in DEAD MAN mode in particular cases, such as installation/maintenance or in the case of malfunctioning of photocell, edge, limit switches or encoder.

To activate the function the START command must be pressed 3 times (presses must last at least 1 second; the pause between commands must last at least 1 second).



The fourth START command activates the gate in MAN PRESENT mode. To move the gate keep the START command pressed for the duration of the operation (time T).

The function will automatically turn off after 10 seconds of inactivity of the gate.

STORING OF THE TRANSMITTERS

NOTE: the first remote control to be memorised determines the mode of operation; Royal or Personal Pass.

To change the operating mode, it is essential to perform a FULL CODE ERASING and then memorise the new remote control.

1. Keep PROG key pressed until the led RX lightens
2. Release the PROG key
3. Within 5 seconds, press and hold the button on the remote control.
 - if the remote control unit is a ROYAL version, the procedure ends at point 4
 - if the remote control unit is a PERSONAL PASS version, go to point 5 and follow the procedure until the end of the section
4. Led RX is turned off to indicate the code has been memorised correctly
5. The led RX goes out and goes on again: the code has been memorised and the control unit remains standby for 5 s with a new code to be memorised
6. Memorise all the remote control necessary
7. After 5 seconds without a valid transmission, the led is turned off and the control unit returns to normal operating mode

REMOTE RADIO LEARNING

(Personal Pass system only)

This procedure allows to memorize new transmitters by radio. The transmitter which allows to enable the programming by radio must be memorized in advance.

1. Press for at least 5 seconds the keys 1+2 or 1+3 of one transmitter that is already saved
2. Release both keys
3. Press, within 5 seconds, the key of the new transmitter that you intend to save
4. Release the key and repeat the procedure for the other keys of the remote control or with other radio controls to be saved

ROLLING CODE MODE

(Personal Pass system only)

This function is enabled by default.

1. Press PROG push-button, holding it for 8 seconds
2. The led RX will switch off after 8 seconds. Release the push-button
3. The led starts a sequence of flashing for 5 seconds:
 - Single flashings: ROLLING CODE is disabled
 - Double flashings: ROLLING CODE is enabled
4. To modify the parameters press the PROG push-button within 5 seconds after the first flashing of the sequence; the led will flash according to the new parameters.
5. After 5 seconds, the led turns off and the control unit moves back to normal operation

FULL CODE ERASING

To perform a full code erasing do the following:

1. Remove the power to the control unit
2. By holding the key PROG of the receiver pressed, you will reactivate the power supply.
The led RX goes on: release the PROG key
3. The memory spaces are empty and available for a new programming: the first remote control to be memorised determines the mode of operation; Royal or Personal Pass

CONSEILS IMPORTANTS

Pour tout précision technique ou problème d'installation V2 dispose d'un Service Clients à Votre disposition du lundi au vendredi de 8:30 à 12:30 et de 14:00 heures à 18:00 heures. au numéro +39-0172.812411

V2 S.p.A. se réserve le droit d'apporter d'éventuelles modifications au produit sans préavis; elle décline en outre toute responsabilité pour tous types de dommages aux personnes ou aux choses dus à une utilisation impropre ou à une mauvaise installation.



Avant de procéder avec l'installation et la programmation, lire attentivement les notices.

- Ce manuel d'instruction est destiné à des techniciens qualifiés dans le domaine des automatismes.
- Aucune des informations contenues dans ce livret pourra être utile pour le particulier.
- Tous opérations de maintenance ou programmation doivent être faites à travers de techniciens qualifiés.

L'AUTOMATION DOIT ÊTRE RÉALISÉE CONFORMÉMENT AUX DISPOSITIFS NORMATIFS EUROPÉENS EN VIGUEUR

EN 60204-1: (Sécurité de la machinerie. Equipement électriques des machines, partie 1: règles générales).

EN 12445: (Sécurité dans l'utilisation de fermetures automatisées, méthodes d'essai).

EN 12453: (Sécurité dans l'utilisation de fermetures automatisées, conditions requises).

- L'installateur doit pourvoir à l'installation d'un dispositif (ex. interrupteur magnétothermique) qui assure la coupure omnipolaire de l'équipement du réseau d'alimentation. La norme requiert une séparation des contacts d'au moins 3 mm pour chaque pôle (EN 60335-1).
- Quand on a effectué les branchements à la bornière, il faut mettre des bandes sur les conducteurs à tension qui se trouvent en proximité de la bornière et sur les conducteurs pour le branchement des parties externes (accessoires). De cette manière, en cas de détachement d'un conducteur, on évite que les parties en tension puissent aller en contact avec les parties à faible tension de sécurité.
- Pour la connexion de tubes rigides ou flexibles utiliser des raccordements possédant le IP55 niveau de protection.
- L'installation requiert des compétences en matière d'électricité et mécaniques; doit être faite exclusivement par techniciens qualifiés en mesure de délivrer l'attestation de conformité pour l'installation (Directive 89/392 CEE, - IIA).
- Il est obligatoire se conformer aux normes suivantes pour fermetures véhiculaires automatisées: EN 12453, EN 12445, EN 12978 et à toutes éventuelles prescriptions nationales.
- Même l'installation électrique ou on branche l'automatisme doit répondre aux normes en vigueur et être fait à règles de l'art.
- La régulation de la force de poussée du vantail doit être mesurée avec outil spécial et réglée selon les valeurs maxi admis par la norme EN 12453.
- Brancher le câble de terre des moteurs à l'installation de mise à la terre du réseau d'alimentation.
- Précautions nécessaires à prendre (par exemple brassard antistatique) pour manipuler les parties sensibles aux décharges électrostatiques.

DÉCLARATION UE DE CONFORMITÉ

V2 S.p.A. déclare que les produits EASY-BASIC sont conformes aux qualités requises essentielles fixées par les directives suivantes:

- 2014/30/UE (Directive EMC)
- 2014/35/UE (Directive Basse tension)
- Directive RoHS2 2011/65/CE

Racconigi, le 01/06/2016

Le représentant dûment habilité V2 S.p.A.

Antonio Livio Costamagna



ÉLIMINATION DU PRODUIT

Comme pour les opérations d'installation, même à la fin de la vie de ce produit, les opérations de démantèlement doivent être effectuées par un personnel qualifié.

Ce produit est composé de différents types de matériaux: certains peuvent être recyclés, d'autres doivent être éliminés.

S'informer sur les systèmes de recyclage ou de mise au rebut prévus par les règlements en vigueur sur le territoire, pour cette catégorie de produit.

Attention ! – Certaines parties du produit peuvent contenir des substances polluantes ou dangereuses qui, si dispersées dans l'environnement, pourraient provoquer des effets nocifs sur l'environnement et sur la santé humaine.

Comme indiqué par le symbole ci-contre, il est interdit de jeter ce produit dans les déchets domestiques.

Effectuer une "collecte séparée" pour la mise au rebut, selon les méthodes prévues par les règlements en vigueur sur le territoire, ou amener le produit au vendeur au moment de l'achat d'un nouveau produit équivalent.

Attention ! – les règlements en vigueur au niveau local peuvent prévoir de lourdes sanctions en cas de mise au rebut abusif de ce produit.

DESCRIPTION DE L'ARMOIRE DE COMMANDE

L'armoire de commande analogique EASY-BASIC est un novateur produit V2 qui garantit une sécurité et une fiabilité pour l'automatisation de store.

- Configuration et programmation par trimmer et commutateur DIP
- Alimentation pour 1 moteur monophasé 230V
- Récepteur radio 433,92 MHz intégré
- Fonctionnement avec émetteurs série Personal Pass ou Royal
- Possibilité de mémoriser 30 codes différents (Personal Pass)
- Entrées de start, stop / barre palpeuse
- 1 entrée pour photocellules
- Entrée de STOP, utilisable également pour contrôler un bord résistif (pontage J1 NON activé)
- Gestion de start et lumières de courtoisie par émetteur
- Sortie 230V pour feu ou lumière de courtoisie
- Visualisation de l'état des entrées par led

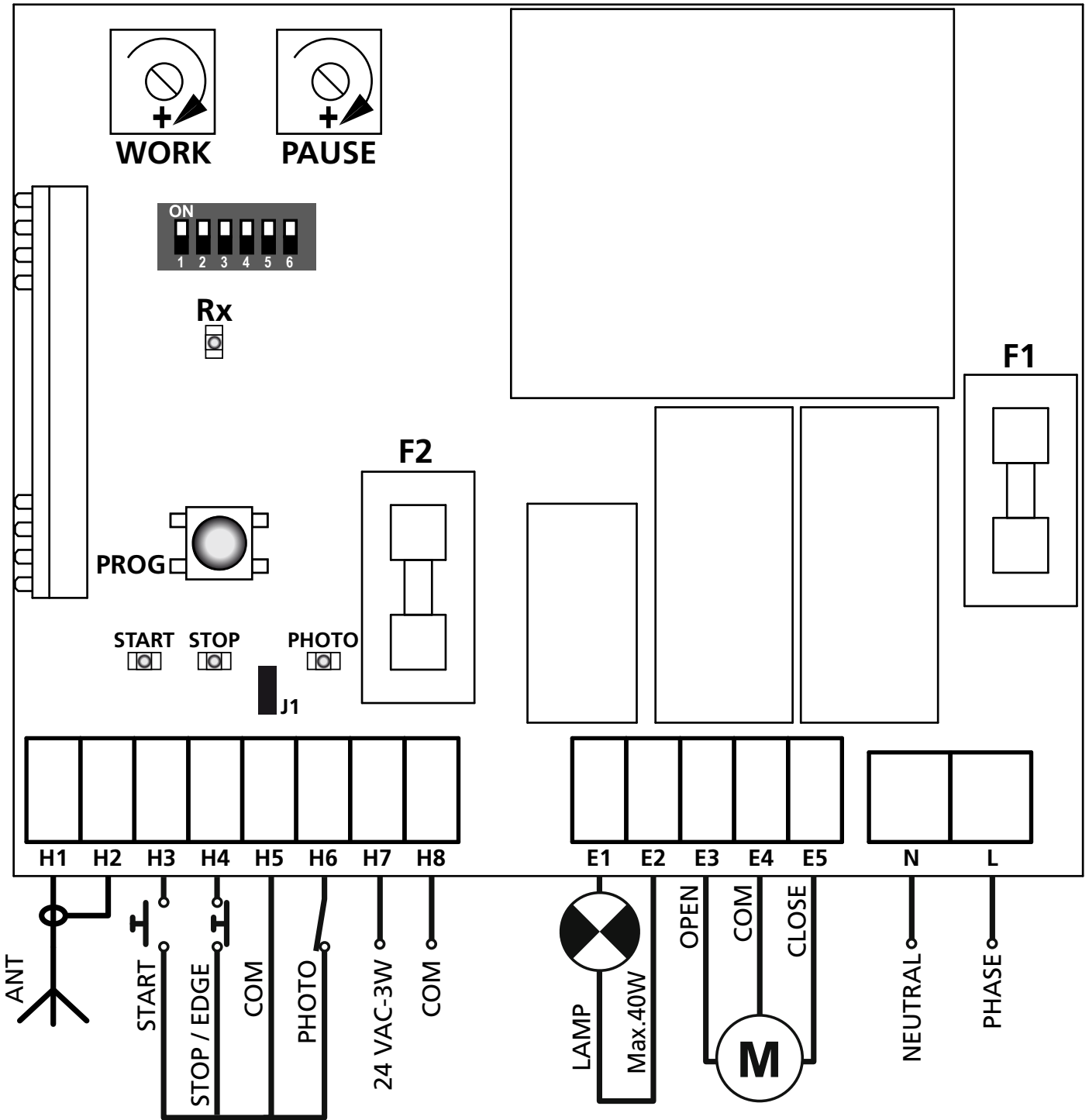
CARACTÉRISTIQUES TECHNIQUES

	Modèles 230V	Modèles 120V
Alimentation	230 V / 50 Hz	120V / 60Hz
Charge max moteur	1100 W	600 W
Charge max accessoires 24 Vac	3 W	
Température de travail	-20 ÷ +60 °C	
Fusible de protection	F1 = 5A delayed F2 = 160 mA delayed	
Dimensions	170 x 185 x 70 mm	
Poids	800 g	
Protection	IP55	

BRANCHEMENTS ELECTRIQUES

H1	Centrale antenne
H2	Blindage antenne
H3	START. Contact N.O.
H4	STOP. Contact N.C. (bouton de STOP - J1 activé) EDGE (bord de sécurité résistif - J1 NON activé) L'intervention du bord de sécurité désactive la fermeture automatique.
H5	COMMUN (-)
H6	PHOTOCELLULE. Contact N.C.
H7-H8	Sortie alimentation 24 Vac pour photocellules et d'autres accessoires

E1 - E2	CLIGNOTANT 230Vac / 120Vac
	LUMIÈRE DE COURTOISIE 230Vac / 120Vac
E3	Ouverture moteur
E4	Commun moteur
E5	Fermeture moteur
N	Neutre alimentation 230Vac / 120Vac
L	Phase alimentation 230Vac / 120Vac



⚠ IMPORTANT: Les entrées normalement fermées STOP/ EDGE (H4) et PHOTO (H6) si elles ne sont pas utilisées doivent être raccordées par pontage au câble COMMUN (H5)

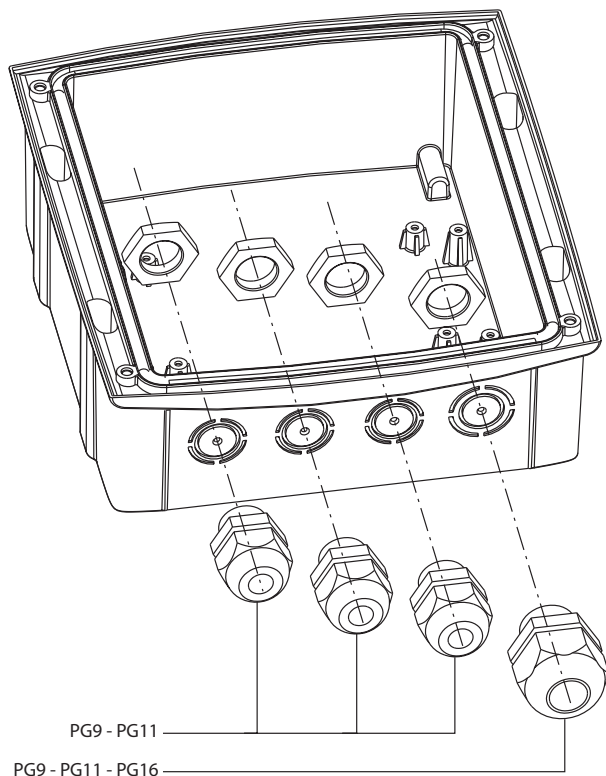
MONTAGE DES PASSE-CÂBLES

Le boîtier est conçu pour le montage de 4 passe-câbles dans leurs propres logements avec système autocassable.

Le type de passe-câbles est indiqué dans la figure.

⚠ ATTENTION:

- Avant de percer le boîtier, démonter la carte électronique
- Percer le boîtier avec une fraise adéquate par rapport aux dimensions du passe-câble
- Fixer les passe-câbles avec les écrous prévus à cet effet



REGLAGE DES TEMPS DE FONCTIONNEMENT

Les temps de fonctionnement peuvent être réglés à l'aide de 2 trimmers présents sur le boîtier :

WORK: temps de fonctionnement du moteur (5 ÷ 120 secondes)

PAUSE: temps de pause qui précède la refermeture automatique (0 ÷ 300 secondes).

INDICATEURS (VOYANT) SUR LE BOITIER

Les cases surlignées indiquent la condition des voyants quand la barrière est au repos.

LED	ALLUMÉE	ÉTEINTE
START	entrée START fermée	entrée START ouverte
STOP	entrée STOP fermée	entrée STOP ouverte
PHOTO	entrée PHOTO fermée	entrée PHOTO ouverte

PROGRAMMATION DE LA LOGIQUE DE FONCTIONNEMENT

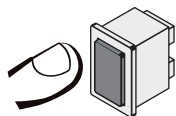
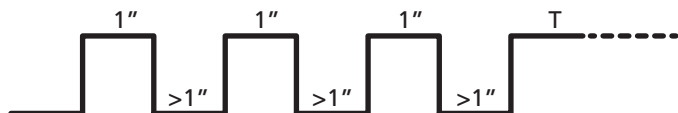
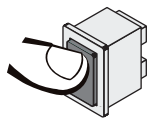
Il est possible d'obtenir de diverses logiques de fonctionnement de l'armoire de commande en intervenant simplement sur les dip-switch se trouvant sur la carte. Ici de suite sont illustrées les fonctions associées à chaque dip-switch.

DIP	FONCTION	CONFIGURATION	DESCRIPTION
1	LUMIÈRE	ON	LUMIÈRE DE COURTOISIE La sortie (E1 - E2) est activée fixe pendant les phases d'ouverture, pause et fermeture. Une fois le cycle de fonctionnement terminé, la lumière reste allumée pendant encore 2 minutes
		OFF	CLIGNOTANT La sortie (E1 - E2) est activée à intermittence (2 Hz) pendant les phases d'ouverture et fermeture et pendant la pause si la refermeture automatique est activée
2	LOGIQUE DE FONCTIONNEMENT	ON	LOGIQUE AUTOMATIQUE La commande de start active un cycle de fonctionnement OUVRIR-PAUSE-FERMER-STOP. La fermeture commence automatiquement après le temps de pause configuré (trimmer PAUSE)
		OFF	LOGIQUE PAS À PAS La commande de start active un cycle de fonctionnement OUVRIR/STOP/FERMER/STOP-OUVRIR...
3	START EN OUVERTURE	ON	START ACTIF EN OUVERTURE La commande de START pendant la phase d'ouverture interrompt l'ouverture (le minuteur éventuel pour la refermeture automatique n'est pas chargé)
		OFF	START NON ACTIF EN OUVERTURE Une commande de START pendant la phase d'ouverture est ignorée
4	LOGIQUE HOMME MORT	ON	LOGIQUE HOMME MORT ACTIVE L'utilisateur doit maintenir enfoncé le bouton de start pour toute la durée de l'ouverture ou de la fermeture qu'il désire effectuer. La durée maximum de l'ouverture ou de la fermeture dépend du temps de travail configuré. Le logique HOMME MORT peut être activée soit avec logique Start/Stop que Up/Down. La commande de STOP interrompt le cycle de fonctionnement, indépendamment de l'état des entrées de commande. Donc si la touche START est pressée, l'intervention du STOP arrête le mouvement et son relâchement ne permet pas au moteur de SE REMETTRE EN MOUVEMENT TANT QUE L'ENTRÉE START N'EST PAS RELÂCHÉE ET DE NOUVEAU PRESSÉE ATTENTION : quand la fonction Homme-Mort est activée, le fonctionnement par radio est empêché.
		OFF	LOGIQUE HOMME MORT NON ACTIVE L'utilisateur peut activer l'automatisme en ouverture ou fermeture avec une simple commande de start. La durée maximum de l'ouverture ou de la fermeture dépend du temps de travail configuré (trimmer WORK) .
5	PHOTOCELLULE	ON	PHOTOCELLULE ACTIVE EN OUVERTURE ET EN FERMETURE L'intervention de la photocellule durant la phase d'ouverture entraîne l'arrêt du moteur. Quand le rayon de la photocellule se libère, l'automatisme se met en ouverture pendant le temps défini avec le trimmer WORK. L'intervention de la photocellule durant la phase de fermeture provoque la réouverture de la barrière.
		OFF	PHOTOCELLULE ACTIVE UNIQUEMENT EN FERMETURE L'intervention de la photocellule durant la phase d'ouverture est ignorée. L'intervention de la photocellule durant la phase de fermeture provoque la réouverture de la barrière.
6	PRE-CLIGNOTEMENT	ON	PRE-CLIGNOTEMENT ACTIF Avant d'activer le moteur en ouverture, le clignotant s'allume pendant 1 seconde. Avant d'activer le moteur en fermeture, le clignotant s'allume pendant 3 secondes.
		OFF	PRE-CLIGNOTEMENT NON ACTIF

FRANÇAIS

FONCTIONNEMENT HOMME MORT D'URGENCE

Ce mode de fonctionnement peut être utilisé afin de déplacer la grille en mode homme mort dans des cas particuliers tels que l'installation/l'entretien ou un éventuel dysfonctionnement des photocellules, barres palpeuses, fins de course ou encoder. Pour activer la fonction, vous devez envoyer une commande de START pendant 3 fois (les commandes doivent durer au moins 1 seconde; la pause entre les commandes doit durer au moins 1 seconde).



La quatrième commande START active le portillon en mode AUTOMATIQUE (homme mort); pour déplacer le portillon maintenir la commande START active pendant la durée de la manoeuvre (tempo T). La fonction s'éteint automatiquement après 10 secondes d'inactivité de la porte.

MÉMORISATION DES ÉMETTEURS

REMARQUE: la première télécommande qui est mémorisée détermine le mode de fonctionnement Royal ou Personal Pass. Pour modifier le mode de fonctionnement il est nécessaire d'effectuer un EFFACEMENT TOTAL et mémoriser la nouvelle télécommande

1. Maintenir la touche PROG appuyée jusqu'à ce que le led RX s'allume
2. Relâcher la touche PROG
3. Dans un intervalle de 5 secondes presser et maintenir pressé la touche de la télécommande :
 - si la télécommande est ROYAL la procédure termine avec le point 4
 - si la télécommande est PERSONAL PASS passer au point 5 et suivre la procédure jusqu'à la fin du paragraphe
4. la led RX s'éteint pour indiquer que le code a correctement été mémorisé
5. la led RX s'éteint et se rallume: le code a été mémorisé et l'armoire de commande reste en attente pendant 5 secondes d'un nouveau code à mémoriser
6. Mémoriser toutes les télécommandes souhaitées
7. Après avoir attendu 5 secondes sans aucune émission valide la led s'éteint et l'armoire de commande retourne en fonctionnement normal

APPRENTISSAGE RADIO À DISTANCE (uniquement système Personal Pass)

Cette procédure permet de mémoriser des nouveaux émetteurs via radio.

L'émetteur que permet d'habiller la programmation via radio doit être déjà mémorisé.

1. Appuyer pendant 5 secondes sur les touches 1+2 ou 1+3 de l'un des transmetteurs déjà mémorisé
2. Relâcher les deux touches.
3. Dans les 5 secondes, appuyer sur la touche sur nouveau transmetteur à mémoriser
4. Relâcher la touche et répéter la procédure avec les autres touches de la télécommande ou avec d'autres télécommandes à mémoriser

MODALITÉ ROLLING CODE (uniquement système Personal Pass)

Cette fonction de défaut est habillé.

1. Appuyer et maintenir la touche PROG pour 8 seconds
2. Passé les 8 seconds le led RX s'éteint, relâcher la touche
3. La led commence une série de clignotements pour 5 seconds:
 - Clignotement singles: ROLLING CODE des-habilité
 - Clignotement doubles: ROLLING CODE habillé
4. Pour modifier les positions appuyer la touche PROG sous 5 seconds du démarrage de la série des clignotements; le led clignotera en fonction des nouvelles positions
5. Au bout de 5 secondes, la led s'éteint et l'armoire de commande repasse en fonctionnement normal

EFFACEMENT TOTAL DES CODES

Pour faire un' effacement total des codes procéder comme il suit:

1. Couper l'alimentation de l'armoire de commande
2. En maintenant la touche PROG de l'armoire de commande enfoncée, réactiver l'alimentation. Le led RX s'allume: relâcher la touche PROG
3. Les zones de mémoire maintenant sont vides et disponibles pour une nouvelle programmation: la première télécommande qui est mémorisée détermine le mode de fonctionnement Royal ou Personal Pass

ADVERTENCIAS IMPORTANTES

Para cualquier problema técnico ponerse en contacto con el Servicio Clientes V2 al número +39-0172.812411 activo de lunes a viernes, desde las 8:30 a las 12:30 y desde las 14:00 a las 18:00.

La V2 se reserva el derecho de aportar eventuales modificaciones al producto sin previo aviso; además, no se hace responsable de daños a personas o cosas debidos a un uso impropio o a una instalación errónea.



Antes de proceder en las instalación y la programación es aconsejable leer bien las instrucciones.

- Dicho manual es destinado exclusivamente a técnicos calificados en las instalaciones de automatismos.
- Ninguna de las informaciones contenidas en dicho manual puede ser de utilidad para el usuario final.
- Cualquiera operación de mantenimiento y programación tendrá que ser hecha para técnicos calificados en las instalaciones de automatismos.

LA AUTOMATIZACIÓN DEBE SER REALIZADA EN CONFORMIDAD A LAS VIGENTES NORMATIVAS EUROPEAS:

- EN 60204-1** (Seguridad de la maquinaria. Equipamiento eléctrico de las máquinas, partes 1: reglas generales)
- EN 12445** (Seguridad en el uso de cierres automatizados, métodos de prueba)
- EN 12453** (Seguridad en el uso de cierres automatizados, requisitos)

- El instalador debe proveer la instalación de un dispositivo (ej. interruptor magnetotérmico) que asegure el seccionamiento omnipolar del aparato de la red de alimentación. La normativa requiere una separación de los contactos de al menos 3 mm en cada polo (EN 60335-1).

- Una vez efectuada la conexión a los bornes, es necesario colocar unas bridas a los cables de tensión de red y a los de las conexiones de las partes externas (accesorios) respetivamente, en proximidad de la regleta.

De esta forma, se evita, en el caso de una desconexión accidental de un cable, que las partes con tensión de red entren en contacto con las partes en baja tensión de seguridad.

- Para la conexión de tubos rígidos o flexibles y pasacables, utilizar manguitos conformes al grado de protección IP55 como la caja de plástico que contiene la placa.
- La instalación requiere competencias en el campo eléctrico y mecánico; debe ser realizada únicamente por personal cualificado en grado de expedir la declaración de conformidad en la instalación (Directiva máquinas 89/392 CEE, anexo IIA).
- Es obligatorio atenerse a las siguientes normas para cierres automatizados con paso de vehículos: EN 12453, EN 12445, EN 12978 y a las eventuales prescripciones nacionales.
- Incluso la instalación eléctrica antes de la automatización debe responder a las vigentes normativas y estar realizada correctamente.
- La regulación de la fuerza de empuje de la hoja debe medirse con un instrumento adecuado y regulada de acuerdo con los valores máximos admitidos por la normativa EN 12453.
- Conecte el conductor de masa de los motores al dispositivo de puesta a tierra de la red de alimentación.
- Observe las precauciones necesarias (por ejemplo la pulsera antiestática) en el manejo de las partes sensibles a las descargas electrostáticas.

DECLARACIÓN UE DE CONFORMIDAD

V2 S.p.A. declara que los productos EASY-BASIC cumplen los requisitos esenciales establecidos por las siguientes directivas:

- 2014/30/UE (Directiva EMC)
- 2014/35/UE (Directiva de baja tensión)
- 99/05/CEE (Directiva de radio según la norma EN 301 489-3)
- Directiva RoHS2 2011/65/CE

Racconigi, 01/06/2016

El representante legal de V2 S.p.A.

Antonio Livio Costamagna



ELIMINACIÓN

Al igual que para las operaciones de instalación, al final de la vida útil de este producto, las operaciones de desguace también deben ser llevadas a cabo por personal cualificado.

Este producto está formado por diversos tipos de materiales: algunos de ellos se pueden reciclar, pero otros deben eliminarse.

Infórmese acerca de los sistemas de reciclaje o eliminación previstos por los reglamentos vigentes en su territorio para esta categoría de producto.

¡Atención! – Algunos componentes del producto pueden contener sustancias con taminantes o peligrosas que, si se liberan al medio ambiente, podrían tener efectos nocivos sobre el medio ambiente y sobre la salud de las personas.

Como indica el símbolo de al lado, se prohíbe desechar este producto junto con los residuos domésticos. Así pues, lleve a cabo la separación de los residuos según los métodos previstos por los reglamentos vigentes en su territorio, o entregue el producto al vendedor cuando adquiera uno nuevo equivalente.

¡Atención! – los reglamentos vigentes a nivel local pueden prever graves sanciones en caso de eliminación incorrecta de este producto.

DESCRIPCIÓN DE LA CENTRALITA

El cuadro de maniobras analógico EASY-BASIC es un innovador producto V2 que garantiza seguridad y fiabilidad para la automatización de persianas enrollables.

- Regulación y programación mediante potenciómetro y dip switch
- Alimentación para un motor monofásico de 230V
- Receptor 433,92 MHz radio incorporado
- Funcionamiento con emisores serie Personal Pass o Royal
- Posibilidad de memorizar 30 códigos diferentes (Personal Pass)
- Entradas de start, paro / banda de seguridad
- 1 entrada para fotocélulas
- Entrada de STOP, utilizable también para controlar una banda resistiva (puente J1 NO activado)
- Control de start y luz de cortesía desde emisor
- Salida 230V para lámpara de señalización o luz de cortesía
- Visualización del estado de las entradas mediante led

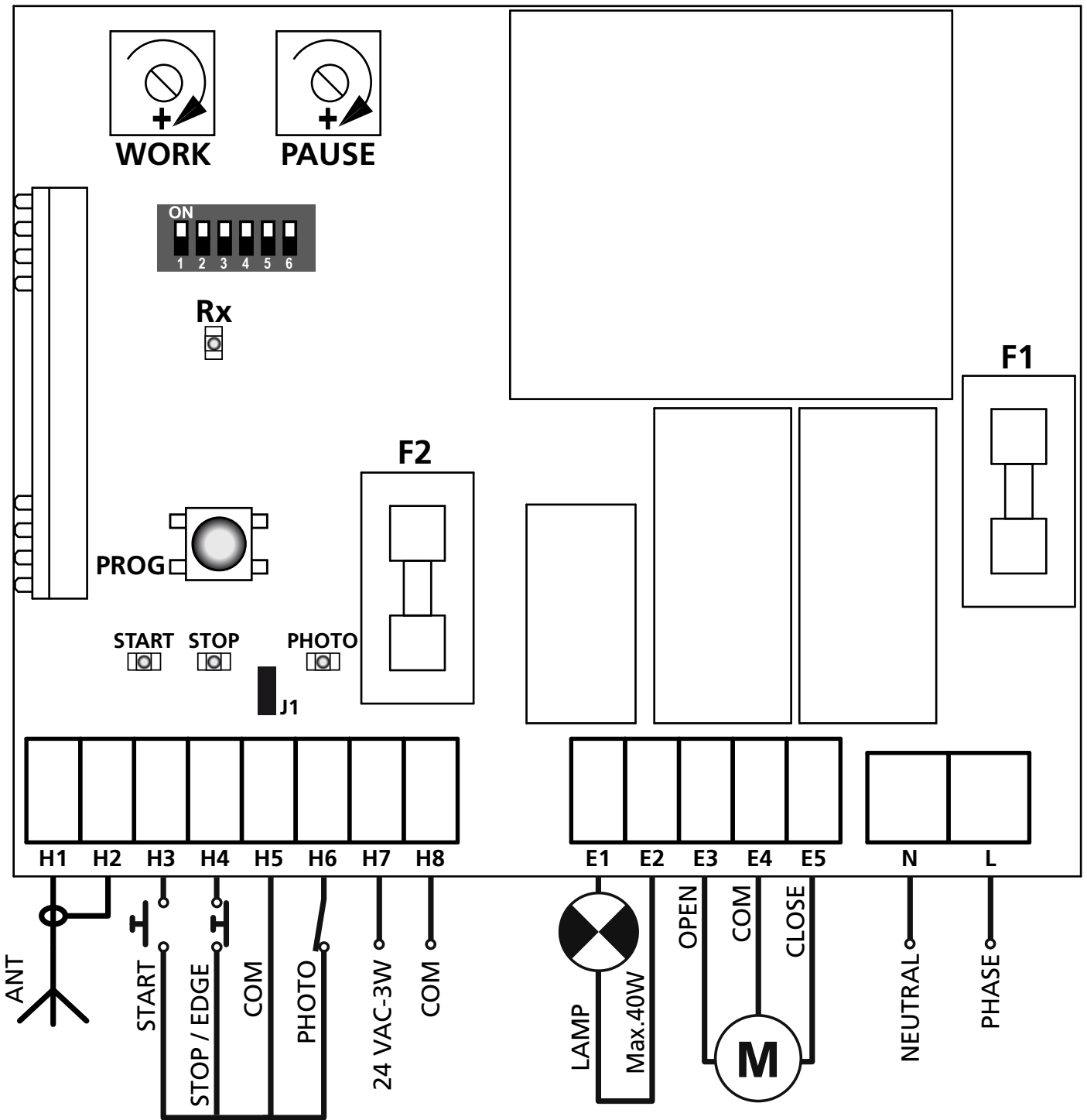
CARACTERÍSTICAS TÉCNICAS

	Modelos 230V	Modelos 120V
Alimentación	230 V / 50 Hz	120V / 60Hz
Carga máx motor	1100 W	600 W
Carga máx accesorios 24 Vac	3 W	
Temperatura de trabajo	-20 ÷ +60 °C	
Fusibles de protección	F1 = 5A delayed F2 = 160 mA delayed	
Dimensiones	170 x 185 x 70 mm	
Peso	800 g	
Grado de protección	IP55	

CONEXIONES ELECTRICAS

H1	Antena
H2	Blindaje de la antena
H3	START. Contacto N.A.
H4	STOP. Contacto N.C. (botón de STOP - J1 activado) EDGE (banda de seguridad resistiva - J1 NO activado) La intervención de la banda de seguridad deshabilita el cierre automático.
H5	COMUN (-)
H6	FOTOCELULA . Contacto N.C.
H7-H8	Salida de alimentación de 24 Vac para las fotocélulas y otros accesorios

E1 - E2	Lampara de señalizacion 230Vac / 120Vac
	Luz de garaje 230Vac / 120Vac
E3	Apertura motor
E4	Común motor
E5	Cierre motor
N	Neutro alimentación 230Vac / 120Vac
L	Fase alimentación 230Vac / 120Vac



⚠ ATENCION : En caso de no ser utilizados, puentear los bornes STOP/EDGE (H4) y PHOTO (H6) con el COMÚN (H5)

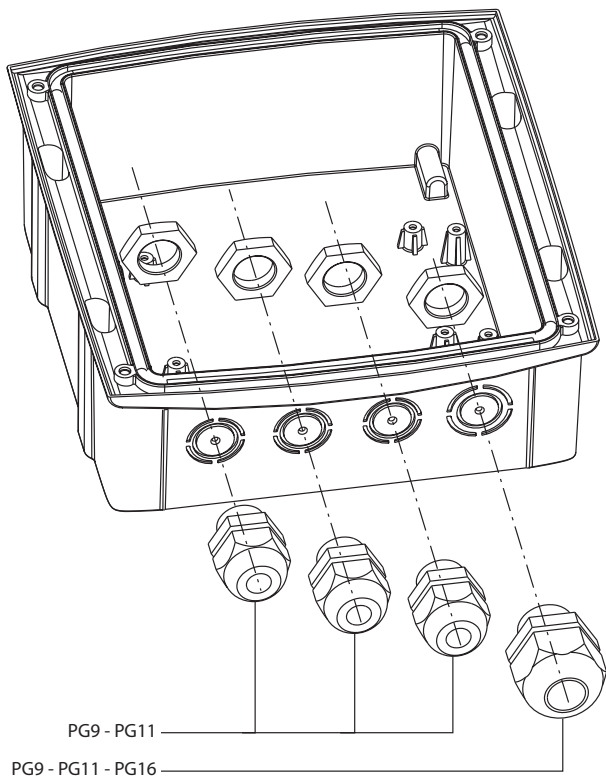
MONTAJE DE LOS PRENSAESTOPAS

La caja está predispuesta para el montaje de cuatro prensaestopas en los puntos pertinentes con tapa ciega.

El tipo de prensaestopas se indica en la figura.

ATENCIÓN:

- Antes de perforar la caja desmonte la tarjeta electrónica.
- Perfore el contenedor con una fresa adecuada respecto a las dimensiones del prensaestopas.
- Fije los prensaestopas con los dados adecuados.



REGULACIÓN DE LOS TIEMPOS DE TRABAJO

Los tiempos de trabajo son regulables mediante 2 compensadores presentes en la central:

WORK: tiempo de trabajo del motor (5 ÷ 120 segundos)

PAUSE: tiempo de pausa anterior a que se vuelva a producir el cierre automático (0 ÷ 300 segundos).

INDICADORES (LED) EN LA CENTRAL

Las casillas destacadas indican el estado de los led cuando la compuerta está en reposo.

LED	ACCESO	SPENTO
START	Entrada START cerrada	Entrada START abierta
STOP	Entrada STOP cerrada	Entrada STOP abierta
PHOTO	Entrada PHOTO cerrada	Entrada PHOTO abierta

PROGRAMACIÓN DE LA LÓGICA DE FUNCIONAMIENTO

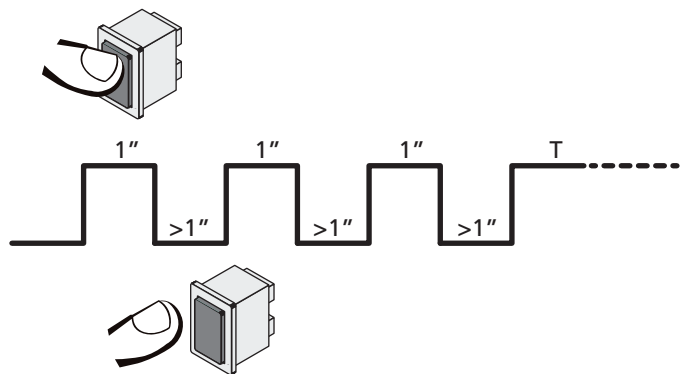
Es posible obtener diversas lógicas de funcionamiento de la centralita operando simplemente en los interruptores dip presentes en la tarjeta. A continuación se ilustran las funciones asociadas a cada uno de los interruptores dip.

DIP	FUNCIÓN	CONFIGURACIÓN	DESCRIPCIÓN
1	LUZ	ON	LUZ DE CORTESÍA La salida (E1 - E2) se activa fija durante las fases de apertura, pausa y cierre. Terminado el ciclo de funcionamiento la luz permanece encendida durante 2 minutos
		OFF	INTERMITENTE La salida (E1 - E2) es activada intermitentemente (2 Hz) durante las fases de apertura y cierre y durante la pausa si está activo el cierre automático.
2	LÓGICA DE FUNCIONAMIENTO	ON	LÓGICA AUTOMÁTICA La orden de start activa un ciclo de funcionamiento ABRIR-PAUSA-CERRAR-STOP El cierre comienza automáticamente después del tiempo de pausa programado (compensador PAUSE)
		OFF	LÓGICA PASO-PASO La orden de start activa un ciclo de funcionamiento. ABRIR-STOP-CERRAR-STOP-ABRIR...
3	START EN APERTURA	ON	START ACTIVO EN APERTURA El mando de START durante la fase de apertura interrumpe la apertura, no se carga el eventual temporizador para el cierre automático
		OFF	START NO ACTIVO EN APERTURA El mando de START durante la fase de apertura es ignorado
4	LÓGICA HOMBRE PRESENTE	ON	LÓGICA HOMBRE PRESENTE ACTIVA El usuario debe mantener pulsado el botón de start durante toda la duración de la apertura o del cierre que se desea efectuar. La duración máxima de la apertura o del cierre depende del tiempo de trabajo programado. La lógica HOMBRE PRESENTE puede ser activada tanto con lógica Start/Stop como Up/Down. El mando de STOP interrumpe el ciclo de funcionamiento, independientemente del estado de las entradas de mando. Por tanto si se pulsa el botón START, la intervención del STOP detiene el movimiento y al liberarlo el motor no SE MUEVE HASTA QUE LA ENTRADA START NO ES LIBERADA Y PULSADA DE NUEVO. ATENCIÓN: cuando está habilitada la función Hombre-Presente se inhibe su funcionamiento vía radio.
		OFF	LÓGICA HOMBRE PRESENTE NO ACTIVA El usuario puede activar la automatización en apertura o en cierre con una simple orden de start. La duración máxima de la apertura o del cierre depende del tiempo de trabajo programado (compensador WORK).
5	FOTOCÉLULA	ON	FOTOCÉLULA ACTIVA EN APERTURA Y CIERRE La intervención de la fotocélula durante la fase de apertura causa la parada del motor. Cuando el rayo de la fotocélula es liberado, la automatización va en apertura durante el tiempo ajustado con el compensador WORK. La intervención de la fotocélula durante la fase de cierre provoca la reapertura de la compuerta.
		OFF	FOTOCÉLULA ACTIVA SOLO EN CIERRE La intervención de la fotocélula durante la fase de apertura se ignora. La intervención de la fotocélula durante la fase de cierre provoca la reapertura de la compuerta.
6	PREINTERMITENCIA	ON	PREINTERMITENCIA ACTIVA Antes de activar el motor en apertura la luz intermitente se enciende durante 1 seg. Antes de activar el motor en cierre la luz intermitente se enciende durante 3 seg.
		OFF	PREINTERMITENCIA NO ACTIVA

FUNCIONAMIENTO CON HOMBRE PRESENTE DE EMERGENCIA

Este modo de funcionamiento puede ser usado para mover la cancela en modo Hombre Presente en casos particulares como la fase de instalación/mantenimiento o un posible mal funcionamiento de fotocélulas, costas, finales del carrera o encoder.

Para activar la función es necesario enviar una orden de START 3 veces (las órdenes deben durar al menos 1 segundo; la pausa entre los comandos debe durar al menos 1 segundo).



La cuarta orden de START activa la cancela en modo HOMBRE PRESENTE; para mover la cancela hay que mantener activa la orden START en toda la duración de la maniobra (tiempo T). La función se desactiva automáticamente tras 10 segundos de inactividad de la cancela.

MEMORIZACIÓN DE LOS MANDOS

NOTA: el primer mando a distancia que es memorizado determina el modo de funcionamiento Royal o Personal Pass.

Para modificar el modo de funcionamiento es necesario efectuar un CANCELACIÓN TOTAL DE LOS CÓDIGOS y memorizar el nuevo mando a distancia.

1. Mantener pulsada la tecla PROG hasta el encendido del led RX
2. Soltar la tecla PROG
3. Antes de 5 segundos pulse y mantenga pulsado el botón del mando a distancia:
 - si el mando a distancia es ROYAL el procedimiento acaba en el punto 4
 - si el mando a distancia es PERSONAL PASS pase al punto 5 y siga el procedimiento hasta el final del apartado
4. El led RX se apaga para indicar que el código ha sido memorizado correctamente
5. El led RX se apaga y se vuelve a encender: el código ha sido memorizado y el cuadro permanece en espera durante 5 s de un nuevo código para memorizar
6. Memorice todos los mandos a distancia que desee
7. Pasados 5 segundos sin ninguna transmisión válida el led RX se apaga y el cuadro vuelve al funcionamiento normal

APRENDIZAJE RADIO A DISTANCIA

(solo sistema Personal Pass)

Este procedimiento permite memorizar nuevos emisores vía radio. El emisor que permite habilitar la programación vía radio tiene que estar ya memorizado.

1. Pulsar duranet al menos 5 segundos los botones 1+2 o 1+3 de un transmisor ya memorizado
2. Soltar ambos botones
3. En el plazo de 5 segundos pulsar el botón del nuevo transmisor que se desea memorizar
4. Soltar el botón y repetir el procedimiento con los demás botones del mando a distancia o con los otros mandos a distancia que se deseen memorizar

MODO ROLLING CODE

(solo sistema Personal Pass)

Esta función por defecto está activada

1. Pulsar y mantener pulsada la tecla PROG durante 8 segundos
2. Transcurridos los 8 segundos el led RX se apaga, soltar la tecla
3. El Led empieza una serie de destellos durante 5 segundos:
 - Destellos individuales: ROLLING CODE deshabilitado
 - Destellos dobles: ROLLING CODE habilitado
4. Para modificar las programaciones pulsar la tecla PROG antes de 5 segundos desde que empieza la serie de destellos; el led destellará en base a las nuevas programaciones
5. Una vez transcurridos 5 segundos, el led se apaga y el cuadro vuelve al funcionamiento normal

CANCELACIÓN TOTAL DE LOS CÓDIGOS

Para ejecutar una cancelación total de los códigos proceder de la siguiente forma:

1. Desactivar la alimentación del cuadro
2. Manteniendo pulsado el botón PROG reactivar la alimentación. El led RX se enciende: soltar la tecla PROG
3. Las zonas de memoria ahora están vacías y disponibles para una nueva programación: el primer mando a distancia que es memorizado determina el modo de funcionamiento Royal o Personal Pass

AVISOS IMPORTANTES

Para esclarecimentos técnicos ou problemas de instalação a V2 SPA dispõe de um serviço de assistência clientes activo em horário de abertura. TEL. (+39) 01 72 81 24 11

V2 SPA reserva-se o direito de efectuar eventuais alterações ao produto sem aviso prévio; declina ainda qualquer responsabilidade pelos danos a pessoas ou coisas originados por uso impróprio ou instalação errada.



Ler atentamente o seguinte manual de instruções antes de proceder à instalação.

- O presente manual de instruções destina-se exclusivamente ao pessoal técnico qualificado no sector das instalações de automações.
- Nenhuma das informações contidas no manual pode ser interessante o útil ao utilizador final.
- Qualquer operação de manutenção ou de programação deve ser realizada exclusivamente por pessoal qualificado.

A AUTOMAÇÃO DEVE SER REALIZADA EM CONFORMIDADE COM AS NORMAS EUROPEIAS VIGENTES :

EN 60204-1 (Segurança das máquinas, equipamento eléctrico das máquinas, parte 1: regras gerais).

EN 12445 (Segurança nos cerramentos automatizados, métodos de teste).

EN 12453 (Segurança no uso de cerramentos automatizados, requisitos).

- O instalador deve instalar um dispositivo (ex. interruptor térmico magnético), que assegure o seccionamento de todos os pólos do sistema da rede de alimentação.
As normas exigem uma separação dos contactos de pelo menos 3 mm em cada polo (EN 60335-1).
- Depois de effectuar as ligações as fichas, é preciso por fita nos conductores de tensão que se encontram em proximidade das fichas e sobre os conductores para a ligação das saídas externas (accessórios). Só desta forma, (no caso de uma ligação se desligar) podermos evitar, que as ligações sobre tensão, entrem em contacto com as ligações de baixa tensão de segurança.
- Para a conexão dos tubos rijos e flexíveis ou passador de cabos, utilizar junções conformes ao grau de protecção IP55 ou superior.
- A instalação requer competências no sector eléctrico e mecânico; só deve ser efectuada por pessoal qualificado habilitado a passar a declaração de conformidade de tipo A para a instalação completa (Directriz máquinas 98/37/EEC, apenso IIA).
- É obrigatório respeitar as seguintes normas para cerramentos veiculares automatizados: EN 12453, EN 12445, EN 12978 e as eventuais prescrições nacionais.
- A instalação a montante da automação também deve respeitar as normas vigentes e ser realizadas conforme as regras da arte.
- A regulação da força de impulso da folha deve medir-se com ferramenta própria e ser regulada conforme os valores máximos admitidos pela norma EN 12453.
- Conectar o condutor de terra dos motores com a instalação de colocação em terra da rede de alimentação.
- Tomar as devidas precauções (exemplo pulseira antiestática) ao manejar as partes sensíveis às descargas de electricidade estática.

DECLARAÇÃO UE DE CONFORMIDADE

V2 S.p.A. declara que os produtos EASY-BASIC são conformes aos requisitos essenciais estabelecidos pelas seguintes directivas:

- 2014/30/UE (Directiva EMC)
- 2014/35/UE (Directiva Baixa Tensão)
- 99/05/CEE (Directiva Rádio conforme às normas EN 301 489-3)
- Directiva RoHS2 2011/65/CE

Racconigi, 01/06/2015

Representante legal de V2 S.p.A.

Antonio Livio Costamagna



ELIMINAÇÃO

Como na instalação, mesmo após a vida útil deste produto, as operações de desmantelamento devem ser realizadas por pessoal qualificado.

Este produto é constituído por diversos tipos de materiais: alguns podem ser reciclados, outros devem ser eliminados.

Indague sobre a reciclagem ou eliminação nos termos da regulamentação na sua área para esta categoria de produto.

Atenção! - Partes do produto pode conter poluentes ou substâncias perigosas que, se for libertada no ambiente, podem causar sérios danos ao meio ambiente ea saúde humana.

Como indicado pelo símbolo do lado, você não deve lançar este produto como lixo doméstico. Em seguida, execute a "coleta seletiva" para a eliminação, de acordo com os métodos prescritos pelos regulamentos em sua área, ou devolver o produto ao varejista na compra de um novo produto.

Atenção! - Regulamentos em vigor a nível local pode fornecer pesadas sanções para a eliminação ilegal deste produto.

DESCRIÇÃO DO QUADRO

O quadro eléctrico analógico EASY-BASIC é um produto inovador da V2, que garante segurança e fiabilidade para a automatização de grades de enrolar.

- Ajustes e programação através de potenciometro e dip-switch
- Alimentação eléctrica para 1 motor monofásico de 230V
- Receptor de rádio integrado (433,92 MHz)
- Funcionamento com emissores série Personal Pass ou Royal
- Possibilidade de memorizar 30 códigos diferentes (Personal Pass)
- Entradas de start, stop / barra de segurança
- 1 entrada para fotocélulas
- Entrada de STOP, utilizável também para controlar uma margem resistiva (jumper J1 NÃO inserido)
- Gestão de start e luz de cortesia do emissor
- Saída 230V para pirilampo ou luz de cortesia
- Led para visualizar o estado das entradas

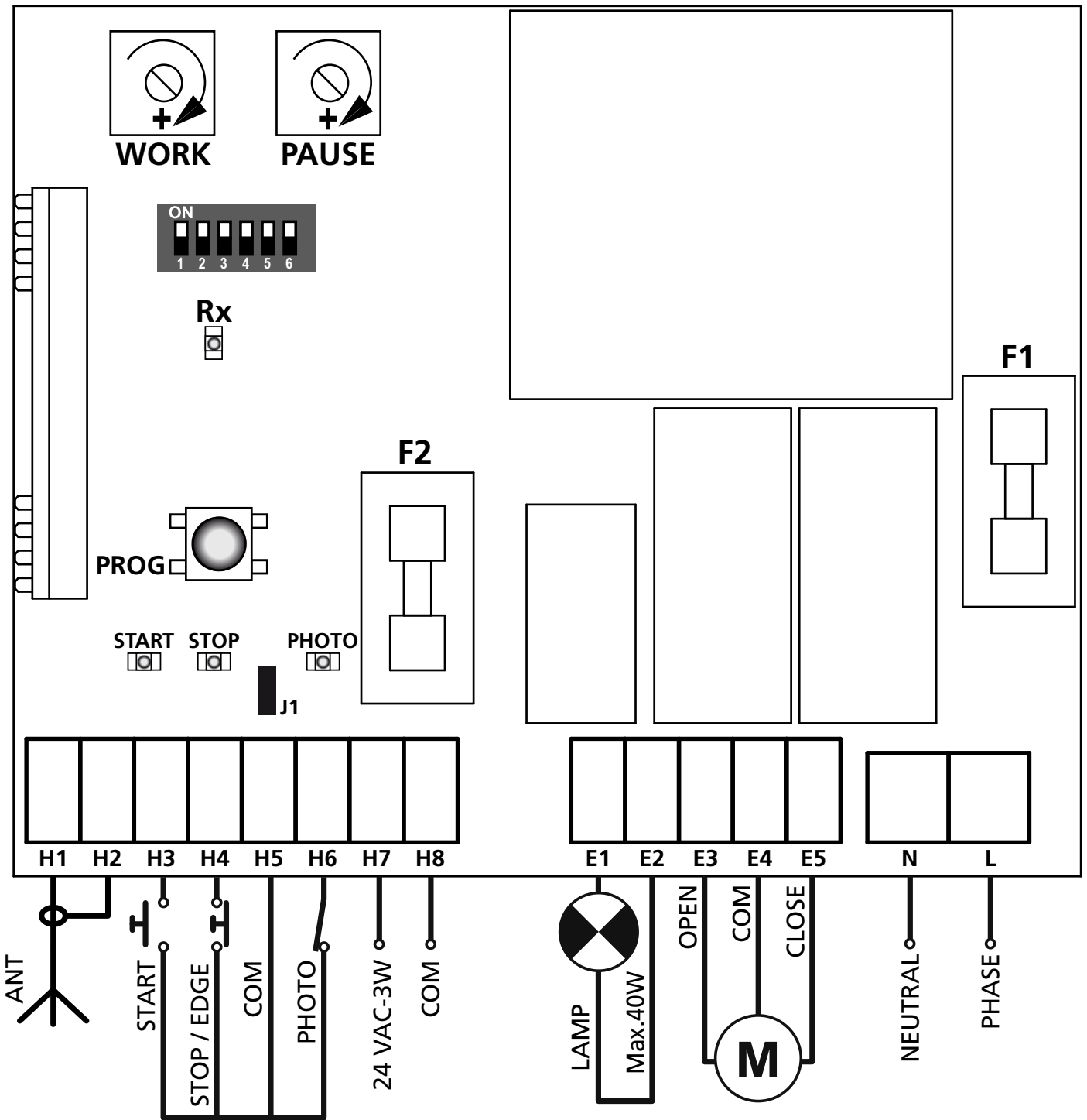
CARACTERÍSTICAS TÉCNICAS

	Modelos 230V	Modelos 120V
Alimentação	230 V / 50 Hz	120V / 60Hz
Carga máx motor	1100 W	600 W
Carga máx acessórios alimentados a 24 Vac	3 W	
Temperatura de trabalho	-20 ÷ +60 °C	
Fusíveis de protecção	F1 = 5A delayed F2 = 160 mA delayed	
Dimensões	170 x 185 x 70 mm	
Peso	800 g	
Protecção	IP55	

LIGAÇÕES ELÉCTRICAS

H1	Antena
H2	Blindagem antena
H3	START. Contacto N.A.
H4	STOP. Contacto N.C. (botão de STOP - J1 inserido) EDGE (banda de segurança resistiva - J1 NÃO inserido) A intervenção da margem de segurança desabilita o fecho automático.
H5	COMUM (-)
H6	FOTOCÉLULA . Contacto N.C.
H7-H8	Saída alimentação 24 Vaac para células fotoeléctricas e outros acessórios

E1 - E2	Luz de sinalização 230Vac / 120Vac
	Luz de cortesia 230Vac / 120Vac
E3	Abertura motor
E4	Comum motor
E5	Fechadura motor
N	Neutro alimentação 230Vac / 120Vac
L	Fase alimentação 230Vac / 120Vac



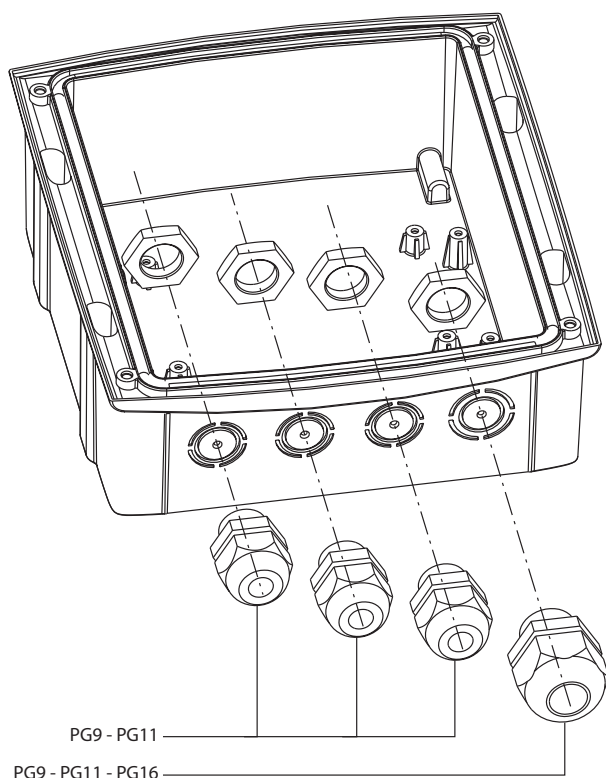
⚠ ATENÇÃO: As entradas normalmente fechadas STOP/ EDGE (H4) e PHOTO (H6) se não forem utilizadas, devem ser ligadas em ponte com o COMUM (H5).

MONTAGEM DOS PASSADORES DE CABOS

O contentor está predisposto para a montagem de 4 passadores de cabos nos próprios alojamentos com pré ruptura.
O tipo de passador de cabos é indicado na figura.

⚠ ATENÇÃO:

- Antes de furar o contentor cabe desmontar a placa electrónica
- Furar o contentor com uma ponta idónea às dimensões do passador de cabos
- Fixar os passadores de cabos com porcas adequadas



REGULAÇÃO DOS TEMPOS DE TRABALHO

Os tempos de trabalho são reguláveis por meio de 2 trimmers presentes no quadro eléctrico:

WORK: tempo de trabalho do motor (5 ÷ 120 segundos)

PAUSE: tempo de pausa que antecede o fecho automático (0 ÷ 300 segundos).

INDICADORES (LED) NA CENTRAL

As caixas evidenciadas indicam a condição dos leds quando o estore estiver em repouso.

LED	ACESO	APAGADO
START	Ingresso START fechado	Ingresso START aberto
STOP	Ingresso STOP fechado	Ingresso STOP aberto
PHOTO	Ingresso PHOTO fechado	Ingresso PHOTO aberto

PROGRAMAÇÃO DA LÓGICA DE FUNCIONAMENTO

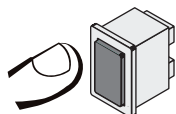
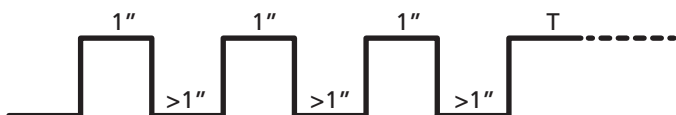
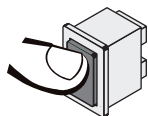
É possível obter diversas lógicas de funcionamento do quadro actuando simplesmente nos dip-switch existentes na placa. A seguir são ilustradas as funções associadas a cada dip-switch individual.

DIP	FUNÇÃO	CONFIGURAÇÃO	DESCRIÇÃO
1	LUZ	ON	LUZ DE CORTESIA A saída (E1 - E2) é activada com luz fixa durante as fases de abertura, pausa e fechadura. Terminado o ciclo de funcionamento a luz permanece acesa ainda por 2 minutos
		OFF	LUZ INTERMITENTE A saída (E1 - E2) é activada por intermitência (2 Hz) durante as fases de abertura e fechadura e durante a pausa se a fechadura automática estiver activa
2	LÓGICA DE FUNCIONAMENTO	ON	LÓGICA AUTOMÁTICA O comando de start activa um ciclo de funcionamento ABRE-PAUSA-FECHA-STOP. A fechadura inicia automaticamente após o tempo de pausa definido (trimmer PAUSE)
		OFF	LÓGICA PASSO a PASSO O comando de start activa um ciclo de funcionamento ABRE-STOP-FECHA-STOP-ABRE...
3	START EM ABERTURA	ON	START ACTIVO EM ABERTURA O comando de START durante a fase de abertura interrompe a abertura (não é carregado o eventual temporizador para a nova fechadura automática)
		OFF	START NÃO ACTIVO EM ABERTURA O comando de START durante a fase de abertura é ignorado
4	LÓGICA HOMEM PRESENTE	ON	LÓGICA HOMEM PRESENTE ACTIVA O utilizador deve manter premido o botão de start por toda a duração da abertura ou da fechadura que se deseja efectuar. A duração máxima da abertura ou da fechadura depende do tempo de trabalho definido. A lógica HOMEM PRESENTE pode ser activada tanto com a lógica START/STOP quanto com UP/DOWN. O comando de STOP interrompe o ciclo de funcionamento, independentemente do estado dos ingressos de comando. Portanto, se a tecla START for premida, a intervenção do STOP pára o movimento e ao soltar a tecla o motor NÃO SE MOVE MAIS ATÉ QUE SE LIBERE E PRIMA NOVAMENTE O INGRESSO START ATENÇÃO: ao ser habilitada a função Homem-Presente inibe-se o funcionamento via rádio.
		OFF	LÓGICA HOMEM PRESENTE NÃO ACTIVA O utilizador pode activar a automação em abertura ou em fechadura com um simples comando de start. A duração máxima da abertura ou da fechadura depende do tempo de trabalho definido (trimmer WORK).
5	FOTOCÉLULA	ON	FOTOCÉLULA ACTIVA NA ABERTURA E FECHO A intervenção da fotocélula durante a fase de abertura causa a parada do motor. Quando o raio da fotocélula for liberado, a automação vai em abertura pelo tempo de trabalho definido com o trimmer WORK. A intervenção da fotocélula durante a fase de fecho provoca a reabertura do estore.
		OFF	FOTOCÉLULA ACTIVA APENAS EM FECHO A intervenção da fotocélula durante a fase de abertura é ignorada. A intervenção da fotocélula durante a fase de fecho provoca a reabertura do estore.
6	PRÉ-FLASH	ON	PRÉ-FLASH ACTIVO Antes de activar o motor em abertura o flash é aceso por 1 segundo. Antes de activar o motor em fecho o flash é aceso por 3 segundos.
		OFF	PRÉ-FLASH NÃO ACTIVO

FUNCIONAMENTO DE EMERGÊNCIA COM HOMEM PRESENTE

Este modo de funcionamento pode ser utilizado para mover um portão na modalidade Homem Presente em casos particulares como a fase de instalação / manutenção ou um eventual mau funcionamento das fotocélulas, costas, fins de curso ou encoder.

Para ativar a função é necessário enviar um comando de START por 3 vezes (os comandos devem durar pelo menos 1 segundo; a pausa entre os comandos devem durar pelo menos 1 segundo).



O quarto comando de START ativa o portão na modalidade HOMEM PRESENTE; para mover o portão, manter o comando de START ativo por toda a duração da manobra (tempo T).

A função se desativa automaticamente após 10 segundos de inatividade do portão.

MEMORIZAÇÃO DOS TELECOMANDOS

NOTA: o primeiro telecomando memorizado estabelece a modalidade de funcionamento Royal ou Personal Pass.

Para modificar a modalidade de funcionamento é necessário efectuar um CANCELAMENTO TOTAL e memorizar o novo telecomando.

1. Carregar na tecla PROG até o acendimento do led RX
2. Libertar a tecla PROG
3. Dentro de 5 segundos premir e manter premida a tecla do telecomando:
 - se o telecomando for ROYAL o processo termina com o ponto 4
 - se o telecomando for PERSONAL PASS passar ao ponto 5 e continuar o processo até o final do parágrafo
4. O led RX apaga para indicar que o código foi memorizado correctamente
5. O led RX apaga e volta a acender: o código foi memorizado e o quadro eléctrico aguarda por 5 segundos novo código a ser memorizado
6. Memorizar todos os telecomandos desejados
7. Passados 5 segundos sem ocorrência de nenhuma transmissão válida, o led RX apaga e o quadro eléctrico volta ao funcionamento normal

APRENDIZAGEM REMOTA RÁDIO (somente sistema Personal Pass)

Este processo permite memorizar novos transmissores via rádio. O transmissor que permite habilitar a programação via rádio deve já estar memorizado.

1. Premir por pelo menos 5 segundos as teclas 1+2 ou 1+3 de um transmissor já memorizado
2. Liberar ambas as teclas
3. Dentro de 5 segundos premir a tecla do novo transmissor que se deseja memorizar
4. Liberar a tecla e repetir o procedimento com as outras teclas do controlo remoto ou com outros controlos a serem memorizados

MODALIDADE ROLLING CODE (somente sistema Personal Pass)

Esta função de default é habilitada.

1. Premir e manter premido o botão PROG durante 8 segundos
2. Passados os 8 segundos o led RX se apaga, soltar o botão.
3. O led inicia uma série de piscadas por 5 segundos:
 - Piscadas singulares: ROLLING CODE desabilitado
 - Piscadas duplas: ROLLING CODE habilitado
4. Para alterar as configurações premir o botão PROG em até 5 segundos desde o início da série de piscadas; o led piscará consoante as novas configurações
5. Transcorridos 5 segundos o led se apaga e o quadro eléctrico retorna ao funcionamento normal

CANCELAMENTO TOTAL DOS CÓDIGOS

Para executar um cancelamento total dos códigos deve-se proceder como indicado a seguir:

1. Retirar a alimentação do quadro eléctrico
2. Mantendo premida a tecla PROG do receptor reactiva a alimentação.
 - O LED RX se acende: soltar a tecla PROG
3. As áreas de memória estão agora vazias e disponíveis para uma nova programação: o primeiro telecomando memorizado estabelece a modalidade de funcionamento Royal ou Personal Pass

WICHTIGE HINWEISE

Für technische Erklärungen oder Installationsprobleme können Sie sich an unser Kundendienst montags bis freitags von 8.30 bis 12.30 und von 12.30 bis 18.00 Uhr unter der Nummer +39-0172.812411 wenden.

Die Firma V2 behält sich das Recht vor, das Produkt ohne vorherige Ankündigungen abzuändern; die Übernahme der Haftung für Schäden an Personen oder Sachen, die auf einen unsachgemäßen Gebrauch oder eine fehlerhafte Installation zurückzuführen sind, wird abgelehnt.



Um die Steuerung fehlerfrei zu installieren und programmieren zu können, lesen Sie bitte diese Bedienungsanleitung sehr aufmerksam durch.

- Diese Bedienungsanleitung ist nur für Fachtechniker, die auf Installationen und Automationen von Toren spezialisiert sind.
- Keine Information dieser Bedienungsanleitung ist für den Endbenutzer nützlich.
- Jede Programmierung und/oder jede Wartung sollte nur von geschulten Technikern vorgenommen werden.

DIE AUTOMATISIERUNG MUSS IN ÜBEREINSTIMMUNG MIT DEN GELTENDEN EUROPÄISCHEN NORMEN ERFOLGEN:

EN 60204-1 (Sicherheit der Maschine elektrische Ausrüstungen von Maschinen, Teil 1: allgemeine Anforderungen)

EN 12445 (Nutzungssicherheit kraftbetätigter Tore prüfverfahren)

EN 12453 (Nutzungssicherheit kraftbetätigter Tore Anforderungen)

- Der Installateur muss eine Vorrichtung (z.B. thermomagn. Schalter) anbringen, die die Trennung aller Pole des Geräts zum Versorgungsnetz garantiert. Die Norm verlangt eine Trennung der Kontakte von mindestens 3 mm an jedem Pol (EN 60335-1).
- Wenn die Verbindungen an der Klemmleiste fertig sind, binden Sie mit einer Kabelschelle die 230Volt führenden Leitungsdrähte neben dem Klemmbrett zusammen. Mit einer separaten Kabelschelle binden Sie die Drähte, die Niederspannung führen, zusammen. Diese Leitungen dienen der Verbindung zum Zubehör. Sollte ein Leitungsdraht sich zufällig vom Klemmbrett lösen, gibt es auf diese Weise kein Risiko, dass die gefährliche 230Volt Netzspannung mit der Niedervoltspannung in Berührung kommt.
- Für den Anschluss von Rohren und Schläuchen oder Kabeldurchgängen sind Verbindungen zu verwenden, die dem Sicherheitsgrad IP55 entsprechen.
- Die Installation erfordert Kenntnisse auf den Gebieten der Elektrik und Mechanik; sie darf ausschließlich von kompetentem Personal durchgeführt werden, welches berechtigt ist, eine vollständige Konformitätserklärung vom Typ A auszustellen (Maschinenrichtlinie 89/392EWG, Anlage IIA)
- Für automatisch betriebene Rolltore ist die Einhaltung der folgenden Normen obligatorisch: EN 12453, EN 12445, EN 12978 und alle eventuell geltenden, regionalen Vorschriften
- Auch die elektrische Anlage der Automatik muss den geltenden Normen genügen, und fachgerecht installiert werden.
- Die Schubkraft des Torflügels muss mit Hilfe eines geeigneten Instruments gemessen, und entsprechend den in Richtlinie EN 12453 definierten Höchstwerten eingestellt werden.
- Erdungsleiter der Motoren an die Erdungsanlage des Versorgungsnetzes anschließen.
- Notwendige Vorsichtsmaßnahmen (Beispiel antistatisches Armband) beim Umgang mit Teilen ergreifen, die gegen elektrostatische Ladungen empfindlich sind

EU KONFORMITÄTSERKLÄRUNG

V2 S.p.A. erklärt, dass die EASY-BASIC Produkte mit den wesentlichen Voraussetzungen folgender Richtlinien konform sind:

- 2014/30/UE (EMC-Richtlinie)
- 2014/35/UE (Niederspannungsrichtlinie)
- 99/05/CEE (Funkrichtlinie gemäß den Normen EN 301 489-3)
- Richtlinie RoHS2 2011/65/CE

Racconigi, den 01/06/2015
Der Rechtsvertreter der V2 S.p.A.

Antonio Livio Costamagna



ENTSORGUNG

Auch die Entsorgung, wenn das Produkt nicht mehr gebrauchsfähig ist, muss genau wie die Installation von qualifiziertem Personal durchgeführt werden.

Dieses Produkt besteht aus unterschiedlichen Materialien: einige sind wiederverwertbar, andere müssen entsorgt werden.

Informieren Sie sich über das Recycling- oder Entsorgungssystem, das von den geltenden Vorschriften in Ihrem Land vorgesehen ist.

Achtung! – Einige Teile des Produkts können umweltverschmutzende oder gefährliche Substanzen enthalten, deren Freisetzung eine schädigende Wirkung auf die Umwelt und die Gesundheit des Menschen haben könnten.

Wie das seitliche Symbol anzeigt, darf dieses Produkt nicht mit dem Hausmüll beseitigt werden. Daher müssen zur Entsorgung die Komponenten getrennt werden, wie von den landeseigenen gesetzlichen Regelungen vorgesehen ist oder man übergibt das Produkt beim Neukauf eines gleichwertigen Produkt dem Händler.

Achtung! – die örtlichen gesetzlichen Regelungen können bei einer gesetzeswidrigen Entsorgung dieses Produkts schwere Strafen vorsehen.

BESCHREIBUNG DER STEUERUNG

Die Steuerung EASY-BASIC ist ein innovatives Produkt von V2, das Sicherheit und Zuverlässigkeit bei der Automation von Rolltoren.

- Einstellungen und Programmierung mittels Trimmer und Dip-Schalter
- Spannungsversorgung für 1 Einphasenmotor 230V
- Eingebauter Empfänger (433,92 MHz)
- Kompatibel mit allen Sendern der beiden V2-Serien: „Personal Pass“ und „Royal“
- Möglichkeit, 30 verschiedene Codes zu speichern (Personal Pass)
- Eingänge für Start, Stopp und Sicherheitskontaktleisten
- 1 Eingang für Fotozellen
- Eingang STOP, auch verwendbar, um eine Widerstandsleiste zu steuern (Jumper J1 NICHT eingefügt)
- Steuerung des Starts und des Dauerlichts durch Sender
- 230V Ausgang für Blinklicht oder Dauerlicht
- Überwachung des Zustands der Eingänge (durch LEDs)

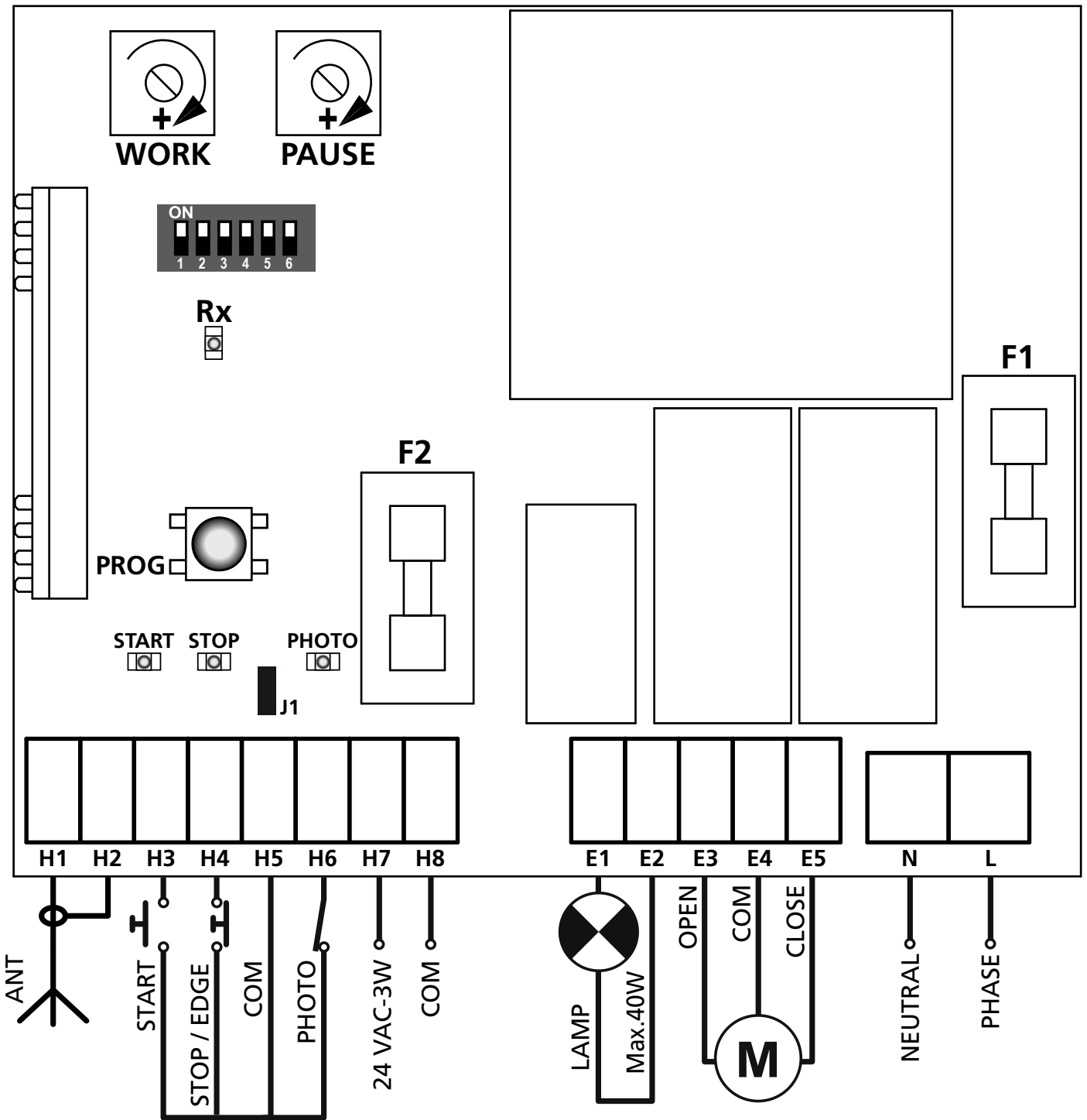
TECHNISCHE EIGENSCHAFTEN

	Modelli 230V	Modelli 120V
Versorgung	230 V / 50 Hz	120V / 60Hz
Maximale Motorbelastung	1100 W	600 W
Max. Belastung des Zubehörs mit 24 Vac	3 W	
Betriebstemperatur	-20 ÷ +60 °C	
Schutzsicherungen	F1 = 5A delayed F2 = 160 mA delayed	
Ausmaße	170 x 185 x 70 mm	
Gewicht	800 g	
Schutzart	IP55	

ELEKTRISCHE ANSCHLÜSSE

H1	Antenne
H2	Antennenabschirmung
H3	START. Kontakt N.O.
H4	STOP. Kontakt N.G. (STOP-Taste eingeschaltet - J1 eingeschaltet) EDGE (Widerstandssicherheitsleiste - J1 NICHT eingeschaltet) Der Einsatz der Sicherheitsleiste deaktiviert die automatische Schließung.
H5	GEMEINSAMER LEITER (-)
H6	FOTOZELLE . Kontakt N.G.
H7-H8	Ausgang 24Vac-Versorgung für Fotozellen und anderes Zubehör

E1 - E2	Blinklicht 230Vac / 120Vac
	Beleuchtung 230Vac / 120Vac
E3	Öffnen Motor
E4	Gemeinsamer Leiter Motor
E5	Schließen Motor
N	Nullleiter Stromversorgung 230Vac / 120Vac
L	Phase Stromversorgung 230Vac / 120Vac



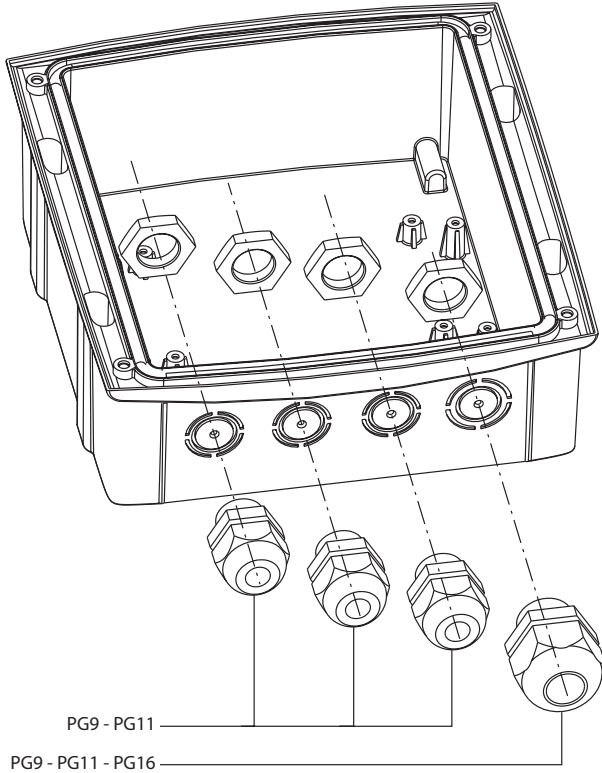
⚠ ACHTUNG: Die normal geschlossenen Eingänge STOP/EDGE (H4) und PHOTO (H6) wenn sie nicht verwendet werden, mit dem GEMEINSAMEN LEITER (H5) zu überbrücken

MONTAGE DER KABELDURCHGÄNGE

Die Box ist zur Montage von 4 Kabeldurchgängen an den speziellen Punkten zum Herausbrechen vorgesehen. Der Typ des Kabeldurchgangs ist in der Abbildung dargestellt.

ACHTUNG:

- Vor dem Lichten der Box die elektronische Platine abmontieren
- Die Box mit einer für die Abmessungen des Kabeldurchgangs angemessenen Fräse lochen
- Kabeldurchgänge mit den vorgesehenen Muttern befestigen



EINSTELLUNG DER ARBEITSZEITEN

Die Arbeitszeiten sind mittels 2 auf der Zentrale vorhandenen Trimmer einstellbar:

WORK: Arbeitszeit des Motors (5 ÷ 120 Sekunden)

PAUSE: Pausenzeit, welche der automatischen Wiederschließung vorangeht (0 ÷ 300 Sekunden).

ANZEIGER (LED) AUF DER ZENTRALE

Die hervorgehobenen Kästchen geben den Zustand der Led an, wenn der Schieber sich im Ruhezustand befindet.

LED	AUSGESCHALTETE LED	ANGESCHALTETE LED
START	Eingang START geschlossen	Eingang START offen
STOP	Eingang STOP geschlossen	Eingang STOP offen
PHOTO	Eingang PHOTO geschlossen	Eingang PHOTO offen

PROGRAMMIERUNG DER BETRIEBSLOGIK

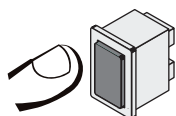
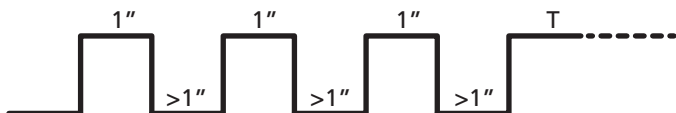
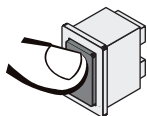
Man kann unterschiedliche Betriebslogiken der Steuerung erhalten, indem man einfach die sich auf der Platine befindenden Dip-Switchs betätigt. Nachfolgend sind die jedem einzelnen Dip-Switch zugeordneten Funktionen aufgeführt.

DIP	FUNKTION	EINSTELLUNG	BESCHREIBUNG
1	BELEUCHTUNG	ON	BELEUCHTUNG Der Ausgang (E1 - E2) wird während der Öffnungs-, Pause- und Schließphase durchgehend aktiviert. Nach Beendigung des Funktionszyklus bleibt das Licht noch 2 Minuten lang eingeschaltet.
		OFF	BLINKLICHT Der Ausgang (E1 - E2) wird auf Intermitenz (2 Hz) während der Öffnungs- und Schließzeiten und während der Pause eingestellt, wenn das automatische Wiederschließen aktiv ist.
2	FUNKTIONSLOGIK	ON	AUTOMATISCHE LOGIK Der Startbefehl aktiviert einen Funktionszyklus ÖFFNEN-PAUSA-SCHLIESSEN-STOP Das Schließen startet automatisch nach der eingestellten Pausenzeit (Trimmer PAUSE)
		OFF	LOGIK SCHRITT-SCHRITT Der Start-Befehl aktiviert einen Funktionszyklus ÖFFNEN-STOP-SCHLIESSEN-STOPÖFFNEN...
3	START BEIM ÖFFNEN	ON	START AKTIV BEIM ÖFFNEN Der START-Befehl während der Öffnungsphase unterbricht die Öffnung (der eventuelle Timer für das automatische Wiederschließen wird nicht geladen)
		OFF	START IST NICHT AKTIV BEIM ÖFFNEN Der START-Befehl wird während der Öffnungsphase ignoriert
4	LOGIK PERSON ANWESEND	ON	LOGIK PERSON ANWESEND AKTIV Der Benutzer muss die Starttaste während der gesamten gewünschten Öffnungsoder Schließdauer gedrückt halten. Die Höchstdauer des Öffnens oder Schließens hängt von der eingestellten Zeit ab. Die Logik PERSON ANWESEND kann sowohl mit der Logik Start/Stop als auch Up/Down aktiviert werden. Der STOP-Befehl unterbricht den Funktionszyklus unabhängig vom Zustand der Eingänge der Befehle. Wenn daher die Taste START gedrückt wird, stoppt der STOP-Befehl die Bewegung, während bei deren Loslassen der Motor STILLSTEHT BIS DER EINGANG START LOSGELASSEN UND ERNEUT GEDRÜCKT WIRD ACHTUNG: bei Aktivierung der Funktion „Person anwesend“ wird der Betrieb über Funk blockiert.
		OFF	LOGIK PERSON ANWESEND NICHT AKTIV Der Benutzer kann die Automation beim Öffnen oder Schließen mit einem einfachen Startbefehl aktivieren. Die Maximaldauer des Öffnens und Schließens hängt von der eingestellten Betriebszeit ab. (Trimmer WORK).
5	FOTOZELLE	ON	FOTOZELLE AKTIV BEI ÖFFNUNG UND SCHLIESSUNG Der Einsatz der Fotozelle während der Öffnungsphase verursacht das Stoppen des Motors. Wenn der Radius der Fotozelle freigegeben wird, arbeitet die Automation für die mit dem Trimmer WORK eingestellte Zeit in der Öffnung. Der Einsatz der Fotozelle während der Schließphase provoziert die erneute Öffnung des Schiebers.
		OFF	FOTOZELLE NUR BEI SCHLIESSUNG AKTIV Der Einsatz der Fotozelle während der Öffnungsphase wird ignoriert. Der Einsatz der Fotozelle während der Schließphase provoziert die erneute Öffnung des Schiebers.
6	VORBLINKEN	ON	VORBLINKEN AKTIV Vor der Aktivierung des Motors in Öffnung wird der Blinker 1 Sekunde lang eingeschaltet. Vor der Aktivierung des Motors in Schließung wird der Blinker 3 Sekunden lang eingeschaltet.
		OFF	VORBLINKEN NICHT AKTIV

NOTBETRIEB BEI "PERSON ANWESEND"

Dieser Betriebsmodus kann verwendet werden, um das Tor im Modus "Person anwesend" auch dann zu verwenden in speziellen Fällen wie der Installations-/Wartungsphase oder einer eventuellen Störung der Fotozellen, Rippen, Endanschlags oder Encoder.

Um die Funktion zu aktivieren, ist es notwendig, den Befehl START 3 Mal zu drücken (die Befehle müssen mindestens 1 Sekunde dauern; die Pause zwischen den Befehlen muss mindestens 1 Sekunde dauern).



Der vierte Befehl START aktiviert das Tor im Modus MENSCH VORHANDEN; um das Tor zu bewegen muss der Befehl START während der ganzen Dauer der Bewegung (Zeit T) gedrückt gehalten werden. Die Funktion deaktiviert sich automatisch zehn Sekunden nach Inaktivität des Tors.

SPEICHERUNG DER SENDER

ACHTUNG: Wenn es sich um einen ROYAL-Sender handelt, muss vor Beginn der Programmierung der gewünschte Code auf dem Sender eingegeben werden.

Geben Sie denselben Code auf allen Sendern ein.

1. Drücken Sie die Taste PROG des Empfängers und die Led RX schaltet sich ein
2. Taste PROG freigeben
3. Innerhalb von 5 Sekunden Taste der Fernbedienung drücken und gedrückt halten:
 - wenn die Fernbedienung ROYAL ist, endet die Prozedur mit Punkt 4
 - wenn die Fernbedienung PERSONAL PASS ist, zu Punkt 5 weitergehen und die Prozedur bis zum Ende des Abschnitts fortsetzen
4. Led RX schaltet sich aus, um anzuzeigen, dass der Code korrekt gespeichert wurde
5. Led RX schaltet sich aus und wieder ein: der Code wurde gespeichert und der Steuerung bleibt 5 s lang in Erwartung eines neuen zu speichernden Codes
6. Alle gewünschten Fernbedienungen speichern
7. Nach Ablauf von 5 s ohne neue gültige Übertragung schaltet sich Led aus und der Steuerung kehrt in den Normalbetrieb zurück

RADIOLERNEN MIT FERNBEDINGUNGEN

(nur bei System Personal Pass)

Dank diesem Verfahren speichert man neue Sender. Der Sender für die Radioprogrammierung muss schon gespeichert sein.

1. Für mindestens 5 Sekunden die Tasten 1+2 oder 1+3 eines bereits gespeicherten Senders gedrückt halten
2. Beide Tasten loslassen
3. Innerhalb von 5 Sekunden die Taste des neuen zu speichernden Senders drücken
4. Die Taste loslassen und diesen Vorgang für die anderen Tasten der Fernbedienung oder für andere zu speichernde Fernbedienungen wiederholen

ROLLING CODE-MODALITÄT

(nur bei System Personal Pass)

Diese Defaultfunktion ist aktiviert.

1. Drücken Sie die Taste PROG und halten Sie diese für 8 Sek. gedrückt
2. Die Led RX geht nach 8 Sekunden aus. Lassen Sie dann die Taste los
3. Die Led blinkt mehrfach für 5 Sekunden:
 - Einzelblinken: Die Funktion ROLLING CODE ist deaktiviert
 - Doppelblinken: Die Funktion ROLLING CODE ist tätig
4. Um die Parameter zu ändern, drücken Sie die Taste PROG innerhalb von 5 Sekunden nach dem ersten blinken; die Led blinkt jetzt mit Bezug auf die neuen Parameter
5. Nach 5 Sekunden geht die LED-Leuchte aus und das Steuerung kehrt zum normalen Betriebsmodus zurück

VOLELDIG WISSEN VAN DE CODES

Ga als volgt te werk om de codes volledig te wissen:

1. Deactiveer de voeding van de Steuerung
2. Die Taste PROG gedrückt halten und erneut die Stromversorgung aktivieren.
Die rote Led RX des Empfängers schaltet sich ein: überlassen Sie die Taste PROG
3. Nur sind die Speicherzellen leer und sie sind für eine neue Programmierung verfügbar: die erste Fernbedienung, die gespeichert wird, bestimmt den Betriebsmodus Royal oder Personal Pass

BELANGRIJKE WAARSCHUWINGEN

Voor technische ophelderingen of installatieproblemen beschikt V2 SPA over een assistentiedienst voor klanten die actief is tijdens kantooruren TEL. (+32) 93 80 40 20.

V2 SPA behoudt zich het recht voor om zonder voorgaande kennisgeving eventuele wijzigingen aan het product aan te brengen; het wijst bovendien elke vorm van aansprakelijkheid af voor persoonlijk letsel of materiële schade wegens een oneigenlijk gebruik of een foutieve installatie



Lees met aandacht de volgende handleiding met instructies voordat u tot de installatie overgaat

- Deze handleiding met instructies is uitsluitend bestemd voor technisch personeel dat gekwalificeerd is op het gebied van installaties van automatische systemen.
- In deze handleiding staat geen informatie die interessant of nuttig kan zijn voor de eindgebruiker.
- Alle werkzaamheden met betrekking tot het onderhoud of de programmering moet uitsluitend uitgevoerd worden door gekwalificeerd personeel.

DE AUTOMATISERING DIENT GEREALISEERD TE WORDEN IN OVEREENSTEMMING MET DE HEERSENDE EUROPESE NORMEN:

EN 60204-1 (Veiligheid van de machines, de elektrische uitrusting van de machines, deel 1, algemene regels).

EN 12445 (Veiligheid bij het gebruik van geautomatiseerde afsluitingen, testmethodes).

EN 12453 (Veiligheid bij het gebruik van geautomatiseerde afsluitingen, vereisten).

- De installateur moet voor de installatie van een inrichting zorgen (bv. thermomagnetische schakelaar) die de afscheiding van alle polen van het systeem van het voedingsnet verzekert. De norm vereist een scheiding van de contacten van minstens 3 mm in elke pool (EN 60335-1).
- Zijn de aansluitingen op het klemmenbord eenmaal tot stand gebracht dan moeten de bandjes aangebracht worden op zowel de betreffende geleiderdraden van de netspanning in de nabijheid van het klemmenbord als op de geleiderdraden voor de aansluitingen op de externe delen (accessoires). Op deze wijze zal bij het per ongeluk losraken van een geleiderdraad voorkomen worden dat de delen met netspanning in aanraking komen met de delen met een zeer lage veiligheidsspanning.
- Voor de verbinding van stijve en buigzame leidingen of kabeldoorgangen gebruikt u verbindingen die conform zijn aan beschermingsklasse IP55 of hoger.
- De installatie vereist bekwaamheden op elektrisch en mechanisch gebied en mag alleen door gekwalificeerd personeel uitgevoerd worden dat in staat is een verklaring van overeenkomst van type A af te geven over de volledige installatie (Machinerichtlijn 89/392 CEE, bijlage IIA).
- Men is verplicht zich aan de volgende normen inzake geautomatiseerde afsluitingen voor voertuigen te houden: EN 12453, EN 12445, EN 12978 en eventuele nationale voorschriften.
- Ook de elektrische installatie vóór de automatisering moet voldoen aan de heersende normen en uitgevoerd zijn volgens de regels van het vak.
- De instelling van de duwkracht van het hek moet gemeten worden met een daarvoor bestemd instrument in afgesteld worden in overeenstemming met de maximum waarden die toegelaten worden door de norm EN 12453.

- Het wordt geadviseerd gebruik te maken van een noodstopknop die geïnstalleerd wordt in de nabijheid van de automatisering (aangesloten op de STOP-ingang van de besturingskaart) zodat het mogelijk is het hek onmiddellijk te stoppen in geval van gevaar.
- Sluit de aardedraad van de motoren aan op de aardeinstallatie van de voedingsspanning.

EU VERKLARING VAN OVEREENKOMST

V2 SPA verklaart dat de EASY-BASIC producten voldoen aan de essentiële vereisten die door de volgende richtlijnen bepaald zijn:

- 2014/30/UE (Richtlijn EMC)
- 2014/35/UE (Richtlijn laagspanning)
- 99/05/EEG (Richtlijn radio volgens de normen EN 301 489-3)
- Richtlijn RoHS2 2011/65/CE

Racconigi, 01/06/2015

De rechtsgeldig vertegenwoordiger van V2 SPA

Antonio Livio Costamagna



VUILVERWERKING

Net als bij de installatie moeten de ontmantelings werkzaamheden aan het eind van het leven van het product door vakmensen worden verricht.

Dit product bestaat uit verschillende materialen: sommige kunnen worden gerecycled, andere moeten worden afgedankt. Win informatie in over de recyclage- of afvoersystemen voorzien door de wettelijke regels, die in uw land voor deze productcategorie gelden.

Let op! - Sommige delen van het product kunnen vervuilende of gevaarlijke stoffen bevatten, die als ze in het milieu worden achtergelaten schadelijke effecten op het milieu en de gezondheid kunnen hebben.

Zoals door het symbool aan de zijkant wordt aangeduid, is het verboden dit product bij het huishoudelijk afval weg te gooien. Zamel de afval dus gescheiden in, volgens de wettelijke regels die in uw land gelden, of lever het product bij aankoop van een nieuw gelijkwaardig product bij de dealer in.

Let op! - de lokaal geldende wettelijke regels kunnen zware sancties opleggen als dit product verkeerd wordt afgedankt.

BESCHRIJVING VAN DE STUURCENTRALE

De EASY-BASIC stuurcentrale is een innovatief product van V2 dat veiligheid en betrouwbaarheid garandeert voor de automatisering van rolluiken.

- Afstelling en programmering via trimmer en dip-switch
- 230V voeding voor 1 eenfasige motor
- Ingebouwde ontvanger (433,92 MHz)
- Werking met zenders serie Personal Pass of Royal
- Mogelijkheid tot het opslaan van maximaal 30 verschillende codes (Personal Pass)
- Ingangen voor start, stop / bezet
- 1 ingang voor fotocel
- STOP ingang, kan ook worden gebruikt om een resistieve lijst te bedienen (jumper J1 NIET ingeschakeld)
- Besturen van start en sensorlicht door zender
- Uitgang 230V voor knipperlicht of sensor
- Controle van ingang status aangeduid door LEDs

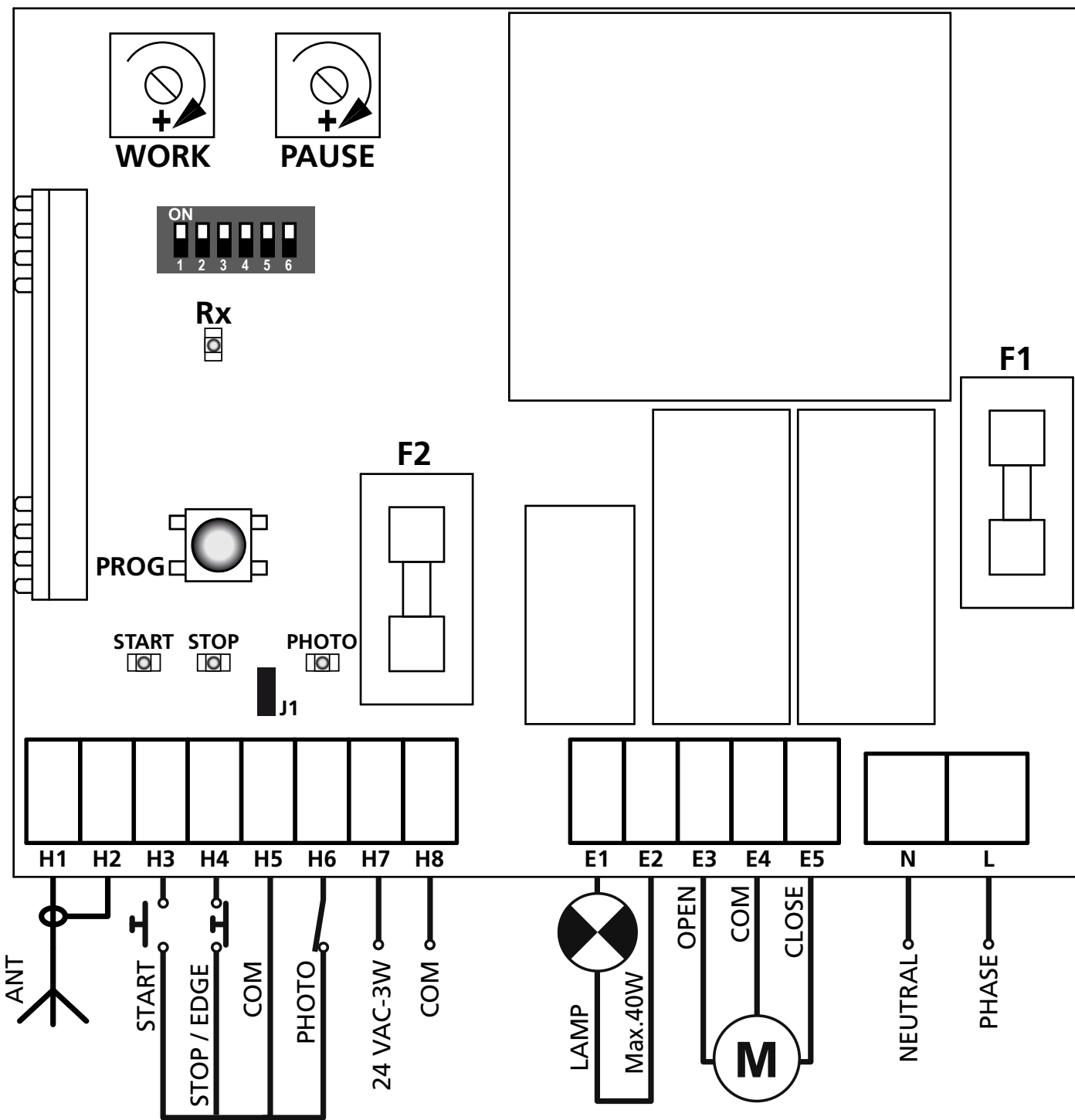
TECHNISCHE KENMERKEN

	Model 230V	Model 120V
Voeding	230 V / 50 Hz	120V / 60Hz
Max. belasting motor	1100 W	600 W
Max. belasting accessoires 24 Vac	3 W	
Werktemperatuur	-20 ÷ +60 °C	
Veiligheidszekeringen	F1 = 5A delayed F2 = 160 mA delayed	
Afmetingen	170 x 185 x 70 mm	
Gewicht	800 g	
Bescherming	IP55	

ELEKTRISCHE AANSLUITINGEN

H1	Centrale antenne
H2	Scherm antenne
H3	START. Contact N.O.
H4	STOP. Contact N.C. (STOP-knop - J1 ingeschakeld) EDGE (resistieve druklijst - J1 NIET inbegrepen) Door het in werking treden van de druklijst wordt de automatische sluiting uitgeschakeld.
H5	GEMEENSCHAPPELIJK (-)
H6	FOTOCEL . Contact N.C.
H7-H8	Uitgang voeding 24 Vac voor fotocellen en andere accessoires

E1 - E2	Knipperlicht 230Vac / 120Vac
	Servicelicht 230Vac / 120Vac
E3	Opening motor
E4	Gemeenschappelijk motor
E5	Sluiting motor
N	Neutraal voeding 230Vac / 120Vac
L	Fase voeding 230Vac / 120Vac



⚠ LET OP: indien de normaal gesloten ingangen STOP/EDGE (H4) en PHOTO (H6) niet gebruikt worden, moet een brugverbinding met GEMEENSCHAPPELIJK (H5) tot stand gebracht worden

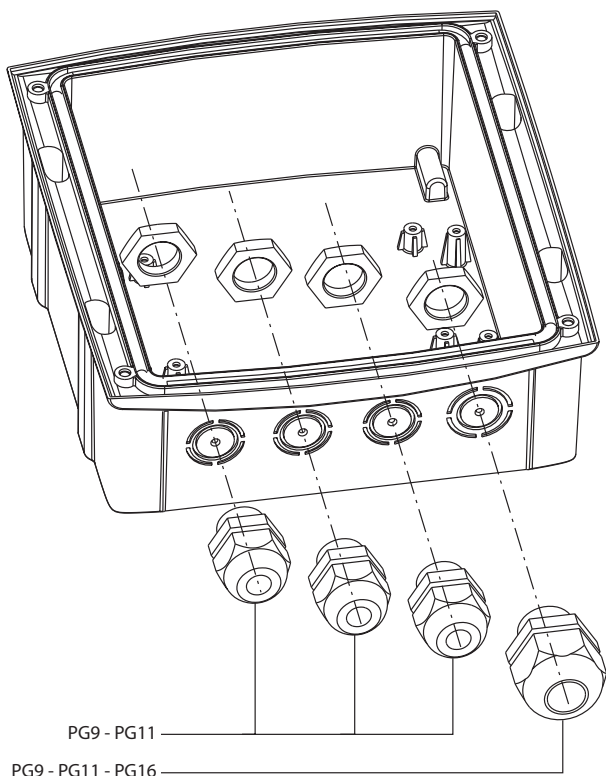
MONTAGE VAN DE KABELDOORGANGEN

De kast is gereed voor de montage van 4 kabeldoorgangen in de daarvoor bestemde posities die reeds van tevoren doorgebroken zijn. Het type kabeldoorgang wordt aangeduid in de afbeelding.



LET OP:

- Alvorens de kast te boren moet de elektronische kaart gedemonteerd worden.
- Boor de kast met een adequate frees waar het de afmetingen van de kabeldoorgang betreft.
- Bevestig de kabeldoorgang met de betreffende moeren.



AFSTELLEN VAN DE BEWERKINGSTIJDEN

De bewerkingstijden zijn af te stellen door middel van 2 trimmers op de centrale:

WORK: bewerkingstijd van de motor (5 ÷ 120 seconden)

PAUZE: wachttijd die vooraf gaat aan de automatische hersluiting (0 ÷ 300 seconden).

INDICATOREN (LED) OP DE CENTRALE

De gemarkeerde cellen geven de status van de leds aan als het rolluik in ruststand staat.

LED	LED INGESCHAKELD	LED UITGESCHAKELD
START	ingang START gesloten	ingang START geopend
STOP	ingang STOP gesloten	ingang STOP geopend
PHOTO	ingang PHOTO gesloten	ingang PHOTO geopend

PROGRAMMERING VAN DE WERKLOGICA

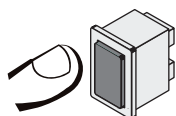
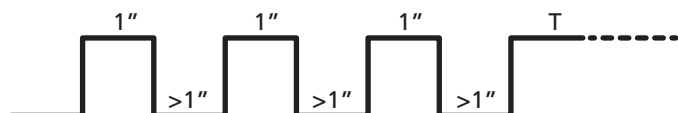
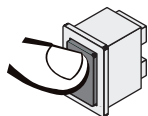
Het is mogelijk om verschillende werklogica's van de stuurcentrale te verkrijgen door eenvoudig in te grijpen op de dip-switches die op de kaart aanwezig zijn. Hierna worden de functies beschreven die aan iedere dipswitch toegekend zijn.

DIP	FUNCTIE	INSTELLING	BESCHRIJVING
1	LICHT	ON	SERVICELICHT De uitgang (E1 - E2) wordt permanent geactiveerd tijdens de fasen van opening, pauze en sluiting. Wanneer de werkingscyclus beëindigd is blijft het licht nog 2 minuten branden.
		OFF	KNIPPERLICHT De uitgang (E1 - E2) wordt met intermitterende werking (2 Hz) geactiveerd tijdens de fasen van opening en sluiting, en tijdens de pauze, indien de automatische sluiting actief is.
2	WERKINGSLOGICA	ON	AUTOMATISCHE LOGICA De startimpuls activeert een werkcyclus OPEN-PAUZE-DICHT-STOP De sluiting begint automatisch na de ingestelde pauzetijd (trimmer PAUSE)
		OFF	STAP-VOOR-STAP-LOGICA De startimpuls activeert een werkcyclus OPEN-STOP-DICHT-STOP-OPEN...
3	START BIJ OPENING	ON	START ACTIEF BIJ OPENING De START-impuls tijdens de openingsfase onderbreekt de opening (de eventuele timer voor de automatische sluiting wordt niet geladen).
		OFF	START NIET ACTIEF BIJ OPENING De START-impuls wordt tijdens de openingsfase genegeerd
4	HOLD TO RUN LOGICA	ON	HOLD TO RUN-LOGICA ACTIEF De gebruiker moet de startknop ingedrukt houden gedurende de gehele duur van de opening of van de sluiting die men wenst uit te voeren. De maximumduur van de opening of van de sluiting is afhankelijk van de ingestelde werktijd. De HOLD TO RUN-logica kan geactiveerd worden met zowel de Start/Stop-logica als de Up/Down-logica. De STOP-impuls onderbreekt de werkcyclus, onafhankelijk van de status van de bedieningsingangen. Indien de toets START dus ingedrukt is, stopt de inwerkingtreding van de STOP de beweging en zal de motor bij het loslaten ervan NIET BEWEGEN TOT DE INGANG START NIET LOSGELATEN EN OPNIEUW INGEDRUKT WORDT. LET OP: als de functie Hold to run ingeschakeld wordt, wordt de werking via radio belemmerd.
		OFF	HOLD TO RUN-LOGICA NIET ACTIEF De gebruiker kan de automatisering van opening of sluiting activeren met een eenvoudige startimpuls. De maximumduur van de opening of van de sluiting is afhankelijk van de ingestelde werktijd. (trimmer WORK).
5	FOTOCEL	ON	FOTOCEL GEACTIVEERD IN OPENINGS- EN SLUITSTAND Het inschakelen van de fotocel tijdens de openingsfase zorgt voor stilstand van de motor. Wanneer de fotocel wordt losgelaten wordt de automatisering die voor de tijd is ingesteld met de trimmer WORK geopend. Het inschakelen van de fotocel tijdens de afsluitende fase zorgt ervoor dat het rolluik opnieuw wordt geopend.
		OFF	FOTOCEL ALLEEN GEACTIVEERD IN SLUITSTAND Het inschakelen van de fotocel tijdens de openingsfase wordt genegeerd. Het inschakelen van de fotocel tijdens de afsluitende fase zorgt ervoor dat het rolluik opnieuw wordt geopend.
6	VOORKNIPPEREN	ON	VOORKNIPPEREN GEACTIVEERD Voordat u de motor inschakelt in geopende stand wordt het knipperlicht 1 sec. geactiveerd. Voordat u de motor inschakelt in gesloten stand wordt het knipperlicht 3 sec. geactiveerd.
		OFF	VOORKNIPPEREN NIET GEACTIVEERD

WERKING MET HOLD TO RUN VOOR NOODSITUATIES

Deze werkwijze kan gebruikt worden om het hek met de modus Hold to Run te bewegen dit is nuttig in speciale gevallen, zoals in de fase van installatie/onderhoud of een eventuele slechte werking van de fotocellen, lijsten, eindschakelaar of de encoder.

Om de functie te activeren dient 3 keer een START-commando te worden verzonden (de commando's dienen minstens 1 seconde te duren; de pauze tussen de commando's moet ten minste 1 seconde duren).



Het vierde START-commando activeert de poort in de modus MENS AANWEZIG; verplaatst de poort door het START-commando gedurende de hele manoeuvre (tijd T) ingedrukt te houden. De functie wordt automatisch gedeactiveerd als de poort 10 seconden lang niet wordt gebruikt.

BEWARING IN HET GEHEUGEN VAN DE ZENDERS

N.B.: de eerste afstandsbediening die opgeslagen wordt, bepaalt de werkwijze Royal dan wel Personal Pass. Om de werkwijze te wijzigen, moet een VOLLEDIGE ANNULERING uitgevoerd worden en moet de nieuwe afstandsbediening opgeslagen worden

1. Druk op knop PROG van de ontvanger: led RX gaat branden
2. De toets PROG loslaten
3. Druk binnen 5 seconden op de toets van de afstandsbediening en houd de toets ingedrukt:
 - als de afstandsbediening ROYAL is, eindigt de procedure met punt 4
 - als de afstandsbediening PERSONAL PASS is, gaat u naar punt 5 en volgt u de procedure tot het einde van de paragraaf
4. Led RX gaat uit om aan te geven dat de code correct bewaard is
5. Led RX gaat uit en opnieuw aan: de code is bewaard en de stuurcentrale blijft 5 sec in afwachting van een nieuwe code die bewaard moet worden
6. Bewaar alle gewenste afstandsbedieningen
7. 5 seconden nadat geen enkele geldige zending plaatsgevonden heeft, gaat led uit en keert de stuurcentrale terug naar de gewone werking

AANLEREN RADIO OP AFSTAND (alleen Personal Pass systeem)

Met deze procedure is het mogelijk om nieuwe zenders via de radio in het geheugen te bewaren. De zender die de inschakeling van de programmering via radio mogelijk maakt, moet reeds in het geheugen bewaard zijn.

1. Druk minstens 5 seconden op de toetsen 1+2 of 1+3 van een reeds opgeslagen zender
2. Laat beide toetsen los
3. Druk binnen de 5 seconden op de nieuwe toets van de zender die u wilt opslaan
4. Laat de toets los en herhaal de procedure met de andere toetsen van de afstandsbediening of met de andere op te slagen afstandsbedieningen

ROLLING CODE MODALITEIT (alleen Personal Pass systeem)

De functie is als default ingeschakeld.

1. Druk op knop PROG en houd de knop gedurende 8 seconden ingedrukt
2. Na 8 seconden gaat led RX uit, laat de knop los
3. Led begint gedurende 5 seconden een reeks knippersignalen uit te zenden:
Afzonderlijke knippersignalen: ROLLING CODE uitgeschakeld
Dubbele knippersignalen: ROLLING CODE ingeschakeld
4. Om de instellingen te wijzigen drukt u binnen 5 seconden nadat het knipperen begonnen is op knop PROG.
Led zal knipperen op grond van de nieuwe instellingen
5. Na 5 seconden gaat de led uit en de stuurcentrale werkt weer normaal

VOLELDIG WISSEN VAN DE CODES

Ga als volgt te werk om de codes volledig te wissen:

1. Deactiveer de voeding van de stuurcentrale
2. Activeer opnieuw de voeding terwijl u de PROG toets ingedrukt houdt.
De led RX van de ontvanger gaat aan: laat toets PROG los
3. De geheugenzones zijn nu leeg en beschikbaar voor een nieuwe programmering: de eerste afstandsbediening die opgeslagen wordt, bepaalt de werkwijze Royal dan wel Personal Pass



V2 S.p.A.

Corso Principi di Piemonte 65/67
12035 RACCONIGI CN (ITALY)
Tel. +39 0172 812411 - Fax +39 0172 84050
info@v2home.com

www.v2home.com