



IL 374
EDIZ. 10/09/2018

SENSIVA-XS

I

FOTOCÉLULAS DA PARETE E
DA COLONNA SINCRONIZZATE
AUTOALLINEANTI

GB

WALL-MOUNTED AND
PILLAR-MOUNTED
PHOTOCELLS,
SYNCHRONISED AND
SELF-ALIGNING

F

PHOTOCÉLULES MURALES
ET POUR POTELETS,
AUTOALIGNANTES ET
SYNCHONISÉES

E

FOTOCÉLULAS DE SUPERFICIE
Y PARA COLUMNAS
AUTOALINEABLES Y
SINCRONIZADAS

P

FOTOCÉLULAS DE PAREDE
E PARA COLUNAS AUTO-
ALINHADAS E SINCRONIZADAS

D

FOTOEZELLEN FÜR
WANDMONTAGE UND SÄULEN,
SELBSTAUSRICHTEND UND
SYNCHRONISIERT

NL

GESYNCHRONISEERDE
FOTOCÉLLEN MET
AUTOMATISCHE UITLIJNING
VOOR WANDMONTAGE EN
PIJLERMONTAGE

RU

НАСТЕННЫЕ И ЗАРЯЖЕННЫЕ
ФОТОЭЛЕМЕНТЫ,
СИНХРОНИЗИРОВАННОЕ И
САМООПРЕДЕЛЕНИЕ

Fig. 1

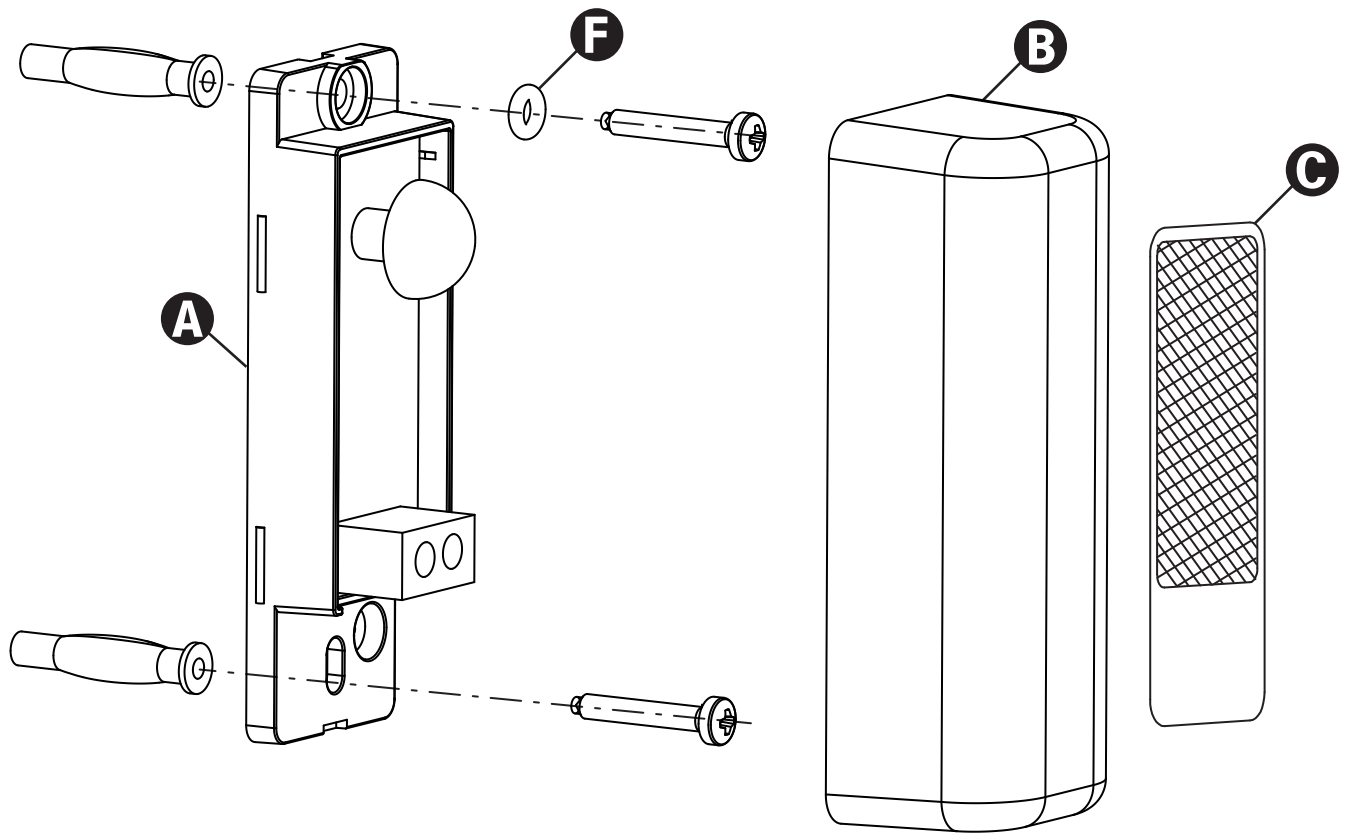


Fig. 2

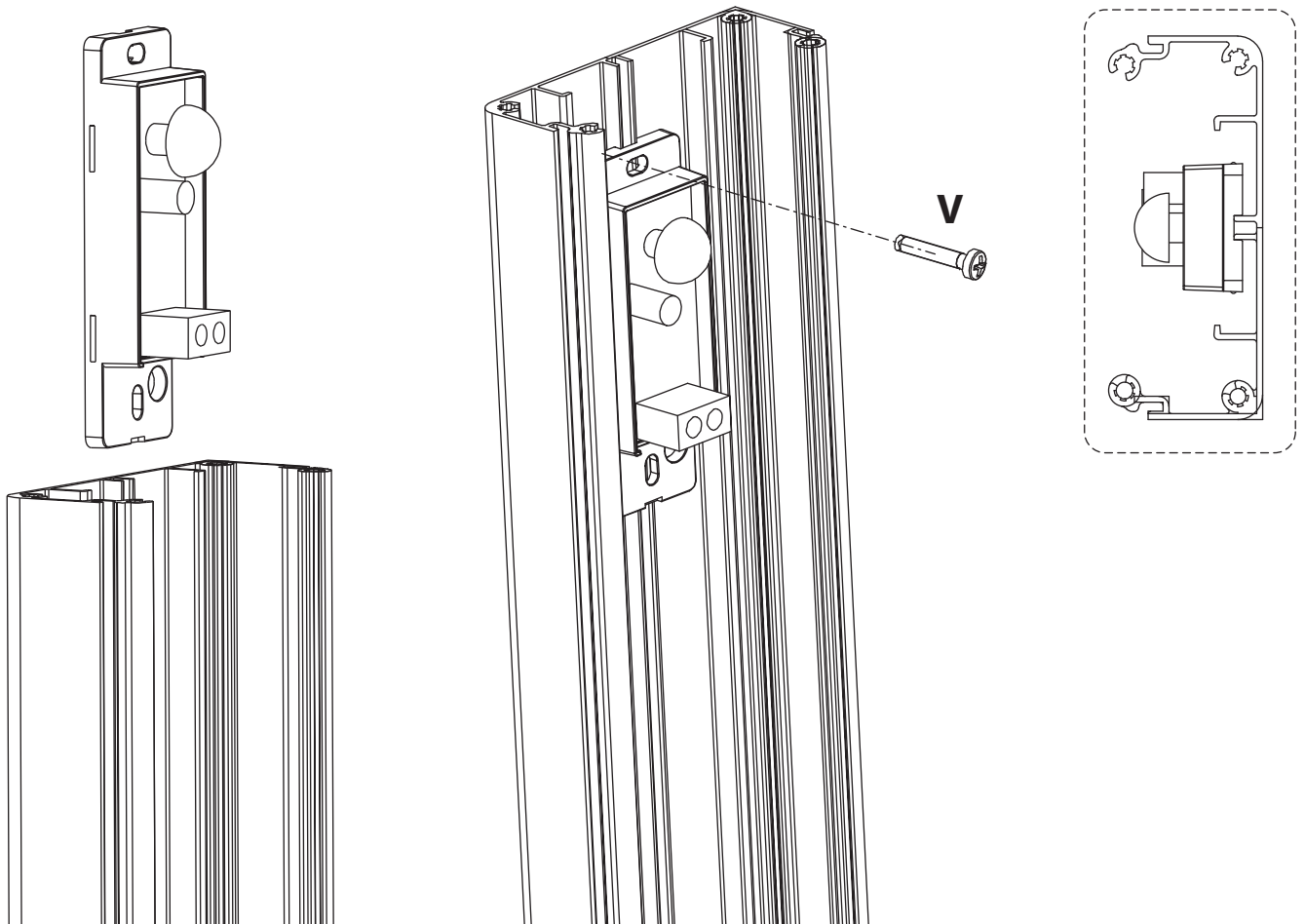


Fig. 3

TX



RX

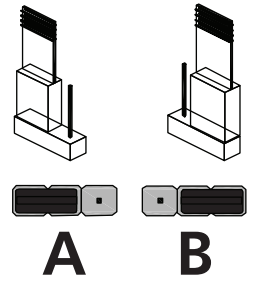
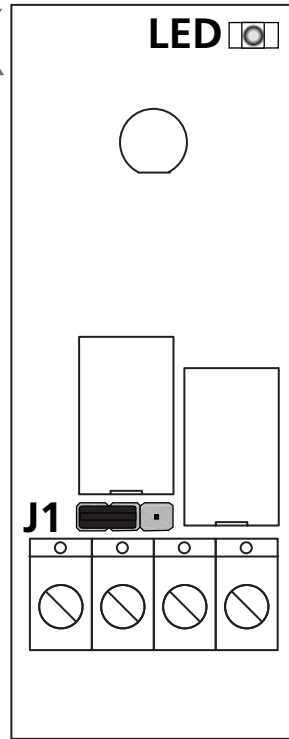


Fig. 4

SYNCHRO

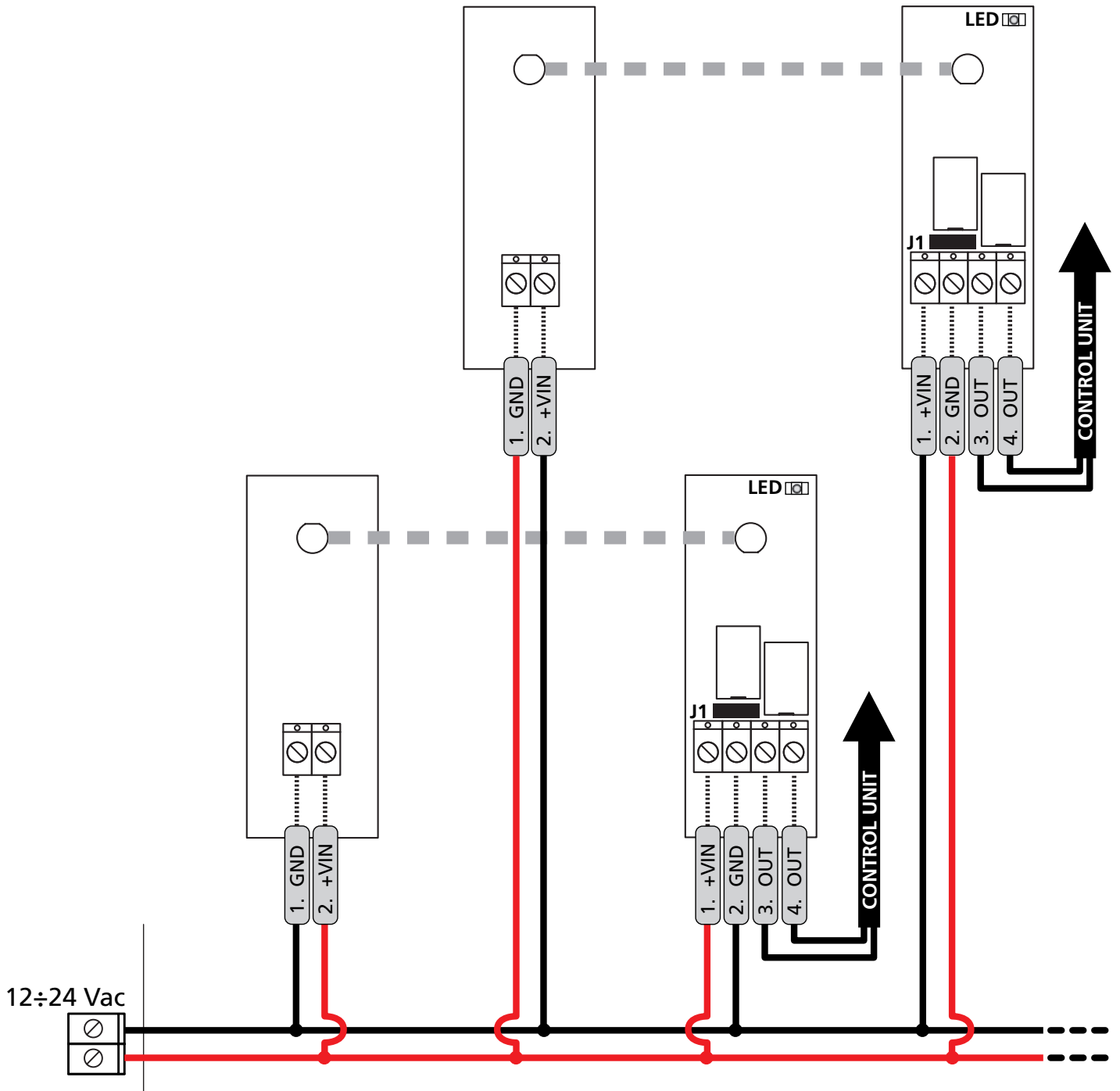
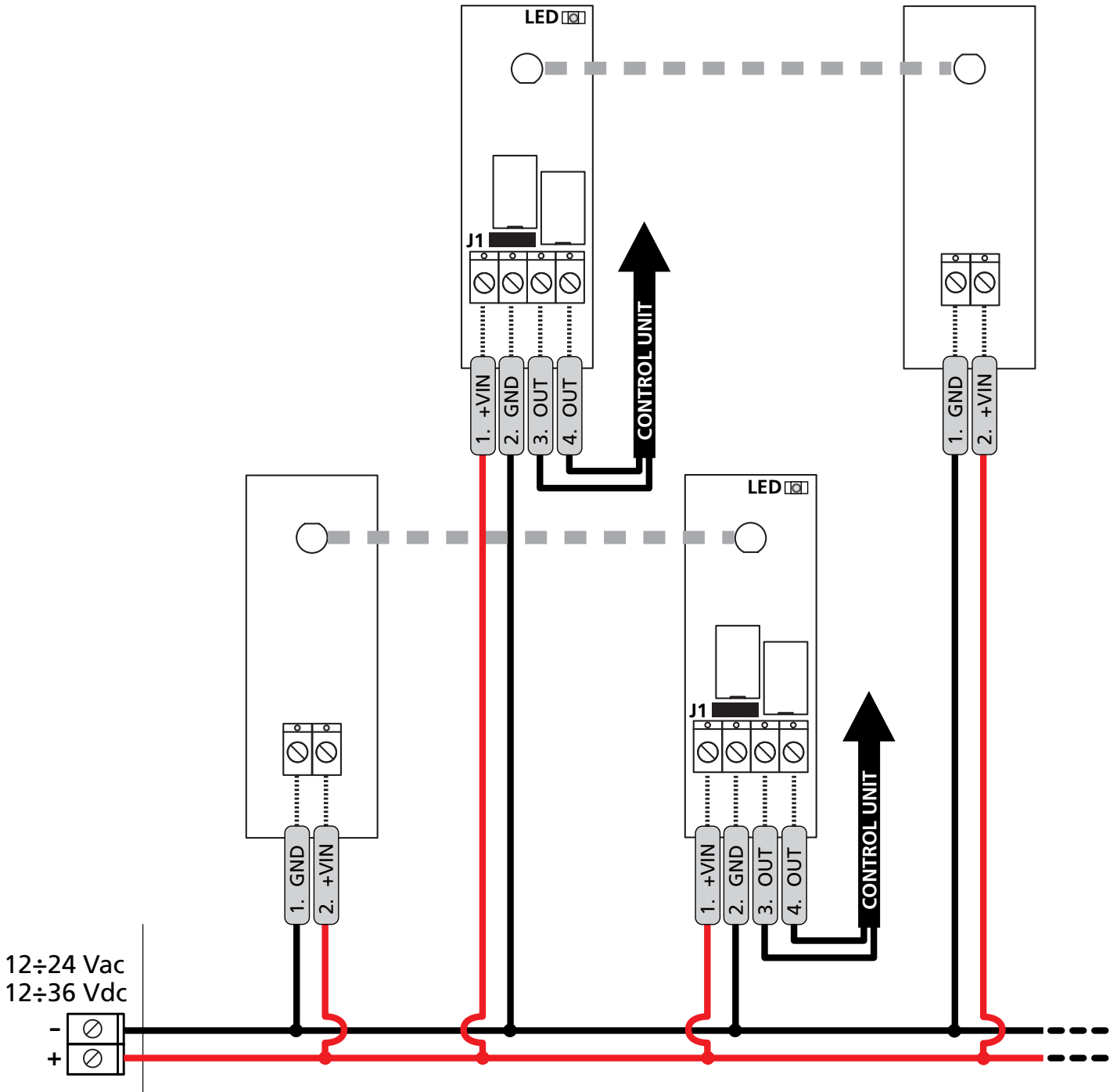


Fig. 5

NO-SYNCHRO



INSTALLAZIONE A MURO (Fig.1)

Per un corretto funzionamento del sistema è necessario verificare la planarità e la linearità della superficie nei punti previsti per l'installazione, quindi FISSARE IL PROIETTORE DI FRONTE AL RICEVITORE LUNGO LO STESSO ASSE GEOMETRICO ED ALLA STESSA ALTEZZA DA TERRA.

Per una corretta installazione seguire attentamente le seguenti istruzioni:

- Definire i punti previsti per l'installazione, tenendo conto che è necessario fissare le fotocellule su una superficie lineare e piana.

ATTENZIONE: posizionare le fotocellule in modo da evitare che il ricevitore RX si trovi di fronte al sole

- Definire il percorso dei canali per il passaggio dei cavi di alimentazione
- Aprire il contenitore della fotocellula e utilizzare la base **A** per la tracciatura dei fori di fissaggio
- Fissare la base **A** utilizzando la guarnizione **F**
- Effettuare i collegamenti elettrici

INSTALLAZIONE SU COLONNA GARDO (FIG.2)

- Installare le colonne seguendo le indicazioni riportate nel relativo manuale di istruzioni allegato.
- Inserire nelle scanalature del profilato la fotocellula (o le fotocellule a seconda della lunghezza del profilato).
- Posizionare la fotocellula all'altezza desiderata e fissarla tramite l'apposita vite **V** (Fig.2).

ATTENZIONE: le norme vigenti impongono il riconoscimento di ostacoli con altezze minime differenti a seconda del tipo di installazione: 30 cm (altezza consigliata per l'installazione della fotocellula 20 cm) o 70 cm (altezza consigliata 50 cm). Far riferimento alle norme dedicate al proprio tipo di installazione.

- Inserire i cavi per i collegamenti nell'apposito foro presente nella base della colonna.
- Collegare le fotocellule ed effettuare la messa a punto.
- Inserire la plastica frontale della colonna facendola scorrere dall'alto e infine inserire il tappo superiore.

ATTENZIONE: se la portata non è sufficiente verificare che trasmettitore e ricevitore siano allineati. Eventualmente rimuovere la cover **B** dalla fotocellula inserita nella colonna chiusa con il tappo superiore. Se la fotocellula è inserita all'interno di una colonna su cui viene montato un accessorio al posto del tappo superiore NON rimuovere la cover.

COLLEGAMENTI ELETTRICI

ATTENZIONE: L'installazione della centrale, dei dispositivi di sicurezza e degli accessori deve essere eseguita con l'alimentazione scollegata

La nuova serie di dispositivi è stata implementata con un circuito di sincronismo che permette di montare due coppie anche vicinissime senza che interferiscano tra di loro.

ATTENZIONE: è necessario che l'alimentazione di TX e RX sia in fase (es. massa TX con massa RX e 24VAC TX con 24VAC RX).

Funzionamento sincronizzato: alimentare in corrente alternata le due coppie di fotocellule, invertendo la polarità fra la prima e la seconda coppia (fig. 4).

Funzionamento NON sincronizzato: alimentare in corrente continua le due coppie di fotocellule e installare le due coppie in modo inverso l'una rispetto l'altra (fig.5).

JUMPER (Fig. 3)

JUMPER J1 (RX)

Posizione A - uscita relè con contatto norm. chiuso (DEFAULT)

Posizione B - uscita relè con contatto norm. aperto

MESSA A PUNTO

Terminata l'installazione verificare che il sistema funzioni correttamente:

- Controllare che nessun oggetto sia interposto tra il trasmettitore e il ricevitore.
- Alimentare il sistema:
 - Il led del ricevitore è spento: la fotocellula non è centrata, eseguire la centratura
 - Il led del ricevitore è acceso: la fotocellula è centrata, passare al punto 3

ATTENZIONE: se il led del ricevitore lampeggia, l'alimentazione di TX e RX non è in fase. Controllare i collegamenti elettrici.

- Inserire la cover **B** sulle fotocellule e verificare il corretto funzionamento senza togliere il filtro adesivo di attenuazione **C** (il filtro simula condizioni metereologiche avverse come pioggia, nebbia ecc.)
- Togliere quindi il filtro di attenuazione.
- Interrompere più volte il fascio infrarosso: il led del ricevitore si deve spegnere e il relè deve commutare.

CARATTERISTICHE TECNICHE

Portata ottica	20 m
Dimensioni	84x29x24 mm
Alimentazione (Vin - GND)	12÷24 Vac / 12÷36 Vdc
Segnale	infrarosso modulato 2 KHz $\lambda = 940 \text{ nm}$
Portata relè	1A max 30 VDC
Assorbimento (Vin = 24Vdc)	TX 15 mA RX 20 mA
Temperatura di funzionamento	-20° + 60° C
Grado di protezione	IP44

DICHIARAZIONE UE DI CONFORMITÀ

V2 S.p.A. dichiara che le apparecchiature SENSIVA-XS sono conformi ai requisiti essenziali fissati dalle direttive:

- 2014/30/UE compatibilità elettromagnetica
- RoHS2 2011/65/CE

Racconigi, 01/06/2015

Il rappresentante legale V2 S.p.A.

Antonio Livio Costamagna



WALL INSTALLATION (Fig. 1)

For the system to function correctly, it is essential that the flatness and linearity of the surfaces intended for installation be checked, then FIX THE PROJECTOR ALONG THE SAME GEOMETRICAL AXIS AND AT THE SAME HEIGHT ABOVE THE GROUND, IN FRONT OF THE RECEIVER.

For correct installation, follow the instructions below very carefully:

- Decide where the photocells are to be installed, taking into account the need for the photocells to be fixed on a flat, linear surface.

⚠ PLEASE NOTE: position the photocells so as to avoid that the receiver RX facing into the sun.

- Decide where to place the channels for the power supply cables.
- Open the photocell casing and use the base **A** to mark out the positions of the fixing holes.
- Fix the base using the gasket **F**.
- Make the electrical connections.

INSTALLATION ON A GARDO PILLAR (FIG. 2)

1. Install the pillars, following the instructions given in the relevant instruction manual enclosed.
2. Insert the photocell (or photocells, depending on the length of the strip) into the grooves in the strip.
3. Position the photocell at the desired height and fix it using the special **V** screws (Fig.2).

⚠ PLEASE NOTE: Current regulations require the recognition of obstacles with different minimum heights depending on the type of installation: 30 cm (height recommended for the installation of the 20 cm photocell) or 70 cm (50 cm recommended height). Refer to the regulations specific for the type of installation.

4. Insert the connection cables into the hole on the bottom of the column.
5. Connect the photocells and make the necessary adjustments.
6. Insert the plastic front of the column and slide it down and then insert the top plug

⚠ PLEASE NOTE: If the signal is not sufficient, check that the transmitter and receiver are aligned. Optionally, remove the cover B from the photocell inserted in the pillar and held in place by the upper cap. If the photocell is inserted inside the pillar on which there is an accessory fitted in place of the upper cap, DO NOT remove the cover.

ELECTRICAL CONNECTIONS

⚠ WARNING: The installation of the unit, safety devices and accessories must be carried out when the power supply is disconnected

The new range of devices is equipped with a synchronism circuit allowing the installation of two pairs, even very close together, without them interfering with one another.

⚠ WARNING: the supply of TX and RX must be in phase (e.g. TX earth with RX earth and 24 V AC TX with 24 V AC RX).

Synchronised operation - connect as Fig. 4

Supply both pairs of photocells with AC current, inverting the polarity between the first and second pairs.

Non-synchronised operation - connect as Fig. 5

Supply by direct or alternating current the two pairs of photocells and install the two pairs in the reverse order with respect to one another.

JUMPER (Fig. 3)

JUMPER J1 (RX)

Position A - relay output with normally closed contact (DEFAULT)

Position B - relay output with normally open contact

ADJUSTMENT

Having completed the installation, check that the system is operating correctly:

1. Ensure there are no obstacles between the transmitter and the receiver.
2. Power-up the system:
 - The receiver LED is off: The photocell is not centred; perform centring.
 - The receiver LED is on: the photocell is centred, move on to part 3.

⚠ WARNING: If the receiver LED flashes, the power supply of TX and RX is out of phase. Check the electrical connections.

3. Place the cover **B** over the photocell and ensure it is operating correctly without removing the adhesive attenuation filter **C** (the filter simulates adverse weather conditions such as rain, fog etc.)
4. Then remove the attenuation filter.
5. Break the infrared beam a number of times: the receiver LED must switch itself off and the relay must switch.

TECHNICAL SPECIFICATIONS

Optical range	20 m
Dimensions	84x29x24 mm
Power supply (VIN - GND)	12÷24 Vac / 12÷36 Vdc
Signal	modulated infrared 2 KHz $\lambda = 940 \text{ nm}$
Relay contact	1A max 30 VDC
Absorption (VIN = 24Vdc)	TX 15 mA RX 20 mA
Operating temperature	-20° + 60° C
Protection degree	IP44

EU DECLARATION OF CONFORMITY

V2 S.p.A. hereby declare that SENSIVA-XS equipment conforms to the essential requirements established in directives:

- 2014/30/EU electromagnetic compatibility directive
- RoHS2 2011/65/EC

Racconigi, 01/06/2015

Legal representative, V2 S.p.A.

Antonio Livio Costamagna



INSTALLATION AU MUR (Fig.1)

Pour un fonctionnement correct du système il est nécessaire de vérifier la planéité et la linéarité de la surface dans les points prévus pour l'installation, donc FIXER LE PROJECTEUR EN FACE DU RÉCEPTEUR LE LONG DU MÊME AXE GÉOMÉTRIQUE ET À LA MÊME HAUTEUR DU SOL.

Pour une correcte installation veuillez suivre attentivement les instructions suivantes:

- Définir les points prévus pour l'installation, en tenant compte qu'il est nécessaire de fixer les photocellules sur une surface linéaire et plate.

⚠ ATTENTION: positionner les photocellules de manière d'éviter que le récepteur RX se trouve face du soleil.

- Définir le parcours des canaux pour le passage des câbles d'alimentation.
- Ouvrir le boîtier de la photocellule et utiliser la base **A** pour le traçage des trous de fixation.
- Fixer la base en utilisant le joint **F**.
- Effectuer les raccordements électriques.

INSTALLATION SUR COLONNE GARDO (FIG.2)

1. Installer les colonnes en suivant les indications contenues dans le relatif manuel d'instructions annexé.
2. Insérer dans les rainures du profilé la photocellule (ou les photocellules selon la longueur du profilé).
3. Positionner la photocellule à la hauteur souhaitée et la fixer au moyen de la vis **V** prévue à cet effet (Fig.2).

⚠ ATTENTION: les normes en vigueur imposent la reconnaissance d'obstacles avec des hauteurs minimum différentes selon le type d'installation: 30 cm (hauteur conseillée pour l'installation de la photocellule 20 cm) ou 70 cm (hauteur conseillée 50 cm). Référez-vous aux normes dédiées à votre type d'installation spécifique.

4. Introduire les câbles pour les branchements dans l'orifice spécial figurant dans la base de la colonne.
5. Brancher les photocellules et effectuer la mise au point.
6. Insérer le plastique frontal de la colonne en le faisant coulisser par le haut et insérer ensuite le bouchon supérieur.

⚠ ATTENTION: si la portée ne suffit pas vérifier que le transmetteur et le récepteur soient alignés. Éventuellement enlever le couvercle B de la photocellule insérée dans la colonne fermée avec le bouchon supérieur. Si la photocellule est insérée à l'intérieur d'une colonne sur laquelle est monté un accessoire à la place du bouchon supérieur NE PAS enlever le couvercle.

RACCORDEMENTS ÉLECTRIQUES

⚠ ATTENTION: L'installation de l'armoire, des dispositifs de sécurité et des accessoires doit être faite avec l'alimentation débranchée

La nouvelle série de dispositifs a été améliorée avec un circuit de synchronisme qui permet de monter deux jeux même très proches sans qu'elles interfèrent l'une l'autre.

⚠ ATTENTION : l'alimentation de TX et RX doit être en phase (par ex. masse TX avec masse RX et 24VAC TX avec 24VAC RX)

Fonctionnement synchronisé - connecter comme Fig. 4
Alimenter en courant alterné les deux jeux de photocellules, en inversant la polarité entre le premier et le deuxième jeux.

Fonctionnement NON synchronisé - connecter comme Fig. 5
Alimenter en courant continu les deux jeux de photocellules et installer les deux jeux à l'invers l'un par rapport à l'autre.

CAVALIER (Fig. 3)

CAVALIER J1 (RX)

Position A - sortie relais avec contact normalement fermé (DEFAULT)
Position B - sortie relais avec contact normalement ouvert

MISE AU POINT

Après avoir terminé la mise en place, vérifier que le système fonctionne correctement:

1. Contrôler qu'aucun objet fixe ne soit interposé entre le transmetteur et le récepteur.
2. Alimenter le système:
 - la DEL du récepteur est éteinte: la photocellule n'est pas centrée, exécuter le centrage
 - la DEL du récepteur est allumée: la photocellule est centrée, passer donc au point 3.

⚠ ATTENTION: Si la DEL du récepteur clignote, l'alimentation de TX et RX n'est pas en phase. Contrôler les branchements électriques.

3. Insérer le couvercle **B** sur les photocellules et vérifier le fonctionnement correct sans enlever le filtre adhésif d'atténuation **C** (le filtre simule des conditions météo adverses: pluie, brouillard etc..)
4. Enlever donc le filtre d'atténuation.
5. Interrompre plusieurs fois le faisceau infrarouge: la DEL du récepteur doit s'éteindre et le relais doit commuter.

CARACTERISTIQUES TECHNIQUES

Portée optique	20 m
Dimensions	84x29x24 mm
Alimentation (VIN - GND)	12÷24 Vac / 12÷36 Vdc
Signal	infrarouge modulé 2 KHz $\lambda = 940 \text{ nm}$
Portée des contacts rélais	1A max 30 VDC
Absorption (VIN = 24Vdc)	TX 15 mA RX 20 mA
Temperature de fonctionnement	-20° + 60° C
Protection	IP44

DÉCLARATION UE DE CONFORMITÉ

V2 S.p.A. déclare que les produits SENSIVA-XS sont conformes aux qualités requises essentielles fixées par la directive:

- 2014/30/UE Compatibilité Électromagnétique
- RoHS2 2011/65/EC

Racconigi, le 01/06/2015

Le représentant légal V2 S.p.A.

Antonio Livio Costamagna

INSTALACIÓN DE PARED (Fig.1)

Para un correcto funcionamiento del sistema es necesario verificar la planeidad y linealidad de la superficie en los puntos previstos para la instalación, por lo que DEBE FIJAR EL PROYECTOR DE FRENTE AL RECEPTOR A LO LARGO DEL MISMO EJE GEOMÉTRICO Y A LA MISMA ALTURA DE TIERRA.

Para conseguir una instalación correcta siga atentamente las siguientes instrucciones:

- Defina los puntos previstos para la instalación, teniendo en cuenta que es necesario fijar las fotoceldas sobre una superficie uniforme y plana.

⚠ ATENCIÓN: coloque las fotoceldas a modo de evitar que el receptor RX se encuentre de frente al sol.

- Defina el trayecto de los conductos para el paso de los cables de alimentación.
- Abra el contenedor de la fotocelda y utilice la base **A** para el trazo de las perforaciones de fijación.
- Fije la base usando la junta **F**.
- Efectúe las conexiones eléctricas.

INSTALACIÓN SOBRE COLUMNA GARDO (FIG. 2)

1. Instale la columna siguiendo las indicaciones dadas en el manual correspondiente de instrucciones anexo.
2. Inserte en la acanaladura del perfil la fotocelda (o las fotoceldas, según lo largo del perfil).
3. Ubique la fotocelda a la altura deseada y fijela mediante el tornillo correspondiente **V** (figura 2).

⚠ ATENCIÓN: La normas vigentes obligan al reconocimiento de obstáculos con alturas mínimas diferentes según el tipo de instalación: 30 cm (altura recomendada para la instalación de la fotocelda 20 cm) o 70 cm (altura recomendada 50 cm). Consulte las normas referentes al tipo de instalación que corresponda.

4. Insertar los cables para las conexiones en el correspondiente orificio presente en la base de la columna.
5. Conectar las células fotoeléctricas y efectuar la puesta a punto
6. Insertar el plástico frontal de la columna deslizándolo desde arriba y por último el tapón superior.

⚠ ATENCIÓN: si el alcance no es suficiente verifique que el transmisor y el receptor están alineados. Eventualmente retire la cubierta B de la fotocelda inserta en la columna cerrada con la tapa superior. Si la fotocelda está inserta en el interior de la columna sobre la que está montado un accesorio en el lugar de la tapa superior NO retire la cubierta.

CONEXIONES ELÉCTRICAS

⚠ ATENCIÓN: La instalación del cuadro, de los dispositivos de seguridad y de los accesorios tiene que hacerse con la alimentación desconectada

La nueva serie de dispositivo se ha implementado con un circuito de sincronía que permite montar dos pares aún muy próximos sin que interfieran entre sí.

⚠ ATENCIÓN: la alimentación de TX y RX debe estar en fase (es decir, la masa del TX con la masa del RX y los 24 VCA del TX con los 24 VCA del RX).

Funcionamiento sincronizado - conectar como Fig. 4

Alimente con corriente alterna los dos pares de fotoceldas, invirtiendo la polaridad entre el primero y el segundo par.

Funcionamiento NO sincronizado - conectar como Fig. 5

Alimente con corriente continua los dos pares de fotoceldas e instale los dos pares en modo inverso uno respecto al otro.

JUMPER (Fig. 3)

JUMPER J1 (RX)

Posición A - salida relé con contacto normalmente cerrado (DEFAULT)

Posición B - salida relé con contacto normalmente abierto

PUESTA A PUNTO

Concluida la instalación compruebe que el sistema funciona correctamente:

1. Inspeccione para garantizar que ningún objeto físico se interponga entre el transmisor y el receptor.
2. Alimente el sistema:
 - El diodo luminoso del receptor está apagado: la fotocelda no está centrada, proceda a centrarla.
 - El diodo luminoso del receptor está encendido: la fotocelda está centrada, pase al punto 3.

⚠ ATENCIÓN: si el led del receptor parpadea, la alimentación de TX y RX no está en fase. Comprobar las conexiones eléctricas.

3. Inserte la cubierta **B** sobre las fotoceldas y compruebe el funcionamiento correcto sin retirar el filtro adhesivo de atenuación **C** (el filtro simula condiciones meteorológicas adversas como lluvia, niebla, etc.)
4. Retire, por lo tanto, el filtro de atenuación.
5. Interrumpa varias veces el haz infrarrojo: el diodo del receptor se debe apagar y el relé debe conmutar.

CARACTERÍSTICAS TÉCNICAS

Alcance óptico	20 m
Dimensiones	84x29x24 mm
Alimentación (VIN - GND)	12÷24 Vac / 12÷36 Vdc
Segnale	infrarrojo modulado 2 KHz $\lambda = 940 \text{ nm}$
Potencia máxima relé	1A max 30 VDC
Absorción (VIN = 24Vdc)	TX 15 mA RX 20 mA
Temperatura de funcion	-20° + 60° C
Grado de protección	IP44

DECLARACIÓN UE DE CONFORMIDAD

V2 S.p.A. declara que los productos SENSIVA-XS cumplen los requisitos esenciales establecidos por las siguientes directivas:

- 2014/30/UE Compatibilidad electromagnética
- RoHS2 2011/65/EC

Racconigi, 01/06/2015

El representante legal de V2 S.p.A.

Antonio Livio Costamagna

INSTALAÇÃO NA PAREDE (Fig.1)

Par obter um funcionamento correcto do sistema é necessário verificar o plano e a linearidade da superfície nos pontos previstos para a instalação, e depois FIXAR O PROJECTOR EM FRENTE AO RECEPTOR, AO LONGO DO MESMO EIXO GEOMÉTRICO E NA MESMA ALTURA DESDE O CHÃO.

Para uma correcta instalação observar atentamente as seguintes instruções:

- Definir os pontos previstos para a instalação, considerando que é necessário fixar as células fotoeléctricas numa superfície linear e plana.

⚠ ATENÇÃO: posicionar as células fotoeléctricas de forma a evitar que o receptor RX fique de frente para o sol.

- Definir o percurso dos canais para a passagem dos cabos de alimentação.
- Abrir o contentor das células fotoeléctricas e utilizar a base **A** para o traçado dos furos de fixação.
- Fixar a base usando a junta F.
- Efectuar as ligações eléctricas.

INSTALAÇÃO EM COLUNA GARGO (FIG. 2)

1. Instalar as colunas seguindo as indicações referidas no respectivo manual de instrução anexo.
2. Inserir nas ranhuras do perfilado a célula fotoeléctrica, (ou as células fotoeléctricas, consoante o comprimento do perfilado).
3. Posicionar a célula fotoeléctrica na altura desejada e fixá-la com o parafuso próprio **V** (Fig.2).

⚠ ATENÇÃO: as normas vigentes impõem o reconhecimento de obstáculos com alturas mínimas diferentes consoante o tipo de instalação: 30 cm (altura aconselhada para a instalação da célula fotoeléctrica 20 cm) ou 70 cm (altura aconselhada 50 cm).

Consultar as normas específicas do próprio tipo de instalação.

4. Introduza os cabos para as ligações no respectivo orifício presente na base da coluna.
5. Ligue as fotocélulas e efectue a regulação.
6. Introduza o plástico frontal da coluna fazendo-o deslizar a partir da parte superior e, em seguida, introduza o tampão superior.

⚠ ATENÇÃO: se a capacidade não for suficiente, verificar o alinhamento entre o transmissor e o receptor. Remover, eventualmente, a cover B da célula fotoeléctrica inserida na coluna fechada com a tampa superior. Se a célula fotoeléctrica estiver inserida no interno de uma coluna sobre a qual foi montado um acessório no lugar da tampa superior, NÃO se deve remover a cover.

LIGAÇÕES ELÉCTRICAS

⚠ ATENÇÃO: A instalação do quadro eléctrico, dos dispositivos de segurança e dos acessórios deve ser feita com a alimentação desligada.

A nova série de dispositivos foi implementada com um circuito de sincronismo que permite montar dois pares, inclusive muito próximos, sem que interfiram entre si.

⚠ ATENÇÃO: a alimentação de TX e RX deve estar em fase (ex.: massa TX com massa RX e 24VAC TX com 24VAC RX).

Funcionamento sincronizado - conectar como Fig. 4

Alimentar com corrente alternada os dois pares de células fotoeléctricas, invertendo a polaridade entre o primeiro e o segundo par.

Funcionamento NÃO sincronizado - conecte como Fig. 5

Alimente com corrente contínua ou alternada os dois pares de fotocélulas e instale os dois pares em posição oposta.

JUMPER (Fig. 3)

JUMPER J1 (RX)

Posição A - saída de relé com contacto normalmente fechado (DEFAULT)

Posição B - saída de relé com contacto normalmente aberto

AFINAÇÃO

Ao terminar a instalação verificar se o sistema funciona correctamente:

1. Controlar que nenhum objecto fixo se interponha entre o transmissor e o receptor.
2. Alimentar o sistema:
 - O led do receptor está apagado: a célula fotoeléctrica não está centrada, executar a centração.
 - O led do receptor está aceso: a célula fotoeléctrica está centrada, passar ao ponto 3.

⚠ ATENÇÃO: se o LED do receptor piscar, a alimentação de TX e RX não está em fase. Verifique as ligações eléctricas.

3. Inserir a cover **B** nas células fotoeléctricas e verificar o correcto funcionamento sem retirar o filtro adesivo de atenuação **C** (o filtro simula condições meteorológicas adversas como chuva, neblina, etc.)
4. Retirar então o filtro de atenuação.
5. Interromper várias vezes o feixe infravermelho: o led do receptor deve apagar e o relé deve comutar.

CARACTERÍSTICAS TÉCNICAS

Capacidade óptica	20 m
Dimensões	84x29x24 mm
Alimentação (VIN - GND)	12÷24 Vac / 12÷36 Vdc
Sinal	infravermelho modulado 2 KHz / $\lambda = 940$ nm
Capacidade relé	1A max 30 VDC
Absorção (VIN = 24Vdc)	TX 15 mA RX 20 mA
Temperatura de funcionamento	-20° + 60° C
Protecção	IP44

DECLARAÇÃO UE DE CONFORMIDADE

V2 S.p.A. declara que as aparelhagens SENSIVA-XS são conformes aos requisitos essenciais estabelecidos pela directiva:

- 2014/30/UE compatibilidade electromagnética
- RoHS2 2011/65/EC

Racconigi, 01/06/2015

O representante legal V2 S.p.A.

Antonio Livio Costamagna

WANDMONTAGE (Abb.1)

Zur korrekten Funktion des Systems ist es notwendig, die Ebenheit und Linearität der Oberfläche an den für die Installation vorgesehenen Punkten zu prüfen und dann den STRAHLER VOR DEM EMPFÄNGER ENTLANG DER GLEICHEN GEOMETRISCHEN ACHSE UND AUF DEM GLEICHEN BODENABSTAND ZU BEFESTIGEN.

Für eine korrekte Installation aufmerksam folgende Hinweise befolgen:

- Die zur Installation vorgesehenen Punkte bestimmen und dabei berücksichtigen, dass die Fotozellen auf einer linearen und ebenen Oberfläche befestigt werden müssen.

⚠ ACHTUNG: die Fotozellen so positionieren, dass sich der Empfänger RX der Sonne gegenüber befindet.

- Den Verlauf der Kabeldurchgänge für die Stromversorgung festlegen.
- Das Gehäuse der Fotozelle öffnen und die Basis **A** zum Anreißen der Befestigungslöcher benutzen.
- Befestigen Sie die Basis mit der Dichtung **F**.
- Die elektrischen Anschlüsse.

MONTAGE AN SÄULE GARDO (ABB. 2)

1. Die Säulen unter Berücksichtigung der in der beigegeführten Montageanleitung enthaltenen Hinweise installieren.
2. In die Rillen des Profiltails die Fotozelle (oder je nach Länge des Profiltails die Fotozellen) einführen.
3. Die Fotozelle auf der gewünschten Höhe positionieren und mit der entsprechenden Schraube **V** befestigen (Abb.2).

⚠ ACHTUNG: die geltenden Bestimmungen sehen vor, dass Hindernisse je nach Installationstyp auf unterschiedlichen Höhen erkannt werden: 30 cm (empfohlene Höhe für die Installation der Fotozelle 20 cm) oder 70 cm (empfohlene Höhe 50 cm). Die für den eigenen Installationstyp geltenden Bestimmungen beachten.

4. Die Anschlusskabel in die Öffnungen am Sockel des Ständers einführen.
5. Die Fotozellen anschließen und justieren.
6. Das frontale Kunststoffteil des Ständers von oben einschieben und den oberen Deckel aufsetzen.

⚠ ACHTUNG: wenn die Reichweite nicht ausreichend ist, prüfen, ob Sender und Empfänger ausgerichtet sind. Eventuell die Abdeckung B von der in der Säule installierten Fotozelle abnehmen, die mit dem oberen Deckel verschlossen ist. Wenn die Fotozelle im Inneren einer Säule installiert ist, an der ein Zubehör anstelle des oberen Deckels eingebaut wurde, die Abdeckung NICHT entfernen.

ELEKTRISCHE ANSCHLÜSSE

⚠ ACHTUNG: Die Installation der Steuerung, die Sicherheitsvorrichtungen und das Zubehör ist bei ausgeschalteter Stromversorgung auszuführen

Die neue Serie der Vorrichtungen wurde mit einem Synchronismusschaltkreis ausgestattet, der es erlaubt, zwei sehr nah aneinanderliegende Paare zu montieren, ohne dass diese miteinander interferieren.

⚠ ACHTUNG: Die Versorgung von TX und RX muss in Phase geschaltet sein (es. massa TX con massa RX e 24VAC TX con 24VAC RX).

Synchroner Betrieb - Abb. 4

Die beiden Fotozellenpaare mit Wechselstrom versorgen, indem man die Polarität zwischen dem ersten und dem zweiten Paar invertiert.

NICHT synchronisierter Betrieb - Abb. 5

Die beiden Fotozellen-Paare mit Gleich- oder Wechselstrom speisen und die beiden gegenläufig installieren.

BRÜCKEN (Abb. 3)

BRÜCKE J1 (RX)

Stellung A - Relais-Ausgang mit Öffnerkontakt (DEFAULT)
Stellung B - Relais-Ausgang mit Schließerkontakt

EINSTELLUNG

Nach der Installation prüfen, ob das System korrekt funktioniert:

1. Sicherstellen, dass sich kein fester Gegenstand zwischen Sender und Empfänger befindet.
2. System mit Strom versorgen:
 - Das LED des Empfängers ist ausgeschaltet: Fotozelle ist nicht zentriert. Zentrierung vornehmen
 - Das LED ist eingeschaltet: die Fotozelle ist zentriert, zu Punkt 3 übergehen.

⚠ ACHTUNG: ACHTUNG: wenn die Led des Empfängers blinkt, ist die Versorgung von TX oder RX nicht in Phase. Die elektrischen Anschlüsse kontrollieren.

3. Abdeckung **B** auf die Fotozelle setzen und auf korrekten Betrieb prüfen, ohne den selbstklebenden Abschwächungsfilter **C** zu entfernen (der Filter simuliert ungünstige meteorologische Bedingungen wie Regen, Nebel usw.)
4. Danach den Abschwächungsfilter entfernen.
5. Mehrmals den Infrarotstrahl unterbrechen: das LED des Empfängers muss sich ausschalten und das Relais muss umschalten.

TECHNISCHE EIGENSCHAFTEN

Optische Leistung	20 m
Masse	84x29x24 mm
Stromversorgung (VIN - GND)	12÷24 Vac / 12÷36 Vdc
Signal	Moduliertes Infrarot 2 KHz $\lambda = 940 \text{ nm}$
Leistung Kontakte Relais Empfänger	1A max 30 VDC
Stromaufnahme (VIN = 24Vdc)	TX 15 mA RX 20 mA
Betriebstemperatur	-20° + 60° C
Schutzart	IP44

EU KONFORMITÄTSERKLÄRUNG

V2 S.p.A. erklärt, dass die Geräte SENSIVA-XS konform mit den wesentlichen Bestimmungen der Richtlinie:

- 2014/30/EU über die elektromagnetische Kompatibilität
- RoHS2 2011/65/EC

Racconigi, 01/06/2015

Gesetzlicher Vertreter der V2 S.p.A.

Antonio Livio Costamagna

INSTALLATIE OP DE MUUR (Afb. 1)

Voor een correcte werking van het systeem moet de vlakheid en de rechtlijnigheid van het oppervlak gecontroleerd worden in de punten die voor de installatie aangeduid worden. BEVESTIG DE PROJECTOR VERVOLGENS TEGENOVER DE ONTVANGER, LANGS DEZELFDE GEOMETRISCHE AS EN OP DEZELFDE HOOGTE VAN DE GROND.

Volg onderstaande instructies met aandacht voor een correcte installatie:

- Stel de punten vast die voor de installatie voorzien zijn, rekening houdend met het feit dat de fotocellen op een rechtlijnig en vlak oppervlak bevestigd moeten worden.

⚠ LET OP: breng de fotocellen zo in positie dat vermeden wordt dat ontvanger RX zich recht in de zon bevindt.

- Stel het traject van de kanalen vast voor de passage van de kabels van de voedingsunit.
- Open de houder van de fotocel en gebruik basis **A** voor het traceren van de bevestigingsgaten.
- Bevestig de basis met behulp van de pakking F.
- Maak de elektrische aansluitingen.

INSTALLATIE OP DE GARDOKOLOM (AFB. 2)

1. Installeer de kolommen aan de hand van de aanwijzingen die in de bijgevoegde handleiding met instructies staan.
2. Plaats de fotocel (of de fotocellen, al naargelang de lengte van het profiel) in de gleuven van het profiel.
3. Zet de fotocel op de gewenste hoogte en zet hem vast met de betreffende schroef **V** (Afb.2).

⚠ LET OP: de heersende normen schrijven voor dat obstakels herkend worden met verschillende minimumhoogtes, afhankelijk van het type installatie: 30 cm (aangeraden hoogte voor de installatie van fotocel 20 cm) of 70 cm (aangeraden hoogte 50 cm). Raadpleeg de normen die op het type installatie in kwestie betrekking hebben.

4. Doe de sleutels erin voor de verbindingen in het daarvoor bedoelde gat dat zich op de basis van de zuil bevindt.
5. Verbind de fotocellen en voer de afstelling uit.
6. Zet het plastic voorstuk van de zuil erin door deze van bovenaf te doen schuiven en doe uiteindelijk de bovendop erop.

⚠ LET OP: indien het bereik niet voldoende is, controleer dan of de zender en de ontvanger op één lijn staan. Verwijder zonodig cover B van de fotocel die in de kolom geplaatst is die met de bovendop afgesloten is. Indien de fotocel binnenin de kolom geplaatst is waarop een accessoire gemonteerd is, in plaats van de bovendop, de cover NIET wegnemen.

ELEKTRISCHE AANSLUITINGEN

⚠ LET OP: De installatie van de stuurcentrale, van de veiligheidsvoorzieningen en van de accessoires moet gebeuren terwijl de voeding afgesloten is

De nieuwe serie apparaten is geïmplementeerd met een synchronisme circuit waarmee het mogelijk is om twee paar fotocellen te monteren, die zeer dicht bij elkaar staan, zonder dat er onderlinge interferentie ontstaat.

⚠ LET OP: de voeding van TX en RX moet in fase zijn (bv. massa TX met massa RX en 24VAC TX met 24VAC RX).

Gesynchroniseerde werking - Afb. 4

Voed de twee paar fotocellen met wisselstroom en verwissel de polen tussen het eerste en het tweede paar.

NIET gesynchroniseerde werking - Afb. 5

Voed de twee koppels fotocellen in gelijk- of wisselstroom en installeer de twee koppels op tegenovergestelde manier t.o.v. elkaar.

JUMPER (Afb. 3)

JUMPER J1 (RX)

Positie A - relaisuitgang met normaal gesproken gesloten contact (DEFAULT)

Positie B - relaisuitgang met normaal gesproken open contact

FIJNAFSTELLING

Is de installatie klaar, controleer dan of het systeem correct werkt:

1. Controleer of geen enkel object tussen de zender en de ontvanger staat.
2. Voed het systeem:
 - De led van de ontvanger is uit: de fotocel is niet gecentreerd, voer de centering uit.
 - De led van de ontvanger brandt: de fotocel is gecentreerd, ga over naar punt 3.

⚠ LET OP: als de led van de ontvanger knippert, is de voeding van TX en RX niet in fase. Controleer de elektrische verbindingen.

3. Plaats cover **B** op de fotocellen en controleer de correcte werking zonder het zelfklevende verzachtende filter **C** weg te nemen **C** (het filter simuleert de weersomstandigheden zoals regen, mist, enz.).
4. Neem dit filter vervolgens weg.
5. Onderbreek meermalen de infrarood bundel: de led van de ontvanger moet uitgaan en het relais moet omschakelen.

TECHNISCHE KENMERKEN

Optisch bereik	20 m
Afmetingen	84x29x24 mm
Voeding (VIN - GND)	12÷24 Vac / 12÷36 Vdc
Signaal	Gemoduleerd infrarood 2 KHz $\lambda = 940 \text{ nm}$
Bereik relais	1A max 30 VDC
Absorptie (VIN = 24Vdc)	TX 15 mA RX 20 mA
Bedrijfstemperatuur	-20° + 60° C
Bescherming	IP44

EU VERKLARING VAN OVEREENKOMST

V2 SPA verklaart dat de SENSIVA-XS producten voldoen aan de essentiële vereisten die door de volgende richtlijnen bepaald zijn

- 2014/30/EU Richtlijn EMC
- RoHS2 2011/65/EC

Racconigi, 01/06/2015

De rechtsgeldig vertegenwoordiger van V2 S.p.A.

Antonio Livio Costamagna

УСТАНОВКА СТЕНЫ (рис. 1)

Для правильной работы системы важно проверить плоскостность и линейность поверхностей, предназначенных для установки, затем исправить проектор рядом с одной и той же геометрической осью и на одинаковой высоте над поверхностью, расположенной впереди приемника.

Для правильной установки внимательно следуйте приведенным ниже инструкциям:

- Определите, где должны быть установлены фотоэлементы, с учетом необходимости крепления фотоэлементов на плоской линейной поверхности.

⚠ ПОЖАЛУЙСТА, ОБРАТИТЕ ВНИМАНИЕ: расположите фотоэлементы, чтобы избежать попадания приемника RX на солнце.

- Решите, где разместить каналы для кабелей питания.
- Откройте корпус фотоэлемента и используйте основание А, чтобы отметить положение крепежных отверстий.
- Закрепите основание с помощью прокладки F.
- Произведите электрические соединения.

УСТАНОВКА НА СТОЛБЕ GARDO (РИС. 2)

1. Установите стойки, следуя инструкциям, приведенным в соответствующем руководстве по эксплуатации, прилагаемом.
2. Вставьте фотоэлемент (или фотоэлементы, в зависимости от длины полосы) в канавки в полосе.
3. Поместите фотоэлемент на нужную высоту и зафиксируйте его с помощью специальных винтов V (рис. 2).

⚠ ПОЖАЛУЙСТА, ОБРАТИТЕ ВНИМАНИЕ: Существующие правила требуют признания препятствий с минимальными высотами в зависимости от типа установки: 30 см (высота рекомендуется для установки фотоэлемента 20 см) или 70 см (рекомендуемая высота 50 см). См. Инструкции, касающиеся типа установки

4. Вставьте соединительные кабели в отверстие в нижней части колонны.
5. Подключите фотоэлементы и выполните необходимые настройки.
6. Вставьте пластиковый фронт колонны и сдвиньте ее вниз, а затем вставьте верхнюю заглушку

⚠ ПОЖАЛУЙСТА, ОБРАТИТЕ ВНИМАНИЕ: Если сигнала недостаточно, проверьте, передатчик и приемник выровнены. При необходимости снимите крышку В с фотоэлемента, вставленного в стойку, и удерживайте ее на месте верхней крышкой. Если фотоэлемент вставлен внутри стойки, на которой имеется дополнительный аксессуар, установленный вместо верхнего колпачка, НЕ снимайте крышку.

ЭЛЕКТРИЧЕСКИЕ СОЕДИНЕНИЯ

⚠ ПРЕДУПРЕЖДЕНИЕ: Установка устройства, предохранительных устройств и аксессуаров должна выполняться при отключении электропитания

Новый ряд устройств оснащен схемой синхронизации, позволяющей устанавливать две пары, даже очень близко друг к другу, без их взаимного вмешательства.

⚠ ПРЕДУПРЕЖДЕНИЕ: питание TX и RX должно быть в фазе (например, Земля TX с заземлением RX и 24 В АС TX с 24 В переменного тока RX).

Синхронизированная операция - подключитесь, как показано на рисунке 4

Поставляйте обе пары фотоэлементов с переменным током, инвертируя полярность между первой и второй парами.

Несинхронизированная операция - подключитесь к рис. 5

Подайте прямым или переменным током две пары фотоэлементов и установите две пары в обратном порядке относительно друг друга.

JUMPER (рисунок 3)

JUMPER J1 (RX)

Положение А - релейный выход с нормально замкнутым контактом (DEFAULT)

Положение В - релейный выход с нормально разомкнутым контактом

РЕГУЛИРОВКА

После завершения установки убедитесь, что система работает правильно:

1. Убедитесь, что между передатчиком и приемником нет препятствий.
2. Включение системы:
 - Светодиод приемника выключен: Фотоэлемент не центрирован; выполнить центрирование.
 - Светодиод приемника включен: фотоэлемент центрирован, перейдите к части 3.

⚠ ПРЕДУПРЕЖДЕНИЕ: Если светодиод приемника мигает, питание TX и RX не соответствует фазе. Проверьте электрические соединения.

3. Поместите крышку В на фотоэлемент и убедитесь, что он работает правильно, не удаляя клейкий фильтр затухания С (фильтр имитирует неблагоприятные погодные условия, такие как дождь, туман и т. Д.),
4. Затем снимите фильтр затухания.
5. Разрыв инфракрасного луча несколько раз: светодиод приемника должен выключиться и реле должно переключиться.

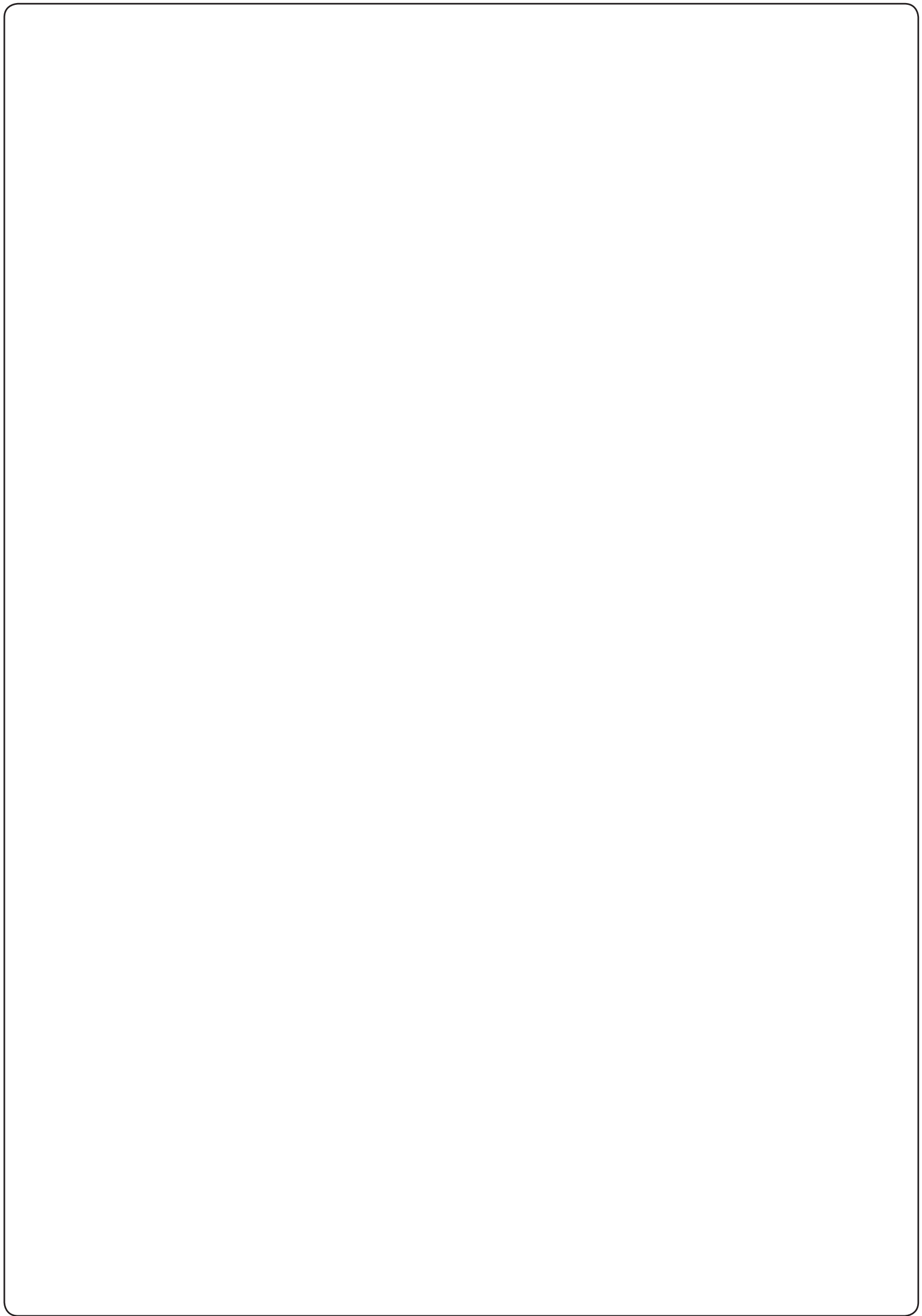
ТЕХНИЧЕСКИЕ ХАРАКТЕРИСТИКИ

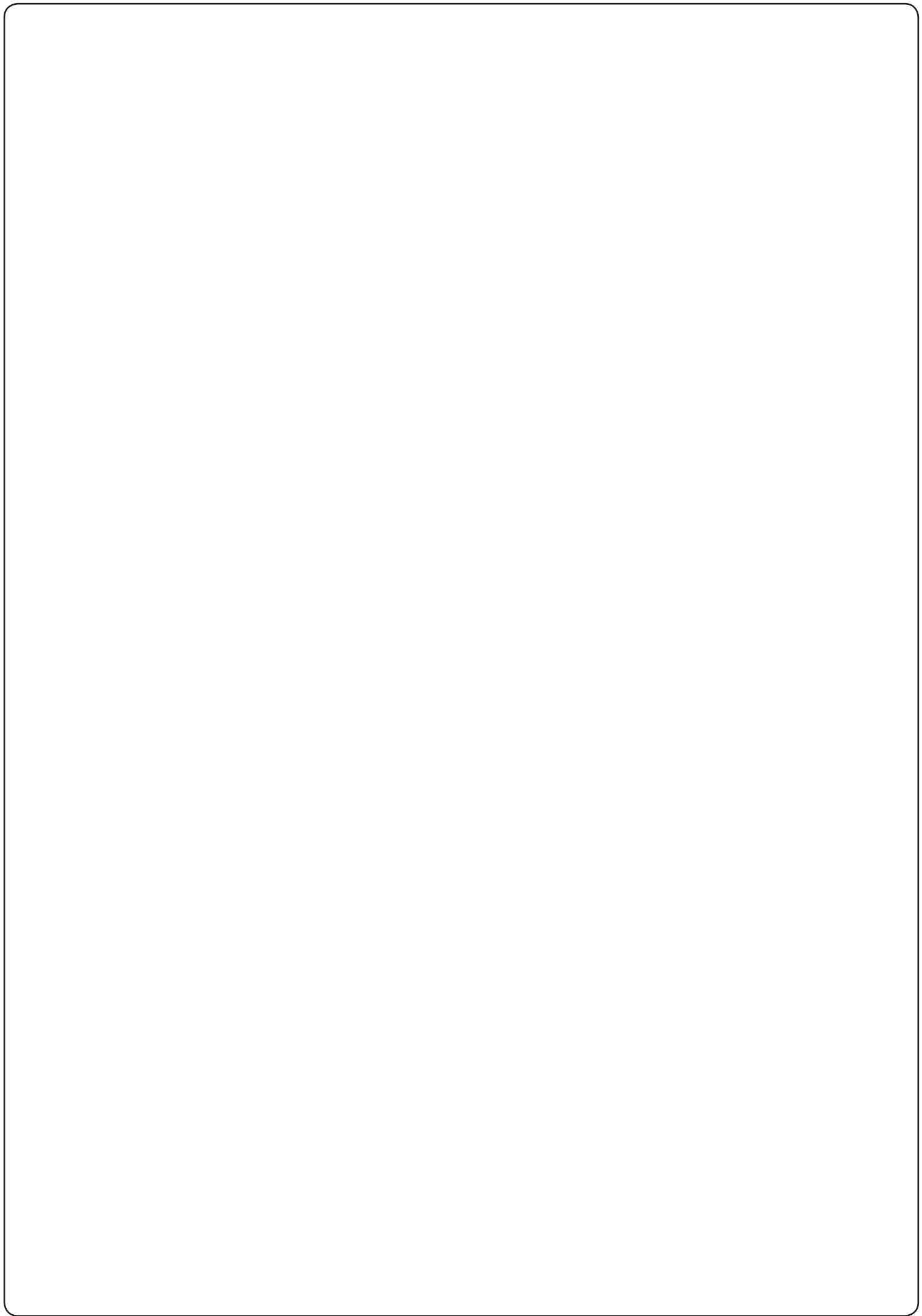
Оптический диапазон	20 m
Габаритные размеры	84x29x24 mm
Источник питания (VIN - GND)	12±24 Vac / 12±36 Vdc
сигнал	модулированный инфракрасный 2 KHz $\lambda = 940 \text{ nm}$
Релейный контакт	1A max 30 VDC
Абсорбция (VIN = 24Vdc)	TX 15 mA RX 20 mA
Рабочая Температура	-20° + 60° C
Степень защиты	IP44

ДЕКЛАРАЦИЯ ЕС СООТВЕТСТВИЯ

V2 S.p.A. настоящим заявляет, что оборудование SENSIVA-XS соответствует основным требованиям, установленным в директивах:

- Директива по электромагнитной совместимости 2014/30/EC
 - RoHS2 2011/65/EC
- Racconigi, 01/06/2015
Юридический представитель, V2 S.p.A.
Antonio Livio Costamagna







V2 S.p.A.

Corso Principi di Piemonte 65/67
12035 RACCONIGI CN (ITALY)
Tel. +39 0172 812411 - Fax +39 0172 84050
info@v2home.com

www.v2home.com