

# WES-BASE

**I**

**SISTEMA PER IL  
CONTROLLO VIA RADIO  
DELLE COSTE DI  
SICUREZZA**

**GB**

**RADIO CONTROL SYSTEM  
FOR SAFETY EDGES**

**F**

**SYSTÈME POUR LE  
CONTRÔLE PAR RADIO DES  
BARRES PALPEUSES DE  
SÉCURITÉ**

**E**

**SISTEMA PARA EL CONTROL  
VÍA RADIO DE LAS BANDAS  
DE SEGURIDAD**

**P**

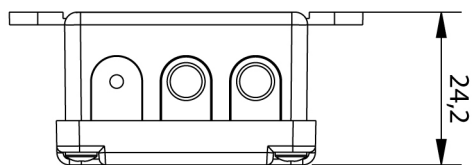
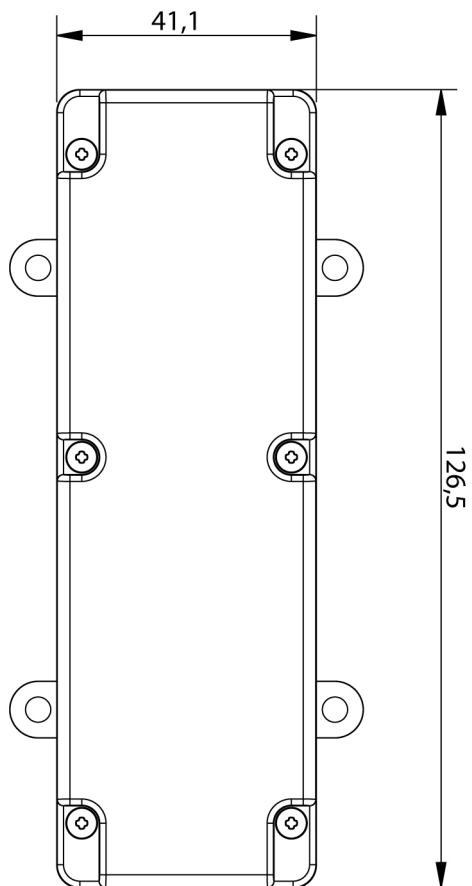
**SISTEMA PARA O  
CONTROLO VIA RÁDIO DAS  
COSTAS DE SEGURANÇA**

**D**

**FUNK-STEUERSYSTEM FÜR  
SICHERHEITSRIPPEN**

**NL**

**SYSTEEM VOOR  
DE CONTROLE VAN  
VEILIGHEIDSLIJSTEN VIA  
RADIO**



## AVVERTENZE IMPORTANTI

Per chiarimenti tecnici o problemi di installazione contatta il Servizio Clienti V2 al Numero Verde **800-134908** attivo dal lunedì al venerdì dalle 8:30 alle 12:30 e dalle 14:00 alle 18:00

**V2 si riserva il diritto di apportare eventuali modifiche al prodotto senza preavviso; inoltre declina ogni responsabilità per danni a persone o cose dovuti ad un uso improprio o ad un'errata installazione.**

**⚠ Leggere attentamente il seguente manuale di istruzioni prima di procedere con l'installazione e la programmazione del sistema.**

- Il presente manuale di istruzioni è destinato solamente a personale tecnico qualificato nel campo delle installazioni di automazioni.
- Nessuna delle informazioni contenute all'interno del manuale può essere interessante o utile per l'utilizzatore finale.
- Qualsiasi operazione di manutenzione o di programmazione deve essere eseguita esclusivamente da personale qualificato.

L'installazione, il collaudo e la messa in servizio delle automazioni per porte e cancelli deve essere eseguita da personale qualificato ed esperto che dovrà farsi carico di stabilire le prove previste in funzione dei rischi presenti e di verificare il rispetto di quanto previsto da leggi, normative e regolamenti.

- V2 non risponde dei danni risultanti da un uso improprio del prodotto diverso da quanto previsto nel presente manuale.
- Il materiale dell'imballaggio deve essere smaltito nel pieno rispetto della normativa locale.

## DICHIARAZIONE UE DI CONFORMITÀ

Il fabbricante V2 S.p.A., con sede in  
Corso Principi di Piemonte 65, 12035, Racconigi (CN), Italia

Dichiara sotto la propria responsabilità chei prodotti:

**WES**

sono conformi alle seguenti direttive:

**2014/53/EU, ROHS-3 2015/863/EU**

Racconigi, 01/06/2019

Il rappresentante legale V2 S.p.A.

**Sergio Biancheri**



## DATI TECNICI

Base	
Alimentazione:	12 / 24 Vdc-ac
Potenza assorbita:	0,75 W
Dimensioni:	125x56x23 mm
Temperatura di lavoro:	-20/+60 °C
Uscite (contatto di relè):	2 allarmi costa 1 segn. batteria bassa
Numero sensori:	fino a 8
Numero canali radio:	16

## DESCRIZIONE

WES (Wireless Edge System) è il nuovo sistema V2 che permette di controllare le coste di sicurezza via radio.

Il sistema è composto da una base collegata direttamente alla centrale di comando e da uno o più sensori (fino a 8 per base) collegati alle coste di sicurezza.

La base viene alimentata dalla centrale di comando e verifica costantemente lo stato dei sensori che sono connessi. Ad ogni base si possono connettere fino ad un massimo di 8 sensori.

Il sistema è compatibile con coste di sicurezza tradizionali con contatto N.C. , coste di sicurezza resistive (8k2).

Il sistema è compatibile con qualunque centrale di comando.

## Funzionamento del sistema

Il sistema funziona in modo indipendente dallo stato della centrale. Il relè corrispondente a ciascun gruppo di sensori viene tenuto chiuso se nessuna costa viene attivata.

Se una costa viene premuta il relè si apre segnalando l'anomalia alla centrale.

Ogni 15 secondi la base comunica con ciascun sensore, in modo da rilevarne la presenza e la funzionalità.

## INSTALLAZIONE DELLA BASE

**⚠ ATTENZIONE:** l'installazione del dispositivo deve essere eseguita dopo aver scollegato l'alimentazione della centrale di comando a cui si collega la base WES.

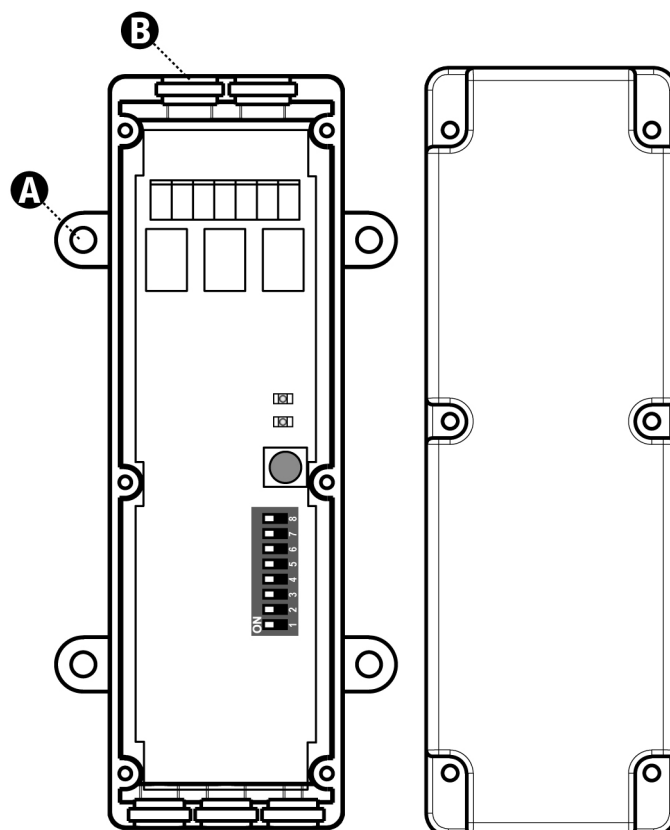
1. Installare la base in prossimità della centrale di comando; fissare il contenitore tramite gli appositi occhielli di fissaggio **A**
2. Aprire il coperchio svitando le 6 viti. Utilizzare uno o due gommini **B** forati per far passare il cavo o i cavi di collegamento con la centrale
3. Collegare l'alimentazione ai morsetti **POWER**. Collegare il polo positivo al morsetto **POWER+** se si usa l'alimentazione in corrente continua, e la massa o il filo comune all'alimentazione dei trasmettitori delle fotocellule al morsetto **POWER-**
4. Collegare il morsetto **COM** al comune ingressi della centrale di comando
5. Collegare le uscite (relè) agli ingressi della centrale relativi agli allarmi che si intende avere:
  - Le uscite **OUT1** e **OUT2** (contatto NC) si aprono in caso di attivazione di una costa associata rispettivamente al GRUPPO 1 e al GRUPPO 2\*.
  - L'uscita **BAT LOW** (contatto NC) si apre quando un sensore segnala lo stato di batteria scarica

\* **NOTA:** GRUPPO 1 e GRUPPO 2 servono per gestire 2 gruppi di coste in modo differente. Se la centrale di comando ha due ingressi separati per le coste di sicurezza, collegare il GRUPPO 1 (OUT1) su un ingresso e il GRUPPO 2 (OUT2) sull'altro, quindi programmare la centrale di comando con le logiche desiderate.

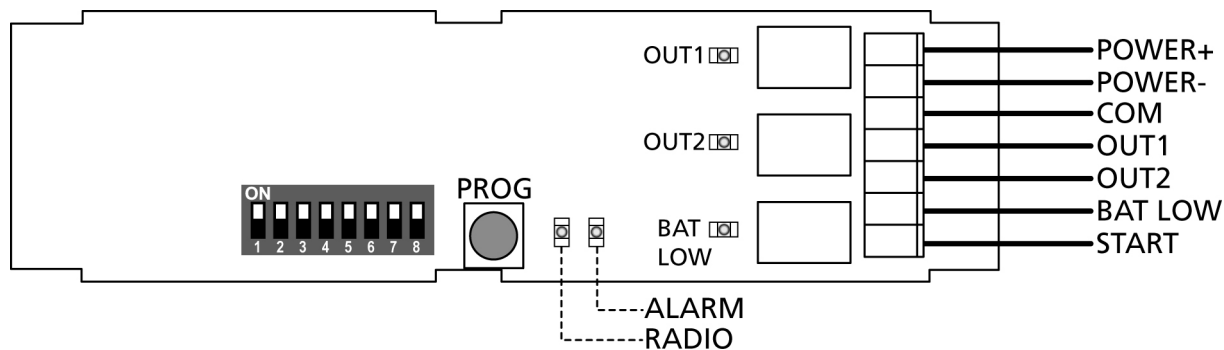
Se la centrale ha 1 solo ingresso per le coste utilizzare solo l'uscita OUT1.

6. Collegare il morsetto **START** al morsetto dell'alimentazione dei trasmettitori delle fotocellule.
7. Alimentare la centrale e verificare che dopo alcuni secondi il led verde della base lampeggi regolarmente.  
Se il led rosso rimane acceso, significa che la base era già stata configurata; è necessario cancellare la vecchia configurazione (vedi paragrafo **RESET CONFIGURAZIONE DELLA BASE**)

**NOTA:** quando il dispositivo viene alimentato, possono essere necessari fino a 15 secondi prima che venga ristabilito il collegamento con tutti i sensori. Quando il led di tutti i sensori lampeggia alla frequenza di scansione impostata, il sistema è pronto per l'uso.



## COLLEGAMENTI ELETTRICI DELLA BASE



BASE	CENTRALE DI COMANDO
POWER+	Alimentazione sistema - polo positivo (12/24 Vdc-ac)
POWER-	Alimentazione sistema - COMUNE alimentazione accessori
COM	Comune ingresso sicurezze
OUT1	Ingresso costa <b>gruppo 1</b>
OUT2	Ingresso costa <b>gruppo 2</b>
BAT LOW	Utilizzabile per segnalare il livello basso della batteria
START	Alimentazione TX fotocellule

### Coste meccaniche o resistive

COLLEGAMENTI SULLA MORSETTIERA →	OUT 1 COM	OUT 2 COM	BAT LOW
UN DISPOSITIVO CON BATTERIA SCARICA	-	-	A
BATTERIE OK	NESSUNA COSTA AZIONATA	C	C
	COSTA 1 AZIONATA	A	C
	COSTA 2 AZIONATA	C	A

C - contatto chiuso

A - contatto aperto

## DIP-SWITCHES

Sul dispositivo sono presenti 8 DIP-SWITCHES che permettono di modificare le impostazioni di fabbrica.

DIP-SWITCH	FUNZIONE
1 - 2	RISERVATI - lasciare in OFF
3 - 4 - 5 - 6	La diversa combinazione di questi DIP permette di selezionare 1 dei 16 canali radio
7	RISERVATO - lasciare in OFF
8	Attiva la procedura per la configurazione del canale radio / Test della costa

## CONFIGURAZIONE DEL CANALE RADIO

Quando la rete non è configurata, la base monitorizza i 16 possibili canali radio e registra l'attività presente nell'ambiente; per la costituzione di una nuova rete è opportuno scegliere un canale su cui è presente bassa attività radio, per evitare interferenze.

Spostare il dip switch 8 su ON: i led verde e rosso danno un'indicazione della qualità del canale selezionato:

- led rosso: canale non utilizzabile
- led verde: lampeggio singolo - qualità media  
lampeggio doppio - qualità buona  
lampeggio triplo - canale migliore

Agire sui dip switch da 3 a 6 per cambiare il canale radio fino ad individuare il canale migliore



**ATTENZIONE: Una volta scelto il canale, riportare il dip switch 8 su OFF.**



**ATTENZIONE: Il canale non può essere modificato dopo che la rete è stata configurata. Se si agisce sui dip switch da 3 a 6 con la rete configurata, il led rosso emette serie di quattro lampeggi.**

## RESET CONFIGURAZIONE DELLA BASE

Per cancellare la configurazione di una base è necessario tenere premuto il tasto PROG della base fino a quando il led rosso inizia a lampeggiare. Quindi rilasciare il tasto e ripetere la configurazione del canale radio.

## ASSOCIAZIONE DEL SENSORE CON LA BASE

Durante la fase di associazione il sensore comunica alla base la configurazione con cui è stato installato.

**NOTA: se un sensore non è collegato a nessuna costa non può essere associato alla base.**

**ATTENZIONE: prima di procedere assicurarsi di aver collegato le coste ai sensori in modo corretto. Quando l'associazione viene terminata non è più possibile modificare i collegamenti del sensore.**

Installare i sensori seguendo le istruzioni allegate al prodotto, quindi procedere come segue:

Per associare una costa al **gruppo 1** procedere come segue:

1. Premere 1 volta il tasto PROG della base: il led ALARM emette dei lampeggi singoli
2. Tenere premuto il tasto SET del sensore finché il led L3 non emette lampeggi intensi e regolari, quindi rilasciare il tasto.
3. La base esce automaticamente dalla modalità di apprendimento e il sensore inizia a trasmettere con un periodo di 15 secondi

Per associare una costa al **gruppo 2** procedere come segue:

1. Premere 2 volte il tasto PROG della base: il led ALARM emette dei lampeggi doppi
2. Tenere premuto il tasto SET del sensore finché il led L3 non emette lampeggi intensi e regolari, quindi rilasciare il tasto.
3. La base esce automaticamente dalla modalità di apprendimento e il sensore inizia a trasmettere con un periodo di 15 secondi

Per associare una costa a **entrambi i gruppi** procedere come segue:

1. Premere 3 volte il tasto PROG della base: il led ALARM emette dei lampeggi tripli
2. Tenere premuto il tasto SET del sensore finché il led L3 non emette lampeggi intensi e regolari, quindi rilasciare il tasto.
3. La base esce automaticamente dalla modalità di apprendimento e il sensore inizia a trasmettere con un periodo di 15 secondi

**NOTA: L'associazione deve essere completata entro 15 secondi, altrimenti la base esce dalla modalità di apprendimento.**

4. Al termine, richiudere il contenitore del sensore e fissare nuovamente le viti.
5. Ripetere l'operazione per gli altri sensori della rete. Quando tutti i sensori sono stati installati e associati, chiudere anche il coperchio della base.

## TEST DELLA COSTA

Attivare la modalità di test sulla base, spostando il dip switch 8 su ON. Premere la costa e verificare che:

1. Il led sul sensore rimanga acceso fisso
2. Il led rosso (OUT1/OUT2) sulla base si accenda
3. La centrale riconosca l'allarme sull'ingresso a cui è collegata l'uscita relativa al gruppo



**ATTENZIONE: Terminato il test, ricordarsi di riportare il dip switch 8 su OFF.**

## SEGNALAZIONE LED SULLA BASE

CONDIZIONE	LED VERDE (RADIO)	LED ROSSO (ALARM)	LED OUT 1	LED OUT 2	LED BAT LOW
<b>DIP-SWITCH 8 OFF</b>					
RETE NON CONFIGURATA	• Lampeggi lenti	• Spento	• Spento	• Spento	• Spento
RETE CONFIGURATA	• Un breve lampeggio ad ogni messaggio ricevuto (con un solo sensore il periodo è di 15 secondi)	• Acceso fisso se manca il collegamento con un sensore • Serie di 4 lampeggi se il canale della rete non corrisponde ai dip switch 3-6	• Acceso quando l'uscita OUT1 è attivata (allarme di un sensore associato al gruppo 1)	• Acceso quando l'uscita OUT2 è attivata (allarme di un sensore associato al gruppo 2)	• Acceso quando l'uscita LOW BAT è attivata (un sensore ha la batteria scarica)
CONFIGURAZIONE DELLA RETE IN CORSO	• Un breve lampeggio ad ogni messaggio ricevuto • Lampeggi lenti finché non si è inserito almeno un sensore in rete	• Uno, due o tre lampeggi a seconda del gruppo che si sta configurando (tasto premuto una, due o tre volte) • Lampeggio lento durante la cancellazione della rete (tasto premuto a lungo)	• Spento	• Spento	• Spento

CONDIZIONE	LED VERDE (RADIO)	LED ROSSO (ALARM)	LED OUT 1	LED OUT 2	LED BAT LOW
<b>DIP-SWITCH 8 ON</b>					
RETE NON CONFIGURATA	• Qualità del canale 1. Canali dove è stato misurato il massimo della qualità: 3 lampeggi led verde 2. Canali con quasi il massimo della qualità: 2 lampeggi led verde 3. Canali con qualità sopra la media: 1 lampeggio led verde 4. Canali con qualità sotto la media: 1 lampeggio led rosso 5. Canali con il minimo della qualità: 3 lampeggi del rosso		• Spento	• Spento	• Spento
RETE CONFIGURATA	• Fisso	• Acceso fisso se manca il collegamento con un sensore • Serie di 4 lampeggi se il canale della rete non corrisponde ai dip switch 3-6	• Acceso quando l'uscita OUT1 è attivata (allarme di un sensore associato al gruppo 1)	• Acceso quando l'uscita OUT2 è attivata (allarme di un sensore associato al gruppo 2)	• Acceso quando l'uscita LOW BAT è attivata (un sensore ha la batteria scarica)

## PROCEDURA DI RICERCA GUASTO

Eeguire la ricerca guasto con il sistema spento (porta ferma).

STEP	Azione	Verifica	Diagnosi
1.	Aprire il coperchio della base e osservare il led rosso	Il led LOW BAT è acceso?	Un sensore ha la batteria scarica; cercare il sensore il cui led lampeggia
2.		Il led ALARM è acceso fisso?	Problemi di comunicazione tra sensori e base. Cercare un sensore il cui led è spento o emette lampeggi molto deboli
3.	Mettere il dip switch 8 su ON: il led ALARM inizialmente si accende	I tre led OUT1, OUT2 e BAT LOW sono spenti?	Il sistema funziona regolarmente. Se la centrale non segnala che l'ingresso costa si è chiuso c'è un problema di collegamento (filo interrotto)
4.	Osservare il led di un sensore	Il led è acceso fisso?	Il sensore rileva che la costa è stata azionata; problema di collegamento o guasto della costa
5.	Azionare la costa	Il led sul sensore non si accende?	Il sensore non rileva lo stato della costa; problema di collegamento o guasto della costa
6.	-	La centrale segnala che l'ingresso costa è chiuso?	Problemi di collegamento tra centrale e base (cortocircuito)
7.	Ripetere i passi 4, 5 e 6 per ogni sensore	Tutti i sensori funzionano regolarmente?	Nella rete è inserito un sensore inesistente. Bisogna cancellare la rete e ripetere l'assegnazione dei sensori.

 **ATTENZIONE:** Al termine della procedura, ricordarsi di rimettere il dip switch 8 su OFF.



## IMPORTANT INFORMATION

For any installation problem please contact our Customer Service at the number +39-0172.812411 operating Monday to Friday from 8:30 to 12:30 and from 14:00 to 18:00

**V2 reserves the right to make modifications to the product without any prior warning; furthermore, the company declines all responsibility for damages to people or property resulting from improper use or incorrect installation.**

**⚠ Read the following instruction manual thoroughly prior to proceeding with installation and programming of the system.**

- This instruction manual is intended solely for use by technical staff, qualified in the field of installation of automation devices
- None of the information contained in the manual is of interest or use to end users.
- All maintenance or programming operations should be conducted exclusively by qualified staff.

The installation, testing and commissioning of door and gate automation devices should be performed by qualified and skilled personnel, who must assume responsibility for setting up the tests envisaged depending on the risks present; and verify compliance in accordance with legal and regulatory requirements.

- V2 accepts no responsibility for injuries and damage resulting from improper use of the product; other than that described in this manual.
- Packing materials must be disposed of in full compliance with local regulations.

## EU DECLARATION OF CONFORMITY

The manufacturer V2 S.p.A., headquarters in Corso Principi di Piemonte 65, 12035, Racconigi (CN), Italy

Under its sole responsibility hereby declares that the products: **WES**

comply with the following directives:  
**2014/53/EU, ROHS-3 2015/863/EU**

Racconigi, 01/06/2019  
Legal representative, V2 S.p.A.  
**Sergio Biancheri**



## TECHNICAL INFORMATION

Base	
Power supply:	12 / 24 Vdc-ac
Input power:	0,75 W
Dimensions:	125x56x23 mm
Operating temperature:	-20/+60 °C
Outputs (relay switch):	2 edge alarms 1 low battery warning
Number of sensors:	until 8
Number of radio channels:	16

## DESCRIPTION

WES (Wireless Edge System) is the new V2 system allowing safety edges to be controlled by radio.

The system consists of a base unit connected directly to the control unit, and one or more sensors (up to 8 per base unit) connected to the safety edges.

The base unit is powered from the control unit and constantly monitors the status of the sensors connected. Up to a maximum of 8 sensors may be connected to each base unit.

The system is compatible with standard safety edges with NC breakers, resistive safety edges (8k2).

The system is compatible with all control unit models.

## System operation

The system operates independently of the status of the control unit. The relay corresponding to each sensor unit is kept closed if no edges are activated.

If an edge is pressed, the relay opens, signalling the anomaly to the control unit.

The base unit communicates with each sensor every 15 seconds, so as to verify their presence and function.

## BASE UNIT INSTALLATION

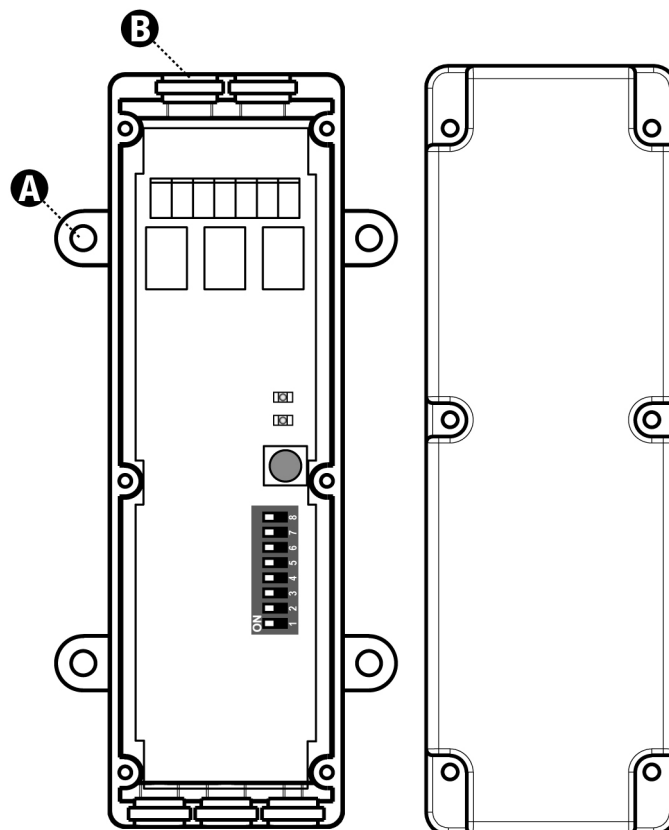
**⚠ PLEASE NOTE:** The device should only be installed after having disconnected the power supply for the control unit to which the WES base unit is connected.

1. Install the base unit near the control unit; fix the casing using the specific fixing lugs **A**
2. Open the cover by unscrewing the 6 screws. Use one or two grommets **B** to allow the control unit connecting cable(s) to pass through
3. Connect the power supply to the **POWER** terminals. If using a DC supply, connect the positive pole to the **POWER+** terminal and the ground or common wire to the photocell transmitter power supply **POWER-** terminal
4. Connect the COM terminal to the control unit common (earth) inputs
5. Connect the (relay) outputs to the control unit inputs relating to the desired alarms:
  - Outputs **OUT1** and **OUT2** (breaker NC) open in the case of activation of one of the edges associated with UNIT 1 and UNIT 2\* respectively.
  - The **BAT LOW** output (breaker NC) opens when a sensor indicates the low battery status

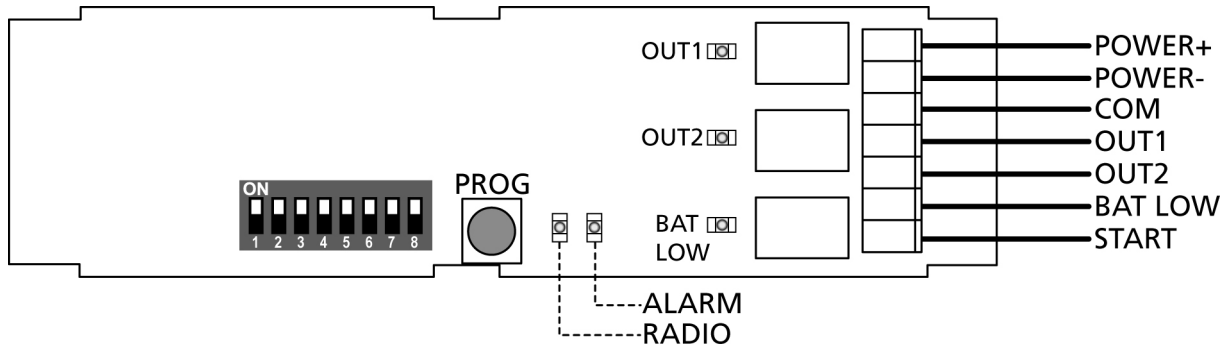
\* **PLEASE NOTE:** UNIT 1 and UNIT 2 are used to manage 2 edge units in different modes. If the control unit has two separate inputs for safety edges, connect UNIT 1 (OUT1) to one input and UNIT 2 (OUT2) to the other, then program the control unit with the desired logics. If the control unit has only one input for edges, use output OUT 1 only.

6. Connect the START terminal to the photocell transmitter power supply terminal.
7. Power up the control unit and ensure that the green LED for the base unit is flashing normally after a few seconds. If the red LED remains on, this means the base has already been configured; it is necessary to delete the old configuration (see the section on **RESETTING THE BASE UNIT CONFIGURATION**)

**PLEASE NOTE:** when the device is powered up, up to 15 seconds may be required before the connection with all sensors is re-established. The system is ready for use when the LEDs for all the sensors are flashing at the scanning frequency set.



# BASE UNIT ELECTRICAL CONNECTIONS



BASE UNIT	CONTROL UNIT
POWER+	System power - positive pole (12 / 24 Vdc-ac)
POWER-	System power – accessory supply COMMON
COM	Common safety input
OUT1	Unit 1 edge input
OUT2	Unit 2 edge input
BAT LOW	Can be used to indicate low battery level
START	Photocell TX supply

## Mechanical or resistive edges

TERMINAL BOARD CONNECTIONS →		OUT1 COM	OUT2 COM	BAT LOW COM
A DEVICE WITH LOW BATTERY		-	-	A
BATTERIES OK	NO EDGE ACTIVATED	C	C	C
	EDGE 1 ACTIVATED	A	C	C
	EDGE 2 ACTIVATED	C	A	C

C – contact closed

A – contact open

## DIP-SWITCHES

The device has 8 DIP-SWITCHES allowing the factory settings to be modified.

DIP-SWITCH	FUNCTION
1 - 2	RESERVED – leave as OFF
3 - 4 - 5 - 6	The various combinations of these DIP switches allows 1 of the 16 radio channels to be selected
7	RESERVED – leave as OFF
8	Activates the procedure for configuring the edge radio/Test channel

## RADIO CHANNEL CONFIGURATION

When the network is not configured, the base unit monitors the 16 possible radio channels and registers activity present in the environment; for establishment of a new network, it is appropriate to select a channel on which there is low radio activity, in order to avoid interference.

Set dip-switch 8 to ON: the green and red LEDs indicate the quality of the channel selected:

- red LED: unusable channel
- green LED: single flash - medium quality  
double flash – good quality  
triple flash – best channel

Alter dip-switches 3 to 6 in order to change the radio channel until the best channel is identified.



**PLEASE NOTE: Once the channel is selected, return dip-switch 8 to OFF**



**PLEASE NOTE: The channel cannot be modified after the network has been configured.**

**If dip-switches 3 to 6 are altered with the network configured, the red LED will emit a series of flashes in fours.**

## RESET BASE UNIT CONFIGURATION

To delete the configuration of a base, it is necessary to press and hold the PROG button on the base unit until the red LED starts to flash. Then release the button and repeat the radio channel configuration.

## ASSOCIATING THE SENSOR WITH THE BASE

During association, the sensor communicates the installed configuration to the base.

**NOTE: if a sensor is not connected to any edge, it cannot be associated with a base.**

**CAUTION: make sure edges are connected properly to the sensors prior to proceeding. When association is complete, it is no longer possible to alter the sensor connections.**

Install the sensors by following the instructions attached to the product, then proceed as follows:

To associate an edge with **unit 1**, proceed as follows:

1. Press the PROG button on the base unit once: the ALARM LED emits single flashes
2. Press and hold the sensor SET button until LED L3 flashes intensely and regularly, then release the button.
3. The base automatically exits acquisition mode and the sensor starts to transmit with a period of 15 seconds

To associate an edge with **unit 2**, proceed as follows:

1. Press the PROG button on the base unit twice: the ALARM LED emits dual flashes
2. Press and hold the sensor SET button until LED L3 flashes intensely and regularly, then release the button.
3. The base automatically exits acquisition mode and the sensor starts to transmit with a period of 15 seconds

To associate an edge with **both units**, proceed as follows:

1. Press the PROG button on the base unit 3 times: the ALARM LED emits triple flashes
2. Press and hold the sensor SET button until LED L3 flashes intensely and regularly, then release the button.
3. The base automatically exits acquisition mode and the sensor starts to transmit with a period of 15 seconds

**PLEASE NOTE:** Association must be completed within 15 seconds, otherwise the base unit exits acquisition mode.

4. On completion, close the sensor casing and tighten the screws once more.
5. Repeat the operation for the other sensors in the network. When all the sensors have been installed and associated, close the base unit casing.

## EDGE TESTING

Activate the base unit testing method by setting dip-switch 8 to ON. Press the edge to verify that:

1. the LED on the sensor remains fixed and on
2. the red (OUT1/OUT2) LED on the base unit comes on
3. The control unit recognises the alarm on the input where the output from the u



**PLEASE NOTE: Remember to return dip-switch 8 to OFF on completion of the test.**

## LED SIGNALS ON THE BASE UNIT

CONDITION	GREEN LED (RADIO)	RED LED (ALARM)	LED OUT 1	LED OUT 2	LED BAT LOW
<b>DIP-SWITCH 8 OFF</b>					
NETWORK NOT CONFIGURED	• Flashes slowly	• Off	• Off	• Off	• Off
NETWORK CONFIGURED	• A brief flash with every message received (with just one sensor, the period is 15 sec.)	• Fixed on if there is no connection with a sensor • Series of 4 flashes if the network channel does not correspond with dip switch 3-6	• On when output OUT1 is activated (sensor alarm associated with unit 1)	• On when output OUT2 is activated (sensor alarm associated with unit 2)	• On when the LOW BAT output is activated (one of the sensors has a flat battery)
NETWORK CONFIGURATION ONGOING	• A brief flash with every message received • Slow flashing until at least one sensor is inserted in the network	• One, two or three flashes, depending on the unit being configured (button pressed once, twice or three times) • Slow flashing during network deletion (button pressed and held down)	• Off	• Off	• Off

CONDITION	GREEN LED (RADIO)	RED LED (ALARM)	LED OUT 1	LED OUT 2	LED BAT LOW
<b>DIP-SWITCH 8 ON</b>					
NETWORK NOT CONFIGURED	<ul style="list-style-type: none"> <li>Channel quality               <ol style="list-style-type: none"> <li>Channels where maximum quality has been measured: green LED flashes 3 times</li> <li>Channels with near maximum quality: green LED flashes twice</li> <li>Channels with above-average quality: green LED flashes once</li> <li>Channels with below-average quality: red LED flashes once</li> <li>Channels with minimal quality: red LED flashes 3 times</li> </ol> </li> </ul>		• Off	• Off	• Off
NETWORK CONFIGURED	• Fixed	• Fixed on if there is no connection with a sensor • Series of 4 flashes if the network channel does not correspond with dip switch 3-6	• On when output OUT1 is activated (sensor alarm associated with unit 1)	• On when output OUT2 is activated (sensor alarm associated with unit 2)	• On when the LOW BAT output is activated (one of the sensors has a flat battery)

## FAULT FINDING PROCEDURE

Conduct fault-finding with the system off (door closed).

STEP	Action	Test	Diagnosis
1.	Open the base cover and observe the red LED	Is the LOW BAT LED on?	A sensor has a low battery; find the sensor with the flashing LED
2.		Is the ALARM LED on and fixed?	Communication problems between the sensors and the base. Find the sensor with the LED off or flashing very faintly
3.	Set dip switch 8 to ON: the ALARM LED initially comes on	Are the three OUT1, OUT2 and BAT LOW LEDs off?	The system is operating normally. If the control unit does not show that the edge input has been closed, there is a connection problem (broken wire)
4.	Observe the LED for a sensor	Is the LED on and fixed?	The sensor detects that the edge has been activated; connection problem or faulty edge
5.	Operate the edge	Does the LED on the sensor come on?	The sensor does not detect the status of the edge; connection problem or faulty edge
6.	-	Does the control unit indicate the edge input is closed?	Connection problems between the control unit and the base (short circuit)
7.	Repeat steps 4, 5 and 6 for each sensor	Are all sensors operating normally?	A non-existent sensor is included in the network. It is necessary to delete the network and repeat assignment of the sensors

 **PLEASE NOTE: Remember to set dip-switch 8 to OFF on completion of the procedure.**

## CONSEILS IMPORTANTS

Pour tout précision technique ou problème d'installation V2 dispose d'un Service Clients à Votre disposition du lundi au vendredi de 8:30 à 12:30 et de 14:00 heures à 18:00 heures. au numéro +39-0172.812411

**V2 se réserve le droit d'apporter d'éventuelles modifications au produit sans préavis; elle décline en outre toute responsabilité pour tous types de dommages aux personnes ou aux choses dus à une utilisation impropre ou à une mauvaise installation.**

**⚠ Lire attentivement le manuel suivant d'instructions avant de procéder à l'installation et à la programmation du système**

- Le présent manuel d'instruction est destiné uniquement à des techniciens qualifiés dans le domaine des automatismes
- Aucune des informations contenues dans ce manuel ne pourra être intéressante ou utile à l'utilisateur final
- Toutes les opérations de maintenance ou de programmation doivent être effectuées exclusivement par un technicien qualifié

L'installation, les essais et la mise en service des automatisations pour portes et portails doivent être exécutés par un personnel qualifié et expert qui devra se charger d'effectuer les tests prévus en fonction des risques présents et de vérifier la conformité aux dispositions des lois, normes et règlements;

- V2 ne répond pas des dommages résultants d'un usage impropre du produit, différent de celui prévu dans le présent manuel
- Le matériel d'emballage doit être éliminé conformément à la norme locale en vigueur en matière de déchets

## DECLARATION UE DE CONFORMITÉ

Le fabricant V2 S.p.A., ayant son siège social a:  
Corso Principi di Piemonte 65, 12035, Racconigi (CN), Italie

Déclare sous sa propre responsabilité que les produits:

**WES**

sont conformes aux directives suivantes:  
**2014/53/EU, ROHS-3 2015/863/EU**

Racconigi, le 01/06/2019  
Le représentant légal V2 S.p.A.  
**Sergio Biancheri**



## DONNEES TECHNIQUES

Base	
Alimentation:	12 / 24 Vdc/ac
Puissance absorbée:	0,75 W
Dimensions:	125x56x23 mm
Température de fonctionnement:	-20/+60 °C
Sorties (contact de relais):	2 alarmes barre palpeuse 1 signal de batterie basse
Nombre de capteurs:	jusqu'à 8
Nombre de canaux radio:	16

## DESCRIPTION

WES (Wireless Edge System) est le nouveau système V2 qui permet de contrôler les barres palpeuses de sécurité par radio. Le système est composé d'une base directement reliée à la centrale de commande et d'un ou plusieurs capteurs (jusqu'à 8 par base) reliés aux barres palpeuses de sécurité.

La base est alimentée par la centrale de commande et contrôle en continu le statut des capteurs qui lui sont connectés. À chaque base, il est possible de relier jusqu'à 8 capteurs. Le système est compatible avec les barres palpeuses de sécurité traditionnelles à contact N.C, barres palpeuses de sécurité résistantes (8k2)

Ce système est compatible avec toutes les armoires de commande.

## Fonctionnement du système

Le système fonctionne indépendamment du statut de la centrale. Le relais correspondant à chaque groupe de capteurs est maintenu fermé si aucune barre palpeuse n'est activée. Si une barre palpeuse est enfoncée, le relais s'ouvre en signalant l'anomalie à la centrale. Toutes les 15 secondes, la base communique avec chaque capteur de façon à en détecter la présence et la fonctionnalité.

## INSTALLATION DE LA BASE

**⚠ ATTENTION:** l'installation du dispositif doit être exécutée après avoir débranché l'alimentation de la centrale de commande à laquelle est connectée la base WES.

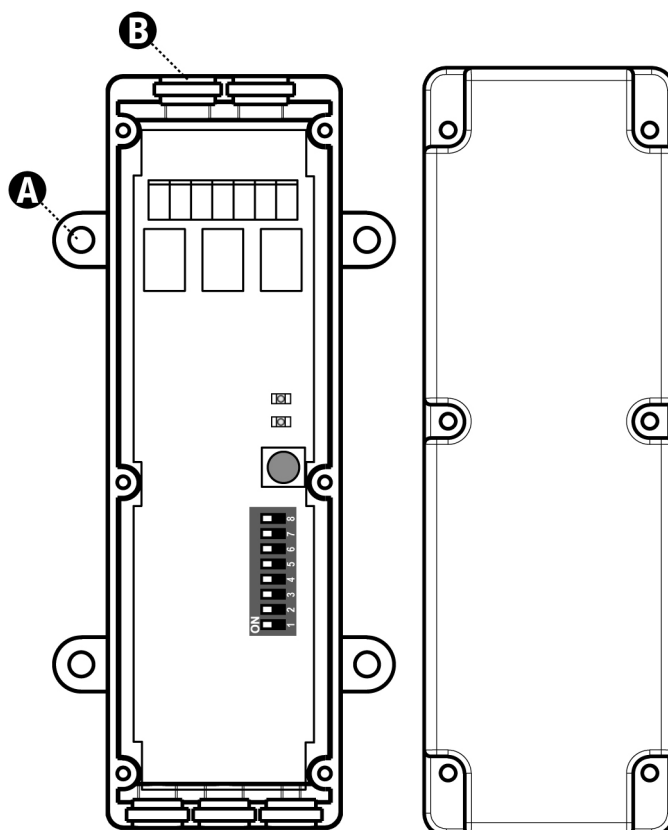
1. Installer la base à proximité de la centrale de commande ; fixer le boîtier avec les œillets de fixation **A** prévus à cet effet.
2. Ouvrir le couvercle en dévissant les 6 vis. Utiliser un ou deux petits bouchons en caoutchouc perforés **B** pour le passage du câble ou des câbles de liaison à la centrale
3. Relier sur les bornes **POWER** alimentation. Relier le pôle positif à la borne **POWER+** si vous utilisez l'alimentation en courant continu et la masse ou le fil commun à l'alimentation des transmetteurs des photocellules à la borne **POWER-**
4. Relier la borne **COM** à l'entrée commune de la centrale de commande.
5. Relier les sorties (relais) aux entrées de la centrale relatives aux alarmes souhaitées:
  - Les sorties **OUT1** et **OUT2** (contact NC) s'ouvrent en cas d'activation d'une barre palpeuse associée respectivement au GROUPE 1 et au GROUPE 2 \*.
  - La sortie **BAT LOW** (contact NC) s'ouvre lorsqu'un capteur signale le statut de batterie déchargée

\* **REMARQUE:** Les GROUPE 1 et GROUPE 2 servent à gérer 2 groupes de barres palpeuses de manière différente. Si la centrale de commande possède deux entrées séparées pour les barres palpeuses de sécurité, relier le GROUPE 1 (OUT1) sur une entrée et le GROUPE 2 (OUT2) sur l'autre, puis programmer la centrale de commande avec les logiques désirées.

Si la centrale possède une unique entrée pour les barres palpeuses, utiliser uniquement la sortie OUT1.

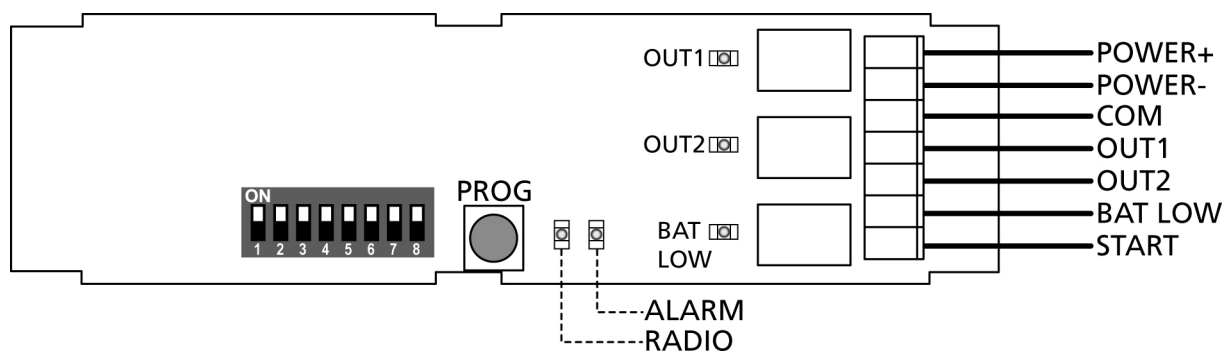
6. Relier la borne START à la borne de l'alimentation des transmetteurs des photocellules.
7. Autoriser l'alimentation de la centrale et vérifier qu'après quelques secondes, le voyant vert de la base clignote de façon régulière. Si le voyant rouge reste allumé, cela signifie que la base a déjà été configurée; il est nécessaire d'effacer l'ancienne configuration (voir paragraphe RESET CONFIGURATION DE LA BASE)

**REMARQUE:** lorsque le dispositif est alimenté, 15 secondes peuvent être nécessaires avant que la liaison ne soit rétablie avec tous les capteurs. Lorsque le voyant de tous les capteurs clignote à la fréquence de balayage paramétrée, le système est prêt à l'emploi.





## RACCORDEMENTS ÉLECTRIQUES DE LA BASE



BASE	CENTRALE DE COMMANDE
POWER+	Alimentation système - pôle positif (12 / 24 Vdc/ac)
POWER-	Alimentation système - COMMUNE alimentation accessoires
COM	Entrée commune de sécurité
OUT1	Entrée barre palpeuse <b>groupe1</b>
OUT2	Entrée barre palpeuse <b>groupe2</b>
BAT LOW	Utilisable pour signaler le bas niveau de la batterie
START	Alimentation TX photocellules

### Barres mécaniques ou résistantes

RACCORDEMENTS AU BORNIER →	OUT1 COM	OUT2 COM	BAT LOW COM
DISPOSITIF AVEC BATTERIE DÉCHARGÉE	-	-	<b>A</b>
BATTERIES OK	AUCUNE BARRE PALPEUSE ACTIONNÉE	<b>C</b>	<b>C</b>
	BARRE PALPEUSE 1 ACTIONNÉE	<b>A</b>	<b>C</b>
	BARRE PALPEUSE 2 ACTIONNÉE	<b>C</b>	<b>A</b>

C - contact fermé

A - contact ouvert

## DIP-SWITCHES

8 DIP-SWITCHES sont présents sur le dispositif, ils permettent de modifier les réglages effectués en usine.

DIP-SWITCH	FONCTION
1 - 2	RÉSERVÉS - laissez en OFF
3 - 4 - 5 - 6	Les différentes combinaisons de ces DIPs permettent de sélectionner 1 des 16 canaux radio
7	RÉSERVÉ - laissez en OFF
8	Active la procédure de configuration du canal radio / Test de la barre palpeuse

## CONFIGURATION DU CANAL RADIO

Lorsque le réseau n'est pas configuré, la base contrôle les 16 canaux radio possibles et enregistre l'activité de l'environnement; pour constituer un nouveau réseau, il convient de choisir un canal sur lequel les activités radio sont faibles afin d'éviter les interférences.

Positionner le dip switch 8 sur ON: les voyants vert et rouge indiquent la qualité du canal sélectionné:

- DEL rouge : canal non utilisable
- DEL verte : clignotement simple - qualité moyenne  
clignotement double - bonne qualité  
clignotement triple – canal excellent

Agir sur les dip switches de 3 à 6 pour changer le canal radio jusqu'à obtention du meilleur canal.



**ATTENTION : Une fois le canal choisi, repositionner le dip switch 8 sur OFF.**



**ATTENTION : Le canal ne peut pas être modifié après que le réseau a été configuré.**

**Si les dip switches de 3 à 6 subissent des modifications alors que le réseau est configuré, le voyant rouge émettra des séries de quatre clignotements.**

## RESET CONFIGURATION DE LA BASE

Pour effacer la configuration d'une base, il est nécessaire de tenir enfoncée la touche PROG de la base jusqu'à ce que le voyant rouge commence à clignoter. Puis relâcher la touche et procéder de nouveau à la configuration du canal radio.

## ASSOCIER DEL CAPTEUR AVEC LA BASE

Pendant la phase d'association le capteur communique à la base la configuration avec laquelle il a été installé.

**REMARQUE: si un capteur n'est relié à aucune barre palpéeuse il ne peut pas être associé à la base.**

**ATTENTION : avant de procéder s'assurer d'avoir relié les barres palpéesuses au capteurs de façon correcte.**

**Quand l'association est terminée il n'est plus possible de modifier les branchements du capteur.**

Installer les capteurs en suivant les instructions annexées au produit, donc procéder de la façon suivante:

Pour associer une barre palpéeuse au **groupe 1** suivre la procédure suivante:

1. Appuyer 1 fois sur la touche PROG de la base : le voyant ALARM émet un clignotement unique
2. Maintenir enfoncée la touche SET du capteur jusqu'à ce le voyant L3 émette des clignotements intensifs et réguliers, puis relâcher la touche.
3. La base quitte automatiquement de la modalité d'apprentissage et le capteur commence sa transmission selon le temps de 15 secondes

Pour associer une barre palpéeuse au **groupe 2** suivre la procédure suivante:

1. Appuyer 2 fois sur la touche PROG de la base : le voyant ALARM émet des clignotements doubles
2. Maintenir enfoncée la touche SET du capteur jusqu'à ce le voyant L3 émette des clignotements intensifs et réguliers, puis relâcher la touche.
3. La base quitte automatiquement de la modalité d'apprentissage et le capteur commence sa transmission selon le temps de 15 secondes

Pour associer une barre palpéeuse aux **deux groupes**, suivre la procédure suivante:

1. Appuyer 3 fois sur la touche PROG de la base : le voyant ALARM émet des clignotements triples
2. Maintenir enfoncée la touche SET du capteur jusqu'à ce le voyant L3 émette des clignotements intensifs et réguliers, puis relâcher la touche.
3. La base quitte automatiquement de la modalité d'apprentissage et le capteur commence sa transmission selon le temps de 15 secondes

**REMARQUE: L'association doit être effectuée dans les 15 secondes, sinon la base quittera le mode apprentissage.**

4. Une fois l'opération terminée, refermer le boîtier du capteur et fixer de nouveau les vis.
5. Répéter l'opération pour les autres capteurs du réseau. Lorsque tous les capteurs ont été installés et associés, fermer également le couvercle de la base.

## ESSAI DE LA BARRE PALPEUSE

Activer la modalité de test sur la base en déplaçant le dip switch 8 sur la position ON. Appuyer sur la barre palpéeuse et vérifier que:

1. Le voyant sur le capteur reste allumé de façon fixe
2. Le voyant rouge (OUT1/OUT2) sur la base s'allume
3. La centrale reconnaît l'alarme sur l'entrée à laquelle est reliée la sortie relative au groupe



**ATTENTION : Une fois le test terminé, repositionner le dip switch 8 sur OFF.**

## SIGNALISATION VOYANT SUR LA BASE


CONDITION	DEL VERTE (RADIO)	DEL ROUGE (ALARME)	LED OUT 1	LED OUT 2	LED BAT LOW
<b>DIP-SWITCH 8 OFF</b>					
RÉSEAU NON CONFIGURÉ	• Clignotements lents	• Éteinte	• Éteinte	• Éteinte	• Éteinte
RÉSEAU CONFIGURÉ	• Un bref clignotement à chaque message reçu (avec un seul capteur la période est de 15 secondes)	• Allumée fixe si la connexion avec un capteur est inexistante • Série de 4 clignotement si le canal du réseau ne correspond pas aux dip switch 3-6	• Allumée quand la sortie OUT1 est activée (alarme d'un capteur associé au groupe 1)	• Allumée quand la sortie OUT2 est activée (alarme d'un capteur associé au groupe 2)	• Allumée quand la sortie LOW BAT est activée (un capteur a batterie déchargée)
CONFIGURATION DU RÉSEAU EN COURS	• Un clignotement bref à chaque message reçu • Clignotements lents jusqu'à ce qu'au moins un capteur ne soit installé sur le réseau	• Un, deux ou trois clignotements en fonction du groupe en cours de configuration (touche enfoncée une, deux ou trois fois) • Clignotement lent durant l'effacement du réseau (touche enfoncée longuement)	• Éteinte	• Éteinte	• Éteinte

CONDITION	DEL VERTE (RADIO)	DEL ROUGE (ALARME)	LED OUT 1	LED OUT 2	LED BAT LOW
<b>DIP-SWITCH 8 ON</b>					
RÉSEAU NON CONFIGURÉ	<ul style="list-style-type: none"> <li>Qualité du canal</li> <li>1. Canaux sur lesquels a été mesuré la qualité maximale: 3 clignotements voyant vert</li> <li>2. Canaux atteignant pratiquement la qualité maximum: 2 clignotements voyant vert</li> <li>3. Canaux avec qualité au-dessus de la moyenne: 1 clignotement voyant vert</li> <li>4. Canaux avec qualité en-dessous de la moyenne: 1 clignotement voyant rouge</li> <li>5. Canaux avec qualité minimum: 3 clignotements voyant rouge</li> </ul>		• Éteinte	• Éteinte	• Éteinte
RÉSEAU CONFIGURÉ	• Fixe	• Allumée fixe si la connexion avec un capteur est inexistante • Série de 4 clignotement si le canal du réseau ne correspond pas aux dip switch 3-6	• Allumée quand la sortie OUT1 est activée (alarme d'un capteur associé au groupe 1)	• Allumée quand la sortie OUT2 est activée (alarme d'un capteur associé au groupe 2)	• Allumée quand la sortie LOW BAT est activée (un capteur a batterie déchargée)

## PROCÉDURE DE RECHERCHE DE PANNE

Effectuer la recherche de panne avec le système éteint (porte arrêtée).

ETAPE	Action	Contrôle	Diagnostics
1.	Ouvrir le couvercle de la base et observer le voyant rouge	La DEL LOW BAT est allumée?	Un des capteurs a la batterie déchargée; chercher le capteur dont le voyant clignote
2.		Le voyant ALARM reste-t-il allumé de façon fixe?	Problèmes de communication entre les capteurs et la base. Chercher un capteur dont le voyant est éteint ou émettant un clignotement très faible
3.	Positionner le dip switch 8 sur ON: le voyant ALARM s'allume initialement	Les trois DELs OUT1, OUT2 et BAT LOW sont éteints?	Le système fonctionne régulièrement. Si la centrale ne signale pas que l'entrée de barre palpeuse s'est fermée, il existe un problème de connexion (fil interrompu)
4.	Observer le voyant d'un capteur	Le voyant est-il allumé de façon fixe?	Le capteur détecte que la barre palpeuse a été actionnée; problème de connexion ou panne de la barre palpeuse
5.	Actionner la barre palpeuse	Le voyant sur le capteur ne s'allume pas ?	Le capteur ne détecte pas le statut de la barre palpeuse; problème de connexion ou panne de la barre palpeuse
6.	-	Est-ce que la centrale signale que l'entrée de la barre palpeuse est fermée?	Problèmes de connexion entre la centrale et la base (court-circuit)
7.	Répéter les phases 4, 5 et 6 pour chaque capteur	Est-ce que tous les capteurs fonctionnent régulièrement?	Un capteur inexistant est inséré dans le réseau. Il est indispensable d'effacer le réseau et d'effectuer à nouveau l'assignation des capteurs

 **ATTENTION : Une fois la procédure terminée, positionner de nouveau le dip switch 8 sur OFF.**

## ADVERTENCIAS IMPORTANTES

Para cualquier problema técnico ponerse en contacto con el Servicio Clientes V2 al número +39-0172.812411 activo de lunes a viernes, desde las 8:30 a las 12:30 y desde las 14:00 a las 18:00

**V2 se reserva el derecho a aportar posibles modificaciones en el producto sin previo aviso; además declina cualquier responsabilidad por daños a personas o a cosas debidos a un uso inapropiado o a una errónea instalación.**

**⚠ Léase atentamente el siguiente manual de instrucciones antes de proceder con la instalación y la programación del sistema.**

- El presente manual de instrucciones está destinado únicamente a personal técnico cualificado en el campo de las instalaciones de automatismos
- Ninguna de las informaciones contenidas dentro del manual puede ser interesante o útil para el usuario final
- Cualquier operación de mantenimiento o programación debe ser efectuada exclusivamente por personal cualificado

La instalación, el test y la misa en servicio de las automatismos por puertas y cancelas debe ser efectuada de personal cualificado y experto que deberá hacerse cargo de establecer los tests previstos en función de los riesgos presentes y de verificar el respeto de lo que previsto por leyes, normativas y reglamentos.

- V2 no responde de los daños resultantes de un uso inapropiado del producto diferente al previsto en el presente manual.
- El material del embalaje debe ser eliminado en el pleno respeto de la normativa local.

## DECLARACIÓN UE DE CONFORMIDAD

El fabricante V2 S.p.A., con sede en Corso Principi di Piemonte 65, 12035, Racconigi (CN), Italia

Declara bajo su propia responsabilidad que los productos:  
**WES**

son conformes con las siguientes directivas:  
**2014/53/EU, ROHS-3 2015/863/EU**

Racconigi, 01/06/2019  
El representante legal de V2 S.p.A.  
**Sergio Biancheri**



## DATOS TÉCNICOS

Base	
Alimentación:	12 / 24 Vdc/ac
Potencia absorbida:	0,75 W
Dimensiones:	125x56x23 mm
Temperatura de funcionamiento:	-20/+60 °C
Salidas (contacto de relé):	2 alarmas banda 1 señal de batería baja
Número de sensores:	hasta 8
Número de canales de radio:	16

## DESCRIPCIÓN

WES (Wireless Edge System) es el nuevo sistema de V2 que permite controlar las bandas de seguridad vía radio. El sistema está compuesto por una base conectada directamente a la central de mando y por uno o más sensores (hasta 8 por base) conectados a las bandas de seguridad.

La base está alimentada por la central de mando y verifica constantemente el estado de los sensores que están conectados. A cada base se pueden conectar hasta un máximo de 8 sensores. El sistema es compatible con bandas de seguridad tradicionales con contacto N.C., bandas de seguridad resistivas (8k2).

El sistema es compatible con cualquier central de mando.

## Funcionamiento del sistema

El sistema funciona de modo independiente del estado de la central. El relé correspondiente a cada grupo de sensores se mantiene cerrado si ninguna banda está activada. Si una banda es pulsada el relé se abre señalando la anomalía a la central. Cada 15 segundos la base comunica con cada uno de los sensores, para detectar su presencia y su funcionalidad.

## INSTALACIÓN DE LA BASE

**⚠ ATENCIÓN:** la instalación del dispositivo debe ser efectuada después de haber desconectado la alimentación de la central de mando a la que se conecta la base WES.

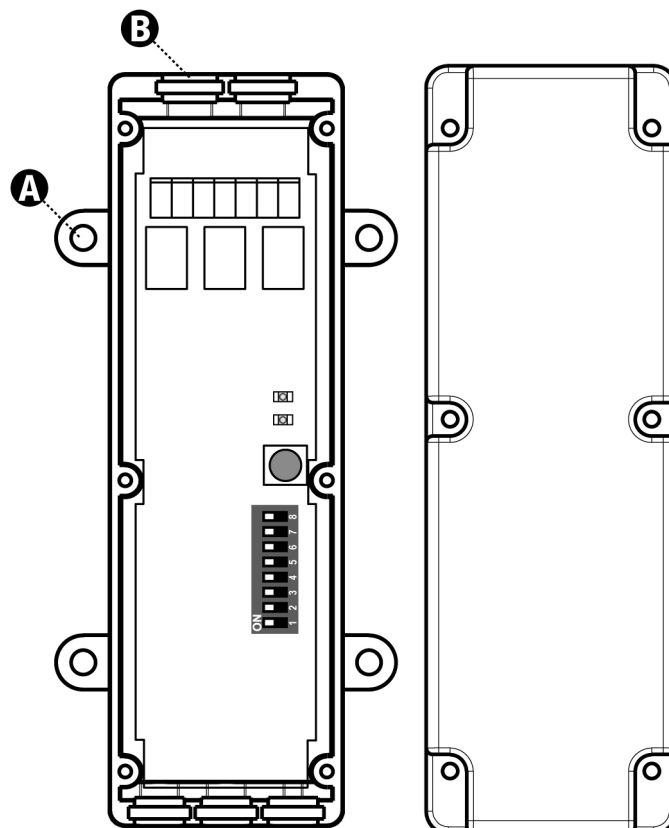
1. Instalar la base próxima a la central de mando; fijar el contenedor mediante las anillas de fijación **A** correspondientes.
2. Abrir la tapa desatornillando los 6 tornillos. Utilizar una o dos gomas **B** perforadas para hacer pasar el cable o los cables de conexión con la central
3. Conecte la alimentación a los bornes **POWER**. Conecte el polo positivo al borne **POWER+** si se usa la alimentación en corriente continua, y la masa o el cable común a la alimentación de los transmisores de las fotocélulas al borne **POWER-**
4. Conectar el borne **COM** al común de las entradas de la central de mando
5. Conectar las salidas (relé) a las entradas de la central correspondiente a las alarmas que se quiere tener:
  - Las salidas **OUT1** y **OUT2** (contacto NC) se abren en caso de activación de una banda asociada al GRUPO 1 y al GRUPO 2\* respectivamente.
  - La salida **BAT LOW** (contacto NC) se abre cuando un sensor señala el estado de batería descargada.

\* **NOTA:** GRUPO 1 y GRUPO 2 sirven para gestionar 2 grupos de bandas de modo diferente. Si la central de mando tiene dos entradas separadas por las bandas de seguridad, conectar el GRUPO 1 (OUT1) a una entrada y el GRUPO 2 (OUT2) a la otra, seguidamente programar la central de mando con las lógicas deseadas.

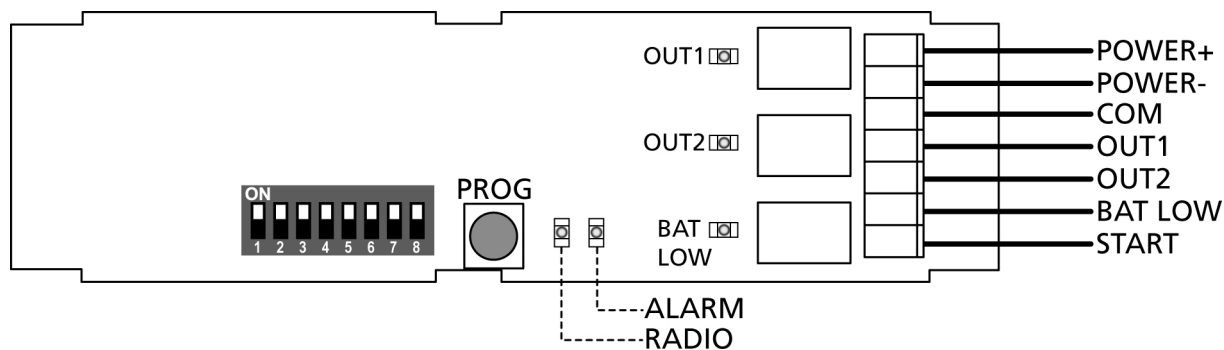
Si la central tiene sólo 1 entrada para las bandas utilizar solamente la salida OUT1.

6. Conecte el borne START al borne de la alimentación de los transmisores de las fotocélulas
7. Dar alimentación a la central y verificar que después de algunos segundos el led verde de la base parpadea regularmente. Si el led rojo permanece encendido, significa que la base ya había sido configurada; es necesario borrar la antigua configuración (véase apartado RESET de la CONFIGURACIÓN DE LA BASE)

**NOTA:** cuando el dispositivo es alimentado, pueden ser necesarios hasta 15 segundos antes de que se restablezca la conexión con todos los sensores. Cuando el led de todos los sensores parpadea con la frecuencia de barrido programada, el sistema está listo para su uso.



## CONEXIONES DE LA BASE



BASE	CENTRAL DE MANDO
POWER+	Alimentación del sistema - polo positivo (12 / 24 Vdc/ac)
POWER-	Alimentación del sistema – COMÚN alimentación accesorios
COM	Común de las entrada de los dispositivos de seguridad
OUT1	Entrada banda grupo 1
OUT2	Entrada banda grupo 2
BAT LOW	Utilizable para señalar el nivel bajo de la batería
START	Alimentación TX fotocélulas

### Bandas mecánicas o resistivas

CONEXIONES EN LA BORNERA →		OUT1 COM	OUT2 COM	BAT LOW COM
UN DISPOSITIVO CON BATERÍA DESCARGADA		-	-	A
BATERÍAS OK	NINGUNA BANDA ACCIONADA	C	C	C
	BANDA 1 ACCIONADA	A	C	C
	BANDA 2 ACCIONADA	C	A	C

C - contacto cerrado

A - contacto abierto

## DIP-SWITCHES

En el dispositivo se encuentran 8 DIP-SWITCHES (Interruptores DIP) que permiten modificar las configuraciones de fábrica.

DIP-SWITCH	FUNCIÓN
1 - 2	RESERVADOS - dejar en OFF
3 - 4 - 5 - 6	La diferente combinación de estos DIP permite seleccionar 1 de los 16 canales de radio
7	RESERVADO - dejar en OFF
8	Activa el procedimiento para la configuración del canal de radio / Test de la banda

## CONFIGURACIÓN DEL CANAL DE RADIO

Cuando la red no está configurada, la base monitoriza los 16 posibles canales radio y registra la actividad presente en el entorno; para crear una nueva red es conveniente elegir un canal en el que esté presente una baja actividad de radio, para evitar interferencias.

Poner el interruptor dip 8 en ON: los led verde y rojo dan una indicación de la calidad del canal seleccionado:

- led rojo: canal no utilizable
- led verde: parpadeo único - calidad media  
parpadeo doble - calidad buena  
parpadeo triple - canal mejor

Accionar los interruptores dip 3 a 6 para cambiar el canal de radio hasta localizar el canal mejor



**ATENCIÓN:** una vez elegido el canal, volver a poner el interruptor dip 8 en OFF.



**ATENCIÓN:** El canal no puede ser modificado después de que la red ha sido configurada. Si se accionan los interruptores dip 3 a 6 con la red configurada, el led rojo emite una serie de cuatro parpadeos.

## RESET DE LA CONFIGURACIÓN DE LA BASE

Para borrar la configuración de una base es necesario mantener pulsado el botón PROG de la base hasta que el led rojo comience a parpadear. A continuación soltar el botón y repetir la configuración del canal de radio.

## ASOCIACIÓN DEL SENSOR CON LA BASE

Durante la fase de asociación el sensor comunica a la base la configuración con la que ha sido instalado.

**NOTA:** si un sensor no está conectado a ninguna costa no puede ser asociado a la base.

**ATENCIÓN:** antes de proceder asegurarse de haber conectado las costas a los sensores de modo correcto. Cuando la asociación está terminada ya no es posible modificar las conexiones del sensor.

Instalar los sensores siguiendo las instrucciones que se adjunto con el producto, por tanto proceder como sigue:

Para asociar una banda al **grupo 1** proceder como sigue:

1. Pulsar 1 vez el botón PROG de la base: el led ALARM emite parpadeos individuales.
2. Mantener pulsado el botón SET del sensor hasta que el led L3 emita parpadeos intensos y regulares, seguidamente soltar el botón.
3. La base sale automáticamente del modo de aprendizaje y el sensor comienza a transmitir con un periodo de 15 segundos

Para asociar una banda al **grupo 2** proceder como sigue:

1. Pulsar 2 veces el botón PROG de la base: el led ALARM emite parpadeos dobles.
2. Mantener pulsado el botón SET del sensor hasta que el led L3 emita parpadeos intensos y regulares, seguidamente soltar el botón.
3. La base sale automáticamente del modo de aprendizaje y el sensor comienza a transmitir con un periodo de 15 segundos

Para asociar una banda a **ambos grupos** proceder como sigue:

1. Pulsar 3 veces el botón PROG de la base: el led ALARM emite parpadeos triples.
2. Mantener pulsado el botón SET del sensor hasta que el led L3 emita parpadeos intensos y regulares, seguidamente soltar el botón.
3. La base sale automáticamente del modo de aprendizaje y el sensor comienza a transmitir con un periodo de 15 segundos

**NOTA:** La asociación debe ser completada en 15 segundos, en caso contrario la base sale de la modalidad de aprendizaje.

4. Al finalizar, cerrar el contenedor del sensor y fijar de nuevo los tornillos.
5. Repetir la operación en los otros sensores de la red. Cuando todos los sensores hayan sido instalados y asociados, cerrar también la tapa de la base.

## TEST DE LA BANDA

Activar la modalidad de test en la base, poniendo el interruptor dip 8 en ON. Pulsar la banda y verificar que:

1. El led en el sensor permanece encendido fijo
2. El led rojo (OUT1/OUT2) en la base se enciende
3. La central reconozca la alarma en la entrada a la que está conectada la salida correspondiente al grupo



**ATENCIÓN:** Una vez finalizado el test, cerciorarse de volver poner el interruptor dip 8 en OFF.



## SEÑAL LED EN LA BASE

CONDICIÓN	LED VERDE (RADIO)	LED ROJO (ALARM)	LED OUT 1	LED OUT 2	LED BAT LOW
<b>DIP-SWITCH 8 OFF</b>					
RED NO CONFIGURADA	• Parpadeos lentos	• Apagado	• Apagado	• Apagado	• Apagado
RED CONFIGURADA	• Un breve parpadeo en cada mensaje recibido (con un solo sensor el periodo es de 15 segundos)	• Acceso fijo si falta la conexión con un sensor • Serie de 4 parpadeos si el canal de la red no corresponde con los interruptores DIP 3-6	• Encendido cuando la salida OUT1 está activada (alarma de un sensor asociado al grupo 1)	• Encendido cuando la salida OUT2 está activada (alarma de un sensor asociado al grupo 2)	• Encendido cuando la salida LOW BAT está activada (un sensor tiene la batería descargada)
CONFIGURACIÓN DE LA RED EN CURSO	• Un breve parpadeo en cada mensaje recibido • Parpadeos lentos hasta que no se haya introducido al menos un sensor en red	• Uno, dos o tres parpadeos según el grupo que se está configurando (botón pulsado una, dos o tres veces) • Parpadeo lento durante la cancelación de la red (botón pulsado largo tiempo)	• Apagado	• Apagado	• Apagado

CONDICIÓN	LED VERDE (RADIO)	LED ROJO (ALARM)	LED OUT 1	LED OUT 2	LED BAT LOW
<b>DIP-SWITCH 8 ON</b>					
RED NO CONFIGURADA	<ul style="list-style-type: none"> <li>Calidad del canal</li> <li>1. Canales donde se ha medido el máximo de calidad: 3 parpadeos del led verde</li> <li>2. Canales con casi el máximo de calidad: 2 parpadeos del led verde</li> <li>3. Canales con calidad sobre la media: 1 parpadeo del led verde</li> <li>4. Canales con calidad bajo la media: 1 parpadeo del led rojo</li> <li>5. Canales con el mínimo de calidad: 3 parpadeos del led rojo</li> </ul>		• Apagado	• Apagado	• Apagado
RED CONFIGURADA	• Fijo	• Acceso fijo si falta la conexión con un sensor • Serie de 4 parpadeos si el canal de la red no corresponde con los interruptores DIP 3-6	• Encendido cuando la salida OUT1 está activada (alarma de un sensor asociado al grupo 1)	• Encendido cuando la salida OUT2 está activada (alarma de un sensor asociado al grupo 2)	• Encendido cuando la salida LOW BAT está activada (un sensor tiene la batería descargada)

## PROCEDIMIENTO DE BÚSQUEDA DE AVERÍAS

Efectuar la búsqueda de averías con el sistema apagado (puerta parada).


STEP	Acción	Verificación	Diagnóstico
1.	Abrir la tapa de la base y observar el led rojo	¿El led LOW BAT está encendido?	Un sensor tiene la batería descargada; buscar el sensor cuyo led parpadea
2.		¿Está encendido fijo el led ALARM?	Problemas de comunicación entre los sensores y la base. Buscar un sensor cuyo led esté apagado o que emite parpadeos muy débiles
3.	Poner el interruptor dip 8 en ON: el led ALARM se enciende inicialmente	¿Los tres led OUT1, OUT2 y BAT LOW están apagados?	El sistema funciona normalmente. Si la central no señala que la entrada de la banda se ha cerrado existe un problema de conexión (cable interrumpido)
4.	Observar el led de un sensor	¿Está encendido fijo el led?	El sensor detecta que la banda ha sido accionada; problema de conexión o avería de la banda
5.	Accionar la banda	¿El led del sensor no se enciende?	El sensor no detecta el estado de la banda; problema de conexión o avería de la banda
6.	-	¿La central señala que la entrada de la banda está cerrada?	Problemas de conexión entre la central y la base (cortocircuito)
7.	Repetir los pasos 4, 5 y 6 en cada sensor	¿Todos los sensores funcionan normalmente?	En la red está insertado un sensor inexistente. Es necesario borrar la red y repetir la asignación de los sensores

 **ATENCIÓN: Al terminar el procedimiento, cerciorarse de volver a poner el interruptor dip 8 en OFF.**

## AVISOS IMPORTANTES

Para esclarecimentos técnicos ou problemas de instalação a V2 SPA dispõe de um serviço de assistência clientes activo em horário de abertura. TEL. (+39) 01 72 81 24 11

**V2 reserva-se o direito de efectuar eventuais modificações ao produto sem pré-aviso; e ainda declina qualquer responsabilidade por danos a pessoas ou coisas devido a uso impróprio ou instalação errada.**

** Ler atentamente o seguinte manual de instruções antes de proceder à instalação e programação do sistema.**

- O presente manual de instrução destina-se exclusivamente a pessoal técnico qualificado no sector das Instalações de automações.
- Nenhuma das informações contidas no manual pode ser interessante ou útil para o utilizador final.
- Qualquer operação de manutenção ou de programação deve ser executada exclusivamente por pessoal qualificado.

A instalação, o ensaio e a colocação em serviço das automações para portas e portões deve ser efectuada por pessoal qualificado e perito, o qual deverá encarregar-se de estabelecer os testes previstos em função dos riscos presentes e de verificar o respeito de quanto previsto nas leis, normativas e regulamentos.

- V2 não é responsável pelos danos resultantes de uso impróprio do produto, diferente daquele previsto no presente manual.
- O material da embalagem deve ser eliminado no pleno respeito da normativa local.

## DECLARAÇÃO UE DE CONFORMIDADE

O fabricante V2 S.p.A., com sede em Corso Principi di Piemonte 65, 12035, Racconigi (CN), Italia

Declara sob a própria responsabilidade que os produtos:  
**WES**

São conformes às seguintes directivas:  
**2014/53/EU, ROHS-3 2015/863/EU**

Racconigi, 01/06/2019  
O representante legal V2 S.p.A.  
**Sergio Biancheri**



## DADOS TÉCNICOS

Base	
Alimentação	12 / 24 Vdc/ac
Potência absorvida:	0,75 W
Dimensões:	125x56x23 mm
Temperatura de trabalho:	-20/+60 °C
Saídas (contacto de relé):	2 alarmes costa 1 sinalização bateria fraca
Número de sensores:	até 8
Número de canais rádio:	16

## DESCRIÇÃO

WES (Wireless Edge System) é o novo sistema V2 que permite de controlar as costas de segurança via rádio.

O sistema é composto por uma base conectada directamente ao quadro de comando e por um ou mais sensores (até 8 por cada base) conectados às costas de segurança.

A base é alimentada pelo quadro de comando e verifica constantemente o estado dos sensores conectados. Em cada base podem ser conectados até um máximo de 8 sensores.

O sistema é compatível com costas de segurança tradicionais com contacto N.C., costas de segurança resistivas (8k2) e costas de segurança ópticas (só modelo 35A027 - 35A028).

O sistema é compatível com qualquer central de comando.

## Funcionamento do sistema

O sistema funciona independentemente do estado do quadro. O relé correspondente a cada grupo de sensores e permanece fechado se nenhuma costa é activada.

Se uma costa é pressionada o relé abre-se, assinalando a anomalia à central.

Cada 15 segundos a base comunica com cada sensor, por forma a detectar a presença e a funcionalidade do mesmo.

## INSTALAÇÃO DA BASE

**⚠ ATENÇÃO:** A instalação do equipamento deve ser efectuada após ter desconectado a alimentação do quadro de comando ao qual irá se conectar a base WES.

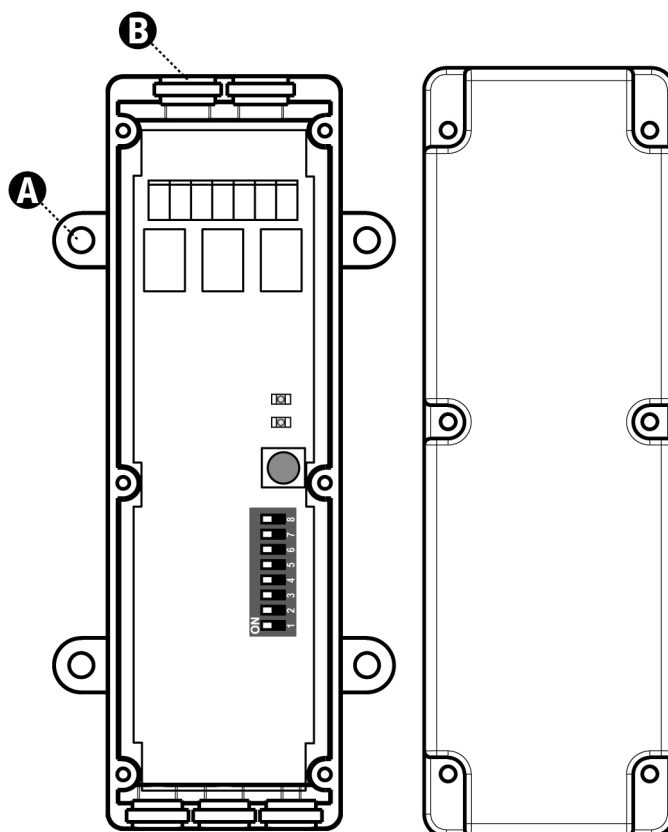
1. Instalar a base próxima ao quadro de comando; fixar o contentor através dos olhais de fixação próprios **A**
2. Abrir a tampa soltando os 6 parafusos. Utilizar uma ou duas borrachas **B** furadas para passar os cabos de ligação à central
3. Ligar a alimentação aos bornes **POWER**. Ligar o pólo positivo ao borne **POWER+** ao utilizar a alimentação em corrente contínua, e ligar a massa ou o fio comum na alimentação dos transmissores das células fotoelétricas ao borne **POWER-**
4. Conectar o borne **COM** ao comum entradas do quadro de comando
5. Conectar as saídas (relé) às entradas da central relativas aos alarmes que se pretende ter :
  - As saídas **OUT1** e **OUT2** (contacto NC) abrem-se no caso de activação de uma costa associada respectivamente ao GRUPO 1 e ao GRUPO 2\*.
  - A saída **BAT LOW** (contacto NC) abre-se quando um sensor assinala o estado de bateria descarregada

\* **NOTA:** GRUPO 1 e GRUPO 2 servem para comandar 2 grupos de costas de maneira diferente. Se o quadro de comando tem duas entradas separadas para as costas de segurança, conectar o GRUPO 1 (OUT1) a uma entrada e o GRUPO 2 (OUT2) à outra, programar então o quadro de comando com as lógicas desejadas.

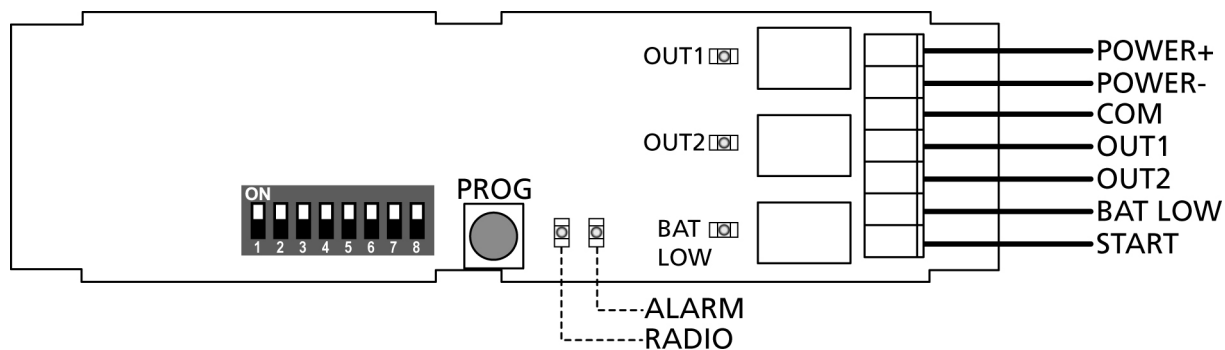
Se a central tem uma só entrada para as costas, utilizar só a saída OUT1.

6. Conectar o borne **START** com o borne da alimentação dos transmissores das células fotoelétricas
7. Alimentar a central e certificar-se de que após alguns segundos o led verde da base esteja a piscar regularmente. Se o led vermelho permanece aceso, significa que a base já havia sido configurada; é necessário então limpar a velha configuração (ver parágrafo **RESET CONFIGURAÇÃO DA BASE**)

**NOTA:** quando o equipamento é alimentado, podem ser necessários até 15 segundos antes que seja restabelecida a conexão com todos os sensores. Quando o led de todos os sensores estiver a piscar com a frequência de varrimento definida, o sistema está pronto para o uso.



## CONEXÕES ELÉCTRICAS DA BASE



BASE	QUADRO DE COMANDO
POWER+	Alimentação sistema - pólo positivo (12 / 24 Vdc/ac)
POWER-	Alimentação sistema - COMUM Alimentação acessórios
COM	Comum entrada seguranças
OUT1	Entrada costa grupo 1
OUT2	Entrada costa grupo 2
BAT LOW	Utilizável para assinalar o nível baixo da bateria
START	Alimentação TX células fotoeléctricas

### Costas mecânicas ou resistivas

CONEXÕES NA PLACA DE BORNES →		OUT1 COM	OUT2 COM	BAT LOW COM
UM EQUIPAMENTO COM BATERIA DESCARREGADA		-	-	A
BATERIAS OK	NENHUMA COSTA ACCIONADA	C	C	C
	COSTA 1 ACCIONADA	A	C	C
	COSTA 2 ACCIONADA	C	A	C

C = Contacto fechado

A = Contacto aberto

## DIP-SWITCHES

No equipamento há 8 DIP-SWITCHES que permitem modificar as definições de fábrica.

DIP-SWITCH	FUNÇÃO
1 - 2	RESERVADOS – deixar em OFF
3 - 4 - 5 - 6	A diversa combinação destes DIP permite seleccionar 1 dos 16 canais rádio
7	RESERVADO – deixar em OFF
8	Activa o processo para a configuração do canal rádio / Teste da costa

## CONFIGURAÇÃO DO CANAL RÁDIO

Quando a rede não está configurada, a base monitoriza os 16 possíveis canais rádio e regista a actividade presente no ambiente; para a constituição de uma nova rede é oportuno escolher um canal com baixa presença de actividade rádio, para evitar interferências.

Colocar o dip switch 8 em ON: o led verde e o vermelho indicam a qualidade do canal seleccionado:

- led vermelho: canal não utilizável
- led verde: piscada única - qualidade média  
piscada dupla - qualidade boa  
piscada tripla – melhor canal

Actuar nos dip switch de 3 a 6 para mudar o canal rádio até localizar o melhor canal



**ATENÇÃO: Uma vez escolhido o canal, recolocar o dip switch 8 no OFF.**



**ATENÇÃO: O canal não pode ser modificado depois que a rede foi configurada.**

**Ao actuar nos dip switch de 3 a 6 com a rede configurada, o led vermelho emite uma série de quatro piscadas.**

## RESET CONFIGURAÇÃO DA BASE

Para limpar a configuração de uma base é necessário manter premida a tecla PROG da base até que o led vermelho inicie a piscar. Soltar então a tecla e repetir a configuração do canal rádio.

## ASSOCIAÇÃO DO SENSOR COM A BASE

Durante a fase de associação o sensor comunica à base a configuração com a qual foi instalado.

**NOTA: se um sensor não está conectado a nenhuma costa não pode ser associado à base.**

**ATENÇÃO! Antes de proceder certificar-se de ter conectado as costas aos sensores de modo correcto. Uma vez terminada a associação não será mais possível modificar as conexões do sensor.**

Instalar os sensores seguindo as instruções anexadas ao produto e proceder então da seguinte forma:

Para associar uma costa ao **grupo 1** proceder como indicado a seguir:

1. Premir 1 vez a tecla SET da base: o led ALARM emite piscadas singulares
2. Manter premida a tecla SET do sensor até o led L3 emitir piscadas intensas e regulares, soltar então a tecla
3. A base sai automaticamente da modalidade de aprendizagem e o sensor inicia a transmitir com um período de 15 segundos

Para associar uma costa ao **grupo 2** proceder como indicado a seguir:

1. Premir 2 vez a tecla SET da base: o led ALARM emite piscadas duplas
2. Manter premida a tecla SET do sensor até o led L3 emitir piscadas intensas e regulares, soltar então a tecla
3. A base sai automaticamente da modalidade de aprendizagem e o sensor inicia a transmitir com um período de 15 segundos

Para associar uma costa aos **dois grupos** proceder como indicado a seguir:

1. Premir 3 vez a tecla SET da base: o led ALARM emite piscadas triplas
2. Manter premida a tecla SET do sensor até o led L3 emitir piscadas intensas e regulares, soltar então a tecla
3. A base sai automaticamente da modalidade de aprendizagem e o sensor inicia a transmitir com um período de 15 segundos

**NOTA: A associação deve ser completada em até 15 segundos, caso contrário a base sai da modalidade de aprendizagem.**

4. No final, fechar o contentor do sensor e fixar novamente os parafusos.
5. Repetir a operação para os outros sensores da rede. Quando todos os sensores foram instalados e associados, fechar também a tampa da base.

## TESTE DA COSTA

Activar a modalidade de teste na base, colocando o dip switch 8 no ON. Premir a costa e verificar que:

1. O led no sensor permaneça aceso fixo
2. O led vermelho (OUT1/OUT2) na base se acenda
3. A central reconheça o alarme na entrada à qual está conectada a respectiva saída para o grupo



**ATENÇÃO: Terminado o teste lembre-se de recolocar o dip switch 8 no OFF.**

## SINALIZAÇÕES DO LED NA BASE

CONDIÇÃO	LED VERDE (RÁDIO)	LED VERMELHO (ALARME)	LED OUT 1	LED OUT 2	LED BAT LOW
<b>DIP-SWITCH 8 OFF</b>					
REDE NÃO CONFIGURADA	• Piscadas lentas	• Apagado	• Apagado	• Apagado	• Apagado
REDE CONFIGURADA	• Uma breve piscada para cada mensagem recebida (com um só sensor o período é de 15 segundos)	• Aceso fixo se falta a ligação com um sensor • Série de 4 piscadas se o canal da rede não corresponde aos dip switch 3-6	• Aceso quando a saída OUT1 está activada (alarme de um sensor associado ao grupo 1)	• Aceso quando a saída OUT2 está activada (alarme de um sensor associado ao grupo 2)	• Aceso quando a saída LOW BAT está activada (um sensor está com a bateria descarregada)
CONFIGURAÇÃO DA REDE EM CURSO	• Uma breve piscada para cada mensagem recebida • Piscadas lentas até que pelo menos um sensor entre em rede	• Uma, duas ou três piscadas, segundo o grupo que está a se configurar (tecla premida uma, duas ou três vezes) • Piscada lenta durante o cancelamento da rede (tecla premida longamente)	• Apagado	• Apagado	• Apagado

CONDIÇÃO	LED VERDE (RÁDIO)	LED VERMELHO (ALARME)	LED OUT 1	LED OUT 2	LED BAT LOW
<b>DIP-SWITCH 8 ON</b>					
REDE NÃO CONFIGURADA	<ul style="list-style-type: none"> <li>Qualidade do canal</li> <li>1. Canais onde foi detectado o máximo da qualidade: 3 piscadas led verde</li> <li>2. Canais com quase o máximo da qualidade: 2 piscadas led verde</li> <li>3. Canais com qualidade acima da média: 1 piscada led verde</li> <li>4. Canais com qualidade abaixo da média: 1 piscada led vermelho</li> <li>5. Canais com o mínimo da qualidade: 3 piscadas led vermelho</li> </ul>		• Apagado	• Apagado	• Apagado
REDE CONFIGURADA	• Fixo	• Aceso fixo se falta a ligação com um sensor • Série de 4 piscadas se o canal da rede não corresponde aos dip switch 3-6	• Aceso quando a saída OUT1 está activada (alarme de um sensor associado ao grupo 1)	• Aceso quando a saída OUT2 está activada (alarme de um sensor associado ao grupo 2)	• Aceso quando a saída LOW BAT está activada (um sensor está com a bateria descarregada)

## PROCEDIMENTO DE BUSCA DE AVARIA

Executar a busca de avaria com o sistema apagado (porta parada).

STEP	Acção	Verificação	Diagnóstico
1.	Abrir a tampa da base e observar o led vermelho	O led LOW BAT está aceso?	Um sensor está com a bateria descarregada; buscar o sensor cujo led pisca
2.		O led ALARM permanece aceso fixo ?	Problemas de comunicação entre sensores e base. Buscar um sensor cujo led está apagado ou emite piscadas muito fracas
3.	Colocar O dip switch 8 EM ON: o led ALARM se acende inicialmente	Os três led OUT1, OUT2 e BAT LOW estão apagados?	O sistema funciona regularmente. Se a central não assinala que a entrada da costa fechou-se há um problema de conexão (fio interrompido)
4.	Observar o led de um sensor	O led está aceso fixo?	O sensor detecta que a costa foi accionada; problema de conexão ou avaria da costa
5.	Accionar a costa	O led no sensor não se acende?	O sensor não detecta o estado da costa; problema de conexão ou avaria da costa
6.	-	A central assinala que a entrada costa está fechada?	Problemas de conexão entre central e base (curto-circuito)
7.	Repetir os passos 4, 5 e 6 para cada sensor	Todos os sensores funcionam regularmente?	Na rede inseriu-se um sensor inexistente. É necessário limpar a rede e repetir a atribuição dos sensores

 **ATENÇÃO:** No final do procedimento lembre-se de recolocar o dip switch 8 no OFF.



## WICHTIGE HINWEISE

Für technische Erklärungen oder Installationsprobleme können Sie sich an unser Kundendienst montags bis freitags von 8.30 bis 12.30 und von 12.30 bis 18.00 Uhr unter der Nummer +39-0172.812411 wenden.

**V2 behält sich das Recht vor, eventuell am Produkt ohne Vorankündigung Änderungen vorzunehmen; außerdem übernimmt sie keine Haftung für Schäden an Personen oder Gegenständen, die auf unsachgemäßen Gebrauch oder fehlerhafte Installation zurückzuführen sind.**

**⚠ Lesen Sie vor Beginn der Installation und der Programmierung des Systems aufmerksam dieses Betriebshandbuch.**

- Vorliegendes Betriebshandbuch ist ausschließlich für im Bereich von Automationsinstallationen qualifiziertes Fachpersonal bestimmt
- Keine der im Handbuch enthaltenen Informationen kann für den Endverbraucher interessant oder nützlich sein
- Jede Wartungs- oder Programmieroperation darf nur von qualifiziertem Personal durchgeführt werden

Installation, Endabnahme und Inbetriebnahme der Automationen für Türen und Tore müssen von qualifiziertem und erfahrenem Personal durchgeführt werden, das auch die vorgesehenen Prüfungen hinsichtlich der vorhandenen Risiken durchführen und die Einhaltung der vorgesehenen Bestimmungen, Normen und Regelungen berücksichtigen muss.

- V2 haftet nicht für Schäden, die auf unsachgemäßen und einen anderen als den im vorliegenden Handbuch vorgesehenen Gebrauch zurückzuführen sind
- Das Verpackungsmaterial ist unter voller Berücksichtigung der lokal geltenden Normen zu entsorgen

## EU KONFORMITÄTSERKLÄRUNG

Der Hersteller V2 S.p.A., mit Sitz in Corso Principi di Piemonte 65, 12035, Racconigi (CN), Italy

Erklärt unter eigener Haftung, dass die Produkte: **WES**

folgenden Richtlinien entsprechen:  
**2014/53/EU, ROHS-3 2015/863/EU**

Racconigi, 01/06/2019  
Gesetzlicher Vertreter der V2 S.p.A.  
**Sergio Biancheri**



## TECHNISCHE DATEN

Basis	
Stromversorgung:	12 / 24 Vdc/ac
Leistungsaufnahme:	0,75 W
Abmessungen:	125x56x23 mm
Betriebstemperatur:	-20/+60 °C
Ausgänge (Relaiskontakt):	2 Rippenalarmlinien 1 Anzeige für schwache Batterie
Anzahl Sensoren:	bis zu 8
Anzahl Funkkanäle:	16

## BESCHREIBUNG

WES (Wireless Edge System) ist das neue System von V2, das es ermöglicht, die Sicherheitsrippen über Funk zu steuern. Das System besteht aus einer direkt an die Steuerung angeschlossenen Basis und aus einem oder mehreren Sensoren (bis zu 8 pro Basis), die an die Sicherheitsrippen angeschlossen sind.

Die Basis wird von der Steuerung mit Strom versorgt und kontrolliert konstant den Zustand der angeschlossenen Sensoren. An jede Basis können maximal 8 Sensoren angeschlossen werden. Das System ist kompatibel mit herkömmlichen Sicherheitsrippen mit N.C.-Kontakt, mit resistiven Sicherheitsrippen (8k2).

Das System ist kompatibel mit jeder beliebigen Steuerung.

## Funktionsweise des Systems

Das System funktioniert unabhängig vom Zustand der Steuerung. Das zur jeweiligen Sensorengruppe gehörende Relais bleibt geschlossen, solange keine Rippe aktiviert wird. Wird eine Rippe bewegt, öffnet das Relais und meldet die Anomalie an die Steuerung. Die Basis kommuniziert alle 15 Sekunden mit jedem Sensor, um Präsenz und Funktionsweise zu kontrollieren.

## INSTALLATION DER BASIS

**⚠ ACHTUNG:** die Installation der Vorrichtung ist durchzuführen, nachdem die Steuerung, an die die WES-Basis anzuschließen ist, von der Stromversorgung getrennt wurde.

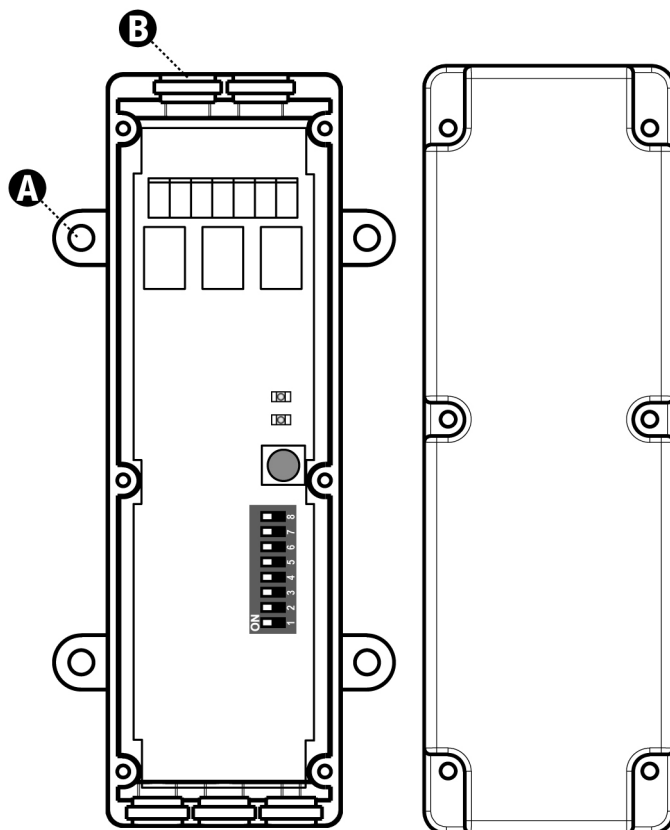
1. Die Basis in der Nähe der Steuerung installieren; den Behälter mit den vorgesehenen Befestigungsösen A befestigen.
2. Abdeckung durch Lösen der 6 Schrauben entfernen. Einen oder zwei der gelochten Gummis **B** zur Passage des/der Kabel/s für den Anschluss an die Steuerung verwenden.
3. Stromversorgung an den **POWER**-Klemmen anschließen. Positiven Pol an die Klemme **POWER+** anschließen, wenn man Gleichstrom benutzt, und die Masse oder das gemeinsame Kabel an die Stromversorgung der Sender der Fotozellen an der Klemme **POWER-** anschließen.
4. Klemme COM an den gemeinsamen Eingangspol der Steuerung anschließen
5. Ausgänge (Relais) an die für die gewünschten Alarmer vorgesehenen Eingänge der Steuerung anschließen:
  - Die Ausgänge **OUT1** und **OUT2** (NC-Kontakt) öffnen sich bei Aktivierung einer jeweils an die GRUPPE 1 und die GRUPPE 2\* gekoppelten Rippe\*.
  - Der Ausgang **BAT LOW** (NC- Kontakt) öffnet sich, wenn ein Sensor meldet, dass die Batterie leer ist

\* **BEACHT:** GRUPPE 1 und GRUPPE 2 dienen dazu, die beiden Rippengruppen unterschiedlich zu steuern. Wenn die Steuerung zwei getrennte Eingänge für die Sicherheitsrippen besitzt, GRUPPE 1 (OUT1) an einen Eingang und GRUPPE 2 (OUT2) an den anderen anschließen, dann die Steuerung mit den gewünschten Logiken programmieren.

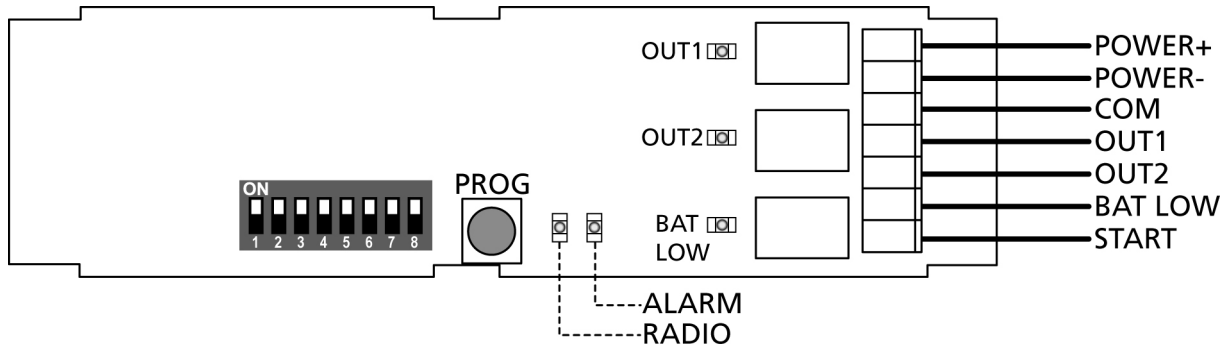
Wenn die Steuerung nur einen einzigen Eingang für die Rippen aufweist, nur den Ausgang OUT1 benutzen.

6. Klemme START an die Klemme der Stromversorgung der Sender der Fotozellen anschließen.
7. Steuerung mit Strom versorgen und kontrollieren, ob nach einigen Sekunden das grüne LED der Basis regulär blinkt. Wenn das rote LED eingeschaltet bleibt, bedeutet das, dass die Basis bereits konfiguriert wurde; es ist notwendig, die alte Konfiguration zu löschen (siehe Abschnitt RESET KONFIGURATION DER BASIS)

**BEACHT:** wenn die Vorrichtung unter Strom gesetzt wird, können bis zu 15 Sekunden vergehen bis die Verbindung mit allen Sensoren wieder hergestellt wird. Wenn das LED aller Sensoren mit der eingestellten Scanfrequenz blinkt, ist das System betriebsbereit.



# ELEKTRISCHE ANSCHLÜSSE DER BASIS



BASIS	STEUERUNG
POWER+	Stromversorgung des Systems – positiver Pol (12 / 24 Vdc/ac)
POWER-	Stromversorgung des Systems – GEMEINSAMER LEITER Stromversorgung Zubehör
COM	Gemeinsamer Eingang Sicherheitsvorrichtungen
OUT1	Eingang Rippe Gruppe 1
OUT2	Eingang Rippe Gruppe 2
BAT LOW	Nutzbar zum Melden, dass Batterieladezustand gering ist
START	Stromversorgung TX Fotozellen

## Mechanische und resistive Rippen

ANSCHLÜSSE AM KLEMMENBRETT →		OUT1 COM	OUT2 COM	BAT LOW COM
EINE VORRICHTUNG MIT LEERER BATTERIE		-	-	A
BATTERIEN OK	KEINE RIPPE BETÄTIGT	C	C	C
	RIPPE 1 BETÄTIGT	A	C	C
	RIPPE 2 BETÄTIGT	C	A	C

C – Kontakt geschlossen

A – Kontakt offen

## DIP-SWITCHES

An der Vorrichtung befinden sich 8 DIP-SWITCHES, mit denen man die Werkseinstellungen ändern kann.

DIP-SWITCH	FUNKTION
1 - 2	RESERVIERTE – auf OFF lassen
3 - 4 - 5 - 6	Die unterschiedliche Kombination dieser DIPs ermöglicht es 1 von 16 Funkkanälen zu wählen
7	RESERVIERTER - auf OFF lassen
8	Aktiviert die Prozedur der Konfiguration des Funkkanals / Rippentests

## KONFIGURATION DES FUNKKANALS

Wenn das Netz nicht konfiguriert wird, überwacht die Basis 16 mögliche Kanäle und registriert die in der Umgebung vorhandene Aktivität; für den Aufbau eines neuen Netzes wird empfohlen, einen Kanal mit einer geringen Funkaktivität zu wählen, um Interferenzen zu vermeiden.

Dip Switch 8 auf ON stellen: das grüne und rote LED zeigen die Qualität des gewählten Kanals an:

- rotes LED: nicht verwendbarer Kanal
- grünes LED: Einzelblinken – mittlere Qualität  
Doppelblinken – gute Qualität  
Dreifachblinken – bester Kanal

Dip Switch 3 bis 6 betätigen, um den Funkkanal zu wechseln bis man den besten Kanal gefunden hat



**ACHTUNG:** Nachdem man den Kanal gewählt hat, den Dip Switch 8 auf OFF stellen.



**ACHTUNG:** Der Kanal kann nicht modifiziert werden, nachdem das Netz konfiguriert wurde.

Wenn die Dip Switches von 3 bis 6 bei konfiguriertem Netz betätigt werden, gibt das rote LED eine Serie von vier Blinkzeichen ab.

## RESET KONFIGURATION DER BASIS

Zum Löschen der Konfiguration einer Basis ist es notwendig, die Taste PROG der Basis solange gedrückt zu halten bis das rote LED zu blinken beginnt. Danach die Taste loslassen und die Konfiguration des Funkkanals wiederholen.

## ZUORDNUNG DES SENSORS AN DIE BASIS

Während der Assoziationsphase meldet der Sensor der Basis die Konfiguration, mit der er installiert wurde.

**BEACHT:** wenn ein Sensor an keine Rippe angeschlossen ist, kann er nicht mit der Basis assoziiert werden.

**ACHTUNG:** vor dem nächsten Schritt sicherstellen, dass die Rippen korrekt an die Sensoren angeschlossen wurden. Wenn die Assoziation beendet ist, können die Anschlüsse des Sensors nicht mehr verändert werden.

Sensoren unter Befolgung der dem Produkt beigelegten Anleitung installieren und wie folgt fortfahren:

Um eine Rippe der **Gruppe 1** zuzuordnen, wie folgt vorgehen:

1. 1 mal Taste PROG der Basis drücken: das LED ALARM gibt einzelne Blinkzeichen ab
2. Taste SET des Sensors gedrückt halten bis LED 3 intensive und regelmäßige Blinkzeichen abgibt, dann die Taste loslassen.
3. Die Basis verlässt automatisch den Lern-Modus und der Sensor beginnt mit einer Periode von 15 Sekunden zu senden

Um eine Rippe der **Gruppe 2** zuzuordnen, wie folgt vorgehen:

1. 2 mal Taste PROG der Basis drücken: das LED ALARM gibt Doppelblinkzeichen ab
2. Taste SET des Sensors gedrückt halten bis LED L3 intensive und regelmäßige Blinkzeichen abgibt, dann die Taste loslassen.
3. Die Basis verlässt automatisch den Lern-Modus und der Sensor beginnt mit einer Periode von 15 Sekunden zu senden

Um eine Rippe **beiden Gruppen** zuzuordnen, wie folgt vorgehen:

1. 3 mal Taste PROG der Basis drücken: das LED ALARM gibt Dreifachblinkzeichen ab
2. Taste SET des Sensors gedrückt halten bis LED L3 intensive und regelmäßige Blinkzeichen abgibt, dann die Taste loslassen.
3. Die Basis verlässt automatisch den Lern-Modus und der Sensor beginnt mit einer Periode von 15 Sekunden zu senden

**BEACHT:** Die Zuordnung muss innerhalb von 15 Sekunden abgeschlossen sein, ansonsten verlässt die Basis den Lernmodus.

4. Am Ende den Behälter des Sensors wieder schließen und die Schrauben wieder festziehen.
5. Die Operation für die anderen Sensoren des Netzes wiederholen. Wenn alle Sensoren installiert und zugeordnet wurden, auch die Abdeckung der Basis schließen.

## RIPPENTEST

Testmodus an der Basis aktivieren, indem man Dip 8 auf ON stellt. Rippe bewegen und sicherstellen, dass:

1. das LED am Sensor fest eingeschaltet bleibt
2. sich das rote LED (OUT1/OUT2) an der Basis einschaltet
3. die Steuerung den Alarm am Eingang erkennt, an dem der entsprechende Ausgang der Gruppe angeschlossen ist



**ACHTUNG:** Nach Beendigung des Tests, darauf achten, Dip Switch 8 wieder auf OFF zu stellen.

## LED-ANZEIGEN AN DER BASIS

BEDINGUNG	GRÜNES LED (FUNK)	ROTES LED (ALARM)	LED OUT 1	LED OUT 2	LED BAT LOW
<b>DIP-SWITCH 8 OFF</b>					
NETZ NICHT KONFIGURIERT	<ul style="list-style-type: none"> <li>Langsame Blinksignale</li> </ul>	<ul style="list-style-type: none"> <li>Ausgeschaltet</li> </ul>	<ul style="list-style-type: none"> <li>Ausgeschaltet</li> </ul>	<ul style="list-style-type: none"> <li>Ausgeschaltet</li> </ul>	<ul style="list-style-type: none"> <li>Ausgeschaltet</li> </ul>
NETZ KONFIGURIERT	<ul style="list-style-type: none"> <li>Kurzes Blinksignal bei jeder empfangenen Meldung (mit einem einzigen Sensor beträgt die Periode 15 Sekunden)</li> </ul>	<ul style="list-style-type: none"> <li>Fest eingeschaltet, wenn die Verbindung mit einem Sensor fehlt</li> <li>Serie von 4 Blinksignalen, wenn der Kanal des Netzes nicht den Dip Switch 3-6 entspricht</li> </ul>	<ul style="list-style-type: none"> <li>Eingeschaltet, wenn der Ausgang OUT1 aktiviert ist (Alarm eines der Gruppe 1 zugeordneten Sensors)</li> </ul>	<ul style="list-style-type: none"> <li>Eingeschaltet, wenn der Ausgang OUT2 aktiviert ist (Alarm eines der Gruppe 2 zugeordneten Sensors)</li> </ul>	<ul style="list-style-type: none"> <li>Eingeschaltet, wenn der Ausgang LOW BAT aktiviert ist (Batterie eines Sensors ist leer)</li> </ul>
NETZKONFIGURATION IN AUSFÜHRUNG	<ul style="list-style-type: none"> <li>Kurzes Blinksignal bei jeder empfangenen Meldung</li> <li>Langsame Blinksignale bis nicht mindestens ein Sensor ins Netz eingeführt wurde</li> </ul>	<ul style="list-style-type: none"> <li>Ein, zwei oder drei Blinksignale je nach der zu konfigurierenden Gruppe (Taste ein-, zwei- oder dreimal gedrückt)</li> <li>Langsame Blinksignale während des Löschen des Netzes (Taste lang gedrückt)</li> </ul>	<ul style="list-style-type: none"> <li>Ausgeschaltet</li> </ul>	<ul style="list-style-type: none"> <li>Ausgeschaltet</li> </ul>	<ul style="list-style-type: none"> <li>Ausgeschaltet</li> </ul>

BEDINGUNG	GRÜNES LED (FUNK)	ROTES LED (ALARM)	LED OUT 1	LED OUT 2	LED BAT LOW
<b>DIP-SWITCH 8 ON</b>					
NETZ NICHT KONFIGURIERT	<ul style="list-style-type: none"> <li>Qualität des Kanals</li> <li>1. Kanäle, an denen maximale Qualität gemessen wurde: 3 Blinksignale des grünen LED's</li> <li>2. Kanäle mit fast maximaler Qualität: 2 Blinksignale des grünen LED's</li> <li>3. Kanäle mit überdurchschnittlicher Qualität: 1 Blinksignal des grünen LED's</li> <li>4. Kanäle mit unterdurchschnittlicher Qualität: 1 Blinksignal des roten LED's</li> <li>5. Kanäle mit minimaler Qualität: 3 Blinksignale des roten LED's</li> </ul>		<ul style="list-style-type: none"> <li>Ausgeschaltet</li> </ul>	<ul style="list-style-type: none"> <li>Ausgeschaltet</li> </ul>	<ul style="list-style-type: none"> <li>Ausgeschaltet</li> </ul>
NETZ KONFIGURIERT	<ul style="list-style-type: none"> <li>Fest eingeschaltet</li> </ul>	<ul style="list-style-type: none"> <li>Fest eingeschaltet, wenn die Verbindung mit einem Sensor fehlt</li> <li>Serie von 4 Blinksignalen, wenn der Kanal des Netzes nicht den Dip Switch 3-6 entspricht</li> </ul>	<ul style="list-style-type: none"> <li>Eingeschaltet, wenn der Ausgang OUT1 aktiviert ist (Alarm eines der Gruppe 1 zugeordneten Sensors)</li> </ul>	<ul style="list-style-type: none"> <li>Eingeschaltet, wenn der Ausgang OUT2 aktiviert ist (Alarm eines der Gruppe 2 zugeordneten Sensors)</li> </ul>	<ul style="list-style-type: none"> <li>Eingeschaltet, wenn der Ausgang LOW BAT aktiviert ist (Batterie eines Sensors ist leer)</li> </ul>

## FEHLERSUCHE

Eeguire la ricerca guasto con il sistema spento (porta ferma).

STEP	Aktion	Kontrolle	Diagnose
1.	Abdeckung der Basis öffnen und rotes LED beobachten	Ist das LED LOW BAT eingeschaltet?	Die Batterie eines Sensors ist leer; einen Sensor suchen, dessen LED blinkt
2.		Ist das ALARM LED fest eingeschaltet?	Kommunikationsproblem zwischen Sensoren und Basis. Einen Sensor suchen, dessen LED abgeschaltet ist oder sehr schwache Blinkzeichen abgibt
3.	Dip Switch 8 auf ON stellen: das ALARM LED schaltet sich anfänglich ein	Sind die drei LEDs OUT1, OUT2 und BAT LOW ausgeschaltet?	Das System funktioniert regulär. Wenn die Steuerung nicht meldet, dass der Rippeneingang geschlossen ist, liegt ein Verbindungsproblem vor (Kabel unterbrochen)
4.	LED eines Sensors beobachten	Ist das rote LED fest eingeschaltet?	Der Sensor meldet, dass die Rippe betätigt wurde; Verbindungsproblem oder Störung der Rippe
5.	Rippe betätigen	Schaltet sich das LED am Sensor nicht ein?	Der Sensor meldet den Zustand der Rippe nicht; Verbindungsproblem oder Störung der Rippe
6.	-	Meldet die Steuerung, dass der Eingang für die Rippen geschlossen ist?	Verbindungsproblem zwischen Steuerung und Basis (Kurzschluss)
7.	Steps 4, 5 und 6 für jeden Sensor wiederholen	Funktionieren alle Sensoren regulär?	Ins Netz wurde ein existierender Sensor eingefügt. Netz muss gelöscht und die Zuordnung der Sensoren muss wiederholt werden

 **ACHTUNG: Am Ende der Prozedur darauf achten, den Dip Switch 8 wieder auf OFF zu stellen.**

## BELANGRIJKE WAARSCHUWINGEN

Voor technische ophelderingen of installatieproblemen beschikt V2 SPA over een assistentiedienst voor klanten die actief is tijdens kantooruren TEL. (+32) 93 80 40 20.

**V2 behoudt zich het recht voor om zonder voorgaande kennisgeving eventuele wijzigingen op het product aan te brengen en stelt zich op generlei wijze aansprakelijk voor persoonlijk letsel of materiële schade wegens oneigenlijk gebruik of een verkeerde installatie.**

**⚠ Lees de volgende handleiding met instructies met aandacht alvorens verder te gaan met de installatie en de programmering van het systeem.**

- Deze handleiding met instructies is uitsluitend bestemd voor technisch personeel met een kwalificatie op het gebied van de installatie van automatiseringen.
- De informatie die in deze handleiding staat kan op geen enkele wijze van belang of nuttig zijn voor de eindgebruiker.
- Iedere vorm van onderhoud of programmering moet uitsluitend uitgevoerd worden door gekwalificeerd personeel.

De installatie, het testen en de indienststelling van de automatiseringen voor poorten en hekken moet uitgevoerd worden door gekwalificeerd en ervaren personeel dat eveneens belast is met het vaststellen van de betreffende testen in het kader van de aanwezige risico's en met het controleren van de naleving van hetgeen voorgeschreven wordt door wetten, normen en reglementen.

- V2 stelt zich niet aansprakelijk voor schade die voortkomt uit een oneigenlijk gebruik van het product, dus dat afwijkt van hetgeen in deze handleiding voorgeschreven wordt.
- Het verpakkingsmateriaal moet weggegooid worden met volledige inachtneming van de plaatselijke regelgeving.

## EU VERKLARING VAN OVEREENKOMST

De fabrikant V2 S.p.A., gevestigd in  
Corso Principi di Piemonte 65, 12035, Racconigi (CN), Italië

verklaart op eigen verantwoording dat de producten:  
**WES**

conform zijn aan de volgende richtlijnen:  
**2014/53/EU, ROHS-3 2015/863/EU**

Racconigi, 01/06/2019  
De rechtsgeldig vertegenwoordiger van V2 S.p.A.  
**Sergio Biancheri**



## TECHNISCHE GEGEVENS

Basis	
Voeding:	12 / 24 Vdc/ac
Geabsorbeerd vermogen:	0,75 W
Afmetingen:	125x56x23 mm
Bedrijfstemperatuur:	-20/+60 °C
Uitgangen (relaiscontact):	2 alarmen lijst 1 signalering batterijstroom laag
Aantal sensoren:	tot 8
Aantal radiokanalen:	16

## BESCHRIJVING

WES (Wireless Edge System) is het nieuwe systeem van V2 waarmee de veiligheidslijsten via radio gecontroleerd kunnen worden.

Het systeem bestaat uit een basis die rechtstreeks op de stuurcentrale aangesloten is en uit één of meer sensoren (tot 8 per basis) die op de veiligheidslijst aangesloten zijn.

De basis wordt door de stuurcentrale gevoed en verifieert constant de status van de sensoren die aangesloten zijn. Op iedere basis kunnen maximaal 8 sensoren aangesloten worden.

Het systeem is compatibel met traditionele veiligheidslijsten met NC-contact, veiligheidslijsten met weerstand (8k2).

Het systeem is compatibel met ongeacht welke stuurcentrale.

## Werking van het systeem

Het systeem werkt op onafhankelijke wijze van de status van de centrale. Het relais dat bij iedere groep sensoren hoort, wordt gesloten gehouden als geen enkele lijst geactiveerd wordt.

Als er op een lijst gedrukt wordt, gaat het relais open en signaleert de afwijking aan de centrale.

De basis communiceert om de 15 seconden met iedere sensor en detecteert daarbij de aanwezigheid en de werkzaamheid van de sensor.

## INSTALLATIE VAN DE BASIS

**⚠ LET OP:** de installatie van de basis moet uitgevoerd worden nadat de voeding van de stuurcentrale waarop de WES-basis aangesloten wordt, is weggenomen.

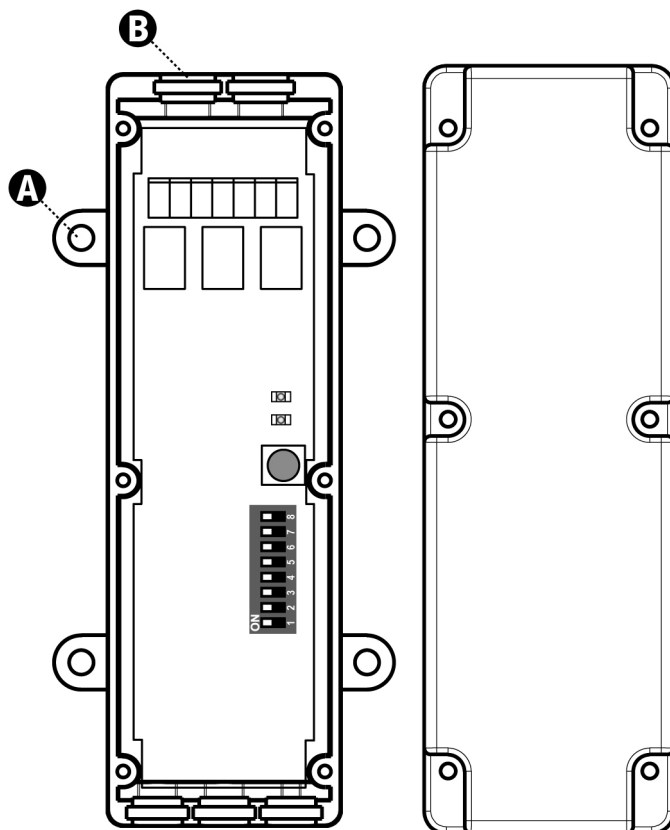
1. Installeer de basis in de nabijheid van de stuurcentrale en bevestig de houder met de betreffende bevestigingsogen **A**
2. Open het deksel door de 6 schroeven los te draaien. Gebruik één of 2 rubbertjes **B** met gaten voor de passage van de kabel of kabels die op de centrale aangesloten worden.
3. Sluit de voeding aan op de **POWER**-klemmen. Sluit de positieve pool aan op de klem **POWER+** als gelijkstroomvoeding gebruikt wordt. Sluit de massa, of de gemeenschappelijke draad naar de voeding van de zenders van de fotocellen, aan op de klem **POWER-**
4. Sluit de klem **COM** aan op de gemeenschappelijke ingang van de stuurcentrale.
5. Sluit de uitgangen (relais) aan op de ingangen van de centrale m.b.t. de alarmen waarmee men wilt werken:
  - De uitgangen **OUT1** en **OUT2** (NC-contact) gaan open bij activering van een lijst die aangesloten is op respectievelijk GROEP 1 en op GROEP 2\*.
  - De uitgang **BAT LOW** (NC-contact) gaat open wanneer een sensor de status van lege batterij signaleert
  - De uitgang **GLOBAL** (NC-contact) gaat open wanneer minstens één van de andere uitgangen open is

\* **N.B.:** GROEP 1 en GROEP 2 dienen voor het op verschillende manier beheren van 2 groepen lijsten. Als de stuurcentrale twee gescheiden ingangen voor de veiligheidslijsten heeft, sluit GROEP 1 (OUT1) dan aan op één ingang en GROEP 2 (OUT2) op een andere ingang. Programmeer de stuurcentrale vervolgens met de gewenste logica.

Als de centrale slechts 1 ingang voor de lijsten heeft, gebruik dan alleen uitgang OUT1.

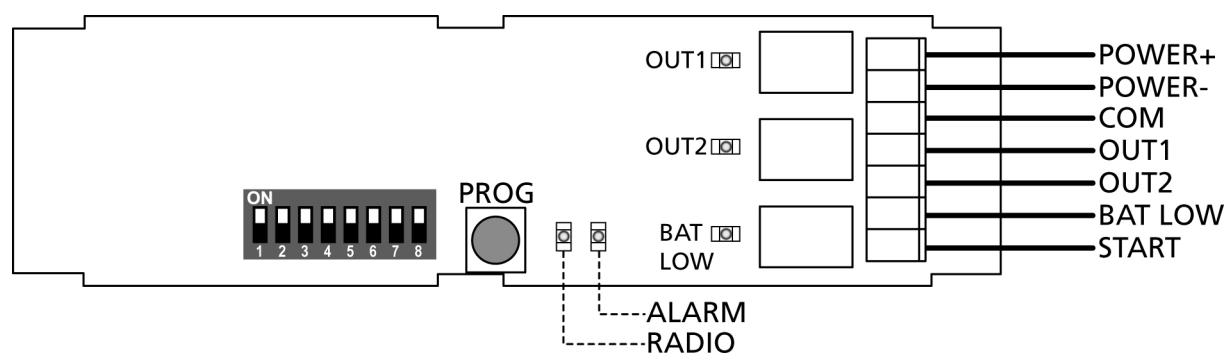
6. Sluit de START-klem aan op de klem van de voeding van de zenders van de fotocellen.
7. Voorzie de centrale van voeding en controleer of de groene led van de basis na enkele seconden regelmatig knippert. Als de rode led blijft branden, betekent dit dat de basis al geconfigureerd is. Het is nu nodig om de oude configuratie te wissen (zie de paragraaf **RESET CONFIGURATIE VAN DE BASIS**).

**N.B.:** als de voorziening gevoed wordt, kan het 15 seconden duren voordat de aansluiting met alle sensoren ingesteld wordt. Als de led van alle sensoren knippert met de ingestelde scanfrequentie, is het systeem gereed voor gebruik.





## ELEKTRISCHE AANSLUITINGEN VAN DE BASIS



BASIS	STUURCENTRALE
POWER+	Voeding systeem – positieve pool (12 / 24 Vdc/ac)
POWER-	Voeding systeem – GEMEENSCHAPPELIJK voor voeding accessoires
COM	Gemeenschappelijk ingang beveiligingen
OUT1	Ingang lijst groep 1
OUT2	Ingang lijst groep 2
BAT LOW	Bruikbaar voor signalering laag niveau batterij
START	Voeding TX zender fotocellen

### Mechanische of weerstandslijsten

AANSLUITINGEN OP DE KLEMMENSTROOK →		OUT1 COM	OUT2 COM	BAT LOW COM
EEN VOORZIENING MET LEGE BATTERIJ		-	-	A
BATTERIJEN OK	GEEN ENKELE LIJST GEACTIVEERD	C	C	C
	LIJST 1 GEACTIVEERD	A	C	C
	LIJST 2 GEACTIVEERD	C	A	C

C – contact gesloten

A – contact geopend

## DIP-SWITCHES

Er zijn 8 DIP SWITCHES op de voorziening aanwezig waarmee de fabrieksinstellingen gewijzigd kunnen worden.

DIP-SWITCH	WERKING
1 - 2	GERESERVEERD – op OFF laten
3 - 4 - 5 - 6	De andere combinatie van deze DIP's maakt het mogelijk om 1 van de 16 radiokanalen te selecteren
7	GERESERVEERD – op OFF laten
8	Activeer de procedure voor de configuratie van het radiokanaal / testen van de lijst

## CONFIGURATIE VAN HET RADIOKANAAL

Als het netwerk niet geconfigureerd is, bewaakt de basis de 16 mogelijke radiokanalen en registreert de activiteit die in de ruimte gaande is. Om een nieuw netwerk op te zetten, is het handig om een kanaal met een lage radioactiviteit te kiezen om interferentie te voorkomen.

Zet Dip switch 8 op ON: de groene en rode led verstreken een aanduiding over de kwaliteit van het geselecteerde kanaal:

- rode led: kanaal niet bruikbaar
- groene led: een keer knipperen – gemiddelde kwaliteit  
dubbel knipperen – goede kwaliteit  
drie keer knipperen – beste kanaal

Gebruik de Dip switches 3 tot 6 om van radiokanaal te veran



**LET OP: Is het kanaal eenmaal geselecteerd, zet Dip switch 8 dan op OFF.**



**LET OP: Het kanaal kan niet gewijzigd worden nadat het netwerk geconfigureerd is.**

**Als op Dip switches 3 tot 6 ingegrepen wordt terwijl het netwerk geconfigureerd is, zal de rode led een reeks van 4 keer knipperen uitzenden.**

## RESET CONFIGURATIE VAN DE BASIS

Om de configuratie van een basis te wissen, is het noodzakelijk de PROG-toets van de basis ingedrukt te houden tot de rode led begint te knipperen. Laat de toets vervolgens los en herhaal de configuratie van het radiokanaal.

## TOEKENNING VAN DE SENSOR AAN DE BASIS

Tijdens de fase van toekenning communiceert de sensor de configuratie waarmee hij geïnstalleerd is aan de basis.

**N.B.: als een sensor op geen enkele lijst aangesloten is kan hij niet aan de basis toegekend worden.**

**LET OP: alvorens verder te gaan, controleert u of de lijsten correct op de sensoren aangesloten zijn.**

**Als de toekenning eenmaal voltooid is, is het niet meer mogelijk de aansluitingen van de sensor te wijzigen.**

Installeer de sensoren door de bij het product verstrekte instructies te volgen. Handel daarna als volgt:

Handel als volgt om een lijst aan **groep 1** toe te kennen:

1. Druk 1 keer op de toets PROG van de basis: De led ALARM knippert met een enkelvoudige sequentie
2. Houdt de toets SET van de sensor ingedrukt tot led L3 intens en regelmatig gaat knipperen. Laat vervolgens de toets los.
3. De basis verlaat automatisch de aanleermodaliteit en de sensor begint te zenden gedurende een periode van 15 seconden

Handel als volgt om een lijst aan groep 2 toe te kennen:

1. Druk 2 keer op de toets PROG van de basis: De led ALARM knippert met een dubbele sequentie
2. Houdt de toets PROG van de sensor ingedrukt tot led L3 intens en regelmatig gaat knipperen. Laat vervolgens de toets los.
3. De basis verlaat automatisch de aanleermodaliteit en de sensor begint te zenden gedurende een periode van 15 seconden

Handel als volgt om een lijst aan **beide groepen** toe te kennen:

1. Druk 3 keer op de toets SET van de basis: De led ALARM knippert met een drievoudige sequentie
2. Houdt de toets SET van de sensor ingedrukt tot led L3 intens en regelmatig gaat knipperen. Laat vervolgens de toets los.
3. De basis verlaat automatisch de aanleermodaliteit en de sensor begint te zenden gedurende een periode van 15 seconden

**N.B.: De toekenning moet binnen 15 seconden voltooid worden anders verlaat de basis de aanleermodaliteit.**

4. Sluit na afloop de houder van de sensor en breng opnieuw de schroeven aan.
5. Herhaal de handelingen voor de andere sensoren van het netwerk. Als alle sensoren geïnstalleerd en toegekend zijn, sluit dan ook het deksel van de basis.

## TESTEN VAN DE LIJST

Activeer de testmodaliteit op de basis door Dip switch 8 op ON te zetten. Druk op de lijst en controleer of:

1. de led op de sensor permanent ingeschakeld blijft
2. de rode led (OUT1/OUT2) op de basis ingeschakeld wordt
3. de centrale het alarm op de ingang, waarop de uitgang van de groep aangesloten is, herkent



**LET OP: Is het testen eenmaal klaar dan moet Dip switch 8 weer op OFF gezet worden.**

## LEDSIGNALERING OP DE BASIS

SITUATIE	GROENE LED (RADIO)	RODE LED (ALARM)	LED OUT 1	LED OUT 2	LED BAT LOW
<b>DIP-SWITCH 8 OFF</b>					
NETWERK NIET GECONFIGUREERD	• Knippert langzaam	• Uitgeschakeld	• Uitgeschakeld	• Uitgeschakeld	• Uitgeschakeld
NETWERK GECONFIGUREERD	• Knippert kort bij ieder ontvangen bericht (met één enkele sensor duurt dit 15 seconden)	• Brandt permanent als de aansluiting op een sensor ontbreekt • Knippert in series van 4 als het kanaal van het netwerk niet overeenkomt met dip-switches 3-6	• Brandt wanneer uitgang OUT1 geactiveerd is (alarm van een sensor toegekend aan groep 1)	• Brandt wanneer uitgang OUT2 geactiveerd is (alarm van een sensor toegekend aan groep 2)	• Brandt wanneer de uitgang LOW BAT geactiveerd is (een sensor heeft een lege batterij)
CONFIGURATIE VAN HET NETWERK IN UITVOERING	• Knippert één keer kort bij ieder ontvangen bericht • Knippert langzaam tot minstens één sensor in het netwerk opgenomen is	• Knippert één, twee of drie keer al naargelang de groep die geconfigureerd wordt (toets één, twee of drie keer ingedrukt) • Knippert langzaam tijdens het wissen van het netwerk (toets lang ingedrukt)	• Uitgeschakeld	• Uitgeschakeld	• Uitgeschakeld

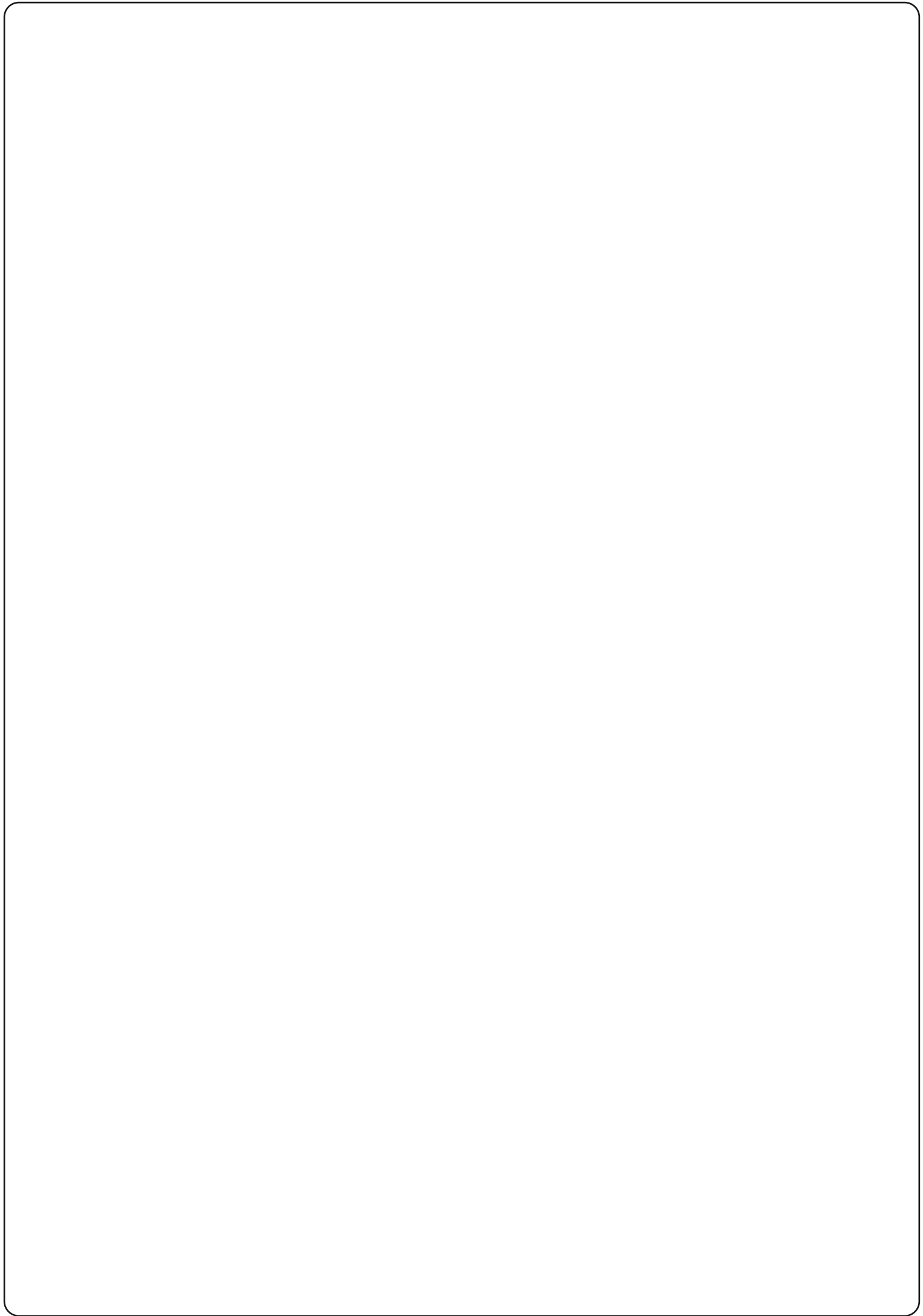
SITUATIE	GROENE LED (RADIO)	RODE LED (ALARM)	LED OUT 1	LED OUT 2	LED BAT LOW
<b>DIP-SWITCH 8 ON</b>					
NETWERK NIET GECONFIGUREERD	<ul style="list-style-type: none"> <li>• Kwaliteit van het kanaal</li> <li>1. Kanalen waar maximumkwaliteit gemeten is: 3 keer knipperen van groene led</li> <li>2. Kanalen met bijna de maximumkwaliteit: 2 keer knipperen van groene led</li> <li>3. Kanalen met bovengemiddelde kwaliteit: 1 keer knipperen van groene led</li> <li>4. Kanalen met ondergemiddelde kwaliteit: 1 keer knipperen van rode led</li> <li>5. Kanalen met minimumkwaliteit: 3 keer knipperen van rode led</li> </ul>		• Uitgeschakeld	• Uitgeschakeld	• Uitgeschakeld
NETWERK GECONFIGUREERD	• Brandt permanent	• Brandt permanent als de aansluiting op een sensor ontbreekt • Knippert in series van 4 als het kanaal van het netwerk niet overeenkomt met dip-switches 3-6	• Brandt wanneer uitgang OUT1 geactiveerd is (alarm van een sensor toegekend aan groep 1)	• Brandt wanneer uitgang OUT2 geactiveerd is (alarm van een sensor toegekend aan groep 2)	• Brandt wanneer de uitgang LOW BAT geactiveerd is (een sensor heeft een lege batterij)

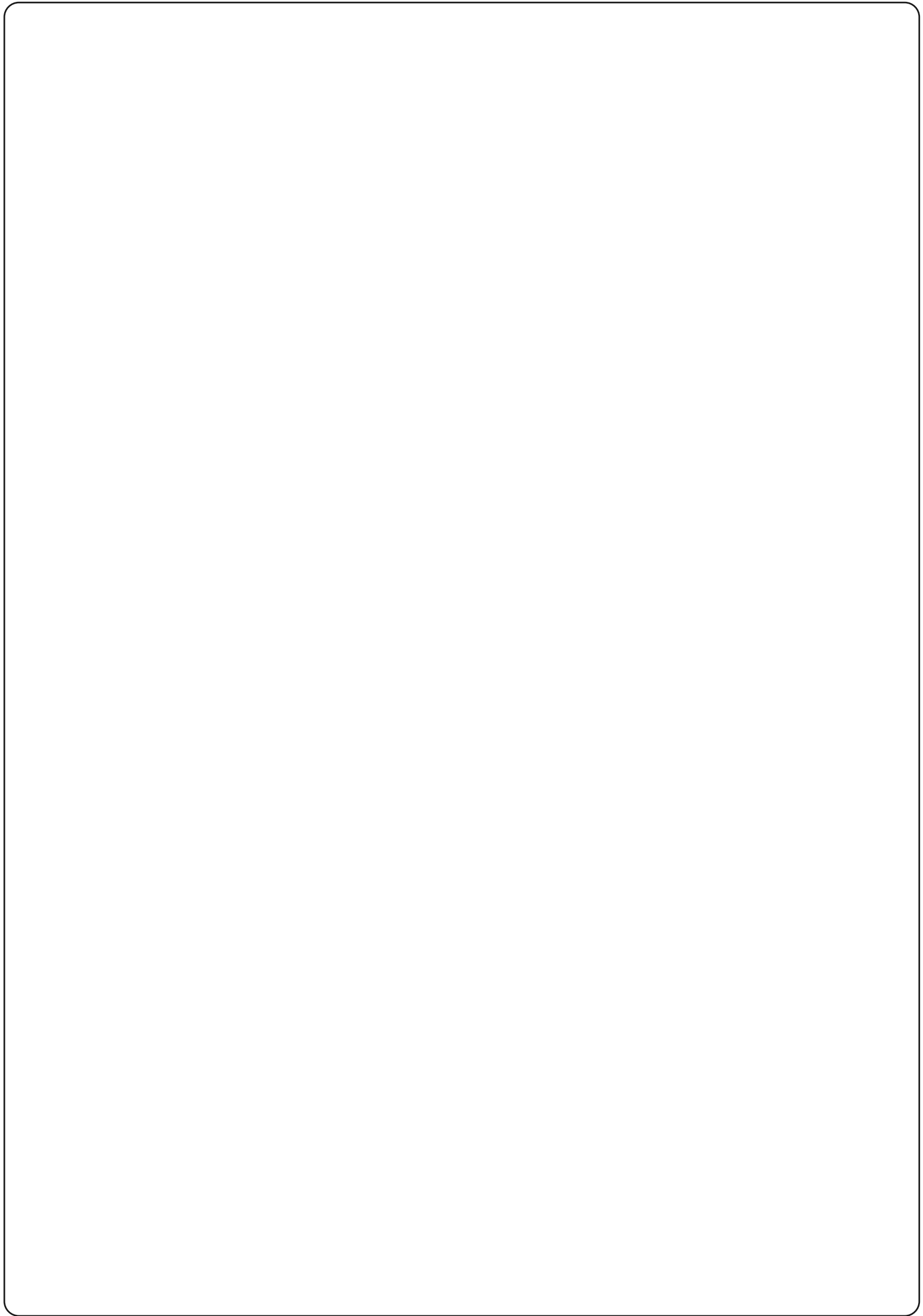
## PROCEDURE VOOR HET OPSPOREN VAN DEFECTEN

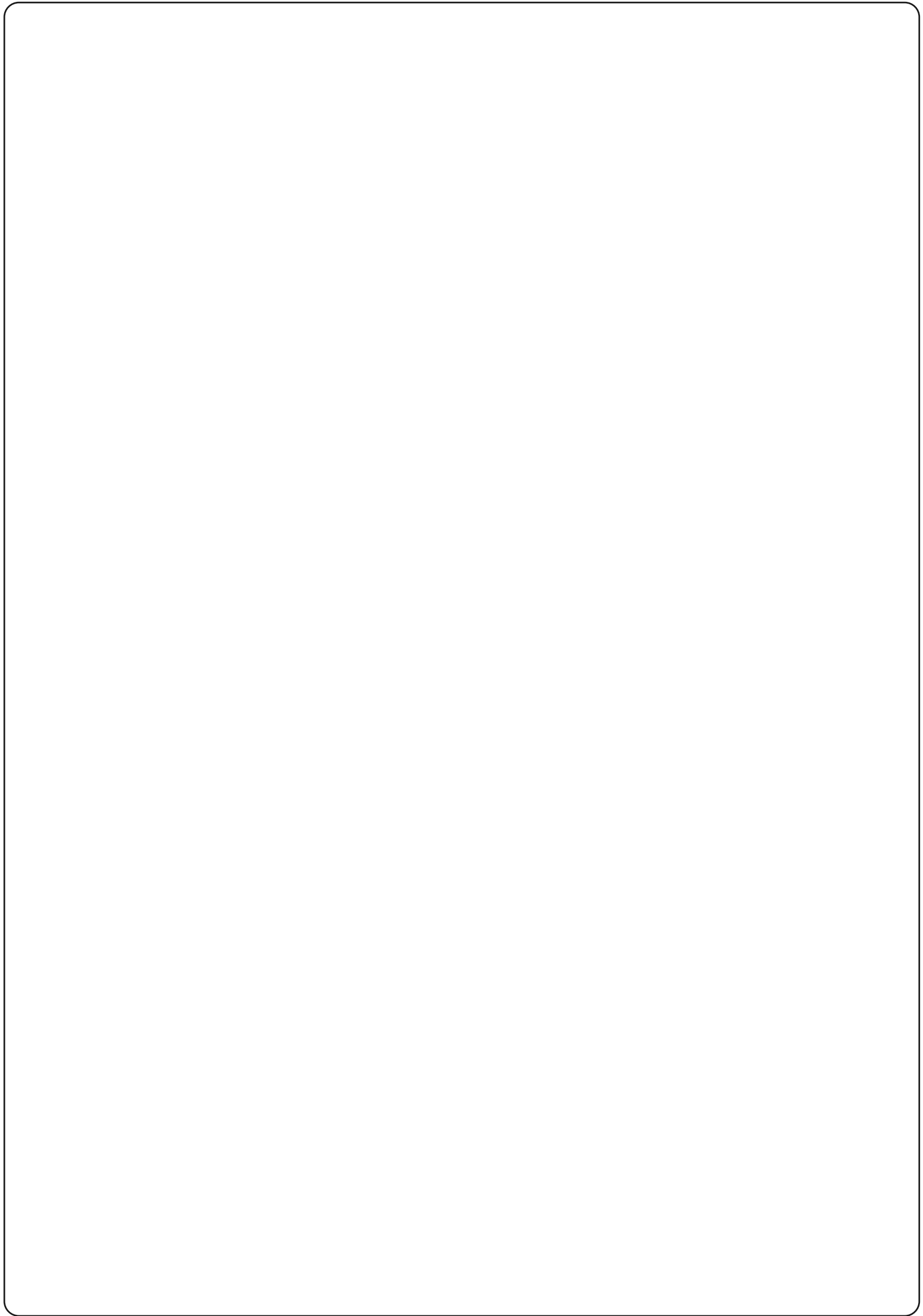
Eseguire la ricerca guasto con il sistema spento (porta ferma).

STEP	Actie	Verificatie	Diagnose
1.	Open het deksel van de basis en kijk naar de rode led	Brandt de led LOW BAT?	Een sensor heeft een lege batterij. Zoek de sensor op waarvan de led knippert
2.		Brandt de ALARM led permanent?	Communicatieproblemen tussen sensoren en basis Zoek een sensor op waarvan de led uitgeschakeld is of heel zwak knippert
3.	Zet Dip switch 8 op ON: de ALARM led wordt aanvankelijk ingeschakeld	De drie leds OUT1, OUT2 en BAT LOW zijn uitgeschakeld?	Het systeem werkt naar behoren. Als de centrale niet signaleert dat de lijstingang gesloten is, is er een probleem met de aansluiting (draad onderbroken)
4.	Kijk naar de led van een sensor	Brandt de led permanent?	De sensor detecteert dat de lijst geactiveerd is: probleem met de aansluiting of defecte lijst
5.	Activeer de lijst	Wordt de led op de sensor niet ingeschakeld?	De sensor detecteert de status van de lijst niet: probleem met de aansluiting of defecte lijst
6.	-	De centrale signaleert dat de lijstingang gesloten is?	Aansluitingsproblemen tussen centrale en basis (kortsluiting)
7.	Herhaal stappen 4, 5 en 6 voor iedere sensor	Werken alle sensoren normaal?	Er is een niet bestaande sensor in het netwerk opgenomen. Het netwerk moet gewist worden en de toekenning van de sensoren moet herhaald worden

 **LET OP:** Is de procedure eenmaal doorlopen, dan moet Dip switch 8 weer op OFF gezet worden.









+39 0172 812411

**Technical support**  
Monday/Friday 8.30-12.30 ; 14-18  
(UTC+01:00 time)

### Dati dell'installatore / *Installer details*

---

Azienda / *Company* \_\_\_\_\_

Timbro / *Stamp*

Località / *Address* \_\_\_\_\_

Provincia / *Province* \_\_\_\_\_

Recapito telefonico / *Tel.* \_\_\_\_\_

Referente / *Contact person* \_\_\_\_\_

### Dati del costruttore / *Manufacturer's details*

---

**V2 S.p.A.**

Corso Principi di Piemonte 65/67

12035 RACCONIGI CN (ITALY)

Tel. +39 0172 812411 - Fax +39 0172 84050

info@v2home.com

[www.v2home.com](http://www.v2home.com)



ZIS244

EDIZ. 01/04/2022