



Napędy do bram skrzydłowych





Technologia Elastyczność Zredukowane zużycie energii



Technologiczne rozwiązania dla bezpiecznego funkcjonowania

Wszystkie siłowniki **V2** do bram skrzydłowych, pilotowane przez cyfrowe centrale sterujące, pozwalają na:

- Dokładne i stałe monitorowanie pozycji bramy za pomocą enkodera
- Wykrywanie przeszkód
- Samodzielne zapamiętywanie czasu otwierania i zamykania

Szeroki asortyment produktów

V2 oferuje kompletny asortyment napędów będących wprawić w ruch każdą bramę skrzydłową, począwszy od użytku rezydencyjnego kończąc na intensywnym używaniu, o maksymalnej długości 6 m (na tym zdjęciu motoreduktor uziemiony **VULCAN** jest niewidoczny z zewnątrz aby zachować estetykę bramy. Jego uszczelnienie zapewnia perfekcyjne funkcjonowanie w każdych warunkach klimatycznych).

Uwaga na zużycie energii

Badania **V2** zorientowane są na rozwój systemów będących w stanie **zredukować zużycie energii oraz jej wpływ na środowisko**. Biorąc po uwagę powyższy cel stworzyliśmy ECO-LOGIC: urządzenie wykorzystujące energię słoneczną, zasilające automatyzm bez podłączenia do sieci elektrycznej.



SHIELD- 180

Fotokomórki ściennie orientacyjne i zsynchronizowane



SIRMO DIGIT

Cyfrowy wybierak poprzez radio lub kabel



Łatwość, Szybkość, Bezpi





Komfort i wygoda

Zaadresowana do techników i instalatorów *V2AppTool* jest aplikacją zezwalającą na programowanie parametrów centrali sterujących **V2** za pomocą smartphona i tabletu.

V2AppTool, dostępna dla Android i iOS, wymaga jedynie instalacji modułu bluetooth BT-01.



Co możesz zrobić za pomocą *V2AppTool*? Możesz ustawić wszystkie parametry centrali sterującej, zapisać dane domyślnie, odczytać aktualną konfigurację lub załadować jedną z konfiguracji zapisanych poprzednio.

V2AppTool pozwala również na dostęp do rejestru wydarzeń, szybkie uaktualnienie firmware centrali sterującej oraz podłączenie za pomocą cloud uprzednio zapisanych konfiguracji.



Szybkość = zmniejszony czas oczekiwania

Wewnątrz asortymentu **V2** obecne są modele szybkich siłowników (oznaczone symbolem "Fast"), gwarantujące otwieranie i zamykanie przy zmniejszonym czasie oczekiwania.



Bezpieczne funkcjonowanie

V2 oferuje szeroki asortyment akcesoriów i środków bezpieczeństwa dla ochrony końcowych użytkowników przez niebezpieczeństwem zgniecenia.

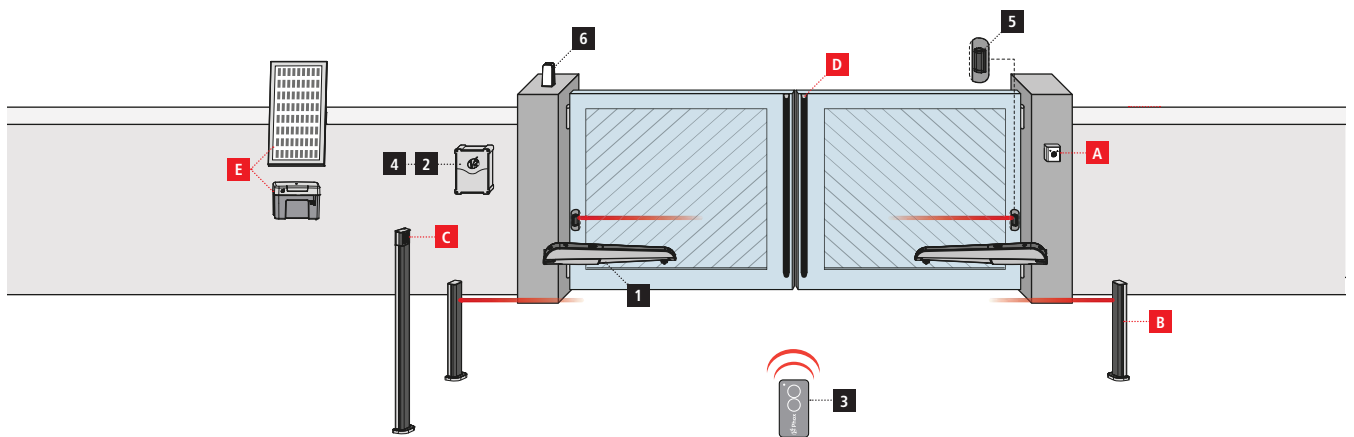


Gwarancja jakości

Produkty **V2** są zgodne z Dyrektywami Europejskimi i z głównymi standardami uznanymi na poziomie międzynarodowym. W laboratoriach **V2** wykonuje się skrupulatne testy na wszystkich produktach przed ich certyfikacją w wykwalifikowanych jednostkach zewnętrznych.



NAPĘDY DO BRAM SKRZYDŁOWYCH



KOMPONENTY

- 1** Napęd
- 2** Centrala sterująca
- 3** Przełącznik
- 4** Moduł odbiornika
- 5** Fotokomórki
- 6** Oświetlenie

DODATKOWE AKCESORIA

- A** Wybierak kluczowy
- B** Fotokomórki kolumny
- C** Wybierak cyfrowy poprzez radio kolumna
- D** Krawędzie bezpieczeństwa
- E** System ECO-LOGIC

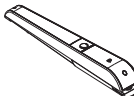
KABLE ZALECANE DO UŻYTKU

	< 10 metrów	od 10 do 20 metrów	od 20 do 30 metrów
Zasilanie 230V	3G x 1,5 mm ²	3G x 1,5 mm ²	3G x 2,5 mm ²
Zasilanie napędu 230V	4G x 1,5 mm ²	4G x 1,5 mm ²	4G x 2,5 mm ²
Zasilanie napędu 24V	2G x 1,5 mm ²	2G x 1,5 mm ²	2G x 2,5 mm ²
Fotokomórki (TX)	2 x 0,5 mm ²	2 x 0,5 mm ²	2 x 0,5 mm ²
Fotokomórki (RX)	4 x 0,5 mm ²	4 x 0,5 mm ²	4 x 0,5 mm ²
Wybierak kluczowy	2 x 0,5 mm ²	2 x 0,5 mm ²	2 x 0,5 mm ²
Krawędzie bezpieczeństwa	2 x 0,5 mm ²	2 x 0,5 mm ²	2 x 0,5 mm ²
Oświetlenie	2 x 1,5 mm ²	2 x 1,5 mm ²	2 x 1,5 mm ²
Antena (zintegrowana z oświetleniem)	RG174	RG174	RG174
ECO-LOGIC (box bateria)	2 x 1,5 mm ²	-	-
ECO-LOGIC (panel)	2 x 1 mm ²	-	-

WYKAZ PRODUKTÓW NAPĘDY DO BRAM SKRZYDŁOWYCH



Napędy do MONTAŻU ZEWNĘTRZNEGO

10|11 **axil** 

12|13 **axil kit**

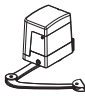
14|15 **calypso** 

16|17 **calypso kit**

18|19 **bingo** 

20|21 **drys** 

22|23 **ursus** 

24|25 **zariss** 

26|27 **zariss kit**

28|29 **ciclón** 

30|31 **blitz** 

Napędy do MONTAŻU PODZIEMNEGO

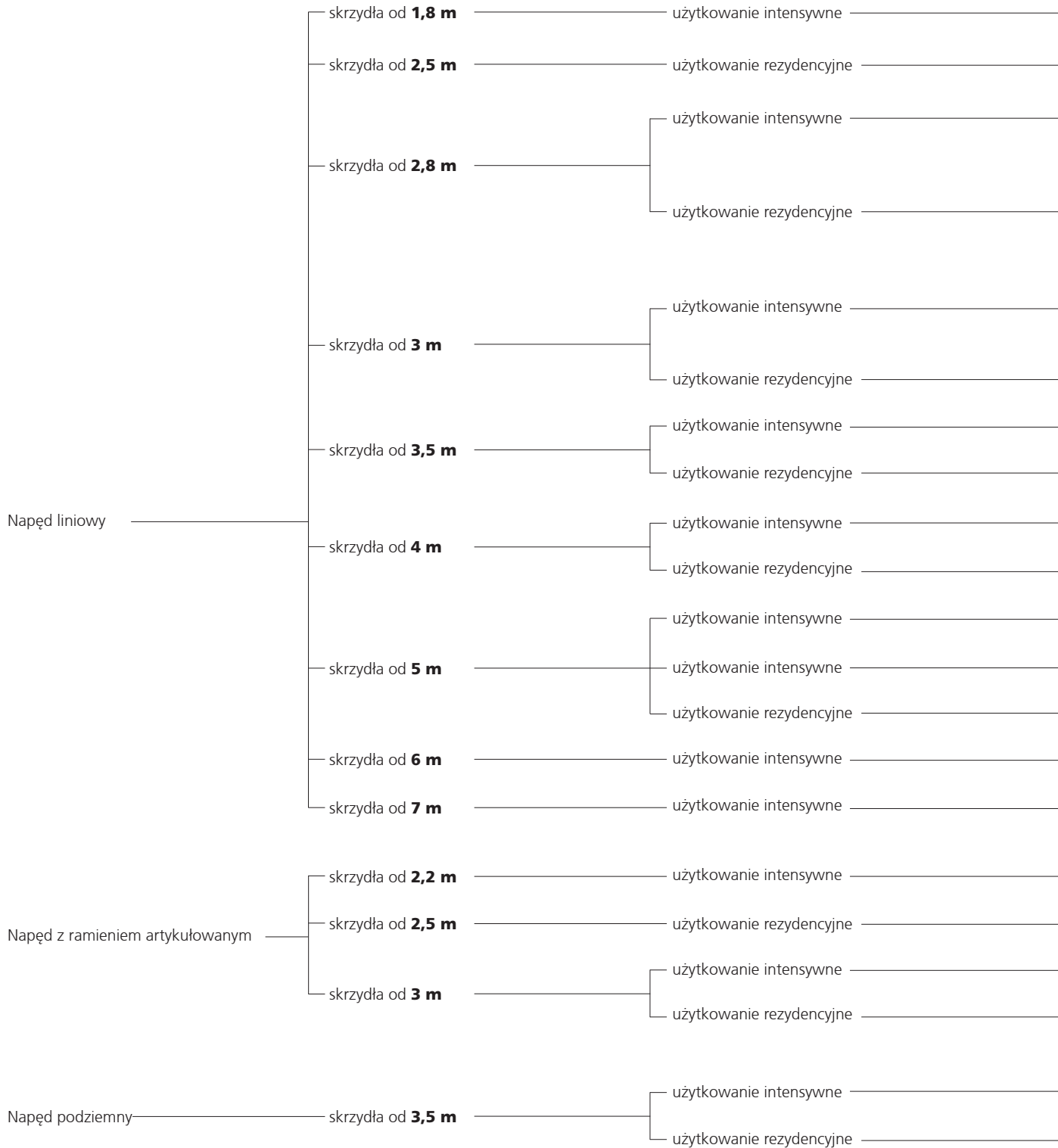
32|33 **vulcan** 

34|35 **vulcan kit**

POMOC W WYBORZE NAPĘDY DO BRAM SKRZYDŁOWYCH



MONTAŻ ZEWNĘTRZNY



230V	hydrauliczny jednokierunkowy	→	dryś 270 I-230V	20 21
230V	elektromechaniczny	→	calypso 400-230V	14 15
24V	elektromechaniczny z enkoderem	→	axil -24V	10 11
230V	elektromechaniczny	→	axil	10 11
	elektromechaniczny z enkoderem	→	axil -ECD	10 11
	elektromechaniczny z ogranicznikiem elektronicznym	→	axil -FC	10 11
230V	hydrauliczny dwukierunkowy	→	dryś 270 R-230V	20 21
230V	elektromechaniczny	→	calypso 500-230V	14 15
24V	elektromechaniczny	→	bingo 400-24V	18 19
230V	elektromechaniczny	→	bingo 400	18 19
230V	hydrauliczny jednokierunkowy	→	ursus -A33	22 23
230V	elektromechaniczny	→	calypso 600-230V	14 15
24V	hydrauliczny jednokierunkowy	→	dryś 390 I-230V	20 21
24V	elektromechaniczny	→	bingo 500-24V	18 19
230V	elektromechaniczny	→	bingo 500	18 19
230V	hydrauliczny jednokierunkowy	→	ursus -A43	22 23
230V	hydrauliczny dwukierunkowy	→	dryś 390 R-230V	20 21
24V	elektromechaniczny	→	zariss	24 25
230V	elektromechaniczny	→	ciclón	28 29
24V	elektromechaniczny	→	blitz -24V	30 31
230V	elektromechaniczny	→	blitz -230V	30 31
24V	elektromechaniczny	→	vulcan -24V	31 32
230V	elektromechaniczny	→	vulcan -230V	31 32



axil

Siłownik elektromechaniczny jednokierunkowy

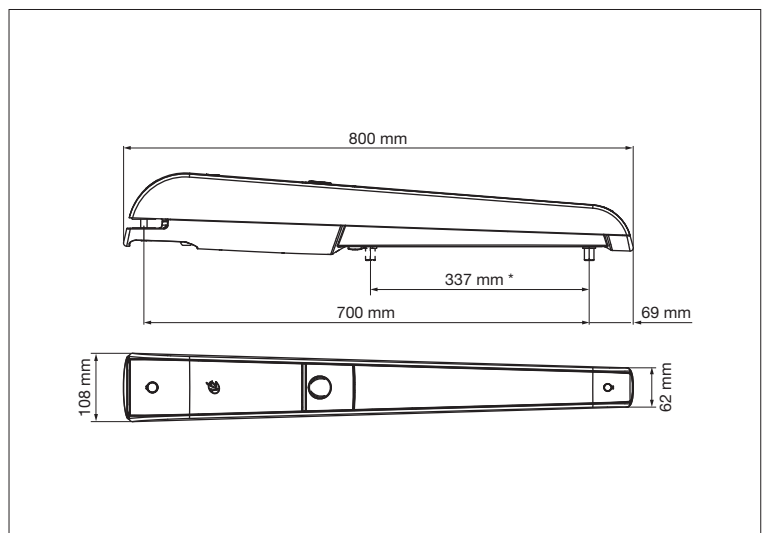
Do bram skrzydłowych
maksymalna długość
skrzydła 2,8 m

Dostępny w wersjach 24V i 230V



PLUS

- Wszystkie modele Axil wyposażone są w mechaniczne zatrzymanie otwierania
- Praktyczny obszar dla połączeń elektrycznych
- Wbudowany kondensator ruchu
- Wersje z enkoderem dla bezpiecznego i dokładnego funkcjonowania
- Wersja z ogranicznikiem elektrycznym przy otwieraniu
- Wersja 24V do intensywnego użytkowania



WŁAŚCIWOŚCI TECHNICZNE

Opis	230V zatrzymanie mech. podczas otwierania	230V ogranicznik elek. podczas otwierania	230V enkoder	24V enkoder	24V enkoder szybki napęd
MODEL	AXIL	AXIL-FC	AXIL-ECD	AXIL-24V	AXIL-24V-F
KOD	22J001	22J002	22J003	22J005	22J010
Maksymalna długość skrzydła (m)	2,8	2,8	2,8	2,8	2,8
Maksymalny ciężar skrzydła (Kg)	300	300	300	300	150
Zasilanie (Vac - Hz)	230 - 50	230 - 50	230 - 50	24 Vdc	24 Vdc
Wchłanianie próżniowe (A)	0,8	0,8	0,8	1,0	1,5
Wchłanianie maksymalne (A)	1,1	1,1	1,1	6,5	12
Maksymalna moc elektryczna (W)	230	230	230	-	-
Czas otwierania skrzydła 0 ÷ 90° (s)	20	20	20	20	9
Maksymalny bieg holowania (mm)	350	350	350	350	350
Szybkość holowania (m/s)	0,016	0,016	0,016	-	-
Maksymalny ciąg (N)	1700	1700	1700	1700	1700
Temperatura (°C)	-30 ÷ +55	-30 ÷ +55	-30 ÷ +55	-30 ÷ +55	-30 ÷ +55
Stopień ochrony (IP)	44	44	44	44	44
Cykl pracy (%)	35	35	35	60	60
Ciężar napędu (Kg)	7,5	7,5	7,5	7,5	7,5

STOSOWANE CENTRALE STERUJĄCE

M
230V



M
230V



M
230V



CITY1-EVO

Centrala sterująca **cyfrowa**
do napędów **230V**

FLEXY2

Centrala sterująca **analogowa**
do napędów **230V**

CITY11

Centrala sterująca **analogowa**
do napędów **230V**
Wyjście dla zamku elektrycznego **12V**

M
24V



CITY2+L

Centrala sterująca **cyfrowa**
do napędów **24V**

AKCESORIA



162223

Mechaniczne zatrzymanie
podczas zamykania

162224

Wspornik przedni do
zamontowania

162225

Wspornik tylny do
zamontowania

ACC009

Tabliczka monitorująca



axil kit

Zestaw do instalacji bram skrzydłowych
maksymalna długość skrzydła 2,8 m

Dostępne dla napędów 24V i 230V

KOMPONENTY W ZESTAWIE



1
Siłownik
elektromechaniczny
jednokierunkowy



2 CITY1-EVO
Centrala sterująca
cyfrowa do napędów
230V



2 CITY2+L
Centrala sterująca
cyfrowa do napędów
24V



3 PHOX2
Przełącznik
433,92 z rolling code



4 MR2
Moduł odbiornik
wtykowy



5 SENSIVA-XS
Zminiaturyzowane
fotokomórki
naścienne oraz
kolumna

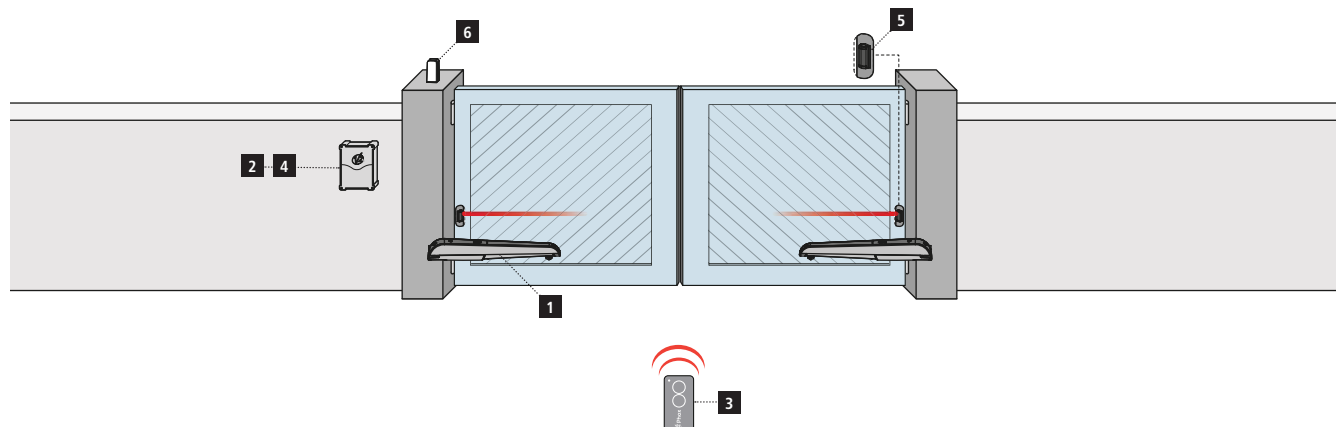


6 LUMOS-M
Oświetlenie ledowe



7 ACC009
Tabliczka monitorująca

SCHEMAT MONTAŻU



Aby dodać do instalacji inne dodatkowe akcesoria należy odnieść się do typowej instalacji opisanej na początku rozdziału


WŁAŚCIWOŚCI TECHNICZNE

Opis	230V zatrzymanie mech. podczas otwierania	24V enkoder
MODEL	AXIL	AXIL-24V
KOD	22J001	22J005
Maksymalna długość skrzydła (m)	2,8	2,8
Maksymalny ciężar skrzydła (Kg)	300	300
Zasilanie (Vac - Hz)	230 - 50	24 Vdc
Wchłanianie próżniowe (A)	0,8	1,0
Wchłanianie maksymalne (A)	1,1	6,5
Maksymalna moc elektryczna (W)	230	-
Czas otwierania skrzydła 0 ÷ 90° (s)	20	20
Maksymalny bieg holowania (mm)	350	350
Szybkość holowania (m/s)	0,016	0,02 - 0,012
Maksymalny ciąg (N)	1700	1700
Temperatura (°C)	-30 ÷ +55	-30 ÷ +55
Stopień ochrony (IP)	44	44
Cykl pracy (%)	35	60
Ciężar napędu (Kg)	7,5	7,5

	MODEL Zestaw	 CENTRALA STERUJĄCA	 PHOX2	 MR2	 SENSIVA-XS	 LUMOS-M	 ACC009	
230V	Kit Light-E AXIL-230V	CITY1-EVO	■ ■	■				29F021
	Kit Full-E AXIL-230V	CITY1-EVO	■ ■	■	■	■	■	29F022
24V	Kit Light AXIL-24V	CITY2+L	■ ■	■				29F015
	Kit Full AXIL-24V	CITY2+L	■ ■	■	■	■	■	29F016



calypso

Siłownik elektromechaniczny jednokierunkowy

Do bram skrzydłowych
maksymalna długość
skrzydła 4 m

Dostępny w 3 wersjach
400, 500 i 600 mm

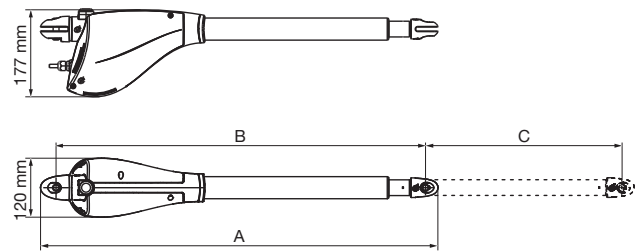


Trzon ze stali nierdzewnej

Struktura z odlewane go ciśnieniowo aluminium

PLUS

- Jedna wersja dla obu skrzydeł, prawego i lewego
- Praktyczny system odblokowania
- Wersja 400 dla skrzydeł do 2,5 m
- Wersja 500 dla skrzydeł do 3 m
- Wersja 600 dla skrzydeł do 4 m



	CALYPSO 400	CALYPSO 500	CALYPSO 600
A	819	944	1044
B	762	887	987
C	400	500	600

WŁAŚCIWOŚCI TECHNICZNE

Opis	230V dla skrzydeł do 2,5 m	230V dla skrzydeł do 3 m	230V dla skrzydeł do 4 m
MODEL	CALYPSO 400	CALYPSO 500	CALYPSO 600
KOD	22G001	22G003	22G016
Maksymalna długość skrzydła (m)	2,5	3	4
Maksymalny ciężar skrzydła (Kg)	400	500	500
Zasilanie (Vac - Hz)	230 - 50	230 - 50	230 - 50
Wchłanianie próżniowe (A)	0,8	0,8	0,8
Wchłanianie maksymalne (A)	1,2	1,2	1,2
Maksymalna moc elektryczna (W)	250	250	250
Czas otwierania skrzydła 0 ÷ 90° (s)	22	25	30
Maksymalny bieg holowania (mm)	400	500	600
Szybkość holowania (m/s)	0,016	0,016	0,016
Maksymalny ciąg (N)	2300	2300	2300
Temperatura (°C)	-30 ÷ +50	-30 ÷ +50	-30 ÷ +50
Stopień ochrony (IP)	44	44	44
Cykl pracy (%)	30	30	30
Ciężar napędu (Kg)	6,5	6,8	7,1

STOSOWANE CENTRALE STERUJĄCE

M
230V



M
230V



M
230V



CITY1-EVO

Centrala sterująca **cyfrowa**
do napędów **230V**

FLEXY2

Centrala sterująca **analogowa**
do napędów **230V**

CITY11

Centrala sterująca **analogowa** do
napędów **230V**
Wyjście dla zamku elektrycznego **12V**

AKCESORIA



162237

Zestaw sztab do przykręcenia

ACC009

Tabliczka monitorująca



calypso kit

Zestaw do instalacji bram skrzydłowych
maksymalna długość skrzydła 2,5 m

KOMPONENTY W ZESTAWIE



1
Siłownik
elektromechaniczny
jednokierunkowy



2 CITY1-EVO
Centrala sterująca
cyfrowa do napędów
230V



2 FLEXY2
Centrala sterująca
analogowa
do napędów 230V



3 PHOX2
Przełącznik
433,92 z rolling code



4 MR2
Moduł odbiornik
wtykowy



5 SENSIVA-XS
Zminiaturyzowane
fotokomórki
naścienne oraz
kolumna

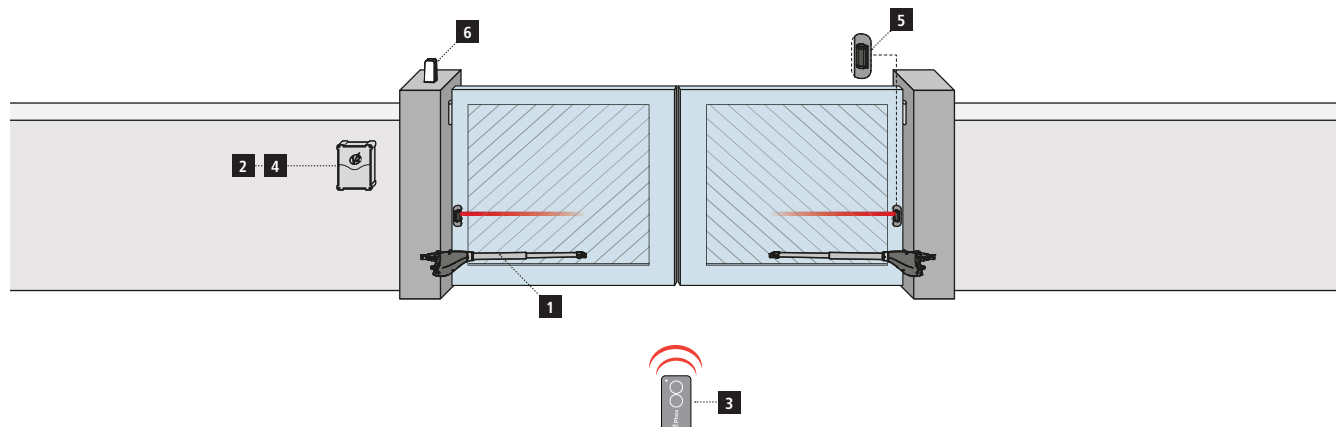


6 LUMOS-M
Oświetlenie ledowe



7 ACC009
Tabliczka monitorująca

SCHEMAT MONTAŻU



Aby dodać do instalacji inne dodatkowe akcesoria należy odnieść się do typowej instalacji opisanej na początku rozdziału



WŁAŚCIWOŚCI TECHNICZNE

Opis	230V dla skrzydeł do 2,5 m
MODEL	CALYPSO 400
KOD	22G001
Maksymalna długość skrzydła (m)	2,5
Maksymalny ciężar skrzydła (Kg)	400
Zasilanie (Vac - Hz)	230 - 50
Wchłanianie próżniowe (A)	0,8
Wchłanianie maksymalne (A)	1,2
Maksymalna moc elektryczna (W)	250
Czas otwierania skrzydła 0 ÷ 90° (s)	22
Maksymalny bieg holowania (mm)	400
Szybkość holowania (m/s)	0,016
Maksymalny ciąg (N)	2300
Temperatura (°C)	-30 ÷ +50
Stopień ochrony (IP)	44
Cykl pracy (%)	30
Ciężar napędu (Kg)	6,5

calypso kit

Pomoc w wyborze

	MODEL Zestaw	 CENTRALA STERUJĄCA	 PHOX2	 MR2	 SENSIVA-XS	 LUMOS-M	 ACC009	
230V	Kit Light-E CALYPSO-230V	CITY1-EVO	■ ■	■				29D044
	Kit Full-E CALYPSO-230V	CITY1-EVO	■ ■	■	■	■	■	29D045
	Kit Light-A CALYPSO-230V	FLEXY2	■ ■					29D029
	Kit Full-A CALYPSO-230V	FLEXY2	■ ■	■ ■		■	■	29D030



bingo

Siłownik elektromechaniczny jednokierunkowy

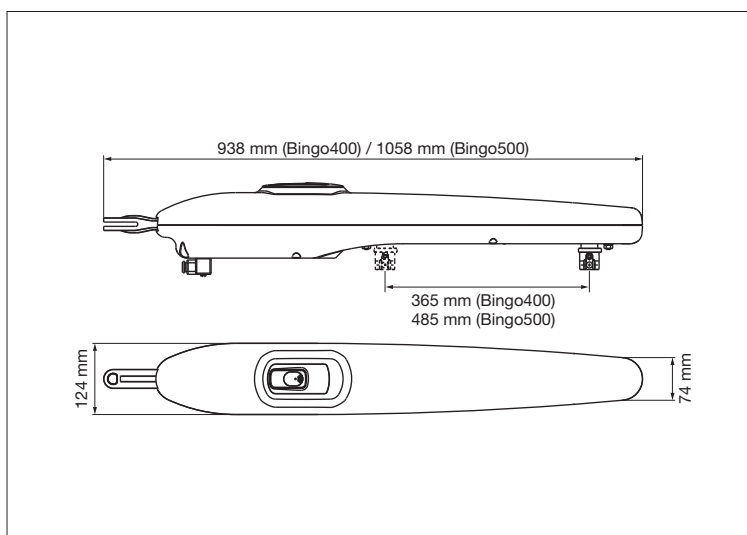
Do bram skrzydłowych
maksymalna długość
skrzydła 5 m

Dostępny w wersjach **24V** i **230V**



PLUS

- Wszystkie modele wyposażone są w mechaniczne zatrzymanie otwierania
- Wbudowany kondensator ruchu
- Wersja 24V do intensywnego użytkowania
- Wersja 400 dla skrzydła do 3,5 m
- Wersja 500 dla skrzydła do 5 m



WŁAŚCIWOŚCI TECHNICZNE

Opis	230V dla skrzydeł do 3,5 m	230V dla skrzydeł do 5 m	24V dla skrzydeł do 3,5 m	24V dla skrzydeł do 5 m
MODEL	BINGO 400	BINGO 500	BINGO 400-24V	BINGO 500-24V
KOD	22B001	22B007	22B006	22B011
Maksymalna długość skrzydła (m)	3,5	5	3,5	5
Maksymalny ciężar skrzydła (Kg)	400	500	350	400
Zasilanie (Vac - Hz)	230 - 50	230 - 50	24 Vdc	24 Vdc
Wchłanianie próżniowe (A)	2	2	1,8	1,8
Wchłanianie maksymalne (A)	3,2	3,2	5	5
Maksymalna moc elektryczna (W)	480	480	-	-
Czas otwierania skrzydła 0 ÷ 90° (s)	18	24	18	24
Maksymalny bieg holowania (mm)	365	485	365	485
Szybkość holowania (m/s)	0,017	0,017	-	-
Maksymalny ciąg (N)	1800	1800	1800	1800
Temperatura (°C)	-30 ÷ +60	-30 ÷ +60	-30 ÷ +60	-30 ÷ +60
Stopień ochrony (IP)	34	34	34	34
Cykl pracy (%)	30	30	80	80
Ciężar napędu (Kg)	11	12	11	12

STOSOWANE CENTRALE STERUJĄCE

M
230VM
230VM
230V**CITY1-EVO**Centrala sterująca **cyfrowa**
do napędów **230V****FLEXY2**Centrala sterująca **analogowa**
do napędów **230V****CITY11**Centrala sterująca **analogowa** do
napędów **230V**
Wyjście dla zamku elektrycznego **12V**M
24V**CITY2+L**Centrala sterująca **cyfrowa**
do napędów **24V**

AKCESORIA

**ACC009**

Tabliczka monitorująca



dryś

Siłownik hydrauliczny 230V

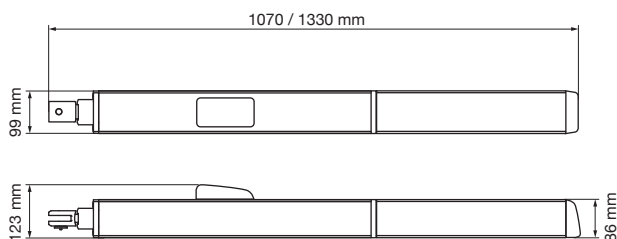
Do bram skrzydłowych
maksymalna długość
skrzydła 7 m

Dostępny w wersjach
dwukierunkowej i
jednokierunkowej



PLUS

- Idealny do intensywnego użytkowania
- Jedna wersja dla obu skrzydeł, prawego i lewego
- Wersja dwukierunkowa oraz wersja z blokadą otwierania i zamykania
- Amortyzator mechaniczny podczas otwierania i zamykania (wersje DRYŚ390)
- Regulacja ciągu za pomocą regulowanych zaworów



WŁAŚCIWOŚCI TECHNICZNE

Opis	230V dwukierunkowy dla skrzydła do 3 m	230V jednokierunkowy dla skrzydła do 1,8 m	230V jednokierunkowy dla skrzydła do 7 m	230V jednokierunkowy dla skrzydła do 5 m
MODEL	DRYS270-R	DRYS270-I	DRYS390-R	DRYS390-I
KOD	22D011	22D012	22D013	22D014
Maksymalna długość skrzydła (m)	3	1,8	7	5
Maksymalny ciężar skrzydła (Kg)	350	350	700	700
Zasilanie (Vac - Hz)	230 - 50	230 - 50	230 - 50	230 - 50
Maksymalne wchłanianie (A)	1	1	1,9	1,9
Maksymalna moc elektryczna (W)	250	250	350	350
Czas otwierania skrzydła 0 ÷ 90° (s)	20	20	30	30
Maksymalny bieg holowania (mm)	270	270	390	390
Szybkość holowania (m/s)	0,013	0,013	0,013	0,013
Maksymalny ciąg (N)	5500	5500	7800	7800
Temperatura (°C)	-25 ÷ +70	-25 ÷ +70	-25 ÷ +70	-25 ÷ +70
Stopień ochrony (IP)	54	54	54	54
Cykl pracy (%)	75	75	75	75
Ciężar napędu (Kg)	8	8	10	10

STOSOWANE CENTRALE STERUJĄCE



CITY1-EVO

Centrala sterująca **cyfrowa**
do napędów **230V**

FLEXY2

Centrala sterująca **analogowa**
do napędów **230V**

CITY11

Centrala sterująca **analogowa** do
napędów **230V**
Wyjście dla zamku elektrycznego **12V**

AKCESORIA



ACC009

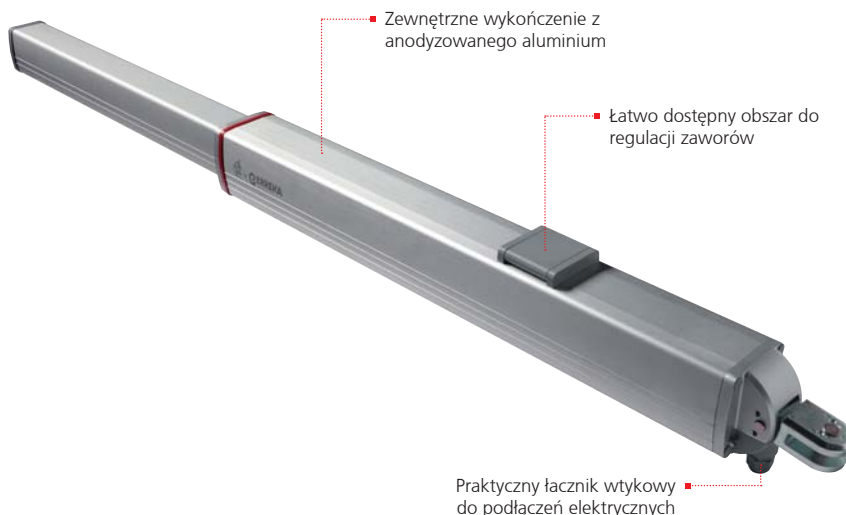
Tabliczka monitorująca



ursus

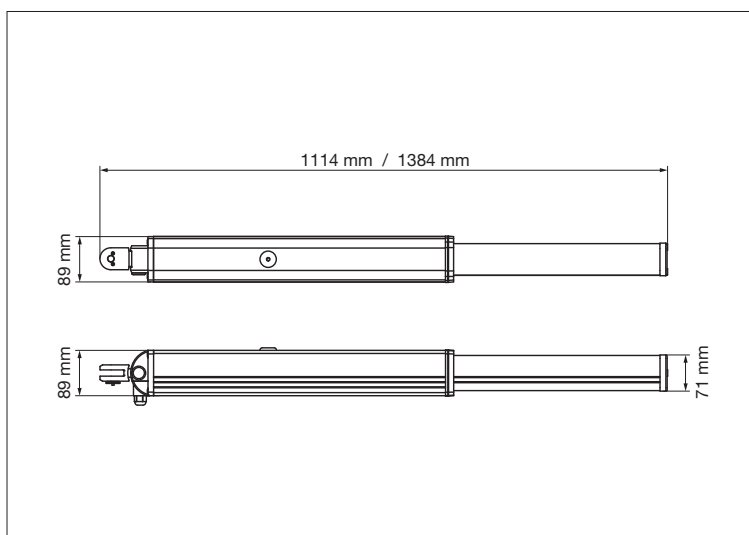
Siłownik hydrauliczny 230V

Do bram skrzydłowych
maksymalna długość
skrzydła 6 m



PLUS

- Idealny do intensywnego użytkowania
- Jedna wersja dla obu skrzydeł, prawego i lewego
- Blokada podczas otwierania i zamykania
- Amortyzator mechaniczny podczas otwierania i zamykania
- Regulacja ciągu za pomocą regulowanych zaworów



WŁAŚCIWOŚCI TECHNICZNE

Opis	230V jednokierunkowej dla skrzydła do 4 m	230V jednokierunkowej dla skrzydła do 6 m
MODEL	URSUS-A33	URSUS-A43
KOD	22D005	22D006
Maksymalna długość skrzydła (m)	4	6
Maksymalny ciężar skrzydła (Kg)	700	700
Zasilanie (Vac - Hz)	230 - 50	230 - 50
Maksymalne wchłanianie (A)	1	1
Maksymalna moc elektryczna (W)	230	230
Czas otwierania skrzydła 0 ÷ 90° (s)	22	33
Maksymalny bieg holowania (mm)	265	400
Szybkość holowania (m/s)	0,01	0,01
Maksymalny ciąg (N)	7000	7000
Temperatura (°C)	-30 ÷ +90	-30 ÷ +90
Stopień ochrony (IP)	65	65
Cykl pracy (%)	100	100
Ciężar napędu (Kg)	9,5	11

STOSOWANE CENTRALE STERUJĄCE



CITY1-EVO	FLEXY2	CITY11
Centrala sterująca cyfrowa do napędów 230V	Centrala sterująca analogowa do napędów 230V	Centrala sterująca analogowa do napędów 230V Wyjście dla zamku elektrycznego 12V

AKCESORIA



ACC009

Tabliczka monitorująca



zariss

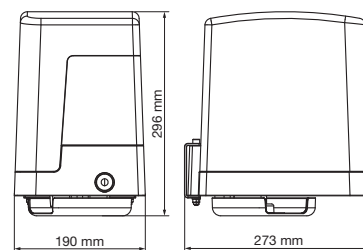
Siłownik elektromechaniczny jednokierunkowy 24V z ramieniem artykułowanym

Do bram skrzydłowych
maksymalna długość skrzydła 2,2 m



PLUS

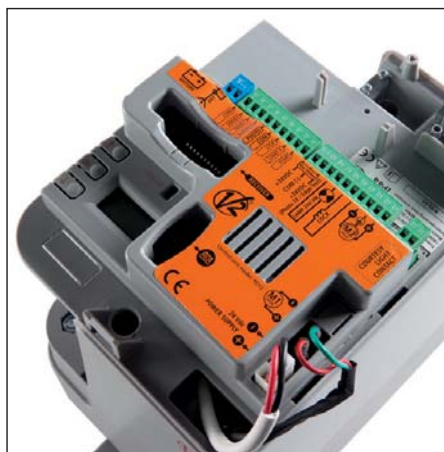
- Łatwa instalacja na kolumnach o średnich / dużych wymiarach
- Solidne ramie artykułowane zapobiegające przecięciu ze stopu aluminiowego
- Wykrywanie przeszkód
- Programowane przyspieszanie i zwalnianie
- Samodzielne zapamiętywanie czasu otwierania i zamykania
- Funkcjonowanie w przypadku black-out za pomocą baterii zapasowej B-PACK
- Funkcjonowanie na energię elektryczną za pomocą systemu ECO-LOGIC



WŁAŚCIWOŚCI TECHNICZNE

Opis	230V para napędów 24V (MASTER+SLAVE)	230V napęd MASTER z wbudowaną centralą sterującą	24V napęd SLAVE
MODEL	ZARISS	ZARISS-M	ZARISS-S
KOD	22E005	22E006	22E007
Maksymalna długość skrzydła (m)	2,2	2,2	2,2
Maksymalny ciężar skrzydła (Kg)	250	250	250
Zasilanie (Vac - Hz)	230 - 50	230 - 50	24 Vdc
Maksymalna moc elektryczna (2 napędy) (W)	180	-	-
Maksymalne wchłanianie (A)	-	0,4	3,5
Szybkość (Rpm)	1,1 ÷ 1,65	1,1 ÷ 1,65	1,1 ÷ 1,65
Siła (Nm)	180	180	180
Temperatura (°C)	-20 ÷ +55	-20 ÷ +55	-20 ÷ +55
Cykl pracy (cykle/godzinę)	80	80	80
Ciężar napędu (Kg)	18	10	8
Stopień ochrony (IP)	44	44	44
Maksymalny ładunek akcesoriów zasilanych na 24 Vac (W)	7	7	7

CENTRALA STERUJĄCA



- Programowanie za pomocą 3 przycisków i displaya
- Łącznik wtykowy do modułowego odbiornika radiowego MR2
- 2 wejścia dla fotokomórek z funkcją auto test
- 2 wejścia dla krawędzi bezpieczeństwa mechanicznych lub rezystywnych
- Wyjście dla oświetlenia 24V z opcją mrugania lub bez
- Wyjście dla dodatkowego oświetlenia
- Funkcja Energy Saving aby zredukować do minimum zużycie energii podczas stand by
- Samodzielne zapamiętywanie czasu pracy i wykrywanie przeszkód
- Licznik cykli funkcjonowania, z powiadomieniem o konieczności konserwacji
- Spowolnienie w obszarze końca biegu
- Soft start (rampa z programowanym uruchomieniem)
- Monitorowanie stanu wejść za pomocą displaya
- Łącznik ADI do podłączenia opcjonalnych modułów

AKCESORIA



11B047 ▪ MR2	161221 ▪ BT01	161212 ▪ B-PACK	ACC009
Moduł odbiornika wtykowego 433,92 MHz Dostępny również w wersjach 868,30 MHz (kod 11B048)	Moduł ADI do zarządzania centralą za pomocą Bluetooth i V2app	Zapassowa bateria z zintegrowaną ładowarką	Tabliczka monitorująca



zariss kit

Zestaw do instalacji bram skrzydłowych
maksymalna długość skrzydła 2,2 m

KOMPONENTY W ZESTAWIE



1
Siłownik elektromechaniczny
jednokierunkowy 24V z ramieniem
artykułowanym



2 PHOX2
Przełącznik
433,92 z rolling code



3 MR2
Moduł odbiornik wtykowy



4 SENSIVA-XS
Zminiaturyzowane
fotokomórki naścienne
oraz kolumna

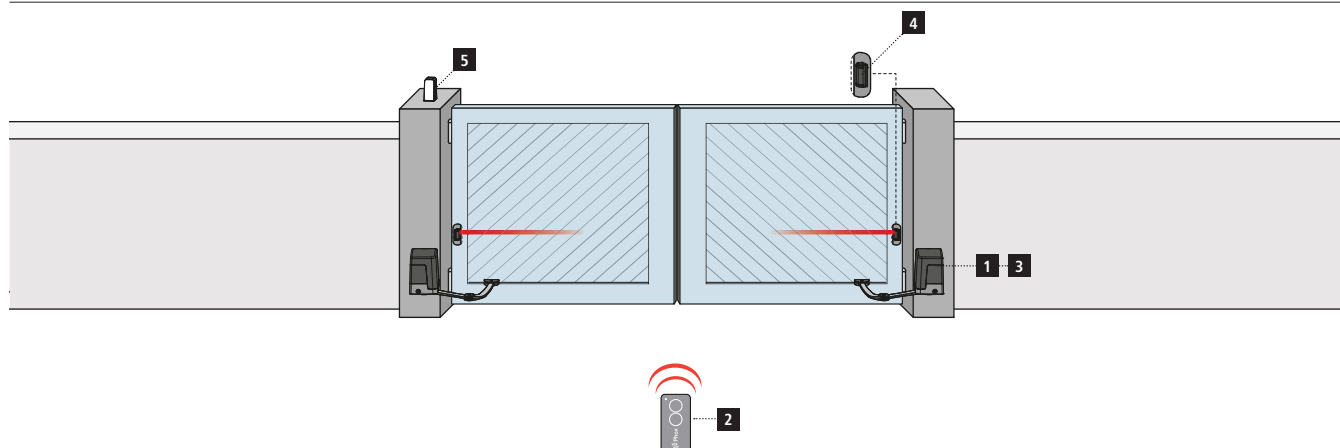


5 LUMOS-M
Oświetlenie ledowe



6 ACC009
Tabliczka monitorująca

SCHEMAT MONTAŻU



Aby dodać do instalacji inne dodatkowe akcesoria należy odnieść się do typowej instalacji opisanej na początku rozdziału


WŁAŚCIWOŚCI TECHNICZNE

Opis	230V para napędów 24V (MASTER+SLAVE)
MODEL	ZARISS
KOD	22E005
Maksymalna długość skrzydła (m)	2,2
Maksymalny ciężar skrzydła (Kg)	250
Zasilanie (Vac - Hz)	230 - 50
Maksymalna moc elektryczna (2 napędy) (W)	180
Maksymalne wchłanianie (A)	-
Szybkość (Rpm)	1,1 ÷ 1,65
Siła (Nm)	180
Temperatura (°C)	-20 ÷ +55
Cykl pracy (cykle/godzinę)	80
Ciężar napędu (Kg)	18
Stopień ochrony (IP)	44
Maksymalny ładunek akcesoriów zasilanych na 24 Vac (W)	7

		 PHOX2	 MR2	 SENSIVA-XS	 LUMOS-M	 ACC009	
24V	MODEL Zestaw 						
	Kit Light ZARISS-24V	■ ■	■				29E026
	Kit Full ZARISS-24V	■ ■	■	■	■	■	29E027



ciclón

Siłownik elektromechaniczny jednokierunkowy z ramieniem artykułowanym 230V

Do bram skrzydłowych
maksymalna długość skrzydła 2,5 m

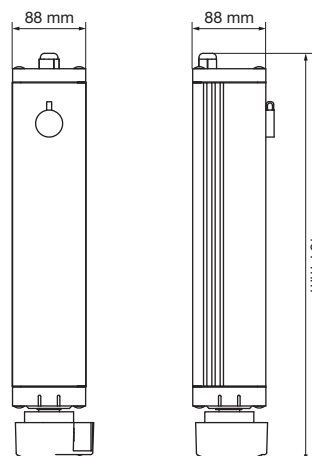
Praktyczny system odblokowania z oddzielnym kluczem

Wykończenie zewnętrzne z anodowanego aluminium



PLUS

- Łatwa instalacja na kolumnach o niewielkich rozmiarach
- Jedna wersja dla obu skrzydeł, prawego i lewego
- Zintegrowany hamulec elektryczny
- Ramię artykułowane z lakierowanej stali
- Opcjonalnie ramię z prowadnicą



WŁAŚCIWOŚCI TECHNICZNE

Opis	230V dla skrzydeł do 2,5 m
MODEL	CICLÓN
KOD	22E009
Maksymalna długość skrzydła (m)	2,5
Maksymalny ciężar skrzydła (Kg)	400
Zasilanie (Vac - Hz)	230 - 50
Wchłanianie nominalne (A)	1
Moc elektryczna nominalna (W)	230
Szybkość (Rpm)	1,3
Siła (Nm)	220
Temperatura (°C)	-20 ÷ +60
Stopień ochrony (IP)	54
Cykl pracy (%)	20
Ciężar napędu (Kg)	13

STOSOWANE CENTRALE STERUJĄCE



CITY1-EVO	LUX2+
Centrala sterująca cyfrowa do napędów 230V	Moduł ADI do stosowania z centralą CITY1-EVO do kontroli hamulca elektrycznego

AKCESORIA



162236	ACC009
Ramię z prowadnicą	Tabliczka monitorująca



blitz

Siłownik elektromechaniczny jednokierunkowy z ramieniem artykułowanym

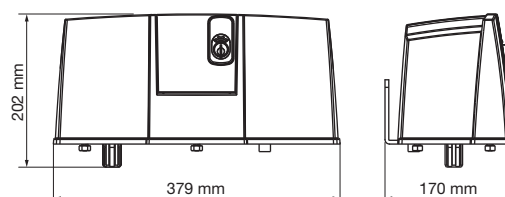
Do bram skrzydłowych
maksymalna długość skrzydła 3 m

Dostępny w wersjach
24V e 230V



PLUS

- Jedna wersja dla obu skrzydeł, prawego i lewego
- Wersja 24V do intensywnego użytkowania
- Wewnętrzna dźwignia odblokowująca
- Podwójny zintegrowany ogranicznik elektryczny
- Wbudowany kondensator ruchu
- Możliwość odblokowania z zewnątrz



WŁAŚCIWOŚCI TECHNICZNE

Opis	230V dla skrzydeł do 3 m	24V dla skrzydeł do 3 m
MODEL	BLITZ-230V	BLITZ-24V
KOD	22E001	22E002
Maksymalna długość skrzydła (m)	3	3
Maksymalny ciężar skrzydła (Kg)	800	800
Zasilanie (Vac - Hz)	230 - 50	24 Vdc
Maksymalne wchłanianie (A)	2,5	7,5
Maksymalna moc elektryczna (W)	575	-
Szybkość (Rpm)	1,6	1,4 - 0,5
Siła (Nm)	340	320
Temperatura (°C)	-30 ÷ +60	-30 ÷ +60
Stopień ochrony (IP)	44	44
Cykl pracy(%)	20	80
Ciężar napędu (Kg)	14,6	14,6

STOSOWANE CENTRALE STERUJĄCE

M
230V



M
230V



M
230V



CITY1-EVO

Centrala sterująca **cyfrowa**
do napędów **230V**

FLEXY2

Centrala sterująca **analogowa**
do napędów **230V**

CITY11

Centrala sterująca **analogowa** do
napędów **230V**
Wyjście dla zamku elektrycznego **12V**

M
24V



CITY2+L

Centrala sterująca **cyfrowa**
do napędów **24V**

AKCESORIA



162219

Zestaw do odblokowania
zewnętrznego z 4 m drutu
metalowego

ACC009

Tabliczka monitorująca

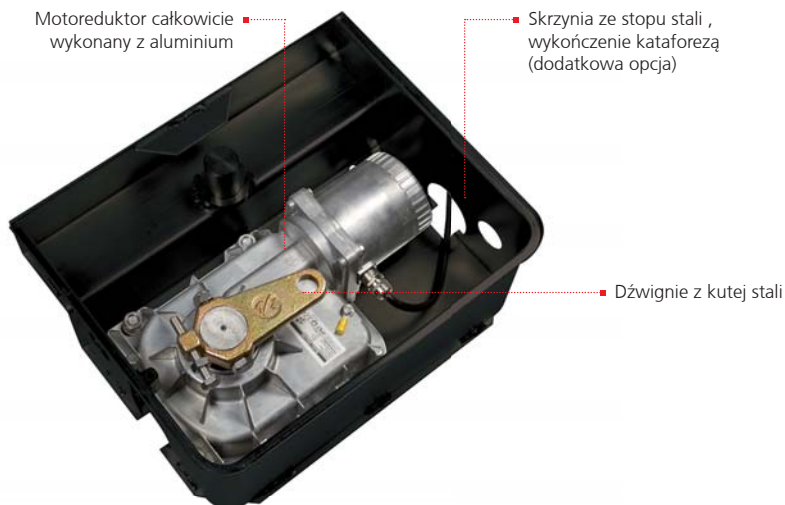


vulcan

Motoreduktor elektromechaniczny jednokierunkowy do montażu podziemnego

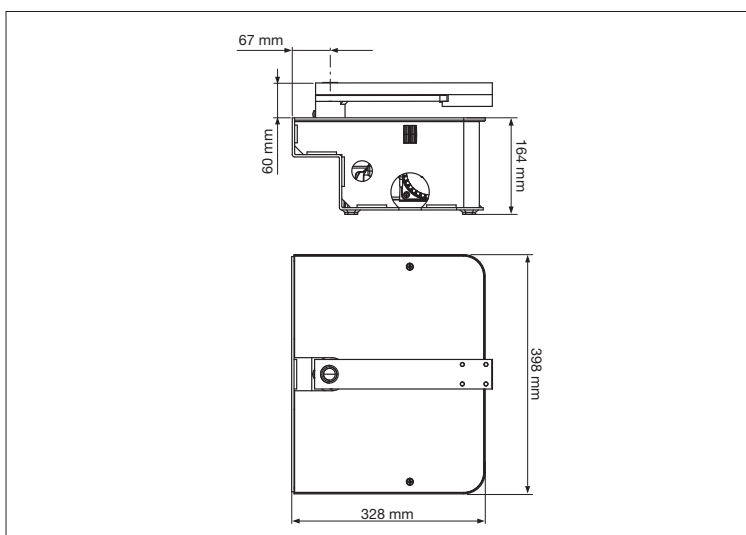
Do bram skrzydłowych
maksymalna długość
skrzydła 3,5 m

Dostępny w wersjach
24V e 230V



PLUS

- Motoreduktor całkowicie szczelny
- Otwarcie do 110° z dźwignią jako opcja
- Otwarcie do 360° z dźwignią jako opcja (162218)
- Wersja 24V z wbudowanym enkoderem
- Specjalne otwory do mocowania pozwalają na instalację napędu Vulcan wewnątrz wielu modeli skrzyń ze stopu już istniejących
- Zatrzymanie mechaniczne regulowane przy otwieraniu i zamykaniu



WŁAŚCIWOŚCI TECHNICZNE

Opis	230V dla skrzydeł do 3,5 m (długość kabla 2 m)	230V dla skrzydeł do 3,5 m (długość kabla 7 m)	230V dla skrzydeł do 3,5 m (wersja wolna)	24V dla skrzydeł do 3,5 m (długość kabla 2 m)
MODEL	VULCAN-230V	VULCAN-230V-7M	VULCAN-230V-S	VULCAN-24V
KOD	22F003	22F008	22F010	22F005
Maksymalna długość skrzydła (m)	3,5	3,5	3,5	3,5
Maksymalny ciężar skrzydła (Kg)	800	800	800	600
Zasilanie (Vac - Hz)	230 - 50	230 - 50	230 - 50	24 Vdc
Maksymalne wchłanianie (A)	2,4	2,4	2	15
Maksymalna moc elektryczna (W)	550	550	460	-
Szybkość (Rpm)	17	17	26	15 - 25
Siła (Nm)	320	320	300	320
Temperatura (°C)	-20 ÷ +55	-20 ÷ +55	-20 ÷ +55	-20 ÷ +55
Stopień ochrony (IP)	67	67	67	67
Cykl pracy(%)	30	30	30	80
Ciężar napędu (Kg)	11	11	11	11,5

STOSOWANE CENTRALE STERUJĄCE

M
230V



M
230V



M
230V



CITY1-EVO

Centrala sterująca **cyfrowa**
do napędów **230V**

FLEXY2

Centrala sterująca **analogowa**
do napędów **230V**

CITY11

Centrala sterująca **analogowa** do
napędów **230V**
Wyjście dla zamku elektrycznego **12V**

M
24V



CITY2+

Centrala sterująca **cyfrowa**
do napędów **24V**

AKCESORIA



162233

Skrzynia ze stali
wykończona katalforezą z
dźwignią do otwierania 110° i
odblokowania

162243

Skrzynia ze stali INOX z
dźwignią do otwierania 110° i
odblokowania

162218

Dźwignia do otwierania >110°
+ odblokowanie

162215

Encoder

ACC009

Tabliczka monitorująca



vulcan kit

Zestaw do instalacji bram skrzydłowych
długość maksymalna skrzydła 3,5 m

Dostępny z napędami 24V i 230V

KOMPONENTY W ZESTAWIE



1
Siłownik elektromechaniczny
jednokierunkowy + skrzynia ze
stopu



2 CITY1-EVO
Centrala sterująca
cyfrowa do napędów
230V



2 CITY2+
Centrala sterująca
cyfrowa do napędów
24V



3 PHOX2
Przełącznik
433,92 z rolling code



4 MR2
Moduł odbiornik
wtykowy



5 SENSIVA-XS
Zminiaturyzowane
fotokomórki
naścienne oraz
kolumna

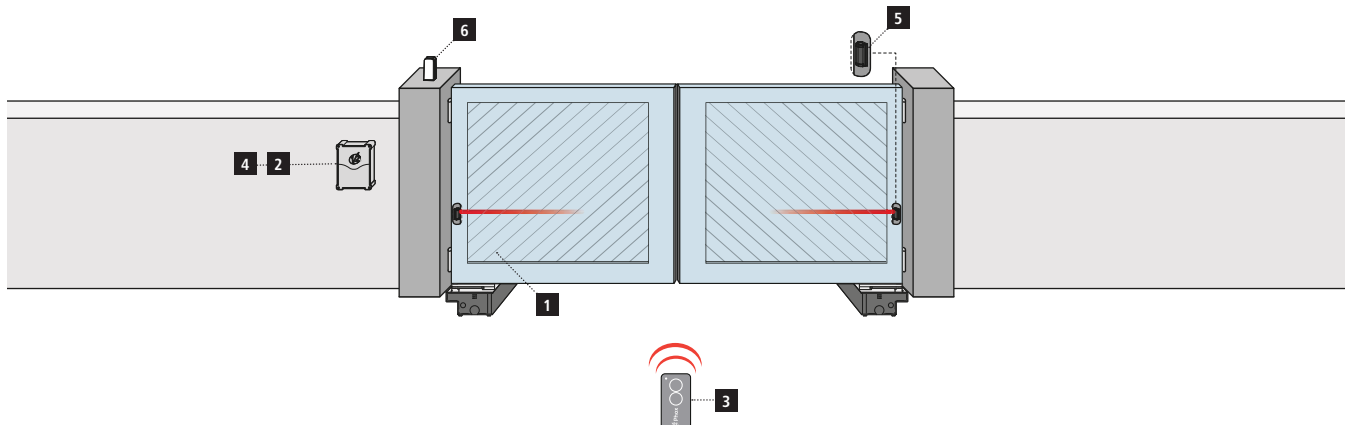


6 LUMOS-M
Oświetlenie ledowe



7 ACC009
Tabliczka monitorująca

SCHEMAT MONTAŻU



Aby dodać do instalacji inne dodatkowe akcesoria należy odnieść się do typowej instalacji opisanej na początku rozdziału



WŁAŚCIWOŚCI TECHNICZNE










Opis	230V dla skrzydeł do 3,5 m (długość kabla 2 m)	24V dla skrzydeł do 3,5 m (długość kabla 2 m)
MODEL	VULCAN-230V	VULCAN-24V
KOD	22F003	22F005
Maksymalna długość skrzydła (m)	3,5	3,5
Maksymalny ciężar skrzydła (Kg)	800	600
Zasilanie (Vac - Hz)	230 - 50	24 Vdc
Maksymalne wchłanianie (A)	2,4	15
Maksymalna moc elektryczna (W)	550	-
Szybkość (Rpm)	17	15 - 25
Siła (Nm)	320	320
Temperatura (°C)	-20 ÷ +55	-20 ÷ +55
Stopień ochrony (IP)	67	67
Cykl pracy(%)	30	80
Ciężar napędu (Kg)	11	11,5

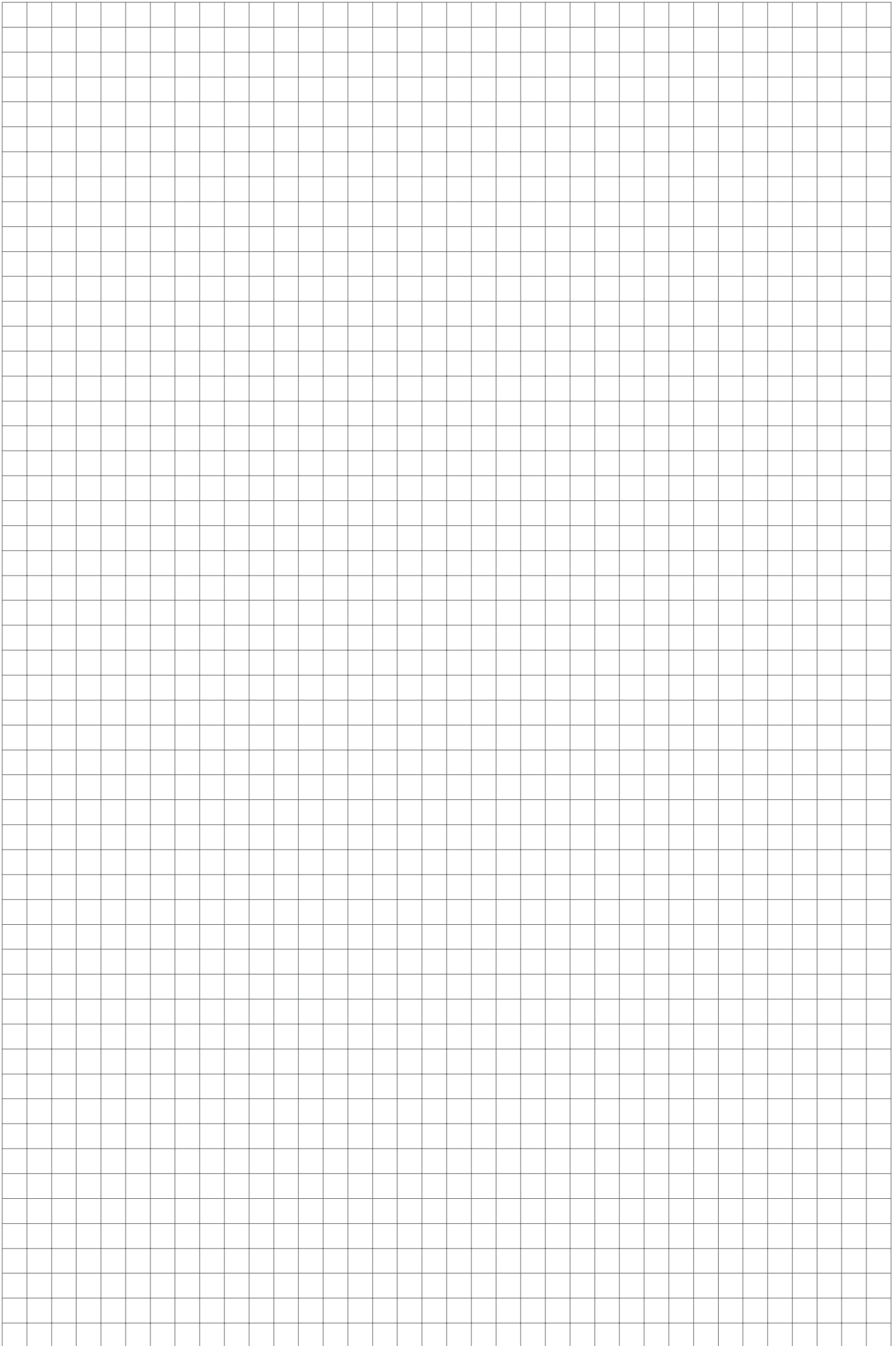
vulcan kit

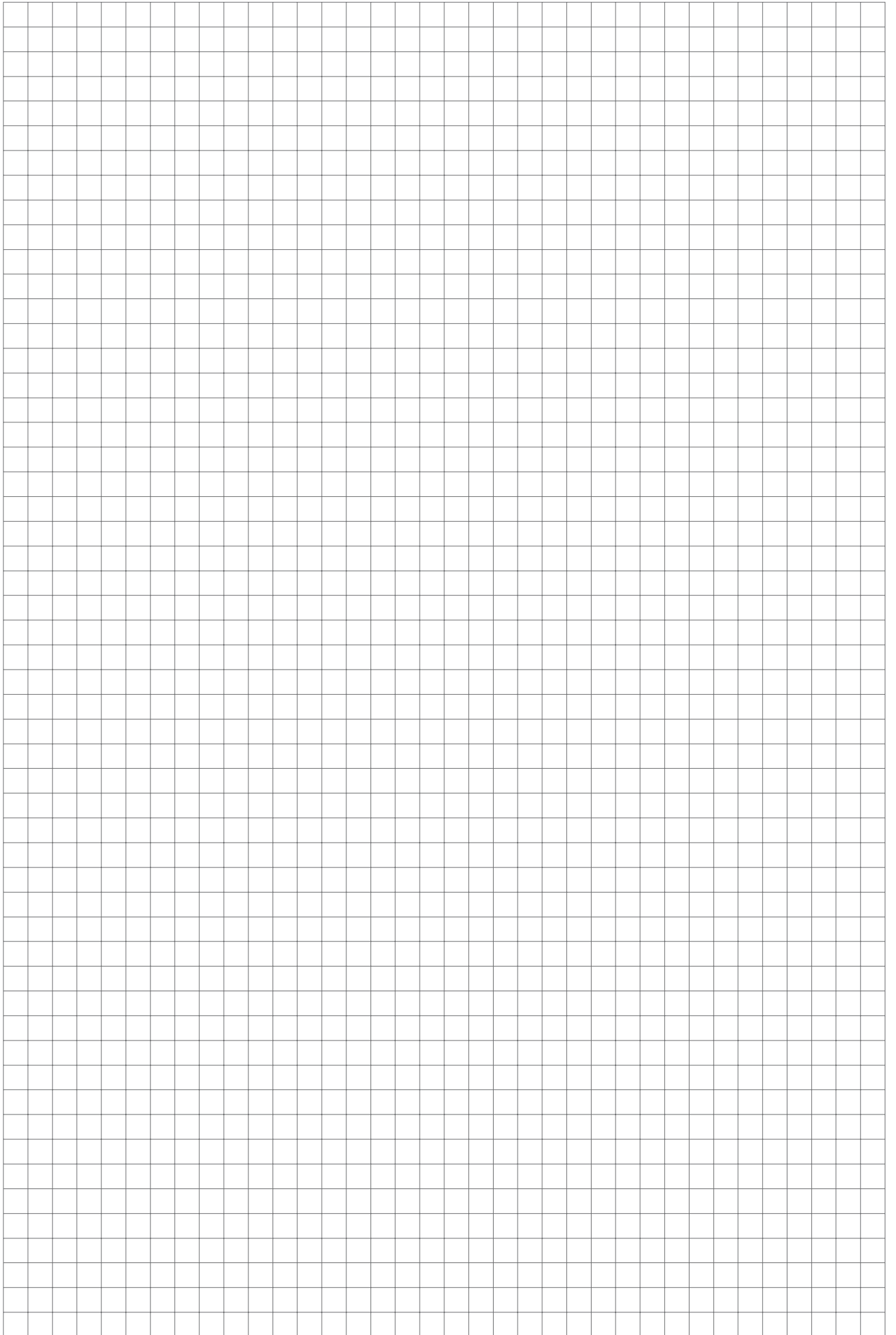
Pomoc w wyborze

	MODEL Zestaw	CENTRALA STERUJĄCA	PHOX2	MR2	SENSIVA-XS	LUMOS-M	ACC009	
230V	Kit Light-E VULCAN-230V	CITY1-EVO	■ ■	■				29G015
	Kit Full-E VULCAN-230V	CITY1-EVO	■ ■	■	■	■	■	29G016
24V	Kit Light VULCAN-24V	CITY2+	■ ■	■				29G011
	Kit Full VULCAN-24V	CITY2+	■ ■	■	■	■	■	29G012

SYMBOLE

	Napięcie zasilania centrali sterującej
	Napięcie zasilania napędu
	Łącznik do odbiornika modułowego
	Wyjście dla oświetlenia bez mrugania
	Wyjście dla oświetlenia z mruganiem
	Interfejs do podłączania modułów ADI
	Centrala przygotowana do funkcjonowania z modułem zapasowej baterii
	Kompatybilny z systemem ECO-LOGIC
	Centrala przygotowana do podłączenia modułu Bluetooth oraz do zarządzania poprzez V2app





info@v2home.com - www.v2home.com



domotics & love