



Napędy do garaży i do żaluzji zewnętrznych





Technologia Elastyczność Zmniejszone zużycie energii



BLINKO
Oświetlenie ledowe

Technologiczne rozwiązania dla bezpiecznego funkcjonowania

Wszystkie urządzenia V2 do bram garażowych pozwalają na:

- Dokładne i stałe monitorowanie pozycji bramy za pomocą enkodera
- Wykrywanie przeszkód
- Indywidualną regulację czasem otwierania i zamykania.

Szeroki asortyment produktów

V2 oferuje kompletny asortyment napędów do bram garażowych z owych, wahadłowych i sekcyjnych o maksymalnej powierzchni 15 m². Precyzyjne i ciche funkcjonowanie również w przypadku braku prądu dzięki bateriom awaryjnym.

Uwaga na zużycie energii

Badania V2 zorientowane są na rozwój systemów będących w stanie zredukować zużycie energii oraz jej wpływ na środowisko. Biorąc po uwagę powyższy cel stworzyliśmy ECO-LOGIC: urządzenie wykorzystujące energię słoneczną, zasilające otwieranie garażowe bez podłączenia do sieci elektrycznej.



SIRMO DIGIT

Cyfrowy wybierak poprzez radio lub kabel



SENSIVA XS

Zminiaturyzowane fotokomórki naścienne i kolumny



Łatwość, Szybkość, Bezpi





Komfort i wygoda

Zaadresowana do techników i instalatorów V2AppTool jest aplikacją zezwalającą na programowanie parametrów centrali sterujących **V2** za pomocą smartphona i tabletu.

V2AppTool, dostępna dla Android i iOS, wymaga jedynie instalacji modułu bluetooth BT-01.



Co możesz zrobić za pomocą V2AppTool? Możesz ustawić wszystkie parametry centrali sterującej, zapisać dane domyślnie, odczytać aktualną konfigurację lub załadować jedną z konfiguracji zapisanych poprzednio.

V2AppTool pozwala również na dostęp do rejestru wydarzeń, szybkie uaktualnienie firmware centrali sterującej oraz podłączenie za pomocą cloud uprzednio zapisanych konfiguracji.



Szybkość = zmniejszony czas oczekiwania

W obszarze produktów V2 obecne są modele szybkich siłowników (oznaczone symbolem "Fast"), które gwarantują otwieranie i zamykanie przy zmniejszonym czasie oczekiwania.



Bezpieczne funkcjonowanie

V2 oferuje szeroki asortyment akcesoriów i środków bezpieczeństwa dla ochrony końcowych użytkowników przez niebezpieczeństwem zgniecenia.

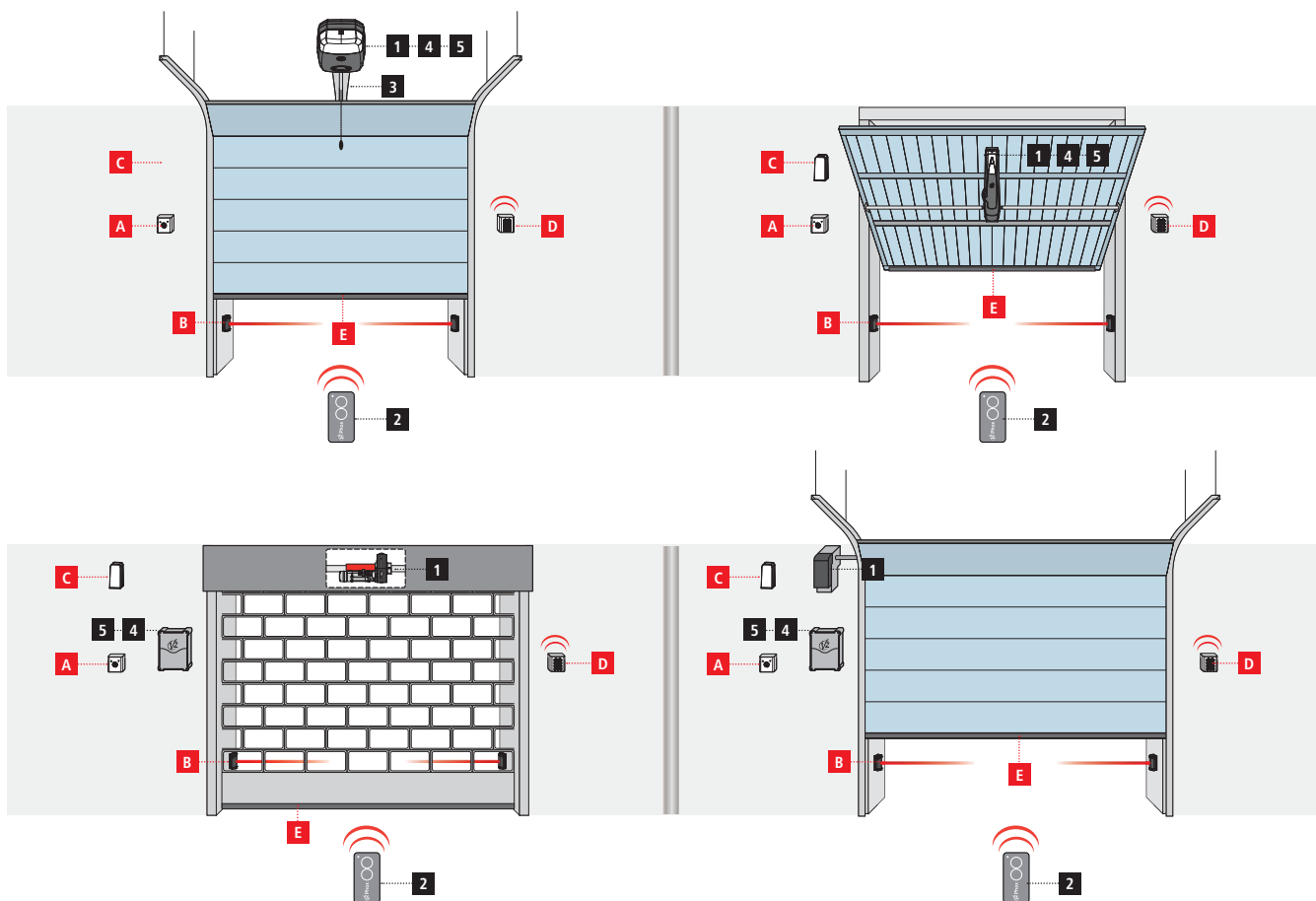


Gwarancja jakości

Produkty **V2** są zgodne z Dyrektywami Europejskimi i z głównymi standardami uznanymi na poziomie międzynarodowym.

W laboratoriach **V2** wykonuje się skrupulatne testy na wszystkich produktach przed ich certyfikacją w wykwalifikowanych jednostkach zewnętrznych.

TYPOWA INSTALACJA



KOMPONENTY

- 1** Napęd
- 2** Przełącznik
- 3** Prowadnica łańcuchowa
- 4** Centrala sterująca
- 5** Moduł odbiornika

DODATKOWE AKCESORIA

- A** Wybierak kluczowy
- B** Fotokomórki
- C** Oświetlenie
- D** Cyfrowy wybierak poprzez radio
- E** Krawędzie bezpieczeństwa

KABLE ZALECANE DO UŻYTKU

	< 10 metrów	od 10 do 20 metrów	od 20 do 30 metrów
Zasilanie 230V	3G x 1,5 mm ²	3G x 1,5 mm ²	3G x 2,5 mm ²
Zasilanie 400V	4G x 1,5 mm ²	4G x 1,5 mm ²	4G x 2,5 mm ²
Fotokomórki (TX)	2 x 0,5 mm ²	2 x 0,5 mm ²	2 x 0,5 mm ²
Fotokomórki (RX)	4 x 0,5 mm ²	4 x 0,5 mm ²	4 x 0,5 mm ²
Wybierak kluczowy	2 x 0,5 mm ²	2 x 0,5 mm ²	2 x 0,5 mm ²
Krawędzie bezpieczeństwa	2 x 0,5 mm ²	2 x 0,5 mm ²	2 x 0,5 mm ²
Oświetlenie	2 x 1,5 mm ²	2 x 1,5 mm ²	2 x 1,5 mm ²
Antena zintegrowana z oświetleniem	RG174	RG174	RG174

WYKAZ PRODUKTÓW



Silniki do UŻYTKU REZYDENCYJNEGO

10|11 **azimut**



12|13 **azimut kit**

14|15 **atris**



16|17 **atris kit**

18|19 **vega**



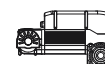
20|21 **vega kit**

22|23 **argo**



Silniki do UŻYTKU PRZEMYSŁOWEGO

24|25 **fm60**



POMOC W WYBORZE



bramy sekcyjne i wahadłowe ————— montaż w centrum sklepienia ————— 24V

bramy wahadłowe ————— montaż w centrum drzwi ————— 230V

————— wał napędowy Ø 60/48/42 - korona 200/220 mm ————— 230V

żaluzje zewnętrzne ————— wał napędowy Ø 101/76 - korona 240 mm ————— 230V

————— wał napędowy Ø 101/76 - korona 240 mm ————— 230V

DO UŻYTKU
PRZEMYSŁOWEGO

bramy przemysłowe sekcyjne ————— wał napędowy Ø 25,4 mm ————— 230V

400V

bramy o powierzchni maksymalnej 8 m²	→	azimut	10 11
bramy o powierzchni maksymalnej 10 m²	→	atris-700	14 15
bramy o powierzchni maksymalnej 15 m²	→	atris-1000	14 15
bramy o powierzchni maksymalnej 9 m²	→	vega-C 230V	18 19
bramy o powierzchni maksymalnej 14 m² (instalacja 2 silników pasujących do VEGA-C 230V)	→	vega-230V	18 19
Żaluzje ciężar maksymalny 160 Kg	bez hamulca elektrycznego →	argo 160	22 23
	z hamulcem elektrycznym →	argo 160-FR	22 23
Żaluzje ciężar maksymalny 170 Kg	bez hamulca elektrycznego →	argo 170	22 23
	z hamulcem elektrycznym →	argo 170-FR	22 23
Żaluzje ciężar maksymalny 300 Kg	bez hamulca elektrycznego →	argo 300	22 23
	z hamulcem elektrycznym →	argo 300-FR	22 23
bramy o powierzchni maksymalnej 20 m²	→	fm60 m	24 25
bramy o powierzchni maksymalnej 20 m²	→	fm60 t	24 25



azimut

Siłownik elektromechaniczny jednokierunkowy 24V

Do bram segmentowych i wahadłowych o powierzchni maksymalnej 8 m² Maksymalna siła 500 N (50 Kg)



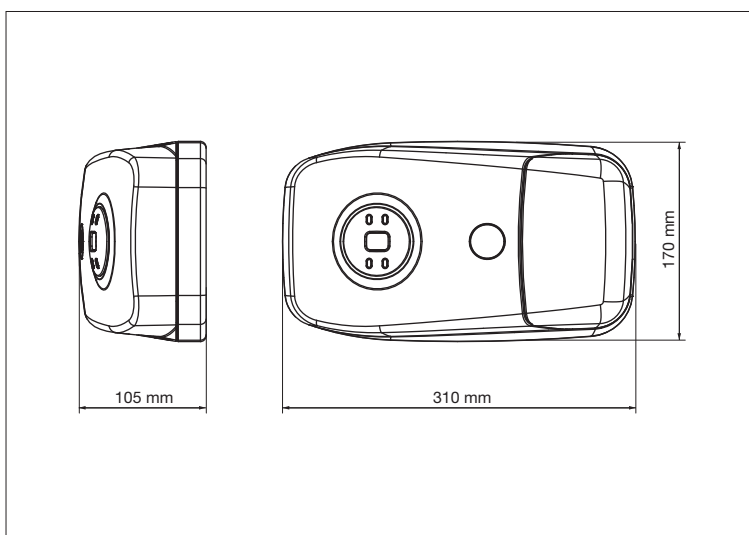
230V

M
24V

IRI

PLUS

- Precyzyjne i bezpieczne działanie za pomocą enkodera
- Sygnalizacja akustyczna podczas zamykania automatycznego
- Zewnętrzna tablica sterująca z displayem ledowym pozwalająca na łatwe zmienianie funkcji centrali
- Ciche funkcjonowanie : system transportu łańcuchowy na prowadnicy liniowej z ocynkowanej blachy



WŁAŚCIWOŚCI TECHNICZNE

Opis	24V Maksymalna siła 500N
MODEL	AZIMUT
KOD	25B005
Zasilanie (Vac - Hz)	230 - 50
Maksymalna moc elektryczna (W)	100
Powierzchnia bramy (m ²)	< 8
Siłą (N)	500
Siła nominalne (N)	350
Szybkość średnia (cm/s)	11
Lampa (W)	25
Temperatura (°C)	-20 ÷ +40
Cykl pracy (%)	30
Stopień ochrony (IP)	20
Ciężar napędu (Kg)	10

CENTRALA STERUJĄCA



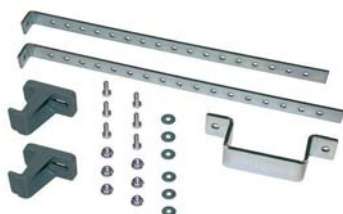
- Programowanie za pomocą 4 przycisków i display
- Wejście dla fotokomórek
- Wejście dla przycisku start zewnętrznego
- Odbiornik 433,92 MHz wbudowany, pozwalający na używanie przekaźników z serii Personal Pass
- Możliwość zapamiętania maksymalnie 15 przekaźników
- Zapamiętywanie czasu, zwalniania oraz siły zarówno podczas otwierania, jak i podczas zamykania
- Funkcja wykrywania przeszkód za pomocą czujnika amperometrycznego z programowalnym progiem

PROWADNICA ŁAŃCUCHOWA ZAMONTOWANA



KOD	DŁUGOŚĆ	MAKSYMALNA WYSOKOŚĆ BRAMY	
		Brama sekcyjna lub wahadłowa sprężynowa	Brama wahadłowa z przeciwwagą
163202	3 m (2 x 1,5 m)	2240 mm	2450 mm
163204	3,3 m (2 x 1,65 m)	2540 mm	2800 mm
163205	3,6 m (2 x 1,8 m)	2840 mm	3100 mm
163201	3 m (1 x 3 m)	2240 mm	2450 mm

AKCESORIA



162504

Ramię dostosowujące dla bram wahadłowych z przeciwwagą

163203

Dodatkowy wspornik mocujący

162518

Zestaw do odblokowania z zewnątrz z kluczem



azimut kit

Zestaw instalacyjny dla bram segmentowych i wahadłowych o maksymalnej powierzchni 8 m²

KOMPONENTY W ZESTAWIE



1 Siłownik elektromechaniczny jednokierunkowy

2 PROWADNICA ŁAŃCUCHOWA ZAMONTOWANA

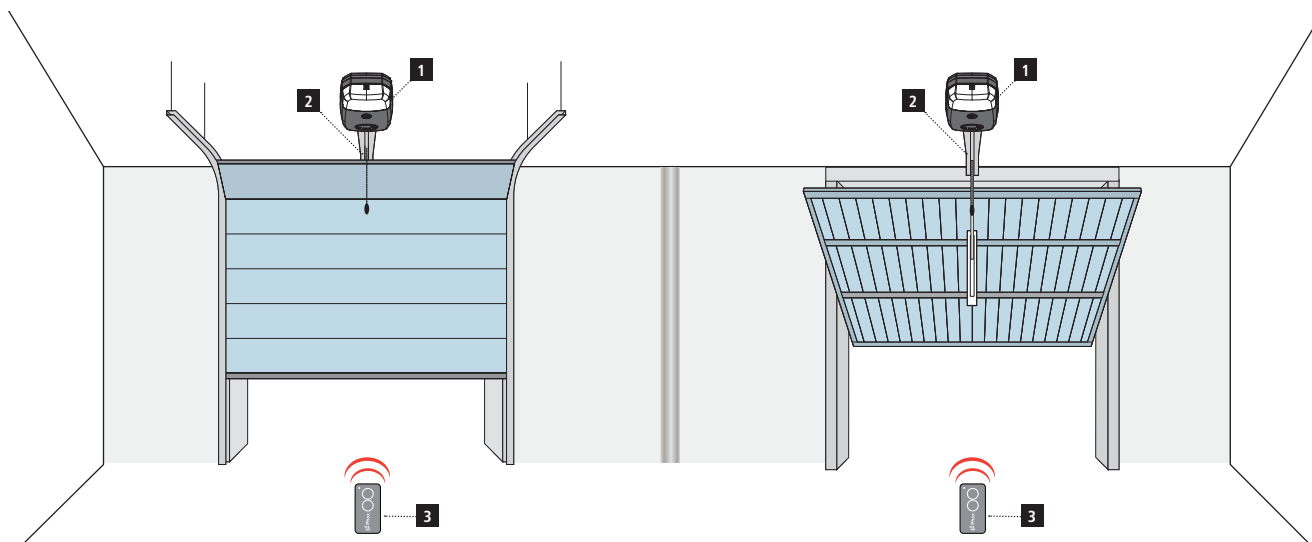


KOD	DŁUGOŚĆ	MAKSYMALNA WYSOKOŚĆ BRAMY	
		Brama sekcyjna lub wahadłowa sprężynowa	Brama wahadłowa z przeciwwagą
163204	3,3 m (2 x 1,65 m)	2540 mm	2800 mm
163201	3 m (1 x 3 m)	2240 mm	2450 mm



3 PHOX2
Przełącznik 433,92 MHz z rolling code





SCHEMAT MONTAŻU



Aby uzupełnić instalację innymi dodatkowymi akcesoriami należy odnieść się do typowej instalacji na początku rozdziału


WŁAŚCIWOŚCI TECHNICZNE

Opis	24V Maksymalna siła 500N
MODEL	AZIMUT
KOD	25B005
Zasilanie (Vac - Hz)	230 - 50
Maksymalna moc elektryczna (W)	100
Powierzchnia bramy (m2)	< 8
Siłą (N)	500
Siła nominalne (N)	350
Szybkość średnia (cm/s)	11
Lampa (W)	25
Temperatura (°C)	-20 ÷ +40
Cykl pracy (%)	30
Stopień ochrony (IP)	20
Ciężar napędu (Kg)	10

	MODEL Zestaw ▼	 163204 (2 x 1,65 m)	 163201 (1 x 3 m)	 PHOX2	KOD Zestaw ▼
24V	Kit AZIMUT 1		■	■ ■	32B011
	Kit AZIMUT 2	■		■ ■	32B012



atris

Siłownik elektromechaniczny jednokierunkowy 24V

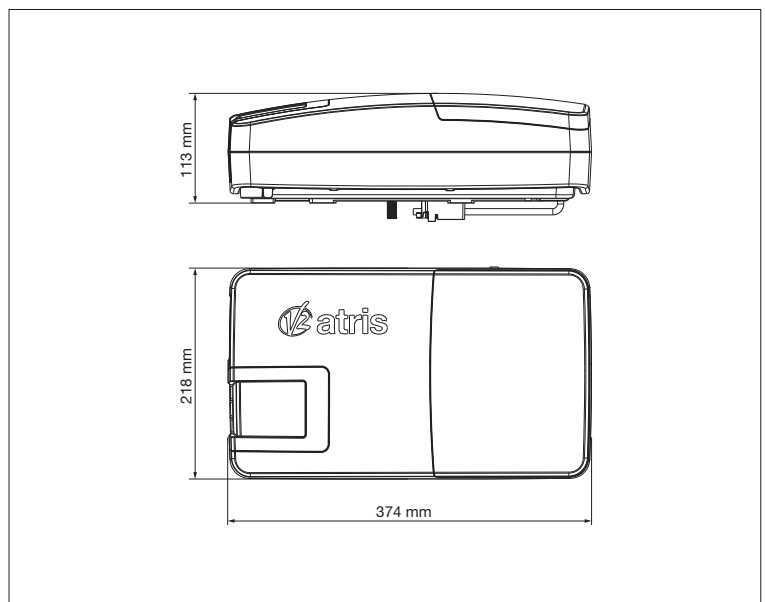
Do bram segmentowych i wahadłowych o **maksymalnej powierzchni 15 m²**
Maksymalna siła **1000 N (100 Kg)**

Dostępny w wersjach **700 N i 1000 N**



PLUS

- Precyzyjne i bezpieczne działanie z enkoderem
- Sygnalizacja akustyczna podczas zamykania automatycznego
- Panel kontrolny posiadający klawiaturę i display LCD
- Obszar z podłączeniami dostępny za pomocą praktycznego okienka
- Zintegrowane oświetlenie ledowe (400 lm), rozszerzalne do 1200 lm z modułami akcesoriów 162536
- Minimalne wchłanianie podczas stand-by (<0,5 Wh)
- Funkcjonowanie w przypadku black-out przy pomocy dodatkowej baterii B-PACK
- Funkcjonowanie na energię słoneczną za pomocą systemu ECO-LOGIC



WŁAŚCIWOŚCI TECHNICZNE

Opis	24V Maksymalna siła 700N	24V Maksymalna siła 1000N	24V Maksymalna siła 1000N (szybki napęd)
MODEL	ATRIS-700	ATRIS-1000	ATRIS-1000-F
KOD	25C015	25C016	25C021
Zasilanie (Vac - Hz)	230 - 50	230 - 50	230 - 50
Maksymalna moc elektryczna (W)	100	160	160
Wchłanianie podczas stand-by (Wh)	< 0,5	< 0,5	< 0,5
Powierzchnia bramy (m ²)	< 10	< 15	< 14
Moment pędu (N)	700	1000	1000
Siła nominalna (N)	550	850	600z
Szybkość maksymalna (cm/s)	12	12	20
Temperatura (°C)	-20 ÷ +40	-20 ÷ +40	-20 ÷ +40
Cykl pracy (%)	30	30	30
Stopień ochrony (IP)	20	20	20
Ciężar napędu (Kg)	12	12	12

CENTRALA STERUJĄCA



- Programowanie za pomocą 4 przycisków i displaya
- Szybkie menu do szybkiego programowania urządzenia
- Łącznik wtykowy do modułowego odbiornika radiowego MR2
- Wejście dla fotokomórek lub krawędzi bezpieczeństwa
- Wejście dla zewnętrznego przycisku start
- Wejście dla zewnętrznego przycisku stop
- Wyjście dla oświetlenia 24V (zaleca się stosowanie oświetlenia migającego)
- Zapamiętywanie czasu, zwalniania oraz siły zarówno podczas otwierania, jak i podczas zamykania
- Funkcja wykrywania przeszkód
- Łącznik ADI do podłączenia modułów opcjonalnych

PROWADNICA ZAMONTOWANA



KOD	TYP	DŁUGOŚĆ	MAKSYMALNA WYSOKOŚĆ BRAMY	
			Brama sekcyjna lub wahadłowa sprężynowa	Brama wahadłowa z przeciwwagą
162519	łańcuch	3 m (1 x 3 m)	2200 mm	2500 mm
162520	łańcuch	3,3 m (1 x 3,3 m)	2500 mm	2800 mm
162528	łańcuch	3,3 m (2 x 1,65 m)	2500 mm	2800 mm
162522	łańcuch	3,8 m (1 x 3,8 m)	3000 mm	3300 mm
162531	pasek	3,3 m (1 x 3,3 m)	2500 mm	2800 mm
162534	pasek	3,3 m (2 x 1,65 m)	2500 mm	2800 mm
162535	pasek	3,8 m (1 x 3,8 m)	3000 mm	3300 mm

AKCESORIA



11B047 ▪ MR2	161221 ▪ BT01	161217 ▪ LUX2+	162536 ▪ L400	161212 ▪ B-PACK
Moduł odbiornik wtykowy 433,92 MHz Dostępny również w wersji 868,30 MHz (kod 11B048)	Moduł Bluetooth do zarządzania centralą za pomocą V2app	Moduł ADI do zarządzania oświetleniem, sygnalizacją świetlną, hamulcem elektrycznym	Moduł oświetlenia 400 lm	Bateria zapasowa z zintegrowaną ładowarką



162504	162518
Ramię dostosowujące dla bram wahadłowych z przeciwwagą	Zestaw odblokowujący z zewnątrz z kluczem



atris kit

Zestaw instalacyjny dla bram sekcyjnych i wahadłowych o maksymalnej powierzchni 15 m²

KOMPONENTY W ZESTAWIE



1
Siłownik elektromechaniczny jednokierunkowy

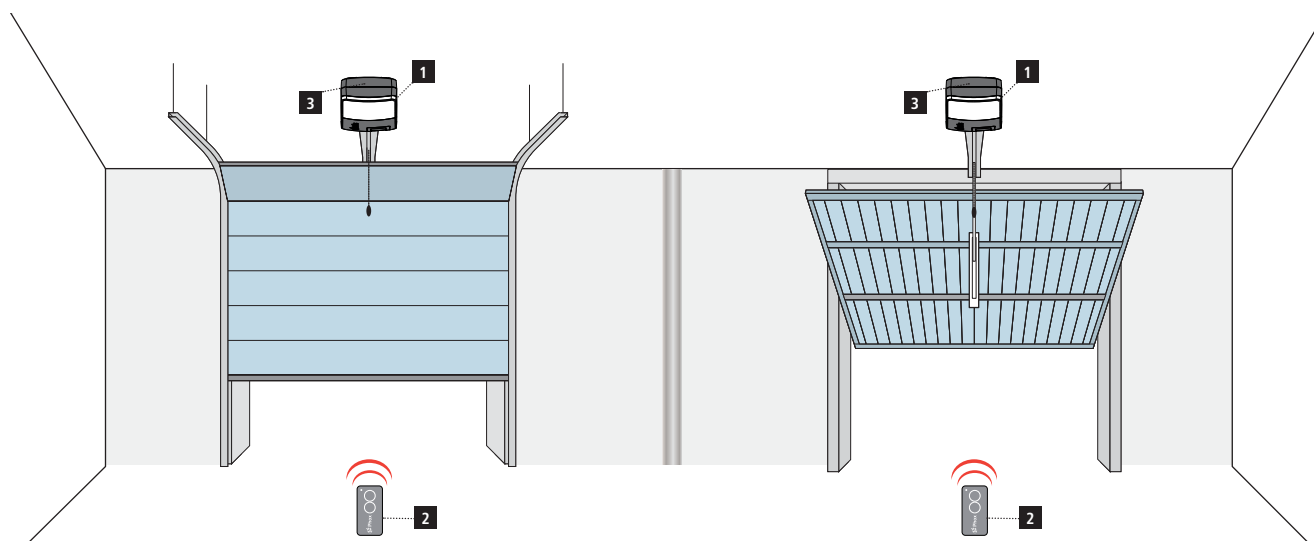


2 PHOX2
Przełącznik 433,92 - 868,30 MHz z rolling code



3 MR2
Moduł odbiornik wtykowy




SCHEMAT MONTAŻU



Aby uzupełnić instalację innymi dodatkowymi akcesoriami należy odnieść się do typowej instalacji na początku rozdziału


WŁAŚCIWOŚCI TECHNICZNE

Opis	24V Maksymalna siła 700N	24V Maksymalna siła 1000N
MODEL	ATRIS-700	ATRIS-1000
KOD	25C015	25C016
Zasilanie (Vac - Hz)	230 - 50	230 - 50
Maksymalna moc elektryczna (W)	100	160
Wchłanianie podczas stand-by (Wh)	< 0,5	< 0,5
Powierzchnia bramy (m ²)	< 10	< 15
Moment pędu (N)	700	1000
Siła nominalna (N)	550	850
Szybkość maksymalna (cm/s)	12	12
Temperatura (°C)	-20 ÷ +40	-20 ÷ +40
Cykl pracy (%)	30	30
Stopień ochrony (IP)	20	20
Ciężar napędu (Kg)	12	12

	MODEL Zestaw			KOD Zestaw
	▼	PHOX2	MR2	▼
24V	Kit ATRIS-700-433	■ ■	■	32B042
	Kit ATRIS-700-868	■ ■	■	32B043
	Kit ATRIS-1000-433	■ ■	■	32B044
	Kit ATRIS-1000-868	■ ■	■	32B045



vega

Siłownik elektromechaniczny 230V jednokierunkowy

Do bram wahadłowych
maksymalna powierzchnia 9 m²

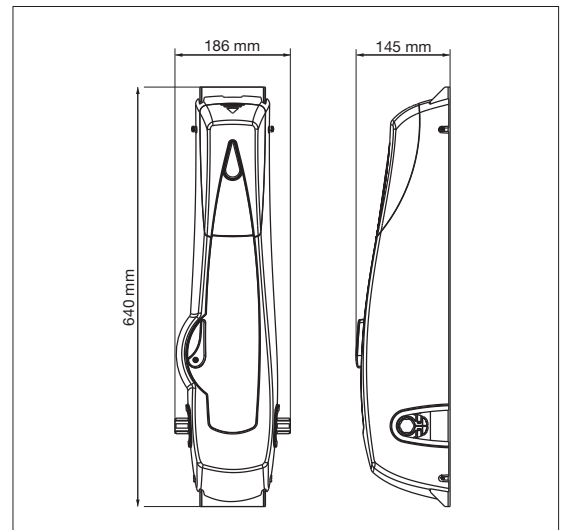
Dźwignia odblokowująca o łatwym dostępie

Przycisk start do uruchomienia automatyzacji



PLUS

- Kompaktowa struktura i solidna mechanika gwarantująca doskonałą wydajność do wszystkich rodzajów bram wahadłowych
- Wykrywanie przeszkód
- Zapamiętywanie czasu otwierania i zamykania
- Lampa oświetleniowa wbudowana
- Regulowane krzywki ustawiane jako ograniczniki lub przy początku zwalniania



WŁAŚCIWOŚCI TECHNICZNE

Opis	230V centrala sterująca cyfrowa	230V bez centrali sterującej
MODEL	VEGA-C 230V	VEGA-230V
KOD	24A005	24A002
Zasilanie (Vac - Hz)	230 - 50	230 - 50
Powierzchnia bramy (m ²)	9	14*
Wchłanianie maksymalne (A)	2,5	2,5
Maksymalna moc elektryczna (W)	575	575
Szybkość nominalna silnika (Rpm)	1,6	1,6
Kondensator (µF)	8	8
Temperatura (°C)	-20 ÷ +50	-20 ÷ +50
Cykl pracy (%)	30	30
Stopień ochrony (IP)	20	20
Ciężar silnika (Kg)	9	9
Maksymalny ładunek ładowania akcesoriów 24 Vac (W)	3	-

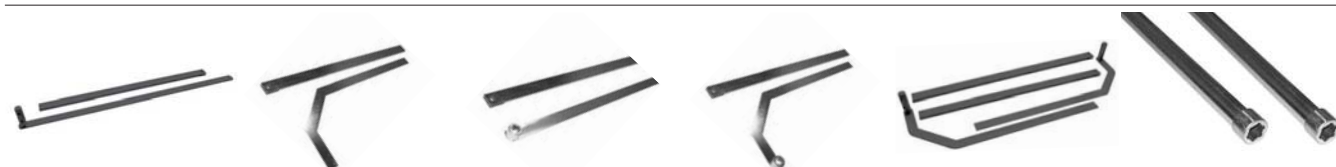
* instalacja 2 napędów dopasowanych do VEGA-C 230V

CENTRALA STERUJĄCA



- Programowanie za pomocą 3 przycisków i displaya
- Łącznik wtykowy do modułowego odbiornika radiowego MR2
- 1 wejście dla fotokomórek z funkcją auto test
- 1 wejście dla krawędzi bezpieczeństwa mechanicznych lub rezystywnych
- Wyjście dla oświetlenia 24V lub lampki
- Wyjście dla oświetlenia
- Zapamiętywanie czasu pracy i wykrywanie przeszkód
- Licznik cykli funkcjonowania z sygnalizacją dotyczącą konserwacji
- Zwolnienie w obszarze ogranicznika
- Soft start w fazie otwierania (czas programowalny)

AKCESORIA



162401	162407	162408	162409	162415	162410
Ramię teleskopowe proste z drążkiem	Ramię teleskopowe zagięte	Ramię teleskopowe proste z kluczem nasadowym	Para ramion teleskopowych zagiętych z kluczem nasadowym	Para ramion teleskopowych zagiętych z drążkiem	Para wałów napędowych z kluczem nasadowym (1,5 m)



162411	162404	162405	162406	162414	162402
Para wałów napędowych z kluczem nasadowym (2 m)	Para kluczy nasadowych	Zestaw mocujących do podłoża	Para sztab przewodnicy rurowej z tulejką	Podłużnica mocująca 1,2 m	Podłużnica mocująca 1,8 m



162403	11B047 • MR2
Zestaw do odblokowania z zewnątrz za pomocą drutu	Moduł odbiornik wtykowy 433,92 MHz Dostępny również w wersji 868,30 MHz (kod 11B048)



vega kit

Zestaw do instalacji bram wahadłowych **maksymalnie 9 m²**

KOMPONENTY W ZESTAWIE



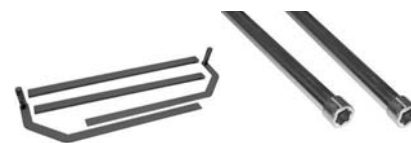
1
Siłownik
elektromechaniczny 230V
jednokierunkowy



2 PHOX2
Przełącznik
433,92 z rolling code



3 MR2
Moduł odbiornik
wtykowy



4 162415
Para ramion
teleskopowych
zagiętych z
dźwignią

5 162411
Para wałów
napędowych
z kluczem
nasadowym (2 m)



6 162402
Podłużnica
mocująca 1,8 m



7 162405
Zestaw mocujących
do podłoża



8 162406
Para sztab
przewodnicy rurowej
z tulejką


SCHEMAT MONTAŻU



Aby uzupełnić instalację innymi dodatkowymi akcesoriami należy odnieść się do typowej instalacji na początku rozdziału


WŁAŚCIWOŚCI TECHNICZNE

Opis	230V centrala sterująca cyfrowa
MODEL	VEGA-C 230V
KOD	24A005
Zasilanie (Vac - Hz)	230 - 50
Powierzchnia bramy (m ²)	9
Wchłanianie maksymalne (A)	2,5
Maksymalna moc elektryczna (W)	575
Szybkość nominalna silnika (Rpm)	1,6
Kondensator (µF)	8
Temperatura (°C)	-20 ÷ +50
Cykl pracy (%)	30
Stopień ochrony (IP)	20
Ciężar silnika (Kg)	9
Maksymalny ładunek ładowania akcesoriów 24 Vac (W)	3

MODEL Zestaw									KOD Zestaw
▼	VEGA-C 230V	PHOX2	MR2	162415	162411	162402	162405	162406	▼
Kit VEGA 1	■	■ ■	■						32C007
Kit VEGA 2				■	■	■	■	■	32C002



argo

Siłownik elektromechaniczny jednokierunkowy 230V

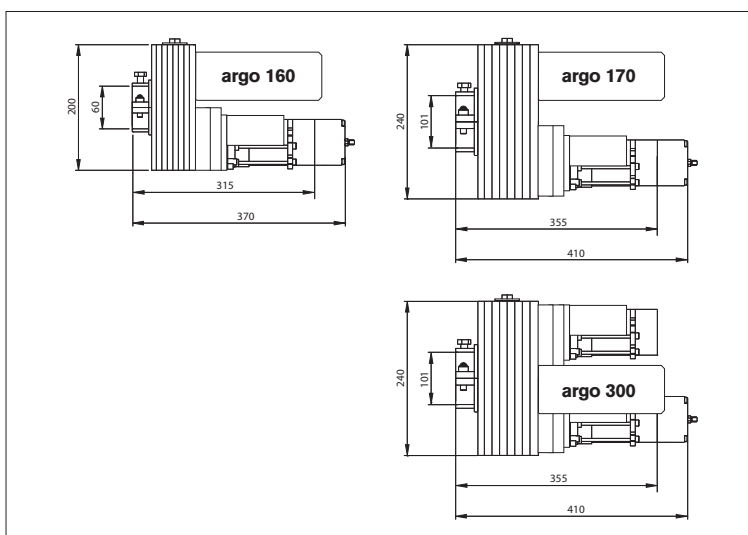
Do żaluzji zewnętrznych ciężar od 160 do 300 Kg

Dostępny w wersjach Z hamulcem elektrycznym lub bez



PLUS

- Okablowanie chronione przez specjalny pojemnik plastikowy
- Grupa ogranicznika zewnętrznego, łatwo dostępnego
- Kondensator wstępnie okablowany
- Prosta i intuicyjna regulacja ogranicznika
- Modele specjalne z wbudowanym hamulcem elektrycznym



WŁAŚCIWOŚCI TECHNICZNE

Opis	160 Kg	160 Kg hamulec elektryczny	170 Kg	170 Kg hamulec elektryczny	300 Kg	300 Kg hamulec elektryczny
MODEL	ARGO 160	ARGO 160 FR	ARGO 170	ARGO 170 FR	ARGO 300	ARGO 300 FR
KOD	26A017	26A018	26B020	26B021	26B022	26B023
Zasilanie (Vac - Hz)	230 - 50	230 - 50	230 - 50	230 - 50	230 - 50	230 - 50
Prąd elektryczny (A)	2,2	2,2	2,5	2,5	2 x 2,5	2 x 2,5
Maksymalna moc elektryczna (W)	600	600	700	700	2 x 700	2 x 700
Siłę podnoszenia (Kg)	160	160	170	170	300	300
Siła (Nm)	170	170	200	200	330	330
Szybkość korony napędu (rpm)	9	9	9	9	9	9
Ø wał napędowy żaluzji (B) (mm)	60/48	60/48	101/76	101/76	101/76	101/76
Ø korona napędu (A) (mm)	200/220	200/220	240	240	240	240
Ciężar napędu (Kg)	7	8	9	10	13	14
Temperatura (°C)	-20 ÷ +80	-20 ÷ +80	-20 ÷ +80	-20 ÷ +80	-20 ÷ +80	-20 ÷ +80
Maksymalna wysokość żaluzji (m)	7	7	7	7	7	7

STOSOWANE CENTRALE STERUJĄCE



EASY-TOP

Centrala sterująca **cyfrowa** do napędów **230V**

EASY-BASIC

Centrala sterująca **analogowa** do napędów **230V**

AKCESORIA



162629

Wybierak naścienny z kluczem aluminiowym z zamkiem, przyciskiem sterującym i dźwignią odblokowującą hamulec elektryczny



162630

Wybierak wbudowany z kluczem aluminiowym z zamkiem, przyciskiem sterującym i dźwignią odblokowującą hamulec elektryczny



20A012

Wybierak naścienny z kluczem aluminiowym



162632

Hamulec elektryczny



162631

Adapter osiowy Ø 42 (tylko dla ARGO 160)

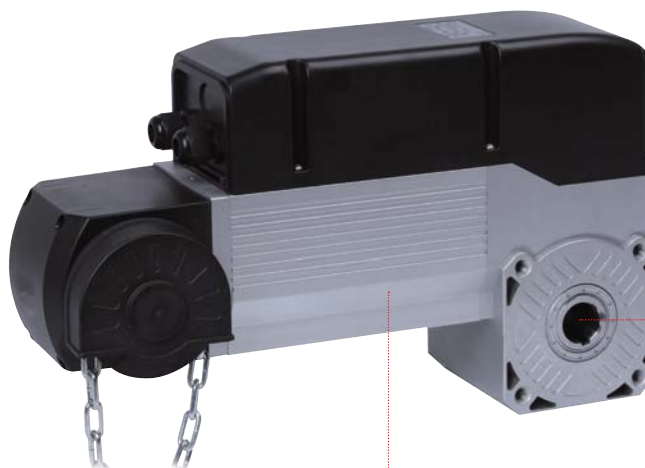


fm60

Motoreduktor elektromechaniczny

Do bram segmentowych przemysłowych **do a 20 m²**

Dostępny w wersjach **230V i 400V**

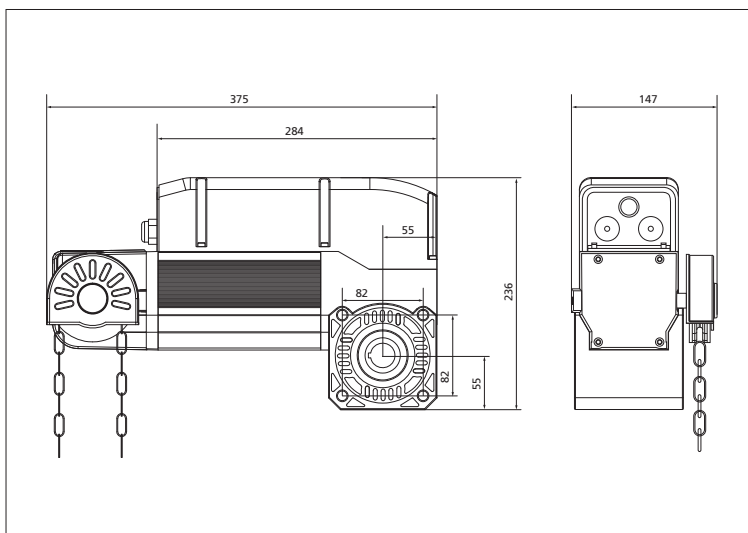


■ Idealny dla bram z wałem napędowym Ø 25,4 mm

■ Solidny stop z lakierowanego aluminium

PLUS

- Łatwa instalacja: do instalacji bezpośrednio na wale bramy sekcyjnej przy zredukowanej objętości celem ułatwienia montażu w każdej pozycji
- Praktyczny: dzięki łańcuchowi służącemu do ręcznego wprawiania w ruch bramy w przypadku przerw w dostawie prądu
- Godny zaufania i precyzyjny: mikrometryczna regulacja ogranicznika podczas otwierania i zamykania
- Aluminiowy reduktor z przekładnią pokrytą olejem (koło z brązu)
- Aluminiowy napęd z chłodzącymi skrzydełkami



WŁAŚCIWOŚCI TECHNICZNE

Opis	230V Do bram sekcyjnych do 20 m ²	400V Do bram sekcyjnych do 20 m ²
MODEL	FM60M	FM60T
KOD	25C018	25C019
Zasilanie (Vac - Hz)	230 - 50	400 - 50
Powierzchnia bramy (m ²)	< 20	< 20
Moc wchłaniania (W)	500	350
Siła (Nm)	60	60
Średnica osi (mm)	25,4	25,4
Średnia szybkość (rpm)	24	24
Cykl pracy (%)	20%	20%
Temperatura (°C)	-20 ÷ +45	-20 ÷ +45
Stopień ochrony (IP)	54	54

STOSOWANE CENTRALE STERUJĄCE

M
230V



M
400V



CITY4-EVO

Centrala sterująca **cyfrowa**
dla napędów **230V**

HEAVY2

Centrala sterująca **cyfrowa** dla napędów
TRÓJFAZOWYCH 400V









AKCESORIA



162533

Klawiatura 3 przyciski

SYMBOLE

	Napięcie zasilania centrali sterującej
	Napięcie zasilania napędu
	Zintegrowany odbiornik
	Łącznik do odbiornika modułowego
	Wyjście dla oświetlenia bez mrugania
	Wyjście dla oświetlenia z mruganiem
	Interfejs do podłączenia modułów ADI
	Centrala dostosowana do funkcjonowania z modułem baterii zapasowej
	Kompatybilny z systemem ECO-LOGIC
	Centrala dostosowana do podłączenia modułu Bluetooth oraz zarządzanie za pomocą aplikacji V2app

info@v2home.com - www.v2home.com



domotics & love