



Motoréducteurs tubulaires





Technologie Versatilité Praticité

SOLUTIONS TECHNOLOGIQUES POUR UN FONCTIONNEMENT SÛR

- Motoréducteurs tubulaires (Ø 35mm et Ø 45mm) dotés d'encodeurs et fins de course électronique pour un contrôle total du mouvement d'ouverture et fermeture.
- Motoréducteurs tubulaires (Ø 45mm ; 20,30 et 50Nm) capables de se mettre en interface sur "Bus Line KNX" pour recevoir directement des commandes et informations des autres dispositifs en réseau, sans nécessité de branchements supplémentaires.
- Fonctionnement radio avec fréquence spéciale 434,15 MHz : moins sensible aux troubles et interférences par rapport à la fréquence standard 433,92 MHz et avec capacité supérieure de pénétration murs et obstacles par rapport à la fréquence 868,30 MHz.
- Transmetteurs muraux (Artemis) ou portables (Proteo) capables de commander une ou plusieurs automatisations simultanément, ou bien groupes multiples de rideaux ou stores.
- Capteurs anémométriques à vibration (Syroco).
- Modules de commande miniaturisés encastrables (Dev).



VERSATILITÉ

V2 propose une gamme complète d'automatisations capables de mettre en mouvement des stores de 165 Kg et rideaux pare-soleil avec saillie bras jusqu'à 5 m de longueur. Plus de 100 modèles différents d'adaptateurs et accessoires (couronnes, poulies, supports muraux, etc.) pour l'installation des motoréducteurs tubulaires.



LEX-RFE

Motoréducteur tubulaire Ø 45 mm avec fin de course électronique, encodeur et récepteur radio intégré



SYROCO

Capteur anémométrique à vibration

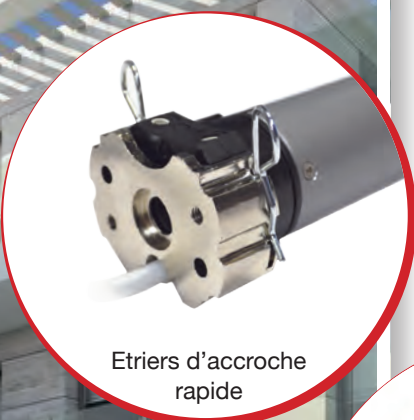


LEX-KNX

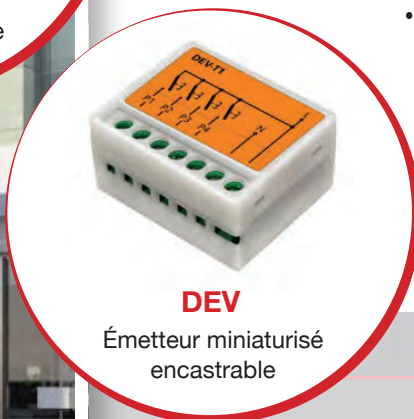
Gamme de moteurs tubulaires en version 20-40-50 Nm

PRATICITÉ

- Installation facilitée des motoréducteurs tubulaires grâce aux étriers particuliers d'accroche rapide (option).
- Toujours 2 mètres de câble, déjà câblé, fournis avec le moteur et possibilité, également sur les modèles dotés de récepteur radio intégré, de brancher un bouton externe pour contrôler l'automatisation.
- Les modules miniaturisés de la ligne Dev, installés directement à l'intérieur des boîtes électriques normales, sont parfaits pour la commande de dispositifs non accessibles directement par câble.



Etriers d'accroche rapide



DEV

Émetteur miniaturisé encastrable

INDEX DES PRODUITS MOTORÉDUCTEURS TUBULAIRES



Motoréducteurs tubulaires Ø35

6

veo

7

veo-rfe

Motoréducteurs tubulaires Ø45

10

lex

11

lex-rm

12

lex-fe

13

lex-rfe

14

lex-rfe-tc

15

lex-rfo

16

lex-h

17

lex-hrm

Motoréducteurs tubulaires Ø59

24

roll

25

hand-roll

INDEX DES PRODUITS

MOTORÉDUCTEURS TUBULAIRES



Émetteurs	30 31	proteo	
	32 33	artemis	
<hr/>			
Modules de commande miniaturisés	34 35	dev	
<hr/>			
Armoires de commande	36	cu3 - cu4 - cu5	
	37	cu1	
	38	prg2	
	38	prg3	
<hr/>			
Capteurs	39	syroco	
	40	mistral	
	40	hurricane	
	41	hurricane-rs	
	41	typhoon	

MOTORÉDUCTEURS TUBULAIRES

veo

Motoréducteur tubulaire Ø 35 mm avec fin de course mécanique

PLUS

- Fin de course mécanique simple à régler et fiable au cours du temps
- Compacte et silencieux, idéale pour les installations d'intérieur
- Dimensions extrêmement réduites, particulièrement recommandé pour des installations dans des espaces restreints
- 2 mètres de câble raccordé au moteur



230V

FC

CARACTÉRISTIQUES TECHNIQUES

MODÈLE	VEO6-230V	VEO10-230V	VEO13-230V
CODE	27A022	27A023	27A029
Charge maximum* (Kg)	17	27	35
Couple (Nm)	6	10	13
Vitesse (rpm)	28	17	14
Alimentation (Vac - Hz)	230 - 50	230 - 50	230 - 50
Puissance électrique maximum (W)	121	121	121
Absorption (A)	0,53	0,53	0,53
Temps maximum de fonctionnement (min)	4	4	4
Tours fin de course (n.)	36	36	36
Longueur - L - (mm)	447	447	447
Degré de protection (IP)	44	44	44

* Valeur calculée avec rouleau Ø 40 mm

LONGUEUR DU CÂBLE 2 m



veo-rfe

**Motoréducteur tubulaire
Ø 35 mm avec fin de course
électronique, encodeur et
récepteur radio intégré
(434,15 MHz)**

PLUS

- Contrôle maximum du mouvement du moteur grâce à l'utilisation d'encodeur et fin de course électronique
- Fonctionnement par radio pour commander l'automatisation, mémoriser les nouveaux émetteurs et régler les fins de course
- Réglage de la position intermédiaire de fin de course
- Possibilité de connecter un bouton extérieur pour contrôler l'automatisation
- 2 mètres de câble raccordé au moteur



CARACTÉRISTIQUES TECHNIQUES

MODÈLE	VEO-RFE6-230V	VEO-RFE10-230V
CODE	27A024	27A025
Charge maximum* (Kg)	17	27
Couple (Nm)	6	10
Vitesse (rpm)	28	17
Alimentation (Vac - Hz)	230 - 50	230 - 50
Puissance électrique maximum (W)	121	121
Absorption (A)	0,53	0,53
Temps maximum de fonctionnement (min)	5	5
Fréquence (MHz)	434,15	434,15
Longueur - L - (mm)	505	505
Degré de protection (IP)	44	44

* Valeur calculée avec rouleau Ø 40 mm

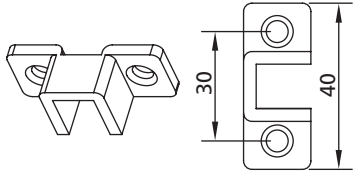
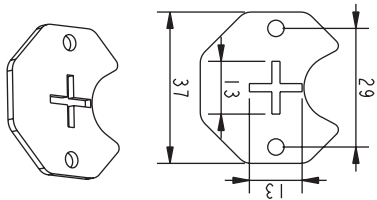
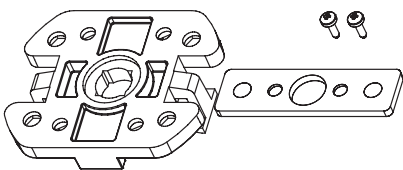


LONGUEUR DU CÂBLE 2 m



ACCESSOIRES

TUBE	POULIE	COURONNE
<p>OCTOGONAL Ø 40</p>	<p>COD. 162710</p>	<p>COD. 162711</p>
<p>ROND Ø 43</p>	<p>COD. 162712</p>	<p>COD. 163423</p>
<p>ROND Ø 44</p>	<p>COD. 162713</p>	
<p>ROND Ø 50</p>	<p>COD. 162757</p>	<p>COD. 162709</p>
<p>GORGE Ø 60 ONDULÉE</p>	<p>COD. 162782</p>	<p>COD. 162783</p>

ACCESSOIRES

ACCESSOIRES	DESCRIPTION	CODE
	<p>Support mural 10 x 10 mm (max. 10 Nm)</p> <p>PL</p>	<p>162729</p>
	<p>Support mural (max. 10 Nm)</p> <p>MT</p>	<p>163412</p>
	<p>Support embrochable (max. 10 Nm)</p> <p>PL</p>	<p>162849</p>
	<p>Inverseur position fixe</p>	<p>162886</p>
	<p>Inverseur position momentanée</p>	<p>162887</p>

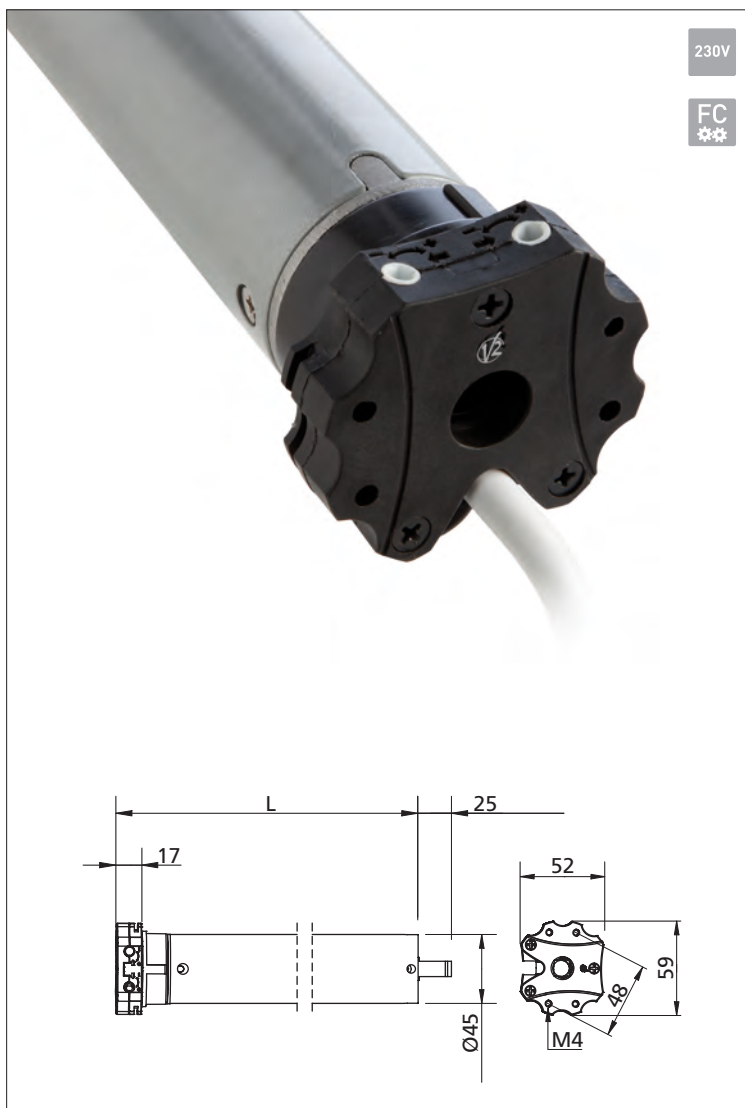
MOTORÉDUCTEURS TUBULAIRES

lex

**Motoréducteur tubulaire
Ø 45 mm avec fin de course
mécanique**

PLUS

- Fin de course mécanique simple à régler et fiable au cours du temps
- Tête compacte pour faciliter les phases d'installation
- Support à accrochage rapide pour simplifier la fixation du motoréducteur (accessoire)
- 2 mètres de câble raccordé au moteur



CARACTÉRISTIQUES TECHNIQUES

MODÈLE	LEX20-230V	LEX30-230V	LEX40-230V	LEX50-230V	LEX60-230V
CODE	27B222	27B223	27B224	27B225	27B311
Charge maximum* (Kg)	35	55	80	95	114
Couple (Nm)	20	30	40	50	60
Vitesse (rpm)	15	15	15	12	8
Alimentation (Vac - Hz)	230 - 50	230 - 50	230 - 50	230 - 50	230 - 50
Puissance électrique maximum (W)	145	191	198	205	208
Absorption (A)	0,64	0,83	0,86	0,89	0,89
Temps maximum de fonctionnement (min)	4	4	4	4	4
Tours fin de course (n.)	22	22	22	22	22
Longueur - L - (mm)	450	480	500	500	510
Degré de protection (IP)	44	44	44	44	44

* Valeur calculée avec rouleau Ø 50 mm

LONGUEUR DU CÂBLE 2 m

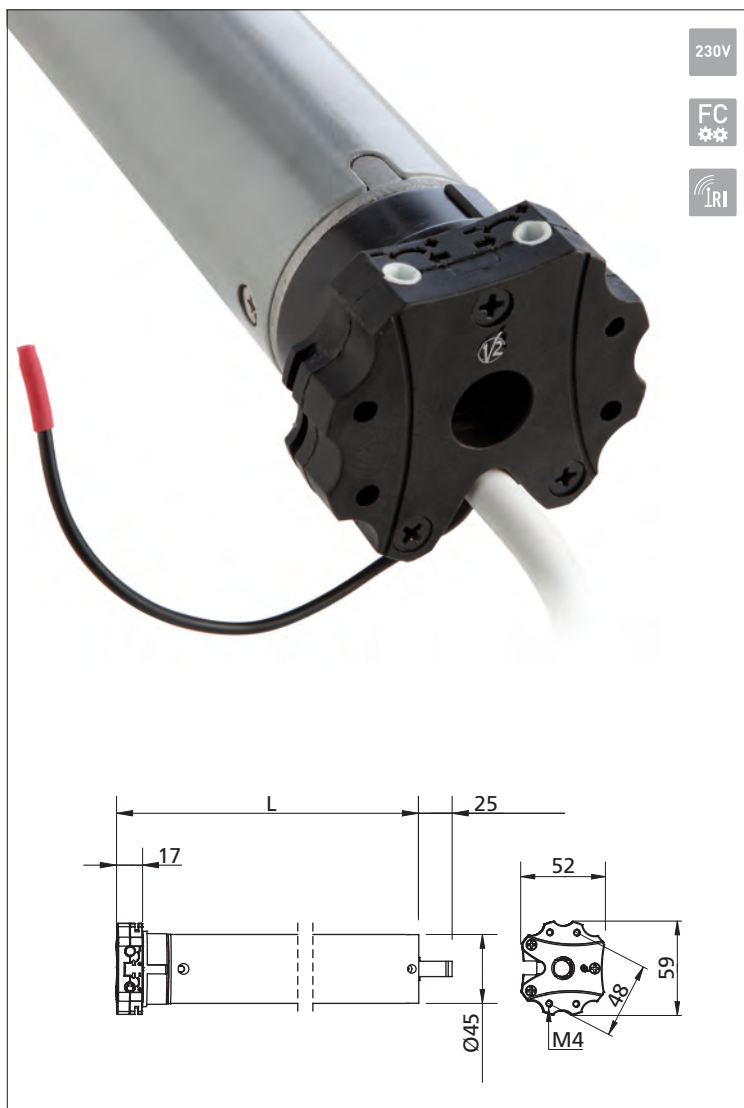


lex-rm

**Motoréducteur tubulaire
Ø 45 mm avec fin de course
mécanique et récepteur
radio intégré (434,15 MHz)**

PLUS

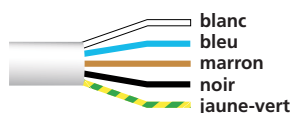
- Fin de course mécanique simple à régler et fiable au cours du temps
- Fonctionnement par radio pour commander l'automatisation, mémoriser de nouveaux émetteurs et régler le seuil d'intervention des capteurs
- Possibilité de connecter un bouton extérieur pour contrôler l'automatisation
- Support à accrochage rapide pour simplifier la fixation du motoréducteur (accessoire)
- 2 mètres de câble raccordé au moteur



CARACTÉRISTIQUES TECHNIQUES

MODÈLE	LEX-RM20-230V	LEX-RM30-230V	LEX-RM40-230V	LEX-RM50-230V
CODE	27B226	27B227	27B228	27B229
Charge maximum* (Kg)	35	55	80	95
Couple (Nm)	20	30	40	50
Vitesse (rpm)	15	15	15	12
Alimentation (Vac - Hz)	230 - 50	230 - 50	230 - 50	230 - 50
Puissance électrique maximum (W)	145	191	198	205
Absorption (A)	0,64	0,83	0,86	0,89
Temps maximum de fonctionnement (min)	4	4	4	4
Tours fin de course (n.)	22	22	22	22
Fréquence (MHz)	434,15	434,15	434,15	434,15
Longueur - L - (mm)	660	660	660	660
Degré de protection (IP)	44	44	44	44

LONGUEUR DU CÂBLE 2 m



* Valeur calculée avec rouleau Ø 50 mm

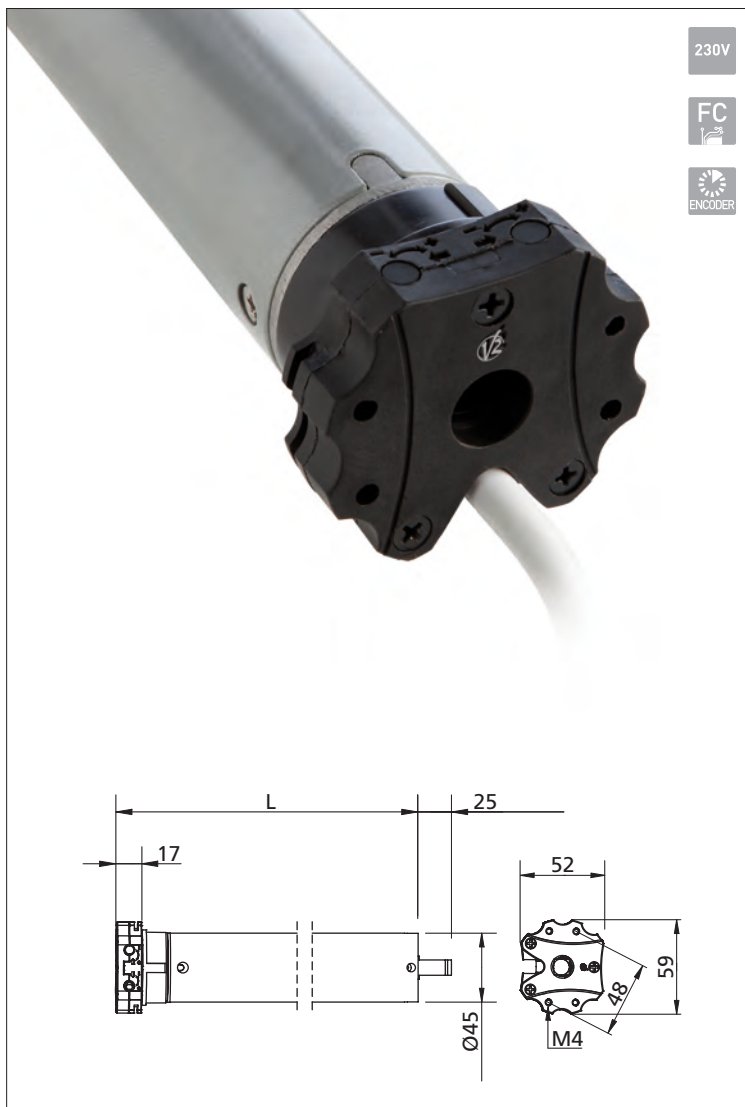
MOTORÉDUCTEURS TUBULAIRES

lex-fe

**Motoréducteur tubulaire
Ø 45 mm avec fin de course
électronique et encodeur**

PLUS

- Contrôle maximum du mouvement du moteur grâce à l'utilisation d'encodeur et fin de course électronique
- Détecteur obstacles (seulement avec des volets roulants dotés de SICUR BLOCK)
- Programmation rapide des fins de course en utilisant le dispositif accessoire fast-prog
- Contrôle de l'automatisation par 2 touches extérieures (OUVERTURE et FERMETURE)
- Support à accrochage rapide pour simplifier la fixation du motoréducteur (accessoire)



CARACTÉRISTIQUES TECHNIQUES

MODÈLE	LEX-FE20-230V	LEX-FE30-230V	LEX-FE40-230V	LEX-FE50-230V
CODE	27B230	27B231	27B232	27B233
Charge maximum* (Kg)	35	55	80	95
Couple (Nm)	20	30	40	50
Vitesse (rpm)	15	15	15	12
Alimentation (Vac - Hz)	230 - 50	230 - 50	230 - 50	230 - 50
Puissance électrique maximum (W)	145	191	198	205
Absorption (A)	0,64	0,83	0,86	0,89
Temps maximum de fonctionnement (min)	5	5	5	5
Longueur - L - (mm)	550	660	660	660
Degré de protection (IP)	44	44	44	44

* Valeur calculée avec rouleau Ø 50 mm

LONGUEUR DU CABLE 2 m

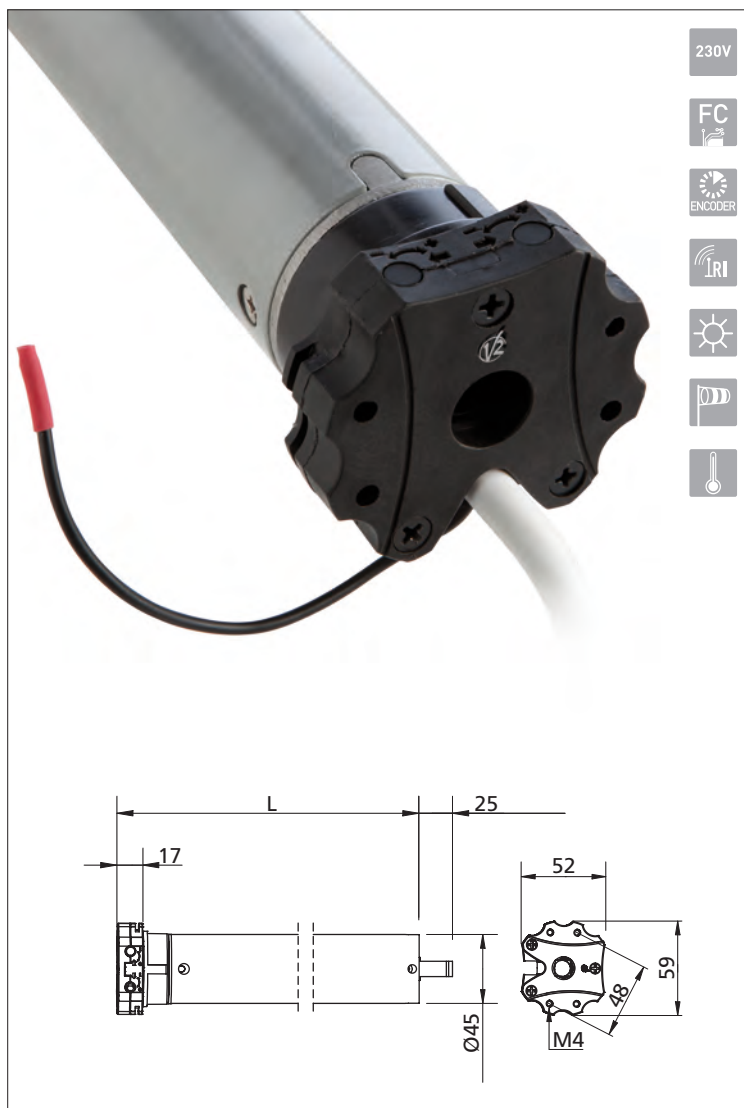


lex-rfe

**Motoréducteur tubulaire
Ø 45 mm avec fin de course
électronique, encodeur et
récepteur radio intégré
(434,15 MHz)**

PLUS

- Contrôle maximum du mouvement du moteur grâce à l'utilisation d'encodeur et fin de course électronique
- Détecteur obstacles (seulement avec des volets roulants dotés de SICUR BLOCK)
- Réglage de la position intermédiaire de fin de course
- Fonctionnement par radio pour commander l'automatisation, mémoriser les nouveaux émetteurs, régler les fins de course et le seuil d'intervention des capteurs
- Support à accrochage rapide pour simplifier la fixation du motoréducteur (accessoire)
- Possibilité de connecter un bouton extérieur pour contrôler l'automatisation

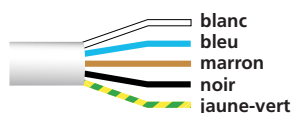


CARACTÉRISTIQUES TECHNIQUES

MODÈLE	LEX-RFE20-230V	LEX-RFE30-230V	LEX-RFE40-230V	LEX-RFE50-230V
CODE	27B234	27B235	27B236	27B237
Charge maximum* (Kg)	35	55	80	95
Couple (Nm)	20	30	40	50
Vitesse (rpm)	15	15	15	12
Alimentation (Vac - Hz)	230 - 50	230 - 50	230 - 50	230 - 50
Puissance électrique maximum (W)	145	191	198	205
Absorption (A)	0,64	0,83	0,86	0,89
Temps maximum de fonctionnement (min)	5	5	5	5
Fréquence (MHz)	434,15	434,15	434,15	434,15
Longueur - L - (mm)	550	660	660	660
Degré de protection (IP)	44	44	44	44

* Valeur calculée avec rouleau Ø 50 mm

LONGUEUR DU CABLE 2 m



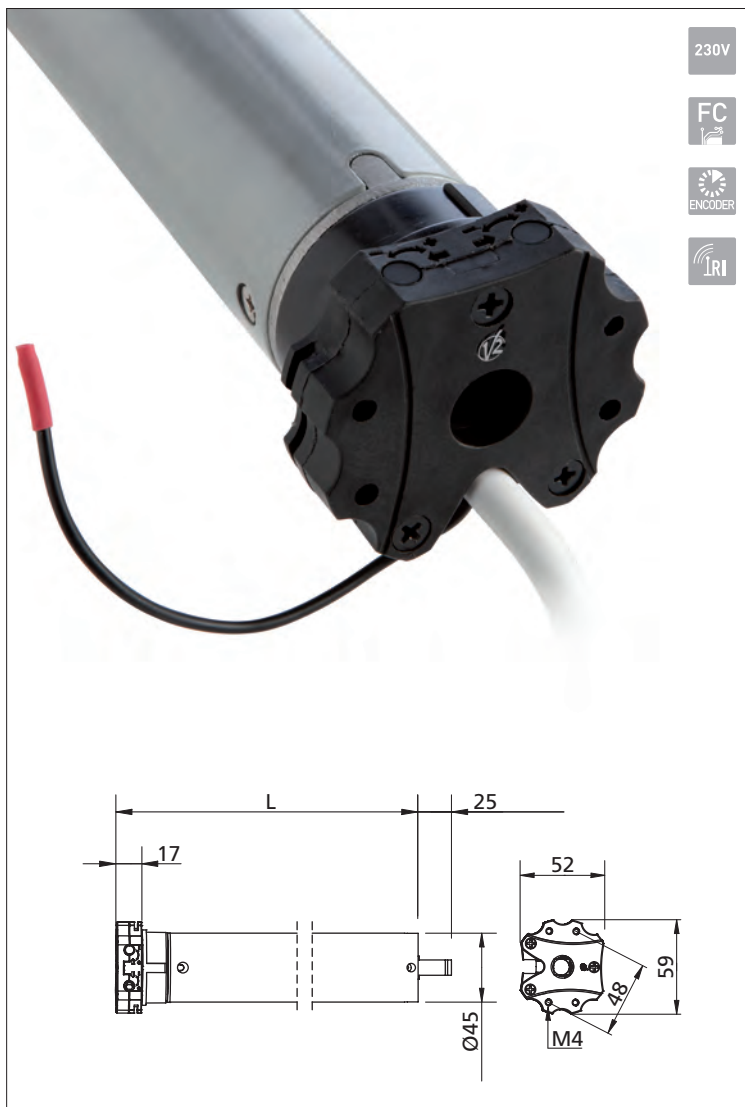
MOTORÉDUCTEURS TUBULAIRES

lex-rfe-tc

**Motoréducteur tubulaire
Ø 45 mm pour stores à
descente verticale.
Fin de course électronique,
encodeur et récepteur radio
intégrés (434,15 MHz)**

PLUS

- Contrôle maximum du mouvement du moteur grâce à l'utilisation d'encodeur et fin de course électronique
- Fonctionnement par radio pour commander l'automatisation, mémoriser les nouveaux émetteurs et régler les fins de course
- Support à accrochage rapide pour simplifier la fixation du motoréducteur (accessoire)
- Possibilité de connecter un bouton extérieur pour contrôler l'automatisation
- Possibilité de contrôler l'accrochage des butées en mode automatique ou manuelle

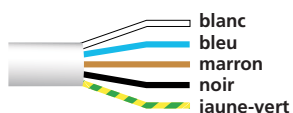


CARACTÉRISTIQUES TECHNIQUES

MODÈLE	LEX-RFE-TC 30-230V	LEX-RFE-TC 50-230V
CODE	27B288	27B289
Charge maximum* (Kg)	55	95
Couple (Nm)	30	50
Vitesse (rpm)	15	12
Alimentation (Vac - Hz)	230 - 50	230 - 50
Puissance électrique maximum (W)	191	205
Absorption (A)	0,83	0,89
Temps maximum de fonctionnement (min)	5	5
Fréquence (MHz)	434,15	434,15
Longueur - L - (mm)	660	660
Degré de protection (IP)	44	44

* Valeur calculée avec rouleau Ø 50 mm

LONGUEUR DU CABLE 2 m

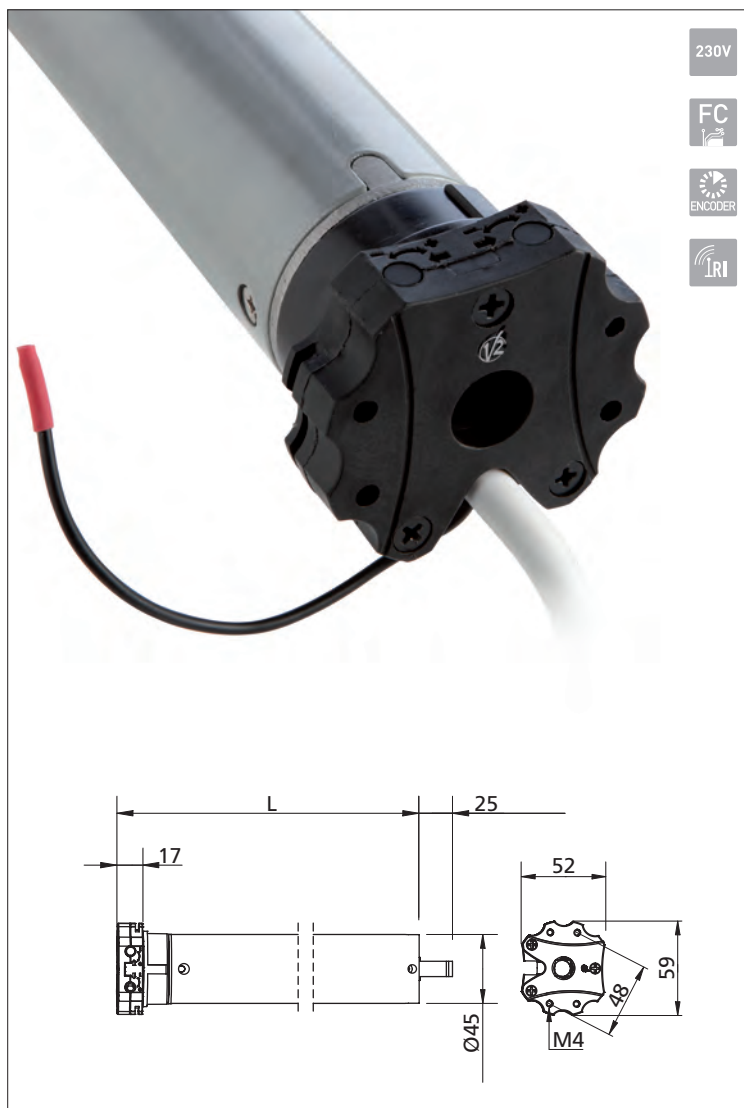


lex-rfo

**Motoréducteur tubulaire
Ø 45 pour volets persiennés
de lames orientables.
Fin de course électronique,
encodeur et récepteur radio
intégré (434,15 MHz)**

PLUS

- Contrôle maximum du mouvement du moteur grâce à l'utilisation d'encodeur et fin de course électronique
- Fonctionnement par radio pour commander l'automatisation, mémoriser les nouveaux émetteurs et régler les fins de course
- Réglage de la position d'ouverture des lames orientables
- Support à accrochage rapide pour simplifier la fixation du motoréducteur (accessoire)
- Possibilité de connecter un bouton extérieur pour contrôler l'automatisation

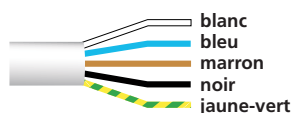


CARACTÉRISTIQUES TECHNIQUES

MODÈLE	LEX-RFO40-230V	LEX-RFO50-230V
CODE	27B277	27B278
Charge maximum* (Kg)	80	95
Couple (Nm)	40	50
Vitesse (rpm)	15	12
Alimentation (Vac - Hz)	230 - 50	230 - 50
Puissance électrique maximum (W)	198	205
Absorption (A)	0,86	0,89
Temps maximum de fonctionnement (min)	5	5
Fréquence (MHz)	434,15	434,15
Longueur - L - (mm)	660	660
Degré de protection (IP)	44	44

* Valeur calculée avec rouleau Ø 50 mm

LONGUEUR DU CABLE 2 m



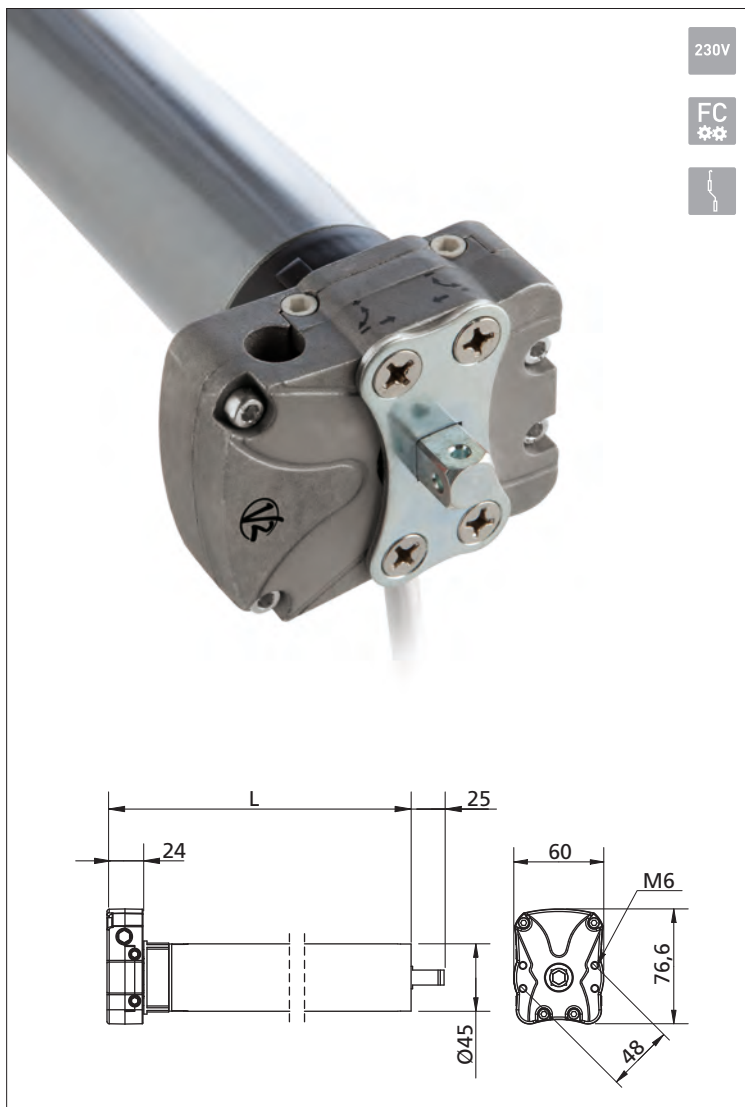
MOTORÉDUCTEURS TUBULAIRES

lex-h

**Motoréducteur tubulaire
Ø 45 mm avec fin de course
mécanique et manoeuvre de
dépannage**

PLUS

- Fin de course mécanique simple à régler et fiable au cours du temps
- Manoeuvre de dépannage pour actionner manuellement le store ou le volet roulant en cas de coupure de courant
- 2 mètres de câble raccordé au moteur



CARACTÉRISTIQUES TECHNIQUES

MODÈLE	LEX-H20-230V	LEX-H30-230V	LEX-H40-230V	LEX-H50-230V
CODE	27B304	27B305	27B306	27B307
Charge maximum* (Kg)	35	55	80	95
Couple (Nm)	20	30	40	50
Vitesse (rpm)	15	15	15	12
Alimentation (Vac - Hz)	230 - 50	230 - 50	230 - 50	230 - 50
Puissance électrique maximum (W)	145	191	198	205
Absorption (A)	0,64	0,83	0,86	0,89
Temps maximum de fonctionnement (min)	4	4	4	4
Tours fin de course (n.)	22	22	22	22
Longueur - L - (mm)	520	590	590	590
Degré de protection (IP)	44	44	44	44

* Valeur calculée avec rouleau Ø 50 mm

LONGUEUR DU CÂBLE 2 m

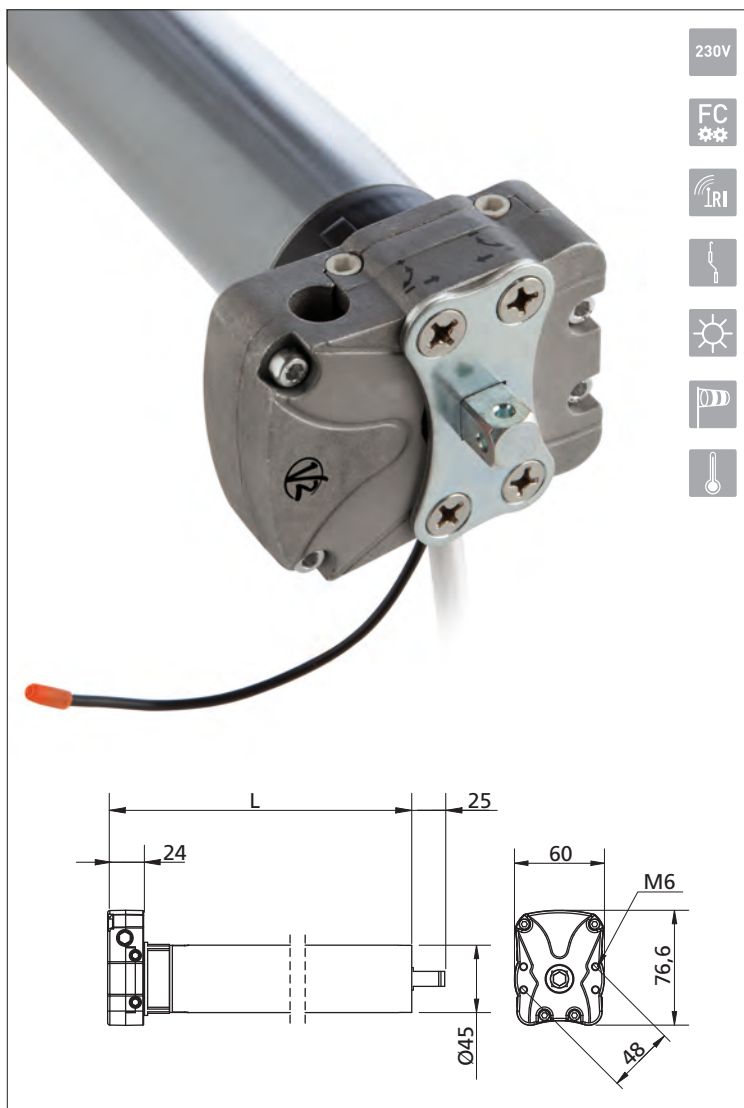


lex-hrm

**Motoréducteur tubulaire
Ø 45 mm avec fin de course
mécanique, manoeuvre de
dépannage et récepteur
radio intégré (434,15 MHz)**

PLUS

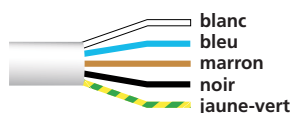
- Fin de course mécanique simple à régler et fiable au cours du temps
- Manoeuvre de dépannage pour actionner manuellement le store ou le volet roulant en cas de coupure de courant
- Fonctionnement par radio pour commander l'automatisation, mémoriser de nouveaux émetteurs et régler le seuil d'intervention des capteurs
- Possibilité de connecter un bouton extérieur pour contrôler l'automatisation



CARACTÉRISTIQUES TECHNIQUES

MODÈLE	LEX-HRM30-230V	LEX-HRM40-230V	LEX-HRM50-230V
CODE	27B308	27B309	27B310
Charge maximum* (Kg)	55	80	95
Couple (Nm)	30	40	50
Vitesse (rpm)	15	15	12
Alimentation (Vac - Hz)	230 - 50	230 - 50	230 - 50
Puissance électrique maximum (W)	191	198	205
Absorption (A)	0,83	0,86	0,89
Temps maximum de fonctionnement (min)	4	4	4
Tours fin de course (n.)	22	22	22
Fréquence (MHz)	434,15	434,15	434,15
Longueur - L - (mm)	769	769	769
Degré de protection (IP)	44	44	44

LONGUEUR DU CABLE 2 m

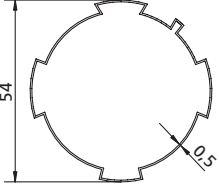
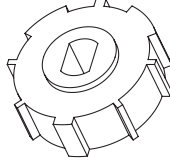
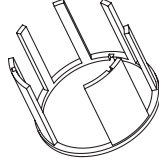
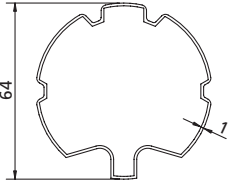
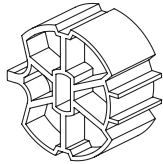
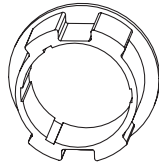
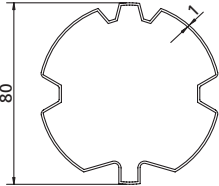
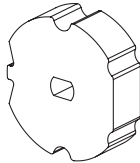
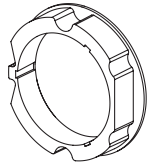
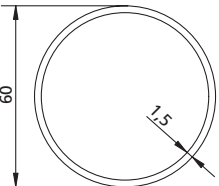
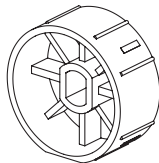
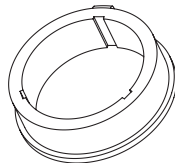
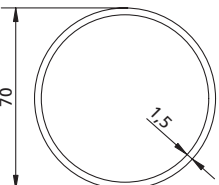
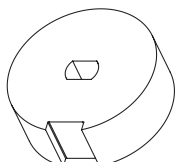
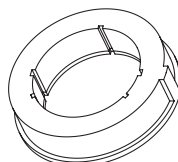
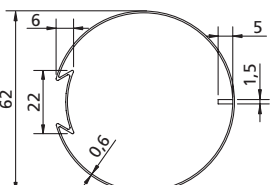

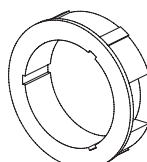


* Valeur calculée avec rouleau Ø 50 mm

ACCESSOIRES

TUBE	POULIE	COURONNE
<p>OCTOGONAL Ø 52</p>	<p>COD. 162751</p> <p>PL</p>	<p>COD. 162752</p> <p>PL</p>
<p>OCTOGONAL Ø 57</p>	<p>COD. 162866</p> <p>PL</p>	<p>COD. 162867</p> <p>PL</p>
<p>OCTOGONAL Ø 60 x 0,5</p>	<p>COD. 163401</p> <p>PL</p>	<p>COD. 163402</p> <p>PL</p>
<p>OCTOGONAL Ø 60</p>	<p>COD. 162801</p> <p>PL</p>	<p>COD. 162802</p> <p>PL</p>
<p>OCTOGONAL Ø 70</p>	<p>COD. 162718</p> <p>MT</p>	<p>COD. 162719</p> <p>PL</p>
<p>ÉTOILE Ø 60</p>	<p>COD. 162716</p> <p>MT</p>	<p>COD. 162715</p> <p>PL</p>

ACCESSOIRES

TUBE	POULIE	COURONNE
 <p>ZF54</p>	 <p>COD. 162808</p>	 <p>COD. 162809</p>
 <p>ZF64</p>	 <p>COD. 163424</p>	 <p>COD. 162891</p>
 <p>ZF80</p>	 <p>COD. 162898</p>	 <p>COD. 162899</p>
 <p>ROND Ø 60 x 1,5</p>	 <p>COD. 162762</p>	 <p>COD. 162763</p>
 <p>ROND Ø 70 x 1,5</p>	 <p>COD. 162798</p>	 <p>COD. 162799</p>
 <p>DEPRAT Ø 62</p>	 <p>COD. 162767</p>	 <p>COD. 162862</p>

ACCESSOIRES

TUBE	POULIE	COURONNE
<p>DEPRAT Ø 89</p>	<p>COD. 162806</p> <p>MT</p>	<p>COD. 162807</p> <p>PL</p>
<p>GORGE Ø 63 ROLLERBAT</p>	<p>COD. 163413</p> <p>MT</p>	<p>COD. 163414</p> <p>PL</p>
<p>GORGE Ø 70 ROLLERBAT</p>	<p>COD. 163415</p> <p>MT</p>	<p>COD. 163416</p> <p>PL</p>
<p>GORGE Ø 70</p>	<p>COD. 163404</p> <p>MT</p>	<p>COD. 162721</p> <p>PL</p>
<p>GORGE Ø 78 ROLLERBAT</p>	<p>COD. 163405</p> <p>MT</p>	<p>COD. 163406</p> <p>PL</p>
<p>GORGE Ø 78 PLATE</p>	<p>COD. 162758</p> <p>PL</p>	<p>COD. 162759</p> <p>PL</p>

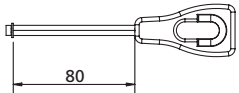
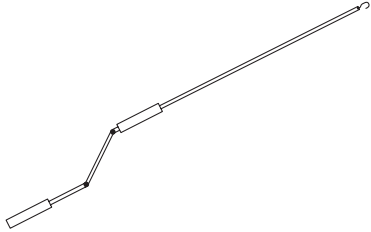


ACCESSOIRES

ACCESSOIRES	DESCRIPTION	CODE
	<p>Étrier d'accrochage rapide (max. 20 Nm) (pour moteurs LEX, LEX-RM, LEX-FE, LEX-RFE)</p> <p>PL</p>	<p>163418</p>
	<p>Étrier d'accrochage rapide (max. 50 Nm) (pour moteurs LEX, LEX-RM, LEX-FE, LEX-RFE)</p> <p>MT</p>	<p>163419</p>
	<p>Étrier goujon écran (pour moteurs LEX, LEX-RM, LEX-FE, LEX-RFE)</p> <p>MT</p>	<p>163417</p>
	<p>Support mural 10 x 10 mm (max. 30 Nm)</p> <p>MT</p>	<p>162728</p>
	<p>Support mural 10 x 10 mm (max. 30 Nm)</p> <p>MT</p>	<p>162847</p>
	<p>Support mural 10 x 10 mm (max. 50 Nm)</p> <p>MT</p>	<p>162829</p>

ACCESSOIRES

ACCESSOIRES	DESCRIPTION	CODE
	<p>Support vertical réglable 10 x 10 mm</p> <p>163433</p> <p>MT</p>	
	<p>Support vertical réglable avec fente 10 x 10 mm</p> <p>162822</p> <p>MT</p>	
	<p>Support à plaque carrée 10 x 10 mm</p> <p>162764</p> <p>MT</p>	
	<p>Joint 45° hexagone 7</p> <p>162823</p> <p>MT</p>	
	<p>Joint 90° hexagone 7</p> <p>162824</p> <p>MT</p>	

ACCESSOIRES

ACCESSOIRES	DESCRIPTION	CODE
	<p>Oeillet 80 mm hexagone 7</p> <p>162825</p> <p>MT</p>	
	<p>Barre articulée (1800 mm)</p> <p>162736</p> <p>MT</p>	
	<p>Inverseur position fixe</p> <p>162886</p>	
	<p>Inverseur position momentanée</p> <p>162887</p>	

MOTORÉDUCTEURS TUBULAIRES

roll

Motoréducteur tubulaire Ø 59 mm avec fin de course mécanique

PLUS

- Fin de course mécanique simple à régler et fiable au cours du temps
- Tête compacte pour faciliter les phases d'installation
- 2 mètres de câble raccordé au moteur



CARACTÉRISTIQUES TECHNIQUES

MODÈLE	ROLL80-230V	ROLL100-230V	ROLL140-230V
CODE	27C035	27C036	27C039
Charge maximum* (Kg)	125	165	230
Couple (Nm)	80	100	140
Vitesse (rpm)	15	12	7
Alimentation (Vac - Hz)	230 - 50	230 - 50	230 - 50
Puissance électrique maximum (W)	330	345	385
Absorption (A)	1,43	1,54	1,54
Temps maximum de fonctionnement (min)	4	4	4
Tours fin de course (n.)	22	22	22
Longueur - L - (mm)	620	620	620
Degré de protection (IP)	44	44	44

* Valeur calculée avec rouleau Ø 70 mm

LONGUEUR DU CÂBLE 2 m

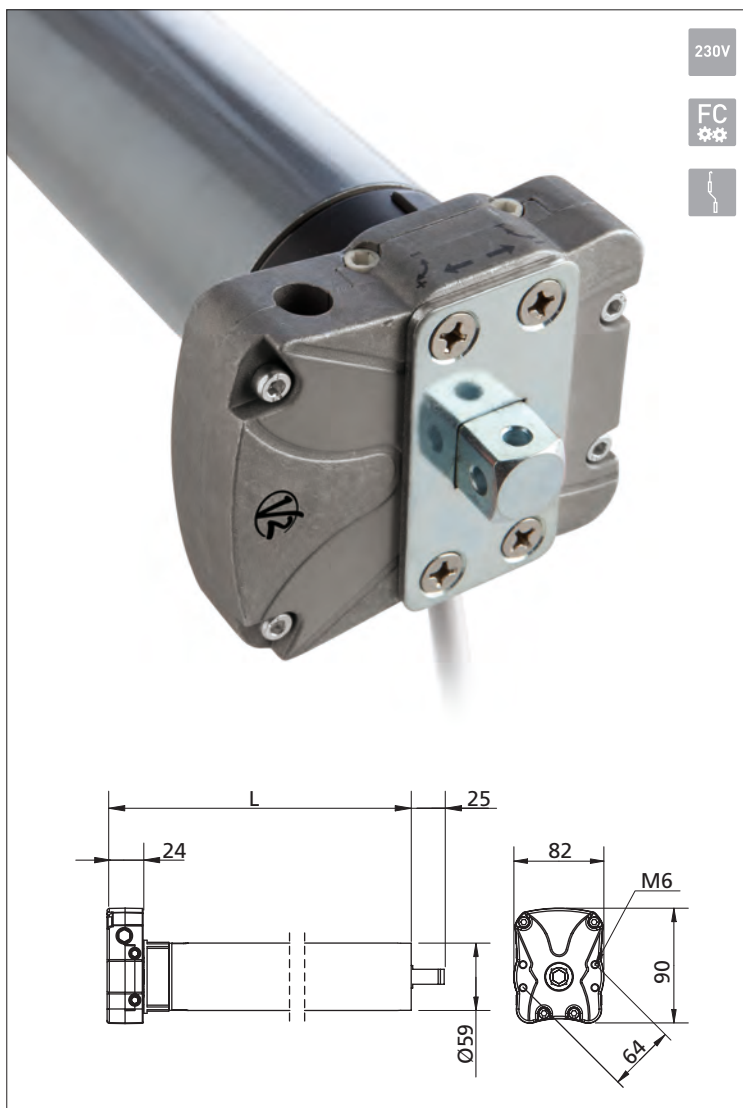


hand-roll

**Motoréducteur tubulaire
Ø 59 mm avec fin de course
mécanique et manoeuvre de
dépannage**

PLUS

- Fin de course mécanique simple à régler et fiable au cours du temps
- Manoeuvre de dépannage pour actionner manuellement le store ou le volet roulant en cas de coupure de courant
- 2 mètres de câble raccordé au moteur



CARACTÉRISTIQUES TECHNIQUES

MODÈLE	HAND-ROLL80-230V	HAND-ROLL100-230V	HAND-ROLL140-230V
CODE	27C037	27C038	27C040
Charge maximum* (Kg)	125	165	230
Couple (Nm)	80	100	140
Vitesse (rpm)	15	12	7
Alimentation (Vac - Hz)	230 - 50	230 - 50	230 - 50
Puissance électrique maximum (W)	330	345	385
Absorption (A)	1,43	1,54	1,54
Temps maximum de fonctionnement (min)	4	4	4
Tours fin de course (n.)	22	22	22
Longueur - L - (mm)	620	620	620
Degré de protection (IP)	44	44	44

* Valeur calculée avec rouleau Ø 70 mm

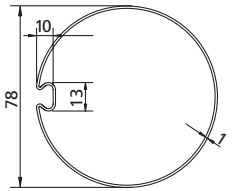
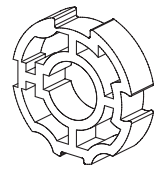
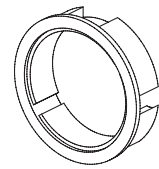
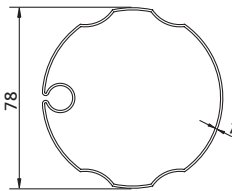
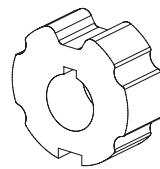
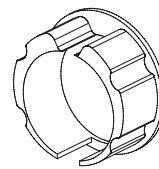
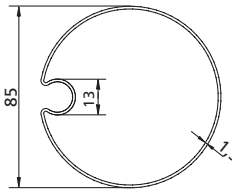
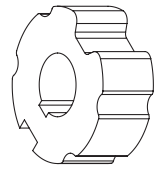
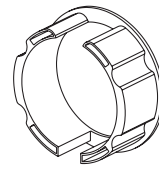
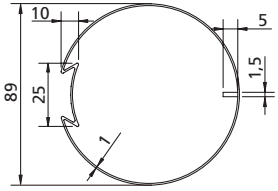
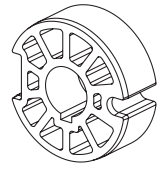
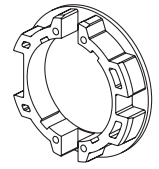
LONGUEUR DU CÂBLE 2 m



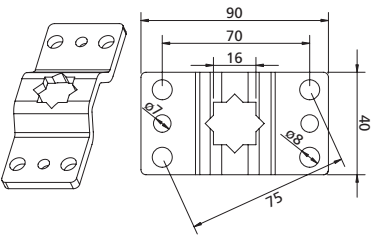
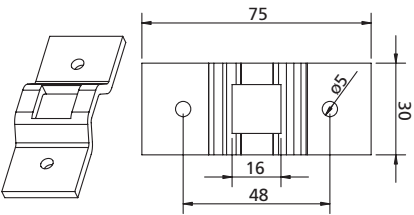
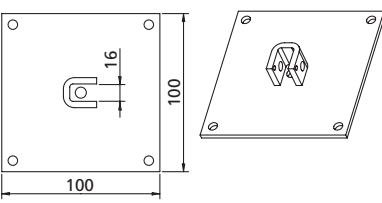
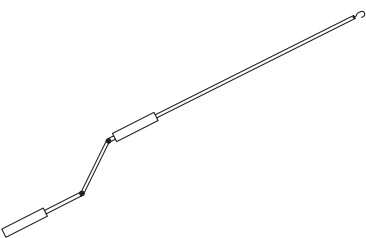


ACCESSOIRES

TUBE	POULIE	COURONNE
<p>OCTOGONAL Ø 70</p>	<p>COD. 162726</p> <p>MT</p>	<p>COD. 162727</p> <p>PL</p>
<p>ROND Ø 70</p>	<p>COD. 162864</p> <p>PL</p>	<p>COD. 162865</p> <p>PL</p>
<p>ROND Ø 80</p>	<p>COD. 162746</p> <p>PL</p>	<p>COD. 162747</p> <p>PL</p>
<p>ROND Ø 100 x 3,5</p>	<p>COD. 162859</p> <p>MT</p>	<p>COD. 162858</p> <p>PL</p>
<p>ROND Ø 103</p>	<p>COD. 162775</p> <p>MT</p>	<p>COD. 162774</p> <p>PL</p>

ACCESSOIRES

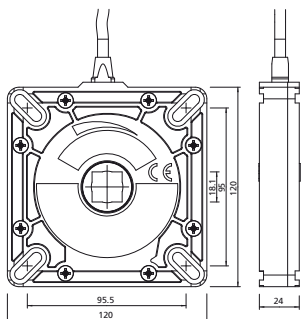
TUBE	POULIE	COURONNE
 <p>GORGE Ø 78 PLATE</p>	 <p>COD. 162861</p> <p>MT</p>	 <p>COD. 162860</p> <p>PL</p>
 <p>GORGE Ø 78 BAT</p>	 <p>COD. 162784</p> <p>PL</p>	 <p>COD. 162785</p> <p>PL</p>
 <p>GORGE Ø 85</p>	 <p>COD. 162894</p> <p>MT</p>	 <p>COD. 162893</p> <p>PL</p>
 <p>DEPRAT Ø 89</p>	 <p>COD. 163407</p> <p>PL</p>	 <p>COD. 163408</p> <p>PL</p>

ACCESSOIRES

ACCESSOIRES	DESCRIPTION	CODE
	Support mural 16 x 16 mm	162731
	Support mural 16 x 16 mm	162819
	Support à plaque carrée 16 x 16 mm	162734
	Barre articulée (1800 mm)	162736
	Inverseur position fixe	162886
	Inverseur position momentanée	162887

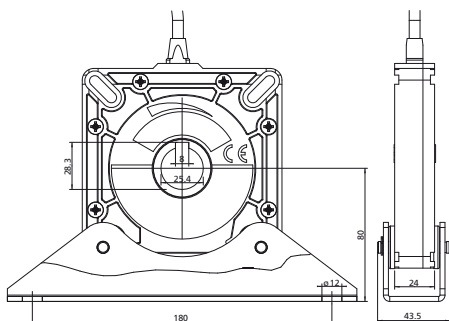
ACCESSOIRES

ACCESSOIRES DESCRIPTION CODE



Parachute 70 Nm avec 7 mètres de câble **163439**

Parachute 140 Nm avec 7 mètres de câble **163440**



Parachute 140 Nm avec 7 mètres de câble Support inclus **163441**

CODE	HAUTEUR	DIAMÈTRE DU TUBE																
		Ø60 x 2,6					Ø70 x 2,9			Ø76,1 x 2,9			Ø82,5 x 3,2			Ø89,9 x 3,2		
		LARGEUR																
		1,5	2	2,5	1,5	2	2,5	1,5	2	2,5	1,5	2	2,5	1,5	2	2,5		
163439	1,5	151	107	95	141	137	136	129	129	129	120	120	120					
	2	134	107	95	125	125	125	119	119	118	112	112	112					
	2,5	127	107	95	120	120	118	119	119	118	112	112	112					
163440	1,5										286	222	222	264	263	263		
	2										286	222	222	252	252	252		
	2,5										286	222	222	252	252	252		
163441	1,5											260	170		250	205		
	2											220	170		211	205		
	2,5											190	170		182	182		

CODE	HAUTEUR	DIAMÈTRE DU TUBE														
		Ø101,6 x 3,6			Ø108 x 306			Ø114,3 x 3,6			Ø121 x 4			Ø127 x 4		
		LARGEUR														
		2,5	4	6	2,5	4	6	2,5	4	6	2,5	4	6	2,5	4	6
163439	1,5															
	2															
	2,5															
163440	1,5	207			214			202			189					
	2	207			214			202			189					
	2,5	207			214			201			189					
163441	1,5	223	218	140	210	208	160	198	195	181	186	183	182	176	171	170
	2	199	198	140	189	188	160	184	184	180	175	172	170	167	165	162
	2,5	175	174	140	169	168	160	166	166	163	160	157	157	153	151	148



ELECTRONIQUE POUR MOTORÉDUCTEURS TUBULAIRES

proteo

Émetteur 434,15 MHz pour rideaux et stores



proteo1

Émetteur 1 canal, touche ON/OFF, touche pour la gestion d'une lumière de courtoisie



proteo4

Émetteur 4 canaux, touche ON/OFF et lumière de courtoisie



proteo6

Émetteur 6 canaux, fonction ON/OFF, fonction groupes



proteo12

Émetteur 12 canaux, fonction ON/OFF, fonction groupes



proteo12-d

Émetteur 12 canaux avec affichage, programmation événements et fonctionnement automatique

PLUS

- Disponible dans les modèles à 1, 4, 6, 12 canaux pour commander une ou plusieurs automatisations en même temps
- Fonction groupes multiples pour programmer jusqu'à 8 groupes d'automatisations
- Possibilité d'activer/désactiver le capteur de soleil sur les armoires à distance et sur les moteurs avec armoire intégrée
- Touche dédiée pour commander une lumière de courtoisie par l'intermédiaire de l'armoire de commande CU5 ou le module DEV-R2 (seulement pour les modèles PROTEO1 et PROTEO4)
- Dip-switch interne pour programmer les fonctions des armoires de commande SCREEN et des moteurs tubulaires avec armoire intégrée
- Support mural pratique fourni en dotation
- Modèle avec affichage (PROTEO12-D) avec des fonctions avancées :
 - possibilité de programmer jusqu'à 5 événements par jour
 - fonctionnement automatique ou manuel



CARACTÉRISTIQUES TECHNIQUES

MODÈLE	PROTEO1	PROTEO4	PROTEO6	PROTEO12	PROTEO12-D
CODE	10T040	10T041	10T042	10T043	10T044
Canaux	1	4	6	12	12
Fréquence (MHz)	434,15				
Portée en champ ouvert (m)	300				
Alimentation (type de batterie)	1 x Lithium 3V (CR2032)				
Absorption max. (mA)	< 15				
Dimensions (mm)	160 x 45 x 14				



artemis

Émetteur mural 434,15 MHz
pour rideaux et stores



artemis1: émetteur mural 1 canal

artemis2: émetteur mural 2 canaux

artemis6: émetteur mural 6 canaux,
touche ON/OFF

PLUS

- Les transmetteurs de la série ARTEMIS peuvent être utilisés comme simples transmetteurs de table ou bien être montés avec les plaques V2 disponibles dans les différentes couleurs représentées ci-dessous.
- Les plaques sont dotées d'un aimant interne qui garantit l'accroche du transmetteur.
- Disponible dans les modèles 1, 2, 6 canaux pour commander une ou plusieurs automatisations simultanément
- Possibilité d'activer / de désactiver le capteur de soleil sur les centrales à distance et sur les moteurs avec centrale intégrée (ARTEMIS6)

ACCESSOIRES



163444	163445	163446	163447	163448
---------------	---------------	---------------	---------------	---------------

CARACTÉRISTIQUES TECHNIQUES

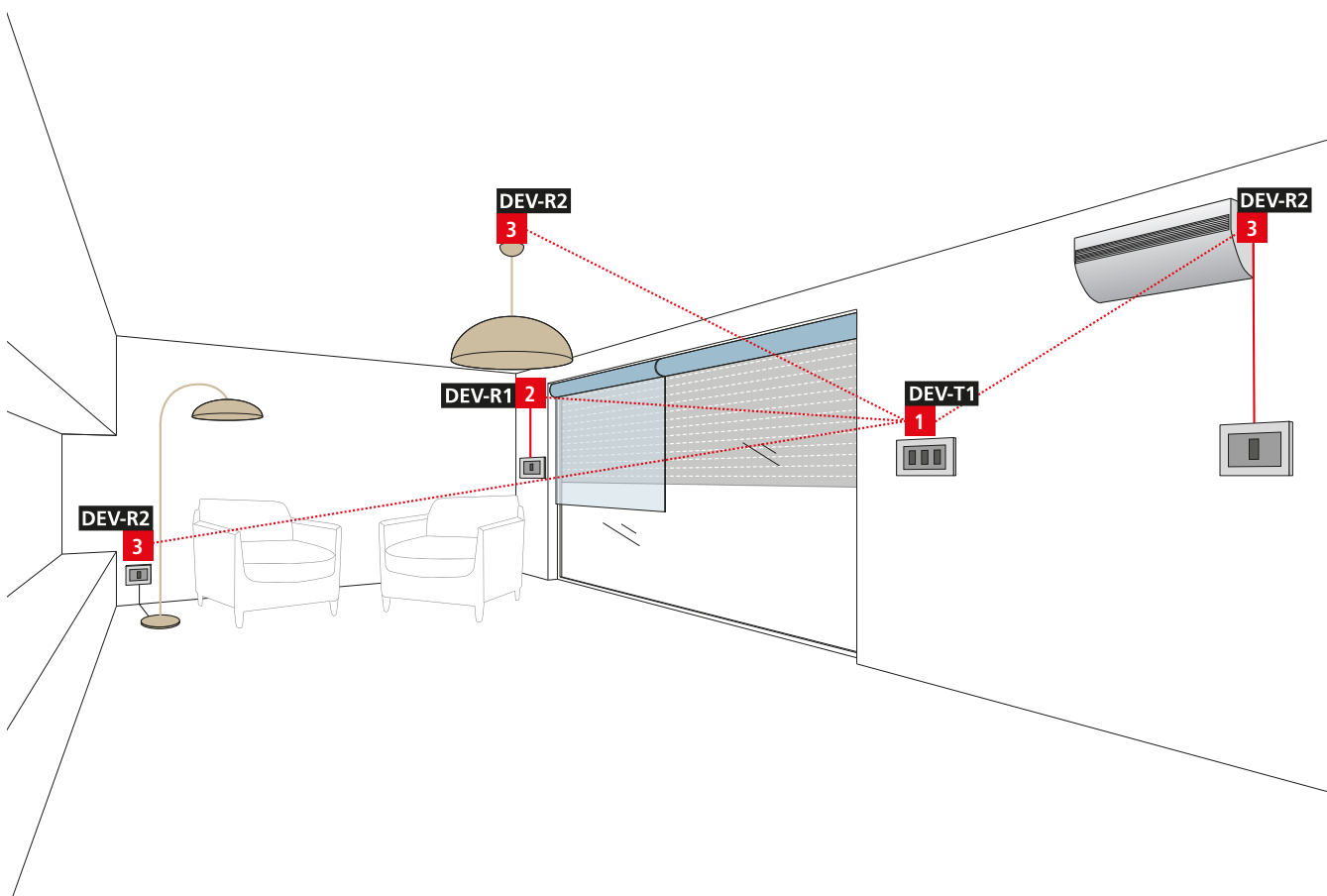
MODÈLE	ARETMIS1	ARETMIS2	ARETMIS6
CODE	10K025	10K026	10K027
Canaux	1	2	6
Fréquence (MHz)	434,15		
Portée en champ ouvert (m)	300		
Alimentation (type de batterie)	1 x Lithium 3V (CR2032)		
Absorption max. (mA)	< 25		
Dimensions (mm)	49 x 53 x 13		



ELECTRONIQUE POUR MOTORÉDUCTEURS TUBULAIRES

dev

Modules de commande miniaturisés encastrables



230V
on/off



230V
IRI
Sun icon
Flag icon
Thermometer icon



230V
IRI

dev-t1: émetteur miniaturisé encastrable avec alimentation par le réseau

dev-r1: récepteur miniaturisé encastrable pour la gestion d'un moteur asynchrone monophasé

dev-r2: récepteur miniaturisé encastrable pour la gestion d'une charge pouvant atteindre 500W

PLUS

- Idéales pour la gestion de dispositifs ne pouvant pas être atteints directement par câble
- Installation encastrée à l'intérieur des boîtiers électriques normaux
- Alimentation avec plage étendue (85 ÷ 260 Vac - 50/60 Hz)
- Très faible consommation en repos

dev-t1

- 4 entrées câblées pour boutons N.O.
- 4 canaux pour la gestion séparée de 4 dispositifs

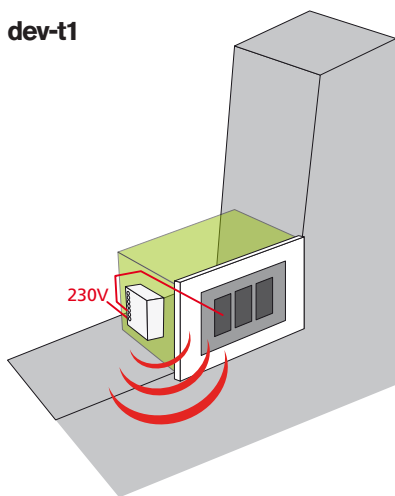
dev-r1

- Récepteur radio à 434,15 MHz avec antenne intégrée
- Compatible avec les émetteurs des séries PROTEO, ARTEMIS et DEV-T1
- Mémoire permettant de gérer jusqu'à 30 canaux radio
- Deux entrées câblées : montée et descente
- Bouton intégré pour gérer les phases de programmation
- Programmation par émetteur mémorisé
- Gestion à distance des capteurs climatiques des séries HURRICANE-RS et TYPHOON

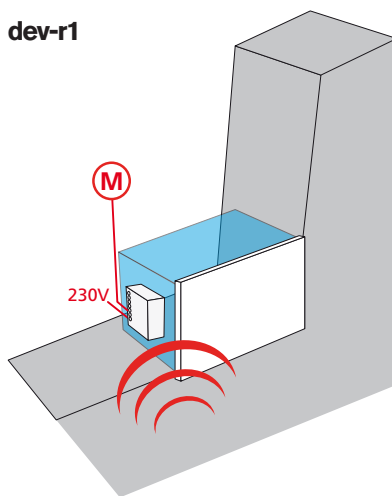
dev-r2

- Récepteur radio à 434,15 MHz avec antenne intégrée
- Compatible avec les émetteurs des séries PROTEO, ARTEMIS et DEV-T1
- Mémoire permettant de gérer jusqu'à 30 canaux radio
- Deux entrées câblées
- Programmation grâce à une touche intégrée ou aux émetteurs PROTEO
- Programmation par émetteur mémorisé
- Sortie relais avec contacts secs pour charges jusqu'à 500W

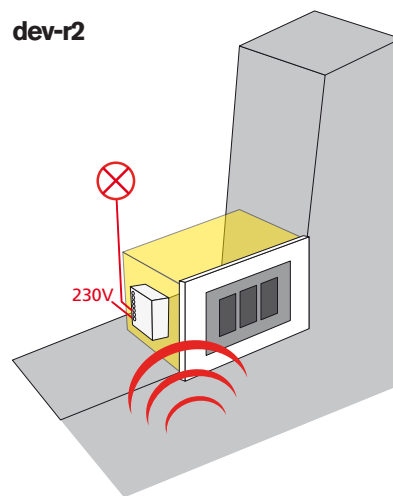
dev-t1



dev-r1

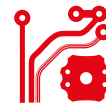


dev-r2



CARACTÉRISTIQUES TECHNIQUES

MODÈLE	DEV-T1	DEV-R1	DEV-R2
CODE	10K024	12E107	11D023
Alimentation (Vac - Hz)	85 - 260 / 50 - 60	85 - 260 / 50 - 60	85 - 260 / 50 - 60
Fréquence (MHz)	434,15	434,15	434,15
Consommation en veille (W)	0,15	0,25	0,25
Température de fonctionnement (°C)	-20 ÷ +60	-20 ÷ +60	-20 ÷ +60
Durée maximale de fonctionnement (s)	120	120	-
Dimensions (mm)	20 x 34 x 41	20 x 34 x 41	20 x 34 x 41



cu3 - cu4 - cu5

**Armoire de commande
d'extérieur pour
l'automatisation de stores
et volets roulants**



230V



PLUS

- Entrées indépendantes pour touches UP/DOWN ou touche OUVRE/STOP/ FERME/STOP
 - Entrée pour capteurs MISTRAL/HURRICANE
 - Niveaux des capteurs de VENT, SOLEIL, TEMPÉRATURE réglables par émetteur ou directement par l'armoire de commande
 - Entrée pour gérer la fermeture avec commande provenant des armoires antivol
 - Récepteur radio embrochable (en option) à la fréquence de 434,15 MHz
 - Possibilité de mémoriser jusqu'à 30 émetteurs
- cu3:** sortie pour 1 moteur
- cu4:** sortie pour 2 moteurs indépendants ou fonctionnant de manière synchrone sur le même axe
- cu5:** sortie pour 1 moteur
Sortie pour commande éclairage, avec puissance jusqu'à 500 W

CARACTÉRISTIQUES TECHNIQUES

MODÈLE	CU3	CU4	CU5
CODE	12E058	12E059	12E060
Alimentation (Vac - Hz)	230 - 50	230 - 50	230 - 50
Charge maximum (W)	500	2 x 500	500 + 500 (moteur + éclairage)
Degré de protection (IP)	55	55	55
Température de fonctionnement (°C)	-20 ÷ +60	-20 ÷ +60	-20 ÷ +60
Dimensions (mm)	142 x 120 x 42	142 x 120 x 42	142 x 120 x 42

ACCESSOIRES



11B037

Récepteur embrochable
434,15 MHz



cu1

**Armoire de commande
d'extérieur pour
l'automatisation de stores et
volets roulants.
Récepteur intégré
(434,15 MHz)**



230V



PLUS

- Entrée touche
OUVRIR/STOP/FERMER/STOP
- Entrée capteurs MISTRAL/HURRICANE
- Niveaux capteurs de VENT, SOLEIL,
TEMPÉRATURE réglables par émetteur
- Récepteur 434,15 MHz intégré
- Possibilité de mémoriser jusqu'à 30
émetteurs

CARACTÉRISTIQUES TECHNIQUES

MODÈLE	CU1
CODE	12E033
Alimentation (Vac - Hz)	230 - 50
Charge maximum (W)	700
Degré de protection (IP)	55
Température de fonctionnement (°C)	-20 ÷ +60
Dimensions (mm)	127 x 41 x 24



ELECTRONIQUE POUR MOTORÉDUCTEURS TUBULAIRES

prg2

230V

**Platine d'expansion pour
2 moteurs (commande
unique)**



CARACTÉRISTIQUES TECHNIQUES

MODÈLE	PRG2
CODE	12G013
Alimentation (Vac - Hz)	230 - 50
Charge maximum (W)	2 x 1500
Degré de protection (IP)	55
Température de fonctionnement (°C)	-20 ÷ +60
Dimensions (mm)	127 x 41 x 24

prg3

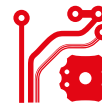
230V

**Carte d'expansion pour
3 moteurs (commande
multiple)**



CARACTÉRISTIQUES TECHNIQUES

MODÈLE	PRG3
CODE	12G008
Alimentation (Vac - Hz)	230 - 50
Charge maximum (W)	3 x 1000
Degré de protection (IP)	55
Température de fonctionnement (°C)	-20 ÷ +60
Dimensions (mm)	113 x 113 x 57



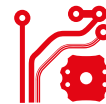
syroco-rs

**Capteur anemometrique
a vibration via radio
(434,15 MHz)**



CARACTÉRISTIQUES TECHNIQUES

MODÈLE	SYROCO-RS
CODE	18A026
Alimentation (Vac - Hz)	2 x alkaline AAA
Fréquence (MHz)	434.15
Degré de protection (IP)	55
Température de fonctionnement (°C)	-20 ÷ +60
Dimensions (mm)	154 x 32 x 25



mistral

Anémomètre
(signal par câble)



230V

CARACTÉRISTIQUES TECHNIQUES

MODÈLE	MISTRAL
CODE	18A009
Alimentation (Vac - Hz)	230 - 50
Degré de protection (IP)	44
Température de fonctionnement (°C)	-20 ÷ +60

hurricane

Anémomètre avec capteur
de soleil et température
(signal par câble)



230V

CARACTÉRISTIQUES TECHNIQUES

MODÈLE	HURRICANE
CODE	18A010
Alimentation (Vac - Hz)	230 - 50
Puissance absorbée (W)	3,5
Degré de protection (IP)	44
Température de fonctionnement (°C)	-20 ÷ +60



hurricane-rs

Anémomètre avec capteur de soleil et température (signal par RADIO)



230V

CARACTÉRISTIQUES TECHNIQUES

MODÈLE	HURRICANE-RS
CODE	18A011
Alimentation (Vac - Hz)	230 - 50
Puissance absorbée (W)	3,5
Fréquence (MHz)	434,15
Degré de protection (IP)	44
Température de fonctionnement (°C)	-20 ÷ +60

typhoon
















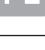

Anémomètre avec capteur de soleil et température et alimentation à cellules solaires (signal par RADIO)



CARACTÉRISTIQUES TECHNIQUES

MODÈLE	TYPHOON
CODE	18A015
Fréquence (MHz)	434,15
Degré de protection (IP)	44
Température de fonctionnement (°C)	-20 ÷ +60

SYMBLES

	Tension d'alimentation
	Alimentation à cellules solaires
	Butée mécanique
	Butée électronique
	Encodeur
	Manoeuvre de dépannage
	Récepteur intégré
	Connecteur pour récepteur modulaire
	Capteur soleil on/off
	Lumière de courtoisie on/off
	Groupes multiples
	Fonctionnement automatique ou manuel
	Entrée pour capteur soleil
	Entrée pour capteur vent
	Entrée pour capteur de température
	Plastique
	Métal

info@v2home.com - www.v2home.com



domotics & love