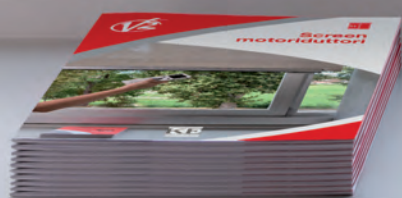




Motoriduttori tubolari





Tecnologia Versatilità Praticità

SOLUZIONI TECNOLOGICHE PER UN FUNZIONAMENTO SICURO

- Motoriduttori tubolari (Ø 35mm e Ø 45mm) dotati di encoder e finecorsa elettronico per un controllo totale del movimento di apertura e chiusura.
- Motoriduttori tubolari (Ø 45mm; 20,30 e 50Nm) in grado di interfacciarsi su “**Bus Line KNX**” per ricevere direttamente comandi ed informazioni dagli altri dispositivi in rete, senza bisogno di ulteriori collegamenti.
- Funzionamento radio con frequenza dedicata 434,15 MHz: maggiormente immune a disturbi ed interferenze rispetto alla frequenza standard 433,92 MHz e con superiore capacità di penetrazione muri ed ostacoli rispetto alla frequenza 868,30 MHz.
- Trasmettitori da parete (Artemis) o portatili (Proteo) in grado di comandare una o più automazioni contemporaneamente, oppure gruppi multipli di tende o tapparelle.
- Sensori anemometrici a vibrazione (Syroco).
- Moduli di comando miniaturizzati da incasso (Dev).



VERSATILITÀ

V2 offre una gamma completa di automazioni in grado di movimentare tapparelle fino a 165 Kg di peso, e tende da sole con sporgenza bracci fino a 5 m di lunghezza.

Oltre 100 modelli diversi di adattatori ed accessori (corone, pulegge, supporti da parete, ecc.) per l'installazione dei motoriduttori tubolari.



LEX-RFE

Motoriduttore tubolare \varnothing 45mm con fine corsa elettronico, encoder e ricevitore radio integrato



SYROCO

Sensore anemometrico a vibrazione




LEX-KNX

Motori tubolari in versione 20-40-50 Nm

PRATICITÀ

- Installazione agevolata dei motoriduttori tubolari grazie alle particolari staffe di aggancio rapido (opzionali).
- Sempre 2 metri di cavo, già cablato, forniti con il motore e possibilità, anche sui modelli dotati di ricevitore radio integrato, di collegare un pulsante esterno per controllare l'automazione.



Staffe di aggancio rapido






DEV

Modulo trasmettitore miniaturizzato

INDICE DEI PRODOTTI MOTORIDUTTORI TUBOLARI















Motoriduttori tubolari Ø35	6	veo	
	7	veo-rfe	
Motoriduttori tubolari Ø45	10	lex	
	11	lex-rm	
	12	lex-fe	
	13	lex-rfe	
	14	lex-rfe-tc	
	15	lex-rfo	
	16	lex-h	
	17	lex-hrm	
Motoriduttori tubolari Ø59	24	roll	
	25	hand-roll	

INDICE DEI PRODOTTI

ELETTRONICA PER MOTORIDUTTORI TUBOLARI



Trasmittitori	30 31	proteo	
	32 33	artemis	
<hr/>			
Moduli di comando miniaturizzati	34 35	dev	
<hr/>			
Centrali di comando	36	cu3 - cu4 - cu5	
	37	cu1	
	38	prg2	
	38	prg3	
<hr/>			
Sensori	39	syroco	
	40	mistral	
	40	hurricane	
	41	hurricane-rs	
	41	typhoon	

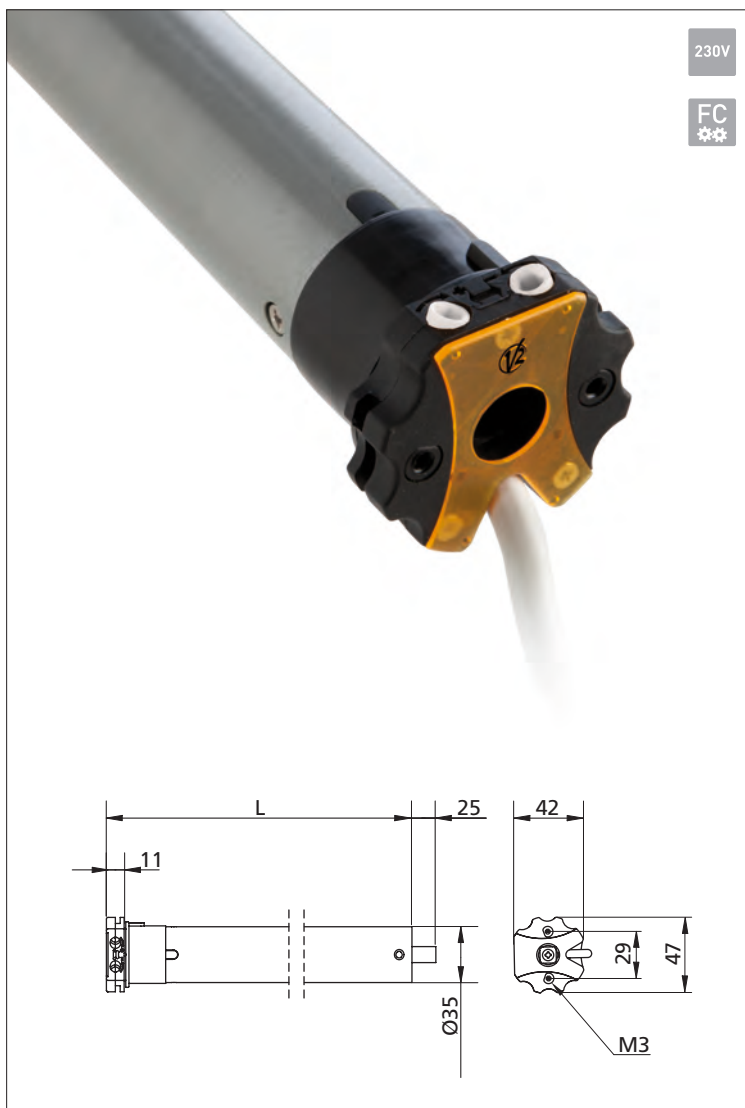
MOTORIDUTTORI TUBOLARI

veo

Motoriduttore tubolare Ø 35 mm con fine corsa meccanico

PLUS

- Finecorsa meccanico semplice da regolare e affidabile nel tempo
- Compatto e silenzioso, ideale per le installazioni da interno
- Dimensioni estremamente ridotte, particolarmente indicato per installazioni in vani ristretti
- 2 metri di cavo cablato al motore



230V

FC

CARATTERISTICHE TECNICHE

MODELLO	VEO6-230V	VEO10-230V	VEO13-230V
CODICE	27A022	27A023	27A029
Carico massimo* (Kg)	17	27	35
Coppia (Nm)	6	10	13
Velocità (rpm)	28	17	14
Alimentazione (Vac - Hz)	230 - 50	230 - 50	230 - 50
Potenza elettrica massima (W)	121	121	121
Assorbimento (A)	0,53	0,53	0,53
Tempo di funzionamento (min)	4	4	4
Giri fine corsa (n°)	36	36	36
Lunghezza - L - (mm)	447	447	447
Grado di protezione (IP)	44	44	44

* Valore calcolato con rullo Ø 40 mm

LUNGHEZZA CAVO 2 m



veo-rfe

**Motoriduttore tubolare
Ø 35 mm con fine corsa
elettronico, encoder e
ricevitore radio integrato
(434,15 MHz)**

PLUS

- Massimo controllo del movimento del motore grazie all'utilizzo di encoder e finecorsa elettronico
- Funzionamento via radio per comandare l'automazione, regolare i finecorsa e memorizzare nuovi trasmettitori
- Regolazione della posizione intermedia di finecorsa
- Possibilità di collegare un pulsante esterno per controllare l'automazione
- 2 metri di cavo cablato al motore



CARATTERISTICHE TECNICHE

MODELLO	VEO-RFE6-230V	VEO-RFE10-230V
CODICE	27A024	27A025
Carico massimo* (Kg)	17	27
Coppia (Nm)	6	10
Velocità (rpm)	28	17
Alimentazione (Vac - Hz)	230 - 50	230 - 50
Potenza elettrica massima (W)	121	121
Assorbimento (A)	0,53	0,53
Tempo di funzionamento (min)	5	5
Frequenza (MHz)	434,15	434,15
Lunghezza - L - (mm)	505	505
Grado di protezione (IP)	44	44

* Valore calcolato con rullo Ø 40 mm

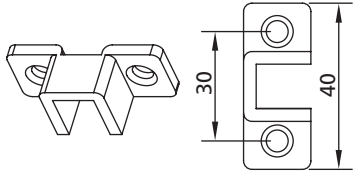
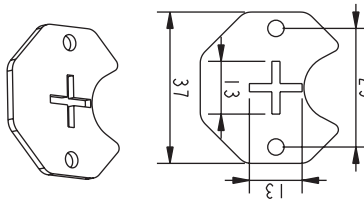
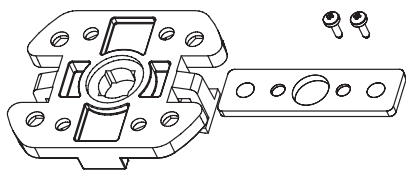


LUNGHEZZA CAVO 2 m



ACCESSORI

TUBO	PULEGGIA	CORONA
<p>OTTAGONALE Ø 40</p>	<p>COD. 162710</p>	<p>COD. 162711</p>
<p>TONDO Ø 43</p>	<p>COD. 162712</p>	<p>COD. 163423</p>
<p>TONDO Ø 44</p>	<p>COD. 162713</p>	
<p>TONDO Ø 50</p>	<p>COD. 162757</p>	<p>COD. 162709</p>
<p>OGIVA Ø 60 ONDULATO</p>	<p>COD. 162782</p>	<p>COD. 162783</p>

ACCESSORI

ACCESSORI	DESCRIZIONE	CODICE
	<p>Supporto da parete 10 x 10 mm (max. 10 Nm)</p> <p>PL</p>	<p>162729</p>
	<p>Supporto da parete (max. 10Nm)</p> <p>MT</p>	<p>163412</p>
	<p>Supporto ad incastro (max. 10Nm)</p> <p>PL</p>	<p>162849</p>
	<p>Scatola con doppio pulsante invertitore a posizione stabile</p> <p>PL</p>	<p>162886</p>
	<p>Scatola con doppio pulsante invertitore con ritorno a molla</p> <p>PL</p>	<p>162887</p>

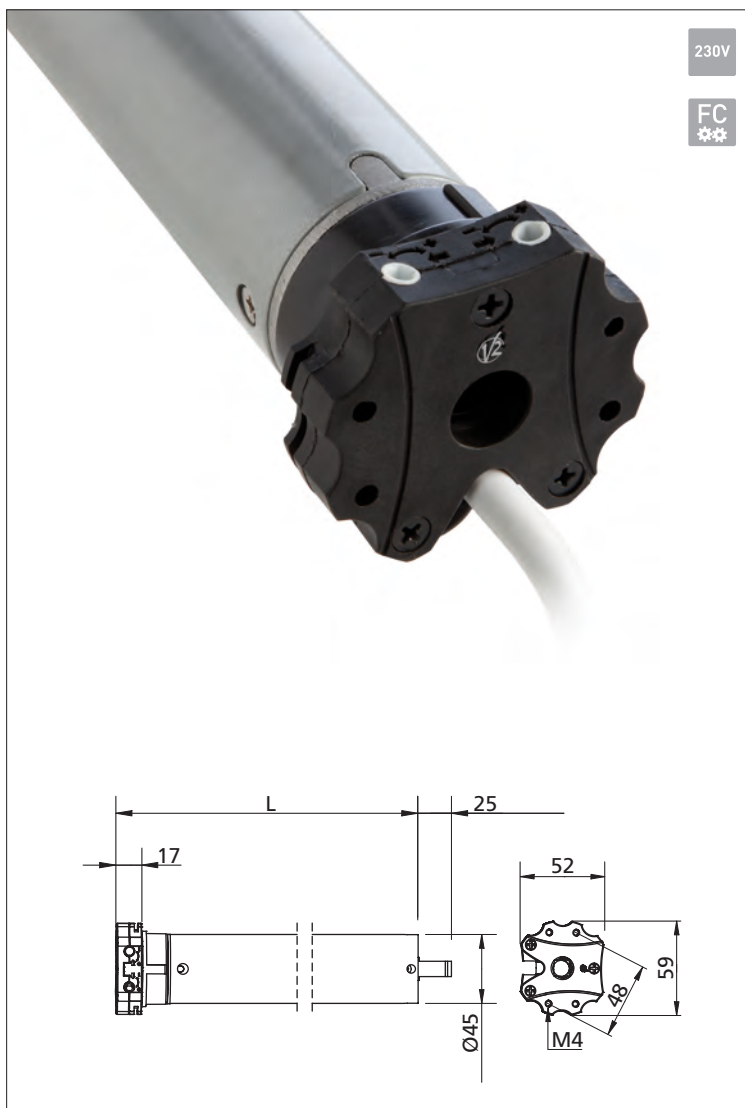
MOTORIDUTTORI TUBOLARI

lex

Motoriduttore tubolare Ø 45 mm con fine corsa meccanico

PLUS

- Finecorsa meccanico semplice da regolare e affidabile nel tempo
- Testa compatta per agevolare le fasi di installazione
- Supporto ad aggancio rapido per semplificare il fissaggio del motoriduttore (accessorio)
- 2 metri di cavo cablato al motore



CARATTERISTICHE TECNICHE

MODELLO	LEX20-230V	LEX30-230V	LEX40-230V	LEX50-230V	LEX60-230V
CODICE	27B222	27B223	27B224	27B225	27B311
Carico massimo* (Kg)	35	55	80	95	114
Coppia (Nm)	20	30	40	50	60
Velocità (rpm)	15	15	15	12	8
Alimentazione (Vac - Hz)	230 - 50	230 - 50	230 - 50	230 - 50	230 - 50
Potenza elettrica massima (W)	145	191	198	205	208
Assorbimento (A)	0,64	0,83	0,86	0,89	0,89
Tempo di funzionamento (min)	4	4	4	4	4
Giri fine corsa (n°)	22	22	22	22	22
Lunghezza - L - (mm)	450	480	500	500	510
Grado di protezione (IP)	44	44	44	44	44

* Valore calcolato con rullo Ø 50 mm

LUNGHEZZA CAVO 2 m

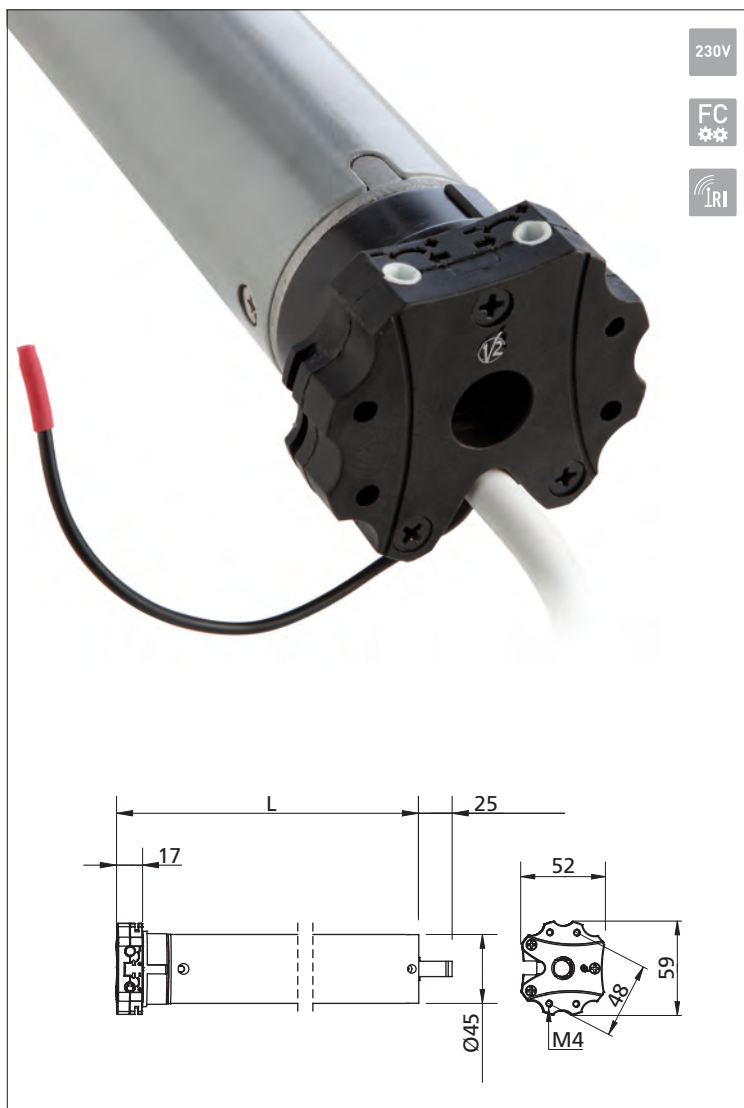


lex-rm

**Motoriduttore tubolare
Ø 45 mm con fine corsa
meccanico e ricevitore radio
integrato (434,15 MHz)**

PLUS

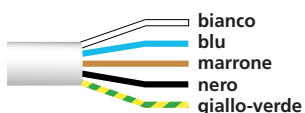
- Finecorsa meccanico semplice da regolare e affidabile nel tempo
- Funzionamento via radio per comandare l'automazione, memorizzare nuovi trasmettitori e regolare la soglia di intervento dei sensori
- Possibilità di collegare un pulsante esterno per controllare l'automazione
- Supporto ad aggancio rapido per semplificare il fissaggio del motoriduttore (accessorio)
- 2 metri di cavo cablato al motore



CARATTERISTICHE TECNICHE

MODELLO	LEX-RM20-230V	LEX-RM30-230V	LEX-RM40-230V	LEX-RM50-230V
CODICE	27B226	27B227	27B228	27B229
Carico massimo* (Kg)	35	55	80	95
Coppia (Nm)	20	30	40	50
Velocità (rpm)	15	15	15	12
Alimentazione (Vac - Hz)	230 - 50	230 - 50	230 - 50	230 - 50
Potenza elettrica massima (W)	145	191	198	205
Assorbimento (A)	0,64	0,83	0,86	0,89
Tempo di funzionamento (min)	4	4	4	4
Giri fine corsa (n°)	22	22	22	22
Frequenza (MHz)	434,15	434,15	434,15	434,15
Lunghezza - L - (mm)	660	660	660	660
Grado di protezione (IP)	44	44	44	44

LUNGHEZZA CAVO 2 m



* Valore calcolato con rullo Ø 50 mm

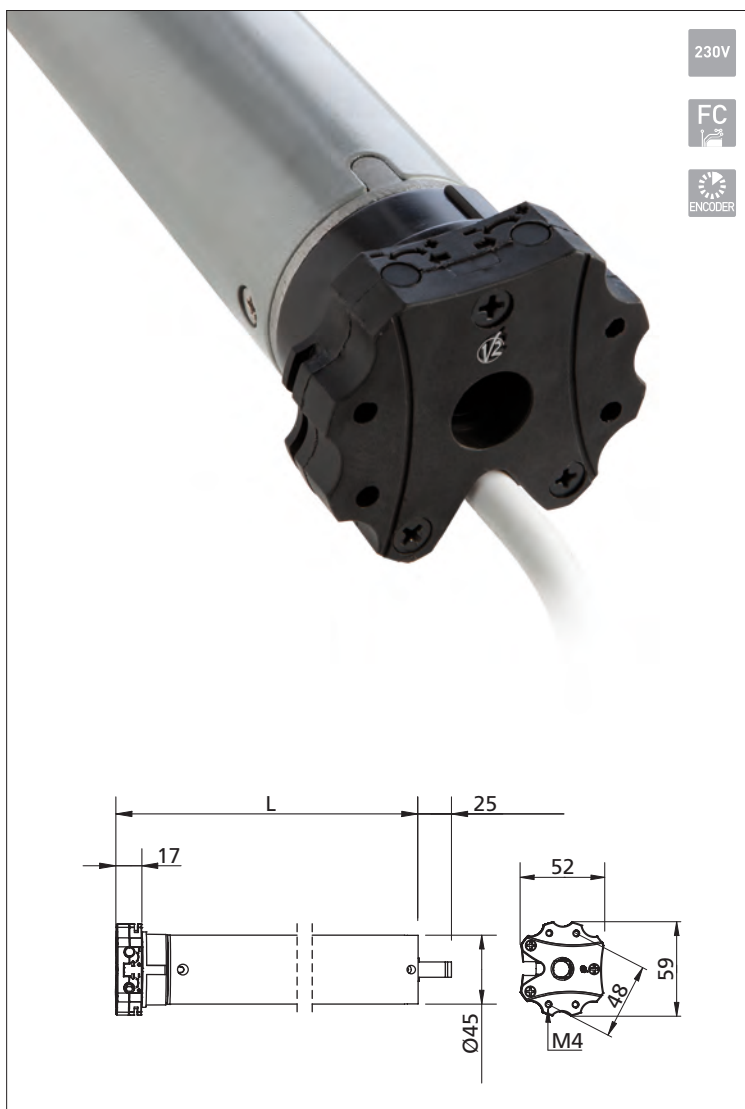
MOTORIDUTTORI TUBOLARI

lex-fe

**Motoriduttore tubolare
Ø 45 mm con fine corsa
elettronico ed encoder**

PLUS

- Massimo controllo del movimento del motore grazie all'utilizzo di encoder e finecorsa elettronico
- Rilevamento ostacoli (solo con avvolgibili dotati di SICUR BLOCK)
- Programmazione rapida dei finecorsa utilizzando il dispositivo accessorio fast-prog
- Controllo dell'automazione tramite 2 pulsanti esterni (APERTURA e CHIUSURA)
- Supporto ad aggancio rapido per semplificare il fissaggio del motoriduttore (accessorio)



CARATTERISTICHE TECNICHE

MODELLO	LEX-FE20-230V	LEX-FE30-230V	LEX-FE40-230V	LEX-FE50-230V
CODICE	27B230	27B231	27B232	27B233
Carico massimo* (Kg)	35	55	80	95
Coppia (Nm)	20	30	40	50
Velocità (rpm)	15	15	15	12
Alimentazione (Vac - Hz)	230 - 50	230 - 50	230 - 50	230 - 50
Potenza elettrica massima (W)	145	191	198	205
Assorbimento (A)	0,64	0,83	0,86	0,89
Tempo di funzionamento (min)	5	5	5	5
Lunghezza - L - (mm)	550	660	660	660
Grado di protezione (IP)	44	44	44	44

* Valore calcolato con rullo Ø 50 mm

LUNGHEZZA CAVO 2 m

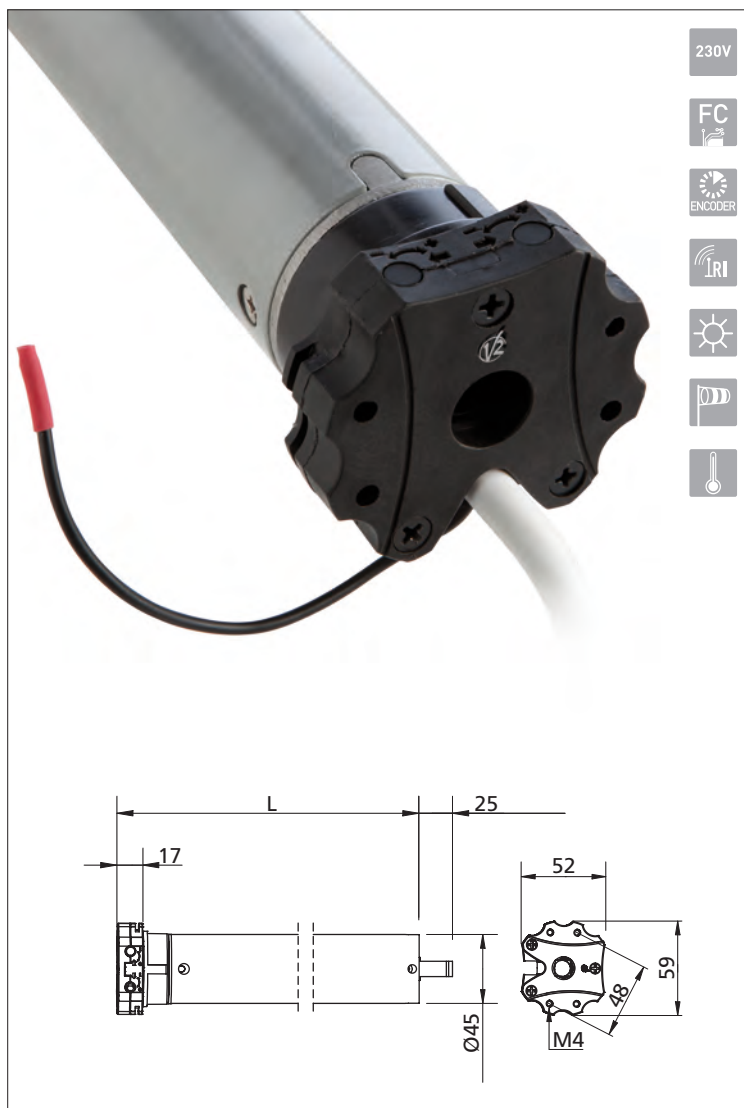


lex-rfe

**Motoriduttore tubolare
Ø 45 mm con fine corsa
elettronico, encoder e
ricevitore radio integrato
(434,15 MHz)**

PLUS

- Massimo controllo del movimento del motore grazie all'utilizzo di encoder e finecorsa elettronico
- Rilevamento ostacoli (solo con avvolgibili dotati di SICUR BLOCK)
- Regolazione della posizione intermedia di finecorsa
- Funzionamento via radio per comandare l'automazione, memorizzare nuovi trasmettitori, regolare i finecorsa e la soglia di intervento dei sensori
- Supporto ad aggancio rapido per semplificare il fissaggio del motoriduttore (accessorio)
- Possibilità di collegare un pulsante esterno per controllare l'automazione

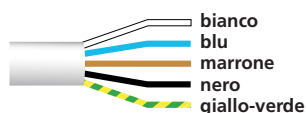


CARATTERISTICHE TECNICHE

MODELLO	LEX-RFE20-230V	LEX-RFE30-230V	LEX-RFE40-230V	LEX-RFE50-230V
CODICE	27B234	27B235	27B236	27B237
Carico massimo* (Kg)	35	55	80	95
Coppia (Nm)	20	30	40	50
Velocità (rpm)	15	15	15	12
Alimentazione (Vac - Hz)	230 - 50	230 - 50	230 - 50	230 - 50
Potenza elettrica massima (W)	145	191	198	205
Assorbimento (A)	0,64	0,83	0,86	0,89
Tempo di funzionamento (min)	5	5	5	5
Frequenza (MHz)	434,15	434,15	434,15	434,15
Lunghezza - L - (mm)	550	660	660	660
Grado di protezione (IP)	44	44	44	44

* Valore calcolato con rullo Ø 50 mm

LUNGHEZZA CAVO 2 m

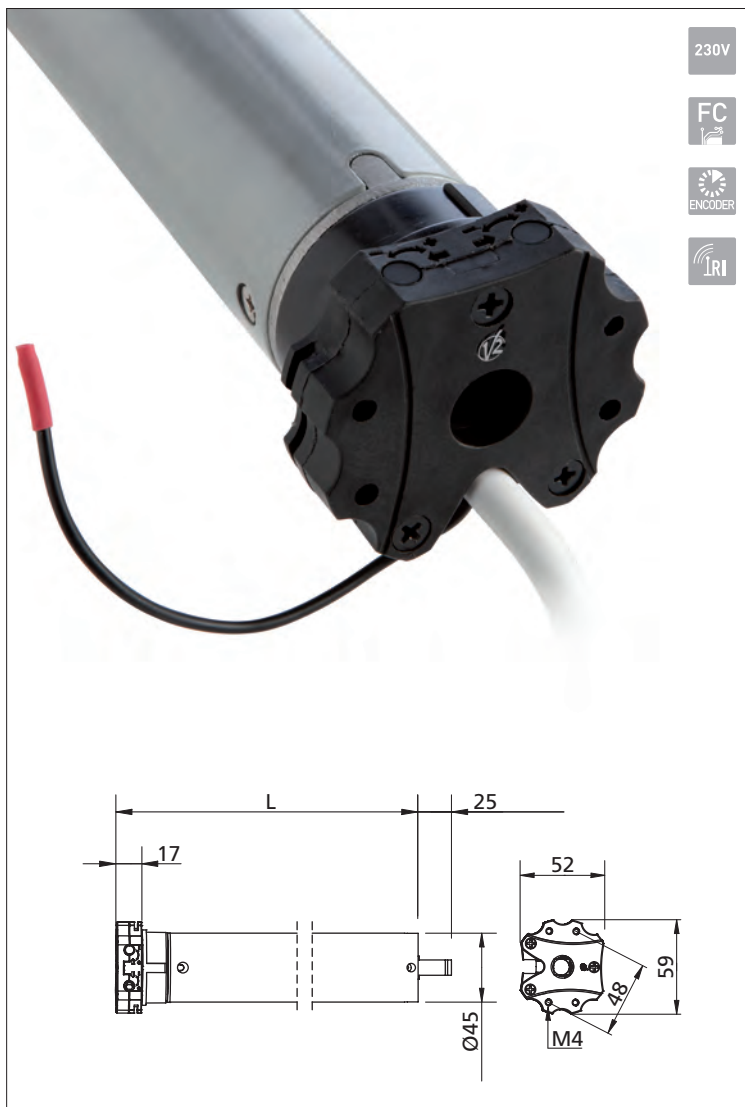


lex-rfe-tc

**Motoriduttore tubolare
Ø 45 per tende a caduta.
Finecorsa elettronico,
encoder e ricevitore radio
integrato (434,15 MHz)**

PLUS

- Massimo controllo del movimento del motore grazie all'utilizzo di encoder e finecorsa elettronico
- Funzionamento via radio per comandare l'automazione, regolare i finecorsa e memorizzare nuovi trasmettitori
- Supporto ad aggancio rapido per semplificare il fissaggio del motoriduttore (accessorio)
- Possibilità di collegare un pulsante esterno per controllare l'automazione
- Possibilità di controllare l'aggancio dei fermi in modo automatico o manuale



CARATTERISTICHE TECNICHE

MODELLO	LEX-RFE-TC 30-230V	LEX-RFE-TC 50-230V
CODICE	27B288	27B289
Carico massimo* (Kg)	55	95
Coppia (Nm)	30	50
Velocità (rpm)	15	12
Alimentazione (Vac - Hz)	230 - 50	230 - 50
Potenza elettrica massima (W)	191	205
Assorbimento (A)	0,83	0,89
Tempo di funzionamento (min)	5	5
Frequenza (MHz)	434,15	434,15
Lunghezza - L - (mm)	660	660
Grado di protezione (IP)	44	44

* Valore calcolato con rullo Ø 50 mm

LUNGHEZZA CAVO 2 m

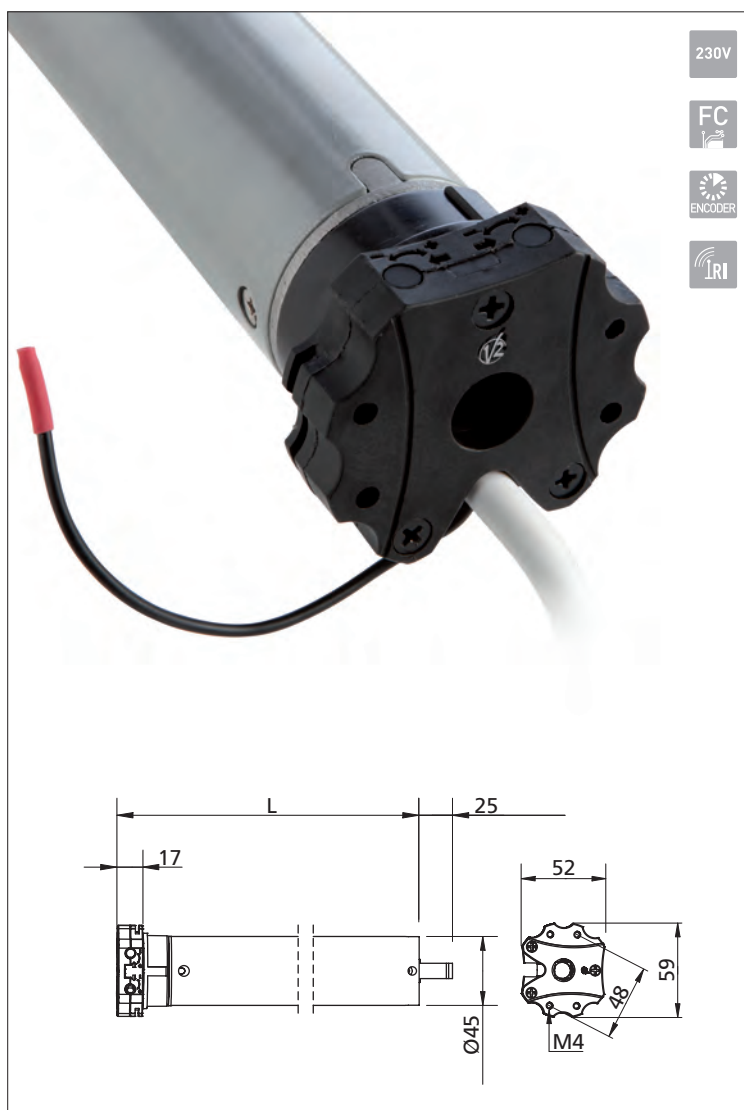


lex-rfo

**Motoriduttore tubolare
Ø 45 per tapparelle con
lamelle orientabili.
Finecorsa elettronico,
encoder e ricevitore radio
integrato (434,15 MHz)**

PLUS

- Massimo controllo del movimento del motore grazie all'utilizzo di encoder e finecorsa elettronico
- Funzionamento via radio per comandare l'automazione, regolare i finecorsa e memorizzare nuovi trasmettitori
- Regolazione della posizione di apertura delle lamelle orientabili
- Supporto ad aggancio rapido per semplificare il fissaggio del motoriduttore (accessorio)
- Possibilità di collegare un pulsante esterno per controllare l'automazione

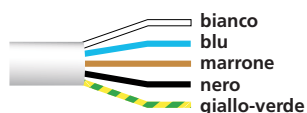


CARATTERISTICHE TECNICHE

MODELLO	LEX-RFO40-230V	LEX-RFO50-230V
CODICE	27B277	27B278
Carico massimo* (Kg)	80	95
Coppia (Nm)	40	50
Velocità (rpm)	15	12
Alimentazione (Vac - Hz)	230 - 50	230 - 50
Potenza elettrica massima (W)	198	205
Assorbimento (A)	0,86	0,89
Tempo di funzionamento (min)	5	5
Frequenza (MHz)	434,15	434,15
Lunghezza - L - (mm)	660	660
Grado di protezione (IP)	44	44

* Valore calcolato con rullo Ø 50 mm

LUNGHEZZA CAVO 2 m

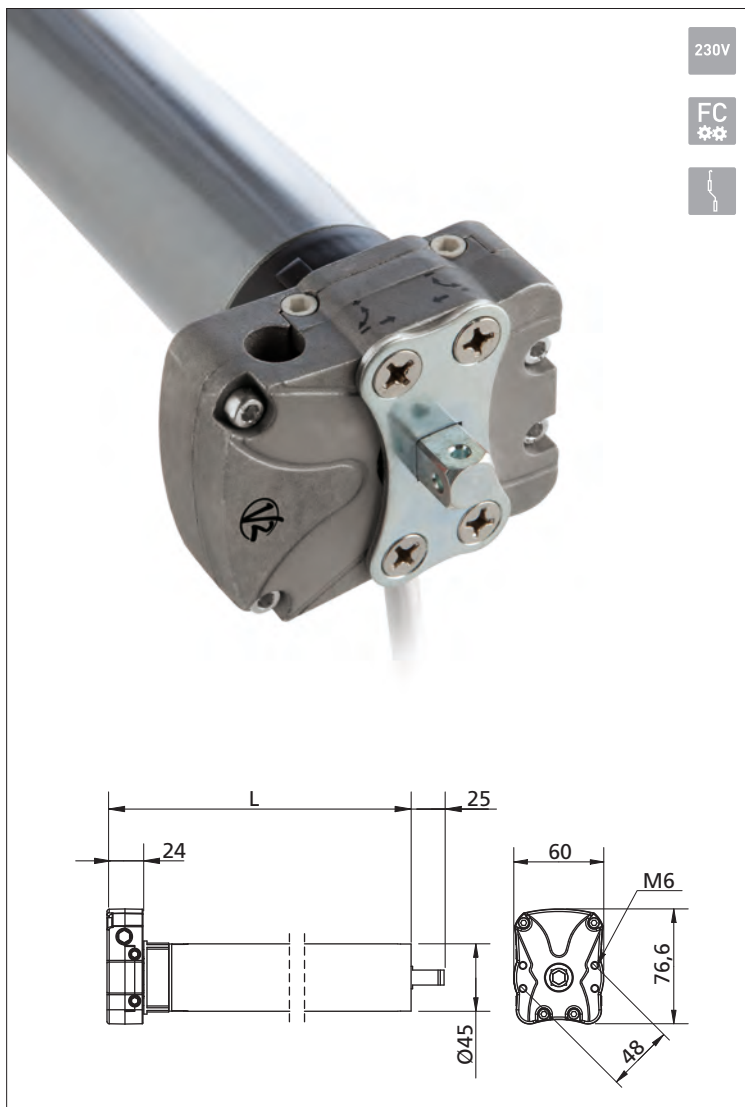


lex-h

**Motoriduttore tubolare
Ø 45 mm con fine corsa
meccanico e manovra di
soccorso**

PLUS

- Finecorsa meccanico semplice da regolare e affidabile nel tempo
- Manovra di soccorso per azionare manualmente la tenda o tapparella in caso d'interruzione di corrente
- 2 metri di cavo cablato al motore



CARATTERISTICHE TECNICHE

MODELLO	LEX-H20-230V	LEX-H30-230V	LEX-H40-230V	LEX-H50-230V
CODICE	27B304	27B305	27B306	27B307
Carico massimo* (Kg)	35	55	80	95
Coppia (Nm)	20	30	40	50
Velocità (rpm)	15	15	15	12
Alimentazione (Vac - Hz)	230 - 50	230 - 50	230 - 50	230 - 50
Potenza elettrica massima (W)	145	191	198	205
Assorbimento (A)	0,64	0,83	0,86	0,89
Tempo di funzionamento (min)	4	4	4	4
Giri fine corsa (n°)	22	22	22	22
Lunghezza - L - (mm)	520	590	590	590
Grado di protezione (IP)	44	44	44	44

* Valore calcolato con rullo Ø 50 mm

LUNGHEZZA CAVO 2 m

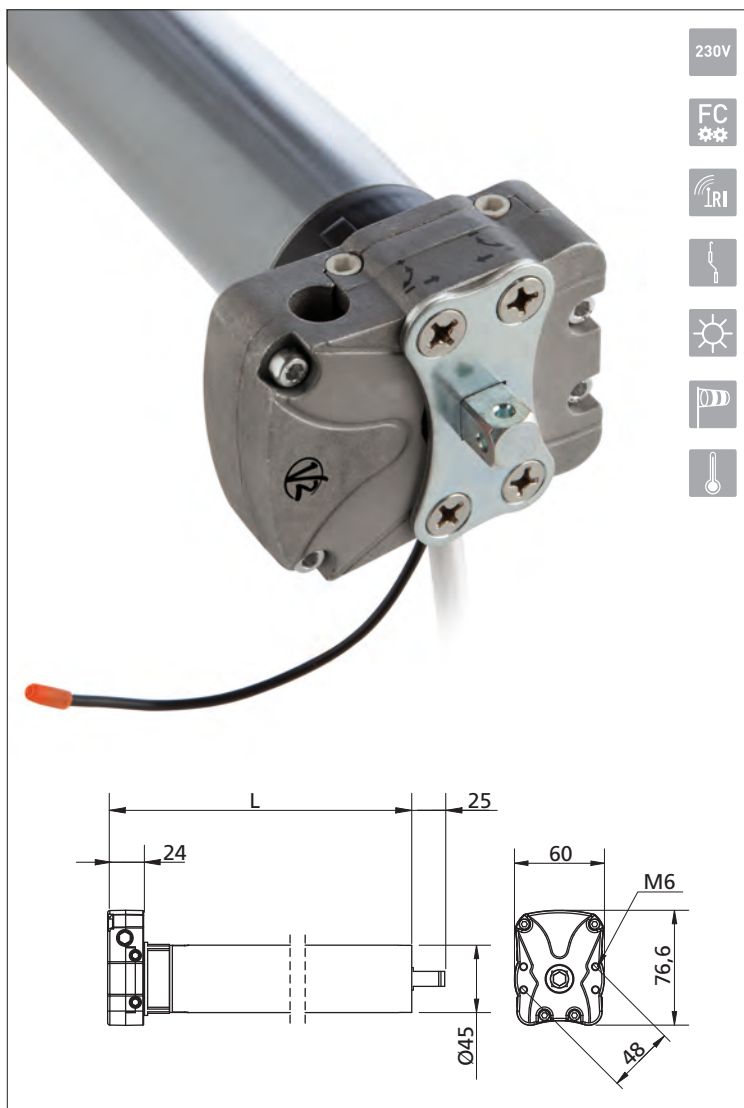


lex-hrm

**Motoriduttore tubolare
Ø 45 mm con fine corsa
meccanico, ricevitore radio
integrato (434,15 MHz) e
manovra di soccorso**

PLUS

- Finecorsa meccanico semplice da regolare e affidabile nel tempo
- Manovra di soccorso per azionare manualmente la tenda o tapparella in caso d'interruzione di corrente
- Funzionamento via radio per comandare l'automazione, memorizzare nuovi trasmettitori e regolare la soglia di intervento dei sensori
- Possibilità di collegare un pulsante esterno per controllare l'automazione



CARATTERISTICHE TECNICHE

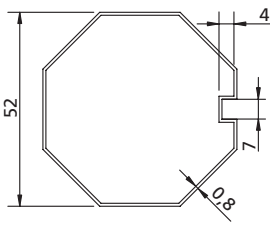
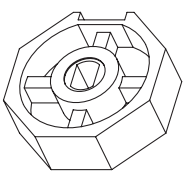
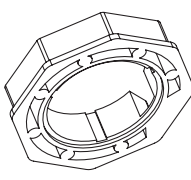
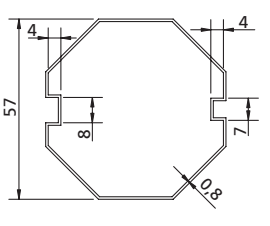
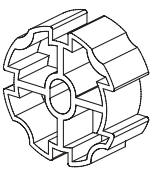
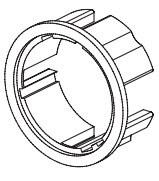
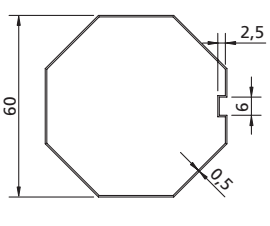
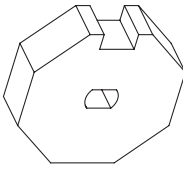
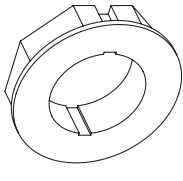
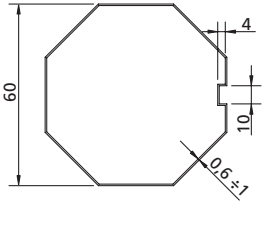
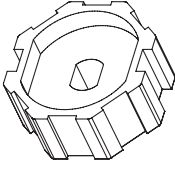
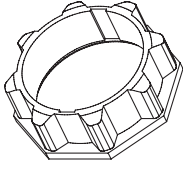
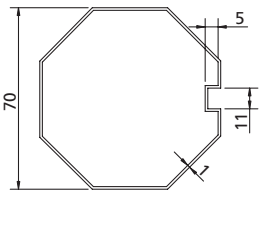
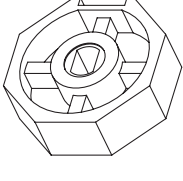
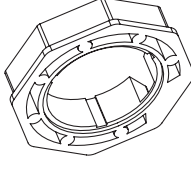
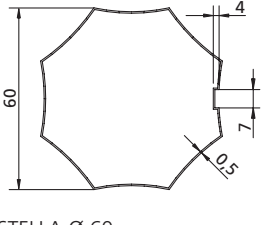
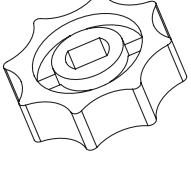
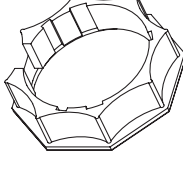
MODELLO	LEX-HRM30-230V	LEX-HRM40-230V	LEX-HRM50-230V
CODICE	27B308	27B309	27B310
Carico massimo* (Kg)	55	80	95
Coppia (Nm)	30	40	50
Velocità (rpm)	15	15	12
Alimentazione (Vac - Hz)	230 - 50	230 - 50	230 - 50
Potenza elettrica massima (W)	191	198	205
Assorbimento (A)	0,83	0,86	0,89
Tempo di funzionamento (min)	4	4	4
Giri fine corsa (n°)	22	22	22
Frequenza (MHz)	434,15	434,15	434,15
Lunghezza - L - (mm)	769	769	769
Grado di protezione (IP)	44	44	44

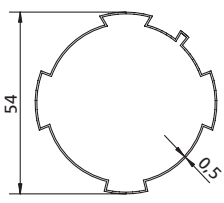
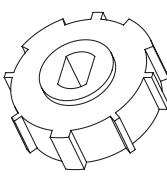
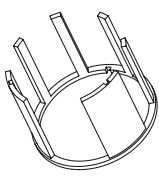
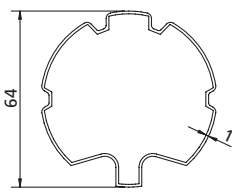
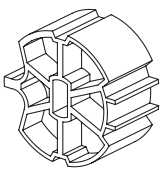
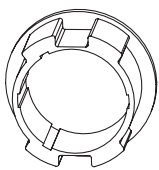
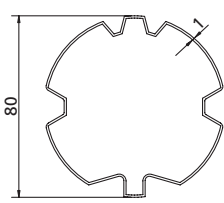
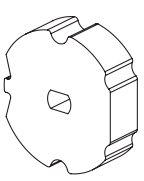
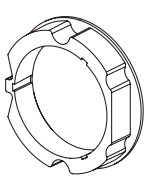
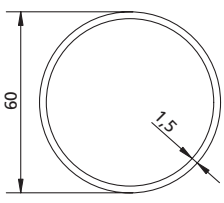
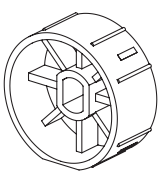
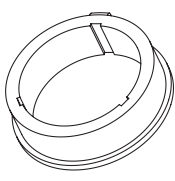
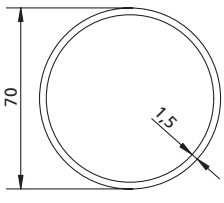
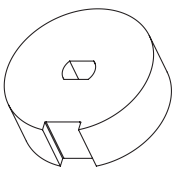
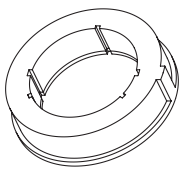
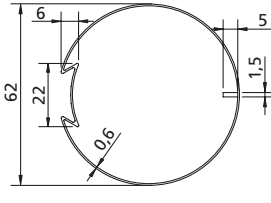

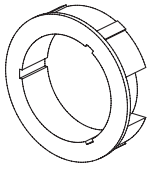
LUNGHEZZA CAVO 2 m



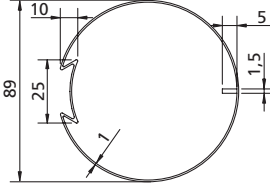
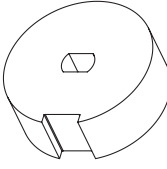
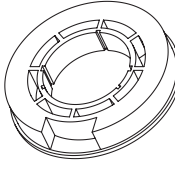
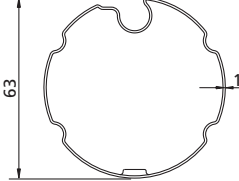
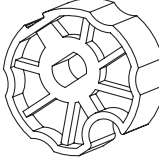
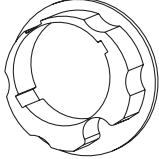
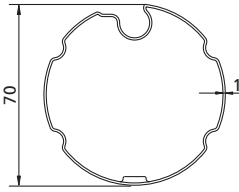
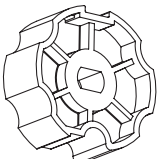
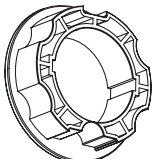
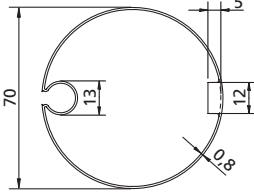
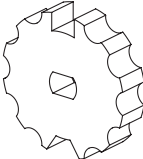
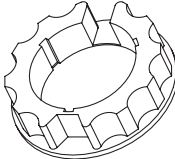
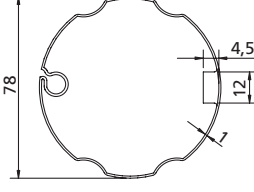
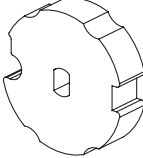
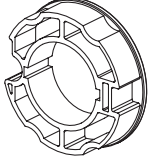
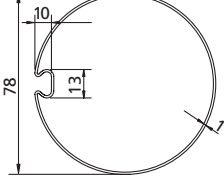
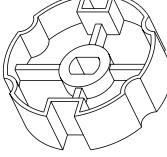
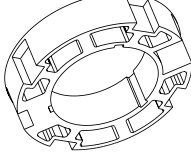
* Valore calcolato con rullo Ø 50 mm

ACCESSORI

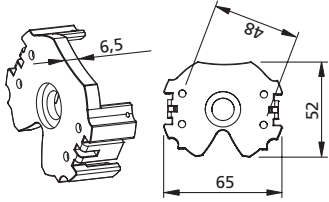
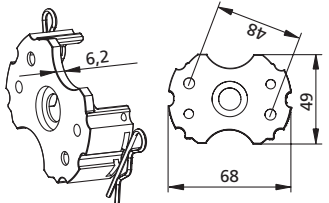
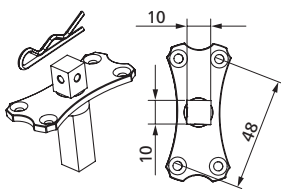
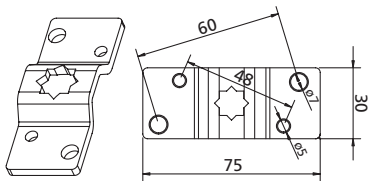
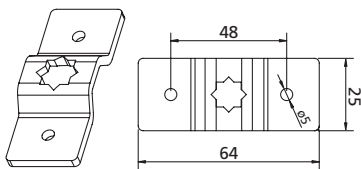
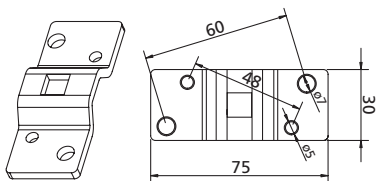
TUBO	PULEGGIA	CORONA
 <p>OTTAGONALE Ø 52</p>	 <p>COD. 162751 PL</p>	 <p>COD. 162752 PL</p>
 <p>OTTAGONALE Ø 57</p>	 <p>COD. 162866 PL</p>	 <p>COD. 162867 PL</p>
 <p>OTTAGONALE Ø 60 x 0,5</p>	 <p>COD. 163401 PL</p>	 <p>COD. 163402 PL</p>
 <p>OTTAGONALE Ø 60</p>	 <p>COD. 162801 PL</p>	 <p>COD. 162802 PL</p>
 <p>OTTAGONALE Ø 70</p>	 <p>COD. 162718 MT</p>	 <p>COD. 162719 PL</p>
 <p>STELLA Ø 60</p>	 <p>COD. 162716 MT</p>	 <p>COD. 162715 PL</p>

TUBO	PULEGGIA	CORONA
 <p>ZF54</p>	 <p>COD. 162808</p>	 <p>COD. 162809</p>
 <p>ZF64</p>	 <p>COD. 163424</p>	 <p>COD. 162891</p>
 <p>ZF80</p>	 <p>COD. 162898</p>	 <p>COD. 162899</p>
 <p>TONDO Ø 60 x 1,5</p>	 <p>COD. 162762</p>	 <p>COD. 162763</p>
 <p>TONDO Ø 70 x 1,5</p>	 <p>COD. 162798</p>	 <p>COD. 162799</p>
 <p>DEPRAT Ø 62</p>	 <p>COD. 162767</p>	 <p>COD. 162862</p>

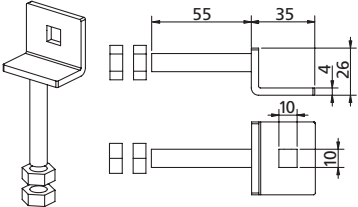
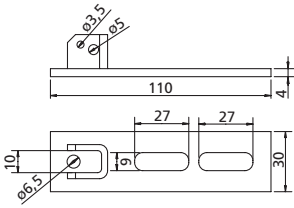
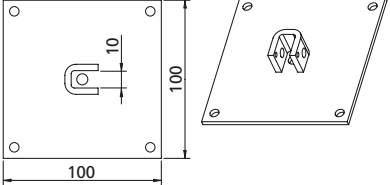
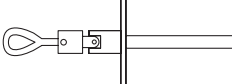
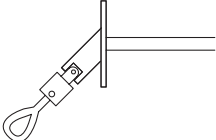
ACCESSORI

TUBO	PULEGGIA	CORONA
 <p>DEPRAT Ø 89</p>	 <p>COD. 162806</p> <p>MT</p>	 <p>COD. 162807</p> <p>PL</p>
 <p>OGIVA Ø 63 ROLLERBAT</p>	 <p>COD. 163413</p> <p>MT</p>	 <p>COD. 163414</p> <p>PL</p>
 <p>OGIVA Ø 70 ROLLERBAT</p>	 <p>COD. 163415</p> <p>MT</p>	 <p>COD. 163416</p> <p>PL</p>
 <p>OGIVA Ø 70</p>	 <p>COD. 163404</p> <p>MT</p>	 <p>COD. 162721</p> <p>PL</p>
 <p>OGIVA Ø 78 ROLLERBAT</p>	 <p>COD. 163405</p> <p>MT</p>	 <p>COD. 163406</p> <p>PL</p>
 <p>OGIVA Ø 78 PIATTA</p>	 <p>COD. 162758</p> <p>PL</p>	 <p>COD. 162759</p> <p>PL</p>

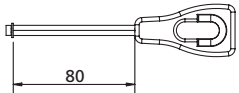
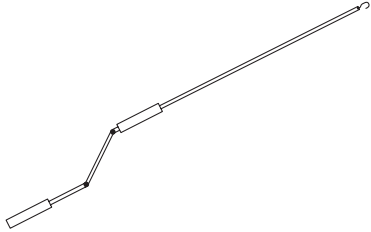


ACCESSORI

ACCESSORI	DESCRIZIONE	CODICE
	<p>Staffa aggancio rapido (max. 20 Nm) (per motori LEX, LEX-RM, LEX-FE, LEX-RFE)</p> <p>PL</p>	<p>163418</p>
	<p>Staffa aggancio rapido (max. 50 Nm) (per motori LEX, LEX-RM, LEX-FE, LEX-RFE)</p> <p>MT</p>	<p>163419</p>
	<p>Staffa perno quadro (per motori LEX, LEX-RM, LEX-FE, LEX-RFE)</p> <p>MT</p>	<p>163417</p>
	<p>Supporto da parete 10 x 10 mm (max. 30 Nm)</p> <p>MT</p>	<p>162728</p>
	<p>Supporto da parete 10 x 10 mm (max. 30 Nm)</p> <p>MT</p>	<p>162847</p>
	<p>Supporto da parete 10 x 10 mm (max. 50 Nm)</p> <p>MT</p>	<p>162829</p>

ACCESSORI

ACCESSORI	DESCRIZIONE	CODICE
	<p>Supporto regolabile verticale 10 x 10 mm</p> <p>MT</p>	<p>163433</p>
	<p>Supporto regolabile verticale con asola 10 x 10 mm</p> <p>MT</p>	<p>162822</p>
	<p>Supporto a piastra quadra 10 x 10 mm</p> <p>MT</p>	<p>162764</p>
	<p>Snodo 45° esagono 7</p> <p>MT</p>	<p>162823</p>
	<p>Snodo 90° esagono 7</p> <p>MT</p>	<p>162824</p>

ACCESSORI

ACCESSORI	DESCRIZIONE	CODICE
	<p>Occhiolo 80 mm esagono 7</p> <p>162825</p> <p>MT</p>	
	<p>Asta articolata (1800 mm)</p> <p>162736</p> <p>MT</p>	
	<p>Scatola con doppio pulsante invertitore a posizione stabile</p> <p>162886</p>	
	<p>Scatola con doppio pulsante invertitore con ritorno a molla</p> <p>162887</p>	

MOTORIDUTTORI TUBOLARI

roll

Motoriduttore tubolare Ø 59 mm con fine corsa meccanico

PLUS

- Finecorsa meccanico semplice da regolare e affidabile nel tempo
- Testa compatta per agevolare le fasi di installazione
- 2 metri di cavo cablato al motore



CARATTERISTICHE TECNICHE

MODELLO	ROLL80-230V	ROLL100-230V	ROLL140-230V
CODICE	27C035	27C036	27C039
Carico massimo* (Kg)	125	165	230
Coppia (Nm)	80	100	140
Velocità (rpm)	15	12	7
Alimentazione (Vac - Hz)	230 - 50	230 - 50	230 - 50
Potenza elettrica massima (W)	330	345	385
Assorbimento (A)	1,43	1,54	1,54
Tempo di funzionamento (min)	4	4	4
Giri fine corsa (n°)	22	22	22
Lunghezza - L - (mm)	620	620	620
Grado di protezione (IP)	44	44	44

* Valore calcolato con rullo Ø 70 mm

LUNGHEZZA CAVO 2 m

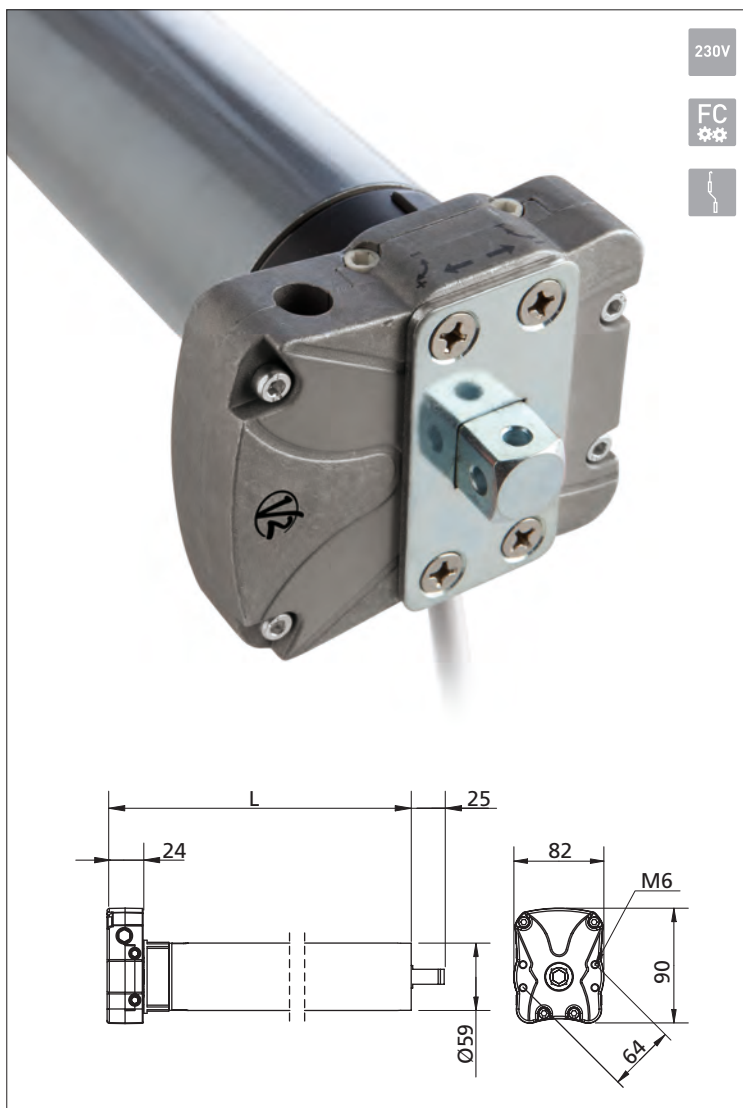


hand-roll

**Motoriduttore tubolare
Ø 59 mm con fine corsa
meccanico e manovra di
soccorso**

PLUS

- Finecorsa meccanico semplice da regolare e affidabile nel tempo
- Manovra di soccorso per azionare manualmente la tenda o tapparella in caso d'interruzione di corrente
- 2 metri di cavo cablato al motore



CARATTERISTICHE TECNICHE

MODELLO	HAND-ROLL80-230V	HAND-ROLL100-230V	HAND-ROLL140-230V
CODICE	27C037	27C038	27C040
Carico massimo* (Kg)	125	165	230
Coppia (Nm)	80	100	140
Velocità (rpm)	15	12	7
Alimentazione (Vac - Hz)	230 - 50	230 - 50	230 - 50
Potenza elettrica massima (W)	330	345	385
Assorbimento (A)	1,43	1,54	1,54
Tempo di funzionamento (min)	4	4	4
Giri fine corsa (n°)	22	22	22
Lunghezza - L - (mm)	620	620	620
Grado di protezione (IP)	44	44	44

* Valore calcolato con rullo Ø 70 mm

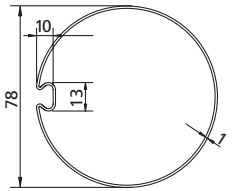
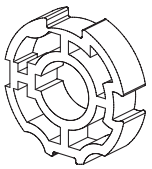
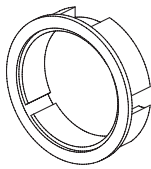
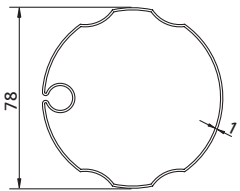
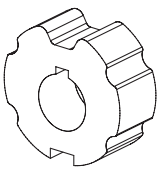
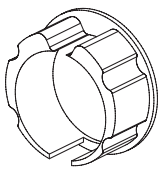
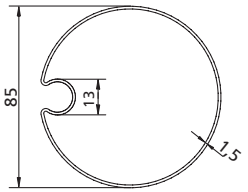
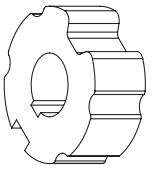
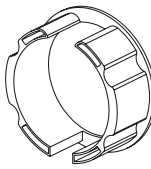
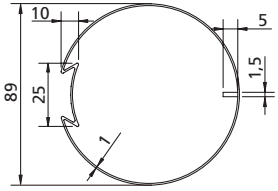
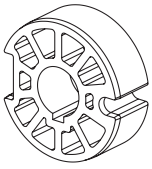
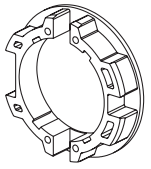
LUNGHEZZA CAVO 2 m



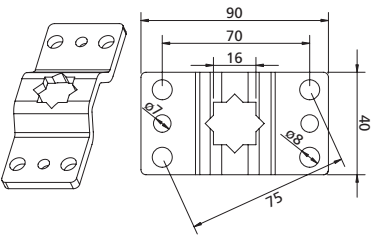
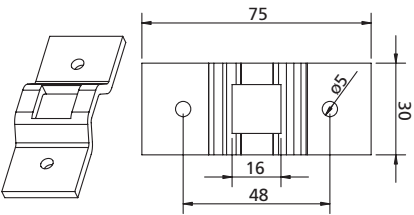
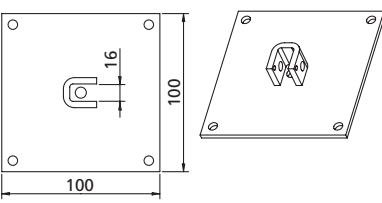
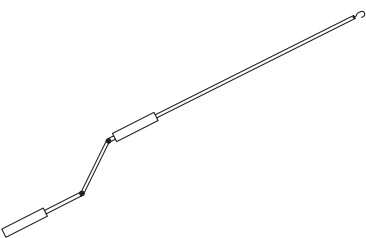


ACCESSORI

TUBO	PULEGGIA	CORONA
<p>OTTAGONALE Ø 70</p>	<p>COD. 162726</p> <p>MT</p>	<p>COD. 162727</p> <p>PL</p>
<p>TONDO Ø 70</p>	<p>COD. 162864</p> <p>PL</p>	<p>COD. 162865</p> <p>PL</p>
<p>TONDO Ø 80</p>	<p>COD. 162746</p> <p>PL</p>	<p>COD. 162747</p> <p>PL</p>
<p>TONDO Ø 100 x 3,5</p>	<p>COD. 162859</p> <p>MT</p>	<p>COD. 162858</p> <p>PL</p>
<p>TONDO Ø 103</p>	<p>COD. 162775</p> <p>MT</p>	<p>COD. 162774</p> <p>PL</p>

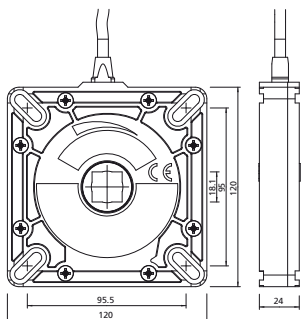
ACCESSORI

TUBO	PULEGGIA	CORONA
 <p>OGIVA Ø 78 PIATTA</p>	 <p>COD. 162861</p> <p>MT</p>	 <p>COD. 162860</p> <p>PL</p>
 <p>OGIVA Ø 78 BAT</p>	 <p>COD. 162784</p> <p>PL</p>	 <p>COD. 162785</p> <p>PL</p>
 <p>OGIVA Ø 85</p>	 <p>COD. 162894</p> <p>MT</p>	 <p>COD. 162893</p> <p>PL</p>
 <p>DEPRAT Ø 89</p>	 <p>COD. 163407</p> <p>PL</p>	 <p>COD. 163408</p> <p>PL</p>

ACCESSORI

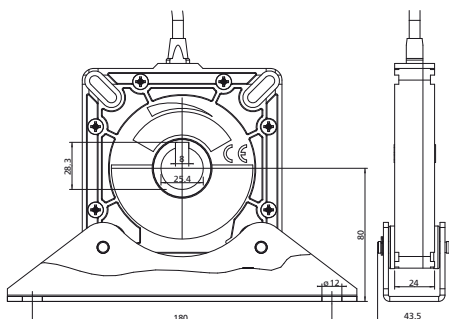
ACCESSORI	DESCRIZIONE	CODICE
	<p>Supporto da parete 16 x 16 mm</p> <p>MT</p>	162731
	<p>Supporto da parete 16 x 16 mm</p> <p>MT</p>	162819
	<p>Supporto a piastra quadra 16 x 16 mm</p> <p>MT</p>	162734
	<p>Asta articolata (1800 mm)</p> <p>MT</p>	162736
	<p>Scatola con doppio pulsante invertitore a posizione stabile</p> <p>MT</p>	162886
	<p>Scatola con doppio pulsante invertitore con ritorno a molla</p> <p>MT</p>	162887

ACCESSORI **DESCRIZIONE** **CODICE**



Paracadute 70 Nm
con 7 metri di cavo **163439**

Paracadute 140 Nm
con 7 metri di cavo **163440**



Paracadute 140 Nm
con 7 metri di cavo.
Supporto incluso **163441**

CODICE	ALTEZZA	DIAMETRO TUBO														
		Ø60 x 2,6			Ø70 x 2,9			Ø76,1 x 2,9			Ø82,5 x 3,2			Ø89,9 x 3,2		
		LARGHEZZA														
		1,5	2	2,5	1,5	2	2,5	1,5	2	2,5	1,5	2	2,5	1,5	2	2,5
163439	1,5	151	107	95	141	137	136	129	129	129	120	120	120			
	2	134	107	95	125	125	125	119	119	118	112	112	112			
	2,5	127	107	95	120	120	118	119	119	118	112	112	112			
163440	1,5										286	222	222	264	263	263
	2										286	222	222	252	252	252
	2,5										286	222	222	252	252	252
163441	1,5											260	170		250	205
	2											220	170		211	205
	2,5											190	170		182	182

CODICE	ALTEZZA	DIAMETRO TUBO														
		Ø101,6 x 3,6			Ø108 x 306			Ø114,3 x 3,6			Ø121 x 4			Ø127 x 4		
		LARGHEZZA														
		2,5	4	6	2,5	4	6	2,5	4	6	2,5	4	6	2,5	4	6
163439	1,5															
	2															
	2,5															
163440	1,5	207			214			202			189					
	2	207			214			202			189					
	2,5	207			214			201			189					
163441	1,5	223	218	140	210	208	160	198	195	181	186	183	182	176	171	170
	2	199	198	140	189	188	160	184	184	180	175	172	170	167	165	162
	2,5	175	174	140	169	168	160	166	166	163	160	157	157	153	151	148



proteo

Trasmettitore 434,15 MHz
per tende e tapparelle



proteo1

Trasmettitore 1 canale,
pulsante sole ON/OFF,
pulsante per la gestione di
una luce di cortesia



proteo4

Trasmettitore 4 canali,
pulsante sole ON/OFF e
luce di cortesia



proteo6

Trasmettitore 6 canali,
funzione sole ON/OFF,
funzione gruppi



proteo12

Trasmettitore 12 canali,
funzione sole ON/OFF,
funzione gruppi



proteo12-d

Trasmettitore 12
canali con display,
programmazione eventi
e funzionamento
automatico

PLUS

- Disponibile nei modelli a 1, 4, 6, 12 canali per comandare una o più automazioni contemporaneamente
- Funzione gruppi multipli per programmare fino a 8 gruppi di automazioni
- Possibilità di attivare / disattivare il sensore di sole sulle centrali remote e sui motori con centrale integrata
- Pulsante dedicato per comandare una luce di cortesia tramite la centrale di comando CU5 o il modulo DEV-R2 (solo modelli PROTEO1 e PROTEO4)
- Dip-switch interno per programmare le funzioni delle centrali di comando SCREEN e dei motori tubolari con centrale integrata
- Comodo supporto a parete in dotazione
- Modello con display (PROTEO12-D) con funzioni avanzate:
 - possibilità di programmare fino a 5 eventi al giorno
 - funzionamento automatico o manuale



CARATTERISTICHE TECNICHE

MODELLO	PROTEO1	PROTEO4	PROTEO6	PROTEO12	PROTEO12-D
CODICE	10T040	10T041	10T042	10T043	10T044
N° canali	1	4	6	12	12
Frequenza (MHz)	434,15				
Portata in campo libero (m)	300				
Alimentazione (tipo batteria)	1 x Lithium 3V (CR2032)				
Assorbimento massimo (mA)	< 15				
Dimensioni (mm)	160 x 45 x 14				



artemis

Trasmettitore 434,15 MHz
da parete per tende e
tapparelle



artemis1: trasmettitore 1 canale

artemis2: trasmettitore 2 canali

artemis6: trasmettitore 6 canali, pulsante
sole ON/OFF

PLUS

- I trasmettitori della serie ARTEMIS possono essere utilizzati come semplici trasmettitori da tavolo oppure essere montati con le placche V2 disponibili nei vari colori rappresentati sotto.
- Le placche sono dotate di un magnete interno che garantisce l'aggancio del trasmettitore.
- Disponibile nei modelli a 1, 2, 6 canali per comandare una o più automazioni contemporaneamente
- Possibilità di attivare / disattivare il sensore di sole sulle centrali remote e sui motori con centrale integrata (ARTEMIS6)

ACCESSORI



163444	163445	163446	163447	163448
---------------	---------------	---------------	---------------	---------------

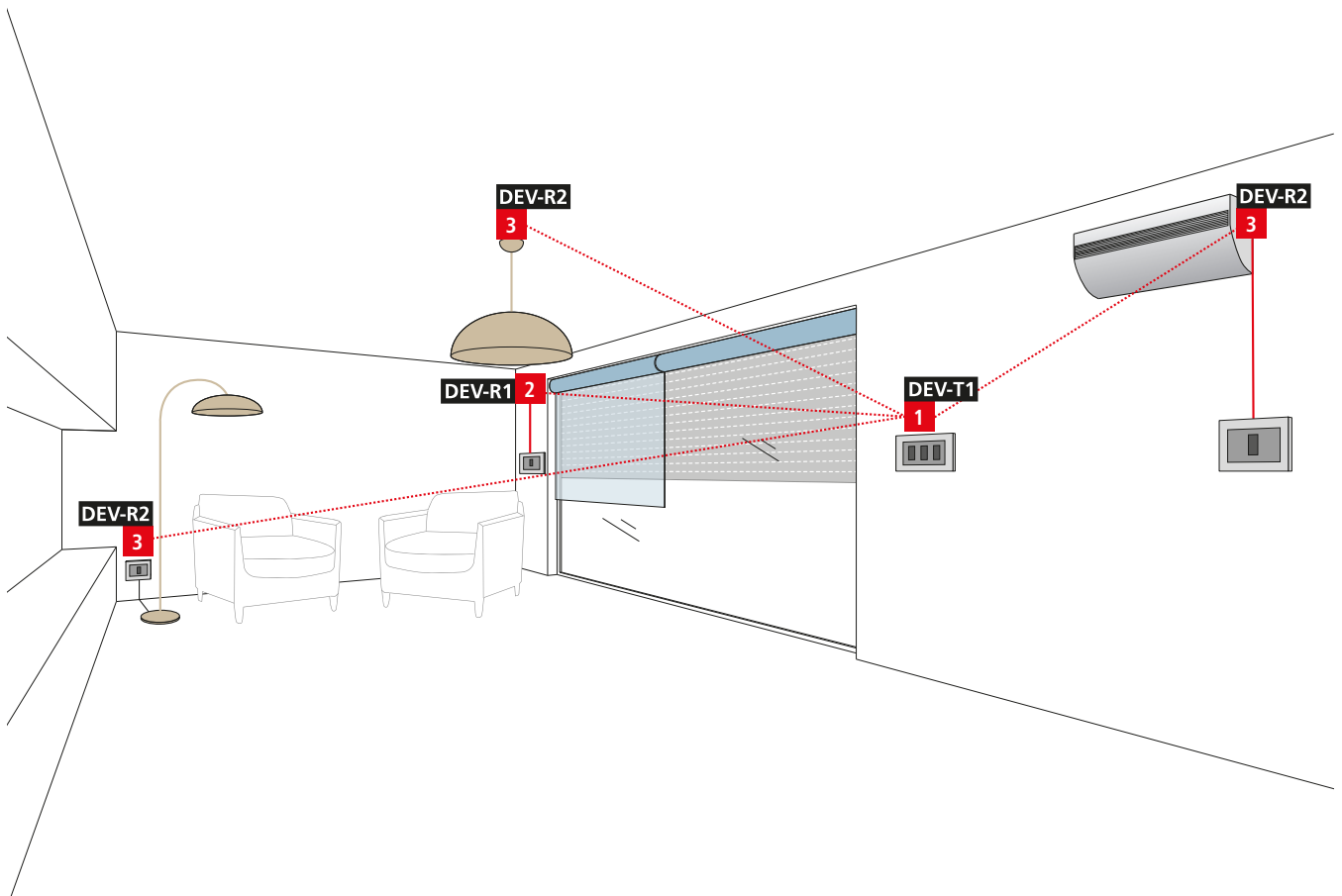
CARATTERISTICHE TECNICHE

MODELLO	ARETMIS1	ARETMIS2	ARETMIS6
CODICE	10K025	10K026	10K027
N° canali	1	2	6
Frequenza (MHz)	434,15		
Portata in campo libero (m)	300		
Alimentazione (tipo batteria)	1 x Lithium 3V (CR2032)		
Assorbimento massimo (mA)	< 25		
Dimensioni (mm)	49 x 53 x 13		



dev

Moduli di comando miniaturizzati da incasso



- 230V
- on/off



- 230V
- IRI
- ☀️
- 🏠
- 🌡️



- 230V
- IRI

dev-t1: trasmettitore miniaturizzato da incasso con alimentazione da rete.

dev-r1: ricevitore miniaturizzato da incasso per il comando di un motore asincrono monofase

dev-r2: ricevitore miniaturizzato da incasso per il comando di un carico fino a 500W

PLUS

- Ideali per il comando di dispositivi non raggiungibili direttamente via cavo
- Installazione a incasso all'interno delle normali scatole elettriche
- Alimentazione da rete con range esteso (85 ÷ 260 Vac - 50/60 Hz)
- Bassissimo consumo a riposo

dev-t1

- 4 ingressi cablati per pulsanti N.A.
- 4 canali per la gestione separata di 4 dispositivi

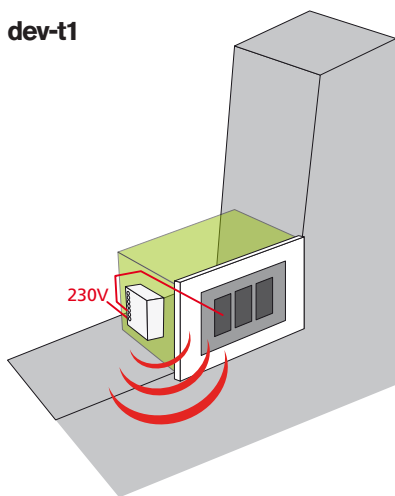
dev-r1

- Ricevitore radio a 434,15 MHz con antenna integrata
- Compatibile con trasmettitori PROTEO, ARTEMIS e DEV-T1
- Memoria in grado di gestire fino a 30 canali radio
- Due ingressi cablati: salita e discesa
- Pulsante integrato per gestire le fasi di programmazione
- Gestione via radio della programmazione tramite un telecomando memorizzato
- Gestione via radio dei sensori climatici serie HURRICANE-RS e TYPHOON

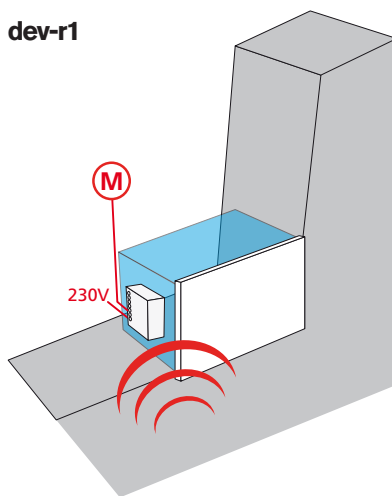
dev-r2

- Ricevitore radio a 434,15 MHz con antenna integrata
- Compatibile con trasmettitori PROTEO, ARTEMIS e DEV-T1
- Memoria in grado di gestire fino a 30 canali radio
- Due ingressi cablati
- Programmazione tramite pulsante integrato o trasmettitori PROTEO
- Gestione via radio della programmazione tramite un telecomando memorizzato
- Uscita relè con contatti puliti per carichi fino a 500W

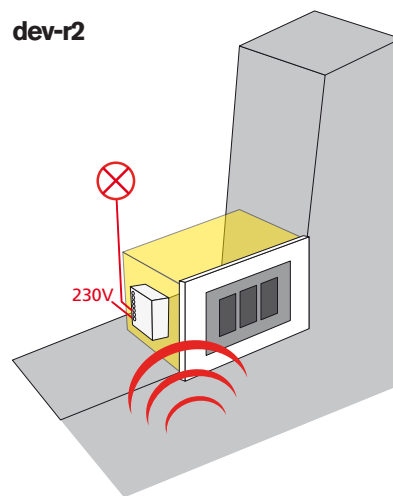
dev-t1



dev-r1

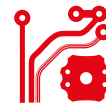


dev-r2



CARATTERISTICHE TECNICHE

MODELLO	DEV-T1	DEV-R1	DEV-R2
CODICE	10K024	12E107	11D023
Alimentazione (Vac - Hz)	85 - 260 / 50 - 60	85 - 260 / 50 - 60	85 - 260 / 50 - 60
Frequenza (MHz)	434,15	434,15	434,15
Assorbimento a riposo (W)	0,15	0,25	0,25
Temperatura di esercizio (°C)	-20 ÷ +60	-20 ÷ +60	-20 ÷ +60
Tempo massimo di lavoro (s)	120	120	-
Dimensioni (mm)	20 x 34 x 41	20 x 34 x 41	20 x 34 x 41



cu3 - cu4 - cu5

Centrale di comando da esterno per l'automazione di tende o tapparelle



230V



PLUS

- Ingressi indipendenti per pulsanti UP/DOWN oppure pulsante APRE/STOP/CHIUDE/STOP
 - Ingresso per sensori MISTRAL/HURRICANE
 - Livelli sensori di VENTO, SOLE, TEMPERATURA regolabili da trasmettitore o direttamente a bordo centrale
 - Ingresso per gestire la chiusura, in arrivo da centrali antifurto
 - Ricevitore radio ad innesto 434,15 MHz (accessorio codice 11B037)
 - Possibilità di memorizzare fino a 30 trasmettitori
- cu3:** uscita per 1 motore
- cu4:** uscita per 2 motori indipendenti oppure funzionanti in modo sincronizzato sullo stesso asse
- cu5:** uscita per 1 motore uscita per comando luce con potenza fino 500 W

CARATTERISTICHE TECNICHE

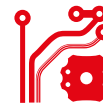
MODELLO	CU3	CU4	CU5
CODICE	12E058	12E059	12E060
Alimentazione (Vac - Hz)	230 - 50	230 - 50	230 - 50
Carico massimo (W)	500	2 x 500	500 + 500 (motore + Luci)
Grado di protezione (IP)	55	55	55
Temperatura di funzionamento (°C)	-20 ÷ +60	-20 ÷ +60	-20 ÷ +60
Dimensioni (mm)	142 x 120 x 42	142 x 120 x 42	142 x 120 x 42

ACCESSORI



11B037

Ricevitore radio ad innesto 434,15 MHz



cu1

Centrale di comando da esterno per l'automazione di tende o tapparelle. Ricevitore integrato (434,15 MHz)



230V



PLUS

- Ingresso pulsante APRE/STOP/CHIUDE/STOP
- Ingresso per sensori MISTRAL/HURRICANE
- Livelli sensori di VENTO, SOLE, TEMPERATURA regolabili da trasmettitore
- Ricevitore 434,15 MHz integrato
- Possibilità di memorizzare fino a 30 trasmettitori

CARATTERISTICHE TECNICHE

MODELLO	CU1
CODICE	12E033
Alimentazione (Vac - Hz)	230 - 50
Carico massimo (W)	700
Grado di protezione (IP)	55
Temperatura di funzionamento (°C)	-20 ÷ +60
Dimensioni (mm)	127 x 41 x 24



prg2

230V

Scheda di espansione per
2 motori (comando singolo)



CARATTERISTICHE TECNICHE

MODELLO	PRG2
CODICE	12G013
Alimentazione (Vac - Hz)	230 - 50
Carico massimo (W)	2 x 1500
Grado di protezione (IP)	55
Temperatura di funzionamento (°C)	-20 ÷ +60
Dimensioni (mm)	127 x 41 x 24

prg3

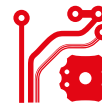
230V

Scheda di espansione per
3 motori (comando multiplo)



CARATTERISTICHE TECNICHE

MODELLO	PRG3
CODICE	12G008
Alimentazione (Vac - Hz)	230 - 50
Carico massimo (W)	3 x 1000
Grado di protezione (IP)	55
Temperatura di funzionamento (°C)	-20 ÷ +60
Dimensioni (mm)	113 x 113 x 57



syroco-rs

**Sensore anemometrico a
vibrazione via radio
(434,15 MHz)**



CARATTERISTICHE TECNICHE

MODELLO	SYROCO-RS
CODICE	18A026
Alimentazione (tipo batteria)	2 x alkaline AAA
Frequenza (W)	434.15
Grado di protezione (IP)	55
Temperatura di funzionamento (°C)	-20 ÷ +60
Dimensioni (mm)	154 x 32 x 25



mistral

**Anemometro
(segnale via cavo)**



230V

CARATTERISTICHE TECNICHE

MODELLO	MISTRAL
CODICE	18A009
Alimentazione (Vac - Hz)	230 - 50
Grado di protezione (IP)	44
Temperatura di funzionamento (°C)	-20 ÷ +60

hurricane

**Anemometro con sensore di
sole e temperatura
(segnale via cavo)**



230V

CARATTERISTICHE TECNICHE

MODELLO	HURRICANE
CODICE	18A010
Alimentazione (Vac - Hz)	230 - 50
Potenza assorbita (W)	3,5
Grado di protezione (IP)	44
Temperatura di funzionamento (°C)	-20 ÷ +60



hurricane-rs

Anemometro con sensore di sole e temperatura
(segnale via RADIO)



230V

CARATTERISTICHE TECNICHE

MODELLO	HURRICANE-RS
CODICE	18A011
Alimentazione (Vac - Hz)	230 - 50
Potenza assorbita (W)	3,5
Frequenza (MHz)	434,15
Grado di protezione (IP)	44
Temperatura di funzionamento (°C)	-20 ÷ +60

typhoon
















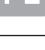

Anemometro con sensore di sole e temperatura
(segnale via RADIO e alimentazione a celle solari)



CARATTERISTICHE TECNICHE

MODELLO	TYPHOON
CODICE	18A015
Frequenza (MHz)	434,15
Grado di protezione (IP)	44
Temperatura di funzionamento (°C)	-20 ÷ +60

SIMBOLOGIA

	Tensione di alimentazione
	Alimentazione a celle solari
	Fincorsa meccanico
	Fincorsa elettronico
	Encoder
	Manovra di soccorso
	Ricevitore integrato
	Connettore per ricevitore modulare
	Sensore di sole on/off
	Luce esterna on/off
	Gruppi multipli
	Funzionamento automatico o manuale
	Ingresso per sensore di sole
	Ingresso per sensore di vento
	Ingresso per sensore di temperatura
	Plastica
	Metallo

info@v2home.com - www.v2home.com



domotica & amore