



Motoreduktory rurowe





Technologia Elastyczność Praktyczność

TECHNOLOGICZNE ROZWIĄZANIA DLA BEZPIECZNEGO FUNKCJONOWANIA

- Motoreduktory rurowe (Ø 35mm i Ø 45mm) z enkoderem i ogranicznikiem mechanicznym służącym do całkowitej kontroli ruchu otwierania i zamykania.
- Motoreduktory rurowe (Ø 45mm; 20,30 e 50Nm) współpracują z "Bus Line KNX" aby bezpośrednio odbierać polecenia i informacje z innych urządzeń w sieci, bez potrzeby dodatkowych połączeń.
- Funkcjonowanie radiowe przy dedykowanej częstotliwości 434,15 MHz: bardziej odpornej na przeszkody i interferencje w porównaniu do standardowej 433,92 MHz, posiadającej wyższą zdolność przenikania przez mury i przeszkody niż częstotliwość 868,30 MHz.
- Przełączniki ściennie (Artemis) lub przenośne (Proteo) będące w stanie sterować jednocześnie jedną lub większą liczbą automatyzacji lub grupami kilku żaluzji lub rolet.
- Czujniki anemometryczne wibracyjne (Syroco).
- Zminiaturyzowane moduły ściennie (Dev).



VEO-RFE

Motoreduktor rurowy Ø 35 mm z ogranicznikiem elektronicznym, enkoderem i zintegrowanym odbiornikiem radio



LEX

Motoreduktor rurowy Ø 45mm z ogranicznikiem mechanicznym



ARTEMIS

Przełącznik ścienny

ELASTYCZNOŚĆ

V2 oferuje kompletną gamę automatyzacji będącej w stanie wprawiać w ruch żaluzje o ciężarze maksymalnym 165 Kg oraz markizy o rozpiętości i długości ramienia maksymalnie 5 m. Poza tym 100 różnych modeli adapterów i akcesoria (korony, krążki, wsporniki naścienne, etc.) do instalacji motoreduktorów rurowych.



LEX-RFE

Motoreduktor rurowy \varnothing 45mm z ogranicznikiem elektronicznym, enkoderem i zintegrowanym odbiornikiem radio



SYROCO

Czujnik anemometryczny wibracyjny



LEX-KNX

Napędy rurowe w wersjach 20-40-50 Nm

PRAKTYCZNOŚĆ

- Ułatwiona instalacja motoreduktorów rurowych dzięki specjalnym sztabom z możliwością szybkiego montażu (w opcji).
- 2 - metrowy przewód, już okablowany, dostarczony wraz z napędem, oraz możliwość podłączenia przycisku zewnętrznego do kontroli automatyki, również w przypadku modeli posiadających zintegrowany odbiornik radiowy.
 - Zminiaturyzowane moduły linii Dev, zainstalowane bezpośrednio wewnątrz normalnych puszek elektrycznych, są doskonale do sterowania urządzeniami bezpośrednio nieosiągalnymi poprzez kabel.



Sztaby do szybkiego montażu



DEV

Moduł zminiaturyzowanego przekaźnika

WYKAZ PRODUKTÓW MOTOREDUKTORY RUROWE



Motoreduktory rurowe Ø35

6 **veo**7 **veo-rfe**

Motoreduktory rurowe Ø45

10 **lex**11 **lex-rm**12 **lex-fe**13 **lex-rfe**14 **lex-rfe-tc**15 **lex-rfo**16 **lex-h**17 **lex-hrm**

Motoreduktory rurowe Ø59

24 **roll**25 **hand-roll**

WYKAZ PRODUKTÓW ELEKTRONIKA DO MOTOREDUKTORÓW RUROWYCH



Przełączniki	30 31	proteo	
	32 33	artemis	
Zminiaturyzowane moduły sterowania	34 35	dev	
Centrale sterujące	36	cu3 - cu4 - cu5	
	37	cu1	
	38	prg2	
	38	prg3	
Czujniki	39	syroco	
	40	mistral	
	40	hurricane	
	41	hurricane-rs	
	41	typhoon	

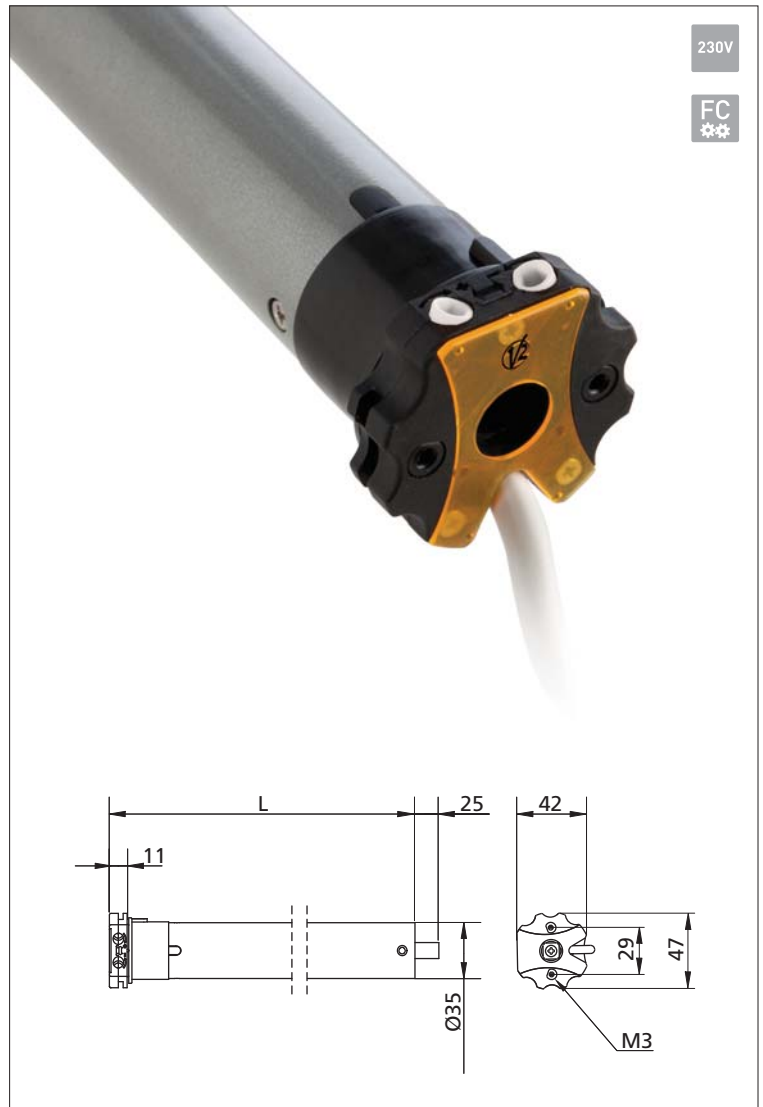
MOTOREDUKTORY RUROWE

veo

**Motoreduktor rurowy
Ø 35 mm z ogranicznikiem
mechanicznym**

PLUS

- Ogranicznik mechaniczny prosty w regulacji i godny zaufania w czasie
- Kompaktowy i cichy, idealny do instalacji wewnętrznych
- Ekstremalnie zredukowane wymiary, polecany w szczególności przy instalacjach w wąskich obszarach
- 2 metry kabla przyłączonego do napędu

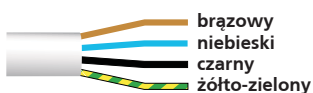


WŁAŚCIWOŚCI TECHNICZNE

MODEL	VEO6-230V	VEO10-230V	VEO13-230V
KOD	27A022	27A023	27A029
Maksymalny ładunek* (Kg)	17	27	35
Siła (Nm)	6	10	13
Szybkość (rpm)	28	17	14
Zasilanie (Vac - Hz)	230 - 50	230 - 50	230 - 50
Maksymalna moc elektryczna (W)	121	121	121
Wchłanianie (A)	0,53	0,53	0,53
Czas działania (min)	4	4	4
Obroty końcowe (n°)	36	36	36
Długość - L - (mm)	447	447	447
Stopień ochrony (IP)	44	44	44

* Wartość obliczana przy rolce Ø 40 mm

DŁUGOŚĆ KABLA 2 m



veo-rfe

Motoreduktor rurowy
 Ø 35 mm z ogranicznikiem
 elektronicznym, enkoderem
 i zintegrowanym
 odbiornikiem radiowym
 (434,15 MHz)

PLUS

- Maksymalna kontrola ruchu napędu dzięki użyciu enkodera i ogranicznika elektronicznego
- Funkcjonowanie radiowe sterujące automatyzacją, regulujące ogranicznik i zapamiętujące nowe przełączniki
- Regulacja średniej pozycji ogranicznika
- Możliwość podłączenia przycisku zewnętrznego celem kontroli automatyzacji
- 2 metry kabla podłączonego do napędu



230V

FC

ENCODER

IRI

WŁAŚCIWOŚCI TECHNICZNE

MODEL	VEO-RFE6-230V	VEO-RFE10-230V
KOD	27A024	27A025
Maksymalny ładunek* (Kg)	17	27
Siła (Nm)	6	10
Szybkość (rpm)	28	17
Zasilanie (Vac - Hz)	230 - 50	230 - 50
Maksymalna moc elektryczna (W)	121	121
Wchłanianie (A)	0,53	0,53
Czas działania (min)	5	5
Częstotliwość (MHz)	434,15	434,15
Długość - L - (mm)	505	505
Stopień ochrony (IP)	44	44

* Wartość obliczana przy rolce Ø 40 mm

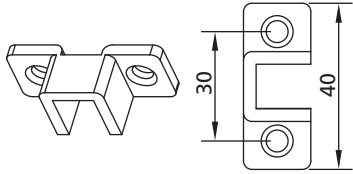
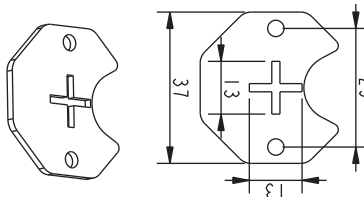
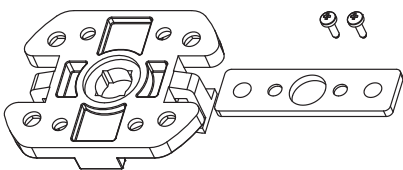


DŁUGOŚĆ KABLA 2 m



AKCESORIA

RURA	KRAŻEK	KORONA
<p>OŚMIOKĄTNY Ø 40</p>	<p>KOD 162710</p>	<p>KOD 162711</p>
<p>OKRĄGŁY Ø 43</p>	<p>KOD 162712</p>	<p>KOD 163423</p>
<p>OKRĄGŁY Ø 44</p>	<p>KOD 162713</p>	
<p>OKRĄGŁY Ø 50</p>	<p>KOD 162757</p>	<p>KOD 162709</p>
<p>WALEC Ø 60 ONDULOWANY</p>	<p>KOD 162782</p>	<p>KOD 162783</p>

AKCESORIA

AKCESORIA	OPIS	KOD
	<p>Wspornik ścienny 10 x 10 mm (max. 10 Nm)</p> <p>PL</p>	<p>162729</p>
	<p>Wspornik ścienny (max. 10Nm)</p> <p>MT</p>	<p>163412</p>
	<p>Wspornik wbudowany (max. 10Nm)</p> <p>PL</p>	<p>162849</p>
	<p>Skrzynka z podwójnym przyciskiem inwerterem przywracającym stałą pozycję</p> <p>PL</p>	<p>162886</p>
	<p>Skrzynka z podwójnym przyciskiem inwerterem sprężynowym</p> <p>PL</p>	<p>162887</p>

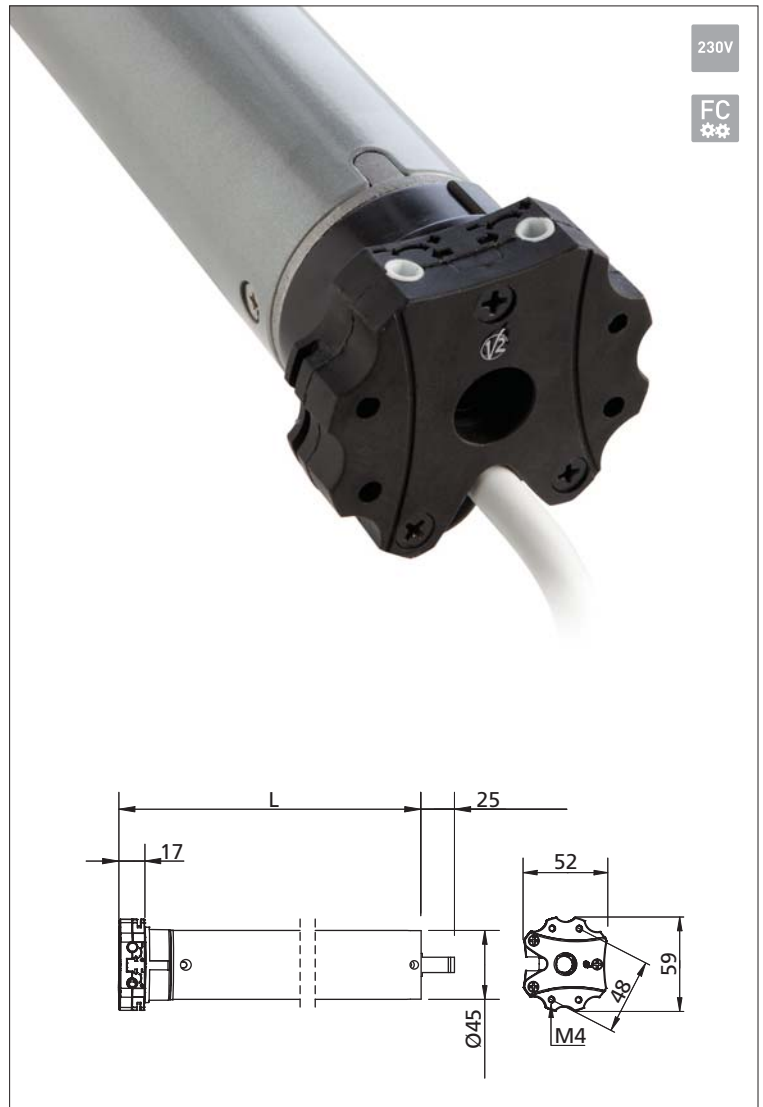
MOTOREDUKTORY RUROWE

lex

**Motoreduktor rurowy
 Ø 45 mm z ogranicznikiem
 mechanicznym**

PLUS

- Ogranicznik mechaniczny prosty w regulacji i godny zaufania w czasie
- Kompaktowa głowica ułatwiająca poszczególne fazy instalacji
- Wspornik do szybkiego montażu ułatwiający mocowanie motoreduktora (akcesorium)
- 2 metry kabla podłączonego do silnika



WŁAŚCIWOŚCI TECHNICZNE

MODEL	LEX20-230V	LEX30-230V	LEX40-230V	LEX50-230V	LEX60-230V
KOD	27B222	27B223	27B224	27B225	27B311
Maksymalny ładunek* (Kg)	35	55	80	95	114
Siła (Nm)	20	30	40	50	60
Szybkość (rpm)	15	15	15	12	8
Zasilanie (Vac - Hz)	230 - 50	230 - 50	230 - 50	230 - 50	230 - 50
Maksymalna moc elektryczna (W)	145	191	198	205	208
Wchłanianie (A)	0,64	0,83	0,86	0,89	0,89
Czas działania (min)	4	4	4	4	4
Obroty końcowe (n°)	22	22	22	22	22
Długość - L - (mm)	450	480	500	500	510
Stopień ochrony (IP)	44	44	44	44	44

* Wartość obliczana przy rolce Ø 50 mm

DŁUGOŚĆ KABLA 2 m

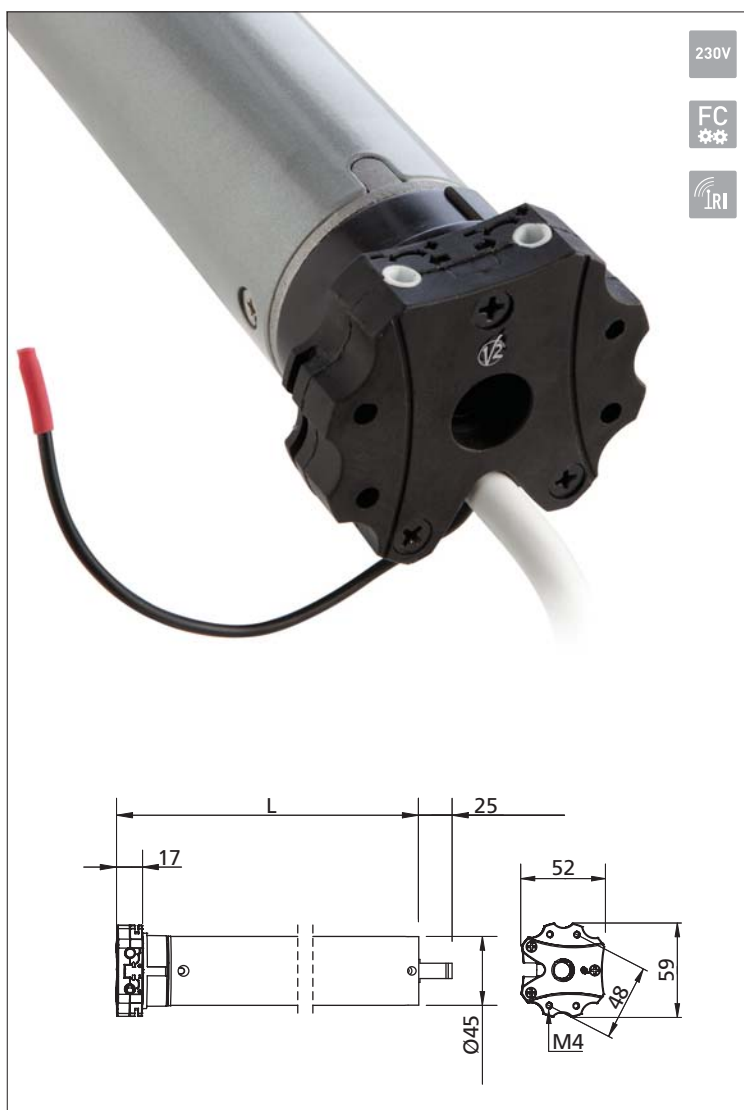


lex-rm

Motoreduktor rurowy
Ø 45 mm z ogranicznikiem
mechanicznym i
zintegrowanym
odbiornikiem radiowym
(434,15 MHz)

PLUS

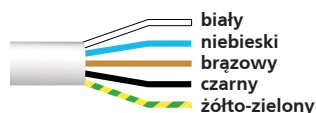
- Ogranicznik mechaniczny prosty w regulacji i godny zaufania w czasie
- Funkcjonowanie poprzez radio celem sterowania automatyzacją, zapamiętania nowych przełączników i regulacji progiem interwencji czujników
- Możliwość podłączenia przycisku zewnętrznego celem kontroli automatyzacji
- Wspornik do szybkiego montażu ułatwiający mocowanie motoreduktora (dodatkowo)
- 2 metry kabla podłączonego do silnika



WŁAŚCIWOŚCI TECHNICZNE

MODEL	LEX-RM20-230V	LEX-RM30-230V	LEX-RM40-230V	LEX-RM50-230V
KOD	27B226	27B227	27B228	27B229
Maksymalny ładunek* (Kg)	35	55	80	95
Siła (Nm)	20	30	40	50
Szybkość (rpm)	15	15	15	12
Zasilanie (Vac - Hz)	230 - 50	230 - 50	230 - 50	230 - 50
Maksymalna moc elektryczna (W)	145	191	198	205
Wchłanianie (A)	0,64	0,83	0,86	0,89
Czas działania (min)	4	4	4	4
Obroty końcowe (n°)	22	22	22	22
Częstotliwość (MHz)	434,15	434,15	434,15	434,15
Długość - L - (mm)	660	660	660	660
Stopień ochrony (IP)	44	44	44	44

DŁUGOŚĆ KABLA 2 m



* Wartość obliczana przy rolce Ø 50 mm

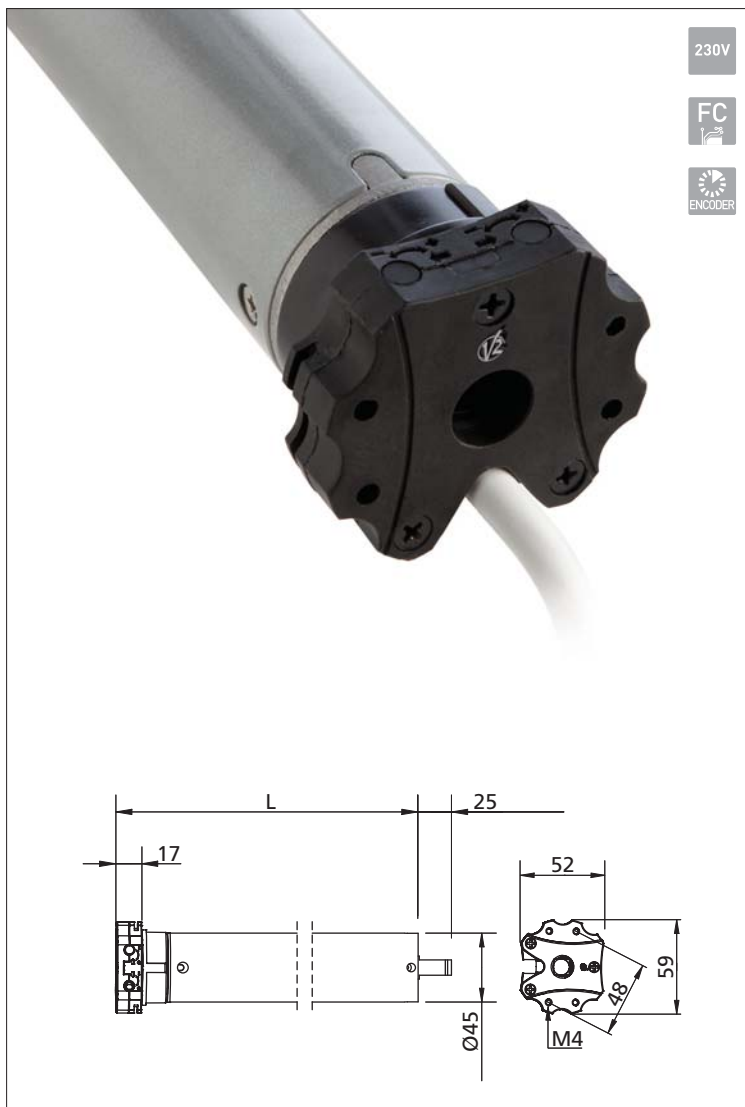
MOTOREDUKTORY RUROWE

lex-fe

Motoreduktor rurowy
 Ø 45 mm z ogranicznikiem
 elektronicznym i enkoderem

PLUS

- Maksymalna kontrola ruchu napędu dzięki użyciu enkodera i ogranicznika elektronicznego
- Wykrycie przeszkód (tylko do rolet zwijanych posiadających SICUR BLOCK)
- Szybkie programowanie ogranicznika za pomocą dodatkowego urządzenia fast-prog
- Kontrola automatyzacji za pomocą 2 przycisków zewnętrznych (OTWIERANIE i ZAMYKANIE)
- Wspornik do szybkiego montażu ułatwiający mocowanie motoreduktora (dodatkowo)



WŁAŚCIWOŚCI TECHNICZNE

MODEL	LEX-FE20-230V	LEX-FE30-230V	LEX-FE40-230V	LEX-FE50-230V
KOD	27B230	27B231	27B232	27B233
Maksymalny ładunek* (Kg)	35	55	80	95
Siła (Nm)	20	30	40	50
Szybkość (rpm)	15	15	15	12
Zasilanie (Vac - Hz)	230 - 50	230 - 50	230 - 50	230 - 50
Maksymalna moc elektryczna (W)	145	191	198	205
Wchłanianie (A)	0,64	0,83	0,86	0,89
Czas działania (min)	5	5	5	5
Długość - L - (mm)	550	660	660	660
Stopień ochrony (IP)	44	44	44	44

* Wartość obliczana przy rolce Ø 50 mm

DŁUGOŚĆ KABLA 2 m



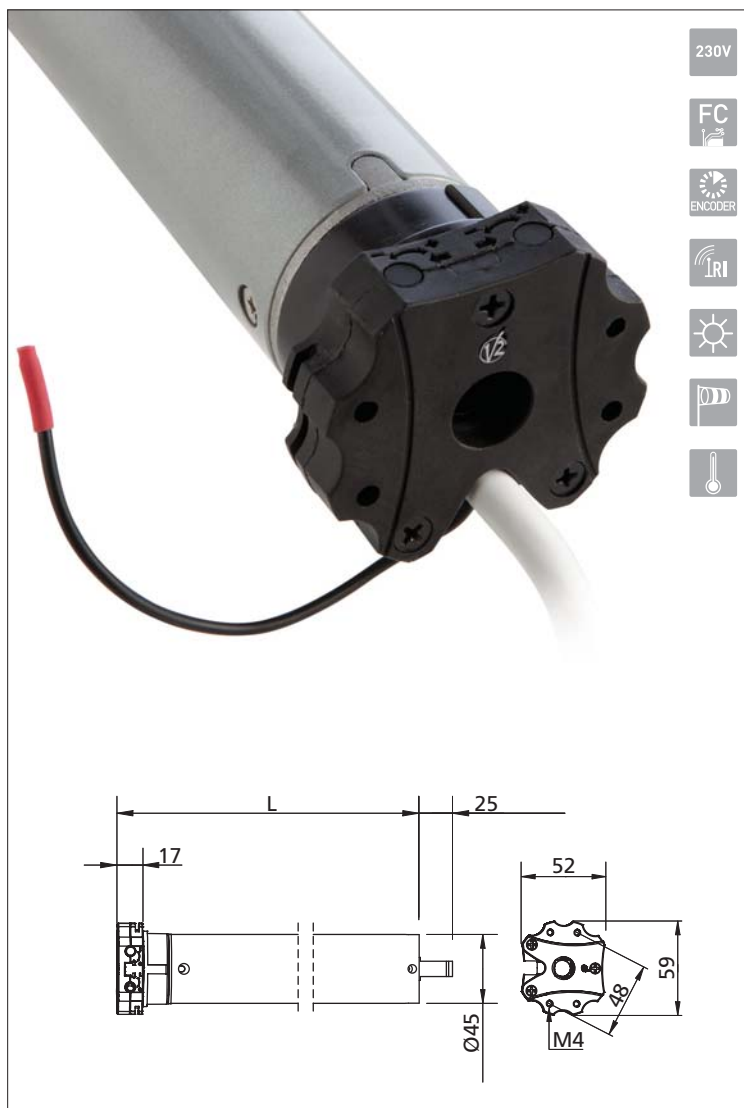
MOTOREDUKTORY RUROWE

lex-rfe

Motoreduktor rurowy
 Ø 45 mm z ogranicznikiem
 elektronicznym, enkoderem
 i zintegrowanym
 odbiornikiem radiowym
 (434,15 MHz)

PLUS

- Maksymalna kontrola ruchu napędu dzięki użyciu enkodera i ogranicznika elektronicznego
- Wykrycie przeszkód (tylko do rolet zwijanych posiadających SICUR BLOCK)
- Regulacja średniej pozycji ogranicznika
- Funkcjonowanie poprzez radio celem sterowania automatyzacją, zapamiętywania nowych przekaźników, regulacji ogranicznika oraz progu interwencji czujników
- Wspornik do szybkiego montażu ułatwiający mocowanie motoreduktora (dodatkowo)
- Możliwość podłączenia przycisku zewnętrznego celem kontroli automatyzacji

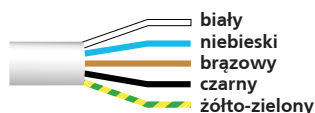


WŁAŚCIWOŚCI TECHNICZNE

MODEL	LEX-RFE20-230V	LEX-RFE30-230V	LEX-RFE40-230V	LEX-RFE50-230V
KOD	27B234	27B235	27B236	27B237
Maksymalny ładunek* (Kg)	35	55	80	95
Siła (Nm)	20	30	40	50
Szybkość (rpm)	15	15	15	12
Zasilanie (Vac - Hz)	230 - 50	230 - 50	230 - 50	230 - 50
Maksymalna moc elektryczna (W)	145	191	198	205
Wchłanianie (A)	0,64	0,83	0,86	0,89
Czas działania (min)	5	5	5	5
Częstotliwość (MHz)	434,15	434,15	434,15	434,15
Długość - L - (mm)	550	660	660	660
Stopień ochrony (IP)	44	44	44	44

* Wartość obliczana przy rolce Ø 50 mm

DŁUGOŚĆ KABLA 2 m



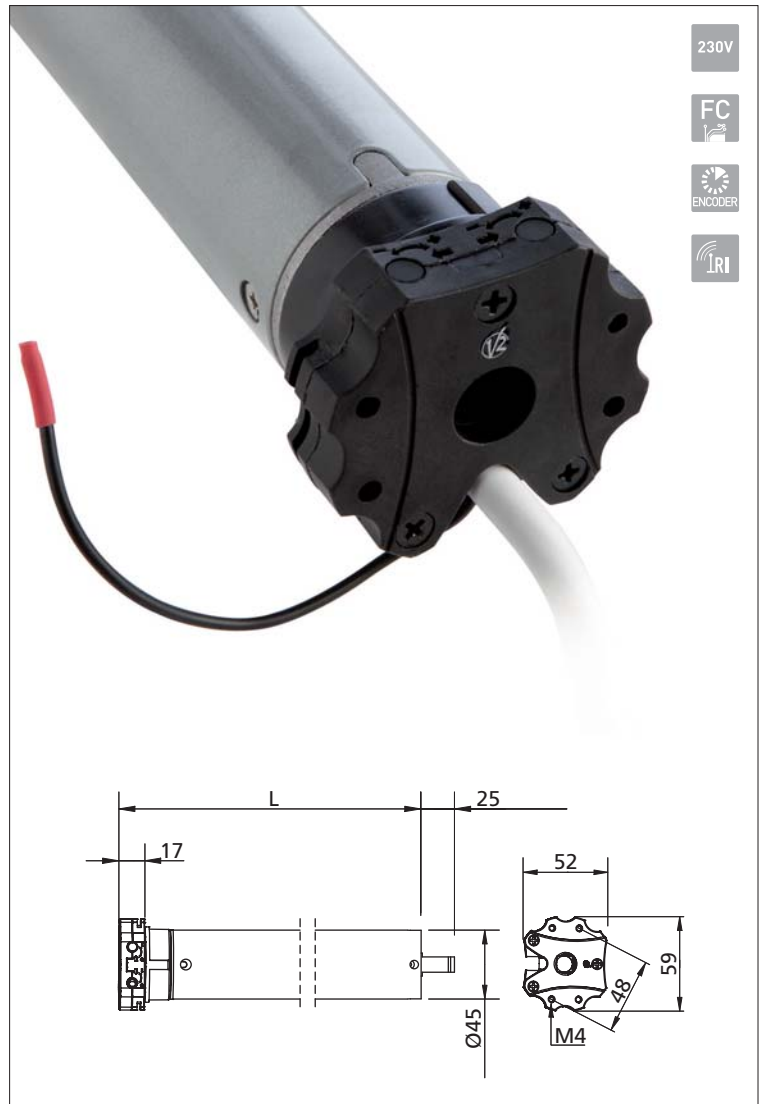
MOTOREDUKTORY RUROWE

lex-rfe-tc

Motoreduktor rurowy
 Ø 45 do markiz.
 Ogranicznik elektroniczny,
 enkoder i zintegrowany
 odbiornik radiowy
 (434,15 MHz)

PLUS

- Maksymalna kontrola ruchu napędu dzięki użyciu enkodera i ogranicznika elektronicznego
- Funkcjonowanie poprzez radio celem sterowania automatyzacją, regulacji ogranicznika i zapamiętywania nowych przełączników
- Wspornik do szybkiego montażu ułatwiający mocowanie motoreduktora (dodatkowo)
- Możliwość podłączenia przycisku zewnętrznego celem kontroli automatyzacji
- Możliwość kontroli zaczepów automatycznie lub manualnie



WŁAŚCIWOŚCI TECHNICZNE

MODEL	LEX-RFE-TC 30-230V	LEX-RFE-TC 50-230V
KOD	27B288	27B289
Maksymalny ładunek* (Kg)	55	95
Siła (Nm)	30	50
Szybkość (rpm)	15	12
Zasilanie (Vac - Hz)	230 - 50	230 - 50
Maksymalna moc elektryczna (W)	191	205
Wchłanianie (A)	0,83	0,89
Czas działania (min)	5	5
Częstotliwość (MHz)	434,15	434,15
Długość - L - (mm)	660	660
Stopień ochrony (IP)	44	44

* Wartość obliczana przy rolce Ø 50 mm

DŁUGOŚĆ KABLA 2 m

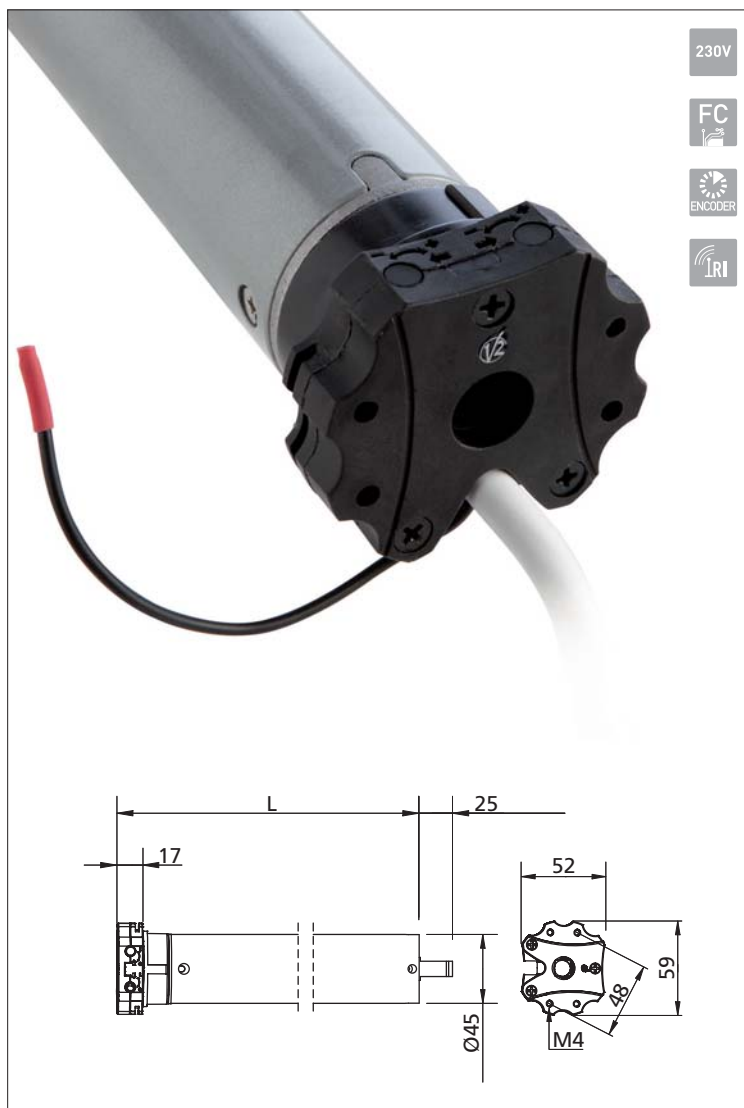


lex-rfo

**Motoreduktor rurowy
Ø 45 do plisów.
Ogranicznik elektroniczny,
enkoder i zintegrowany
odbiornik radiowy
(434,15 MHz)**

PLUS

- Maksymalna kontrola ruchu napędu dzięki użyciu enkodera i ogranicznika elektronicznego
- Funkcjonowanie poprzez radio celem sterowania automatyzacją, regulacji ogranicznika i zapamiętywania nowych przełączników
- Regulacja pozycji otwarcia plisów
- Wspornik do szybkiego montażu ułatwiający mocowanie motoreduktora (dodatkowo)
- Możliwość podłączenia przycisku zewnętrznego celem kontroli automatyzacji



230V

FC

ENCODER

IRI

WŁAŚCIWOŚCI TECHNICZNE

MODEL	LEX-RFO40-230V	LEX-RFO50-230V
KOD	27B277	27B278
Maksymalny ładunek* (Kg)	80	95
Siła (Nm)	40	50
Szybkość (rpm)	15	12
Zasilanie (Vac - Hz)	230 - 50	230 - 50
Maksymalna moc elektryczna (W)	198	205
Wchłanianie (A)	0,86	0,89
Czas działania (min)	5	5
Częstotliwość (MHz)	434,15	434,15
Długość - L - (mm)	660	660
Stopień ochrony (IP)	44	44

* Wartość obliczana przy rolce Ø 50 mm

DŁUGOŚĆ KABLA 2 m



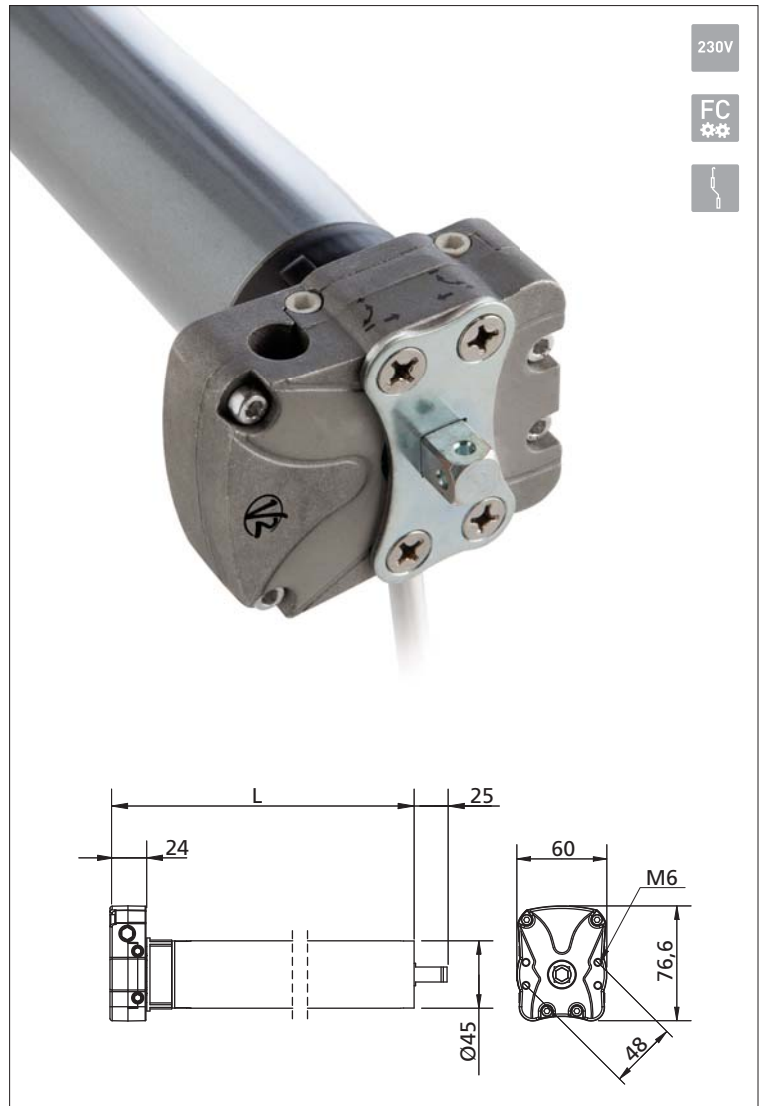
MOTOREDUKTORY RUROWE

lex-h

Motoreduktor rurowy
 Ø 45 mm z ogranicznikiem
 mechanicznym i systemem
 awaryjnym

PLUS

- Ogranicznik mechaniczny prosty w regulacji i godny zaufania w czasie
- System awaryjny do ręcznego wprawiania w ruch żaluzji lub rolety w przypadku przerwy w dostawie prądu
- 2 metry kabla podłączonego do napędu



WŁAŚCIWOŚCI TECHNICZNE

MODEL	LEX-H20-230V	LEX-H30-230V	LEX-H40-230V	LEX-H50-230V
KOD	27B304	27B305	27B306	27B307
Maksymalny ładunek* (Kg)	35	55	80	95
Siła (Nm)	20	30	40	50
Szybkość (rpm)	15	15	15	12
Zasilanie (Vac - Hz)	230 - 50	230 - 50	230 - 50	230 - 50
Maksymalna moc elektryczna (W)	145	191	198	205
Wchłanianie (A)	0,64	0,83	0,86	0,89
Czas działania (min)	4	4	4	4
Obroty końcowe (n°)	22	22	22	22
Długość - L - (mm)	520	590	590	590
Stopień ochrony (IP)	44	44	44	44

* Wartość obliczana przy rolce Ø 50 mm

DŁUGOŚĆ KABLA 2 m

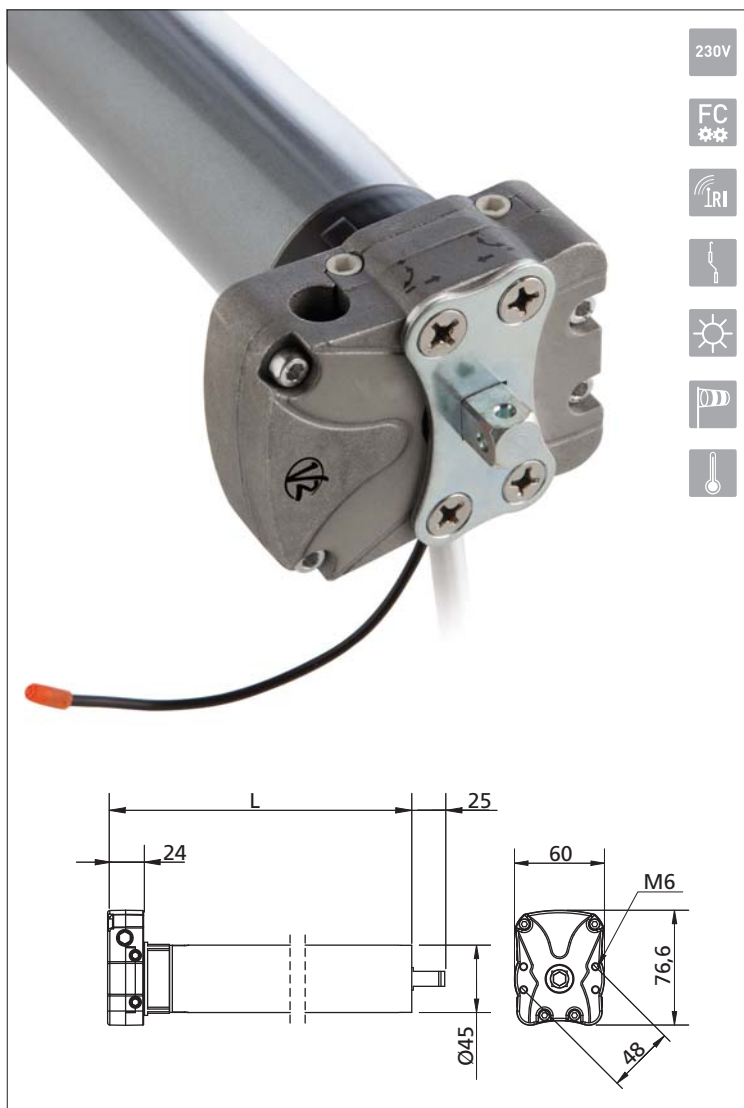


lex-hrm

Motoreduktor rurowy
Ø 45 mm z ogranicznikiem
mechanicznym,
zintegrowanym
odbiornikiem radiowym
(434,15 MHz) i systemem
awaryjnym

PLUS

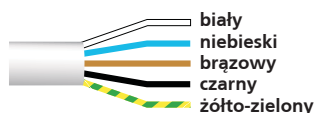
- Ogranicznik mechaniczny prosty w regulacji i godny zaufania w czasie
- System awaryjny do ręcznego wprawiania w ruch żaluzji lub rolety w przypadku przerwy w dostawie prądu
- Funkcjonowanie poprzez radio celem sterowania automatyzacją, zapamiętania nowych przełączników i regulacji progami interwencji czujników
- Możliwość podłączenia przycisku zewnętrznego celem kontroli automatyzacji



WŁAŚCIWOŚCI TECHNICZNE

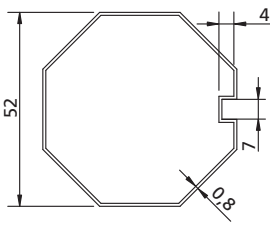
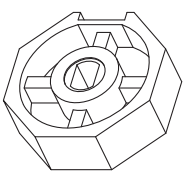
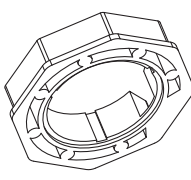
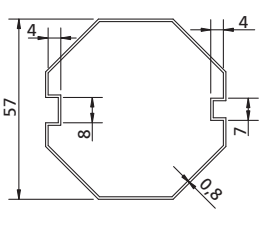
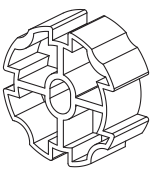
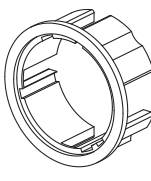
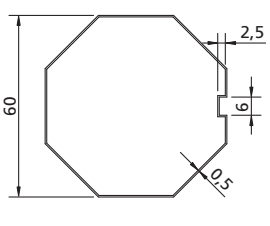
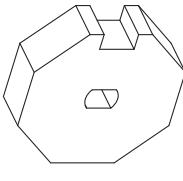
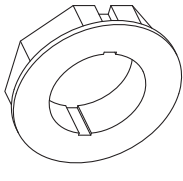
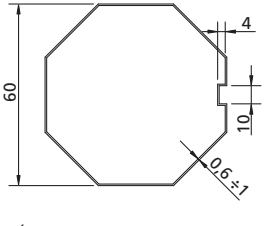
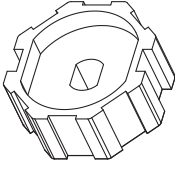
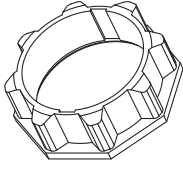
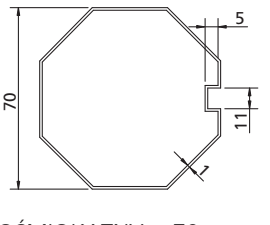
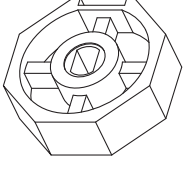
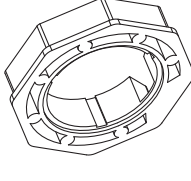
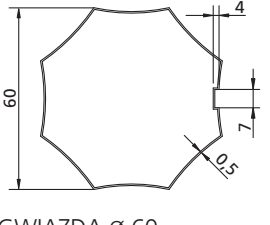
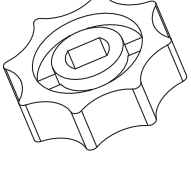
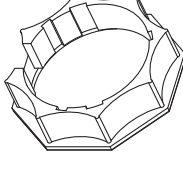
MODEL	LEX-HRM30-230V	LEX-HRM40-230V	LEX-HRM50-230V
KOD	27B308	27B309	27B310
Maksymalny ładunek* (Kg)	55	80	95
Siła (Nm)	30	40	50
Szybkość (rpm)	15	15	12
Zasilanie (Vac - Hz)	230 - 50	230 - 50	230 - 50
Maksymalna moc elektryczna (W)	191	198	205
Wchłanianie (A)	0,83	0,86	0,89
Czas działania (min)	4	4	4
Obroty końcowe (n°)	22	22	22
Częstotliwość (MHz)	434,15	434,15	434,15
Długość - L - (mm)	769	769	769
Stopień ochrony (IP)	44	44	44

DŁUGOŚĆ KABLA 2 m



* Wartość obliczana przy rolce Ø 50 mm

AKCESORIA

RURA	KRAŻEK	KORONA
 <p>OŚMIOKĄTNY Ø 52</p>	 <p>KOD 162751</p>	 <p>KOD 162752</p>
 <p>OŚMIOKĄTNY Ø 57</p>	 <p>KOD 162866</p>	 <p>KOD 162867</p>
 <p>OŚMIOKĄTNY Ø 60 x 0,5</p>	 <p>KOD 163401</p>	 <p>KOD 163402</p>
 <p>OŚMIOKĄTNY Ø 60</p>	 <p>KOD 162801</p>	 <p>KOD 162802</p>
 <p>OŚMIOKĄTNY Ø 70</p>	 <p>KOD 162718</p>	 <p>KOD 162719</p>
 <p>GWIAZDA Ø 60</p>	 <p>KOD 162716</p>	 <p>KOD 162715</p>

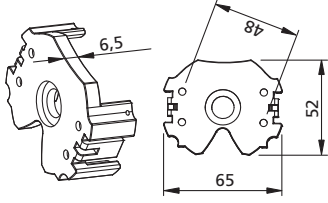
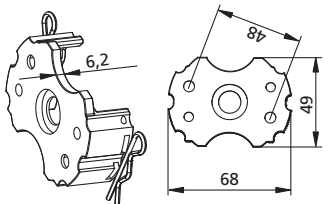
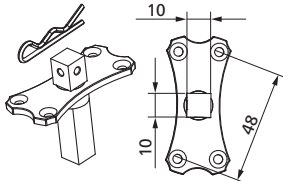
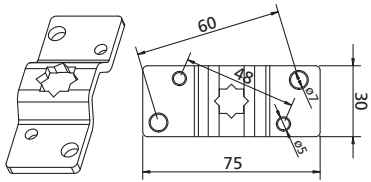
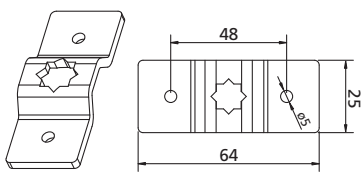
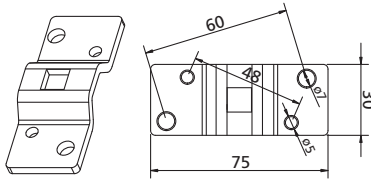
AKCESORIA

RURA	KRAŻEK	KORONA
<p>ZF54</p>	<p>KOD 162808</p>	<p>KOD 162809</p>
<p>ZF64</p>	<p>KOD 163424</p>	<p>KOD 162891</p>
<p>ZF80</p>	<p>KOD 162898</p>	<p>KOD 162899</p>
<p>OKRĄGŁY Ø 60 x 1,5</p>	<p>KOD 162762</p>	<p>KOD 162763</p>
<p>OKRĄGŁY Ø 70 x 1,5</p>	<p>KOD 162798</p>	<p>KOD 162799</p>
<p>DEPRAT Ø 62</p>	<p>KOD 162767</p>	<p>KOD 162862</p>

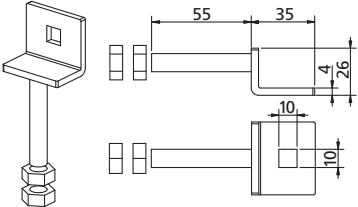
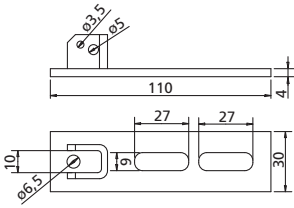
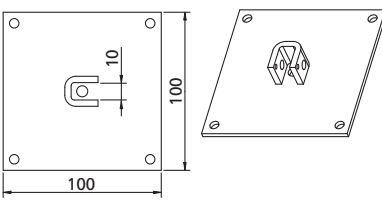
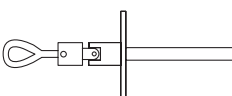
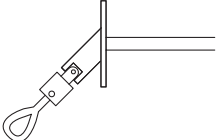
AKCESORIA

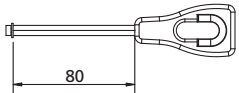
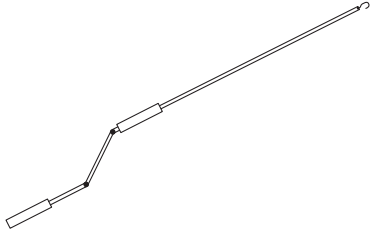


RURA	KRAŻEK	KORONA
<p>DEPRAT Ø 89</p>	<p>KOD 162806</p> <p>MT</p>	<p>KOD 162807</p> <p>PL</p>
<p>WALEC Ø 63 ROLLERBAT</p>	<p>KOD 163413</p> <p>MT</p>	<p>KOD 163414</p> <p>PL</p>
<p>WALEC Ø 70 ROLLERBAT</p>	<p>KOD 163415</p> <p>MT</p>	<p>KOD 163416</p> <p>PL</p>
<p>WALEC Ø 70</p>	<p>KOD 163404</p> <p>MT</p>	<p>KOD 162721</p> <p>PL</p>
<p>WALEC Ø 78 ROLLERBAT</p>	<p>KOD 163405</p> <p>MT</p>	<p>KOD 163406</p> <p>PL</p>
<p>WALEC Ø 78 PŁASKI</p>	<p>KOD 162758</p> <p>PL</p>	<p>KOD 162759</p> <p>PL</p>

AKCESORIA

AKCESORIA	OPIS	KOD
	<p>Sztaba do szybkiego mocowania (max. 20 Nm) (LEX, LEX-RM, LEX-FE, LEX-RFE)</p> <p>PL</p>	<p>163418</p>
	<p>Sztaba do szybkiego mocowania (max. 50 Nm) (LEX, LEX-RM, LEX-FE, LEX-RFE)</p> <p>MT</p>	<p>163419</p>
	<p>Sztaba sworzeń kwadratowy (LEX, LEX-RM, LEX-FE, LEX-RFE)</p> <p>MT</p>	<p>163417</p>
	<p>Wspornik ścienny 10 x 10 mm (max. 30 Nm)</p> <p>MT</p>	<p>162728</p>
	<p>Wspornik ścienny 10 x 10 mm (max. 30 Nm)</p> <p>MT</p>	<p>162847</p>
	<p>Wspornik ścienny 10 x 10 mm (max. 50 Nm)</p> <p>MT</p>	<p>162829</p>

AKCESORIA

AKCESORIA	OPIS	KOD
	<p>Wspornik regulowany pionowy 10 x 10 mm</p> <p>MT</p>	<p>163433</p>
	<p>Wspornik regulowany pionowy z otworem 10 x 10 mm</p> <p>MT</p>	<p>162822</p>
	<p>Wspornik płaski kwadratowy 10 x 10 mm</p> <p>MT</p>	<p>162764</p>
	<p>Przegub 45° sześciokąt 7</p> <p>MT</p>	<p>162823</p>
	<p>Przegub 90° sześciokąt 7</p> <p>MT</p>	<p>162824</p>

AKCESORIA	OPIS	KOD
	<p>Oczko 80 mm sześciokąt 7</p> <p>162825</p> <p>MT</p>	
	<p>Pręt przegubowy (1800 mm)</p> <p>162736</p> <p>MT</p>	
	<p>Skrzynka z podwójnym przyciskiem inwerterem przywracającym stałą pozycję</p> <p>162886</p>	
	<p>Skrzynka z podwójnym przyciskiem inwerterem sprężynowym</p> <p>162887</p>	

MOTOREDUKTORY RUROWE

roll

Motoreduktor rurowy
 Ø 59 mm z ogranicznikiem
 mechanicznym

PLUS

- Ogranicznik mechaniczny prosty w regulacji i godny zaufania w czasie
- Kompaktowa głowica ułatwiająca instalację
- 2 metry kabla podłączonego do napędu



WŁAŚCIWOŚCI TECHNICZNE

MODEL	ROLL80-230V	ROLL100-230V	ROLL140-230V
KOD	27C035	27C036	27C039
Maksymalny ładunek* (Kg)	125	165	230
Siła (Nm)	80	100	140
Szybkość (rpm)	15	12	7
Zasilanie (Vac - Hz)	230 - 50	230 - 50	230 - 50
Maksymalna moc elektryczna (W)	330	345	385
Wchłanianie (A)	1,43	1,54	1,54
Czas działania (min)	4	4	4
Obroty końcowe (n°)	22	22	22
Długość - L - (mm)	620	620	620
Stopień ochrony (IP)	44	44	44

* Wartość obliczana przy rolce Ø 70 mm

DŁUGOŚĆ KABLA 2 m

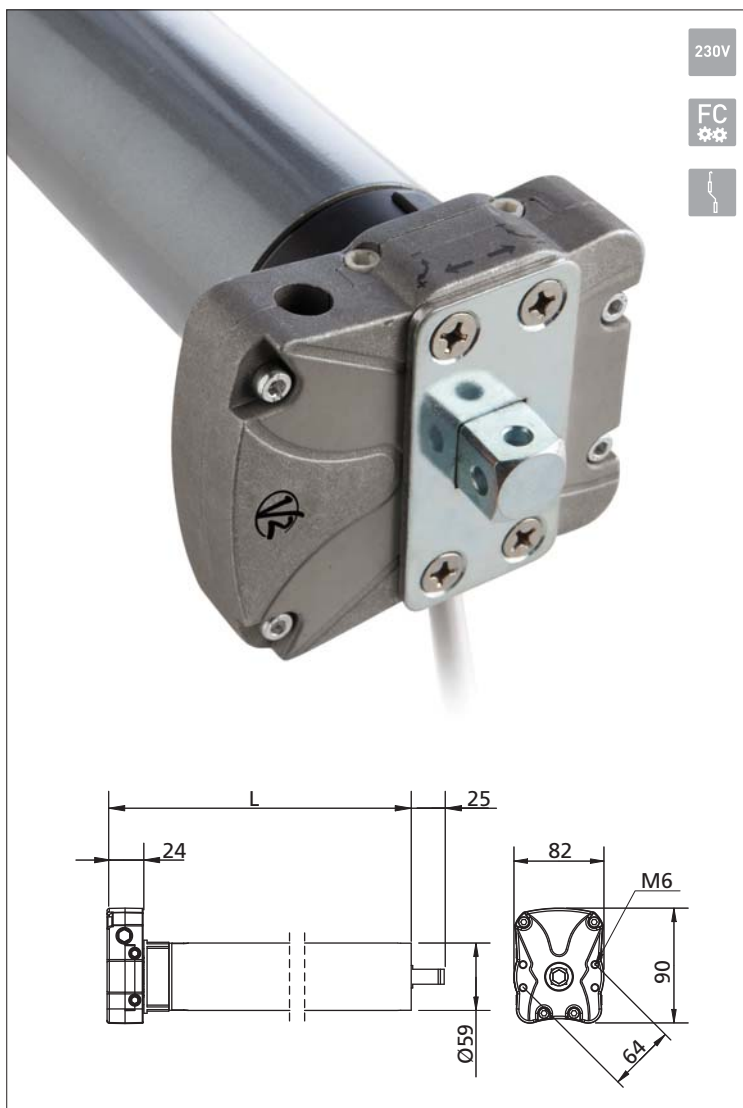


hand-roll

Motoreduktor rurowy
Ø 59 mm z ogranicznikiem
mechanicznym i systemem
awaryjnym

PLUS

- Ogranicznik mechaniczny prosty w regulacji i godny zaufania w czasie
- System awaryjny do ręcznego wprawiania w ruch żaluzji lub rolety w przypadku przerwy w dostawie prądu
- 2 metry kabla podłączonego do napędu



WŁAŚCIWOŚCI TECHNICZNE

MODEL	HAND-ROLL80-230V	HAND-ROLL100-230V	HAND-ROLL140-230V
KOD	27C037	27C038	27C040
Maksymalny ładunek* (Kg)	125	165	230
Siła (Nm)	80	100	140
Szybkość (rpm)	15	12	7
Zasilanie (Vac - Hz)	230 - 50	230 - 50	230 - 50
Maksymalna moc elektryczna (W)	330	345	385
Wchłanianie (A)	1,43	1,54	1,54
Czas działania (min)	4	4	4
Obroty końcowe (n°)	22	22	22
Długość - L - (mm)	620	620	620
Stopień ochrony (IP)	44	44	44

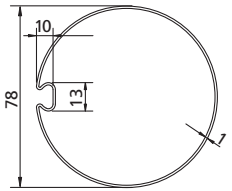
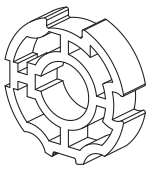
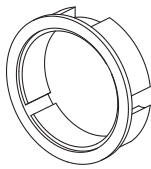
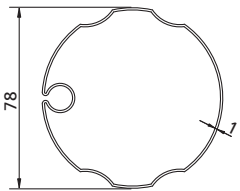
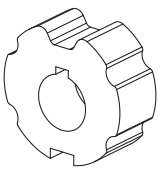
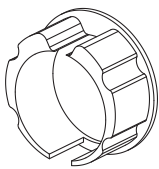
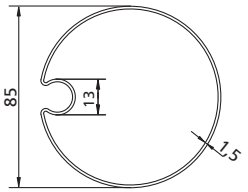
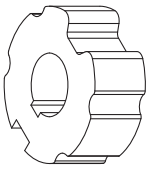
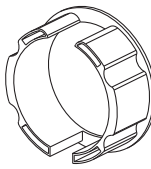
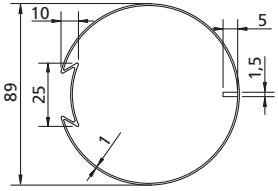
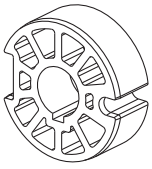
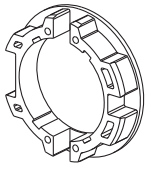
* Wartość obliczana przy rolce Ø 70 mm

DŁUGOŚĆ KABLA 2 m

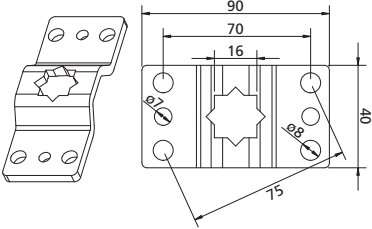
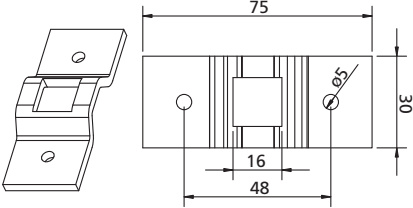
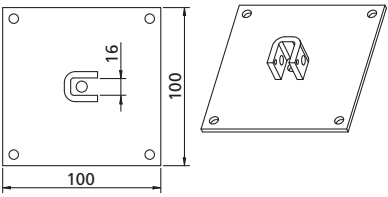
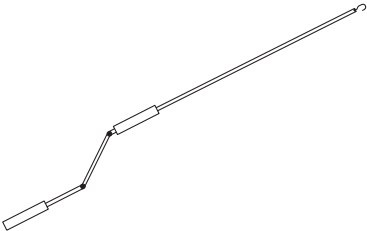




AKCESORIA

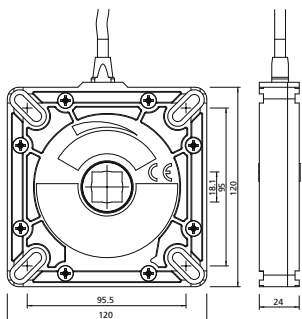
RURA	KRAŻEK	KORONA
<p>OŚMIOKĄTNY Ø 70</p>	<p>KOD 162726</p> <p>MT</p>	<p>KOD 162727</p> <p>PL</p>
<p>OKRĄGŁY Ø 70</p>	<p>KOD 162864</p> <p>PL</p>	<p>KOD 162865</p> <p>PL</p>
<p>OKRĄGŁY Ø 80</p>	<p>KOD 162746</p> <p>PL</p>	<p>KOD 162747</p> <p>PL</p>
<p>OKRĄGŁY Ø 100 x 3,5</p>	<p>KOD 162859</p> <p>MT</p>	<p>KOD 162858</p> <p>PL</p>
<p>OKRĄGŁY Ø 103</p>	<p>KOD 162775</p> <p>MT</p>	<p>KOD 162774</p> <p>PL</p>

RURA	KRAŻEK	KORONA
 <p>WALEC Ø 78 PŁASKI</p>	 <p>KOD 162861</p> <p>MT</p>	 <p>KOD 162860</p> <p>PL</p>
 <p>WALEC Ø 78 BAT</p>	 <p>KOD 162784</p> <p>PL</p>	 <p>KOD 162785</p> <p>PL</p>
 <p>WALEC Ø 85</p>	 <p>KOD 162894</p> <p>MT</p>	 <p>KOD 162893</p> <p>PL</p>
 <p>DEPRAT Ø 89</p>	 <p>KOD 163407</p> <p>PL</p>	 <p>KOD 163408</p> <p>PL</p>

AKCESORIA

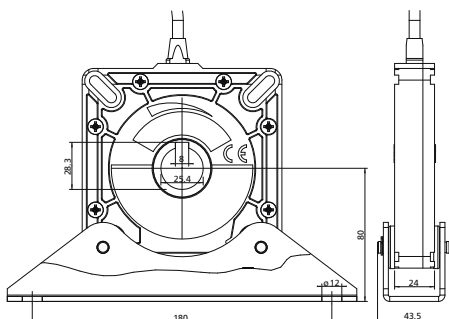
AKCESORIA	OPIS	KOD
	<p>Wspornik ścienny 16 x 16 mm</p> <p>MT</p>	<p>162731</p>
	<p>Wspornik ścienny 16 x 16 mm</p> <p>MT</p>	<p>162819</p>
	<p>Wspornik płaski kwadratowy 16 x 16 mm</p> <p>MT</p>	<p>162734</p>
	<p>Pręt przegubowy (1800 mm)</p> <p>MT</p>	<p>162736</p>
	<p>Skrzynka z podwójnym przyciskiem inwerterem przywracającym stałą pozycję</p>	<p>162886</p>
	<p>Skrzynka z podwójnym przyciskiem inwerterem sprężynowym</p>	<p>162887</p>

AKCESORIA **OPIS** **KOD**



Zwalniak 70 Nm z kablem 7 metrów **163439**

Zwalniak 140 Nm z kablem 7 metrów **163440**



Zwalniak 140 Nm z kablem 7 metrów **163441**

KOD	WYSOKOŚĆ	ŚREDNICA RURY														
		Ø60 x 2,6			Ø70 x 2,9			Ø76,1 x 2,9			Ø82,5 x 3,2			Ø89,9 x 3,2		
		SZEROKOŚĆ														
		1,5	2	2,5	1,5	2	2,5	1,5	2	2,5	1,5	2	2,5	1,5	2	2,5
163439	1,5	151	107	95	141	137	136	129	129	129	120	120	120			
	2	134	107	95	125	125	125	119	119	118	112	112	112			
	2,5	127	107	95	120	120	118	119	119	118	112	112	112			
163440	1,5										286	222	222	264	263	263
	2										286	222	222	252	252	252
	2,5										286	222	222	252	252	252
163441	1,5											260	170		250	205
	2											220	170		211	205
	2,5											190	170		182	182

KOD	WYSOKOŚĆ	ŚREDNICA RURY														
		Ø101,6 x 3,6			Ø108 x 306			Ø114,3 x 3,6			Ø121 x 4			Ø127 x 4		
		SZEROKOŚĆ														
		2,5	4	6	2,5	4	6	2,5	4	6	2,5	4	6	2,5	4	6
163439	1,5															
	2															
	2,5															
163440	1,5	207			214			202			189					
	2	207			214			202			189					
	2,5	207			214			201			189					
163441	1,5	223	218	140	210	208	160	198	195	181	186	183	182	176	171	170
	2	199	198	140	189	188	160	184	184	180	175	172	170	167	165	162
	2,5	175	174	140	169	168	160	166	166	163	160	157	157	153	151	148



proteo

Przełącznik 434,15 MHz do rolet i żaluzji



proteo1
Przełącznik 1 kanał, przycisk ON/OFF, przycisk do dodatkowego oświetlenia



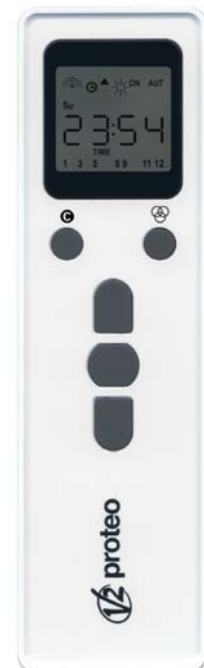
proteo4
Przełącznik 4 kanały, przycisk ON/OFF i dodatkowe oświetlenie



proteo6
Przełącznik 6 kanałów, funkcja ON/OFF, funkcja pogrupowania



proteo12
Przełącznik 12 kanałów, funkcja ON/OFF, funkcja pogrupowania



proteo12-d
Przełącznik 12 kanałów z displayem, programowanie wydarzeń i automatyczne funkcjonowanie

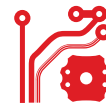
PLUS

- Dostępne dla modeli 1, 4, 6, 12 kanałów do jednoczesnego sterowania większą ilością automatyzacji
- Funkcja większej ilości grup celem zaprogramowania maksymalnie 8 grup automatyzacji
- Możliwość aktywacji / dezaktywacji czujnika słonecznego na centralach zdalnych i w napędach z wbudowaną centralą
- Osobny przycisk do sterowania dodatkowym oświetleniem za pomocą centrali CU5 lub modułu DEV-R2 (tylko modele PROTEO1 i PROTEO4)
- Wewnątrz dip-switch celem programowania funkcji centrali sterujących SCREEN i napędów rurowych z wbudowaną centralą
- Opcjonalnie wygodny wspornik ścienny
- Model z displayem (PROTEO12-D) z zaawansowanymi funkcjami:
 - możliwość zaprogramowania maksymalnie 5 wydarzeń w ciągu dnia
 - funkcjonowanie automatyczne lub manualne



WŁAŚCIWOŚCI TECHNICZNE

MODEL	PROTEO1	PROTEO4	PROTEO6	PROTEO12	PROTEO12-D
KOD	10T040	10T041	10T042	10T043	10T044
Liczba kanałów	1	4	6	12	12
Częstotliwość (MHz)	434,15				
Nośność w wolnym polu (m)	300				
Zasilanie (rodzaj baterii)	1 x Lithium 3V (CR2032)				
Maksymalne wchłanianie (mA)	< 15				
Wymiary (mm)	160 x 45 x 14				



artemis

Przełącznik 434,15 MHz
naścienny do rolet i żaluzji



artemis1: przełącznik 1 kanał

artemis2: przełącznik 2 kanały

artemis6: przełącznik 6 kanałów, przycisk ON/OFF

PLUS

- Przełączniki serii ARTEMIS mogą być używane jako zwykłe przełączniki stacjonarne lub mogą być montowane z płytkami V2 dostępnymi w różnych kolorach jak poniżej.
- Płytki posiadają magnes wewnętrzny, gwarantujący umocowanie do przełącznika.
- Dostępne dla modeli 1, 2, 6 kanałów do jednoczesnego sterowania większą ilością automatyzacji
- Możliwość aktywacji / dezaktywacji czujnika słonecznego na centralach zdalnych i w napędach z wbudowaną centralą (ARTEMIS6)

AKCESORIA



163444	163445	163446	163447	163448
--------	--------	--------	--------	--------

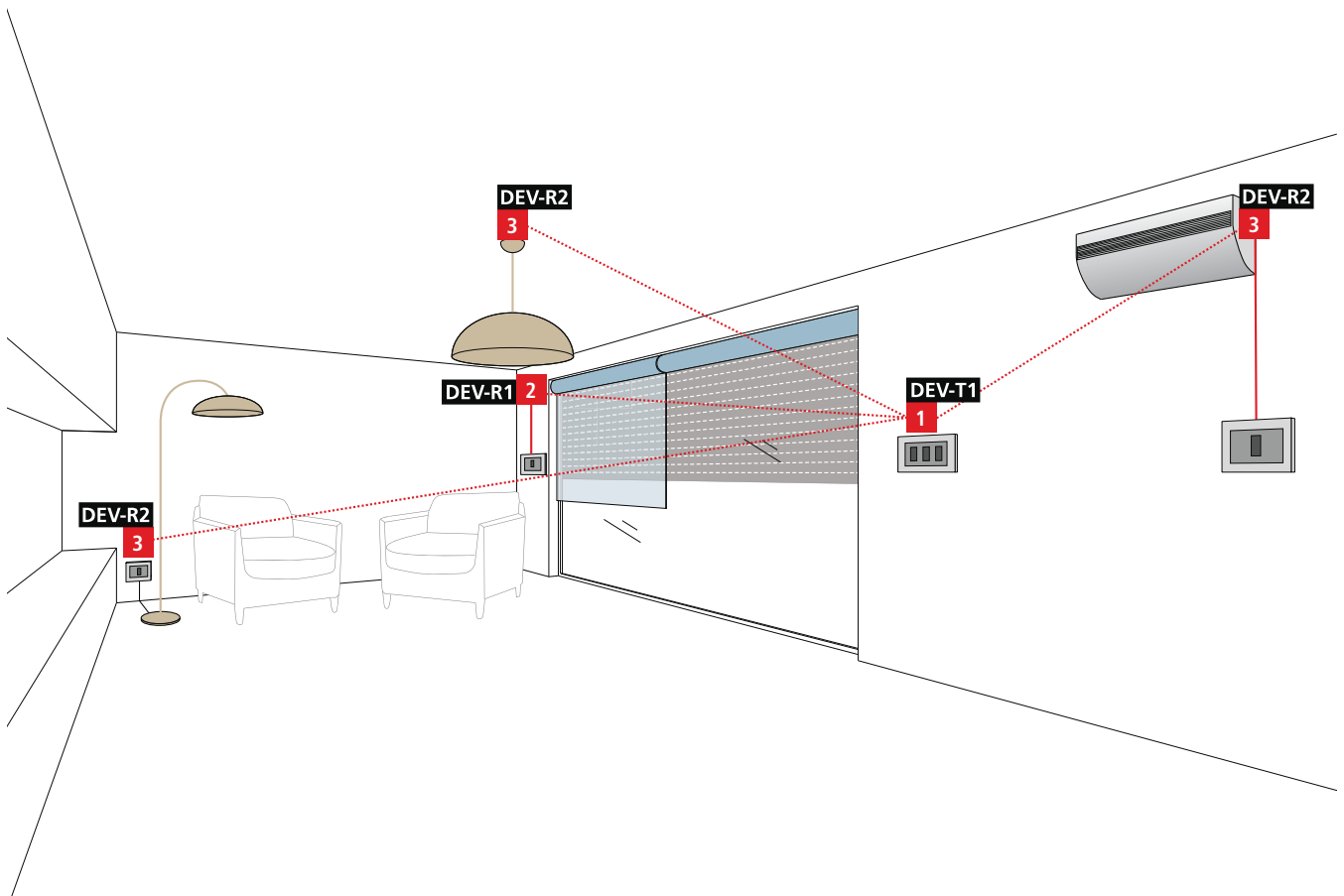
WŁAŚCIWOŚCI TECHNICZNE

MODEL	ARETMIS1	ARETMIS2	ARETMIS6
KOD	10K025	10K026	10K027
Liczba kanałów	1	2	6
Częstotliwość (MHz)	434,15		
Nośność w wolnym polu (m)	300		
Zasilanie (rodzaj baterii)	1 x Lithium 3V (CR2032)		
Maksymalne wchłanianie (mA)	< 25		
Wymiary (mm)	49 x 53 x 13		



dev

Zminiaturyzowane moduły sterujące wbudowane



230V
on/off



230V
IRI
Sun
Flag
Thermometer



230V
IRI

dev-t1: zminiaturyzowany przełącznik wbudowany z zasilaniem sieciowym

dev-r1: zminiaturyzowany przełącznik wbudowany do sterowania napędem asynchronicznym jednofazowym

dev-r2: zminiaturyzowany przełącznik wbudowany do sterowania ładunkiem do 500W

PLUS

- Idealne do sterowania urządzeniami niedostępnymi przy zastosowaniu kabla
- Instalacja do wbudowania wewnątrz normalnych puszek elektrycznych
- Zasilanie sieciowe o rozszerzonym zasięgu (85 ÷ 260 Vac - 50/60 Hz)
- Bardzo niskie zużycie energii podczas przerw

dev-t1

- 4 okablowane wejścia dla przycisków N.A.
- 4 kanały do oddzielnego zarządzania 4 urządzeniami

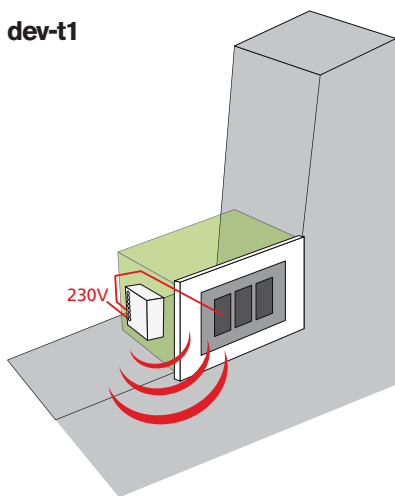
dev-r1

- Odbiornik radiowy 434,15 MHz z zintegrowaną anteną
- Kompatybilny z przekaźnikami PROTEO, ARTEMIS i DEV-T1
- Pamięć zachowująca maksymalnie 30 kanałów radiowych
- Dwa okablowane wejścia: wejście i zejście
- Zintegrowany przycisk do zarządzania fazami programowania
- Programowanie radiowe za pomocą zachowanego w pamięci pilota
- Zarządzanie radiowe czujnikami klimatycznymi serii HURRICANE-RS i TYPHOON

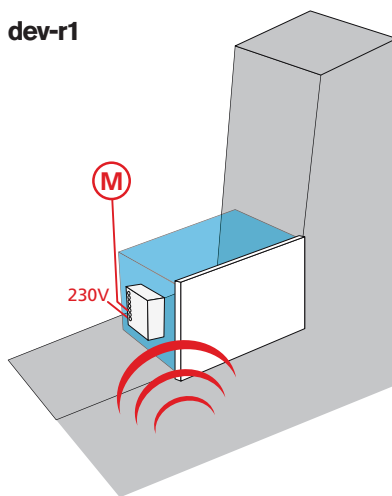
dev-r2

- Odbiornik radiowy 434,15 MHz z zintegrowaną anteną
- Kompatybilny z przekaźnikami PROTEO, ARTEMIS i DEV-T1
- Pamięć zachowująca maksymalnie 30 kanałów radiowych
- Dwa okablowane wejścia
- Programowanie za pomocą zintegrowanego przycisku lub przekaźników PROTEO
- Programowanie radiowe za pomocą zachowanego w pamięci pilota
- Wyjście przekaźnika z czystym kontaktem przy ładunkach maksymalnych 500W

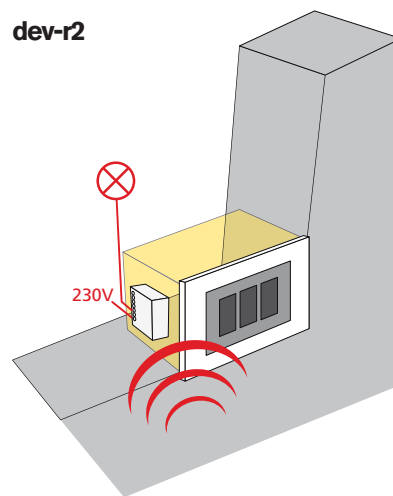
dev-t1



dev-r1



dev-r2



WŁAŚCIWOŚCI TECHNICZNE

MODEL	DEV-T1	DEV-R1	DEV-R2
KOD	10K024	12E107	11D023
Zasilanie (Vac - Hz)	85 - 260 / 50 - 60	85 - 260 / 50 - 60	85 - 260 / 50 - 60
Częstotliwość (MHz)	434,15	434,15	434,15
Wchłanianie w stanie spoczynku (W)	0,15	0,25	0,25
Temperatura użytkowania (°C)	-20 ÷ +60	-20 ÷ +60	-20 ÷ +60
Maksymalny czas pracy (s)	120	120	-
Wymiary (mm)	20 x 34 x 41	20 x 34 x 41	20 x 34 x 41



cu3 - cu4 - cu5

Centrala sterująca
zewnętrzna do
automatyzacji żaluzji i rolet



230V



PLUS

- Niezależne wejścia dla przycisków UP/DOWN lub przycisku OTWIERA/STOP/ZAMYKA/STOP
 - Wejście dla czujników MISTRAL/HURRICANE
 - Poziomy czujników WIATRU, SŁOŃCA, TEMPERATURY regulowane za pomocą przełącznika lub bezpośrednio z tablicy centralnej
 - Wejście do zarządzania zamykaniem, alarm antywłamaniowy od strony centrali
 - Wtykowy odbiornik radiowy 434,15 MHz (dodatek kod 11B037)
 - Możliwość zapamiętania maksymalnie 30 przełączników
- CU3:** wyjście dla 1 napędu
CU4: wyjście dla 2 niezależnych napędów lub funkcjonujących synchronicznie na tej samej osi
CU5: wyjście dla 1 napędu wyjście dla sterowania światłem przy maksymalnej mocy 500 W

WŁAŚCIWOŚCI TECHNICZNE

MODEL	CU3	CU4	CU5
KOD	12E058	12E059	12E060
Zasilanie (Vac - Hz)	230 - 50	230 - 50	230 - 50
Maksymalny ładunek (W)	500	2 x 500	500 + 500 (motore + luci)
Stopień ochrony (IP)	55	55	55
Temperatura działania (°C)	-20 ÷ +60	-20 ÷ +60	-20 ÷ +60
Wymiary (mm)	142 x 120 x 42	142 x 120 x 42	142 x 120 x 42

AKCESORIA



11B037

Wtykowy odbiornik radiowy 434,15 MHz



cu1

Centrala sterująca
zewnętrzna do
automatyzacji żaluzji i rolet.
Zintegrowany odbiornik
(434,15 MHz)



230V

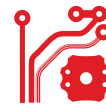


PLUS

- Wejście dla przycisku OTWIERA/STOP/ ZAMYKA/STOP
- Wejście dla czujników MISTRAL/ HURRICANE
- Poziom czujników WIATR, SŁOŃCE, TEMPERATURA regulowanych za pomocą przełącznika
- Odbiornik 434,15 MHz wbudowany
- Możliwość zapamiętania maksymalnie 30 przełączników

WŁAŚCIWOŚCI TECHNICZNE

MODEL	CU1
KOD	12E033
Zasilanie (Vac - Hz)	230 - 50
Maksymalny ładunek (W)	700
Stopień ochrony (IP)	55
Temperatura działania (°C)	-20 ÷ +60
Wymiary (mm)	127 x 41 x 24



prg2

230V

Karta rozszerzeń dla
2 napędów (polecenie
pojedyncze)



WŁAŚCIWOŚCI TECHNICZNE

MODEL	PRG2
KOD	12G013
Zasilanie (Vac - Hz)	230 - 50
Maksymalny ładunek (W)	2 x 1500
Stopień ochrony (IP)	55
Temperatura działania (°C)	-20 ÷ +60
Wymiary (mm)	127 x 41 x 24

prg3

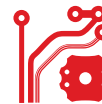
230V

Karta rozszerzeń dla
3 napędów (polecenie
wielokrotne)



WŁAŚCIWOŚCI TECHNICZNE

MODEL	PRG3
KOD	12G008
Zasilanie (Vac - Hz)	230 - 50
Maksymalny ładunek (W)	3 x 1000
Stopień ochrony (IP)	55
Temperatura działania (°C)	-20 ÷ +60
Wymiary (mm)	113 x 113 x 57



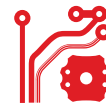
syroco-rs

Czujnik anemometryczny
wibracyjny poprzez radio
(434,15 MHz)



WŁAŚCIWOŚCI TECHNICZNE

MODELLO	SYROCO-RS
CODICE	18A026
Zasilanie (rodzaj baterii)	2 x alkaline AAA
Częstotliwość (W)	434.15
Stopień ochrony (IP)	55
Temperatura działania (°C)	-20 ÷ +60
Wymiary (mm)	154 x 32 x 25



mistral

Anemometr
(sygnał poprzez kabel)



230V

WŁAŚCIWOŚCI TECHNICZNE

MODEL	MISTRAL
KOD	18A009
Zasilanie (Vac - Hz)	230 - 50
Stopień ochrony (IP)	44
Temperatura działania (°C)	-20 ÷ +60

hurricane

Anemometr z czujnikiem
promieni słonecznych i
temperatury
(sygnał poprzez kabel)



230V

WŁAŚCIWOŚCI TECHNICZNE

MODEL	HURRICANE
KOD	18A010
Zasilanie (Vac - Hz)	230 - 50
Moc wchłonięta (W)	3,5
Stopień ochrony (IP)	44
Temperatura działania (°C)	-20 ÷ +60



hurricane-rs

Anemometr z czujnikiem promieni słonecznych i temperatury (sygnał poprzez RADIO)



230V

WŁAŚCIWOŚCI TECHNICZNE

MODEL	HURRICANE-RS
KOD	18A011
Zasilanie (Vac - Hz)	230 - 50
Moc wchłonięta (W)	3,5
Częstotliwość (MHz)	434,15
Stopień ochrony (IP)	44
Temperatura działania (°C)	-20 ÷ +60

typhoon
















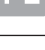

Anemometr z czujnikiem promieni słonecznych i temperatury (sygnał poprzez RADIO i zasilanie ogniwami słonecznymi)



WŁAŚCIWOŚCI TECHNICZNE

MODEL	TYPHOON
KOD	18A015
Częstotliwość (MHz)	434,15
Stopień ochrony (IP)	44
Temperatura działania (°C)	-20 ÷ +60

SYMBOLE

	Napięcie zasilania
	Zasilanie ogniwami słonecznymi
	Ogranicznik mechaniczny
	Ogranicznik elektroniczny
	Enkoder
	System awaryjny
	Zintegrowany odbiornik
	Łącznik do odbiornika modułowego
	Czujnik słońca on/off
	Oświetlenie zewnętrzne on/off
	Grupy wielokrotne
	Funkcjonowanie automatyczne lub manualne
	Wejście dla czujników słonecznych
	Wejście dla czujnika wiatru
	Wejście dla czujnika temperatury
	Plastik
	Metal

info@v2home.com - www.v2home.com



domotics & love