



# Motorreductores tubulares





# Tecnologia Versatilidade Praticidade

## SOLUÇÕES TECNOLÓGICAS PARA UM FUNCIONAMENTO SEGURO

- Motorreduzores tubulares (Ø 35mm e Ø 45mm) dotados com encoder e fim de curso eletrônico para um controlo total do movimento de abertura e fecho.
- Motorreduzores tubulares (Ø 45mm; 20,30 e 50Nm) capazes de fazer interface com “**Bus Line KNX**” para receber diretamente comandos e informações dos outros dispositivos em rede, sem necessidade de outras conexões.
- Funcionamento por rádio com frequência dedicada de 434,15 MHz: mais imune a distúrbios e interferências em relação à frequência padrão de 433,92 MHz e com capacidade superior de penetração em paredes e obstáculos em relação à frequência de 868,30 MHz.
- Transmissores de parede (Artemis) ou portáteis (Proteo) capazes de comandar uma ou mais automações contemporaneamente, ou grupos múltiplos de cortinas ou persianas.
- Sensores anemométricos por vibração (Syroco).
- Módulos de comando miniaturizados de encastrar (Dev).



## VERSATILIDADE

V2 oferece uma gama completa de automações capaz de movimentar persianas até 165 Kg de peso, e toldos de sol com articulação dos braços até 5 m de comprimento. Mais de 100 modelos diferentes de adaptadores e acessórios (coroas, polias, suportes de parede, etc.) para a instalação dos motorreductores tubulares.



### LEX-RFE

Motorreductor tubular Ø 45 mm com fim de curso eletrônico, encoder e recetor via rádio integrado



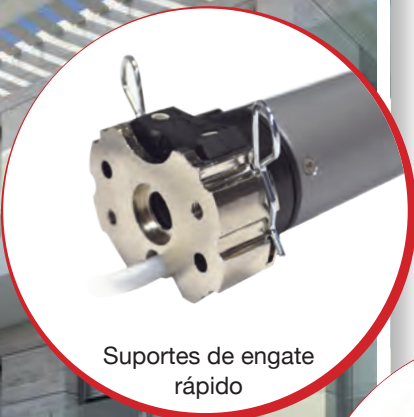
### SYROCO

Sensor anemométrico por vibração



### LEX-KNX

Gama de motores tubulares na versão 20-40-50 Nm



Suportes de engate rápido



### DEV

Emissor de embutir miniaturizado

## PRATICIDADE

- Instalação facilitada dos motorreductores tubulares graças aos suportes de engate rápido (opcionais).
- Sempre 2 metros de cabo, já cablado, fornecidos com o motor e possibilidade de conectar um botão externo para controlar a automação, mesmo nos modelos dotados de recetor de rádio integrado.
- Os módulos miniaturizados da linha Dev, instalados diretamente dentro das caixas elétricas normais, são perfeitos para o comando de dispositivos não alcançáveis diretamente via cabo.

# ÍNDICE DOS PRODUTOS

## MOTORREDUTORES TUBULARES



### Motorreductores tubulares Ø35

6

**veo**

7

**veo-rfe**




---

### Motorreductores tubulares Ø45

10

**lex**

11

**lex-rm**

12

**lex-fe**

13

**lex-rfe**

14

**lex-rfe-tc**

15

**lex-rfo**

16

**lex-h**

17

**lex-hrm**




---

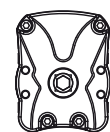
### Motorreductores tubulares Ø59

24

**roll**

25

**hand-roll**



# ÍNDICE DOS PRODUTOS

## MOTORREDUTORES TUBULARES



Emissores	30 31	<b>proteo</b>	
	32 33	<b>artemis</b>	
<hr/>			
Módulos de controlo miniaturizados	34 35	<b>dev</b>	
<hr/>			
Quadros elétricos	36	<b>cu3 - cu4 - cu5</b>	
	37	<b>cu1</b>	
	38	<b>prg2</b>	
	38	<b>prg3</b>	
<hr/>			
Sensores	39	<b>syroco</b>	
	40	<b>mistral</b>	
	40	<b>hurricane</b>	
	41	<b>hurricane-rs</b>	
	41	<b>typhoon</b>	

## MOTORREDUTORES TUBULARES

# veo

## Motorreductor tubular Ø 35 mm com fim de curso mecânico

### PLUS

- Fim de curso mecânico fácil de regular e fiável ao longo do tempo
- Compacto e silencioso, ideal para instalações interiores
- Tamanho extremamente reduzido, particularmente indicado para instalação em espaços confinados
- 2 metros de cabo ligado ao motor



230V

FC

### CARACTERÍSTICAS TÉCNICAS

MODELO	VEO6-230V	VEO10-230V	VEO13-230V
CÓDIGO	27A022	27A023	27A029
Carga máxima* (Kg)	17	27	35
Binário (Nm)	6	10	13
Velocidade (rpm)	28	17	14
Alimentação elétrica (Vac - Hz)	230 - 50	230 - 50	230 - 50
Potência elétrica máxima (W)	121	121	121
Absorção (A)	0,53	0,53	0,53
Tempo máximo de funcionamento (min)	4	4	4
Volts de fim de curso (n.)	36	36	36
Comprimento - L - (mm)	447	447	447
Grau de proteção (IP)	44	44	44

\* Valor calculado com rolo Ø 40 mm

#### COMPRIMENTO DO CABO 2 m



# veo-rfe

**Motorreductor tubular  
Ø 35 mm com fim de curso  
eletrónico, encoder e  
recetor via rádio integrado  
(434,15 MHz)**

## PLUS

- Máximo controlo do movimento do motor graças à utilização de encoder e fim de curso eletrónico
- Funcionamento via rádio para comandar a automatização, regular os fins de curso e memorizar novos emissores
- Regulação da posição intermédia de fim de curso
- Possibilidade de ligar um botão externo para comandar os automatismos
- 2 metros de cabo ligado ao motor



## CARACTERÍSTICAS TÉCNICAS

MODELO	VEO-RFE6-230V	VEO-RFE10-230V
<b>CÓDIGO</b>	<b>27A024</b>	<b>27A025</b>
Carga máxima* (Kg)	17	27
Binário (Nm)	6	10
Velocidade (rpm)	28	17
Alimentação elétrica (Vac - Hz)	230 - 50	230 - 50
Potência elétrica máxima (W)	121	121
Absorção (A)	0,53	0,53
Tempo máximo de funcionamento (min)	5	5
Frequência (MHz)	434,15	434,15
Comprimento - L - (mm)	505	505
Grau de proteção (IP)	44	44

\* Valor calculado com rolo Ø 40 mm

### COMPRIMENTO DO CABO 2 m

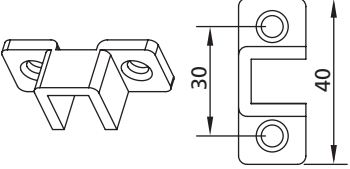
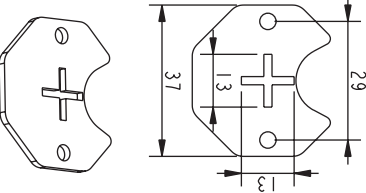
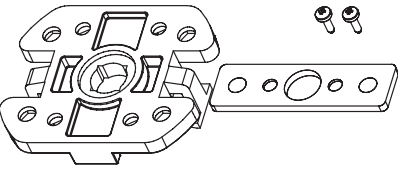




# ACESSÓRIOS

TUBO	POLEA	COROA
<p>OCTOGONAL Ø 40</p>	<p>COD. 162710</p>	<p>COD. 162711</p>
<p>REDONDO Ø 43</p>	<p>COD. 162712</p>	<p>COD. 163423</p>
<p>REDONDO Ø 44</p>	<p>COD. 162713</p>	
<p>REDONDO Ø 50</p>	<p>COD. 162757</p>	<p>COD. 162709</p>
<p>RANHURA Ø 60 ONDULADA</p>	<p>COD. 162782</p>	<p>COD. 162783</p>



## ACESSÓRIOS

ACESSÓRIOS	DESCRIÇÃO	CÓDIGO
	<p>Suporte de parede 10 x 10 mm (max. 10 Nm)</p> <p><b>PL</b></p>	<p><b>162729</b></p>
	<p>Suporte de parede (max. 10 Nm)</p> <p><b>MT</b></p>	<p><b>163412</b></p>
	<p>Suporte de encaixe (max. 10 Nm)</p> <p><b>PL</b></p>	<p><b>162849</b></p>
	<p>Caixa com duplo botão inversor de posição estável</p> <p><b>PL</b></p>	<p><b>162886</b></p>
	<p>Caixa com duplo botão inversor com retorno por mola</p> <p><b>PL</b></p>	<p><b>162887</b></p>

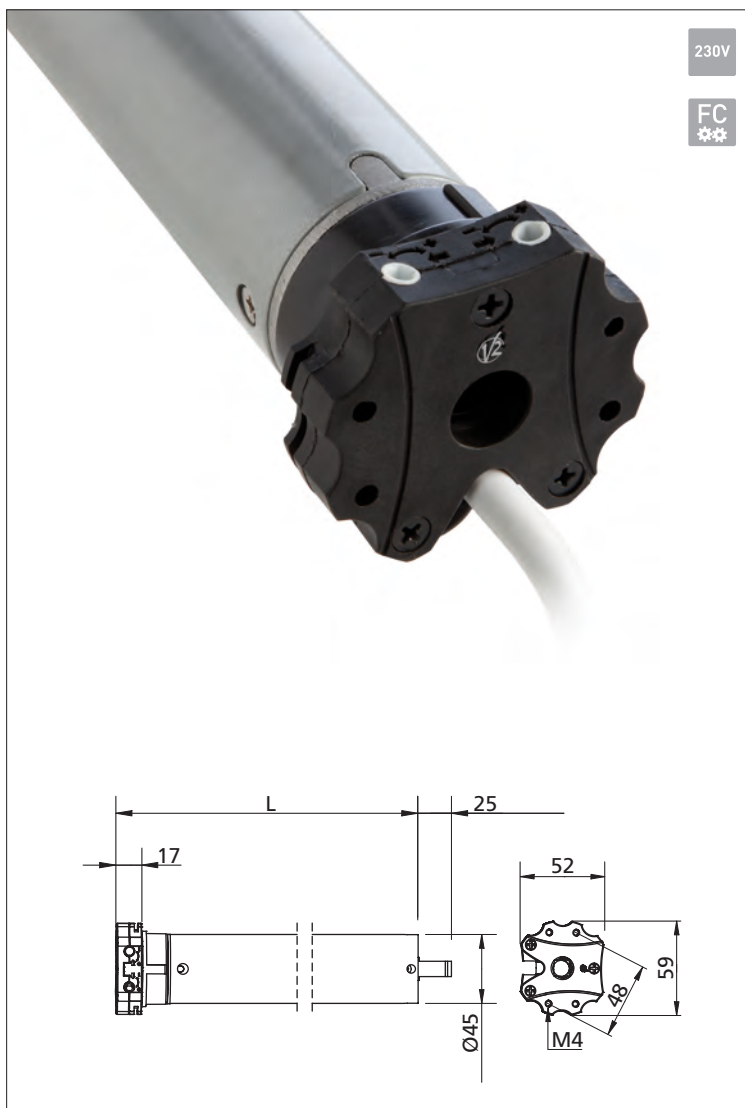
## MOTORREDUTORES TUBULARES

lex

**Motorreductor tubular  
Ø 45 mm com fim de curso  
mecânico**

## PLUS

- Fim de curso mecânico fácil de regular e fiável ao longo do tempo
- Cabeça compacta para facilitar a instalação
- Suporte de engate rápido para facilitar a fixação do motorreductor (acessório)
- 2 metros de cabo ligado ao motor



## CARACTERÍSTICAS TÉCNICAS

MODELO	LEX20-230V	LEX30-230V	LEX40-230V	LEX50-230V	LEX60-230V
<b>CÓDIGO</b>	<b>27B222</b>	<b>27B223</b>	<b>27B224</b>	<b>27B225</b>	<b>27B311</b>
Carga máxima* (Kg)	35	55	80	95	114
Binário (Nm)	20	30	40	50	60
Velocidade (rpm)	15	15	15	12	8
Alimentação elétrica (Vac - Hz)	230 - 50	230 - 50	230 - 50	230 - 50	230 - 50
Potência elétrica máxima (W)	145	191	198	205	208
Absorção (A)	0,64	0,83	0,86	0,89	0,89
Tempo máximo de funcionamento (min)	4	4	4	4	4
Volts de fim de curso (n.)	22	22	22	22	22
Comprimento - L - (mm)	450	480	500	500	510
Grau de proteção (IP)	44	44	44	44	44

\* Valor calculado com rolo Ø 50 mm

## COMPRIMENTO DO CABO 2 m

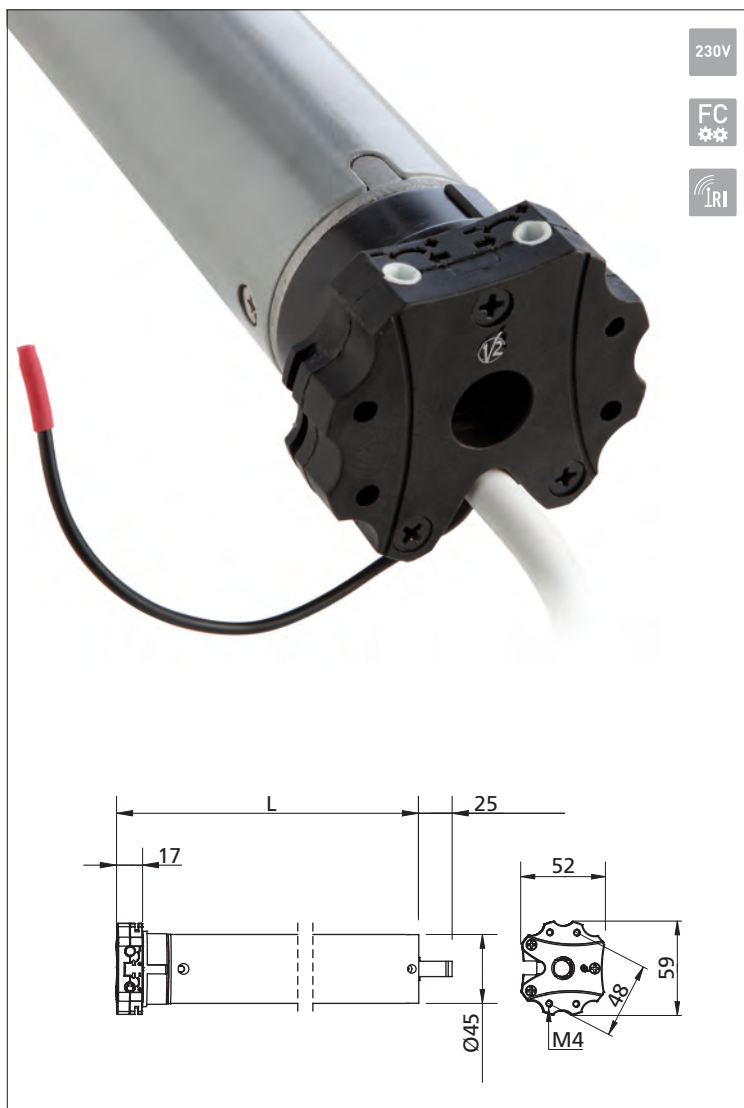


# lex-rm

**Motorreductor tubular  
Ø 45 mm com fim de curso  
mecânico e recetor via rádio  
integrado (434,15 MHz)**

## PLUS

- Fim de curso mecânico fácil de regular e fiável ao longo do tempo
- Funcionamento via rádio para comandar a automatização, memorizar novos emissores e regular o limite de intervenção dos sensores
- Possibilidade de ligar um botão externo para comandar os automatismos
- Suporte de engate rápido para facilitar a fixação do motorreductor (acessório)
- 2 metros de cabo ligado ao motor



## CARACTERÍSTICAS TÉCNICAS

MODELO	LEX-RM20-230V	LEX-RM30-230V	LEX-RM40-230V	LEX-RM50-230V
<b>CÓDIGO</b>	<b>27B226</b>	<b>27B227</b>	<b>27B228</b>	<b>27B229</b>
Carga máxima* (Kg)	35	55	80	95
Binário (Nm)	20	30	40	50
Velocidade (rpm)	15	15	15	12
Alimentação elétrica (Vac - Hz)	230 - 50	230 - 50	230 - 50	230 - 50
Potência elétrica máxima (W)	145	191	198	205
Absorção (A)	0,64	0,83	0,86	0,89
Tempo máximo de funcionamento (min)	4	4	4	4
Voltas de fim de curso (n.)	22	22	22	22
Frequência (MHz)	434,15	434,15	434,15	434,15
Comprimento - L - (mm)	660	660	660	660
Grau de proteção (IP)	44	44	44	44

### COMPRIMENTO DO CABO 2 m



\* Valor calculado com rolo Ø 50 mm

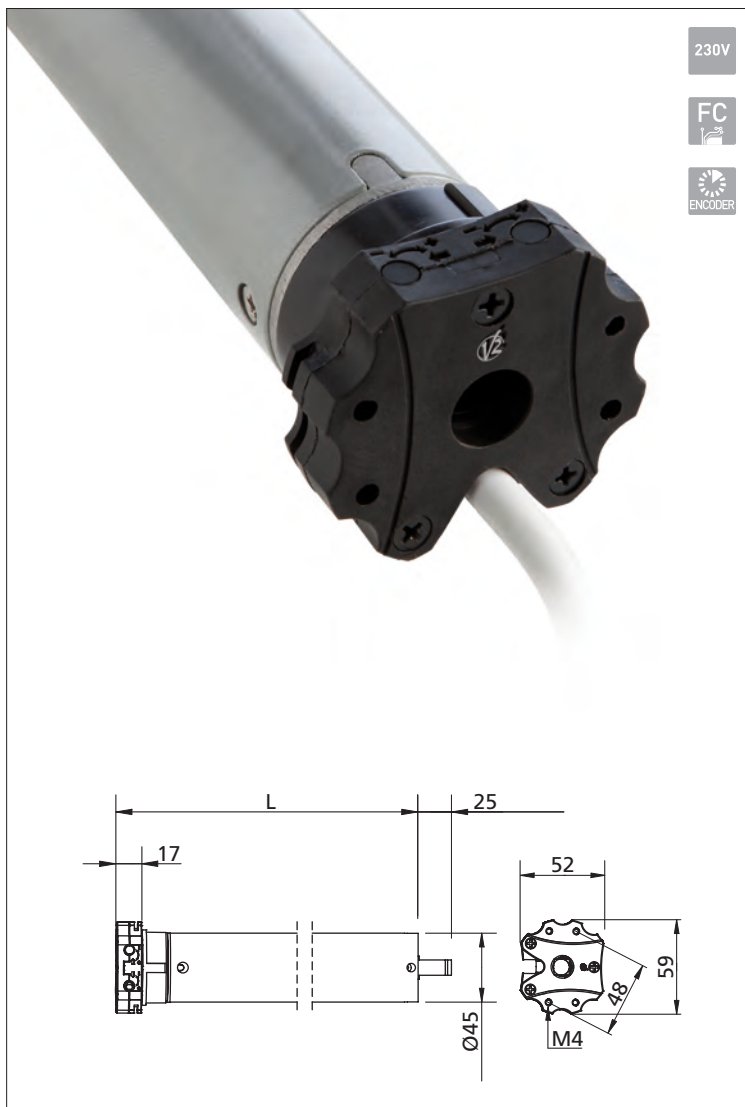
## MOTORREDUTORES TUBULARES

## lex-fe

**Motorreductor tubular  
Ø 45 mm com fim de curso  
eletrónico e encoder**

## PLUS

- Máximo controlo do movimento do motor graças à utilização de encoder e fim de curso eletrónico
- Detecção de obstáculos (apenas para persianas com SICUR BLOCK)
- Programação rápida dos fim de curso com o dispositivo acessório fast-prog
- Controlo dos automatismos através de 2 botões externos (ABERTURA e FECHO)
- Suporte de engate rápido para facilitar a fixação do motorreductor (acessório)



## CARACTERÍSTICAS TÉCNICAS

MODELO	LEX-FE20-230V	LEX-FE30-230V	LEX-FE40-230V	LEX-FE50-230V
<b>CÓDIGO</b>	<b>27B230</b>	<b>27B231</b>	<b>27B232</b>	<b>27B233</b>
Carga máxima* (Kg)	35	55	80	95
Binário (Nm)	20	30	40	50
Velocidade (rpm)	15	15	15	12
Alimentação elétrica (Vac - Hz)	230 - 50	230 - 50	230 - 50	230 - 50
Potência elétrica máxima (W)	145	191	198	205
Absorção (A)	0,64	0,83	0,86	0,89
Tempo máximo de funcionamento (min)	5	5	5	5
Comprimento - L - (mm)	550	660	660	660
Grau de proteção (IP)	44	44	44	44

\* Valor calculado com rolo Ø 50 mm

## COMPRIMENTO DO CABO 2 m



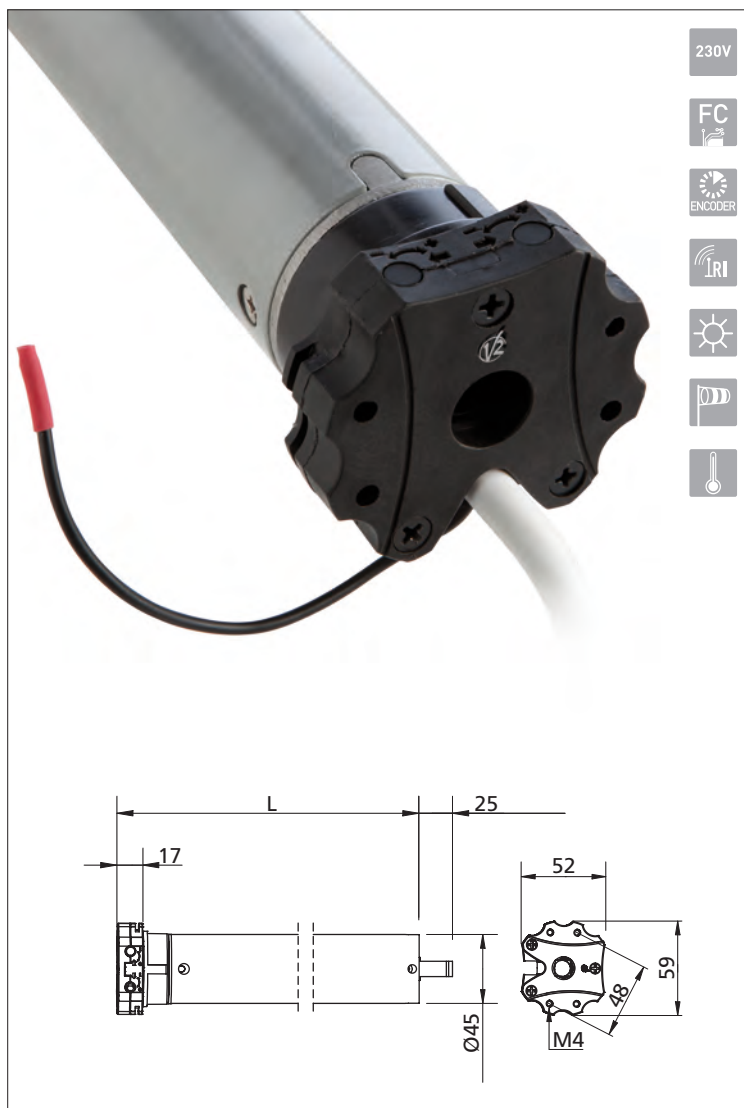
## MOTORREDUTORES TUBULARES

## lex-rfe

**Motorreductor tubular  
Ø 45 mm com fim de curso  
eletrónico, encoder e  
recetor via rádio integrado  
(434,15 MHz)**

## PLUS

- Máximo controlo do movimento do motor graças à utilização de encoder e fim de curso eletrónico
- Detecção de obstáculos (apenas para persianas com SICUR BLOCK)
- Regulação da posição intermédia de fim de curso
- Funcionamento via rádio para comandar a automatização, memorizar novos emissores e regular o limite de intervenção dos sensores
- Suporte de engate rápido para facilitar a fixação do motorreductor (acessório)
- Possibilidade de ligar um botão externo para comandar os automatismos



## CARACTERÍSTICAS TÉCNICAS

MODELO	LEX-RFE20-230V	LEX-RFE30-230V	LEX-RFE40-230V	LEX-RFE50-230V
<b>CÓDIGO</b>	<b>27B234</b>	<b>27B235</b>	<b>27B236</b>	<b>27B237</b>
Carga máxima* (Kg)	35	55	80	95
Binário (Nm)	20	30	40	50
Velocidade (rpm)	15	15	15	12
Alimentação elétrica (Vac - Hz)	230 - 50	230 - 50	230 - 50	230 - 50
Potência elétrica máxima (W)	145	191	198	205
Absorção (A)	0,64	0,83	0,86	0,89
Tempo máximo de funcionamento (min)	5	5	5	5
Frequência (MHz)	434,15	434,15	434,15	434,15
Comprimento - L - (mm)	550	660	660	660
Grau de proteção (IP)	44	44	44	44

\* Valor calculado com rolo Ø 50 mm

## COMPRIMENTO DO CABO 2 m



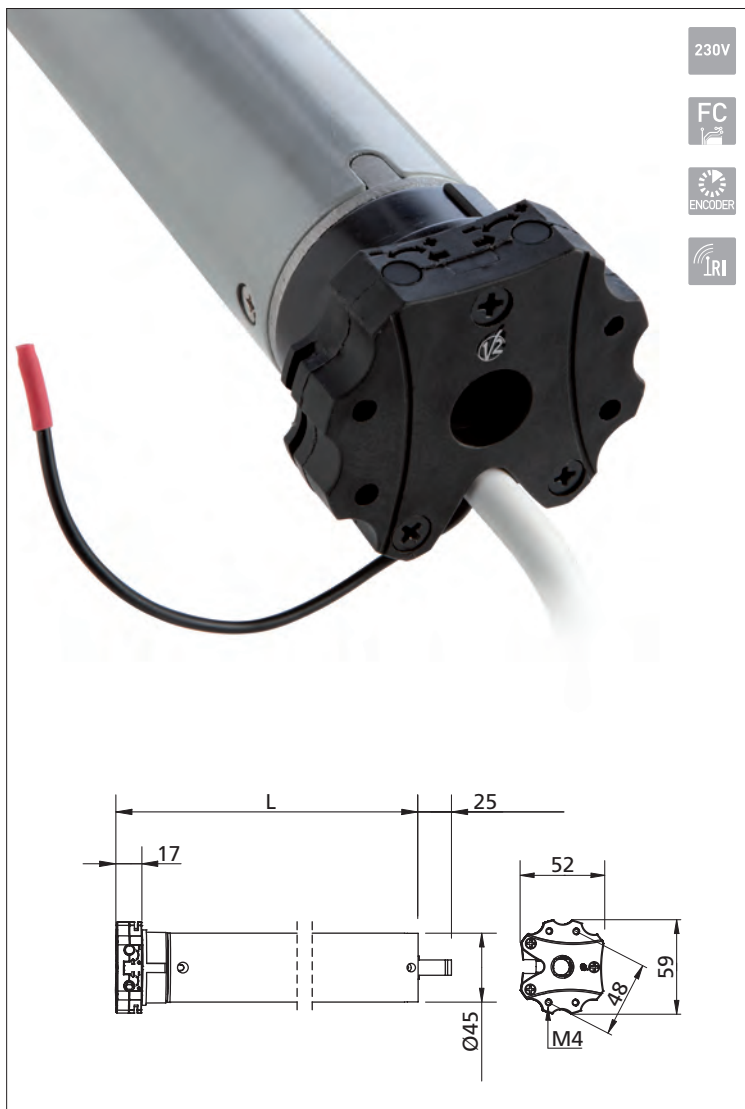
## MOTORREDUTORES TUBULARES

# lex-rfe-tc

**Motorreductor tubular  
Ø 45 mm para estores  
verticais.  
Fim de curso eletrônico,  
encoder e recetor de rádio  
integrado (434,15 MHz)**

## PLUS

- Máximo controlo do movimento do motor graças à utilização de encoder e fim de curso eletrónico
- Funcionamento via rádio para comandar a automatização, regular os fins de curso e memorizar novos emissores
- Suporte de engate rápido para facilitar a fixação do motorreductor (acessório)
- Possibilidade de ligar um botão externo para comandar os automatismos
- Possibilidade de controlar o engate dos fechos no modo manual ou automático



## CARACTERÍSTICAS TÉCNICAS

MODELO	LEX-RFE-TC 30-230V	LEX-RFE-TC 50-230V
<b>CÓDIGO</b>	<b>27B288</b>	<b>27B289</b>
Carga máxima* (Kg)	55	95
Binário (Nm)	30	50
Velocidade (rpm)	15	12
Alimentação elétrica (Vac - Hz)	230 - 50	230 - 50
Potência elétrica máxima (W)	191	205
Absorção (A)	0,83	0,89
Tempo máximo de funcionamento (min)	5	5
Frequência (MHz)	434,15	434,15
Comprimento - L - (mm)	660	660
Grau de proteção (IP)	44	44

\* Valor calculado com rolo Ø 50 mm

### COMPRIMENTO DO CABO 2 m



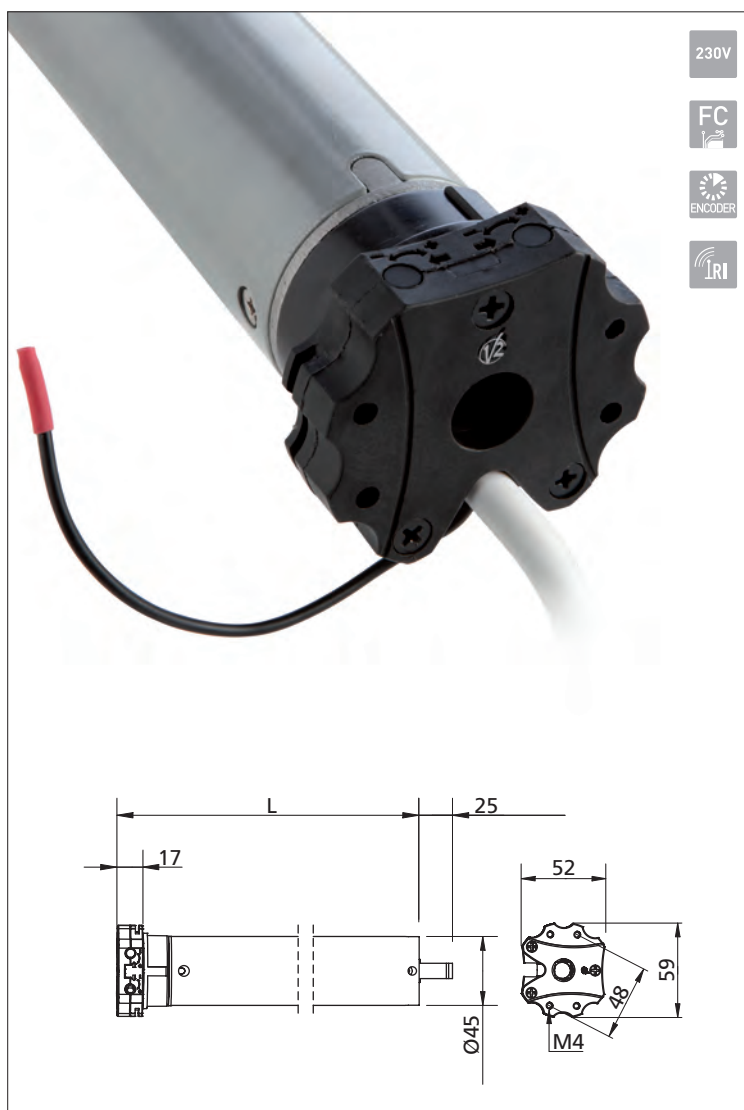
# lex-rfo

**Motorreductor tubular  
Ø 45 mm para brisas  
solares.**

**Fim de curso eletrônico,  
encoder e recetor de rádio  
integrado (434,15 MHz)**

## PLUS

- Máximo controlo do movimento do motor graças à utilização de encoder e fim de curso eletrónico
- Funcionamento via rádio para comandar a automatização, regular os fins de curso e memorizar novos emissores
- Regulação da posição de abertura das lâminas orientáveis
- Suporte de engate rápido para facilitar a fixação do motorreductor (acessório)
- Possibilidade de ligar um botão externo para comandar os automatismos

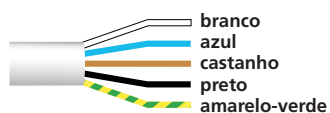


## CARACTERÍSTICAS TÉCNICAS

MODELO	LEX-RFO40-230V	LEX-RFO50-230V
<b>CÓDIGO</b>	<b>27B277</b>	<b>27B278</b>
Carga máxima* (Kg)	80	95
Binário (Nm)	40	50
Velocidade (rpm)	15	12
Alimentação elétrica (Vac - Hz)	230 - 50	230 - 50
Potência elétrica máxima (W)	198	205
Absorção (A)	0,86	0,89
Tempo máximo de funcionamento (min)	5	5
Frequência (MHz)	434,15	434,15
Comprimento - L - (mm)	660	660
Grau de proteção (IP)	44	44

\* Valor calculado com rolo Ø 50 mm

### COMPRIMENTO DO CABO 2 m



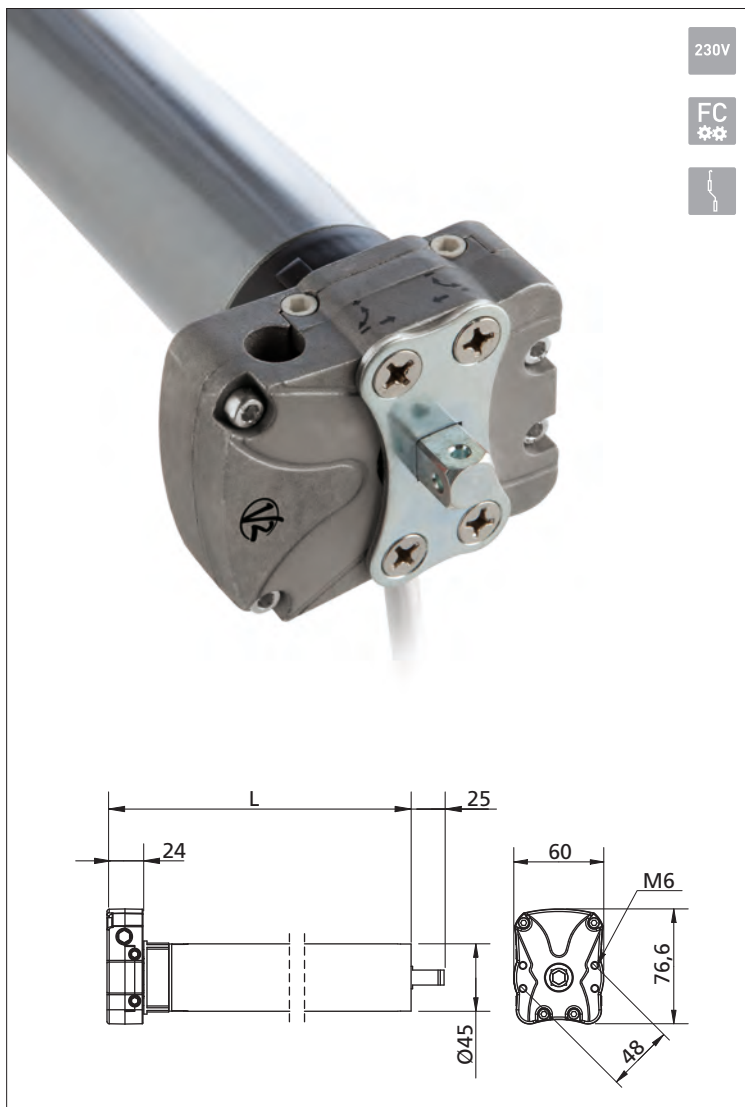
## MOTORREDUTORES TUBULARES

## lex-h

**Motorreductor tubular  
Ø 45 mm com fim de curso  
mecânico e manobra de  
emergência**

## PLUS

- Fim de curso mecânico fácil de regular e fiável ao longo do tempo
- Manobra de emergência para acionar manualmente o estore ou persiana em caso de interrupção da corrente
- 2 metros de cabo ligado ao motor



## CARACTERÍSTICAS TÉCNICAS

MODELO	LEX-H20-230V	LEX-H30-230V	LEX-H40-230V	LEX-H50-230V
<b>CÓDIGO</b>	<b>27B304</b>	<b>27B305</b>	<b>27B306</b>	<b>27B307</b>
Carga máxima* (Kg)	35	55	80	95
Binário (Nm)	20	30	40	50
Velocidade (rpm)	15	15	15	12
Alimentação elétrica (Vac - Hz)	230 - 50	230 - 50	230 - 50	230 - 50
Potência elétrica máxima (W)	145	191	198	205
Absorção (A)	0,64	0,83	0,86	0,89
Tempo máximo de funcionamento (min)	4	4	4	4
Volts de fim de curso (n.)	22	22	22	22
Comprimento - L - (mm)	520	590	590	590
Grau de proteção (IP)	44	44	44	44

\* Valor calculado com rolo Ø 50 mm

## COMPRIMENTO DO CABO 2 m



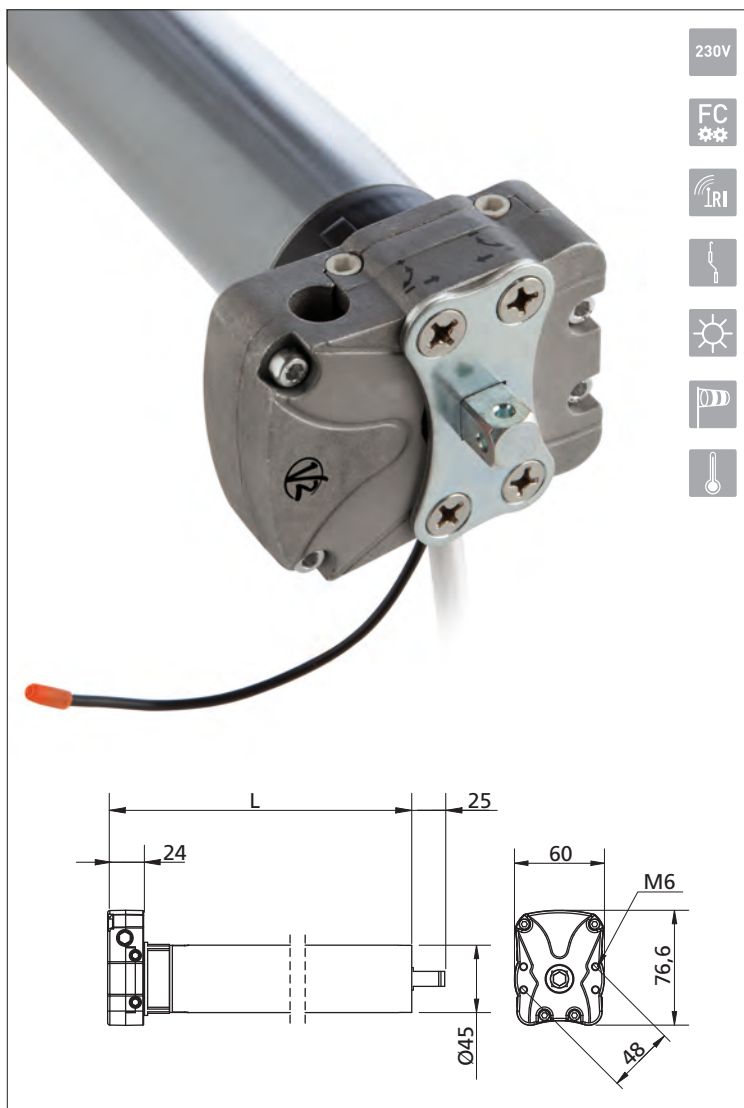


# lex-hrm

**Motorreductor tubular  
Ø 45 mm com fim de curso  
mecânico, manobra de  
emergência e recetor via  
rádio integrado (434,15 MHz)**

## PLUS

- Fim de curso mecânico fácil de regular e fiável ao longo do tempo
- Manobra de emergência para acionar manualmente o estore ou persiana em caso de interrupção da corrente
- Funcionamento via rádio para comandar a automatização, memorizar novos emissores e regular o limite de intervenção dos sensores
- Possibilidade de ligar um botão externo para comandar os automatismos



## CARACTERÍSTICAS TÉCNICAS

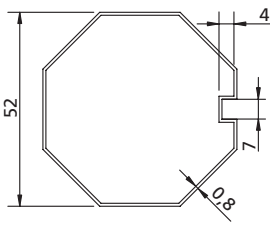
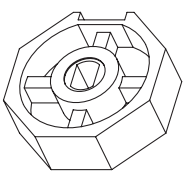
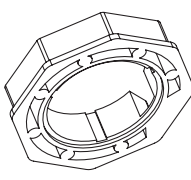
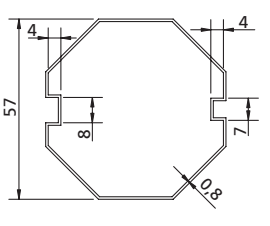
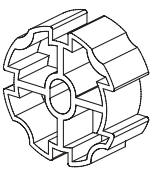
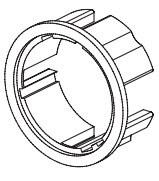
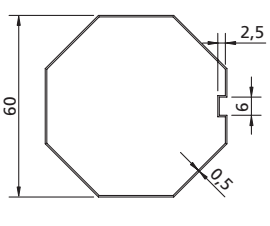
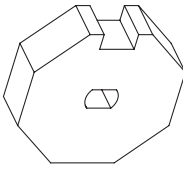
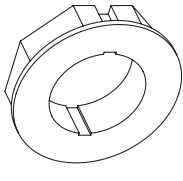
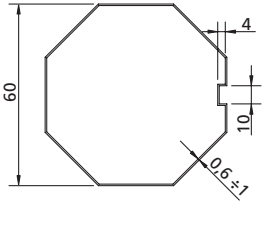
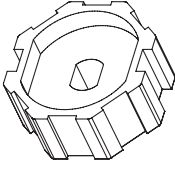
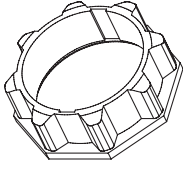
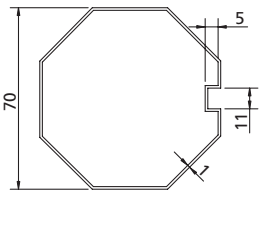
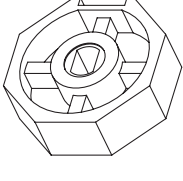
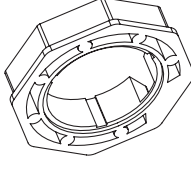
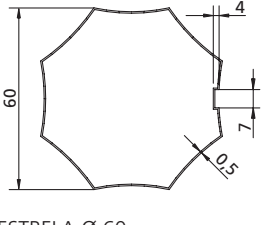
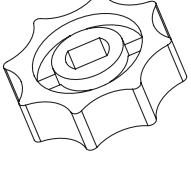
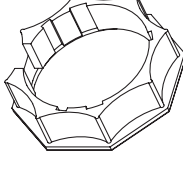
MODELO	LEX-HRM30-230V	LEX-HRM40-230V	LEX-HRM50-230V
<b>CÓDIGO</b>	<b>27B308</b>	<b>27B309</b>	<b>27B310</b>
Carga máxima* (Kg)	55	80	95
Binário (Nm)	30	40	50
Velocidade (rpm)	15	15	12
Alimentação elétrica (Vac - Hz)	230 - 50	230 - 50	230 - 50
Potência elétrica máxima (W)	191	198	205
Absorção (A)	0,83	0,86	0,89
Tempo máximo de funcionamento (min)	4	4	4
Voltas de fim de curso (n.)	22	22	22
Frequência (MHz)	434,15	434,15	434,15
Comprimento - L - (mm)	769	769	769
Grau de proteção (IP)	44	44	44

\* Valor calculado com rolo Ø 50 mm

### COMPRIMENTO DO CABO 2 m



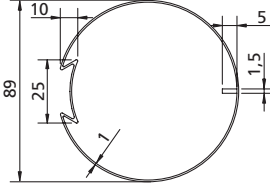
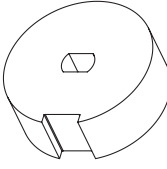
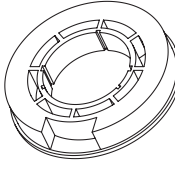
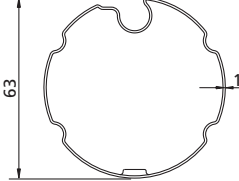
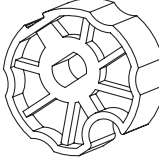
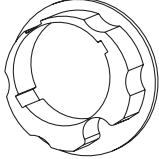
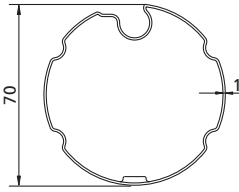
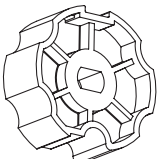
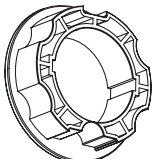
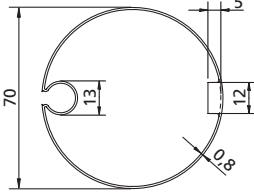
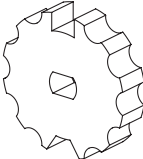
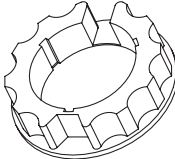
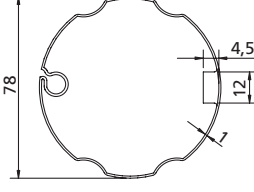
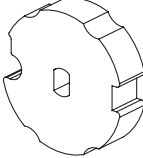
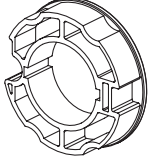
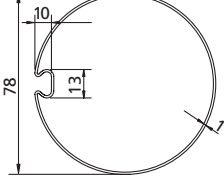
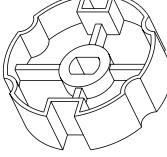
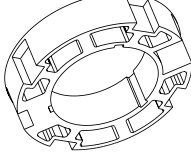
**ACESSÓRIOS**

TUBO	POLEA	COROA
 <p>OCTOGONAL Ø 52</p>	 <p>COD. 162751</p>	 <p>COD. 162752</p>
 <p>OCTOGONAL Ø 57</p>	 <p>COD. 162866</p>	 <p>COD. 162867</p>
 <p>OCTOGONAL Ø 60 x 0,5</p>	 <p>COD. 163401</p>	 <p>COD. 163402</p>
 <p>OCTOGONAL Ø 60</p>	 <p>COD. 162801</p>	 <p>COD. 162802</p>
 <p>OCTOGONAL Ø 70</p>	 <p>COD. 162718</p>	 <p>COD. 162719</p>
 <p>ESTRELA Ø 60</p>	 <p>COD. 162716</p>	 <p>COD. 162715</p>

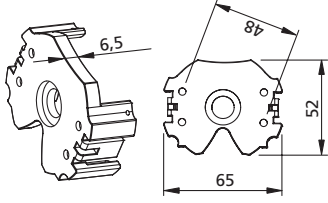
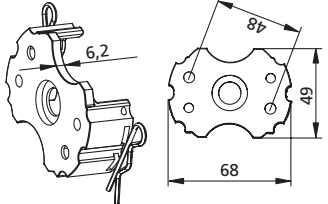
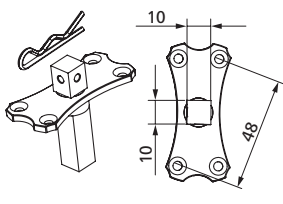
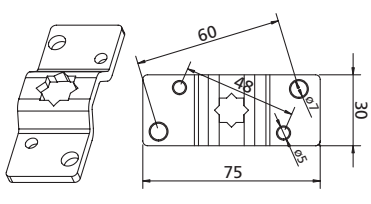
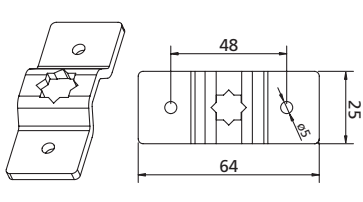
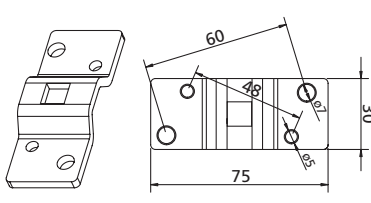
# ACESSÓRIOS

TUBO	POLEA	COROA
<p>ZF54</p>	<p>COD. 162808</p>	<p>COD. 162809</p>
<p>ZF64</p>	<p>COD. 163424</p>	<p>COD. 162891</p>
<p>ZF80</p>	<p>COD. 162898</p>	<p>COD. 162899</p>
<p>REDONDO Ø 60 x 1,5</p>	<p>COD. 162762</p>	<p>COD. 162763</p>
<p>REDONDO Ø 70 x 1,5</p>	<p>COD. 162798</p>	<p>COD. 162799</p>
<p>DEPRAT Ø 62</p>	<p>COD. 162767</p>	<p>COD. 162862</p>

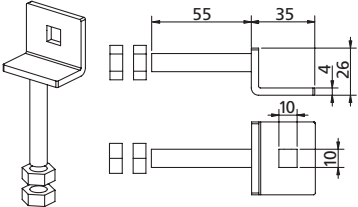
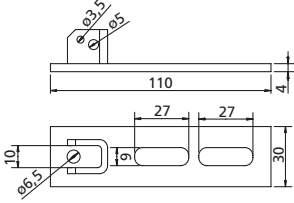
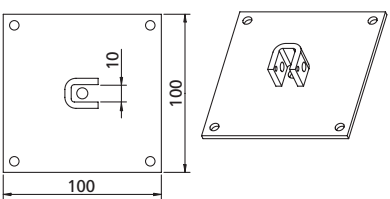
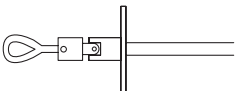
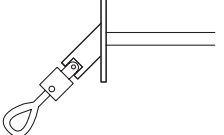
**ACESSÓRIOS**

TUBO	POLEA	COROA
 <p>DEPRAT Ø 89</p>	 <p>COD. 162806</p> <p>MT</p>	 <p>COD. 162807</p> <p>PL</p>
 <p>RANHURA Ø 63 ROLLERBAT</p>	 <p>COD. 163413</p> <p>MT</p>	 <p>COD. 163414</p> <p>PL</p>
 <p>RANHURA Ø 70 ROLLERBAT</p>	 <p>COD. 163415</p> <p>MT</p>	 <p>COD. 163416</p> <p>PL</p>
 <p>RANHURA Ø 70</p>	 <p>COD. 163404</p> <p>MT</p>	 <p>COD. 162721</p> <p>PL</p>
 <p>RANHURA Ø 78 ROLLERBAT</p>	 <p>COD. 163405</p> <p>MT</p>	 <p>COD. 163406</p> <p>PL</p>
 <p>RANHURA Ø 78 PLANA</p>	 <p>COD. 162758</p> <p>PL</p>	 <p>COD. 162759</p> <p>PL</p>

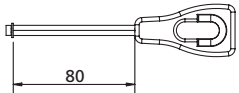
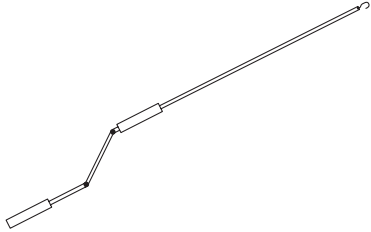


## ACESSÓRIOS

ACESSÓRIOS	DESCRIÇÃO	CÓDIGO
	<p>Estribo de engate rápido (max. 20 Nm) (para motores LEX, LEX-RM, LEX-FE, LEX-RFE)</p> <p><b>PL</b></p>	<p><b>163418</b></p>
	<p>Estribo de engate rápido (max. 50 Nm) (para motores LEX, LEX-RM, LEX-FE, LEX-RFE)</p> <p><b>MT</b></p>	<p><b>163419</b></p>
	<p>Estribo de pino quadrado (para motores LEX, LEX-RM, LEX-FE, LEX-RFE)</p> <p><b>MT</b></p>	<p><b>163417</b></p>
	<p>Suporte de parede 10 x 10 mm (max. 30 Nm)</p> <p><b>MT</b></p>	<p><b>162728</b></p>
	<p>Suporte de parede 10 x 10 mm (max. 30 Nm)</p> <p><b>MT</b></p>	<p><b>162847</b></p>
	<p>Suporte de parede 10 x 10 mm (max. 50 Nm)</p> <p><b>MT</b></p>	<p><b>162829</b></p>

## ACESSÓRIOS

ACESSÓRIOS	DESCRIÇÃO	CÓDIGO
	<p>Suporte vertical regulável 10 x 10 mm</p> <p><b>MT</b></p>	<p><b>163433</b></p>
	<p>Suporte vertical regulável com olhal 10 x 10 mm</p> <p><b>MT</b></p>	<p><b>162822</b></p>
	<p>Suporte com placa quadrada 10 x 10 mm</p> <p><b>MT</b></p>	<p><b>162764</b></p>
	<p>Articulação 45° hexágono 7</p> <p><b>MT</b></p>	<p><b>162823</b></p>
	<p>Articulação 90° hexágono 7</p> <p><b>MT</b></p>	<p><b>162824</b></p>

## ACESSÓRIOS

ACESSÓRIOS	DESCRIÇÃO	CÓDIGO
	<p>Olhal 80 mm hexágono 7</p> <p><b>MT</b></p>	<p><b>162825</b></p>
	<p>Haste articulada (1800 mm)</p> <p><b>MT</b></p>	<p><b>162736</b></p>
	<p>Caixa com duplo botão inversor de posição estável</p>	<p><b>162886</b></p>
	<p>Caixa com duplo botão inversor com retorno por mola</p>	<p><b>162887</b></p>

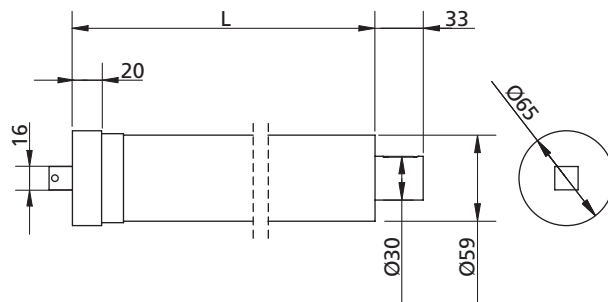
## MOTORREDUTORES TUBULARES

# roll

**Motorreductor tubular  
Ø 59 mm com fim de curso  
mecânico**

## PLUS

- Fim de curso mecânico fácil de regular e fiável ao longo do tempo
- Cabeça compacta para facilitar a instalação
- 2 metros de cabo ligado ao motor



## CARACTERÍSTICAS TÉCNICAS

MODELO	ROLL80-230V	ROLL100-230V	ROLL140-230V
<b>CÓDIGO</b>	<b>27C035</b>	<b>27C036</b>	<b>27C039</b>
Carga máxima* (Kg)	125	165	230
Binário (Nm)	80	100	140
Velocidade (rpm)	15	12	7
Alimentação elétrica (Vac - Hz)	230 - 50	230 - 50	230 - 50
Potência elétrica máxima (W)	330	345	385
Absorção (A)	1,43	1,54	1,54
Tempo máximo de funcionamento (min)	4	4	4
Volts de fim de curso (n.)	22	22	22
Comprimento - L - (mm)	620	620	620
Grau de proteção (IP)	44	44	44

\* Valor calculado com rolo Ø 70 mm

### COMPRIMENTO DO CABO 2 m



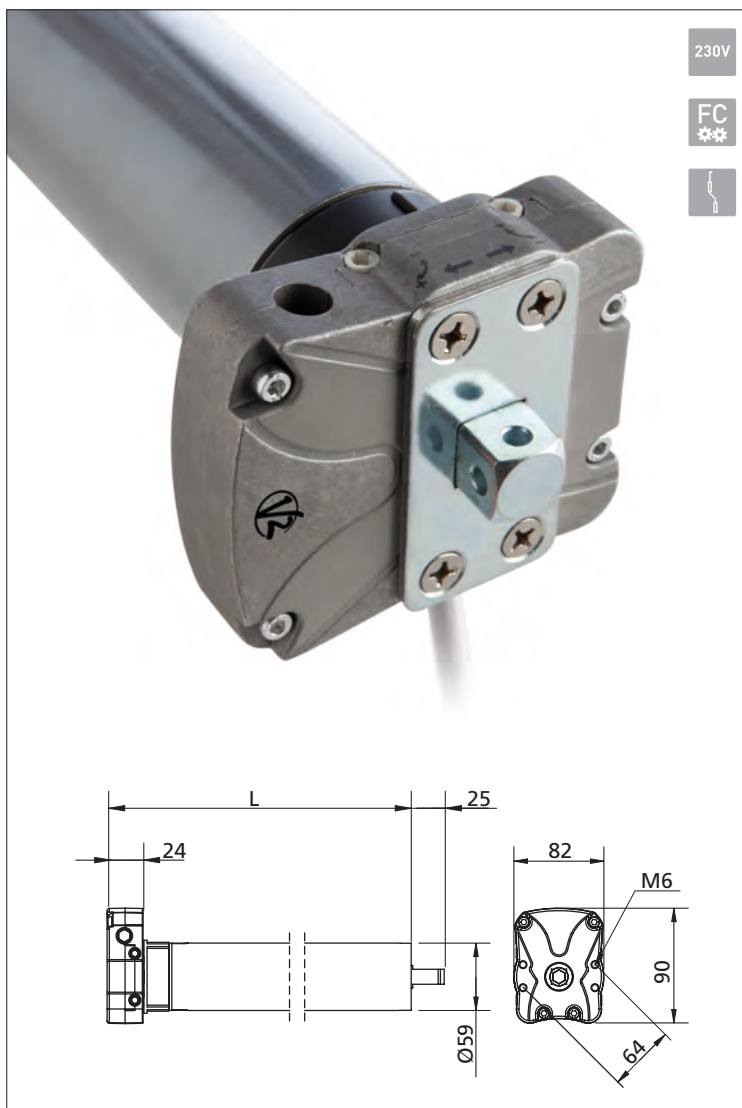


# hand-roll

**Motorreductor tubular  
Ø 59 mm com fim de curso  
mecânico e manobra de  
emergência**

## PLUS

- Fim de curso mecânico fácil de regular e fiável ao longo do tempo
- Manobra de emergência para acionar manualmente o estore ou persiana em caso de interrupção da corrente
- 2 metros de cabo ligado ao motor



## CARACTERÍSTICAS TÉCNICAS

MODELO	HAND-ROLL80-230V	HAND-ROLL100-230V	HAND-ROLL140-230V
CÓDIGO	27C037	27C038	27C040
Carga máxima* (Kg)	125	165	230
Binário (Nm)	80	100	140
Velocidade (rpm)	15	12	7
Alimentação elétrica (Vac - Hz)	230 - 50	230 - 50	230 - 50
Potência elétrica máxima (W)	330	345	385
Absorção (A)	1,43	1,54	1,54
Tempo máximo de funcionamento (min)	4	4	4
Voltas de fim de curso (n.)	22	22	22
Comprimento - L - (mm)	620	620	620
Grau de proteção (IP)	44	44	44

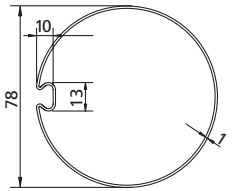
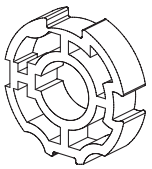
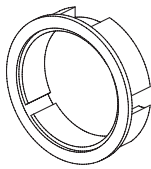
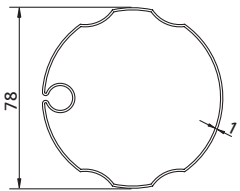
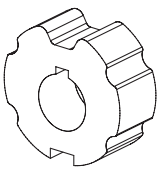
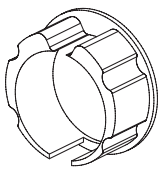
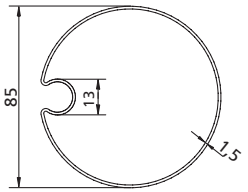
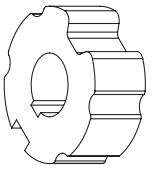
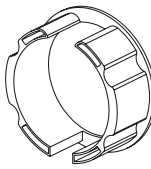
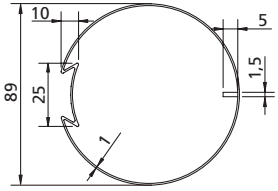
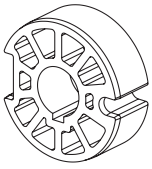
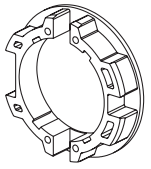
\* Valor calculado com rolo Ø 70 mm

### COMPRIMENTO DO CABO 2 m

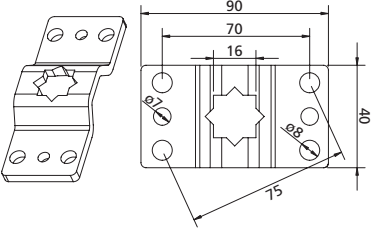
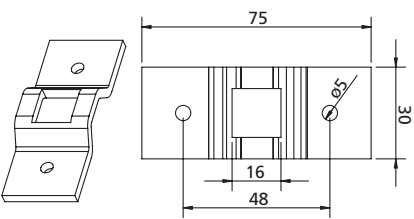
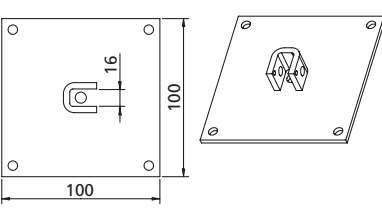
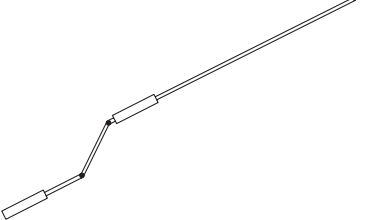




# ACESSÓRIOS

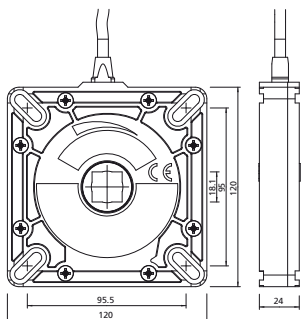
TUBO	POLEA	COROA
<p>OCTOGONAL Ø 70</p>	<p>COD. 162726</p> <p>MT</p>	<p>COD. 162727</p> <p>PL</p>
<p>REDONDO Ø 70</p>	<p>COD. 162864</p> <p>PL</p>	<p>COD. 162865</p> <p>PL</p>
<p>REDONDO Ø 80</p>	<p>COD. 162746</p> <p>PL</p>	<p>COD. 162747</p> <p>PL</p>
<p>REDONDO Ø 100 x 3,5</p>	<p>COD. 162859</p> <p>MT</p>	<p>COD. 162858</p> <p>PL</p>
<p>REDONDO Ø 103</p>	<p>COD. 162775</p> <p>MT</p>	<p>COD. 162774</p> <p>PL</p>

TUBO	POLEA	COROA
 <p>RANHURA Ø 78 PLANA</p>	 <p>COD. 162861</p> <p>MT</p>	 <p>COD. 162860</p> <p>PL</p>
 <p>RANHURA Ø 78 BAT</p>	 <p>COD. 162784</p> <p>PL</p>	 <p>COD. 162785</p> <p>PL</p>
 <p>RANHURA Ø 85</p>	 <p>COD. 162894</p> <p>MT</p>	 <p>COD. 162893</p> <p>PL</p>
 <p>DEPRAT Ø 89</p>	 <p>COD. 163407</p> <p>PL</p>	 <p>COD. 163408</p> <p>PL</p>

## ACESSÓRIOS

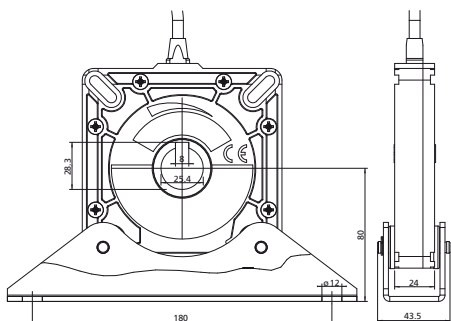
ACESSÓRIOS	DESCRIÇÃO	CÓDIGO
	<p>Suporte de parede 16 x 16 mm</p> <p><b>162731</b></p> <p>MT</p>	
	<p>Suporte de parede 16 x 16 mm</p> <p><b>162819</b></p> <p>MT</p>	
	<p>Suporte com placa quadrada 16 x 16 mm</p> <p><b>162734</b></p> <p>MT</p>	
	<p>Haste articulada (1800 mm)</p> <p><b>162736</b></p> <p>MT</p>	
	<p>Caixa com duplo botão inversor de posição estável</p> <p><b>162886</b></p>	
	<p>Caixa com duplo botão inversor com retorno por mola</p> <p><b>162887</b></p>	

**ACESSÓRIOS** **DESCRIÇÃO** **CÓDIGO**



Anti-queda 70 Nm  
com cabo de 7 metros **163439**

Anti-queda 140 Nm  
com cabo de 7 metros **163440**



Anti-queda 140 Nm  
com cabo de  
7 metros.  
Suporte Incluído **163441**

CÓDIGO	ALTURA	DIÂMETRO DO TUBO														
		Ø60 x 2,6			Ø70 x 2,9			Ø76,1 x 2,9			Ø82,5 x 3,2			Ø89,9 x 3,2		
		LARGURA														
		1,5	2	2,5	1,5	2	2,5	1,5	2	2,5	1,5	2	2,5	1,5	2	2,5
163439	1,5	151	107	95	141	137	136	129	129	129	120	120	120			
	2	134	107	95	125	125	125	119	119	118	112	112	112			
	2,5	127	107	95	120	120	118	119	119	118	112	112	112			
163440	1,5										286	222	222	264	263	263
	2										286	222	222	252	252	252
	2,5										286	222	222	252	252	252
163441	1,5											260	170		250	205
	2											220	170		211	205
	2,5											190	170		182	182

CÓDIGO	ALTURA	DIAMETRO TUBO														
		Ø101,6 x 3,6			Ø108 x 306			Ø114,3 x 3,6			Ø121 x 4			Ø127 x 4		
		LARGURA														
		2,5	4	6	2,5	4	6	2,5	4	6	2,5	4	6	2,5	4	6
163439	1,5															
	2															
	2,5															
163440	1,5	207			214			202			189					
	2	207			214			202			189					
	2,5	207			214			201			189					
163441	1,5	223	218	140	210	208	160	198	195	181	186	183	182	176	171	170
	2	199	198	140	189	188	160	184	184	180	175	172	170	167	165	162
	2,5	175	174	140	169	168	160	166	166	163	160	157	157	153	151	148



# proteo

Emissor 434,15 MHz para toldos e persianas



**proteo1**  
Emissor 1 canal, botão ON/OFF, botão para gestão de uma luz de cortesia



**proteo4**  
Emissor 4 canais, botão ON/OFF e luz de cortesia



**proteo6**  
Emissor 6 canais, função ON/OFF, função para comandar grupos



**proteo12**  
Emissor 12 canais, função ON/OFF, função para comandar grupos



**proteo12-d**  
Emissor 12 canais com visor, programação de eventos e funcionamento automático

## PLUS

- Disponível nos modelos 1, 4, 6, 12 canais para controlar um ou mais automatismos ao mesmo tempo
- Função vários grupos para programar até 8 grupos de automatização
- Possibilidade de ativar/desativar o sensor solar nos quadros remotos e nos motores com quadro elétrico integrado
- Botão para controlar uma luz de cortesia através do quadro elétrico de comando CU5 ou do módulo DEV-R2 (apenas nos modelos PROTEO1 e PROTEO4)
- Interruptor DIP interno para programar as funções dos quadros elétricos SCREEN e dos motores tubulares com quadro elétrico integrado
- Prático suporte de parede fornecido
- Modelo com visor (PROTEO12-D) com funções avançadas:
  - Possibilidade de programar até 5 eventos por dia
  - Funcionamento automático ou manual



## CARACTERÍSTICAS TÉCNICAS

MODELO	PROTEO1	PROTEO4	PROTEO6	PROTEO12	PROTEO12-D
CÓDIGO	10T040	10T041	10T042	10T043	10T044
Canais	1	4	6	12	12
Frequência (MHz)	434,15				
Alcance em espaços abertos (m)	300				
Alimentação elétrica (tipo de bateria)	1 x Lithium 3V (CR2032)				
Absorção máxima (mA)	< 15				
Dimensões (mm)	160 x 45 x 14				



# artemis

Emissor 434,15 MHz para toldos e persianas



**artemis1:** Emissor de parede 1 canal

**artemis2:** Emissor de parede 2 canais

**artemis6:** Emissor de parede 6 canais, botão ON/OFF



## PLUS

- Os transmissores da série ARTEMIS podem ser utilizados como simples transmissores de mesa ou instalados com placas V2 disponíveis nas várias cores representadas abaixo.
- As placas são equipadas com um ímã interno que garante o engate do transmissor.
- Disponível nos modelos com 1, 2, 6 canais para comandar uma ou mais automações contemporaneamente
- Possibilidade de ativar / desativar o sensor de sol nas unidades remotas e nos motores com unidade integrada (ARTEMIS6)

## ACESSÓRIOS



163444	163445	163446	163447	163448
--------	--------	--------	--------	--------

## CARACTERÍSTICAS TÉCNICAS

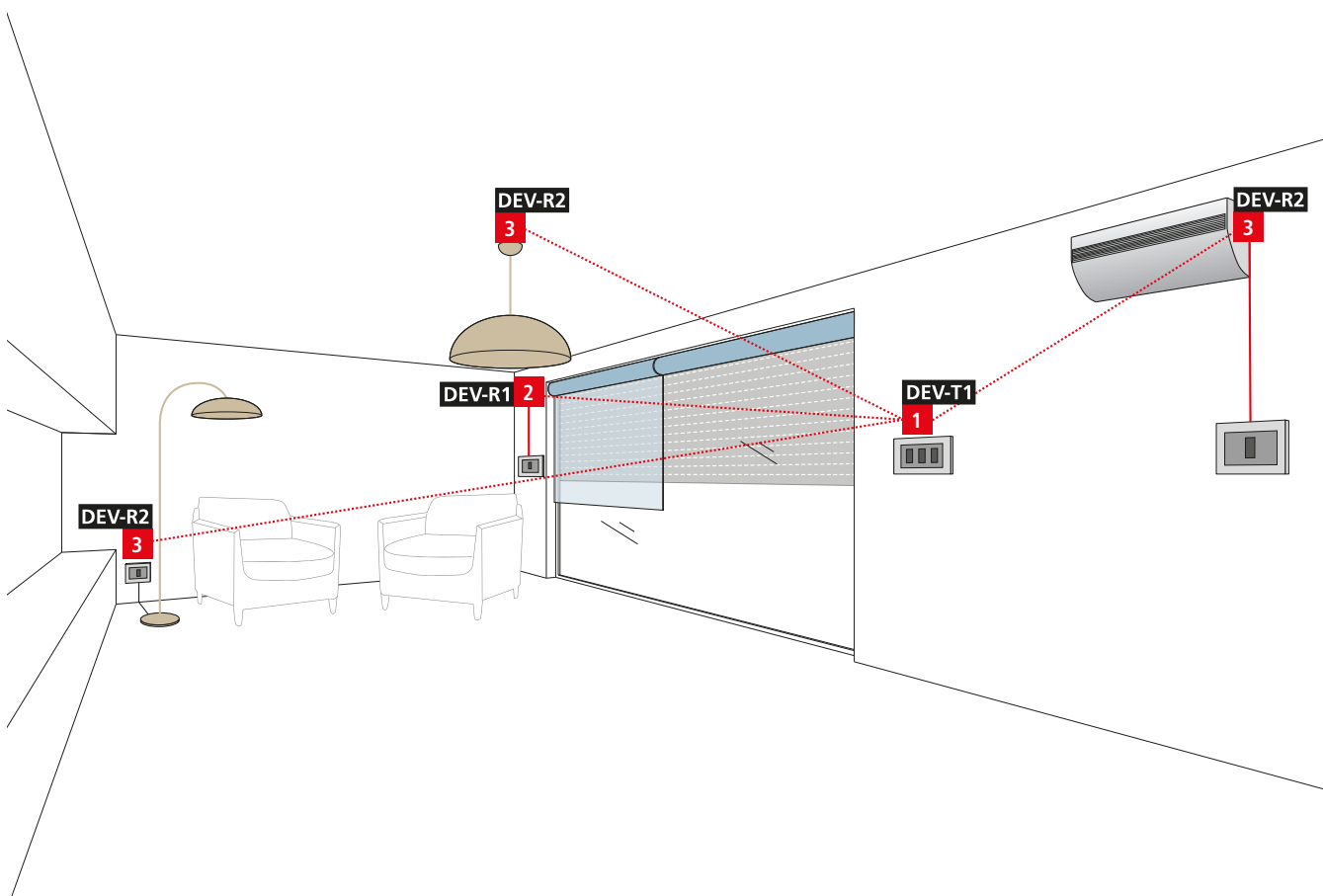
MODELO	ARETMIS1	ARETMIS2	ARETMIS6
CÓDIGO	10K025	10K026	10K027
Canais	1	2	6
Frequência (MHz)	434,15		
Alcance em espaços abertos (m)	300		
Alimentação elétrica (tipo de bateria)	1 x Lithium 3V (CR2032)		
Absorção máxima (mA)	< 25		
Dimensões (mm)	49 x 53 x 13		



# ELETRÓNICA PARA MOTORREDUCTORES TUBULARES

# dev

Módulos de controlo miniaturizados para embutir



230V  
on/off



230V  
IRI  
Sun icon  
Flag icon  
Thermometer icon



230V  
IRI

**dev-t1:** emissor de embutir miniaturizado com ligação à rede eléctrica

**dev-r1:** recetor de embutir miniaturizado para o comando de um motor assíncrono monofásico

**dev-r2:** recetor de embutir miniaturizado para comandar uma carga até 500W

## PLUS

- Ideais para o controlo de dispositivos que não são diretamente acessíveis via cabo
- Instalação embutida no interior de caixas eléctricas normais
- Alimentação com intervalo estendido (85 ÷ 260 Vac - 50/60 Hz)
- Muito baixo consumo de energia em stand-by

### dev-t1

- 4 entradas conectadas para botões N.A.
- 4 canais para a gestão separada de 4 dispositivos

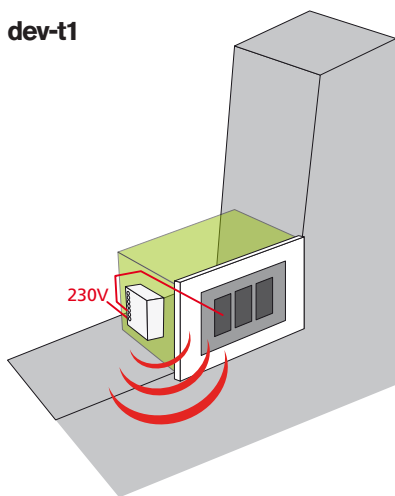
### dev-r1

- Recetor de rádio de 434.15 MHz com antena integrada
- Compatível com os emissores da série PROTEO, ARTEMIS e DEV-T1
- Memória com possibilidade de gerir até 30 canais de rádio
- Duas entradas com cabo: subida e dexida
- Botão integrado pelas operações de programação
- Programação via rádio mediante um emissor memorizado
- Gestão via rádio dos sensores meteorológicos das séries HURRICANE-RS e TYPHOON

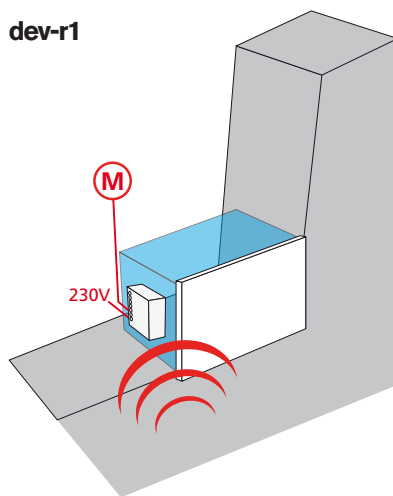
### dev-r2

- Recetor de rádio de 434.15 MHz com antena integrada
- Compatível com os emissores da série PROTEO, ARTEMIS e DEV-T1
- Memória com possibilidade de gerir até 30 canais de rádio
- Duas entradas com cabo
- Programação através de um botão integrado ou de emissores PROTEO
- Programação via rádio mediante um emissor memorizado
- Saída de relé com contactos limpos para cargas até 500 W

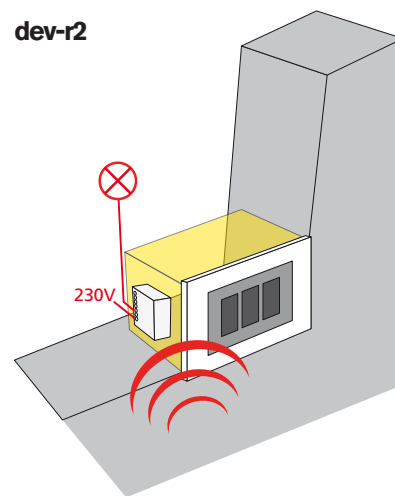
dev-t1



dev-r1

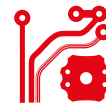


dev-r2



## CARACTERÍSTICAS TÉCNICAS

MODELO	DEV-T1	DEV-R1	DEV-R2
<b>CÓDIGO</b>	<b>10K024</b>	<b>12E107</b>	<b>11D023</b>
Alimentação elétrica (Vac - Hz)	85 - 260 / 50 - 60	85 - 260 / 50 - 60	85 - 260 / 50 - 60
Frequência (MHz)	434,15	434,15	434,15
Absorção em stand-by (W)	0,15	0,25	0,25
Temperatura de funcionamento (°C)	-20 ÷ +60	-20 ÷ +60	-20 ÷ +60
Tempo máximo de funcionamento (s)	120	120	-
Dimensões (mm)	20 x 34 x 41	20 x 34 x 41	20 x 34 x 41



# cu3 - cu4 - cu5

**Quadro elétrico de exterior para a automatização de toldos ou persianas**



230V



## PLUS

- Entradas independentes para botões UP/DOWN ou botão ABRE/STOP/FECHA/STOP
- Entrada para sensores MISTRAL/HURRICANE
- Níveis sensores de VENTO, SOL, TEMPERATURA reguláveis pelo emissor ou diretamente no quadro
- Entrada para gerir o fecho em chegada de centrais antifurto
- Recetor rádio ligável (opcional) à frequência 434,15 MHz
- Possibilidade para memorizar até 30 emissores

**cu3:** saída para 1 motor

**cu4:** saída para 2 motores independentes ou com funcionamento sincronizado no mesmo eixo

**cu5:** saída para 1 motor  
saída para comando luz com potência até 500 W

## CARACTERÍSTICAS TÉCNICAS

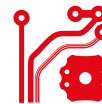
MODELO	CU3	CU4	CU5
<b>CÓDIGO</b>	<b>12E058</b>	<b>12E059</b>	<b>12E060</b>
Alimentação elétrica (Vac - Hz)	230 - 50	230 - 50	230 - 50
Carga máxima (W)	500	2 x 500	500 + 500 (motor + luz)
Grau de proteção (IP)	55	55	55
Temperatura de funcionamento (°C)	-20 ÷ +60	-20 ÷ +60	-20 ÷ +60
Dimensões (mm)	142 x 120 x 42	142 x 120 x 42	142 x 120 x 42

## ACESSÓRIOS



### 11B037

Recetor ligável  
434,15 MHz



# cu1

**Quadro elétrico de exterior  
para a automatização de  
toldos ou persianas.  
Recetor integrado  
(434,15 MHz)**



230V



## PLUS

- Entrada botão ABRIR/STOP/FECHAR/STOP
- Entrada sensores MISTRAL/HURRICANE
- Níveis dos sensores de VENTO, SOL, TEMPERATURA reguláveis pelo emissor
- Recetor 434,15 MHz integrado
- Possibilidade de memorizar até 30 emissores

## CARACTERÍSTICAS TÉCNICAS

MODELO	CU1
CÓDIGO	12E033
Alimentação elétrica (Vac - Hz)	230 - 50
Carga máxima (W)	700
Grau de proteção (IP)	55
Temperatura de funcionamento (°C)	-20 ÷ +60
Dimensões (mm)	127 x 41 x 24



## ELETRÔNICA PARA MOTORREDUTORES TUBULARES

# prg2

230V

Placa de expansão para  
2 motores (comando único)



### CARACTERÍSTICAS TÉCNICAS

MODELO	PRG2
<b>CÓDIGO</b>	<b>12G013</b>
Alimentação elétrica (Vac - Hz)	230 - 50
Carga máxima (W)	2 x 1500
Grau de proteção (IP)	55
Temperatura de funcionamento (°C)	-20 ÷ +60
Dimensões (mm)	127 x 41 x 24

# prg3

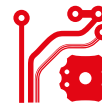
230V

Placa de expansão para  
3 motores (comando  
múltiplo)



### CARACTERÍSTICAS TÉCNICAS

MODELO	PRG3
<b>CÓDIGO</b>	<b>12G008</b>
Alimentação elétrica (Vac - Hz)	230 - 50
Carga máxima (W)	3 x 1000
Grau de proteção (IP)	55
Temperatura de funcionamento (°C)	-20 ÷ +60
Dimensões (mm)	113 x 113 x 57



# syroco-rs

**Sensor anemométrico com  
vibração via rádio  
(434,15 MHz)**



## CARACTERÍSTICAS TÉCNICAS

MODELO	SYROCO-RS
CÓDIGO	18A026
Alimentação elétrica (Vac - Hz)	2 x alkaline AAA
Frequência (MHz)	434.15
Grau de proteção (IP)	55
Temperatura de funcionamento (°C)	-20 ÷ +60
Dimensões (mm)	154 x 32 x 25



# mistral

**Anemômetro  
(sinal por cabo)**



230V

## CARACTERÍSTICAS TÉCNICAS

MODELO	MISTRAL
<b>CÓDIGO</b>	<b>18A009</b>
Alimentação elétrica (Vac - Hz)	230 - 50
Grau de proteção (IP)	44
Temperatura de funcionamento (°C)	-20 ÷ +60

# hurricane

**Anemômetro com sensor de  
sol e temperatura  
(sinal por cabo)**



230V

## CARACTERÍSTICAS TÉCNICAS

MODELO	HURRICANE
<b>CÓDIGO</b>	<b>18A010</b>
Alimentação elétrica (Vac - Hz)	230 - 50
Potência absorvida (W)	3,5
Grau de proteção (IP)	44
Temperatura de funcionamento (°C)	-20 ÷ +60





# hurricane-rs

Anemômetro com sensor de sol e temperatura  
(sinal via RÁDIO)



230V

## CARACTERÍSTICAS TÉCNICAS

MODELO	HURRICANE-RS
<b>CÓDIGO</b>	<b>18A011</b>
Alimentação elétrica (Vac - Hz)	230 - 50
Potência absorvida (W)	3,5
Frequência (MHz)	434,15
Grau de proteção (IP)	44
Temperatura de funcionamento (°C)	-20 ÷ +60

# typhoon







Anemômetro com sensor de sol e temperatura  
(sinal via RÁDIO e alimentação de células solares)



## CARACTERÍSTICAS TÉCNICAS

MODELO	TYPHOON
<b>CÓDIGO</b>	<b>18A015</b>
Frequência (MHz)	434,15
Grau de proteção (IP)	44
Temperatura de funcionamento (°C)	-20 ÷ +60

## SÍMBOLOS

	Tensão de alimentação
	Alimentação de células solares
	Fim de curso mecânico
	Fim de curso eletrónico
	Encoder
	Manobra de emergência
	Recetor incorporado
	Conector para recetor modular
	Sensor sol on/off
	Luz de cortesia on/off
	Grupos múltiplos
	Funcionamento automático ou manual
	Entrada para sensor sol
	Entrada para sensor vento
	Entrada para sensor temperatura
	Plástico
	Metal



[info@v2home.com](mailto:info@v2home.com) - [www.v2home.com](http://www.v2home.com)



**domotics & love**