



Value moves the world



IL n. 360
EDIZ. 22/03/2017

V2 S.p.A. - Corso Principi di Piemonte 65 - 12035 RACCONIGI CN (ITALY) - Tel. +39 0172 812411 - Fax +39 0172 84050 - www.v2home.com - info@v2home.com

SYNCRO-ADI

I

MODULO ADI PER IL
FUNZIONAMENTO
SINCRONIZZATO DI DUE MOTORI
SCORREVOLI

GB

ADI MODULE FOR
SYNCHRONIZED OPERATION OF
TWO SLIDING MOTORS

F

MODULE ADI POUR
LE FONCTIONNEMENT
SYNCHRONISÉ DE DEUX
MOTEURS COULISSANTS

E

MÓDULO ADI PARA
EL FUNCIONAMIENTO
SINCRONIZADO DE DOS
MOTORES CORREDIZOS

P

MÓDULO ADI PARA
O FUNCIONAMENTO
SINCRONIZADO DE DOIS
MOTORES DESLIZANTES

D

ADI-MODUL FÜR DEN
SYNCHRONBETRIEB VON
ZWEI BEWEGLICHEN MOTOREN

NL

ADI-MODULE VOOR DE
GESYNCHRONISEERDE WERKING
VAN TWEE SCHUIFMOTOREN

DESCRIZIONE

SYNCRO è il nuovo sistema V2 che permette il funzionamento sincronizzato di due motori scorrevoli.

Il sistema è composto da due moduli identici che devono essere innestati sui due motori.

Per definire il motore MASTER e il motore SLAVE è necessario impostare il parametro **SYnC** tramite il menù di configurazione della centrale.

FUNZIONAMENTO

Il ciclo di funzionamento del sistema avviene secondo i parametri (tempi, chiusura automatica ecc.) impostati sul motore MASTER.

I parametri che riguardano i dispositivi di sicurezza (fotocellule, coste ecc.) devono essere impostati sul motore dove sono collegati i dispositivi; il loro intervento ha comunque effetto sull'intera automazione.

I dispositivi di comando (start, stop ecc.), sia cablati che via radio, possono essere collegati o memorizzati su uno qualsiasi dei due motori; il loro intervento ha comunque effetto sull'intera automazione.

Il comando di START comanda l'apertura completa dei due cancelli, mentre il comando di START PEDONALE comanda l'apertura del cancello movimentato dal motore MASTER per il tempo impostato nel menù **t.APP**.

NOTA: per un funzionamento più preciso del sistema, in particolare del motore SLAVE, si consiglia l'utilizzo dell'encoder.

INSTALLAZIONE

1. Installare i due cancelli in modo indipendente
2. Installare tutti i dispositivi di sicurezza e gli accessori

NOTA: per un funzionamento più rapido del sistema si consiglia di collegare i dispositivi di sicurezza sul motore che sarà configurato come MASTER

3. Innestare i due moduli SYNCRO nel connettore ADI

ATTENZIONE: rispettare il verso del connettore polarizzato

4. Collegare i due moduli tra di loro utilizzando un cavo a 2 poli twistato e schermato

NOTA: non è necessario tenere in considerazione la polarità dei cavi

5. Alimentare i due motori: sui moduli SYNCRO si accende un led rosso e un led verde inizia a lampeggiare
6. Configurare tutti i dispositivi di sicurezza collegati a ciascuna centrale di comando
7. Montare e regolare i finecorsa
8. Abilitare il funzionamento dell'encoder
9. Avviare la procedura di autoapprendimento sui due motori, uno alla volta

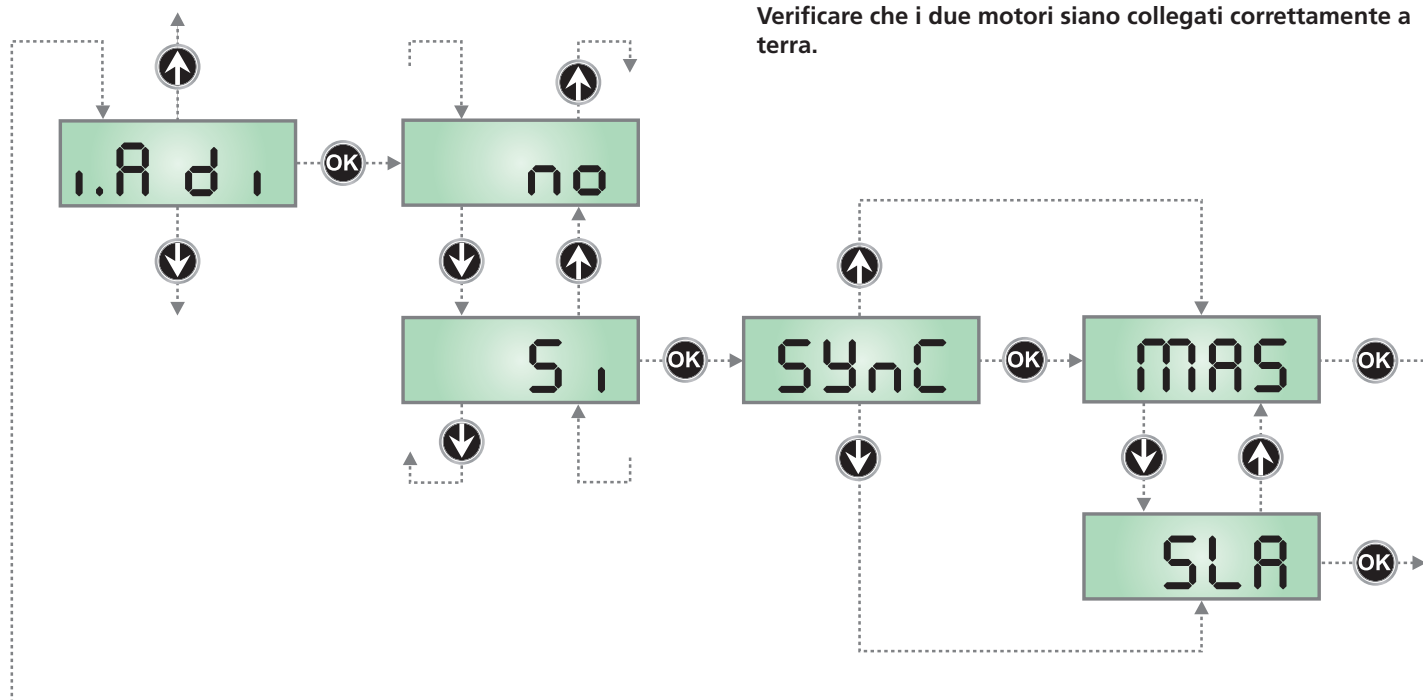
ATTENZIONE: i dispositivi di sicurezza collegati alla centrale di comando che NON è in fase di autoapprendimento, NON sono attivi fino al completamento dell'installazione

10. Abilitare su entrambe le centrali di comando il menù **t.APP** e configurare la voce **SYnC** impostando un motore come MASTER e l'altro come SLAVE
11. Verificare che il led rosso sui due moduli si spenga. Il led verde continua a lampeggiare per indicare che la comunicazione tra i due moduli è attiva.

ATTENZIONE: l'accensione del led rosso indica che un disturbo ha interrotto il normale funzionamento del dispositivo.

Verificare che la polarità del cavo che collega i due moduli sia corretta (controllare i due connettori).

Verificare che i due motori siano collegati correttamente a terra.



DESCRIPTION

SYNCRO is the new V2 system enabling synchronized operation of two sliding motors.

The system consists of two identical modules to be fitted to the two motors.

In order to define the MASTER motor and the SLAVE motor, it is necessary to set the **SYnC** parameter by means of the configuration menu of the control unit.

OPERATION

The operating cycle of the system is realized according to the parameters (times, automatic closing, etc.) set on the MASTER motor.

The parameters concerning the safety devices (photocells, frames, etc.) shall be set on the motor where the devices are connected; however they impact the whole automation.

The control devices (start, stop, etc.), either wired or radio controlled, can be connected or stored on either motor; however they impact the whole automation.

The START control controls the complete opening of the two gates, while the PEDESTRIAN START button controls the opening of the gate operated by the MASTER motor for the time set in the **t.APP** menu.

NOTE: for a more accurate operation of the system, notably of the SLAVE motor, we recommend the use of the encoder.

INSTALLATION

1. Install the two gates independently
2. Install all the safety devices and the accessories

NOTE: for a faster operation of the system it is recommended to connect the safety devices to the motor which will be set as MASTER

3. Connect the two SYNCRO modules in the ADI connector

CAUTION: respect the direction of the polarized connector

4. Connect the two modules to each other using twisted and shielded 2-pole cable

NOTE: it is not necessary to take into account the polarity of the cables

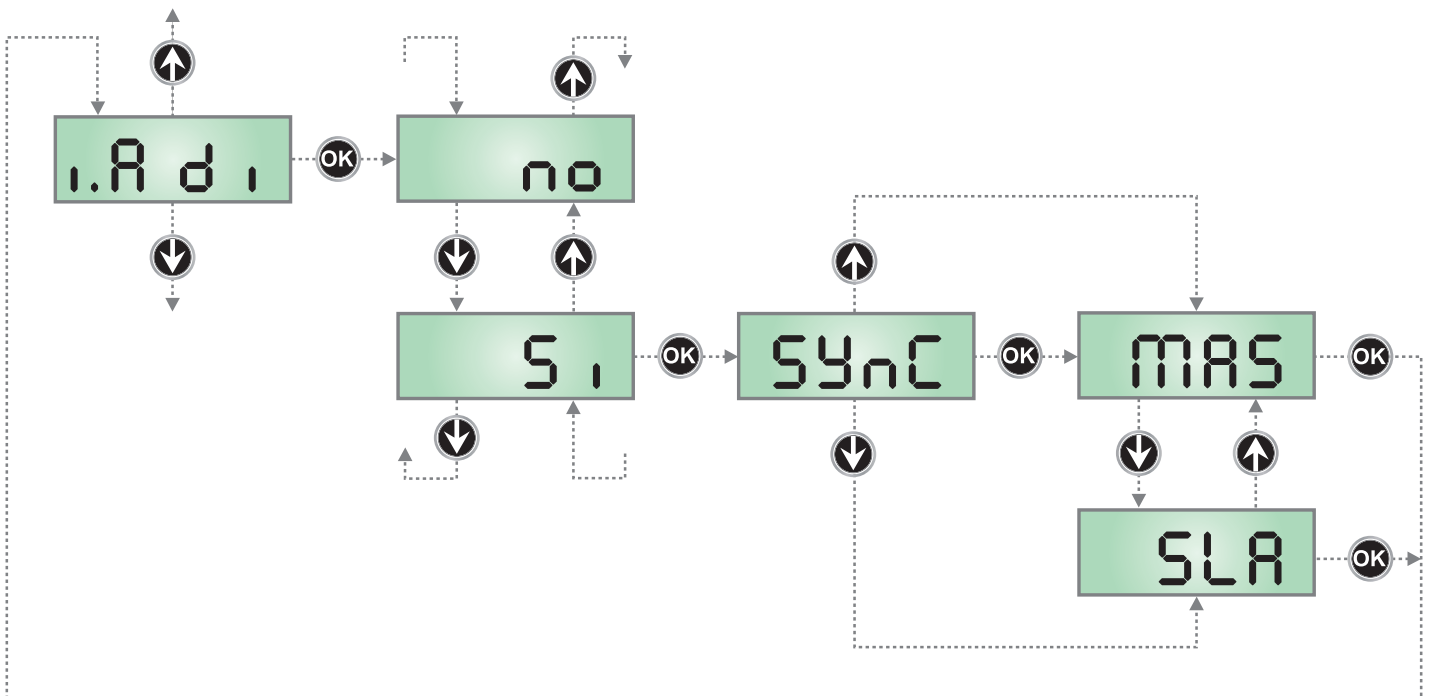
5. Power the two motors: a red LED lights up on the SYNCRO modules and a green LED starts blinking
6. Set up all the safety devices connected to each control unit
7. Fit and adjust the limit switches
8. Enable encoder operation
9. Start the self-learning procedure on the two motors, one at a time

CAUTION: the safety devices connected to the control unit which is NOT in self-learning stage, are NOT active until installation is complete

10. Enable on both control units the menu **Adi** and set the item **SYnC** setting a motor as MASTER and the other one as SLAVE
11. Confirm that the red LED on the two modules turns off. The green LED keeps blinking indicating that the communication between the two modules is active.

WARNING: the lighting of the Red LED indicates that an interference has disrupted the normal operation of the device.

Make sure that the polarity of the cable connecting the two modules is correct (check the two connectors). Check that the two motors are properly grounded.



DESCRIPTION

SYNCRO est le nouveau système V2 qui permet le fonctionnement synchronisé de deux moteurs coulissants.

Le système se compose de deux modules identiques qui doivent être branchés sur les deux moteurs.

Pour définir le moteur MASTER et le moteur SLAVE, il est nécessaire de configurer le paramètre **SYnC** à l'aide du menu de configuration de la centrale.

FONCTIONNEMENT

Le cycle de fonctionnement du système se fait selon les paramètres (temps, fermeture automatique, etc.) configurés sur le moteur MASTER.

Les paramètres qui concernent les dispositifs de sécurité (photocellules, ,profils etc.) doivent être configurés sur le moteur où sont connectés les dispositifs ; leur intervention a tout de même effet sur toute l'automatisation.

Les dispositifs de commande (start, stop, etc.), aussi bien câblés que par radio, peuvent être raccordés ou mémorisés sur n'importe des deux moteurs : leur intervention a dans tous les cas un effet sur toute l'automatisation.

La commande de START commande l'ouverture complète des deux grilles tandis que la commande de START PIETONNIÈRE commande l'ouverture de la grille déplacée par le moteur MASTER pour le temps configuré dans le menu **L.R.P.P.**

NOTA : per un funzionamento più preciso del sistema, in particolare del motore SLAVE, si consiglia l'utilizzazione dell'encoder.

INSTALLATION

1. Installer les deux grilles de manière indépendante
2. Installer tous les dispositifs de sécurité et les accessoires

NOTA : per un funzionamento più rapido del sistema, il est conseillé de brancher les dispositifs de sécurité sur le moteur qui sera configuré comme MASTER

3. Introduire les deux modules SYNCRO dans le connecteur ADI

ATTENTION : respecter le sens du connecteur polarisé

4. Brancher les deux modules entre eux à l'aide d'un câble torsadé et blindé à 2 pôles

NOTA : il n'est pas nécessaire de tenir en considération la polarité des câbles

5. Alimenter les deux moteurs : sur les modules SYNCRO, un voyant rouge s'allume et un voyant vert commence à clignoter
6. Configurer tous les dispositifs de sécurité raccordés à chaque centrale de commande
7. Monter et régler les butées
8. Habilitier le fonctionnement de l'encodeur
9. Démarrer la procédure d'auto-apprentissage sur les deux moteurs, un à la fois

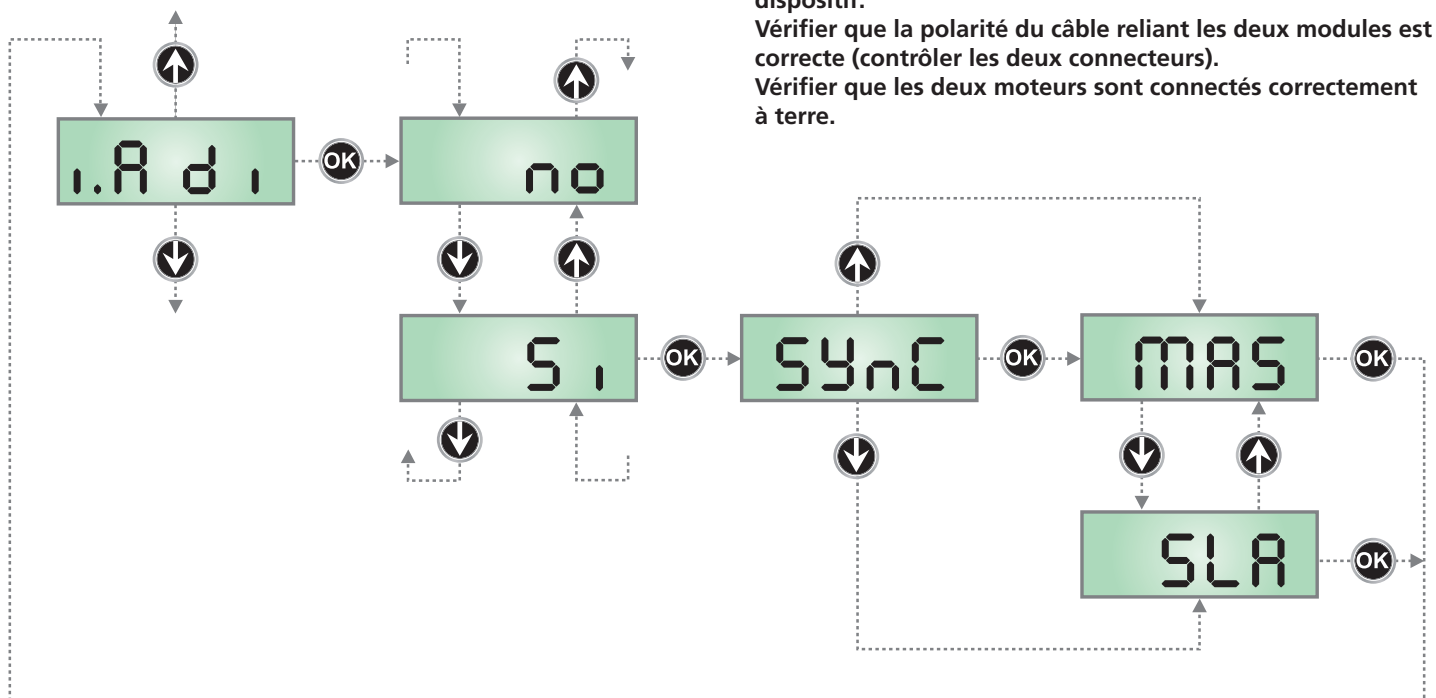
ATTENTION : les dispositifs de sécurité raccordés à la centrale de commande qui N'EST PAS en phase d'auto-apprentissage, NE SONT PAS ACTIVÉS jusqu'à ce que l'installation soit terminée

10. Habilitier sur les deux centrales de commande le menu **L.R.P.P.** et configurer la rubrique **SYnC** en configurant un moteur comme MAITRE et l'autre comme SLAVE
11. Vérifier que le voyant rouge s'éteigne sur les deux modules. Le voyant vert continue de clignoter pour indiquer que la communication entre les deux modules est active.

ATTENTION: l'allumage du led rouge indique qu'un problème a interrompu le fonctionnement normal du dispositif.

Vérifier que la polarité du câble reliant les deux modules est correcte (contrôler les deux connecteurs).

Vérifier que les deux moteurs sont connectés correctement à terre.



DESCRIPCIÓN

SYNCRO es el nuevo sistema V2 que permite el funcionamiento sincronizado de dos motores corredizos.

El sistema se compone de dos módulos idénticos que deben acoplarse en los dos motores.

Para definir el motor MASTER y el motor SLAVE es necesario configurar el parámetro **SYnC** mediante el menú de configuración de la central.

FUNCIONAMIENTO

El ciclo de funcionamiento del sistema se produce según los parámetros (tiempos, cierre automático, etc.) ajustados en el motor MASTER.

Los parámetros referidos a los dispositivos de seguridad (células fotoeléctricas, costados, etc.) deben ajustarse en el motor donde están conectados los dispositivos; en cualquier caso su intervención influye en toda la automatización.

Los dispositivos de mando (start, stop, etc.), tanto cableados como por radio, pueden estar conectados o memorizados en cualquier de los dos motores; en cualquier caso su intervención influye en toda la automatización.

El mando de START controla la apertura completa de las dos puertas, mientras que el mando de START PEATONAL controla la apertura de la puerta accionada por el motor MASTER durante el tiempo ajustado en el menú **τ.RPP**.

NOTA: para un funcionamiento más preciso del sistema, en concreto del motor SLAVE, se aconseja utilizar el codificador.

INSTALACIÓN

1. Instalar las dos puertas de modo independiente
2. Instalar todos los dispositivos de seguridad y los accesorios

NOTA: para un funcionamiento más rápido del sistema se aconseja conectar los dispositivos de seguridad en el motor que será configurado como MASTER

3. Acoplar los dos módulos SYNCRO en el conector ADI

ATENCIÓN: respetar el sentido del conector polarizado

4. Conecte los dos módulos entre ellos utilizando un cable de 2 polos twistado y blindado

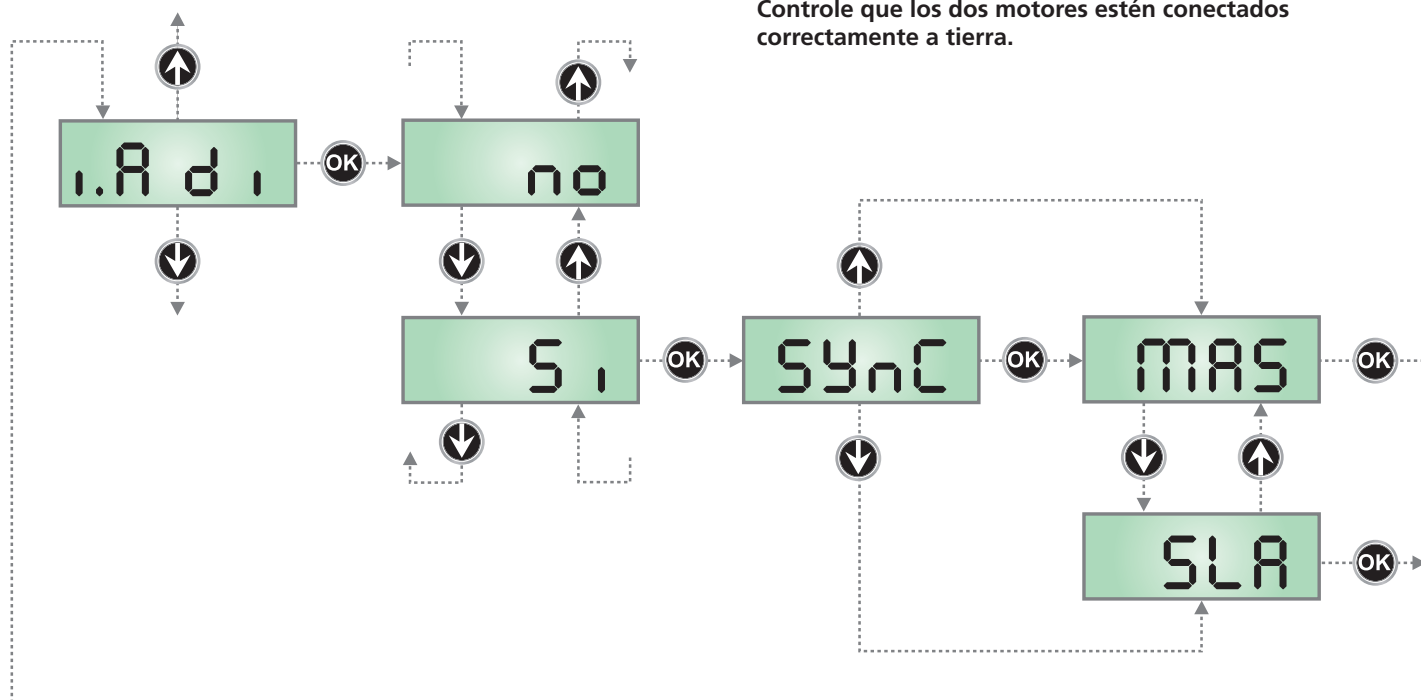
NOTA: no es necesario tener en cuenta la polaridad de los cables

5. Alimentar los dos motores: en los módulos SYNCRO se enciende un led rojo y un led verde empieza a parpadear
6. Configurar todos los dispositivos de seguridad conectados a cada central de mando
7. Montar y regular los topes
8. Habilitar el funcionamiento del codificador
9. Iniciar el procedimiento de autoprogramación en los dos motores, uno de cada vez

ATENCIÓN: los dispositivos de seguridad conectados a la central de mando que NO está en fase de autoprogramación, NO están activos hasta la finalización de la instalación

10. Habilitar en ambas centrales de mando el menú **τ.Rd** y configurar la opción **SYnC** ajustando un motor como MASTER y el otro como SLAVE
11. Verificar que el led rojo en los dos módulos se apague. El led verde sigue parpadeando para indicar que la comunicación entre los dos módulos está activa.

ATENCIÓN: el encendido del led rojo indica que un disturbio ha interrumpido el funcionamiento normal del dispositivo. Controle que la polaridad del cable que conecta los dos módulos sea correcta (controle los dos conectores). Controle que los dos motores estén conectados correctamente a tierra.



DESCRIÇÃO

SYNCRO é o novo sistema V2 que permite o funcionamento sincronizado de dois motores deslizantes.

O sistema é composto por dois módulos idênticos que têm de ser inseridos nos dois motores.

Para definir o motor MASTER e o motor SLAVE é necessário configurar o parâmetro **SYnc** através do menu de

FUNCIONAMENTO

O ciclo de funcionamento do sistema ocorre de acordo com os parâmetros (tempos, fecho automático, etc.) definidos no motor MASTER.

Os parâmetros dos dispositivos de segurança (fotocélulas, costas, etc.) devem ser configurados no motor onde estão ligados os dispositivos; a sua intervenção afecta toda a automatização.

Os dispositivos de comando (start, stop, etc.), quer por cabo quer por rádio, podem ser ligados ou memorizados em qualquer um dos dois motores; a sua intervenção afecta toda a automatização.

O comando de START comanda a abertura completa das duas cancelas, enquanto o comando de START PEDONAL comanda a abertura da cancela movida através do motor MASTER pelo tempo configurado no menu **E.APP**.

NOTA: para um funcionamento mais preciso do sistema, em particular do motor SLAVE, é aconselhável a utilização do codificador.

INSTALAÇÃO

1. Instalar as duas cancelas de forma independente
2. Instalar todos os dispositivos de segurança e os acessórios

NOTA: para um funcionamento mais rápido do sistema, é aconselhável ligar os dispositivos de segurança no motor que será configurado como MASTER

3. Inserir os dois módulos SYNCRO no conector ADI

ATENÇÃO: respeitar o sentido do conector polarizado

4. Ligar os dois módulos entre si com um cabo de par trançado e blindado

NOTA: não é necessário ter em consideração a polaridade dos cabos

5. Alimentar os dois motores: nos módulos SYNCRO acende-se um LED vermelho e um LED verde fica intermitente
6. Configurar todos os dispositivos de segurança ligados a cada central de comando
7. Montar e regular os fins de curso
8. Habilitar o funcionamento do codificador
9. Iniciar o procedimento de auto-aprendizagem nos dois motores, um de cada vez

ATENÇÃO: os dispositivos de segurança ligados à central de comando que NÃO se encontra em fase de auto-aprendizagem, NÃO estão activos até que a instalação esteja completa

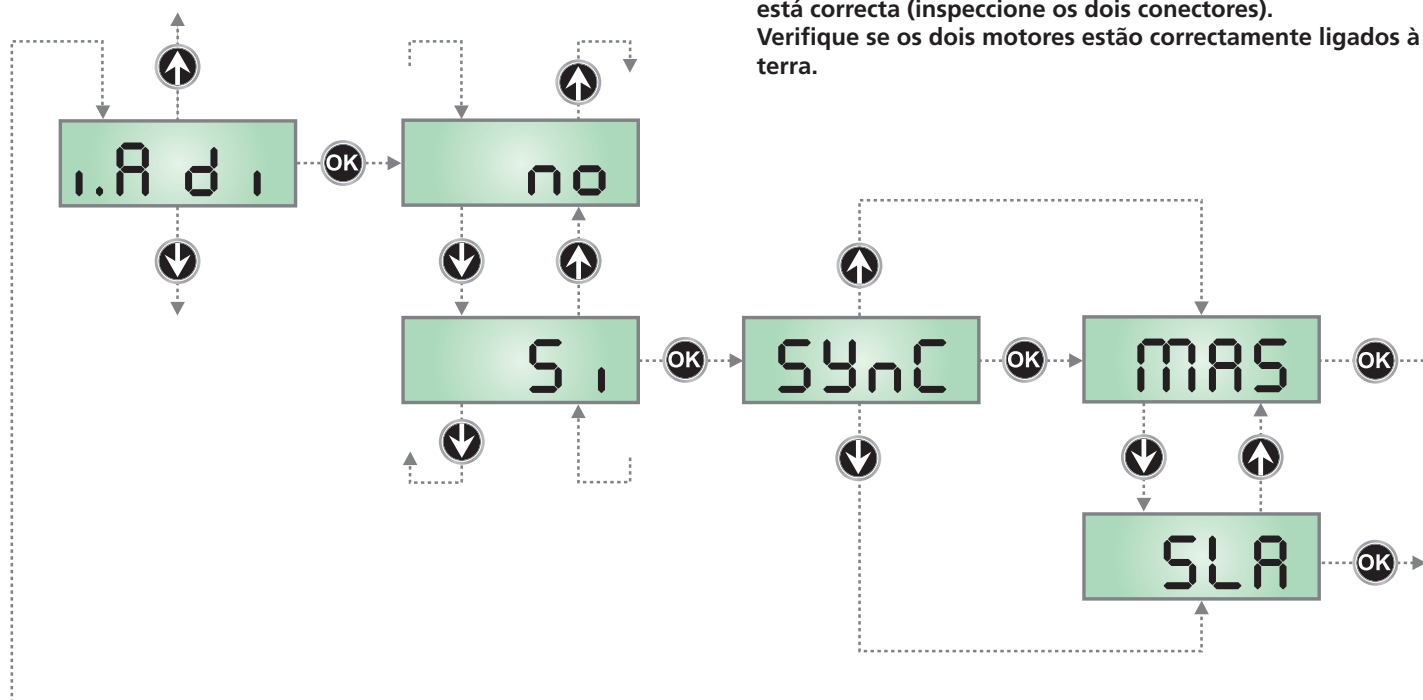
10. Habilitar em ambas as centrais de comando o menu **i.Adi** e configurar a opção **SYnc** definindo um valor como MASTER e o outro como SLAVE

11. Verificar se o LED vermelho nos dois motores se apaga. O LED verde continua a piscar para indicar que a comunicação entre os dois módulos fique activa.

ATENÇÃO: se o indicador LED vermelho acender indica que o funcionamento normal do aparelho foi interrompido devido a uma interferência.

Verifique se a polaridade do cabo que liga os dois módulos está correcta (inspeccione os dois conectores).

Verifique se os dois motores estão correctamente ligados à terra.



BESCHREIBUNG

SYNCRO ist das neue V2-System, das den Synchronbetrieb von zwei beweglichen Motoren ermöglicht.

Das System besteht aus zwei identischen Modulen, die in die beiden Motoren eingesetzt werden.

Für die Festlegung des MASTER- und des SLAVE-Motors muss im Konfigurationsmenü der Steuereinheit der Parameter **SYnC** eingestellt werden.

BETRIEB

Der Betriebszyklus des Systems erfolgt auf Basis der Parameter (Zeiten, automatische Schließung usw.), die für den MASTER-Motor eingestellt sind.

Die Parameter der Sicherheitsvorrichtungen (Fotozellen, Sicherheitskontaktleisten usw.) müssen für den jeweiligen Motor eingestellt werden, an den die Vorrichtungen angeschlossen sind; ihr Ansprechen wirkt sich jedoch auf die gesamte Automation aus.

Die sowohl verkabelten, als auch ferngesteuerten Steuervorrichtungen (Start, Stop usw.) können mit/auf einem beliebigen der beiden Motoren verbunden/gespeichert werden; ihr Ansprechen wirkt sich jedoch auf die gesamte Automation aus.

Der START-Befehl steuert die komplette Öffnung der beiden Torflügel, während der Befehl START FUSSGÄNGER die Öffnung des durch den MASTER-Motor bewegten Torflügels für das im Menü **L.RPP** eingestellte Zeitintervall steuert.

HINWEIS: Um eine präzisere Betriebsweise des Systems und insbesondere des SLAVE-Motors zu ermöglichen, wird die Verwendung des Encoders empfohlen.

INSTALLATION

1. Die beiden Torflügel unabhängig voneinander installieren.
2. Alle Sicherheitsvorrichtungen und Zubehörteile installieren.

HINWEIS: Um eine schnellere Betriebsweise des Systems zu ermöglichen, wird empfohlen, die Sicherheitsvorrichtungen an den Motor anzuschließen, der als MASTER-Motor konfiguriert werden soll.

3. Die beiden SYNCRO-Module in den ADI-Verbinder einlegen.

ACHTUNG: Hierbei unbedingt die Richtung des gepolten Verbinders berücksichtigen.

4. Die beiden Module miteinander verbinden unter Verwendung eines zweipoligen verdrehten und abgeschirmten Kabels.

HINWEIS: Auf die Polarität der Kabel muss keine Rücksicht genommen werden.

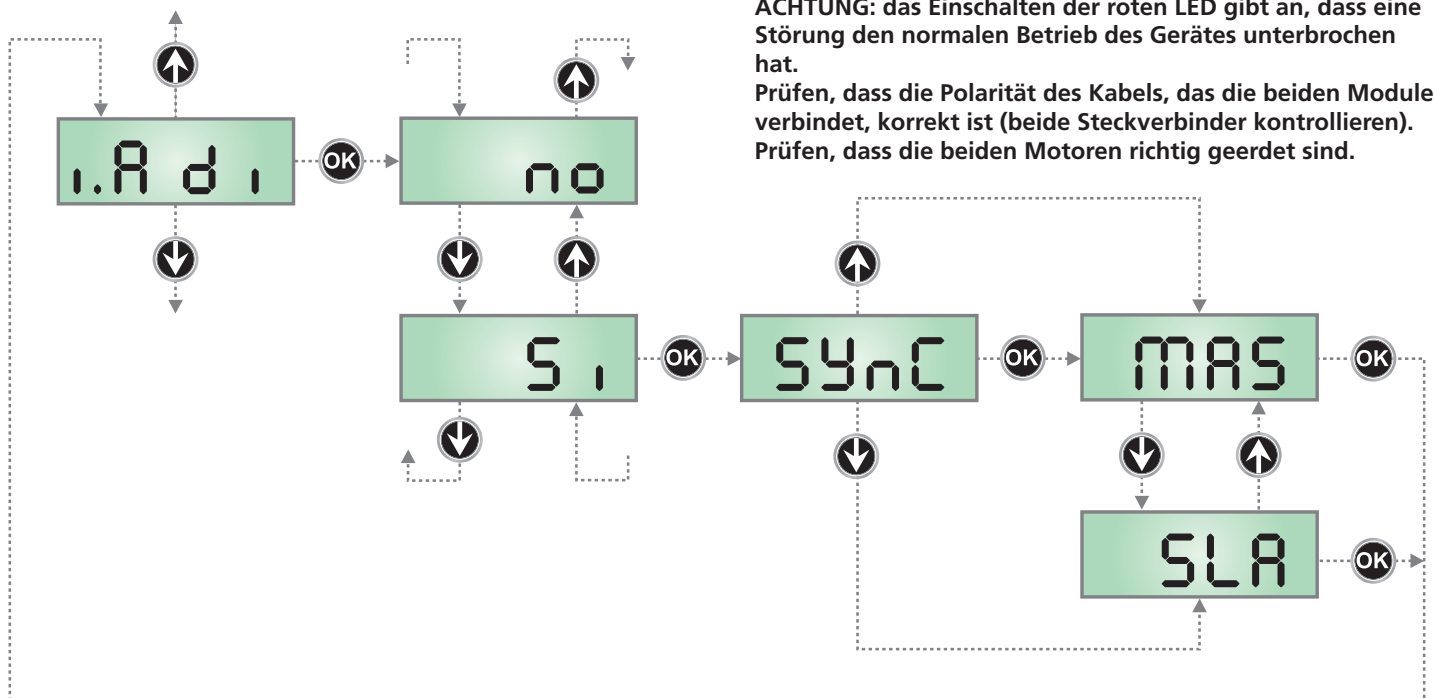
5. Die beiden Motoren mit Strom versorgen: auf den SYNCRO-Modulen schaltet sich eine rote LED-Leuchte ein und eine grüne LED-Leuchte beginnt zu blinken.
6. Alle an die jeweiligen Steuereinheiten angeschlossenen Sicherheitsvorrichtungen konfigurieren.
7. Die Endschalter montieren und einstellen.
8. Den Betrieb des Encoders aktivieren.
9. Nacheinander an beiden Motoren den Teach-In-Vorgang starten.

ACHTUNG: Die mit der NICHT im Teach-In-Vorgang befindlichen Steuereinheit verbundenen Sicherheitsvorrichtungen sind bis zum Abschluss der Installation NICHT aktiviert.

10. Auf beiden Steuereinheiten das Menü **i.Adi** installieren und den Menüpunkt **SYnC** konfigurieren, indem man einen Motor als MASTER und einen anderen als SLAVE einstellt.
11. Überprüfen, ob die rote LED-Leuchte sich an beiden Modulen ausschaltet. Die grüne LED-Leuchte blinkt weiterhin, um anzuzeigen, dass die Kommunikation zwischen den beiden Modulen aktiviert ist.

ACHTUNG: das Einschalten der roten LED gibt an, dass eine Störung den normalen Betrieb des Gerätes unterbrochen hat.

Prüfen, dass die Polarität des Kabels, das die beiden Module verbindet, korrekt ist (beide Steckverbinder kontrollieren). Prüfen, dass die beiden Motoren richtig geerdet sind.



BESCHRIJVING

SYNCRO is een nieuwe V2-systeem dat de gesynchroniseerde werking toelaat van twee schuifmotoren.

Het systeem bestaat uit twee identieke modules die op de motoren ontkoppeld moeten worden.

Om de MASTER-motor en de SLAVE-motor te definiëren is het nodig de **SYnC**-parameter in te stellen via het configuratiemenu van de centrale.

WERKING

De werkingcyclus van het systeem gebeurt volgens de parameters (tijden, automatische sluiting, enz.) die ingesteld zijn op de MASTER-motor.

De parameters die de veiligheidsinrichtingen (fotocellen, groeven, enz.) betreffen die ingesteld moeten worden op de motor waar de inrichtingen verbonden zijn; hun ingreep heeft hoe dan ook effect op de gehele automatisering.

De commando-inrichtingen (start, stop, enz.), zowel bekabeld als via radio, kunnen verbonden worden of opgeslagen worden op één van de twee motoren; de ingreep van deze heeft hoe dan ook effect op de gehele automatisering.

Het START-commando commandeert de gehele opening van de twee hekken, terwijl het commando van VOETGANGERSTART de opening commandeert van het door het MASTER-motor bewogen hek voor de tijd die ingesteld is in het menu **τ.RPP**.

AANTEKENING: voor een preciezere werking van het systeem, in het bijzonder van de SLAVE-motor, wordt het gebruik van de encoder aanbevolen.

INSTALLATIE

1. Installeer de twee hekken op onafhankelijke manier
2. Installeer alle veiligheidsinrichtingen en de accessoires

AANTEKENING: voor een snellere werking van het systeem wordt het aanbevolen de veiligheidsinrichtingen op de motor aan te sluiten die geconfigureerd zal zijn als MASTER

3. Ontkoppel de twee SYNCRO-modules van de ADI-connector

LET OP: de richting van de gepolariseerde connector in acht nemen

4. De twee elementen met elkaar aansluiten via een 2-polige gevlochten en afgeschermd kabel

AANTEKENING: het is niet nodig de polariteit van de kabels in beschouwing te nemen

5. De twee motoren voeden: op de SYNCRO-modules gaan een rode aan en begint een groene led te knipperen
6. Configureer alle veiligheidsinrichtingen die verbonden zijn aan elke commandocentrale
7. Monteer de begrenzers af en stel deze bij
8. Schakel de werking van de encoder in
9. Start de procedure van zelf leren op de twee motoren, één per keer

LET OP: de veiligheidsinrichtingen die verbonden zijn aan de commandocentrale die NIET in fase van zelf leren zijn, zijn NIET actief totdat de installatie voltooid is

10. Schakel op beide commandocentrales het menu **τ.Rd** in en configureren de titel **SYnC** door de ene motor als MASTER en de andere als SLAVE in te stellen
11. Ga na dat de rode led op de twee modellen uitgaat. De groene led gaat verder met knipperen om aan te geven dat de communicatie tussen de twee modellen actief is.

LET OP: de inschakeling van de rode led duidt aan dat een storing de normale werking van het apparaat heeft onderbroken.

**Controleer de correcte polariteit van de kabel die de twee elementen verbindt (controleer de twee connectors)
Controleer of de twee motoren correct met de aarde zijn aangesloten.**

