



ZIS549  
EDIZ. 20/03/2022

# STARK6

**I**

**ATTUATORE  
ELETTROMECCANICO  
IRREVERSIBILE PER CANCELLI  
A BATTENTE**

**D**

**NICHT UMKEHRBARER  
ELEKTROMECHANISCHER  
ANTRIEB FÜR FLÜGELTORE**

**GB**

**IRREVERSIBLE  
ELECTROMECHANICAL  
ACTUATOR FOR SWING GATES**

**NL**

**ELEKTROMECHANISCHE,  
ONOMKEERBARE LINEAIRE  
MOTOR VOOR HEKKEN MET  
VLEUGELS**

**F**

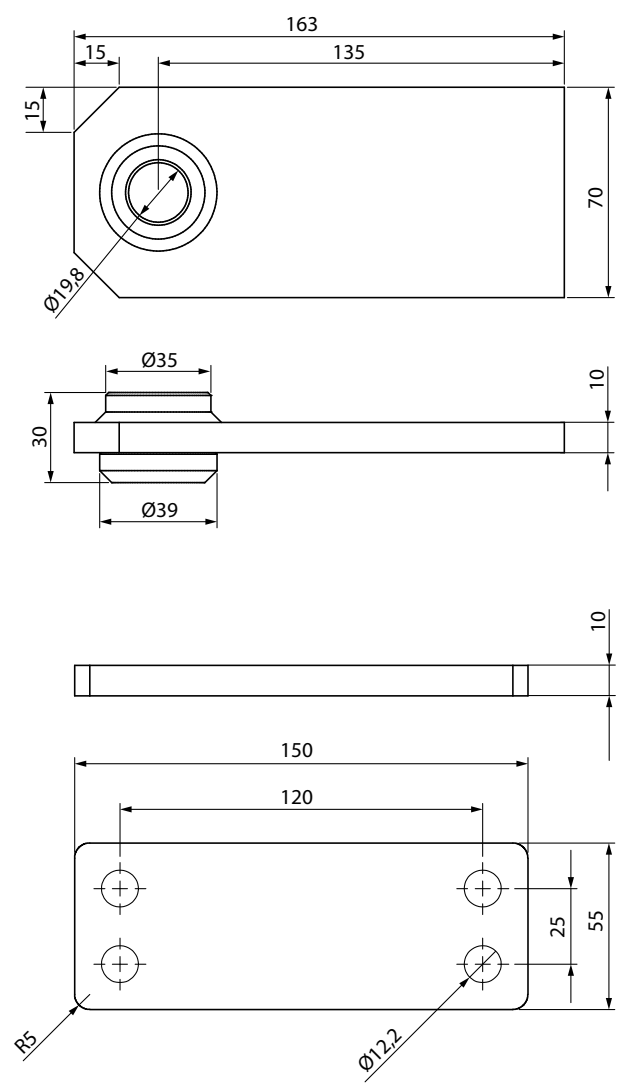
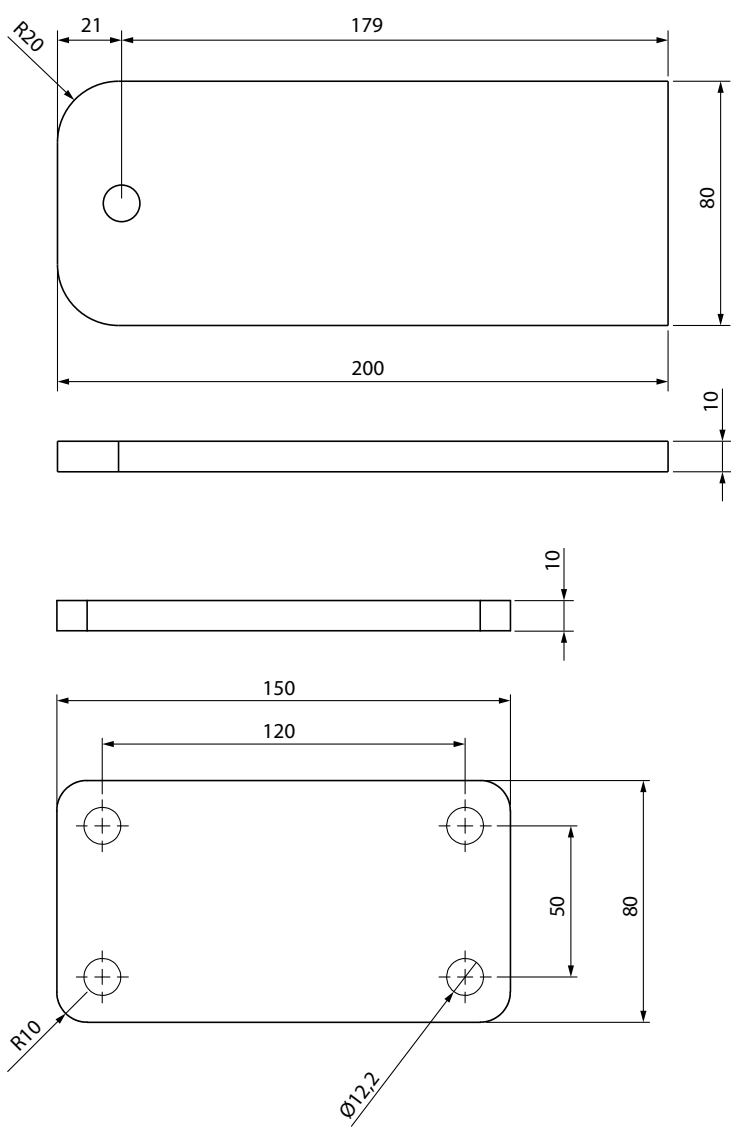
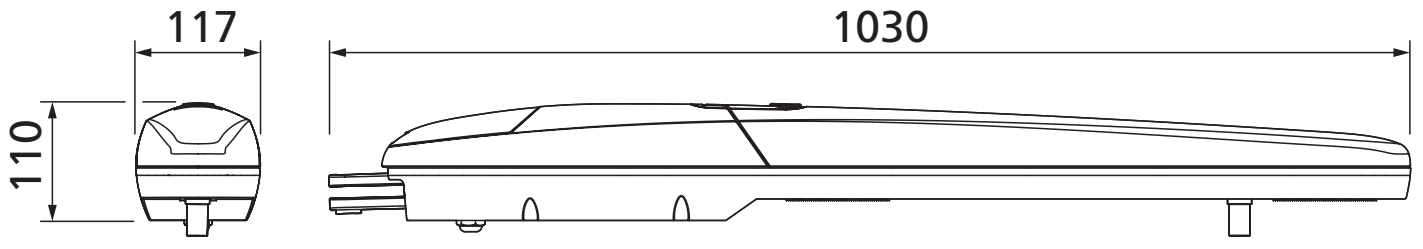
**OPERATEUR  
ELECTROMECHANIQUE  
IRREVERSIBLE POUR  
PORTAILS BATTANTS**

**PL**

**ELEKTROMECHANICZNY  
NIEODWRACALNY SIŁOWNIK  
DO BRAM SKRZYDŁOWYCH**

**E**

**OPERADOR  
ELECTROMECHANICO  
IRREVERSIBLE PARA  
CANCELAS BATIENTES**



## AVVERTENZE IMPORTANTI



**E' necessario leggere tutte le istruzioni prima di procedere all'installazione in quanto forniscono importanti indicazioni riguardanti la sicurezza, l'installazione, l'uso e la manutenzione.**

### L'AUTOMAZIONE DEVE ESSERE REALIZZATA IN CONFORMITÀ VIGENTI NORMATIVE EUROPEE:

EN 60204-1, EN 12453, EN 13241-1, EN 12635

- L'installatore deve provvedere all'installazione di un dispositivo (es. interruttore magnetotermico) che assicuri il sezionamento onnipolare del sistema dalla rete di alimentazione. La normativa richiede una separazione dei contatti di almeno 3 mm in ciascun polo (EN 60335-1).
- Per la connessione di tubi rigidi e flessibili o passacavi utilizzare raccordi conformi al grado di protezione IP44 o superiore.
- L'installazione richiede competenze in campo elettrico e meccanico; deve essere eseguita solamente da personale qualificato in grado di rilasciare la dichiarazione di conformità di tipo A sull'installazione completa (Direttiva macchine 2006/42/CEE, allegato IIA).
- Anche l'impianto elettrico a monte dell'automazione deve rispondere alle vigenti normative ed essere eseguito a regola d'arte.
- Consigliamo di utilizzare un pulsante di emergenza da installare nei pressi dell'automazione (collegato all'ingresso STOP della scheda di comando) in modo che sia possibile l'arresto immediato del cancello in caso di pericolo.
- Per una corretta messa in servizio del sistema consigliamo di seguire attentamente le indicazioni rilasciate dall'associazione UNAC.
- Il presente manuale di istruzioni è destinato solamente a personale tecnico qualificato nel campo delle installazioni di automazioni.
- Nessuna delle informazioni contenute all'interno del manuale può essere interessante o utile per l'utilizzatore finale.
- Qualsiasi operazione di manutenzione o di programmazione deve essere eseguita esclusivamente da personale qualificato.
- Tutto quello che non è espressamente previsto in queste istruzioni non è permesso; usi non previsti possono essere fonte di pericolo per persone e cose.
- Non installare il prodotto in ambiente e atmosfera esplosivi: presenza di gas o fumi infiammabili costituiscono un grave pericolo per la sicurezza.
- Non eseguire modifiche su nessuna parte dell'automatismo o degli accessori ad esso collegati se non previste nel presente manuale.
- Qualsiasi altra modifica farà decadere la garanzia sul prodotto.
- Le fasi di installazione vanno eseguite evitando giornate piovose che possono esporre le schede elettroniche a dannose penetrazioni di acqua.
- Evitare di esporre l'automatismo vicino a fonti di calore e fiamme.
- Qualora si verificano interventi di interruttori automatici, differenziali o di fusibili, prima del ripristino è necessario individuare ed eliminare il guasto.
- Nel caso di guasto non risolvibile facendo uso delle informazioni riportate nel presente manuale, interpellare il servizio di assistenza V2.
- V2 declina qualsiasi responsabilità dall'inosservanza delle norme costruttive di buona tecnica nonché dalle deformazioni strutturali del cancello che potrebbero verificarsi durante l'uso.
- V2 si riserva il diritto di apportare eventuali modifiche al prodotto senza preavviso.

- Gli addetti ai lavori di installazione \ manutenzione devono indossare attrezzature di protezione individuale (DPI), quali tute, caschi, stivali e guanti di sicurezza.
- La temperatura ambiente di lavoro deve essere quella indicata nella tabella delle caratteristiche tecniche.
- L'automazione deve essere spenta immediatamente al verificarsi di qualsiasi situazione anomala o di pericolo; il guasto o malfunzionamento deve essere immediatamente segnalato al funzionario responsabile.
- Tutti gli avvisi di sicurezza e di pericolo sulla macchina e le attrezzature devono essere rispettati.
- Gli attuatori elettromeccanici per cancelli non sono destinati ad essere utilizzati da persone (bambini compresi) con ridotte capacità fisiche, sensoriali o mentali, o con mancanza di esperienza e conoscenza, a meno che non siano sorvegliate o siano state istruite sull'uso dell'attuatore da una persona responsabile della loro sicurezza.

**V2 si riserva il diritto di apportare eventuali modifiche al prodotto senza preavviso; inoltre declina ogni responsabilità per danni a persone o cose dovuti ad un uso improprio o ad un'errata installazione.**



### SMALTIMENTO

Come per le operazioni d'installazione, anche al termine della vita di questo prodotto, le operazioni di smantellamento devono essere eseguite da personale qualificato. Questo prodotto è costituito da vari tipi di materiali: alcuni possono essere riciclati, altri devono essere smaltiti. Informatevi sui sistemi di riciclaggio o smaltimento previsti dai regolamenti vigenti nel vostro territorio, per questa categoria di prodotto.

**Attenzione!** – Alcune parti del prodotto possono contenere sostanze inquinanti o pericolose che, se disperse nell'ambiente, potrebbero provocare effetti dannosi sull'ambiente stesso e sulla salute umana.

Come indicato dal simbolo a lato, è vietato gettare questo prodotto nei rifiuti domestici. Eseguire quindi la "raccolta separata" per lo smaltimento, secondo i metodi previsti dai regolamenti vigenti sul vostro territorio, oppure riconsegnare il prodotto al venditore nel momento dell'acquisto di un nuovo prodotto equivalente.

**Attenzione!** – i regolamenti vigenti a livello locale possono prevedere pesanti sanzioni in caso di smaltimento abusivo di questo prodotto.



### ASSISTENZA TECNICA

Per chiarimenti tecnici o problemi di installazione potete utilizzare il Servizio Clienti al Numero Verde 800-134908 attivo dal lunedì al venerdì dalle 8:30 alle 12:30 e dalle 14:00 alle 18:00.

## VERIFICHE PRELIMINARI E IDENTIFICAZIONE DELLA TIPOLOGIA DI UTILIZZO

Si ricorda che l'automatismo non sopprimerà i difetti causati da una sbagliata installazione, o da una cattiva manutenzione, quindi, prima di procedere all'installazione verificare che la struttura sia idonea e conforme alle norme vigenti e, se del caso, apportare tutte le modifiche strutturali volte alla realizzazione dei franchi di sicurezza ed alla protezione o segregazione di tutte le zone di schiacciamento, cesoimento, convogliamento e verificare che:

- Il cancello deve essere equipaggiato di fermo centrale
- Il cancello non presenti punti d'attrito sia in chiusura che in apertura.
- Il cancello sia ben bilanciato, ossia fermato in qualsiasi posizione e non accenni a muoversi spontaneamente.
- La posizione individuata per il fissaggio del motoriduttore consenta una manovra manuale facile, sicura e compatibile con l'ingombro del motoriduttore.
- Il supporto sul quale si effettua il fissaggio dell'automatismo sia solido e duraturo.
- La rete di alimentazione alla quale l'automatismo viene collegato sia dotata di messa a terra sicurezza e di interruttore differenziale con corrente di intervento minore o uguale a 30mA dedicato all'automazione (la distanza d'apertura dei contatti deve essere uguale o superiore a 3 mm).

**Attenzione: Il livello minimo di sicurezza dipende dal tipo di utilizzo; fare riferimento al seguente schema:**

TIPOLOGIA DEI COMANDI DI ATTIVAZIONE	TIPOLOGIA DI UTILIZZO DELLA CHIUSURA		
	GRUPPO 1 Persone informate uso in area privata)	GRUPPO 2 Persone informate (uso in area pubblica)	GRUPPO 3 Persone informate (uso illimitato)
Comando a uomo presente	A	B	Non è possibile
Comando a distanza e chiusura in vista (es. infrarosso)	C oppure E	C oppure E	C e D oppure E
Comando a distanza e chiusura non in vista (es. onde radio)	C oppure E	C e D oppure E	C e D oppure E
Comando automatico (es. comando di chiusura temporizzata)	C e D oppure E	C e D oppure E	C e D oppure E

**GRUPPO 1** - Solo un limitato numero di persone è autorizzato all'uso, e la chiusura non è in un'area pubblica. Un esempio di questo tipo sono i cancelli all'interno delle aziende, i cui fruitori sono solo i dipendenti o una parte di loro i quali sono stati adeguatamente informati.

**GRUPPO 2** - Solo un limitato numero di persone è autorizzato all'uso, ma in questo caso la chiusura è in un'area pubblica. Un esempio può essere un cancello aziendale che accede alla pubblica via, e che può essere utilizzato solo dai dipendenti.

**GRUPPO 3** - Qualsiasi persona può utilizzare la chiusura automatizzata, che quindi è situata sul suolo pubblico. Ad esempio la porta di accesso di un supermercato o di un ufficio, o di un ospedale.

**PROTEZIONE A** - La chiusura viene attivata tramite un pulsante di comando con la persona presente, cioè ad azione mantenuta.

**PROTEZIONE B** - La chiusura viene attivata tramite un comando con la persona presente, attraverso un selettore a chiave o simile, per impedirne l'utilizzo a persone non autorizzate.

**PROTEZIONE C** - Limitazione delle forze dell'anta della porta o cancello. Cioè la forza di impatto deve rientrare in una curva stabilita dalla normativa, nel caso il cancello colpisca un ostacolo.

**PROTEZIONE D** - Dispositivi, come le fotocellule, atte a rilevare la presenza di persone od ostacoli. Possono essere attivi su un solo lato o su entrambi i lati della porta o cancello.

**PROTEZIONE E** - Dispositivi sensibili, come le pedane o le barriere immateriali, atti a rilevare la presenza di una persona, ed installati in modo che questa non possa in alcun modo essere urtata dall'anta in movimento. Questi dispositivi devono essere attivi in tutta la "zona pericolosa" del cancello. Per "zona pericolosa" la Direttiva Macchine intende una qualsiasi zona all'interno e/o in prossimità di una macchina in cui la presenza di una persona esposta costituisca un rischio per la sicurezza e la salute di detta persona.

**L'analisi dei rischi deve prendere in considerazione tutte le zone pericolose dell'automazione che dovranno essere opportunamente protette e segnalate.**

**Applicare in una zona visibile una targa con i dati identificativi della porta o del cancello motorizzato.**

**L'installatore deve fornire tutte le informazioni relative al funzionamento automatico, apertura di emergenza della porta o cancello motorizzati, alla manutenzione e consegnarle all'utilizzatore.**



# DICHIARAZIONE UE DI CONFORMITÀ E DICHIARAZIONE DI INCORPORAZIONE DI QUASI MACCHINA

Dichiarazione in accordo alle Direttive: 2014/35/UE (LVD);  
2014/30/UE (EMC); 2006/42/CE (MD) ALLEGATO II, PARTE B

Il fabbricante V2 S.p.A., con sede in  
Corso Principi di Piemonte 65, 12035, Racconigi (CN), Italia

Dichiara sotto la propria responsabilità che:

l'automatismo modello:

STARK6-24V

STARK6-230V

Descrizione: Attuatore elettromeccanico per cancelli a battente

- è destinato ad essere incorporato in un cancello a battente per costituire una macchina ai sensi della Direttiva 2006/42/CE. Tale macchina non potrà essere messa in servizio prima di essere dichiarata conforme alle disposizioni delle direttive 2006/42/CE e 89/106/CE
- è conforme ai requisiti essenziali applicabili delle Direttive: Direttiva Macchine 2006/42/CE (Allegato I, Capitolo 1)  
Direttiva bassa tensione 2014/35/EU  
Direttiva compatibilità elettromagnetica 2014/30/EU  
Direttiva RoHS-3 2015/863/EU

La documentazione tecnica è a disposizione dell'autorità competente su motivata richiesta presso:  
V2 S.p.A., Corso Principi di Piemonte 65, 12035, Racconigi (CN), Italia

La persona autorizzata a firmare la presente dichiarazione di incorporazione e a fornire la documentazione tecnica:

**Sergio Biancheri**

Rappresentante legale di V2 S.p.A.

Racconigi, il 01/06/2019

## LIMITI D'IMPIEGO

Prima di eseguire l'installazione del prodotto, verificare che l'anta del cancello abbia dimensioni e peso rientranti nei limiti riportati nel **GRAFICO 1**.

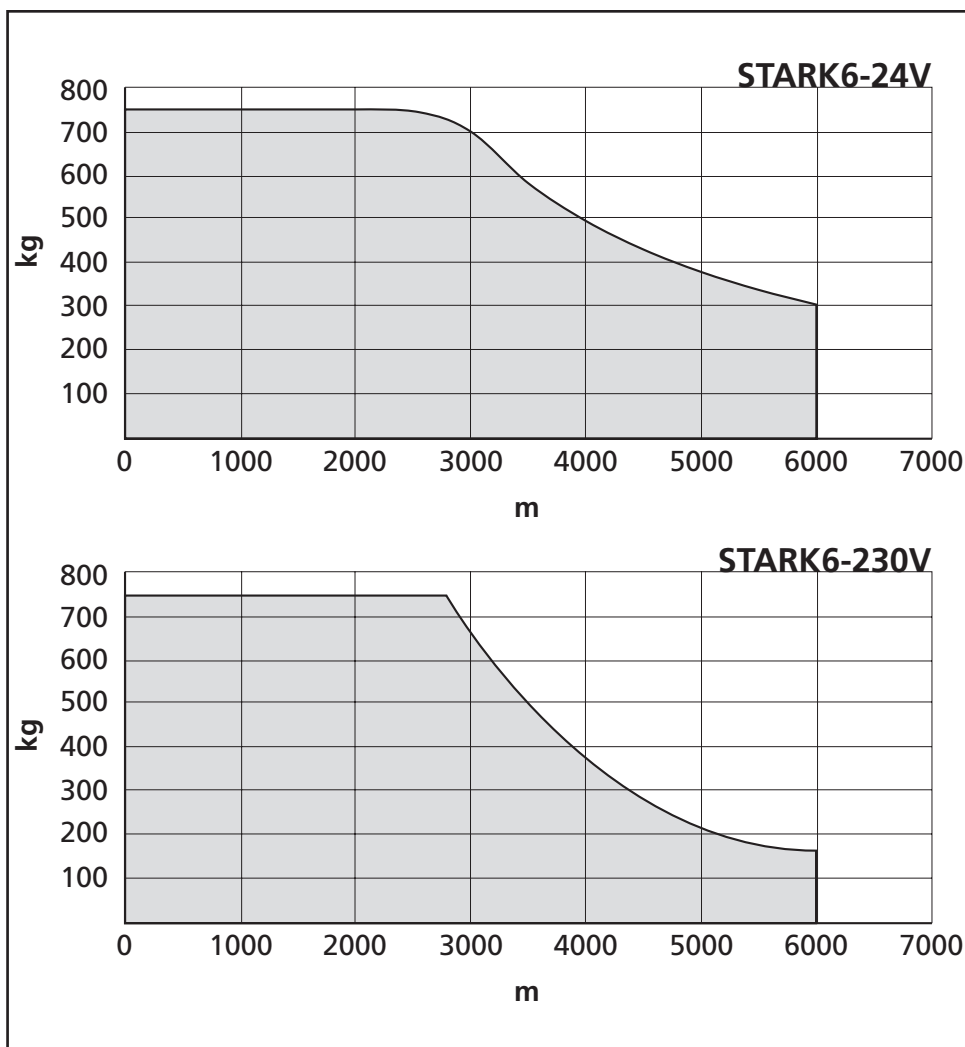
**kg** - Peso massimo dell'anta del cancello

**m** - lunghezza massima dell'anta del cancello

### ⚠ ATTENZIONE

- Le ante superiori a 5m non devono essere pannellate.
- L'elettroserratura è obbligatoria dai 4m in su.
- Oltre i 5m prevedere delle battute meccaniche di arresto a terra.

GRAFICO 1



## DESCRIZIONE DEL PRODOTTO

Il presente prodotto è destinato ad essere utilizzato per automatizzare cancelli o portoni ad ante battenti, sia per uso residenziale sia industriale.

**⚠ ATTENZIONE!**

Qualsiasi altro uso diverso da quello descritto e in condizioni ambientali diverse da quelle riportate in questo manuale è da considerarsi improprio e vietato!

Il prodotto è un motoriduttore elettromeccanico, provvisto di un motore e di un riduttore con vite senza fine. Il motoriduttore viene alimentato dalla centrale di comando esterna a cui deve essere collegato.

In caso d'interruzione dell'energia elettrica (black-out), è possibile muovere manualmente le ante del cancello sbloccando il motoriduttore.

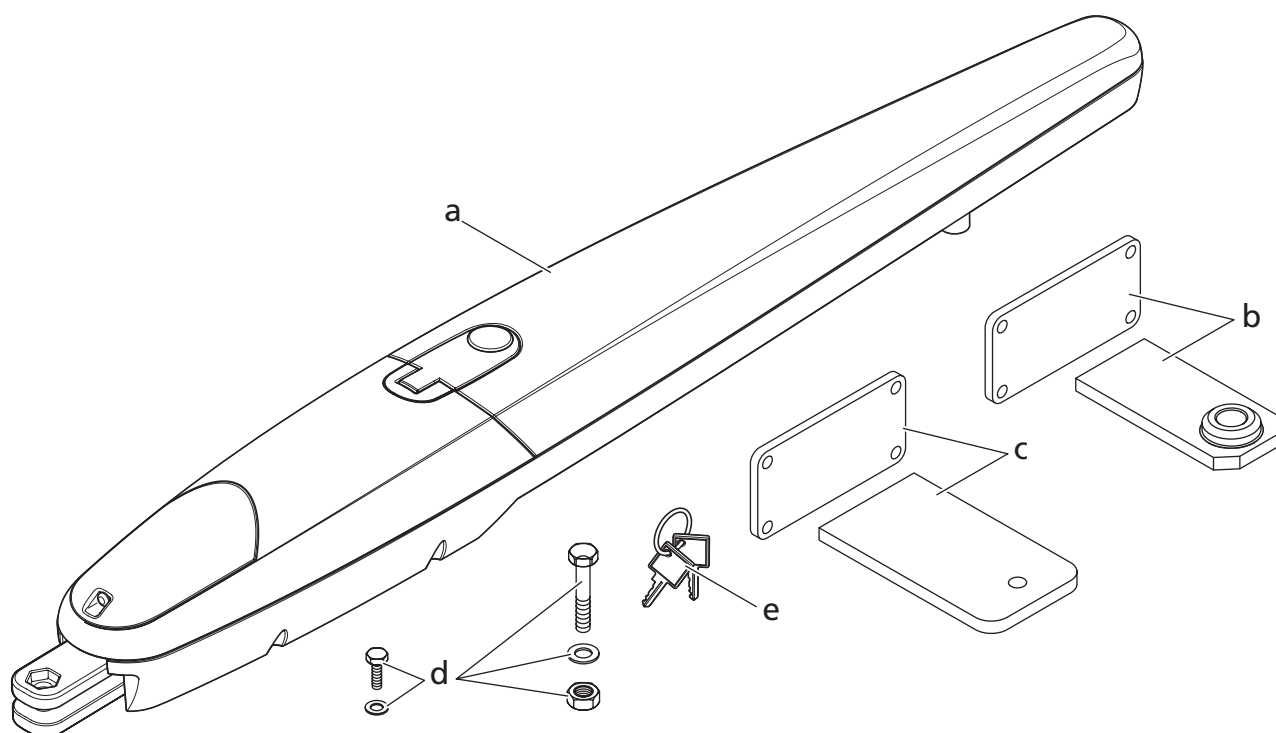
La fig. 1 mostra tutti i componenti presenti nella confezione:

- a** - motoriduttore elettromeccanico
- b** - staffa anteriore e piastra (per fissaggio del motoriduttore all'anta del cancello)
- c** - staffa posteriore e piastra (per fissaggio del motoriduttore al muro)
- d** - minuteria metallica (viti, rondelle, ecc.)
- e** - chiavi per lo sblocco manuale del motoriduttore

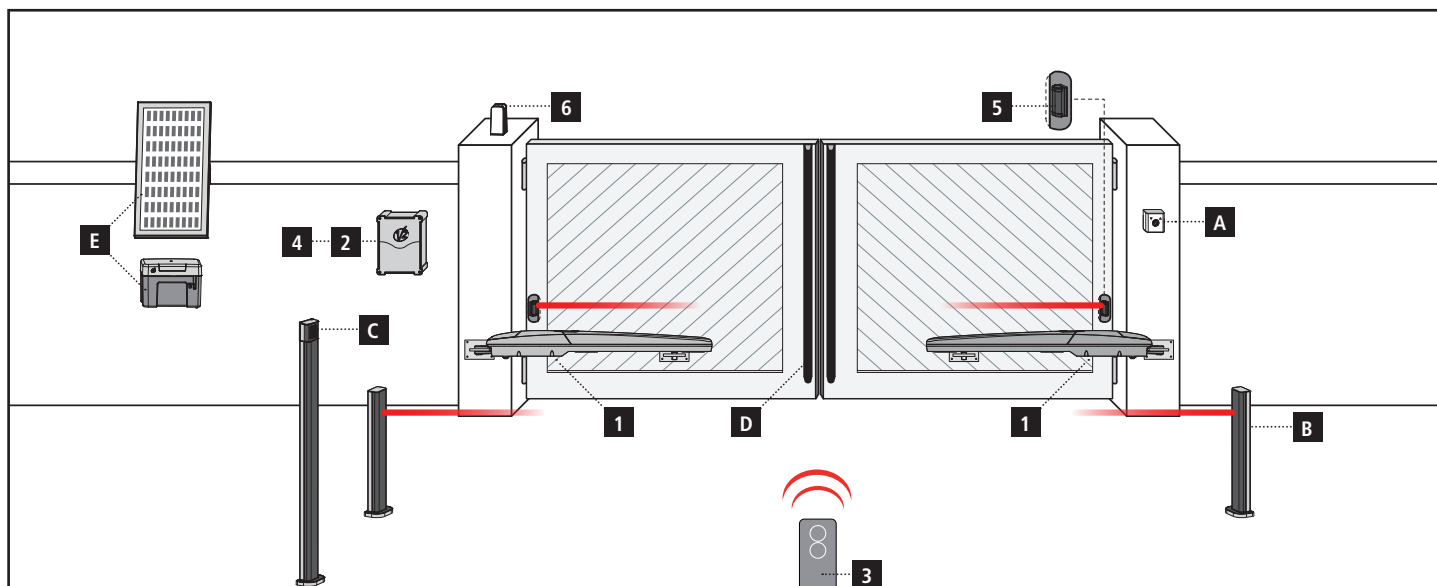
## CARATTERISTICHE TECNICHE

		STARK6-24V	STARK6-230V
Lunghezza max anta	m	6	6
Peso max anta	Kg	750	750
Alimentazione	Vdc	24	230
Assorbimento a vuoto	A	0,8	1
Assorbimento max	A	7	1,2
Potenza elettrica	W	170W	240W
Tempo apertura anta 0 ÷ 90°	s	28	25
Corsa max di traino	mm	540	540
Velocità di traino a vuoto	m/s	0,016	0,016
Velocità di traino sotto carico	m/s	0,012	0,014
Spinta max	N	2400	2000
Temperatura d'esercizio	°C	-20 ÷ +55	-20 ÷ +55
Grado di protezione	IP	44	44
Ciclo di lavoro	%	80	30
Peso motore	Kg	9	10

FIG.1



# SCHEMA DI INSTALLAZIONE



## COMPONENTI

- 1** Motore
- 2** Centrale di comando
- 3** Trasmettitore
- 4** Modulo ricevitore
- 5** Fotocellule
- 6** Lampeggiante

## ACCESSORI AGGIUNTIVI

- A** Selettore chiave
- B** Fotocellule a colonna
- C** Selettore digitale via radio a colonna
- D** Coste di sicurezza
- E** Sistema ECO-LOGIC (solo con STARK6-24V e CITY2+)

LUNGHEZZA DEL CAVO	< 10 metri	da 10 a 20 metri	da 20 a 30 metri
Alimentazione 230V	3G x 1,5 mm <sup>2</sup>	3G x 1,5 mm <sup>2</sup>	3G x 2,5 mm <sup>2</sup>
Alimentazione motore 24V	2G x 1,5 mm <sup>2</sup>	2G x 1,5 mm <sup>2</sup>	2G x 2,5 mm <sup>2</sup>
Alimentazione motore 230V	4G x 1,5 mm <sup>2</sup>	4G x 1,5 mm <sup>2</sup>	4G x 2,5 mm <sup>2</sup>
Fotocellule (TX)	2 x 0,5 mm <sup>2</sup>	2 x 0,5 mm <sup>2</sup>	2 x 0,5 mm <sup>2</sup>
Fotocellule (RX)	4 x 0,5 mm <sup>2</sup>	4 x 0,5 mm <sup>2</sup>	4 x 0,5 mm <sup>2</sup>
Selettore chiave	2 x 0,5 mm <sup>2</sup>	2 x 0,5 mm <sup>2</sup>	2 x 0,5 mm <sup>2</sup>
Costa di sicurezza	2 x 0,5 mm <sup>2</sup>	2 x 0,5 mm <sup>2</sup>	2 x 0,5 mm <sup>2</sup>
Lampeggiante	2 x 1,5 mm <sup>2</sup>	2 x 1,5 mm <sup>2</sup>	2 x 1,5 mm <sup>2</sup>
Antenna (integrata nel lampeggiante)	RG174	RG174	RG174
ECO-LOGIC (box batteria)	2 x 1,5 mm <sup>2</sup>	-	-
ECO-LOGIC (pannello)	2 x 1 mm <sup>2</sup>	-	-

## MISURE DI INSTALLAZIONE

Per effettuare una corretta installazione degli operatori e garantire un funzionamento ottimale dell'automazione è necessario rispettare le misure riportate in tabella.

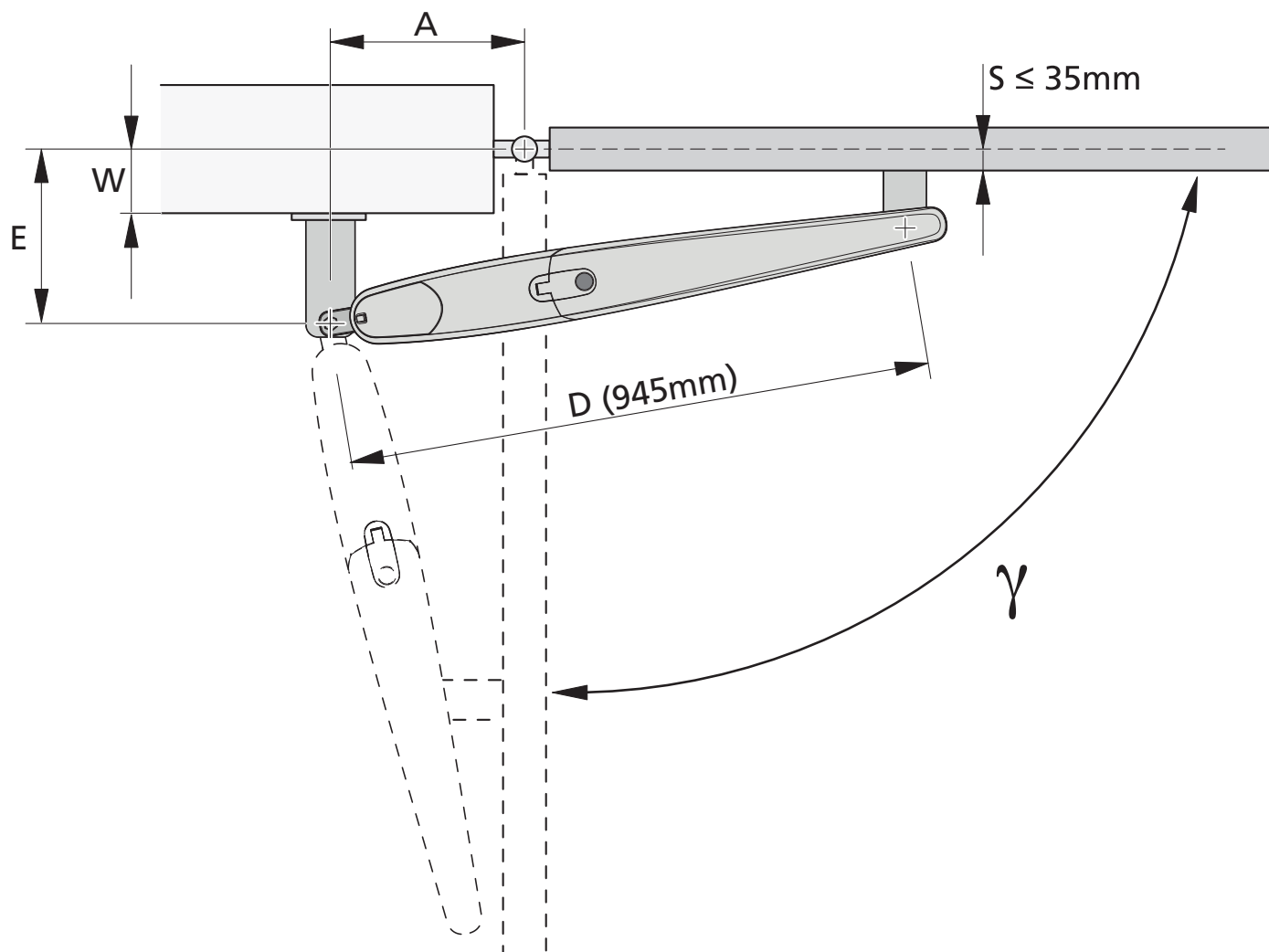
Eventualmente modificare la struttura del cancello in modo da adattarlo ad uno dei casi riportati nella tabella.

### ⚠ ATTENZIONE!

- Accertarsi che l'anta sia in grado di aprirsi all'angolo desiderato senza impedimenti
- La staffa anteriore deve essere sempre montata al massimo della sua lunghezza (173 mm) **quindi NON deve essere tagliata!**

**NOTA:** Nel caso in cui non venissero rispettate le quote di installazione delle staffe, l'automazione potrebbe presentare mal funzionamenti, quali:

- Andamenti ciclici e accelerazioni in alcuni punti della corsa.
- Rumorosità del motore accentuata.
- Grado di apertura limitato o nullo (in casi di motore fissato controleva).

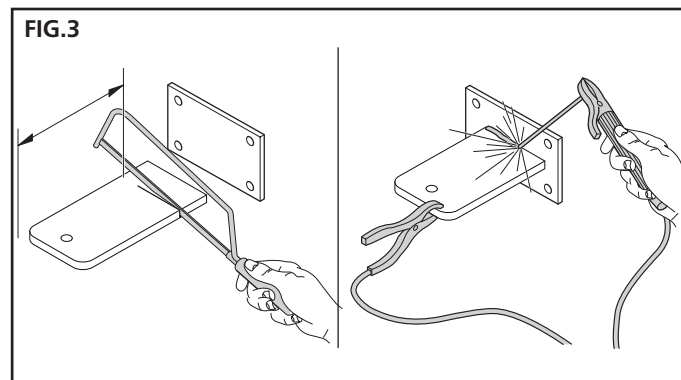


$\gamma$	W [mm]	E [mm]	A [mm]
90°	20	200	Se $S \geq 20$ $A = 80 + (S - 20)$  Se $S < 0$ $A = 80$
	30	210	
	40	220	
	50	230	
	60	240	
	70	250	
	80	260	
	90	270	
	100	280	
	110	290	
	120	300	
	130	310	
	140	320	
	150	330	
	160	340	
	170	350	
	180	360	
190	370		
200	380		

$\gamma$	W [mm]	E [mm]	A [mm]
100°	20	200	$A = 120 + S$
	30	210	
	40	220	
	50	230	
	60	240	
	70	250	
	80	260	
	90	270	
	100	280	
	110	290	
	120	300	
	130	310	

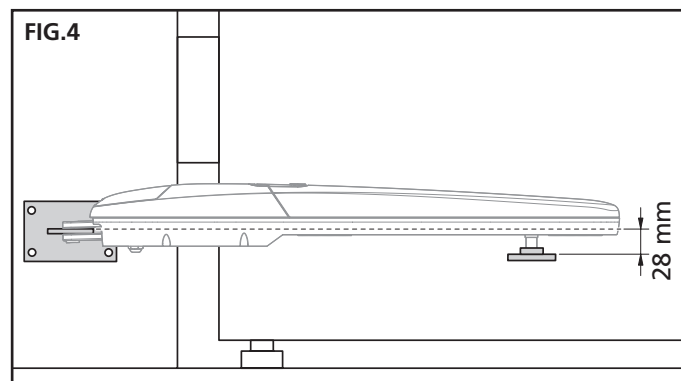
$\gamma$	W [mm]	E [mm]	A [mm]
110°	20	200	$A = 155 + S$
	30	210	
	40	220	
	50	230	
	60	240	

La staffa, prima di essere fissata al muro deve essere saldata all'apposita piastra di fissaggio (Fig. 3); se occorre la staffa può essere tagliata adeguando di conseguenza i valori delle quote **A** e **E**.



**NOTA:** La staffa in dotazione per il motoriduttore misura 180 mm

**⚠ ATTENZIONE!** - Prima di fissare la staffa posteriore, verificare che la zona di fissaggio della staffa anteriore sia in una zona solida dell'anta, in quanto questa staffa dovrà essere fissata ad una altezza diversa dalla staffa posteriore (Fig. 4).



A questo punto, fissare la staffa utilizzando tasselli, viti e rondelle opportune (non in dotazione).

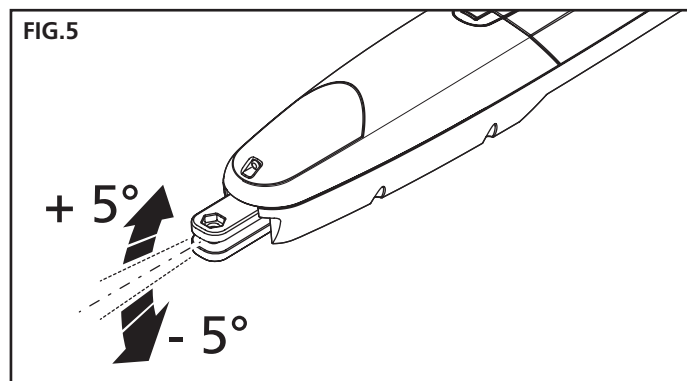
## INSTALLAZIONE DELLA STAFFA DI FISSAGGIO ANTERIORE

1. La staffa anteriore deve essere fissata all'anta del cancello rispettando la quota **D** (fig. 2).
2. Stabilire l'altezza in cui posizionare la staffa anteriore, facendo riferimento alla fig. 4;
3. Quindi, fissare la staffa alla parte solida dell'anta del cancello.

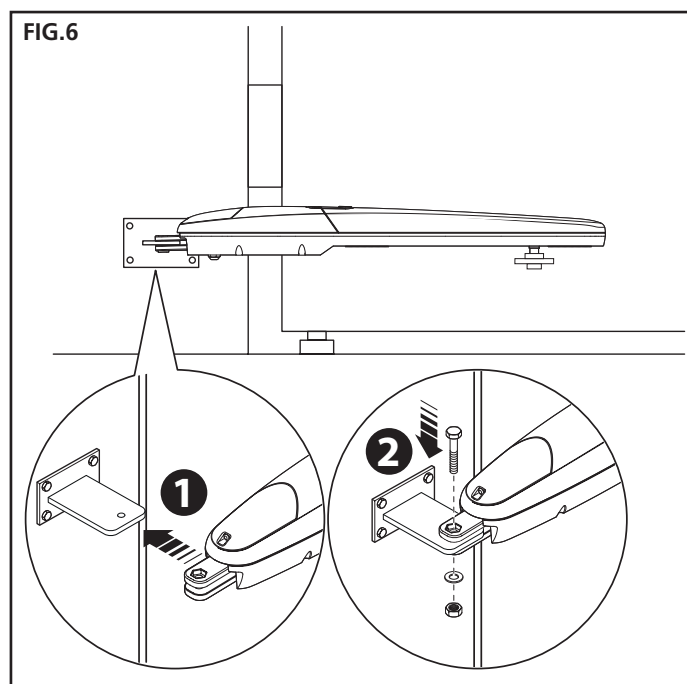
## INSTALLAZIONE DEL MOTORIDUTTORE SULLE STAFFE DI FISSAGGIO

1. Posizionare il motoriduttore sulla staffa posteriore:

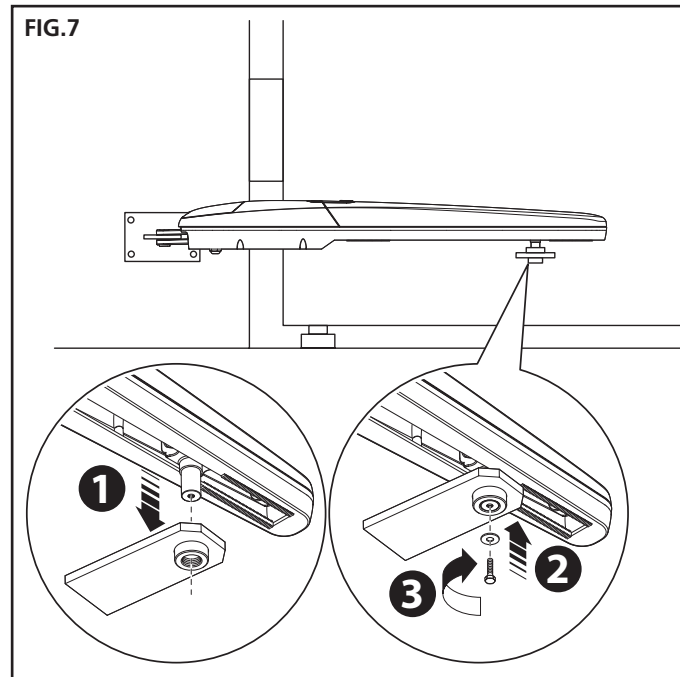
**NOTA:** nel caso la staffa posteriore non sia completamente in bolla, la parte posteriore basculante permette di compensare  $\pm 5^\circ$  nel caso in cui le staffe non siano in asse tra loro (fig. 5).



2. Fissare il motoriduttore alla staffa come mostrato in fig. 6 utilizzando la vite, la rondella e il dado in dotazione;
3. Avvitare completamente il dado e poi svtarlo di circa 1/10 di giro per permettere un minimo gioco tra le parti.

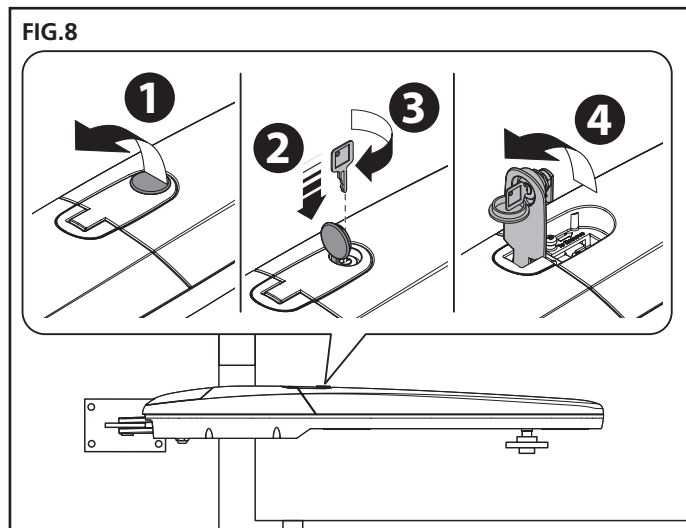


4. Posizionare il motoriduttore sulla staffa anteriore.
5. Fissare il motoriduttore alla staffa come mostrato in fig. 7 utilizzando la vite e la rondella in dotazione.
6. Avvitare la vite completamente

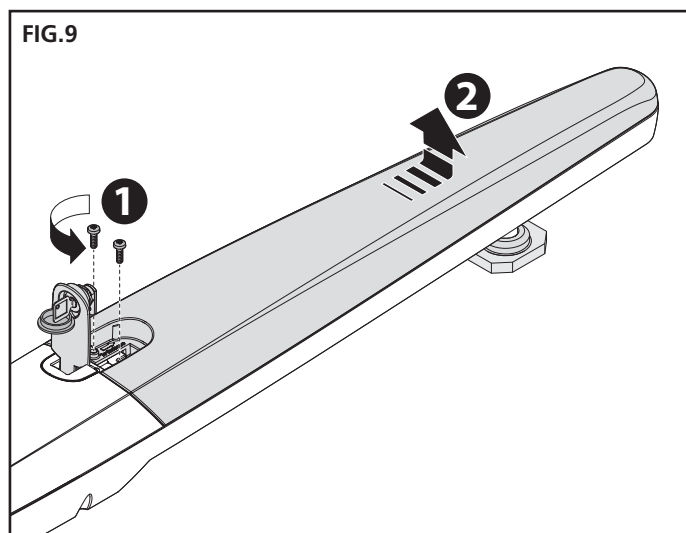


## REGOLAZIONE DEI FINECORSA

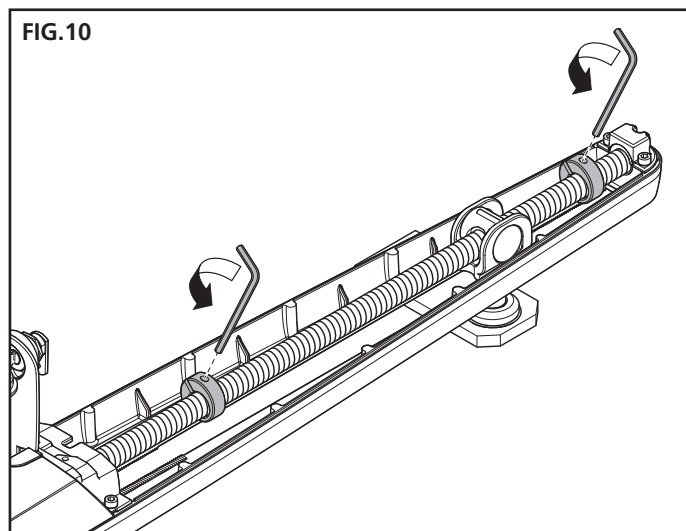
1. Sbloccare il motoriduttore come mostrato nella fig. 8.



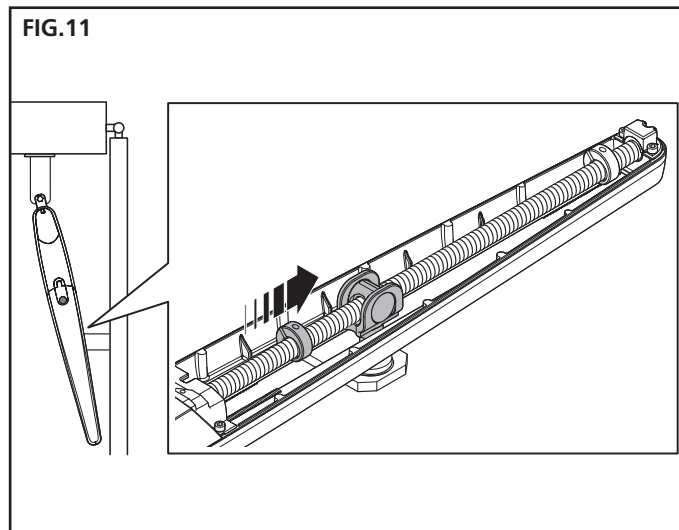
2. Rimuovere le 2 viti poste sotto la maniglia e sfilare il coperchio anteriore come indicato nell'immagine fig. 9.



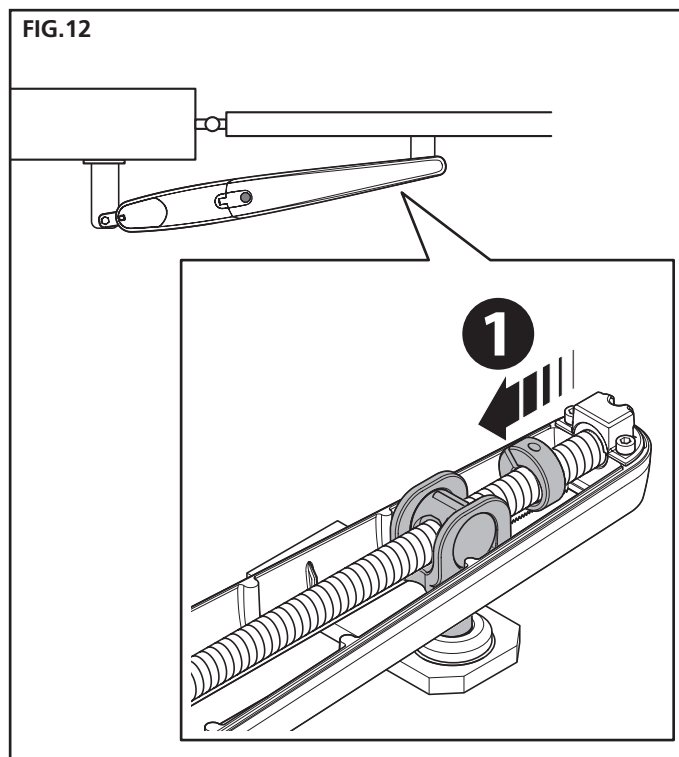
3. Muovere manualmente l'anta fino a quando la vite del fermo meccanico risulta visibile e, allentare la vite stessa fig. 10



4. Portare manualmente l'anta nella posizione desiderata in apertura.
5. Quindi, portare il fermo meccanico in battuta del perno e bloccare la vite (fig. 11).



6. A questo punto, ripetere questa procedura portando manualmente l'anta nella posizione di massima chiusura, per regolare il finecorsa in chiusura (fig. 12).



7. Rimontare il coperchio anteriore e fissare le due viti.
8. Infine, bloccare il motoriduttore.

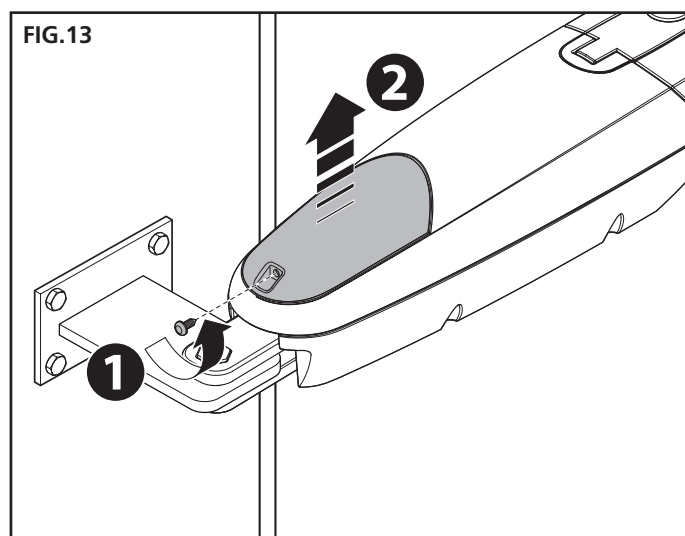
## COLLEGAMENTI ELETTRICI

### ⚠ ATTENZIONE

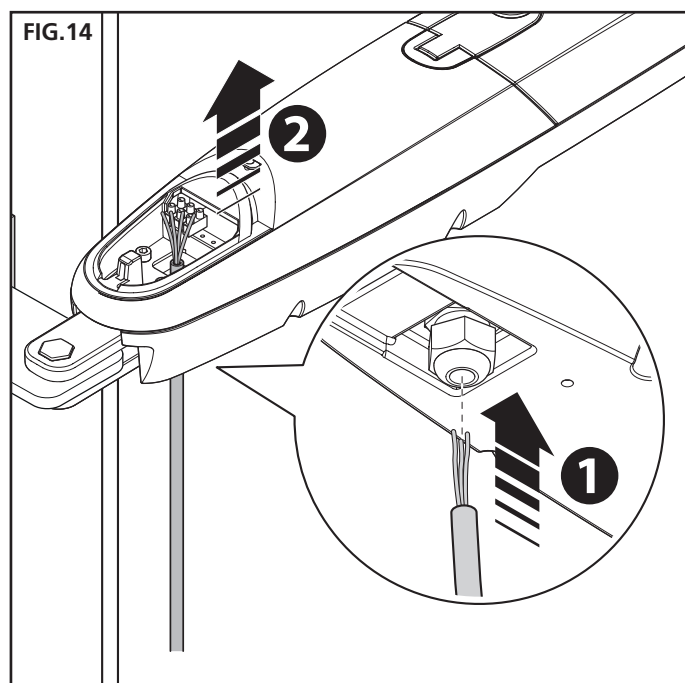
- Un collegamento errato può provocare guasti o situazioni di pericolo; quindi, rispettare scrupolosamente i collegamenti indicati.
- Eseguire le operazioni di collegamento con l'alimentazione elettrica scollegata.

Per collegare il motoriduttore alla centrale di comando, procedere nel modo seguente:

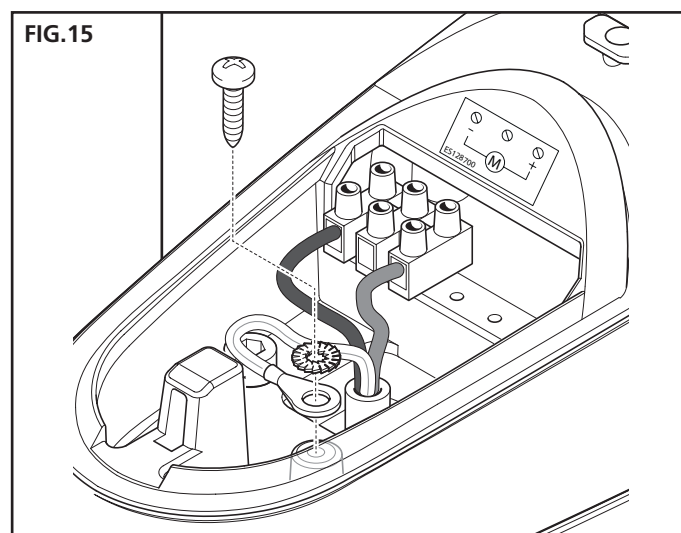
1. Togliere il coperchio al motoriduttore come mostrato in fig. 13



2. Allentare il passacavo del motoriduttore e inserire nel suo foro i cavi di collegamento (fig. 14)



3. Collegare i vari fili e il cavo della presa a terra, esattamente come mostrato nello schema elettrico di fig. 15



4. Rimettere il coperchio al motoriduttore.

**Per eseguire le verifiche dei collegamenti, del senso di rotazione del motore, dello sfasamento del movimento delle ante e della regolazione del finecorsa, fare riferimento al manuale istruzioni della Centrale di comando.**



## IMPORTANT REMARKS

 **Prior to proceeding with installation, it is essential the instructions be read in full, since they contain important information regarding safety, installation, use and maintenance.**

### **AUTOMATION MUST BE IMPLEMENTED IN COMPLIANCE WITH THE EUROPEAN REGULATIONS IN FORCE:**

EN 60204-1, EN 12453, EN 13241-1, EN 12635

- The installer must provide for a device (es. magnetothermal switch) ensuring the omnipolar sectioning of the equipment from the power supply. The standards require a separation of the contacts of at least 3 mm in each pole (EN 60335-1).
- The plastic case has an IP44 insulation; to connect flexible or rigid pipes, use pipefittings having the same insulation level.
- Installation requires mechanical and electrical skills, therefore it shall be carried out by qualified personnel only, who can issue the Compliance Certificate concerning the whole installation (Machine Directive 2006/42/CEE, Annex IIA).
- Also the automation upstream electric system shall comply with the laws and rules in force and be carried out workmanlike.
- We recommend to make use of an emergency button, to be installed by the automation (connected to the control unit STOP input) so that the gate may be immediately stopped in case of danger.
- For correct installation of the system, we recommend following the instructions issued by UNAC very carefully.
- This instruction manual is only for qualified technicians, who specialize in installations and automations.
- The contents of this instruction manual do not concern the end user.
- Every programming and/or every maintenance service should be done only by qualified technicians.
- Anything not expressly described in these instructions is prohibited; unforeseen uses may be a source of danger to people and property.
- Do not install the product in explosive environments and atmospheres: the presence of inflammable gases or fumes is a serious safety hazard.
- Do not make any modifications to any part of the automation device, or the accessories connected to it, unless described in this manual.
- Any other modifications will void the warranty on the product.
- The installation steps should be conducted so as to avoid rainy weather, which can expose electronic circuits to dangerous water seepage.
- All operations requiring the casing of the device to be opened should be performed with the control unit disconnected from the electricity supply and with a warning notice displayed, for example: "CAUTION, MAINTENANCE IN PROGRESS".
- Avoid exposing the device close to sources of heat and flame.
- In the event of interventions on automatic or differential breakers or fuses, it is essential that faults be identified and resolved prior to resetting. In the case of faults that cannot be resolved using the information to be found in this manual, consult the V2 customer assistance service.
- V2 declines all responsibility for failure to comply with good construction practice standards in addition to structural deformation of the gate that might occur during use.
- V2 reserves the right to make modifications to the product without prior warning.
- Installation/maintenance personnel should wear individual protection devices (IPDs), such as overalls, safety helmets, boots and gloves.

- The ambient operating temperature should be that indicated in the technical characteristics table.
- The automation device should be shut down immediately in the event of any anomalous or hazardous situation; the fault or malfunction should be immediately reported to the person responsible.
- All safety and hazard warnings on the machinery and equipment should be complied with.
- Electromechanical actuators for gates are not intended to be used by people (including children) with diminished physical, sensory or mental capacity, or lacking in experience or knowledge, unless they are under supervision or have been instructed in use of the actuator by a person responsible for safety.

**V2 has the right to modify the product without previous notice; it also declines any responsibility to damage or injury to people or things caused by improper use or wrong installation.**



## DISPOSAL OF THE PRODUCT

As for the installation operations, even at the end of this product's life span, the dismantling operations must be carried out by qualified experts.

This product is made up of various types of materials: some can be recycled while others need to be disposed of. Find out about the recycling or disposal systems envisaged by your local regulations for this product category.

**Important!** – Parts of the product could contain pollutants or hazardous substances which, if released into the environment, could cause harmful effects to the environment itself as well as to human health.

As indicated by the symbol opposite, throwing away this product as domestic waste is strictly forbidden. So dispose of it as differentiated waste, in accordance with your local regulations, or return the product to the retailer when you purchase a new equivalent product.

**Important!** – the local applicable regulations may envisage heavy sanctions in the event of illegal disposal of this product.



## TECHNICAL SERVICE

For any installation problem please contact our Customer Service at the number +39-0172.812411 operating Monday to Friday from 8:30 to 12:30 and from 14:00 to 18:00.

## PRELIMINARY CHECKS AND IDENTIFICATION OF THE TYPE TO BE USED

It should be remembered that the device does not compensate for defects caused by improper installation, or poor maintenance, thus, prior to proceeding with installation, ensure that the structure is suitable and meets current standards and, if necessary, perform any structural modifications aimed at the implementation of safety gaps and the protection or segregation of all crushing, shearing and transit zones, and verify that:

- Your gate is equipped with a central latch.
- The gate has no friction points, either during closing or opening.
- The gate is well balanced, i.e. there is no tendency to move spontaneously when stopped in any position.
- The position identified for fixing the motor reducer allows easy and safe manual manoeuvring, compatible with the size of the motor reducer itself.
- The support on which the automation device will be fixed is solid and durable.
- The mains power supply to which the automation device is connected has a dedicated safety earthing system and differential breaker with tripping current less than or equal to 30 mA (the breaker gap distance should be greater than or equal to 3 mm).

**Warning: The minimum safety level depends on the type of use; please refer to the following outline:**

TYPE OF ACTIVATION COMMANDS	CLOSURE USE TYPE		
	GROUP 1 Informed people (use in private area)	GROUP 2 Informed people (use in public area)	GROUP 3 Informed people (unlimited use)
Man-present command	A	B	Not possible
Remote control and closure in view (e.g. infrared)	C or E	C or E	C and D or E
Remote control and closure not in view (e.g. radio)	C or E	C and D or E	C and D or E
Automatic control (e.g. timed closure control)	C and D or E	C and D or E	C and D or E

**GROUP 1** - Only a limited number of people are authorised for use, and closure is not in a public area. Examples of this type are gates inside business premises, where the sole users are employees, or a part of them who have been suitably informed.

**GROUP 2** - Only a limited number of people are authorised for use, but in this case, closure is in a public area. An example of this may be a company gate that accesses onto a public street, and which is only used by employees.

**GROUP 3** - Anyone can use the automated closure, which is thus located on public land. For example the access gate to a supermarket or an office, or a hospital.

**PROTECTION A** - Closure is activated by means of a control button with the person present, i.e. with maintained action.

**PROTECTION B** - With the person present, closure is activated by a command controlled by means of a key-switch or the like, in order to prevent use by unauthorised persons.

**PROTECTION C** - Restricts the force of the leaf of the door or gate. I.e., in the case of the gate striking an obstacle, the impact force must fall within a curve established by the regulations.

**PROTECTION D** - Devices, such as photocells, capable of detecting the presence of people or obstacles. They may be active on just one side or on both sides of the door or gate.

**PROTECTION E** - Sensitive devices, such as footboards or immaterial barriers, capable of detecting the presence of a person, and installed in such a way that the latter cannot be struck in any way by a moving leaf or panel. These devices should be active within the entire "danger zone" of the gate. The Machinery Directive defines "Danger Zone" as any zone surrounding and/or near machinery where the presence of an exposed person constitutes a risk to the health and safety of that person.

**The risk analysis should take into consideration all danger zones for the automation device, which should be appropriately protected and marked.**

**In a clearly visible area, apply a sign with information identifying the motorised door or gate.**

**The installer should provide the user with all the information relating to automatic operation, emergency opening and maintenance of the motorised door or gate.**

# EU DECLARATION OF CONFORMITY AND DECLARATION OF INCORPORATION OF PARTLY COMPLETED MACHINE

**Declaration in accordance with Directives: 2014/35/UE (LVD);  
2014/30/UE (EMC); 2006/42/CE (MD) ANNEX II, PART B**

The manufacturer V2 S.p.A., headquarters in Corso Principi di Piemonte 65, 12035, Racconigi (CN), Italy

Under its sole responsibility hereby declares that:  
the partly completed machinery model(s):  
STARK6-24V, STARK6-230V

Description: electromechanical actuator for gates

- is intended to be installed on gates, to create a machine according to the provisions of the Directive 2006/42/EC. The machinery must not be put into service until the final machinery into which it has to be incorporated has been declared in conformity with the provisions of the Directive 2006/42/EC and 89/106/CE.
- is compliant with the applicable essential safety requirements of the following Directives:  
Machinery Directive 2006/42/EC (annex I, chapter 1)  
Low Voltage Directive 2014/35/EU  
Electromagnetic Compatibility Directive 2014/30/EU  
Directive RoHS-3 2015/863/EU

The relevant technical documentation is available at the national authorities' request after justifiable request to:  
V2 S.p.A., Corso Principi di Piemonte 65, 12035, Racconigi (CN), Italia

The person empowered to draw up the declaration and to provide the technical documentation:

**Sergio Biancheri**

Legal representative of V2 S.p.A.  
Racconigi 01/06/2019



## USE LIMITATIONS

Before installing the product, check that the sizes and the weight of the gate leaf are within the limits stated in **CHART 1**.

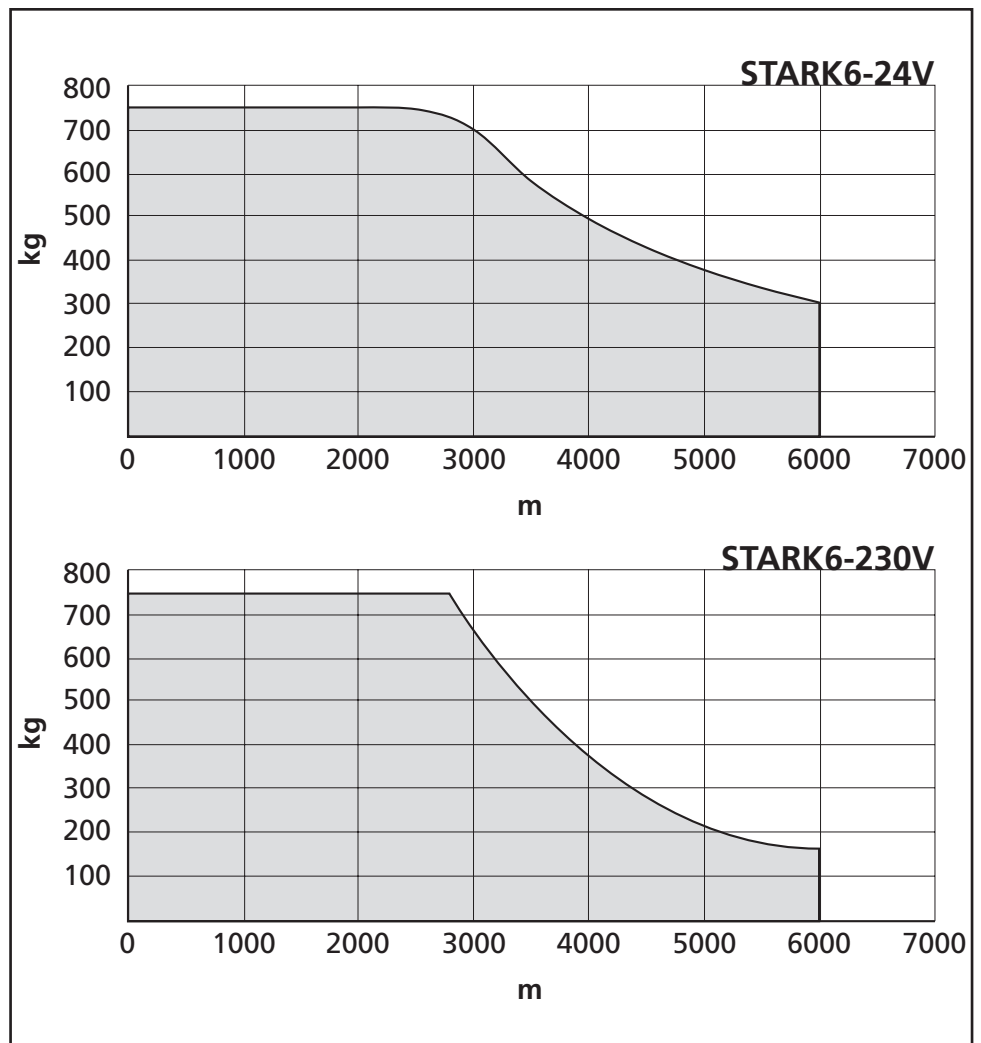
**kg** - maximum gate leaf weight  
**m** - maximum gate leaf length



### WARNING

- Leaves exceeding 5 metres should not be panelled.
- Solenoid latch required for 4 m and above.
- Over 5 m, mechanical stops on the ground are required.

**CHART 1**



## DESCRIPTION OF THE PRODUCT

This product has been designed to automate gates or doors with leaf opening, for residential or industrial use.

### ⚠ CAUTION!

Any other use different to that described and in ambient conditions different to those set out in this manual is to be considered improper and forbidden!

The product is an electromechanical gear motor, equipped with motor and an endless screw reduction gear.

The gear motor is powered by the external control unit to which it is connected.

In the event of a black out, it is possible to move the gate leaves by hand, unblocking the gear motor manually.

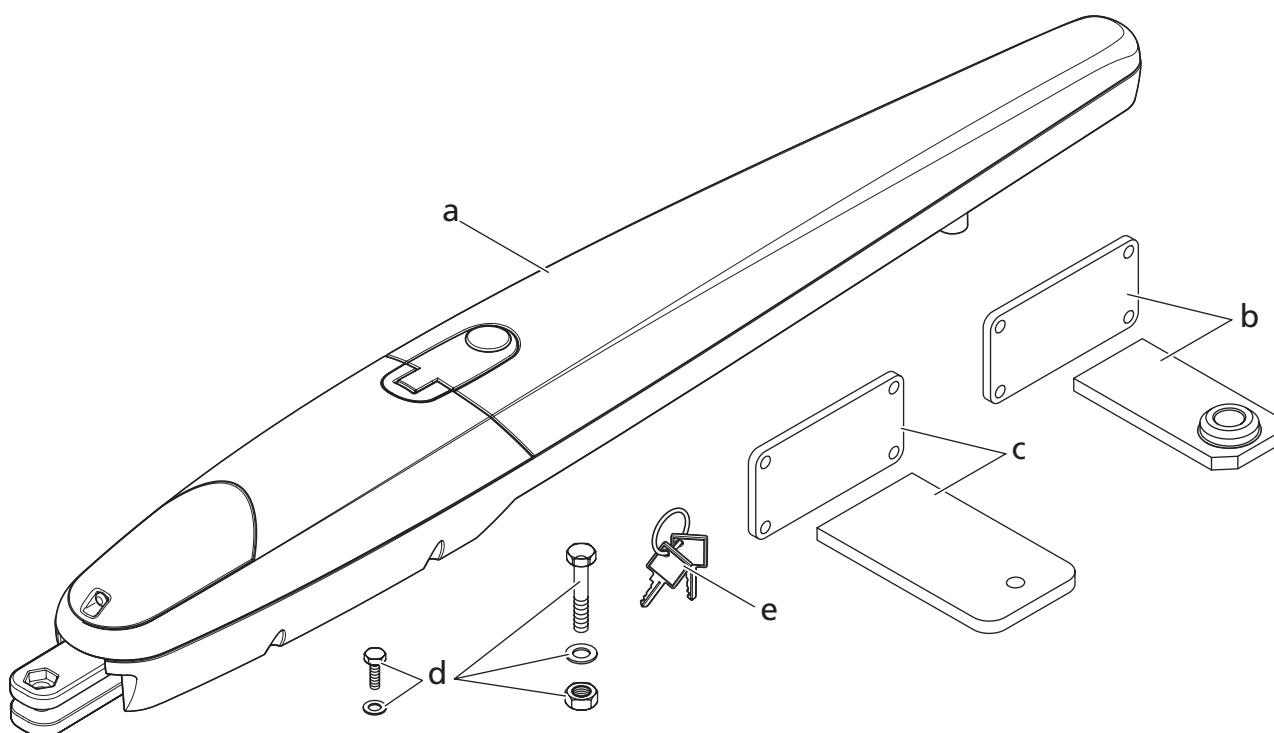
Fig. 1 shows all the components provided in the package:

- a** - electromechanical gear motor
- b** - front bracket and plate (for fixing the gear motor to the gate leaf)
- c** - rear bracket and plate (for fixing the gear motor to the wall)
- d** - metal parts (screws, washers, etc.)
- e** - keys to manually unlock the gear motor

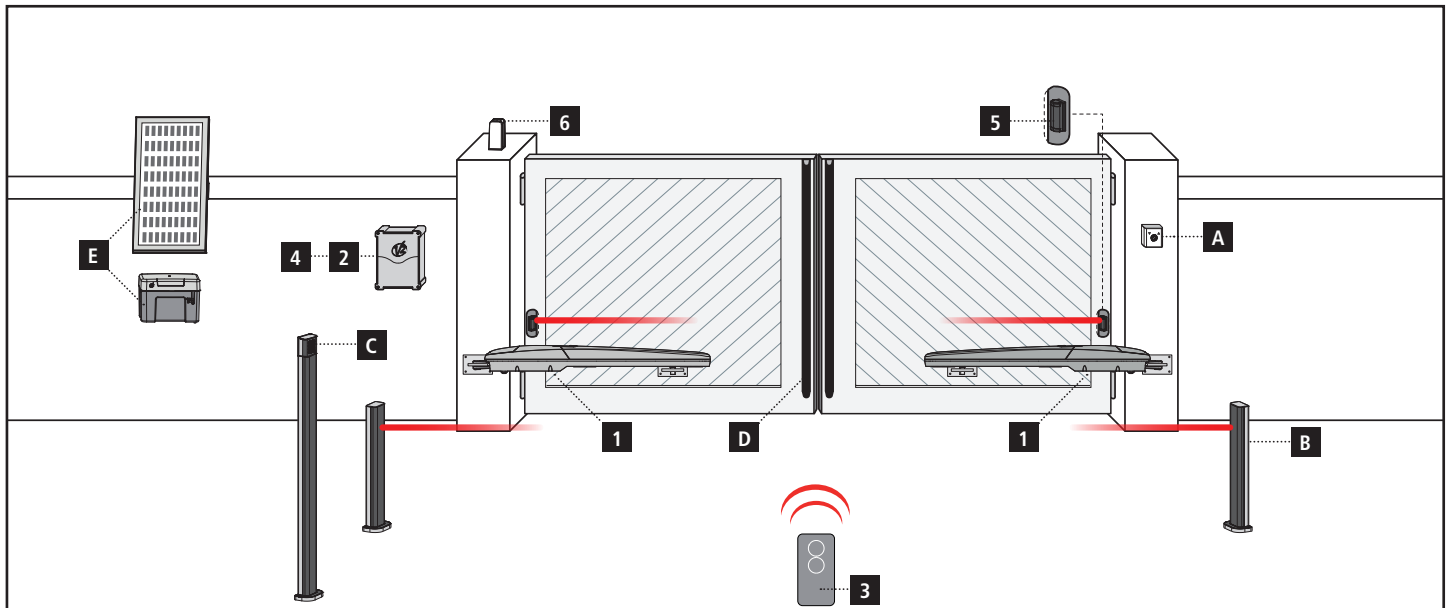
## TECHNICAL DATA

		STARK6-24V	STARK6-230V
Max. leaf length	m	6	6
Max. leaf weight	Kg	750	750
Power supply	Vdc	24	230
Idling current	A	0,8	1
Full load current	A	7	1,2
Electric power	W	170W	240W
Opening time of the leaf 0÷90°	s	28	25
Max travel	mm	540	540
Operating speed (unloaded)	m/s	0,016	0,016
Operating speed (full load)	m/s	0,012	0,014
Maximum thrust	N	2400	2000
Working temperature	°C	-20 ÷ +55	-20 ÷ +55
Protection	IP	44	44
Working cycle	%	80	30
Motor weight	Kg	9	10

FIG. 1



# INSTALLATION LAYOUT



## COMPONENTS

- 1** Motor
- 2** Control unit
- 3** Transmitter
- 4** Receiving module
- 5** Photocells
- 6** Flashing light

## ADDITIONAL ACCESSORIES

- A** Key switch
- B** Pillar photocells
- C** Pillar-mounted digital radio switch
- D** Safety edges
- E** ECO-LOGIC system (only with STARK6-24V and CITY2+)

LENGTH OF THE CABLE	< 10 metres	from 10 to 20 metres	from 20 to 30 metres
Power supply (230V)	3G x 1,5 mm <sup>2</sup>	3G x 1,5 mm <sup>2</sup>	3G x 2,5 mm <sup>2</sup>
24V motor power supply	2G x 1,5 mm <sup>2</sup>	2G x 1,5 mm <sup>2</sup>	2G x 2,5 mm <sup>2</sup>
24V motor power supply	2G x 1,5 mm <sup>2</sup>	2G x 1,5 mm <sup>2</sup>	2G x 2,5 mm <sup>2</sup>
Photocells (TX)	2 x 0,5 mm <sup>2</sup>	2 x 0,5 mm <sup>2</sup>	2 x 0,5 mm <sup>2</sup>
Photocells (RX)	4 x 0,5 mm <sup>2</sup>	4 x 0,5 mm <sup>2</sup>	4 x 0,5 mm <sup>2</sup>
Key switch	2 x 0,5 mm <sup>2</sup>	2 x 0,5 mm <sup>2</sup>	2 x 0,5 mm <sup>2</sup>
Safety edges	2 x 0,5 mm <sup>2</sup>	2 x 0,5 mm <sup>2</sup>	2 x 0,5 mm <sup>2</sup>
Flashing light	2 x 1,5 mm <sup>2</sup>	2 x 1,5 mm <sup>2</sup>	2 x 1,5 mm <sup>2</sup>
Antenna (integrated into the flashing light)	RG174	RG174	RG174
ECO-LOGIC (accumulator unit)	2 x 1,5 mm <sup>2</sup>	-	-
ECO-LOGIC (solar panel)	2 x 1 mm <sup>2</sup>	-	-

## INSTALLATION MEASURES

To carry out a proper installation of the operator parts as well as to ensure the best automation performance, the measurement levels shown in the following table shall be complied with.

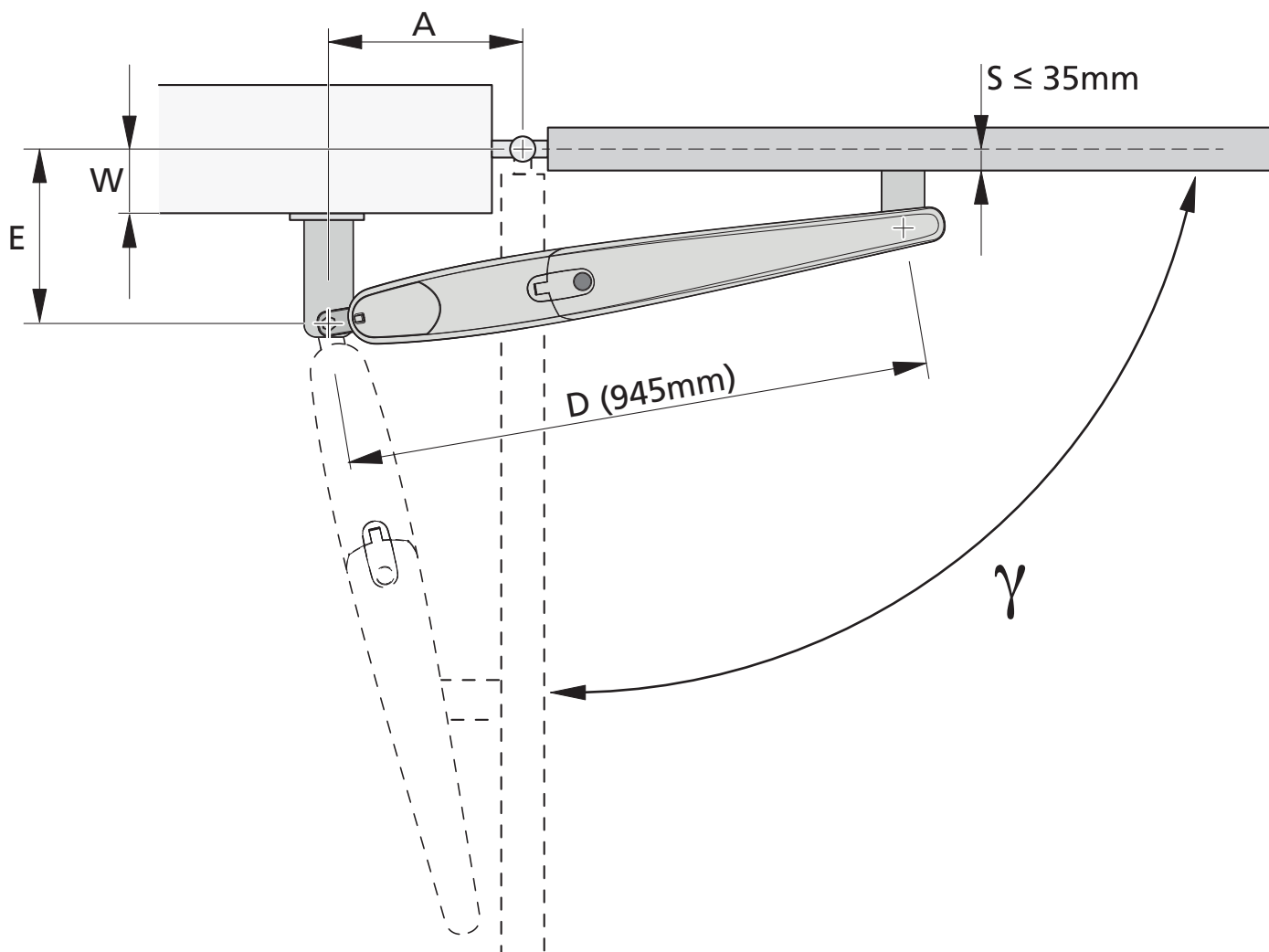
Change the gate structure to adapt it to one of the cases in the table, if necessary.

### ⚠ ATTENTION!

- Make sure that the door is able to open at the desired angle without impediments
- The front bracket must always be mounted to its maximum length (173 mm) **therefore it must NOT be cut!**

**CAUTION:** Failure to comply with the bracket installation distances may lead to automation operation faults, such as:

- Cyclical movements and accelerations at some positions of the stroke.
- Increased motor noise.
- Limited opening, or no opening at all (in case of counterlever fixed motor).

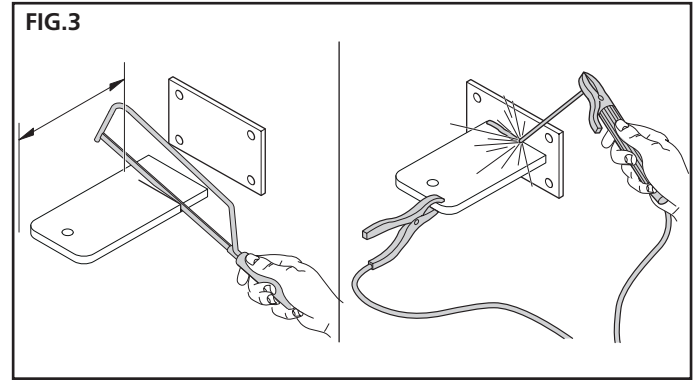


$\gamma$	W [mm]	E [mm]	A [mm]
90°	20	200	if $S \geq 20$ $A = 80 + (S - 20)$  if $S < 0$ $A = 80$
	30	210	
	40	220	
	50	230	
	60	240	
	70	250	
	80	260	
	90	270	
	100	280	
	110	290	
	120	300	
	130	310	
	140	320	
	150	330	
	160	340	
	170	350	
180	360		
190	370		
200	380		

$\gamma$	W [mm]	E [mm]	A [mm]
100°	20	200	$A = 120 + S$
	30	210	
	40	220	
	50	230	
	60	240	
	70	250	
	80	260	
	90	270	
	100	280	
	110	290	
	120	300	
	130	310	

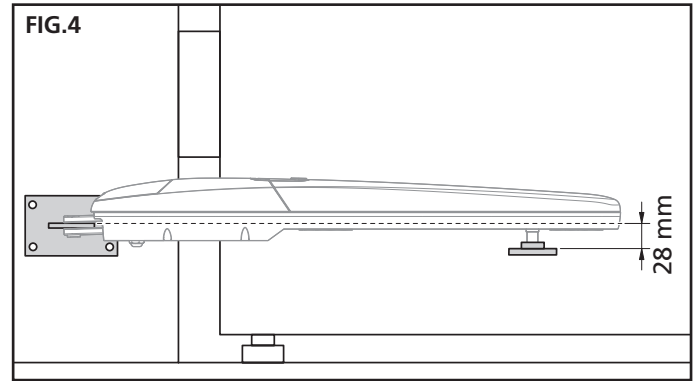
$\gamma$	W [mm]	E [mm]	A [mm]
110°	20	200	$A = 155 + S$
	30	210	
	40	220	
	50	230	
	60	240	

Before it can be fixed to the wall, the bracket must be welded to the fastening plate (Fig. 3); the bracket may be cut to the desired length, adjusting distances **A** and **E** accordingly



**NOTE** - The bracket supplied with the gearmotor is 180 mm long

**WARNING!** Before fixing the rear bracket, make sure that the front bracket will be fixed to a solid position of the gate leaf; the front bracket will have to be secured at a different height than the rear bracket (Fig. 4).



Fix the bracket in place using suitable plugs, screws and washers (not supplied)

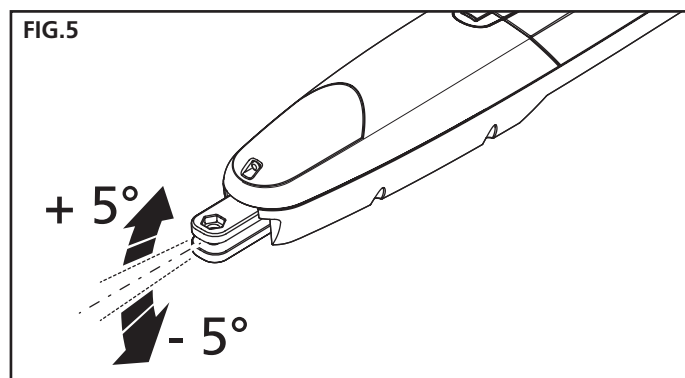
### INSTALLATION OF THE FRONT FIXING BRACKET

1. For the installation of the front bracket to the gate leaf, refer to distance **D** (fig. 2).
2. Define the front bracket installation height in accordance with fig. 4.
3. Fix the bracket to the solid section of the gate leaf.

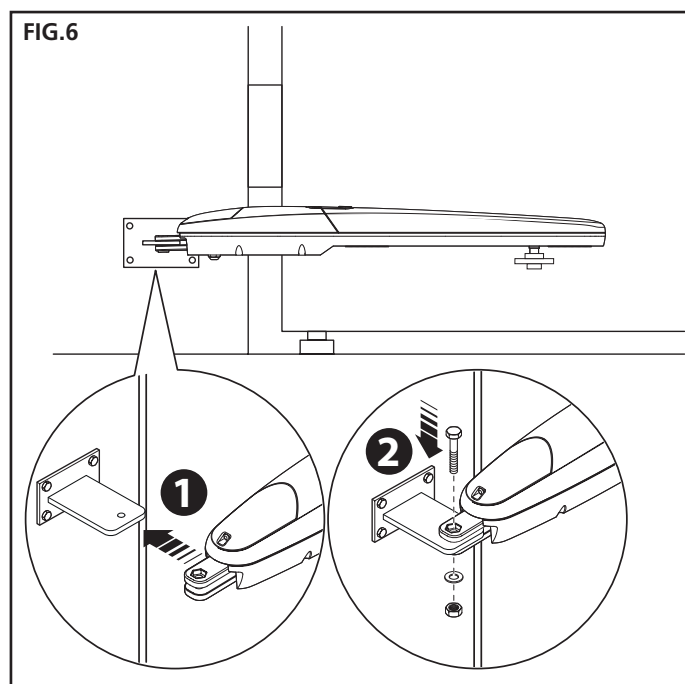
## SECURING THE GEARMOTOR TO THE FIXING BRACKETS

1. Secure the gearmotor to the rear bracket:

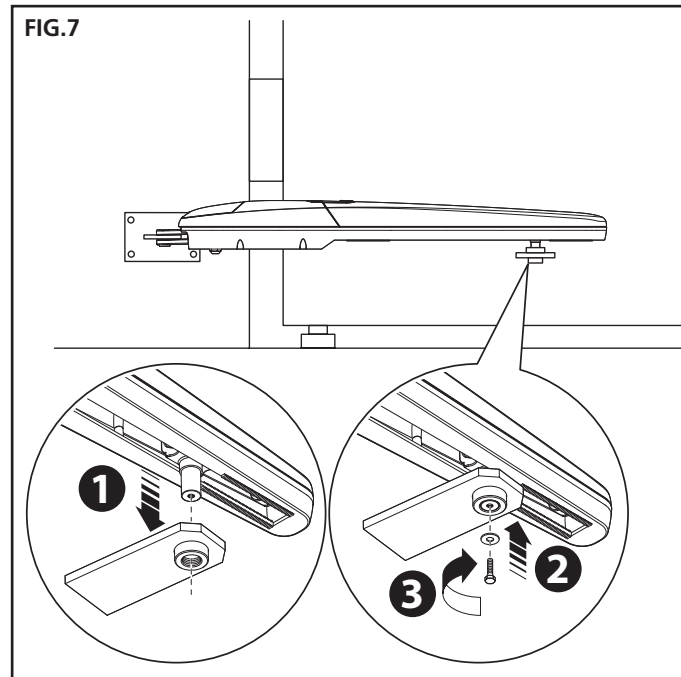
**NOTE:** if the rear bracket is not completely level, the back tilting section can help compensate for any axis misalignments between the two brackets (+/-5°).



2. Secure the gearmotor to the bracket as shown in fig. 6, using the screw, washer and nut supplied;
3. Fully tighten the nut and then loosen it again by approximately 1/10 of a turn, to allow a minimum clearance between the parts.



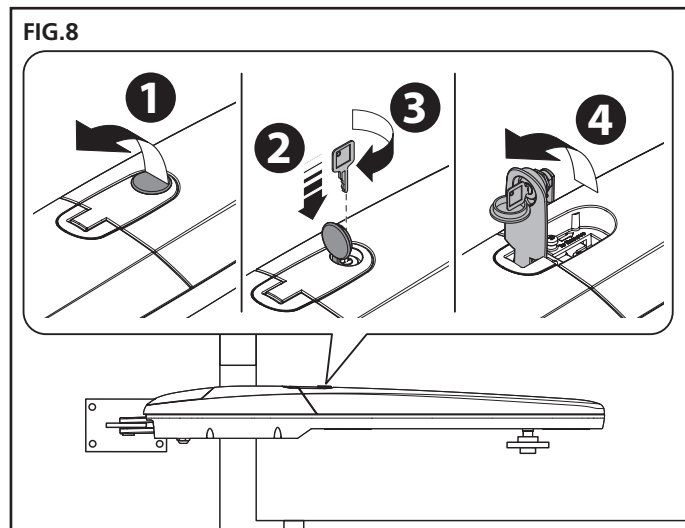
4. Secure the gearmotor to the front bracket.
5. Secure the gearmotor to the bracket as shown in fig. 7, using the screw and the washer supplied.
6. Fully tighten the screw.



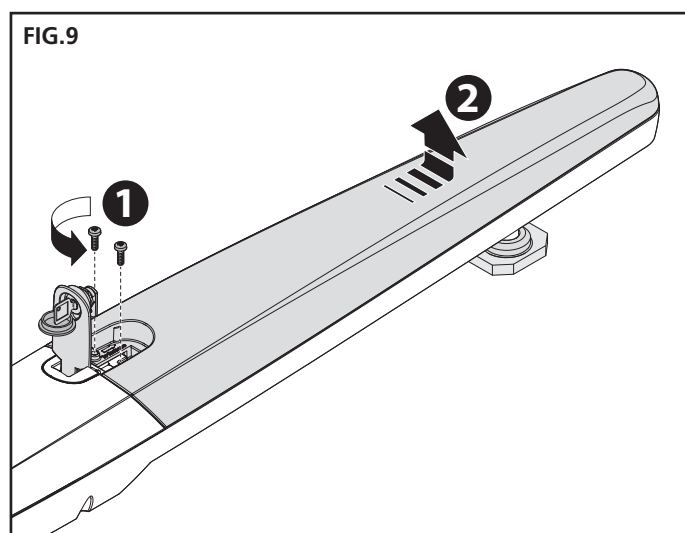


## ADJUST OF THE LIMIT SWITCHES

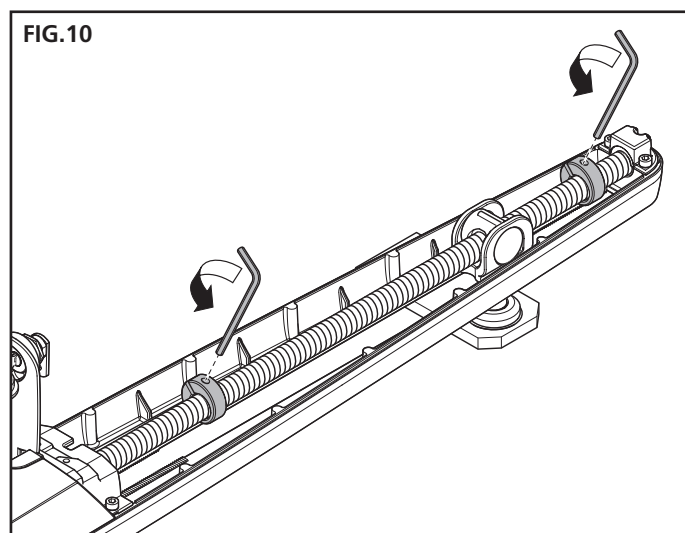
1. Release the gearmotor as shown in fig. 8.



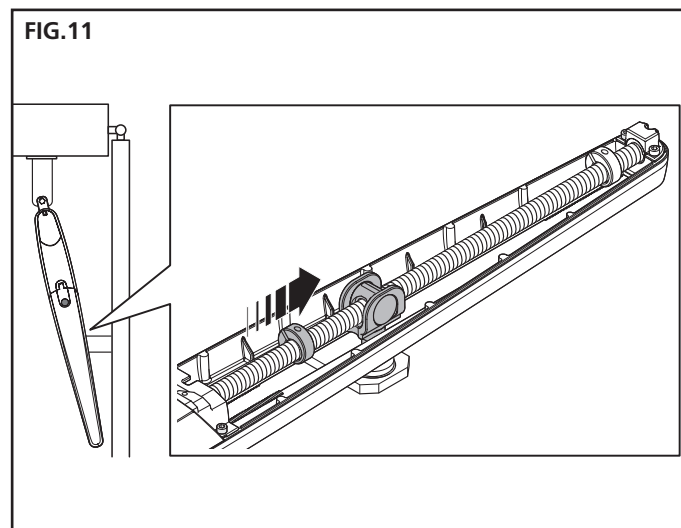
2. Remove the 2 screws underneath the handle and remove the cover as shown in fig. 9.



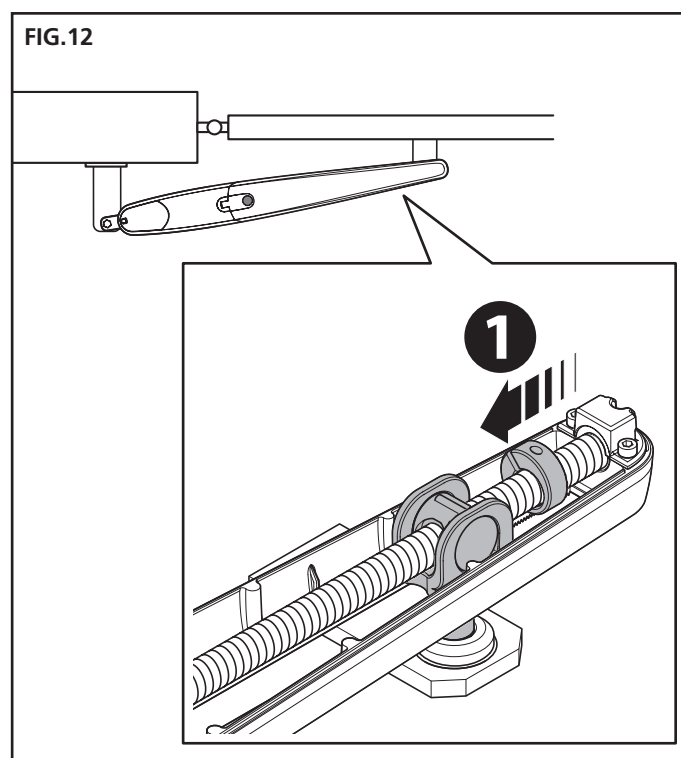
3. Manually move the gate leaf until the mechanical stop screw is visible; loosen the screw (fig. 10)



4. Manually move the gate leaf to the desired open position.
5. Move the mechanical stop against the pin and tighten the screw (fig. 11).



6. Now repeat the procedure by manually moving the gate leaf to the maximum closed position, to adjust the closing limit switch (fig. 12).



7. Replace the cover and tighten the two screws.
8. Lock the gearmotor..

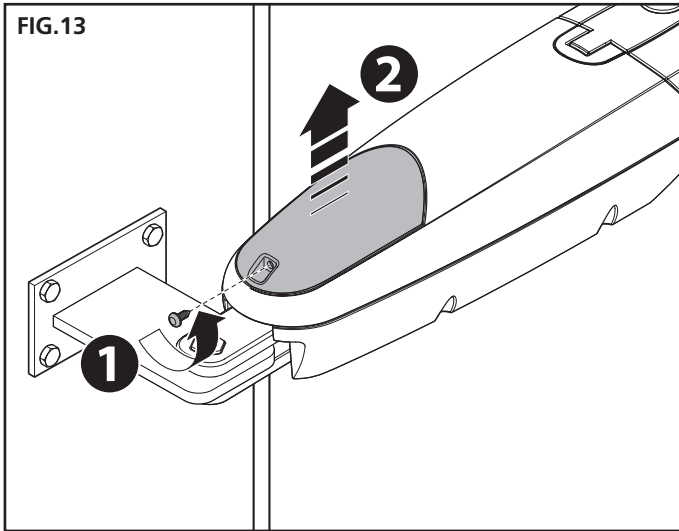
## ELECTRICAL CONNECTIONS

### ⚠ CAUTION!

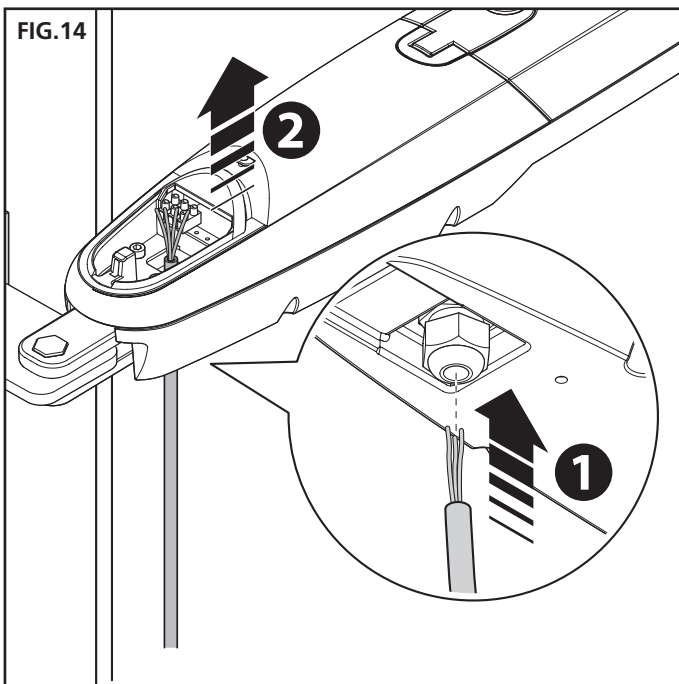
- A wrong connection can cause faults or danger; therefore follow scrupulously the connections set out.
- Perform the connection operations when the electricity is off.

To connect the gear motor to the control unit, proceed as follows:

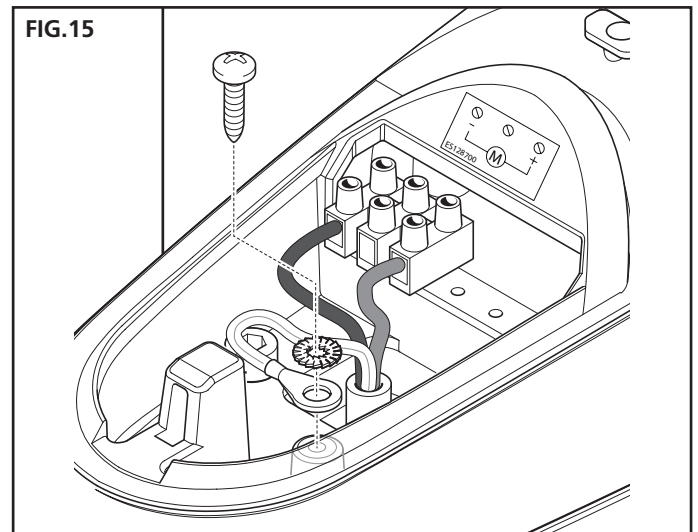
1. Remove the lid of the gear motor as shown in fig. 13.



2. Loosen the cableway of the gear motor and insert the connecting cables inside it (fig. 14)




3. Connect the various wires and grounding cable, exactly as shown in the wiring diagram of fig. 15



4. Replace lid on gear motor.

**To check the connections, direction of rotation of the motor, phase shift in the movement of the leaves and setting the limit switch, refer to the instructions manual of the control unit.**

## CONSEILS IMPORTANTS

 **V2 se réserve le droit d'apporter d'éventuelles modifications au produit sans préavis; elle décline en outre toute responsabilité pour tous types de dommages aux personnes ou aux choses dus à une utilisation impropre ou à une mauvaise installation.**

### L'AUTOMATION DOIT ÊTRE RÉALISÉE CONFORMÉMENT AUX DISPOSITIFS NORMATIFS EUROPÉENS EN VIGUEUR:

EN 60204-1, EN 12453, EN 13241-1, EN 12635

- L'installateur doit pourvoir à l'installation d'un dispositif (ex. interrupteur magnétothermique) qui assure la coupure omnipolaire de l'équipement du réseau d'alimentation. La norme requiert une séparation des contacts d'au moins 3 mm pour chaque pôle (EN 60335-1).
- L'enveloppe en plastique de la carte possède une protection IP44, pour la connexion de tubes rigides ou flexibles utiliser des raccordements possédant le même niveau de protection.
- L'installation requiert des compétences en matière d'électricité et mécaniques; doit être faite exclusivement par techniciens qualifiés en mesure de délivrer l'attestation de conformité pour l'installation (Directive 2006/42/CEE, - IIA).
- Même l'installation électrique ou on branche l'automatisme doit répondre aux normes en vigueur et être fait à règles de l'art.
- Nous conseillons d'utiliser un poussoir d'urgence à installer près de l'automatisme (branché à l'entrée STOP de l'armoire de commande de façon qui soit possible l'arrêt immédiat du portail en cas de danger.
- Pour une correcte mise en service du système nous conseillons de suivre attentivement les indications fournies par l'association UNAC.
- Ce manuel d'instruction est destiné à des techniciens qualifiés dans le domaine des automatismes.
- Aucune des informations contenues dans ce livret pourra être utile pour le particulier.
- Toutes opérations de maintenance ou programmation doivent être faites à travers de techniciens qualifiés.
- Toutes les interventions ou réparations non expressément prévues dans le présent manuel ne sont pas autorisées; Tout usage non prévu peut être source de danger pour les personnes ou les choses.
- Ne pas installer le produit en atmosphère et environnement explosifs: la présence de gaz ou de fumées inflammables constitue un grave danger pour la sécurité.
- Ne pas exécuter de modifications sur aucune partie de l'automatisme ou sur ses accessoires si cela n'est prévu dans le présent manuel.
- Toute autre modification fera déchoir la garantie du produit.
- Les phases d'installation doivent être exécutées en évitant les journées pluvieuses susceptibles d'exposer les cartes électroniques à des pénétrations d'eau nuisibles.
- Toutes les opérations nécessitant l'ouverture des coques de l'automatisme doivent être effectuées avec l'armoire de commande débranchée et faire l'objet d'une signalétique d'avertissement, par exemple: "ATTENTION ENTRETIEN EN COURS".
- Éviter d'exposer l'automatisme à proximité de sources de chaleur et de flammes.
- En cas d'interventions sur interrupteurs automatiques, différentiels ou fusibles, il est nécessaire de déterminer et d'éliminer la panne avant de procéder au rétablissement
- En cas de panne ne pouvant être résolue en utilisant les renseignements dans le présent Manuel, contactez le service assistance V2.

- V2 décline toute responsabilité concernant le non respect des normes constructives de bonne technique ainsi que des déformations structurelles du portail qui pourrait se vérifier durant l'usage.
- V2 se réserve le droit d'apporter d'éventuelles modifications au produit sans préavis.
- Les préposés aux travaux d'installation \ entretien doivent se doter d'équipements de protection individuelle (EPI), tels que: combinaisons de travail, casques, bottes et gants de sécurité.
- La température ambiante de travail doit être celle indiquée dans le tableau des caractéristiques techniques.
- L'automatisme doit être éteint immédiatement si toute situation anormale ou de danger a lieu; la panne ou le mauvais fonctionnement doit être signalé immédiatement au dirigeant responsable.
- Tous les avis de sécurité et de danger sur la machine et les équipements doivent être respectés.
- Les actionneurs électromécaniques pour portails ne sont pas destinés à être utilisés par des personnes (y compris les enfants) dont les capacités physiques, sensorielles ou mentales sont limitées, ou sans expérience et connaissance, à moins qu'ils ne soient surveillés ou n'aient reçu des instructions d'une personne responsable de leur sécurité.

**V2 se réserve le droit d'apporter d'éventuelles modifications au produit sans préavis; elle décline en outre toute responsabilité pour tous types de dommages aux personnes ou aux choses dus à une utilisation impropre ou à une mauvaise installation.**



### ÉLIMINATION DU PRODUIT

Comme pour les opérations d'installation, même à la fin de la vie de ce produit, les opérations de démantèlement doivent être effectuées par un personnel qualifié. Ce produit est composé de différents types de matériaux: certains peuvent être recyclés, d'autres doivent être éliminés. S'informer sur les systèmes de recyclage ou de mise au rebut prévus par les règlements en vigueur sur le territoire, pour cette catégorie de produit.

**Attention !** – Certaines parties du produit peuvent contenir des substances polluantes ou dangereuses qui, si dispersées dans l'environnement, pourraient provoquer des effets nocifs sur l'environnement et sur la santé humaine.

Comme indiqué par le symbole ci-contre, il est interdit de jeter ce produit dans les déchets domestiques. Effectuer une "collecte séparée" pour la mise au rebut, selon les méthodes prévues par les règlements en vigueur sur le territoire, ou amener le produit au vendeur au moment de l'achat d'un nouveau produit équivalent.

**Attention !** – les règlements en vigueur au niveau local peuvent prévoir de lourdes sanctions en cas de mise au rebut abusif de ce produit.



### SERVICE D'ASSISTANCE TECHNIQUE

Pour toute précision technique ou problème d'installation V2 dispose d'un Service Clients à votre disposition du lundi au vendredi de 8:30 à 12:30 et de 14:00 heures à 18:00 heures. au numéro +39-0172.812411

## VÉRIFICATIONS PRÉLIMINAIRES ET IDENTIFICATION DE LA TYPOLOGIE D'UTILISATION

Nous rappelons que l'automatisme ne pallie pas les défauts causés par une installation erronée, ou relatifs à un mauvais entretien, par conséquent, avant de procéder à l'installation, vérifier que la structure soit adaptée et conforme aux normes en vigueur et, le cas échéant, procéder aux modifications structurelles destinées à la réalisation des barrières de sécurité et à la protection ou isolation de toutes les zones d'écrasement, cisaillement, entraînement et vérifier que:

- Votre portail doit être équipé d'arrêt centraux.
- Le portail ne présente pas de points de frottement à la fermeture ou à l'ouverture.
- Le portail soit correctement équilibré, c'est-à-dire arrêté dans une position quelconque sans déplacement spontané.
- La position déterminée pour la fixation du motoréducteur permette une manœuvre manuelle facile, sûre et compatible avec l'encombrement du motoréducteur.
- Le support sur lequel la fixation de l'automatisme est effectuée soit solide et durable.
- Le réseau d'alimentation auquel l'automatisme est relié soit équipé d'une mise à la terre de sécurité et d'interrupteur différentiel avec courant d'intervention inférieur ou égal à 30mA dédié spécialement à l'automatisme (la distance d'ouverture des contacts doit être égale ou supérieure à 3 mm).

**Attention: Le niveau minimum de sécurité dépend du type d'utilisation; se référer au schéma suivant:**

TYPOLOGIE DES COMMANDES D'ACTIVATION	TYPOLOGIE D'UTILISATION DE LA FERMETURE		
	<b>GROUPE 1</b> Personnes informées (usage en zone privée)	<b>GROUPE 2</b> Personnes informées (usage en zone publique)	<b>GROUPE 3</b> Personnes informées (usage illimité)
Commandes de type "homme mort"	A	B	Impossible
Commande à distance et fermeture à vue (ex. infrarouge)	C ou bien E	C ou bien E	C et D ou bien E
Commande à distance et fermeture hors vue (ex. ondes radio)	C ou bien E	C et D ou bien E	C et D ou bien E
Commande automatique (ex. commande de fermeture temporisée)	C et D ou bien E	C et D ou bien E	C et D ou bien E

**GROUPE 1** - Seul un nombre limité de personnes est autorisé à l'usage, et la fermeture ne se situe pas dans une zone publique. On peut citer comme exemple de ce type, les portails à l'intérieur des sociétés, dont les utilisateurs sont les seuls employés ou partie d'entre eux, et ont été spécialement informés.

**GROUPE 2** - Seul un nombre limité de personnes est autorisé à l'usage, mais dans ce cas la fermeture se trouve dans une zone publique. On peut citer comme exemple le portail d'une entreprise permettant l'accès à une route publique et pouvant être utilisé exclusivement par les employés de ladite entreprise.

**GROUPE 3** - La fermeture automatisée du portail peut être utilisée par quiconque, elle est donc située sur un sol public. Par exemple, la porte d'accès d'un supermarché, d'un bureau, ou d'un hôpital.

**PROTECTION A** - La fermeture est activée à l'aide d'un bouton de commande avec la personne présente, il s'agit d'une action prévoyant le maintien enfoncé du bouton.

**PROTECTION B** - La fermeture est activée à l'aide d'une commande nécessitant la présence de la personne, par l'intermédiaire d'un sélecteur à clé ou similaire, afin d'en empêcher l'usage par des personnes non autorisées.

**PROTECTION C** - Limitation des forces du vantail de la porte ou du portail. À savoir, la force d'impact doit être comprise dans une courbe établie en fonction de la norme en vigueur, au cas où le portail rencontrerait un obstacle.

**PROTECTION D** - Dispositifs tels que des photocellules, capables de relever la présence de personnes ou d'obstacles. Ils peuvent être activés sur un ou deux côtés de la porte ou du portail.

**PROTECTION E** - Dispositifs sensibles tels que les estrades ou les barrières immatérielles, capables de relever la présence d'une personne, et installés de manière à ce que celle-ci ne puisse en aucun cas être heurtée par la porte en mouvement. Ces dispositifs doivent être activés dans l'intégralité de la "zone dangereuse" du portail. Par "zone dangereuse", la Directive Machines entend toute zone située à l'intérieur et/ou à proximité d'une machine dans laquelle la présence d'une personne exposée constitue un risque pour sa propre sécurité et santé.

**L'analyse des risques doit prendre en considération toutes les zones dangereuses de l'automatisme auxquelles devront faire l'objet d'installation de protection et de signalétique adaptées.**

**Une plaque comportant les données d'identification de la porte ou du portail motorisé doit être positionnée de façon bien visible.**

**L'installateur doit fournir à l'utilisateur toutes les informations relatives au fonctionnement automatique, à l'ouverture d'urgence de la porte ou du portail motorisé et à l'entretien.**

# DECLARATION UE DE CONFORMITE ET DECLARATION D'INCORPORATION DE QUASI-MACHINE

Déclaration en accord avec les Directives: 2014/35/UE (LVD);  
2014/30/UE (EMC); 2006/42/CE (MD) ANNEXE II, PARTIE B

The manufacturer V2 S.p.A., headquarters in Corso Principi di  
Piemonte 65, 12035, Racconigi (CN), Italy

Déclare sous sa propre responsabilité que:  
l'automatisme modèle:  
STARK6-24V  
STARK6-230V

Description: actionneur électromécanique pour portails

- a été conçu pour être incorporé dans un portail garage en vue de former une machine conformément à la Directive 2006/42/CE. Cette machine ne pourra pas être mise en service avant d'être déclarée conforme aux dispositions des directives 2006/42/CE et 89/106/CE.
- est conforme exigences essentielles applicables des Directives:  
Directive Machines 2006/42/CE (Annexe I, Chapitre 1)  
Directive basse tension 2014/35/EU  
Directive compatibilité électromagnétique 2014/30/EU  
Directive RoHS-3 2015/863/EU

La documentation technique est à disposition de l'autorité compétente sur demande motivée à l'adresse suivante:  
V2 S.p.A., Corso Principi di Piemonte 65, 12035, Racconigi (CN), Italia

La personne autorisée à signer la présente déclaration d'incorporation et à fournir la documentation technique est :  
**Sergio Biancheri**  
Représentant légal de V2 S.p.A.  
Racconigi, 01/06/2019



## LIMITES D'UTILISATION

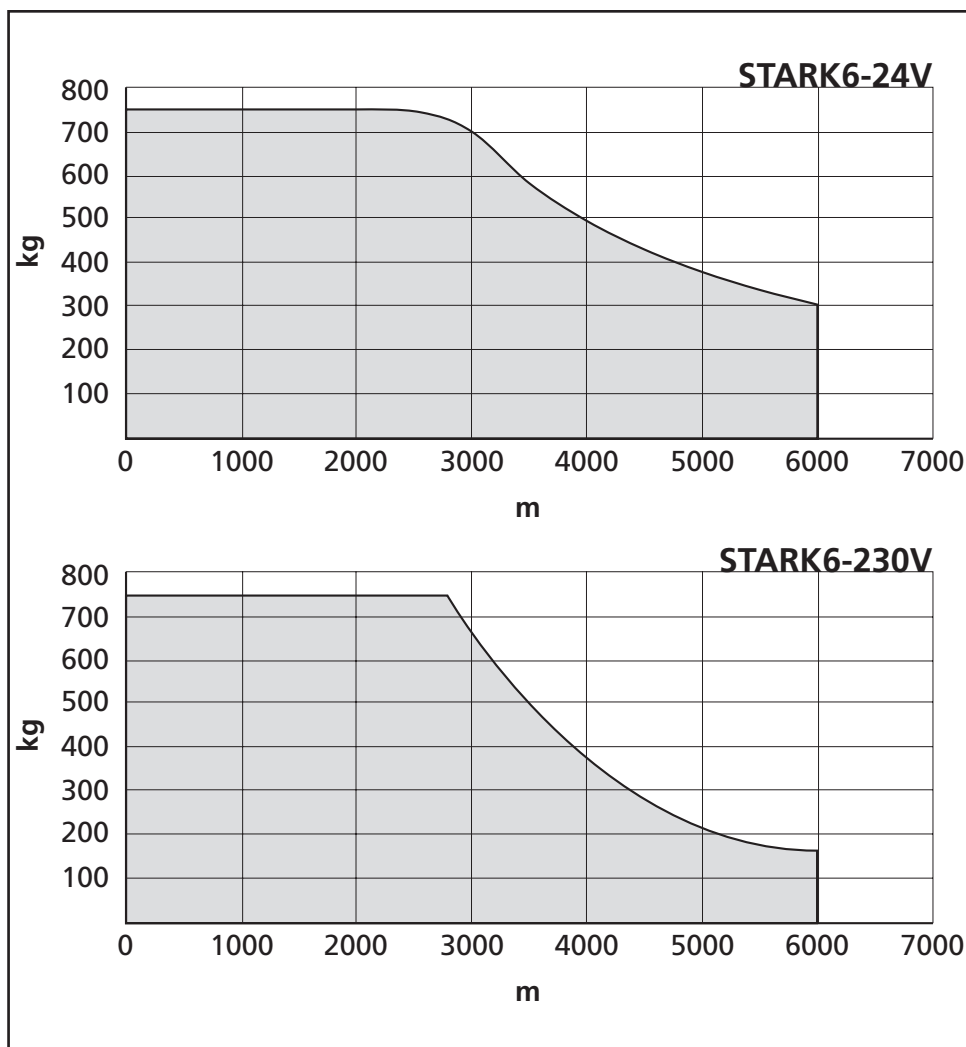
Avant de procéder à l'installation du produit, vérifiez si le vantail a des dimensions et un poids compris dans les limites indiquées sur le **GRAPHIQUE 1**.

**kg** - poids maximum du vantail du portail  
**m** - longueur maximum du vantail du portail

### ⚠ ATTENTION!

- Les vantaux de plus de 5 m ne doivent pas être recouverts de panneaux.
- La serrure électrique est obligatoire à partir de 4 m.
- Au-delà de 5 m prévoyez des butées mécaniques d'arrêt au sol.

## GRAPHIQUE 1



## DESCRIPTION DU PRODUIT

Ce produit est à utiliser pour l'automatisation des grilles ou portails à vantaux battants de type résidentiel ou industriel.

### ⚠ ATTENTION!

Toute autre utilisation que celle indiquée ou dans des conditions ambiantes différentes de celles signalées dans cette notice sera considérée comme inadéquate et de ce fait interdite!

Le produit est un motoréducteur électromécanique, équipé d'un moteur et d'un réducteur muni de vis sans fin.

Le motoréducteur est alimenté par la Centrale de commande externe à laquelle il doit être relié.

En cas de coupure de l'alimentation électrique (black-out), il est possible de manoeuvrer "à la main" les vantaux du portail en déverrouillant manuellement le motoréducteur.

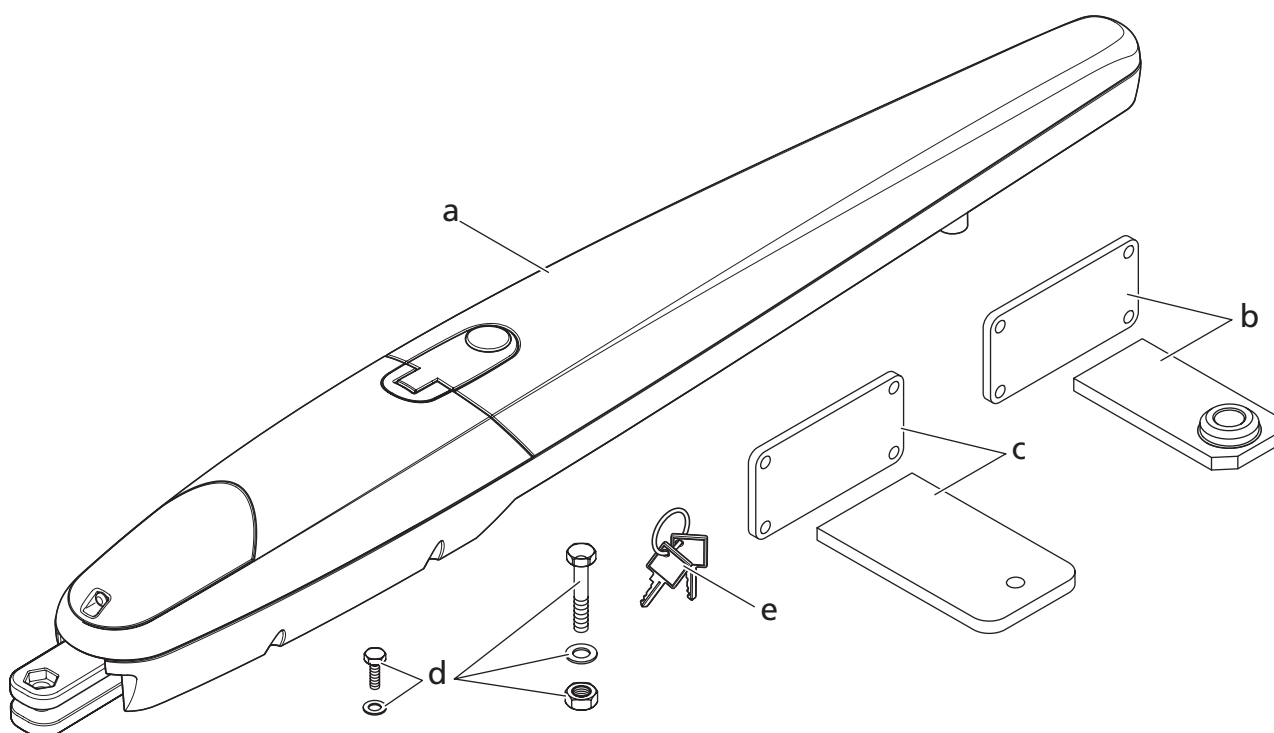
La fig. 1 montre toutes les composantes présentes dans l'emballage:

- a** - motoréducteur électromécanique
- b** - étrier avant et plaque (pour la fixation du motoréducteur sur le vantail du portail)
- c** - étrier arrière et plaque (pour la fixation du motoréducteur au mur)
- d** - menuiserie métallique (vis, rondelles, etc.)
- e** - clés pour le déverrouillage manuel du motoréducteur

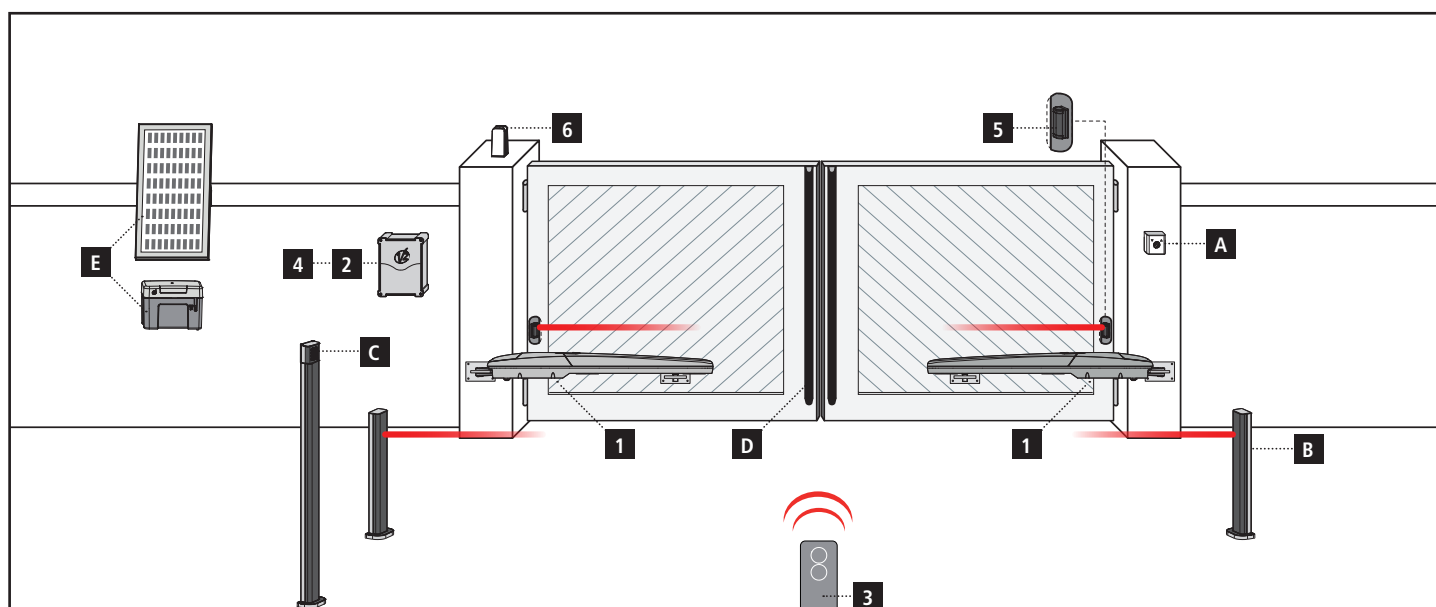
## CARACTERISTIQUES TECHNIQUES

		STARK6-24V	STARK6-230V
Max. leaf length	m	6	6
Max. leaf weight	Kg	750	750
Power supply	Vdc	24	230
Idling current	A	0,8	1
Full load current	A	7	1,2
Electric power	W	170W	240W
Opening time of the leaf 0÷90°	s	28	25
Max travel	mm	540	540
Operating speed (unloaded)	m/s	0,016	0,016
Operating speed (full load)	m/s	0,012	0,014
Maximum thrust	N	2400	2000
Working temperature	°C	-20 ÷ +55	-20 ÷ +55
Protection	IP	44	44
Working cycle	%	80	30
Motor weight	Kg	9	10

FIG.1



# SCHÉMA D'INSTALLATION



## COMPOSANTS

- 1** Vérin
- 2** Armoire de commande
- 3** Émetteur
- 4** Module récepteur
- 5** Photocellules
- 6** Feu

## AUTRES ACCESSOIRES

- A** Sélecteur à clé
- B** Potelets avec photocellules
- C** Sélecteur digital par radio à colonne
- D** Barres palpeuses de sécurité
- E** Système ECO-LOGIC (seul avec STARK6-24V et CITY2+)

LONGUEUR DU CÂBLE	< 10 mètres	de 10 à 20 mètres	de 20 à 30 mètres
Alimentation 230V	3G x 1,5 mm <sup>2</sup>	3G x 1,5 mm <sup>2</sup>	3G x 2,5 mm <sup>2</sup>
Alimentation moteur 24V	2G x 1,5 mm <sup>2</sup>	2G x 1,5 mm <sup>2</sup>	2G x 2,5 mm <sup>2</sup>
Alimentation moteur 230V	4G x 1,5 mm <sup>2</sup>	4G x 1,5 mm <sup>2</sup>	4G x 2,5 mm <sup>2</sup>
Photocellules (TX)	2 x 0,5 mm <sup>2</sup>	2 x 0,5 mm <sup>2</sup>	2 x 0,5 mm <sup>2</sup>
Photocellules (RX)	4 x 0,5 mm <sup>2</sup>	4 x 0,5 mm <sup>2</sup>	4 x 0,5 mm <sup>2</sup>
Sélecteur à clé	2 x 0,5 mm <sup>2</sup>	2 x 0,5 mm <sup>2</sup>	2 x 0,5 mm <sup>2</sup>
Barres palpeuses de sécurité	2 x 0,5 mm <sup>2</sup>	2 x 0,5 mm <sup>2</sup>	2 x 0,5 mm <sup>2</sup>
Feu	2 x 1,5 mm <sup>2</sup>	2 x 1,5 mm <sup>2</sup>	2 x 1,5 mm <sup>2</sup>
Antenne (intégrée dans le feu)	RG174	RG174	RG174
ECO-LOGIC (groupe accumulateur)	2 x 1,5 mm <sup>2</sup>	-	-
ECO-LOGIC (panneau solaire)	2 x 1 mm <sup>2</sup>	-	-



## MESURES D'INSTALLATION

Pour effectuer une bonne installation des actionneurs et garantir un fonctionnement optimal de l'automatisation il est nécessaire de respecter les niveaux de mesure reproduits dans le tableau ci-dessous.

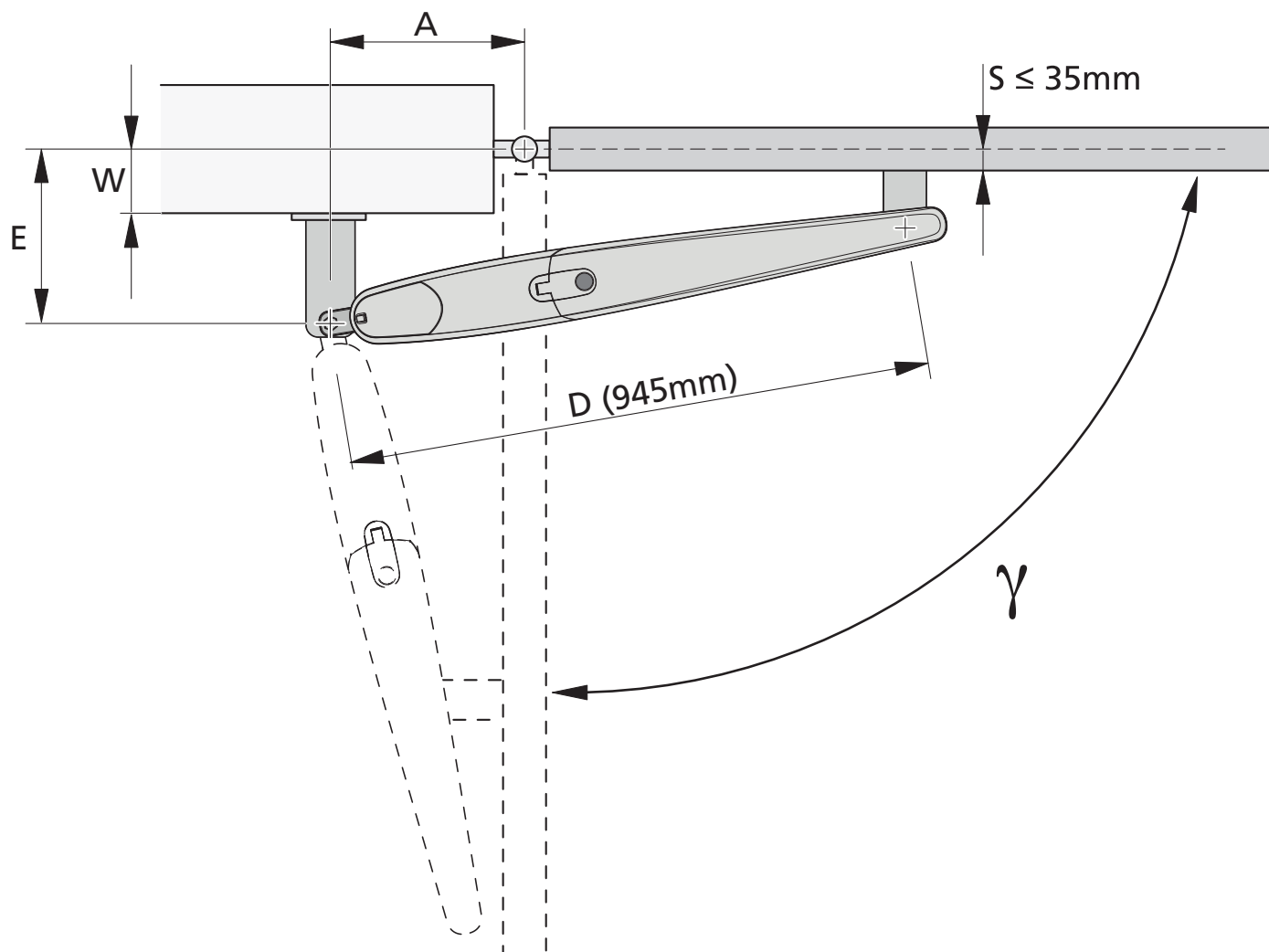
Modifier le cas échéant la structure du portail de manière à l'adapter à l'un des cas de figure énoncés dans le tableau.

### ⚠ ATTENTION!

- Assurez-vous que la porte peut s'ouvrir à l'angle souhaité sans entraves
- Le support avant doit toujours être monté à sa longueur maximale (173 mm) **donc il ne doit PAS être coupé !**

Si vous ne respectez pas les cotes d'installation des étriers l'automatisation risque de présenter des mauvais fonctionnements tels que :

- Evolutions cycliques et accélérations dans certains points de la course.
- Bruit du moteur accentué.
- Degré d'ouverture limité ou nul (si le moteur est fixé en contre-levier)



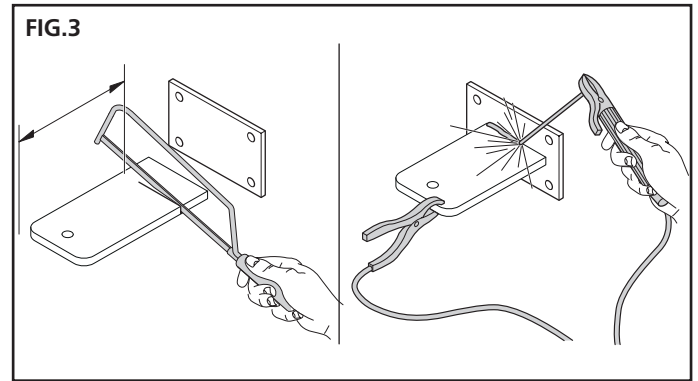


$\gamma$	W [mm]	E [mm]	A [mm]
90°	20	200	Si $S \geq 20$ $A = 80 + (S - 20)$  Si $S < 0$ $A = 80$
	30	210	
	40	220	
	50	230	
	60	240	
	70	250	
	80	260	
	90	270	
	100	280	
	110	290	
	120	300	
	130	310	
	140	320	
	150	330	
	160	340	
	170	350	
	180	360	
190	370		
200	380		

$\gamma$	W [mm]	E [mm]	A [mm]
100°	20	200	$A = 120 + S$
	30	210	
	40	220	
	50	230	
	60	240	
	70	250	
	80	260	
	90	270	
	100	280	
	110	290	
	120	300	
	130	310	

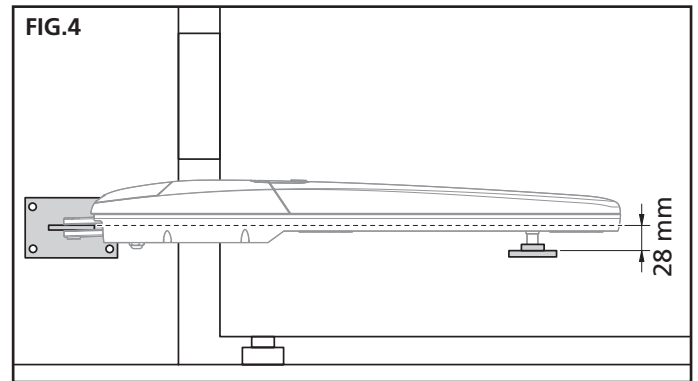
$\gamma$	W [mm]	E [mm]	A [mm]
110°	20	200	$A = 155 + S$
	30	210	
	40	220	
	50	230	
	60	240	

Avant d'être fixé au mur, l'étrier doit être soudé sur sa plaque de fixation (Fig. 3); en cas de besoin l'étrier peut être coupé en adaptant en conséquence les valeurs des cotes **A** et **E**



**REMARQUE** - L'étrier fourni pour le motoréducteur mesure 180 mm

**⚠ ATTENTION!** - Avant de fixer l'étrier arrière, vérifiez si la zone de fixation de l'étrier avant se trouve dans une zone solide du vantail, car cet étrier devra être fixé à une hauteur différente de l'étrier arrière. (Fig. 4).



Fixez alors l'étrier à l'aide de chevilles, de vis et de rondelles appropriées (pas fournies)

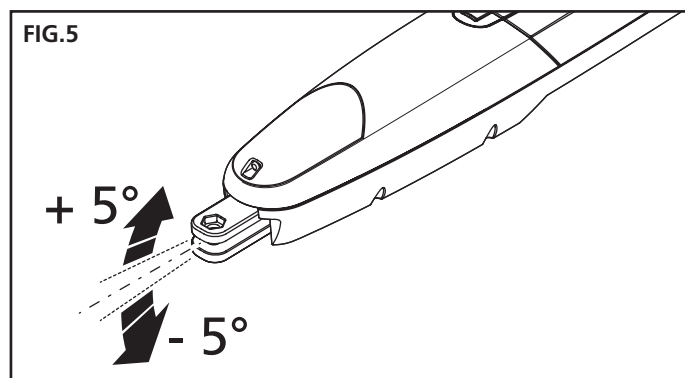
## INSTALLATION DE L'ÉTRIER DE FIXATION AVANT

1. L'étrier avant doit être fixé sur le vantail du portail en respectant la cote **D** (fig. 2).
2. Etablissez la hauteur à laquelle positionner l'étrier avant, en vous aidant de la fig. 4;
3. Fixez ensuite l'étrier sur la partie solide du vantail du portail.

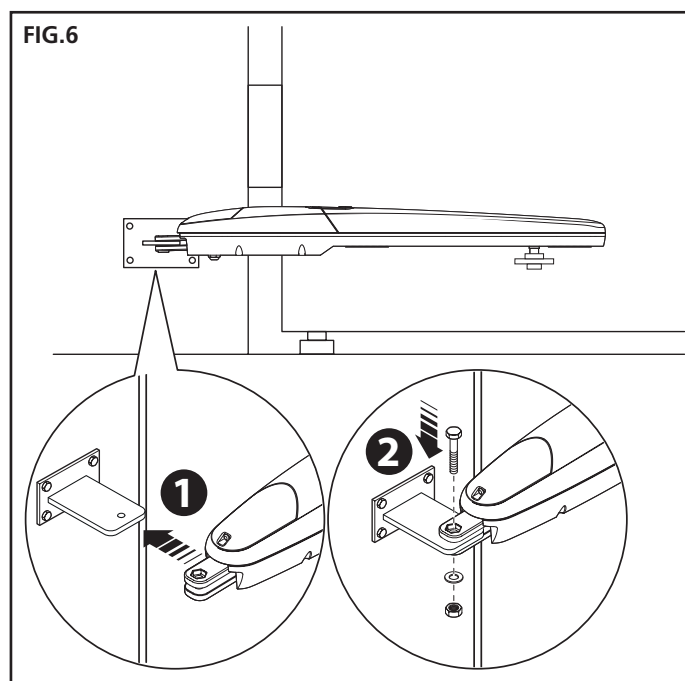
## INSTALLATION DU MOTORÉDUCTEUR SUR LES ÉTRIERS DE FIXATION

1. Installez le motoréducteur sur l'étrier arrière:

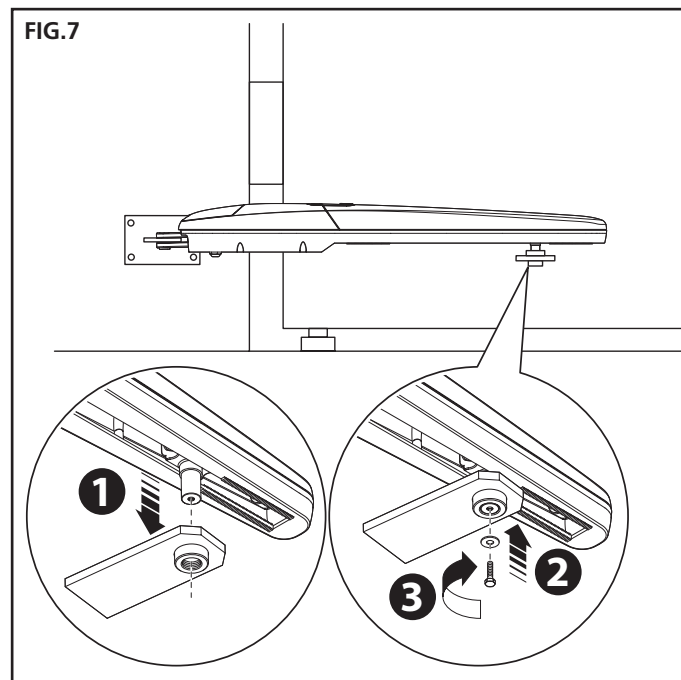
**ATTENTION:** si l'étrier arrière n'est pas parfaitement à niveau la partie arrière basculante permet de compenser +/- 5° si les étriers ne sont pas dans le même axe (fig. 5).



2. Fixez le motoréducteur sur l'étrier de la façon illustrée par la fig. 6 à l'aide de la vis, de la rondelle et de l'écrou fournis;
3. Vissez complètement l'écrou et dévissez-le ensuite d'environ 1/10 de tour pour laisser un jeu minimum entre les parties.

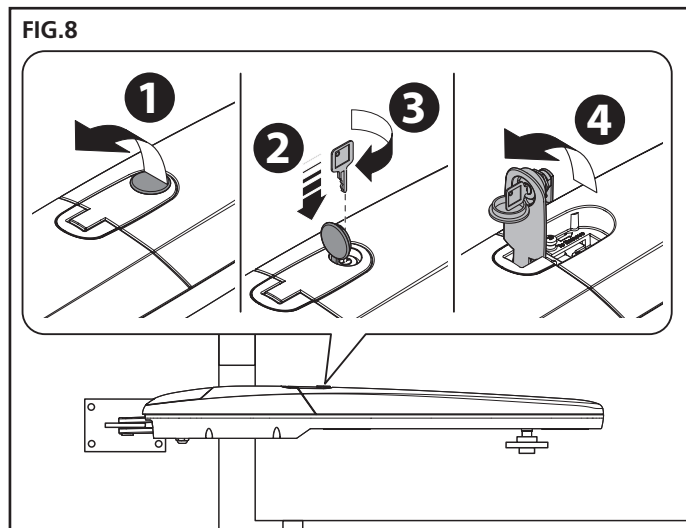


4. Installez le motoréducteur sur l'étrier avant
5. Fixez le motoréducteur sur l'étrier de la façon illustrée par la fig. 7 à l'aide de la vis et de la rondelle fournies
6. Vissez la vis à fond

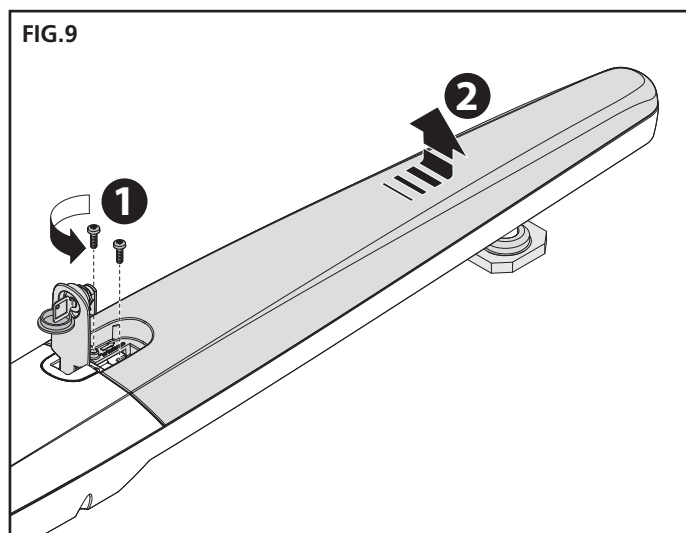


## RÉGLAGE FIN DE COURSE

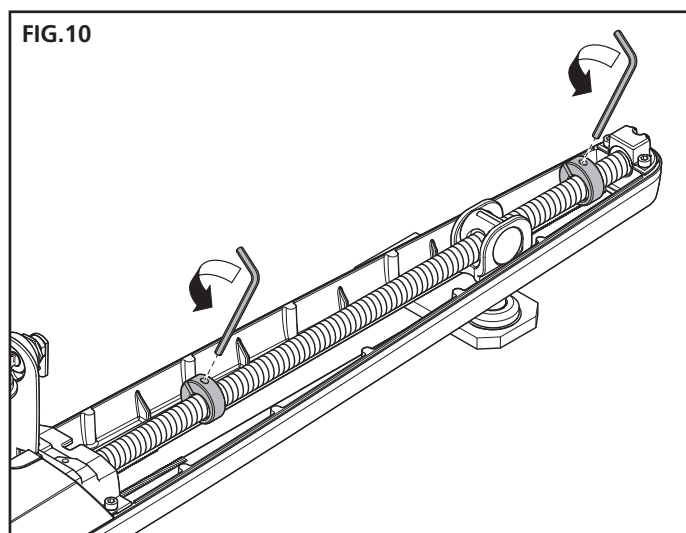
1. Déverrouillez le motoréducteur comme le montre la fig. 8



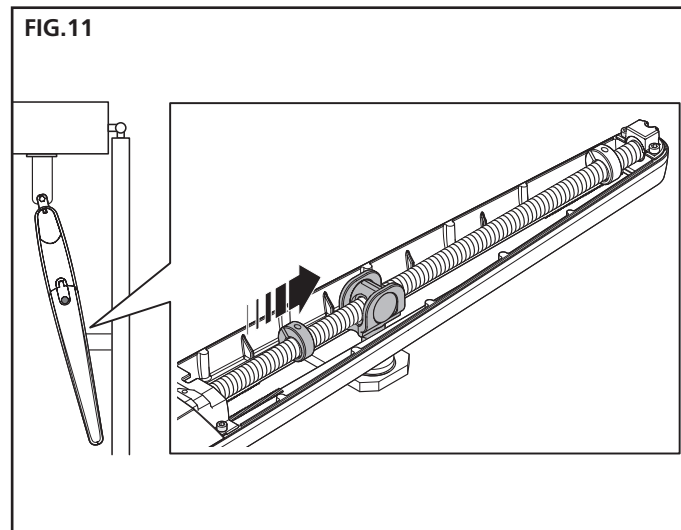
2. Retirez les 2 vis placées sous la poignée et sortez le couvercle avant de la façon illustrée par la fig. 9.



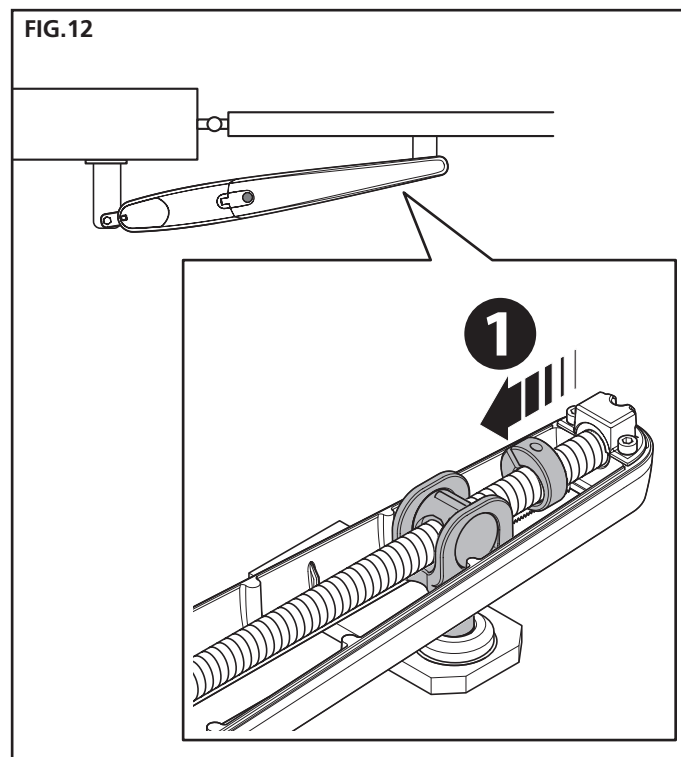
3. Déplacez manuellement le vantail jusqu'à ce que la vis de la butée mécanique soit visible et dévissez cette dernière fig. 10



4. Amenez manuellement le vantail dans la position voulue à l'ouverture
5. Amenez ensuite la butée mécanique contre le pivot et vissez la vis (fig. 11)



6. Répétez alors cette procédure en amenant manuellement le vantail dans la position de fermeture maximum, pour régler le fin de course à la fermeture (fig. 12)



7. Remontez le couvercle avant et fixez les deux vis
8. Verrouillez ensuite le motoréducteur

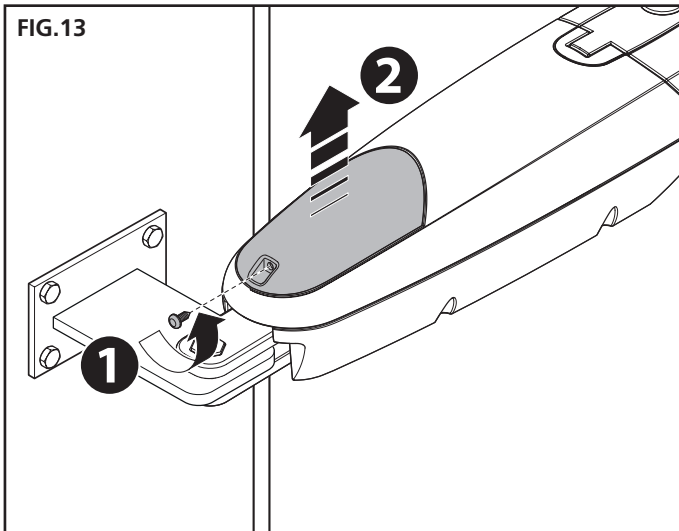
## BRANCHEMENTS ÉLECTRIQUE

### **⚠ ATTENTION!**

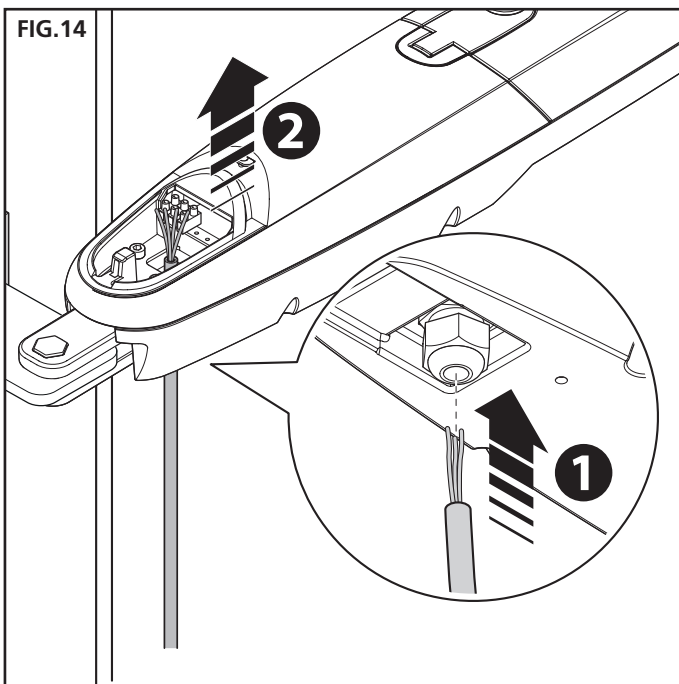
- Une erreur de branchement peut provoquer des pannes et des situations dangereuses: veuillez donc à respecter scrupuleusement les branchements indiqués.
- Effectuez les opérations de branchement avec l'alimentation électrique hors tension.

Pour connecter le motoréducteur à la Centrale de commande, veuillez procéder de la façon suivante:

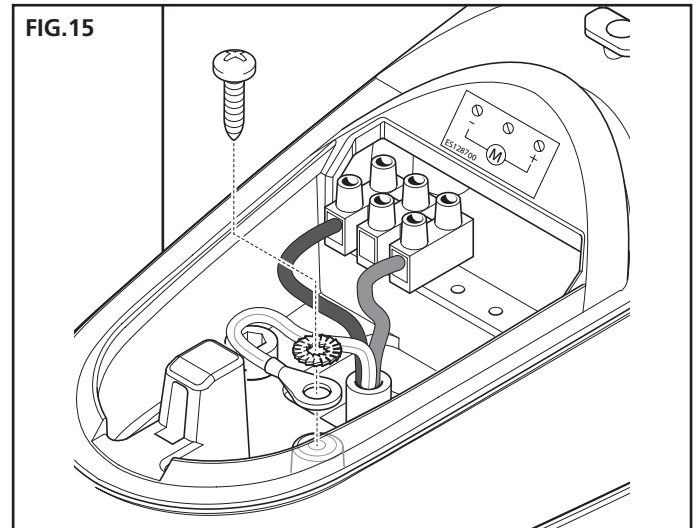
1. Enlevez le couvercle du motoréducteur (voir fig. 13)



2. Desserrez le passe-câble du motoréducteur et introduisez dans son trou les câbles de branchement (fig. 14)




3. Branchez les différents fils et le conducteur de la prise à la terre, exactement comme cela est indiqué sur le schéma électrique (fig. 15)



4. Remettez le couvercle du motoréducteur en place.

**Pour exécuter les vérifications des connexions, du sens de rotation du moteur, du déphasage du mouvement des portes et de la régulation du fin de course, faire référence aux manuel d'instructions de la logique de commande.**

## ADVERTENCIAS IMPORTANTES

 **Es necesario leer todas las instrucciones antes de proceder a la instalación ya que proporcionan indicaciones importantes relacionadas con la seguridad, la instalación, el uso y el mantenimiento.**

**LA AUTOMATIZACION DEBE SER REALIZADA EN CONFORMIDAD A LAS VIGENTES NORMATIVAS EUROPEAS:**  
EN 60204-1, EN 12453, EN 13241-1, EN 12635

- El instalador debe proveer la instalación de un dispositivo (ej. interruptor magnetotérmico) que asegure el seccionamiento omnipolar del aparato de la red de alimentación. La normativa requiere una separación de los contactos de mínimo 3 mm en cada polo (EN 60335-1).
- Para la conexión de tubos rígidos o flexibles y pasacables, utilizar manguitos conformes al grado de protección IP44 como la caja de plástico que contiene la placa.
- La instalación requiere competencias en el campo eléctrico y mecánico; debe ser realizada únicamente por personal cualificado en grado de expedir la declaración de conformidad en la instalación (Directiva máquinas 2006/42/CEE, anexo IIA).
- Incluso la instalación eléctrica antes de la automatización debe responder a las vigentes normativas y estar realizada correctamente.
- Para una correcta puesta en servicio del sistema recomendamos seguir cuidadosamente las indicaciones expedidas por la asociación UNAC.
- Dicho manual es destinado exclusivamente a técnicos calificados en las instalaciones de automatismos.
- Ninguna de las informaciones contenidas en dicho manual puede ser de utilidad para el usuario final.
- Cualquiera operación de manutencion y programacion tendrá que ser hecha para técnicos calificados en las instalaciones de automatismos.
- Todo lo que no está previsto expresamente en estas instrucciones no está permitido; los usos no previstos pueden ser fuente de peligro para las personas y las cosas.
- No instale el producto en ambiente y atmósfera explosivos: la presencia de gases o de humos inflamables constituyen un grave peligro para la seguridad.
- No efectúe modificaciones en ninguna parte del automatismo o de los accesorios conectados a estos si no están previstas en el presente manual.
- Cualquier otra modificación hará que se anule la garantía del producto.
- Las fases de instalación se deben realizar evitando los días lluviosos que puedan exponer las tarjetas electrónicas a penetraciones de agua que pueden dañarlas.
- Todas las operaciones que requieran la apertura de las cubiertas del automatismo deben realizarse con la central de mando desconectada de la alimentación eléctrica y debe colocarse una advertencia, por ejemplo: "ATENCIÓN MANTENIMIENTO EN CURSO."
- Evite exponer el automatismo cerca de las fuentes de calor y de las llamas.
- En caso de que se produjesen intervenciones de interruptores automáticos, diferenciales o de fusibles, antes del restablecimiento es necesario localizar y eliminar la avería.
- En el caso de avería que no sean posibles solucionar haciendo uso de la información contenida en el presente manual, llame al servicio de asistencia de V2.
- V2 declina cualquier responsabilidad por la inobservancia de las normas de construcción de buena técnica además de por las deformaciones estructurales de la cancela que podrían producirse durante su uso.

- V2 se reserva el derecho a realizar eventuales modificaciones en el producto sin aviso previo.
- Los encargados de los trabajos de instalación \ mantenimiento deben llevar puestos dispositivos de protección individual (DPI), como monos, cascos, botas y guantes de seguridad.
- La temperatura ambiente de trabajo debe ser la indicada en la tabla de las características técnicas.
- La automatización debe ser apagada inmediatamente si se produjese cualquier situación anómala o de peligro; la avería o el mal funcionamiento debe ser señalado inmediatamente al empleado responsable.
- Todos los avisos de seguridad y de peligro presentes en la máquina y los dispositivos deben ser respetados.
- Los actuadores electromecánicos para cancelas no están destinados a ser utilizados por personas (niños incluidos) con capacidades físicas, sensoriales o mentales reducidas, o con falta de experiencia y conocimiento, a menos que sean vigiladas o hayan sido instruidas sobre el uso del actuador por una persona responsable de su seguridad.

**V2 se réserve le droit d'apporter d'éventuelles modifications au produit sans préavis; elle décline en outre toute responsabilité pour tous types de dommages aux personnes ou aux choses dus à une utilisation improprie ou à une mauvaise installation.**



### ÉLIMINATION DU PRODUIT

Al igual que para las operaciones de instalación, al final de la vida útil de este producto, las operaciones de desguace también deben ser llevadas a cabo por personal cualificado.

Este producto está formado por diversos tipos de materiales: algunos de ellos se pueden reciclar, pero otros deben eliminarse. Infórmese acerca de los sistemas de reciclaje o eliminación previstos por los reglamentos vigentes en su territorio para esta categoría de producto.

**¡Atención!** – Algunos componentes del producto pueden contener sustancias con taminantes o peligrosas que, si se liberan al medio ambiente, podrían tener efectos nocivos sobre el medio ambiente y sobre la salud de las personas.

Como indica el símbolo de al lado, se prohíbe desechar este producto junto con los residuos domésticos. Así pues, lleve a cabo la separación de los residuos según los métodos previstos por los reglamentos vigentes en su territorio, o entregue el producto al vendedor cuando adquiera uno nuevo equivalente.

**¡Atención!** – los reglamentos vigentes a nivel local pueden prever graves sanciones en caso de eliminación incorrecta de este producto.



### SERVICIO DE ASISTENCIA TÉCNICA

Si necesitan ser atendido en español, pueden llamar al número +34 936991500 de lunes a jueves desde las 8:30 a las 13:30 y desde las 15:00 a las 18:30 y los viernes desde las 8:30 a las 13:30.

## VERIFICACIONES PRELIMINARES E IDENTIFICACIÓN DEL TIPO DE USO

Se recuerda que el automatismo no subviene a defectos causados por una errónea instalación, o por un mal mantenimiento, por tanto, antes de proceder a la instalación verifique que la estructura sea idónea y conforme con las normas vigentes y, si es el caso, aporte todas las modificaciones estructurales dirigidas a la realización de los flancos de seguridad y a la protección o aislamiento de todas las zonas de aplastamiento, cizallado, arrastre y verifique que:

- Su cancela ha de estar equipada de topes centrales.
- La cancela no presenta puntos de roce tanto al abrirse como al cerrarse.
- La cancela está bien equilibrada, es decir, parada en cualquiera posición y no da señales de moverse espontáneamente.
- La posición individuada para la fijación del motorreductor permite una maniobra manual fácil, segura y compatible con el volumen del motorreductor.
- El soporte sobre el que se efectúa la fijación del automatismo sea sólido y duradero.
- La red de alimentación a la que el automatismo está conectado esté dotada con toma de tierra de seguridad y con interruptor diferencial con corriente de intervención menor o igual a 30mA dedicada a la automatización (la distancia de apertura de los contactos debe ser igual o superior a 3 mm).

**Atención: El nivel mínimo de seguridad depende del tipo de uso; remítase al siguiente esquema:**

TIPO DE LOS MANDOS DE ACTIVACIÓN	TIPO DE USO DEL CIERRE		
	GRUPO 1 Personas informadas (uso en área privada)	GRUPO 2 Personas informadas (uso en área pública)	GRUPO 3 Personas informadas (uso ilimitado)
Mando de hombre presente	A	B	No es posible
Mando a distancia y cierre a la vista (ej. infrarrojo)	C o E	C o E	C y D o E
Mando a distancia y cierre no a la vista (ej. ondas de radio)	C o E	C y D o E	C y D o E
Mando automático (ej. mando de cierre temporizado)	C y D o E	C y D o E	C y D o E

**GRUPO 1** - Sólo un limitado número de personas está autorizado para el uso, y el cierre no está en un área pública. Un ejemplo de este tipo son las cancelas dentro de las empresas, cuyos usuarios son sólo los empleados o una parte de ellos que han sido adecuadamente informados.

**GRUPO 2** - Sólo un limitado número de personas está autorizado para el uso, pero en este caso el cierre está en un área pública. Un ejemplo puede ser una cancela de una empresa desde la que accede a la vía pública, y que sólo puede ser utilizada por los empleados.

**GRUPO 3** - Cualquier persona puede utilizar el cierre automatizado, que por tanto está situado en suelo público. Por ejemplo, la puerta de acceso de un supermercado o de una oficina o de un hospital.

**PROTECCIÓN A** - El cierre es activado mediante un botón de mando con la persona presente, es decir, con acción mantenida.

**PROTECCIÓN B** - El cierre es activado mediante un mando con la persona presente, mediante un selector de llave o similar, para impedir su uso a personas no autorizadas.

**PROTECCIÓN C** - Limitación de las fuerzas de la hoja de la puerta o cancela. Es decir, la fuerza de impacto debe estar en una curva establecida por la normativa, en el caso de que la cancela golpee un obstáculo.

**PROTECCIÓN D** - Dispositivos como las fotocélulas, adecuadas para detectar la presencia de personas u obstáculos. Pueden estar activos en un solo lado o en ambos lados de la puerta o cancela.

**PROTECCIÓN E** - Dispositivos sensibles como las plataformas o las barreras inmateriales, aptos para detectar la presencia de una persona, e instalados de modo que ésta no pueda ser golpeada en ningún modo por la hoja en movimiento. Estos dispositivos deben estar activos en toda la "zona peligrosa" de la cancela. Por "zona peligrosa" las Directivas de Máquinas entiende cualquier zona en el interior y/o en proximidad de una máquina en la cual la presencia de una persona expuesta constituya un riesgo para la seguridad y la salud de dicha persona.

**El análisis de los riesgos debe tener en consideración todas las zonas peligrosas de la automatización que deberán ser oportunamente protegidas y señaladas.**

**Poner en una zona visible una placa con los datos identificativos de la puerta o de la cancela motorizada.**

**El instalador debe proporcionar toda la información relativa al funcionamiento automático, apertura de emergencia de la puerta o cancela motorizadas, al mantenimiento y entregársela al usuario.**

# DECLARACIÓN UE DE CONFORMIDAD Y DECLARACIÓN DE INCORPORACIÓN DE CUASI MÁQUINAS

Declaración en conformidad con las Directivas: 2014/35/UE (LVD); 2014/30/UE (EMC); 2006/42/CE (MD) ANEXO II, PARTE B

El fabricante V2 S.p.A., con sede en Corso Principi di Piemonte 65, 12035, Racconigi (CN), Italia

Declara bajo su propia responsabilidad que: el automatismo modelo: STARK6-24V STARK6-230V

Descripción: Servomotor electromecánico para cancelas

- está destinado a ser incorporado en una cancela para constituir una máquina conforme a la Directiva 2006/42/CE. Dicha máquina no podrá ser puesta en servicio antes de ser declarada conforme con las disposiciones de las directivas 2006/42/CE y 89/106/CE
- es conforme con los requisitos esenciales aplicables de las Directivas:  
Directiva de Máquinas 2006/42/CE (Anexo I, Capítulo 1)  
Directiva de baja tensión 2014/35/EU  
Directiva de compatibilidad electromagnética 2014/30/EU  
Directiva RoHS-3 2015/863/EU

La documentación técnica está a disposición de la autoridad competente bajo petición fundada en: V2 S.p.A., Corso Principi di Piemonte 65, 12035, Racconigi (CN), Italia

La persona autorizada para firmar la presente declaración de incorporación y a proporcionar la documentación técnica:

**Sergio Biancheri**

Representante legal de V2 S.p.A.  
Racconigi, 01/06/2019

## LÍMITES DE USO

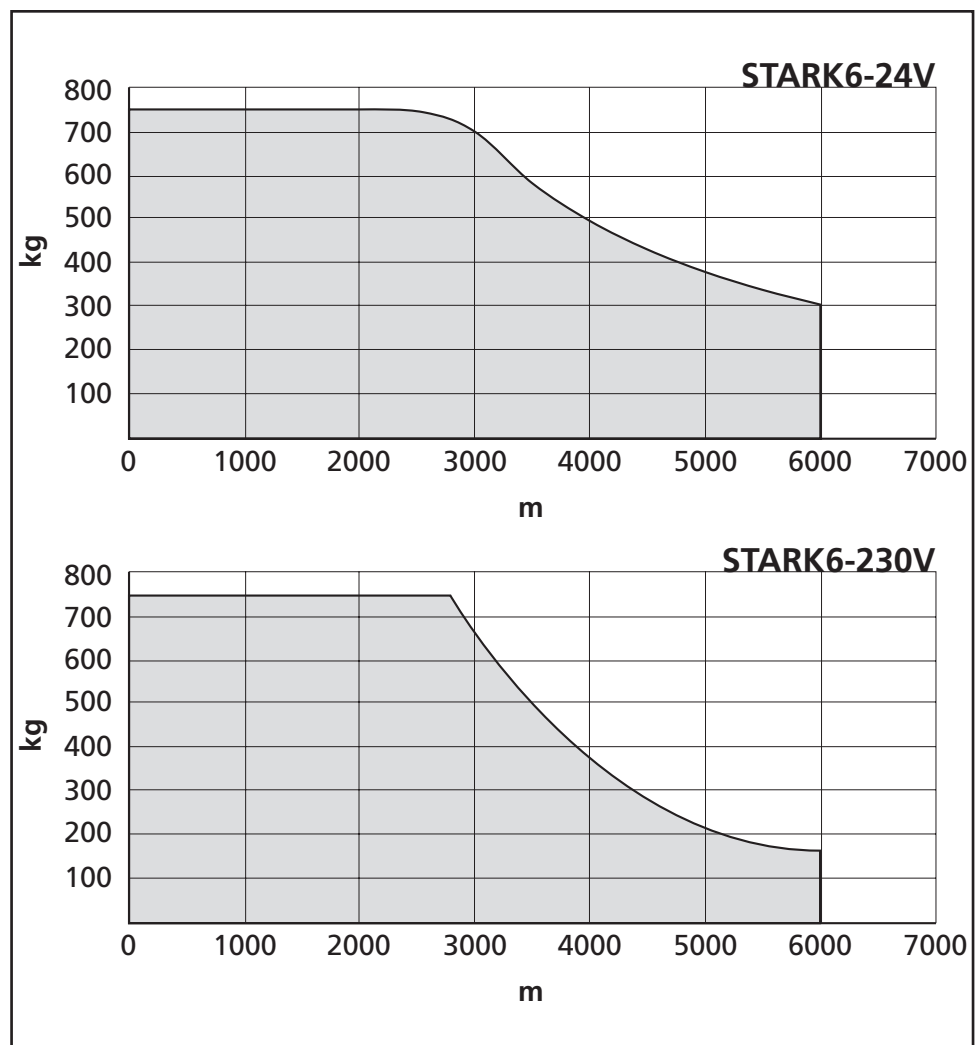
Antes de instalar el producto, comprobar que las dimensiones y el peso de la cancela estén dentro de los límites indicados en el **GRÁFICO 1**.

**kg** - Peso máximo de la hoja de la cancela  
**m** - longitud máxima de la hoja de la cancela

### ⚠ ATENCIÓN!

- Las hojas superiores a 5 m no deben ser de paneles.
- La cerradura eléctrica es obligatoria de los 4 m en adelante.
- A más de 5 m prever topes mecánicos de parada en el suelo.

**GRÁFICO 1**





## DESCRIPCIÓN DEL PRODUCTO

Este producto está destinado a ser utilizado para automatizar puertas o portones de hojas batientes, tanto para uso residencial como industrial.

### ⚠ ATENCIÓN!

¡Cualquier otro uso diferente del descrito y en condiciones ambientales diferentes de las indicadas en este manual debe considerarse impropio y prohibido!

El producto es un motorreductor electromecánico, provisto de un motor y de un reductor con tornillo sin fin.

El motorreductor está alimentado por la central de mando exterior a la que debe conectarse.

En caso de interrupción de la energía eléctrica (corte), se puede mover "a mano" las hojas de la puerta desbloqueando manualmente el motorreductor.

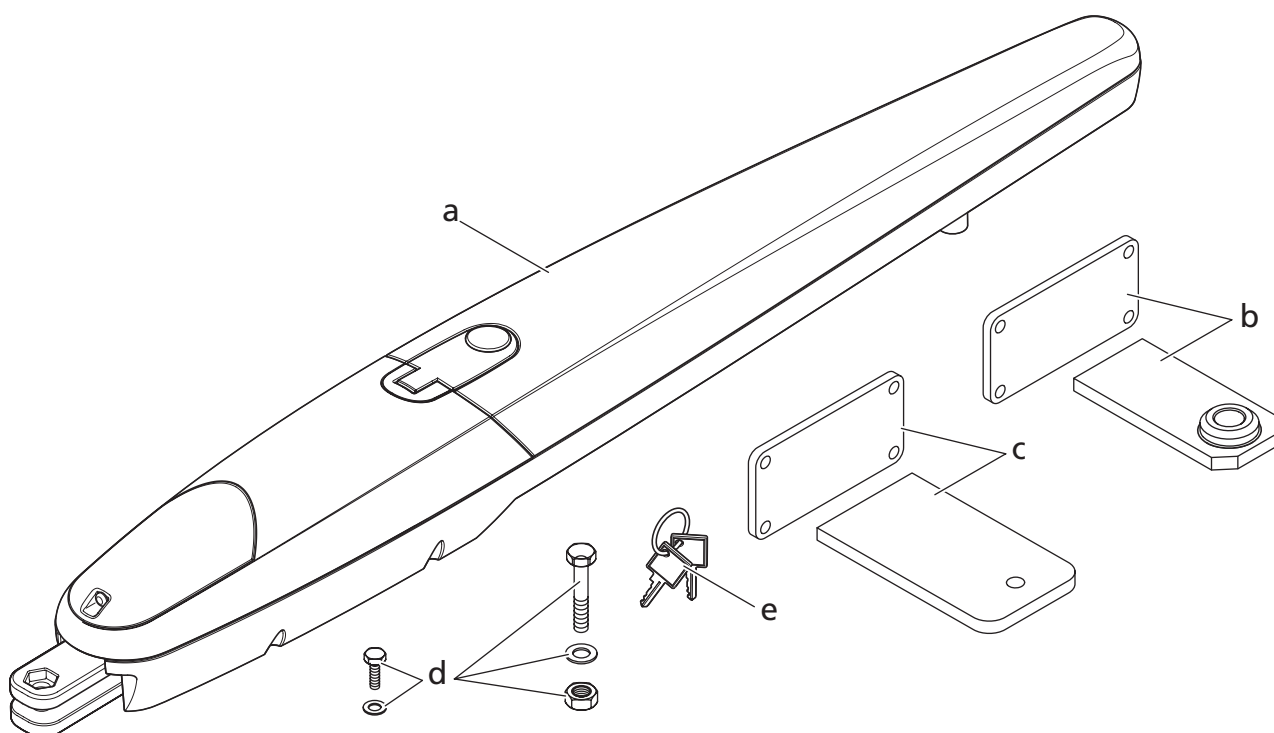
La Fig. 1 muestra todos los componentes presentes en el paquete:

- a** - motorreductor electromecánico
- b** - brida anterior y placa (para la fijación del motorreductor a la hoja de la puerta)
- c** - brida posterior y placa (para la fijación del motorreductor a la pared)
- d** - elementos metálicos (tornillos, arandelas, etc.)
- e** - llaves para el desbloqueo manual del motorreductor

## DATOS TÉCNICOS

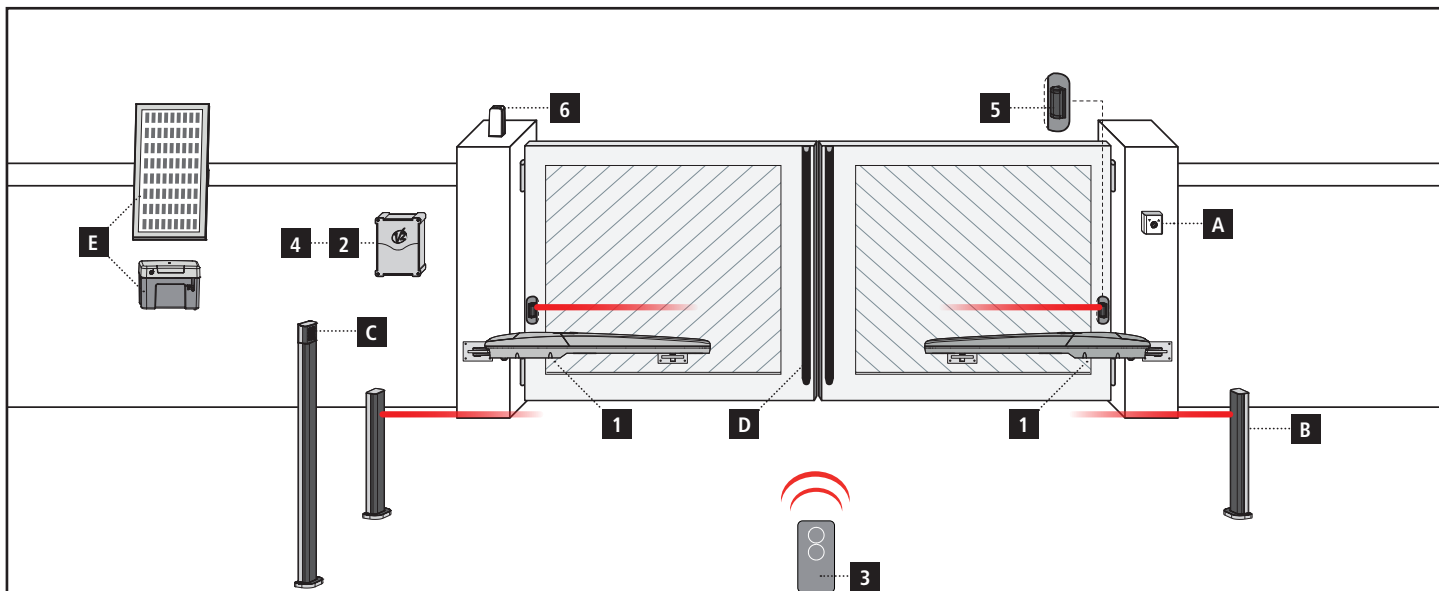
		STARK6-24V	STARK6-230V
Longitud máx. hoja	m	6	6
Peso máx. hoja	Kg	750	750
Alimentacion	Vdc	24	230
Absorcion en vacio	A	0,8	1
Absorcion con carga	A	7	1,2
Potencia eléctrica	W	170W	240W
Tiempo de apertura de la hoja 0 ÷ 90°	s	28	25
Carrera máx. de arrastre	mm	540	540
Velocidad de arrastre en vacio	m/s	0,016	0,016
Velocidad de arrastre con carga	m/s	0,012	0,014
Empuje max.	N	2400	2000
Temperatura de servicio	°C	-20 ÷ +55	-20 ÷ +55
Protección	IP	44	44
Ciclo de trabajo	%	80	30
Peso operador	Kg	9	10

FIG.1





# DIAGRAMA DE INSTALACIÓN



## COMPONENTES

- 1** Actuador
- 2** Cuadro de maniobras
- 3** Emisor
- 4** Módulo receptor
- 5** Fotocélulas
- 6** Lámpara de señalización

## ACCESORIOS ADICIONALES

- A** Selector con llave
- B** Fotocélulas con columnas
- C** Selector digital vía radio de columna
- D** Bandas de seguridad
- E** Sistema ECO-LOGIC (solo con STARK6-24V e CITY2+)

LONGITUD DEL CABLE	< 10 metros	de 10 a 20 metros	de 20 a 30 metros
Alimentación 230V	3G x 1,5 mm <sup>2</sup>	3G x 1,5 mm <sup>2</sup>	3G x 2,5 mm <sup>2</sup>
Alimentación motor 24V	2G x 1,5 mm <sup>2</sup>	2G x 1,5 mm <sup>2</sup>	2G x 2,5 mm <sup>2</sup>
Alimentación motor 230V	4G x 1,5 mm <sup>2</sup>	4G x 1,5 mm <sup>2</sup>	4G x 2,5 mm <sup>2</sup>
Fotocélulas (TX)	2 x 0,5 mm <sup>2</sup>	2 x 0,5 mm <sup>2</sup>	2 x 0,5 mm <sup>2</sup>
Fotocélulas (RX)	4 x 0,5 mm <sup>2</sup>	4 x 0,5 mm <sup>2</sup>	4 x 0,5 mm <sup>2</sup>
Selector con llave	2 x 0,5 mm <sup>2</sup>	2 x 0,5 mm <sup>2</sup>	2 x 0,5 mm <sup>2</sup>
Banda de seguridad	2 x 0,5 mm <sup>2</sup>	2 x 0,5 mm <sup>2</sup>	2 x 0,5 mm <sup>2</sup>
Lámpara de señalización	2 x 1,5 mm <sup>2</sup>	2 x 1,5 mm <sup>2</sup>	2 x 1,5 mm <sup>2</sup>
Antena (integrada en la lámpara de señalización)	RG174	RG174	RG174
ECO-LOGIC (grupo acumulador)	2 x 1,5 mm <sup>2</sup>	-	-
ECO-LOGIC (panel)	2 x 1 mm <sup>2</sup>	-	-

## MEDIDAS DE INSTALACION

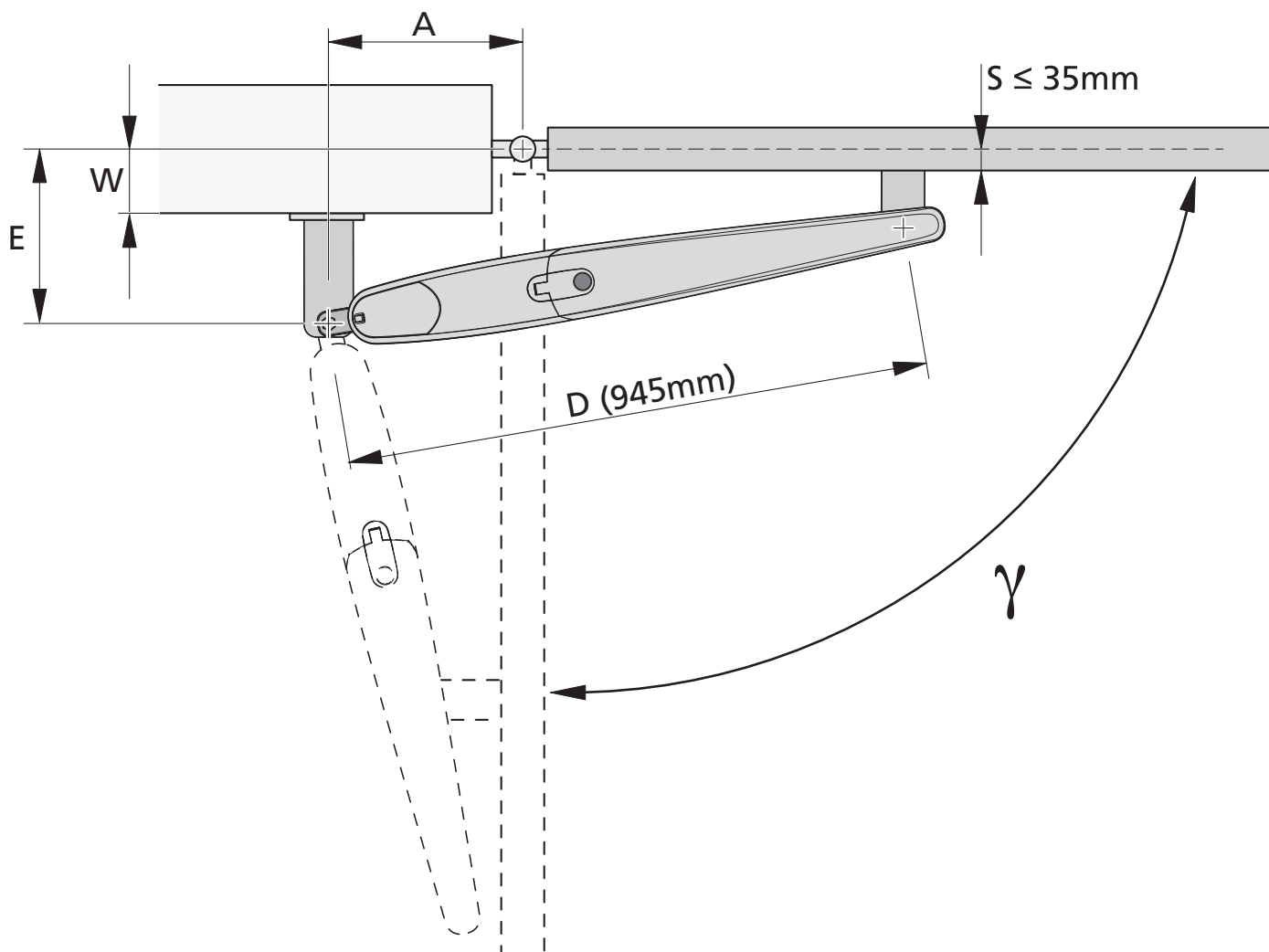
Para efectuar una correcta instalación de los operadores y garantizar un funcionamiento óptimo de la automatización, es necesario respetar las cotas de medición de la tabla. Eventualmente, modificar la estructura de la puerta, de forma que se adapte a uno de los casos de la tabla de abajo.

### ⚠ ATENCIÓN!

- Asegúrese de que la puerta pueda abrirse en el ángulo deseado sin impedimentos
- El soporte frontal siempre debe montarse en su longitud máxima (173 mm) **por lo tanto, ¡NO debe cortarse!**

En el caso en que no se respetaran las cotas de instalación de los soportes, la automatización podría presentar fallas de funcionamiento, tales como:

- Evolución cíclica y aceleraciones en algunos puntos de la carrera.
- Ruido acentuado del motor.
- Grado de apertura limitado o nulo (en casos de motor fijado contrapalanca).

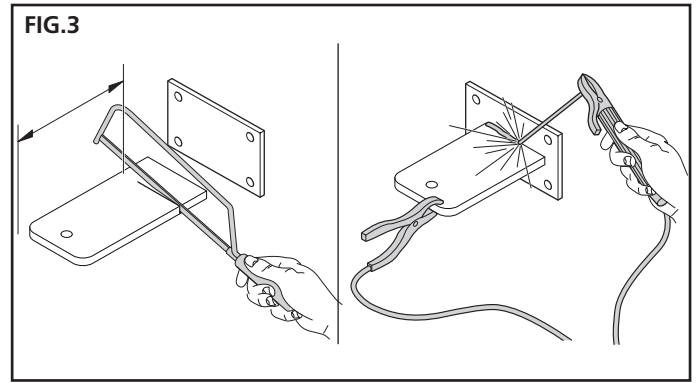


$\gamma$	W [mm]	E [mm]	A [mm]
90°	20	200	<p>Si <math>S \geq 20</math> <math>A = 80 + (S - 20)</math></p> <p>Si <math>S &lt; 0</math> <math>A = 80</math></p>
	30	210	
	40	220	
	50	230	
	60	240	
	70	250	
	80	260	
	90	270	
	100	280	
	110	290	
	120	300	
	130	310	
	140	320	
	150	330	
	160	340	
	170	350	
	180	360	
190	370		
200	380		

$\gamma$	W [mm]	E [mm]	A [mm]
100°	20	200	$A = 120 + S$
	30	210	
	40	220	
	50	230	
	60	240	
	70	250	
	80	260	
	90	270	
	100	280	
	110	290	
	120	300	
	130	310	

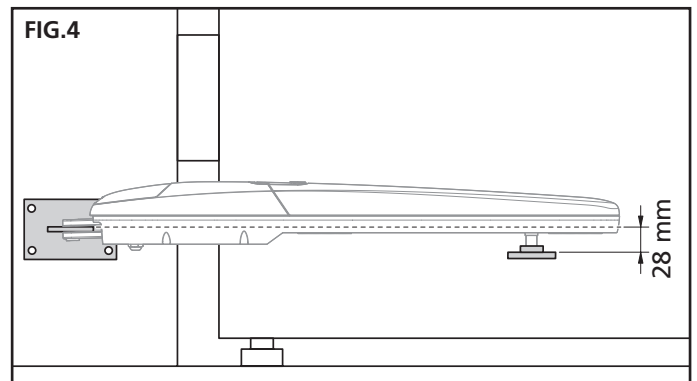
$\gamma$	W [mm]	E [mm]	A [mm]
110°	20	200	$A = 155 + S$
	30	210	
	40	220	
	50	230	
	60	240	

- El soporte, antes de ser fijado a la pared, se debe soldar en la placa de fijación específica (Fig. 3); si fuera necesario el soporte se puede cortar adecuando en consecuencia los valores de las cotas **A** y **E**.



NOTA – El soporte incluido para el motorreductor mide 180 mm

**⚠ ATENCIÓN!** - Antes de fijar el soporte trasero, comprobar que la zona de fijación delantera se encuentre en un área sólida de la hoja, puesto que este soporte se deberá fijar a una altura diferente del soporte trasero (Fig. 4).



- Entonces, fijar el soporte utilizando tacos, tornillos y arandelas adecuados (no incluidos).

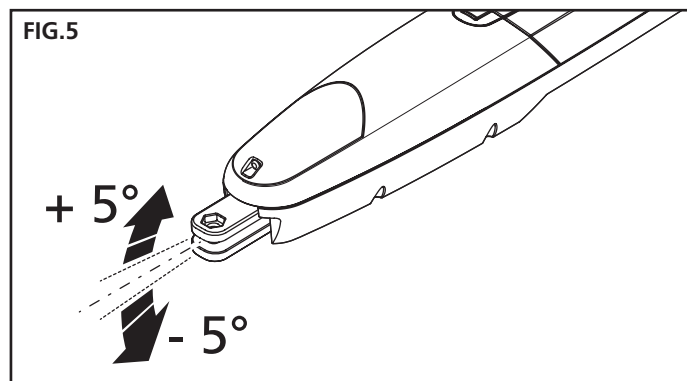
### INSTALACIÓN DEL SOPORTE DE FIJACIÓN DELANTERO

- El soporte delantero se debe fijar a la hoja de la cancela respetando la cota **D** (fig. 2)
- Establecer la altura en la que se debe colocar el soporte delantero, consultando la fig. 4
- Después, fijar el soporte a la parte sólida de la hoja de la cancela.

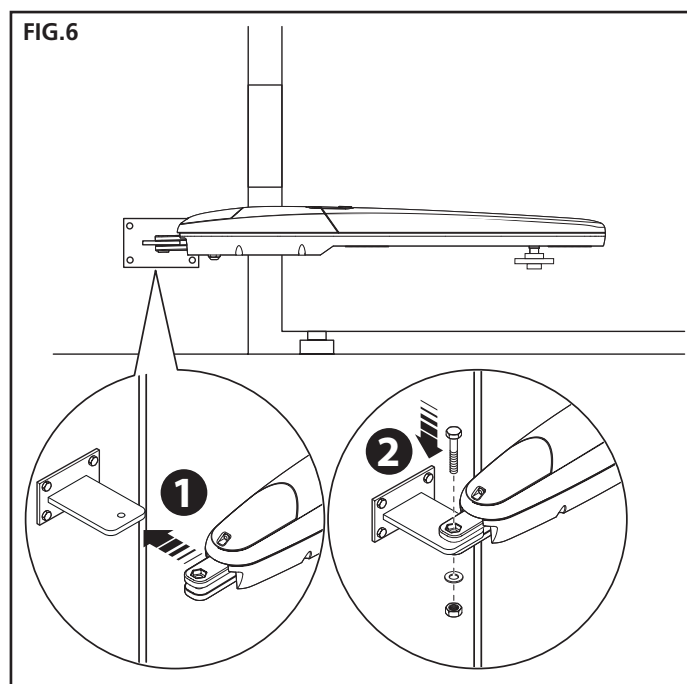
## INSTALACIÓN DEL MOTORREDUCTOR EN LOS SOPORTES DE FIJACIÓN

1. Instalar el motorreductor en el soporte trasero:

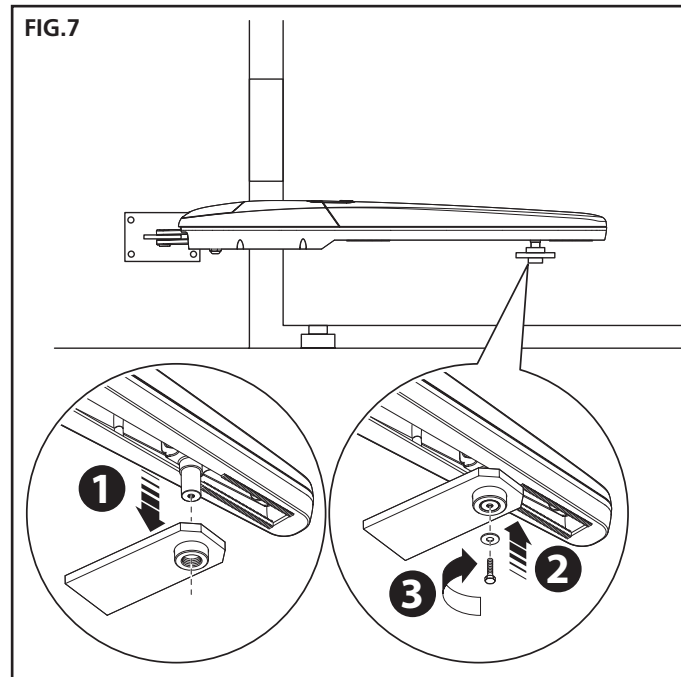
**Importante:** si el soporte trasero no está completamente nivelado, la parte trasera basculante permite compensar  $\pm 5^\circ$  en el caso en que los soportes no estén nivelados entre sí (fig. 5).



2. Fijar el motorreductor al soporte como se muestra en la fig. 6 utilizando el tornillo, la arandela y la tuerca incluidos;
3. Enroscar completamente la tuerca y luego separarla 1/10 de vuelta para permitir un juego mínimo entre las partes.

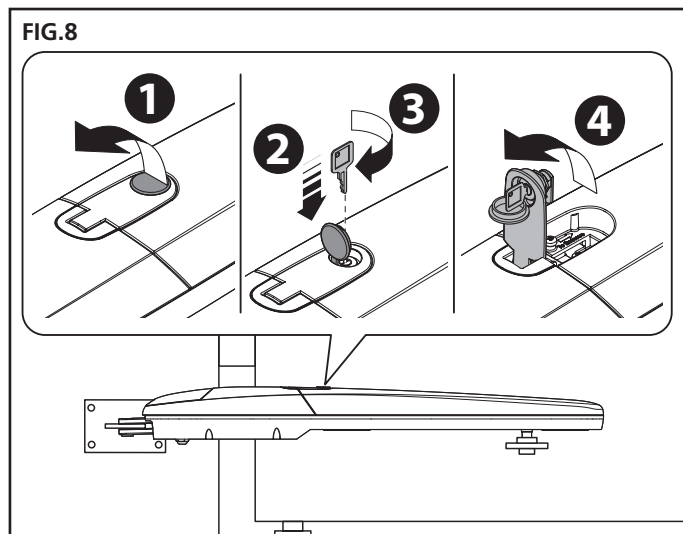


4. Instalar el motorreductor en el soporte delantero.
5. Fijar el motorreductor al soporte como se muestra en la fig. 7 utilizando el tornillo y la arandela incluidos.
6. Enroscar completamente el tornillo

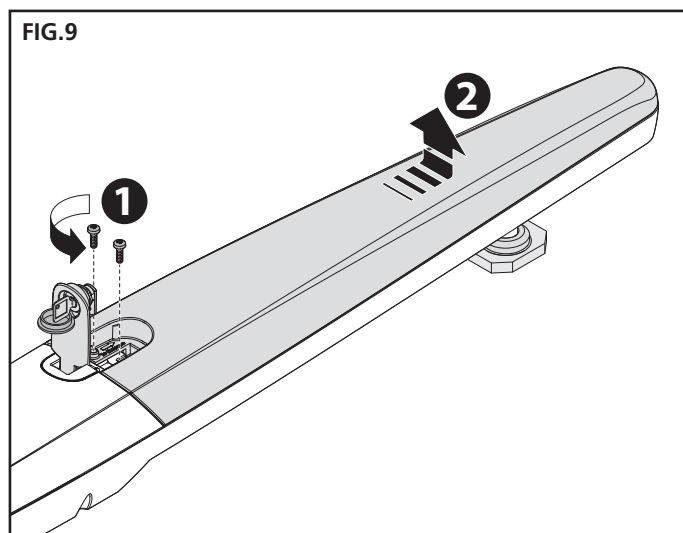


## REGULACIÓN DEL TOPE DE DE RECORRIDO

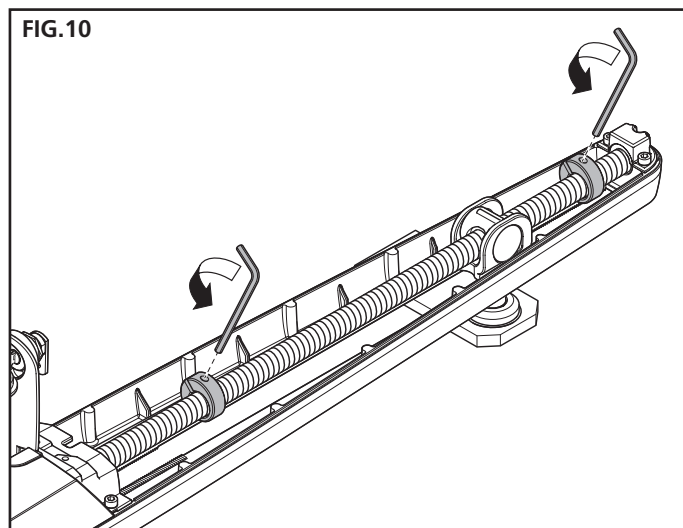
1. Desbloquear el motorreductor como se muestra en la fig. 8.



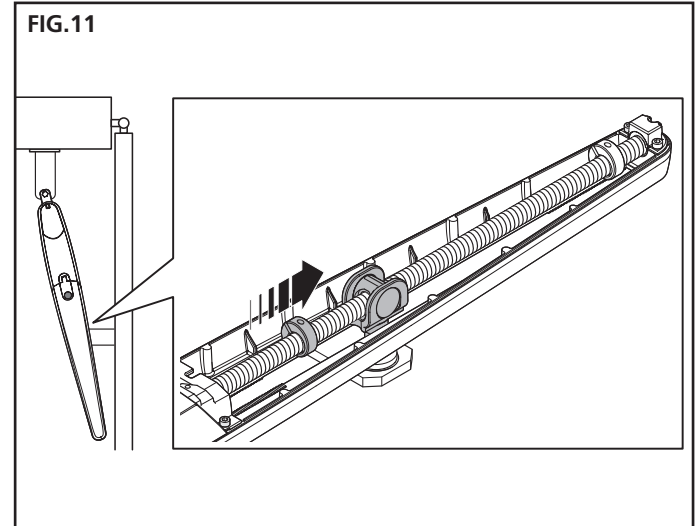
2. Quitar los 2 tornillos ubicados debajo de la manilla y separar la tapa delantera como se indica en la imagen de la fig. 9.



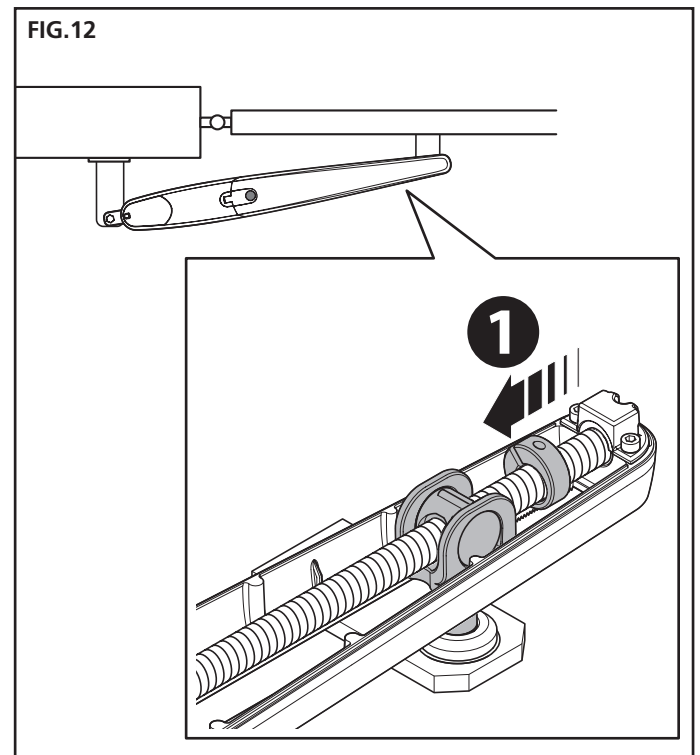
3. Mover manualmente la hoja hasta que el tornillo del tope mecánico sea visible y, aflojarlo fig. 10



4. Llevar manualmente la hoja a la posición deseada en apertura.
5. Después, llevar el tope mecánico hasta el final de carrera del perno y bloquear el tornillo (fig. 11);



6. Entonces, repetir este procedimiento llevando manualmente la hoja a la posición de cierre máximo, para ajustar el final de carrera en cierre (fig. 12);.



7. Volver a montar la tapa delantera y fijar los dos tornillos
8. Por último, bloquear el motorreductor

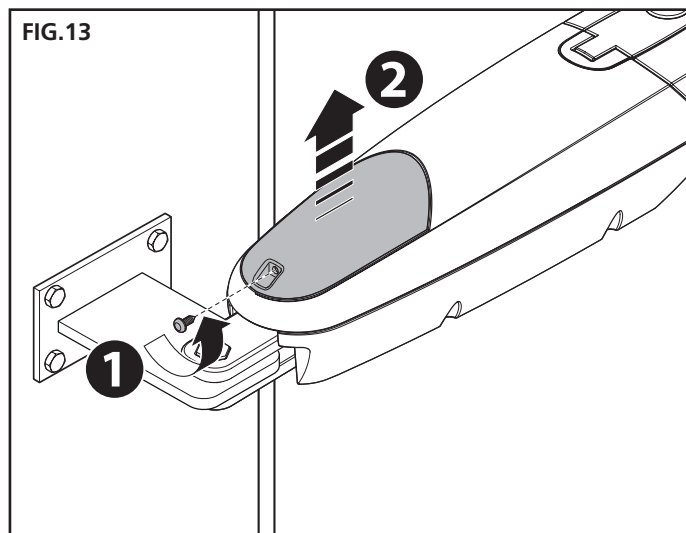
## CONEXIONES ELÉCTRICAS

### ⚠ ¡ATENCIÓN!

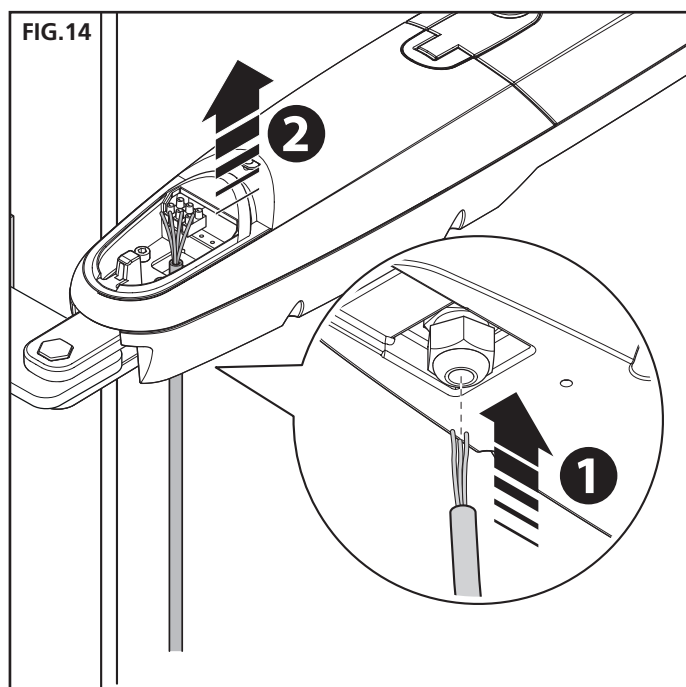
- Una conexión equivocada puede provocar averías o situaciones de peligro; por lo tanto, respete escrupulosamente las conexiones indicadas.
- Efectúe las operaciones de conexión con la alimentación eléctrica desconectada.

Para conectar el motorreductor a la central de mando, siga los siguientes pasos:

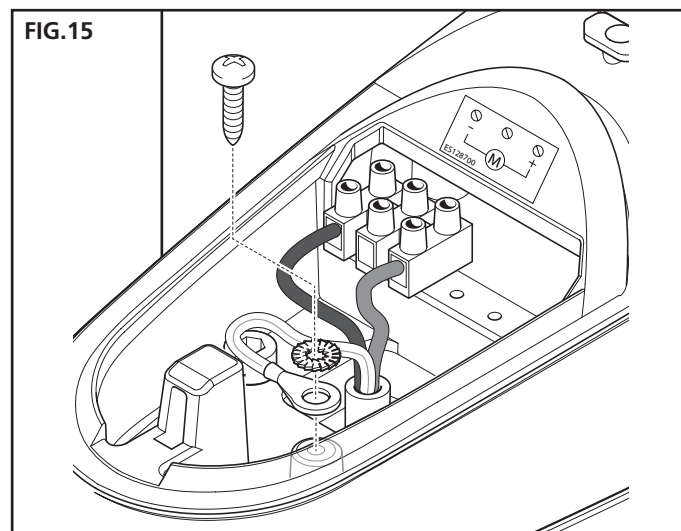
1. Quite la tapa del motorreductor como se muestra en la fig. 13



2. Afloje el sujetacables del motorreductor e introduzca en su agujero los cables de conexión (fig. 14)




3. Conecte los diferentes hilos y el cable de la toma a tierra, exactamente como se muestra en el esquema eléctrico de la fig. 15



4. Vuelva a poner la tapa en el motorreductor.

Para efectuar las comprobaciones de las conexiones, del sentido de rotación del motor, del desfase del movimiento de las hojas y de la regulación del tope de recorrido, consulte el manual de instrucciones de la central de mando.

## WICHTIGE HINWEISE

 **Es ist notwendig, vor Beginn der Installation alle Hinweise zu lesen, da diese wichtige Angaben zu Sicherheit, Installation, Benutzung und Wartung enthalten.**

### **DIE AUTOMATISIERUNG MUSS IN ÜBEREINSTIMMUNG MIT DEN GELTENDEN EUROPÄISCHEN NORMEN ERFOLGEN:**

EN 60204-1, EN 12453, EN 13241-1, EN 12635

- Der Installateur muss eine Vorrichtung (z.B. thermomagn. Schalter) anbringen, die Trennung aller Pole des Geräts zum Versorgungsnetz garantiert.  
Die Norm verlangt eine Trennung der Kontakte von mindestens 3 mm an jedem Pol (EN 60335-1).
- Für den Anschluss von Rohren und Schläuchen oder Kabeldurchgängen sind Verbindungen zu verwenden, die dem Sicherungsgrad IP44 entsprechen.
- Die Installation erfordert Kenntnisse auf den Gebieten der Elektrik und Mechanik; sie darf ausschließlich von kompetentem Personal durchgeführt werden, welches berechtigt ist, eine vollständige Konformitätserklärung vom Typ A auszustellen (Maschinenrichtlinie 2006/42/CEE, Anlage IIA).
- Auch die elektrische Anlage der Automatik muss den geltenden Normen genügen, und fachgerecht installiert werden.
- Es wird empfohlen, in der Nähe der Automatik einen Notaus-Schalter zu installieren (mit Anschluss an en Eingang STOP der Steuerkarte), so dass bei Gefahr ein unverzügliches Halten des Tors bewirkt werden kann.
- Für eine korrekte Inbetriebnahme des Systems empfehlen wir, aufmerksam die von der Vereinigung UNAC herausgegebenen Hinweise zu befolgen.
- Diese Bedienungsanleitung ist nur für Fachtechniker, die auf Installationen und Automationen von Toren.
- Keine Information dieser Bedienungsanleitung ist für den Endbenutzer nützlich.
- Jede Programmierung und/oder jede Wartung sollte nur von geschulten Technikern vorgenommen werden.
- Was nicht ausdrücklich in den vorliegenden Hinweisen aufgeführt ist, ist unzulässig; nicht vorgesehener Gebrauch kann eine Gefahrenquelle für Personen und Gegenstände sein.
- Das Produkt darf nicht in explosiven Umgebungen und Atmosphären installiert werden: die Anwesenheit von entflammablen Gasen oder Dämpfen stellen eine schwere Gefahr für die Sicherheit dar.
- Keine Änderungen an irgendwelchen Teilen des Automatismus oder an dem an diesen angeschlossenen Zubehör vornehmen, es sei denn diese sind in vorliegendem Handbuch vorgesehen.
- Jede unzulässige Änderung hat einen Verlust der Garantie auf das Produkt zur Folge.
- Die Installationsphasen dürfen nicht an regnerischen Tagen durchgeführt werden, um ein schädliches Eindringen von Wasser in die elektronischen Platinen zu vermeiden.
- Alle Operationen, die ein Öffnen der Gehäuseteile des Automatismus erfordern, dürfen nur erfolgen, nachdem die Steuerung von der Stromversorgung getrennt wurde und nachdem ein Hinweisschild angebracht wurde, das beispielsweise wie folgt lautet: "ACHTUNG LAUFENDE WARTUNGSARBEITEN".
- Automatismus keinen Wärme- und Feuerquellen aussetzen.
- Sollten automatische Schalter, Differentialschalter oder Sicherungen ausgelöst werden, muss vor deren Wiederherstellung der Schaden gesucht und behoben werden.
- Im Fall eines nach Konsultation des vorliegenden Handbuchs nicht behebbaren Schadens ist der V2-Kundendienst zu informieren.
- V2 lehnt bei Nichtbeachtung der nach den allgemein anerkannten Regeln der Technik bestehenden Konstruktionsnormen und bei eventuell während des Gebrauchs auftretenden strukturellen Deformationen des Tors jede Haftung ab.

- V2 behält sich das Recht vor, ohne Vorankündigung eventuelle Änderungen am Produkt vorzunehmen.
- Die Installations-/Wartungstechniker müssen persönliche Schutzausrüstung (PSA) tragen, wie Sicherheitsarbeitsanzüge-, Helme-, Stiefel- und Handschuhe.
- Die Betriebsumgebungstemperatur muss derjenigen entsprechen, die in der Tabelle der Technischen Daten aufgeführt ist.
- Die Automation ist auf der Stelle abzuschalten, wenn irgendeine anormale oder gefährliche Situation auftritt; Schäden oder Funktionsstörungen sind auf der Stelle dem Verantwortlichen zu melden.
- Alle an der Maschine und den Geräten angebrachten Sicherheits- und Gefahrenhinweise sind zu befolgen.
- Die elektromechanischen Stellglieder für Tore sind nicht für die Nutzung seitens Personen (einschließlich Kindern) mit beeinträchtigten körperlichen, sensorischen oder geistigen Fähigkeiten oder mit fehlender Erfahrung und Kenntnis bestimmt, es sei denn besagte Personen werden beaufsichtigt oder wurden über den Gebrauch des Stellglieds von einer für deren Sicherheit verantwortlichen Person angeleitet.

**Die Firma V2 SPA behält sich das Recht vor, das Produkt ohne vorherige Ankündigungen abzuändern; die Übernahme der Haftung für Schäden an Personen oder Sachen, die auf einen unsachgemäßen Gebrauch oder eine fehlerhafte Installation zurückzuführen sind, wird abgelehnt.**



## ENTSORGUNG DES PRODUKTS

Auch die Entsorgung, wenn das Produkt nicht mehr gebrauchsfähig ist, muss genau wie die Installation von qualifiziertem Personal durchgeführt werden. Dieses Produkt besteht aus unterschiedlichen Materialien: einige sind wiederverwertbar, andere müssen entsorgt werden. Informieren Sie sich über das Recycling- oder Entsorgungssystem, das von den geltenden Vorschriften in Ihrem Land vorgesehen ist.

**Achtung!** – Einige Teile des Produkts können umweltverschmutzende oder gefährliche Substanzen enthalten, deren Freisetzung eine schädigende Wirkung auf die Umwelt und die Gesundheit des Menschen haben könnten.

Wie das seitliche Symbol anzeigt, darf dieses Produkt nicht mit dem Hausmüll beseitigt werden. Daher müssen zur Entsorgung die Komponenten getrennt werden, wie von den landeseigenen gesetzlichen Regelungen vorgesehen ist oder man übergibt das Produkt beim Neukauf eines gleichwertigen Produkt dem Händler.

**Achtung!** – die örtlichen gesetzlichen Regelungen können bei einer gesetzeswidrigen Entsorgung dieses Produkts schwere Strafen vorsehen



## TECHNISCHER KUNDENDIENST

Für technische Erläuterungen oder Installationsprobleme verfügt die Firma V2 SPA über einen Kundendienst, der zu Bürozeiten unter der Telefonnummer (+39) 01 72 81 24 11 erreicht werden kann.



# VORBEREITENDE PRÜFUNGEN UND IDENTIFIZIERUNG DER NUTZUNGSTYPOLOGIE

Es wird darauf hingewiesen, dass der Automatismus bei falscher Installation oder unsachgemäßer Wartung beschädigt werden kann und dass vor der Installation sichergestellt werden muss, dass die Struktur geeignet und mit den geltenden Normen konform ist und dass, wenn notwendig, alle strukturellen Änderungen vorzunehmen sind, um Sicherheit und Schutz zu gewährleisten und um alle Zonen abzutrennen, in denen Quetsch-, Scherungs- oder Mitreißgefahr herrscht. Insbesondere muss sichergestellt werden, dass:

- Ihr Tor muss mit zentralem Feststeller ausgerüstet sein.
- das Tor weder beim Öffnen noch beim Schließen irgendwelche Reibungspunkte aufweist.
- das Tor gut ausbalanciert ist, das es in jeder Position stehen bleibt und sich nicht spontan bewegt.
- die zum Befestigen des Getriebemotors vorgesehene Position ein leichtes, sicheres und mit dem Raumbedarf des Getriebemotors kompatibles manuelles Manövrieren ermöglicht.
- die Halterung, an der der Automatismus befestigt wird, fest und von Dauer ist.
- das Stromversorgungsnetz, an das der Automatismus angeschlossen wird, geerdet ist und über eine Sicherung sowie einen Differentialschalter mit einem speziell für den Automatismus vorgesehenen Auslösestrom kleiner oder gleich 30mA verfügt (der Öffnungsabstand der Kontakte muss gleich oder größer als 3 mm sein).

**Achtung: der Mindestsicherheitsgrad hängt vom Nutzungstyp ab; siehe nachfolgende Übersicht:**

TYPOLOGIE DER AKTIVIERUNGSBEFEHLE	NUTZUNGSTYPOLOGIE DES SCHLIESENS		
	GRUPPE 1 Informierte Personen (Nutzung in privatem Bereich)	GRUPPE 2 Informierte Personen (Nutzung in öffentlichem Bereich)	GRUPPE 3 Informierte Personen (unbegrenzte Nutzung)
Befehl Person anwesend	A	B	Nicht möglich
Fernbefehl und sichtbares Schließen (z.B. Infrarot)	C oder E	C oder E	C und D oder E
Fernbefehl und nicht sichtbares Schließen (z.B. Funk)	C oder E	C und D oder E	C und D oder E
Automatischer Befehl (z.B. zeitgesteuertes Schließen)	C und D oder E	C und D oder E	C und D oder E

**GRUPPE 1** – Nur eine begrenzte Personenzahl ist nutzungsberechtigt, und das Schließen erfolgt nicht in öffentlichem Bereich. Ein Beispiel dieses Typs sind Tore im Inneren von Betrieben, die von den Angestellten oder einem Teil von Angestellten benutzt werden dürfen, die entsprechend informiert wurden.

**GRUPPE 2** – Nur eine begrenzte Anzahl von Personen ist nutzungsberechtigt, aber in diesem Fall erfolgt das Schließen in öffentlichem Bereich. Ein Beispiel ist ein Betriebstor, das auf eine öffentliche Straße führt und das nur von den Angestellten benutzt werden darf.

**GRUPPE 3** – Jede beliebige Person darf das automatische Schließen benutzen, das sich daher auf öffentlichem Boden befindet. Ein Beispiel sind die Zugangstore zu einem Supermarkt, einer Behörde oder einem Krankenhaus.

**SCHUTZ A** – Das Schließen wird mittels Druckknopfbefehl durch die anwesende Person aktiviert, d.h. durch Gedrückthalten.

**SCHUTZ B** – Das Schließen wird mittels Befehl durch die anwesende Person mittels eines Wählschalters oder einer ähnlichen Vorrichtung aktiviert, um unberechtigte Personen von der Nutzung abzuhalten.

**SCHUTZ C** – Kraftbegrenzung des Torflügels oder des Tors. D.h., wenn das Tor auf ein Hindernis trifft, muss die Aufprallkraft innerhalb der in den Bestimmungen vorgesehenen Kurve liegen.

**SCHUTZ D** – Vorrichtungen wie Fotozellen, die die Anwesenheit von Personen oder Hindernissen orten, können nur auf einer Seite oder auf beiden Seiten des Flügels oder Tors aktiv sein.

**SCHUTZ E** – Sensible Vorrichtungen, wie Trittbretter oder immaterielle Barrieren, die zum Orten einer anwesenden Person vorgesehen sind, und die so installiert wurden, dass besagte Person auf keine Weise von dem sich bewegenden Torflügel angestoßen werden kann. Diese Vorrichtungen müssen in der gesamten "Gefahrenzone" des Tors aktiv sein. Unter "Gefahrenzone" versteht die Maschinenrichtlinie jede Zone innerhalb und/oder in der Nähe einer Maschine, in der die Anwesenheit einer Person ein Risiko für die Sicherheit und Gesundheit der besagten Person darstellt.

**Die Risikoanalyse muss alle gefährlichen Zonen des Automatismus berücksichtigen, die entsprechend geschützt und mit Warnhinweisen versehen werden müssen.**

**In einer sichtbaren Zone ein Schild mit den Kenndaten des motorisierten Tors anbringen.**

**Der Installateur muss alle Informationen hinsichtlich des automatischen Betriebs, des Notöffnens des motorisierten Tors und der Wartung bereitstellen und diese dem Benutzer aushändigen.**



# EU-KONFORMITÄTSERKLÄRUNG UND EINBAUERKLÄRUNG FÜR UNVOLLSTÄNDIGE MASCHINEN

Übereinstimmungserklärung mit den Richtlinien:  
2014/35/EU (NSR); 2014/30/EU (EMV); 2006/42/EG (MRL)  
ANHANG II, TEIL B

Der Hersteller V2 S.p.A., mit Sitz in  
Corso Principi di Piemonte 65, 12035, Racconigi (CN), Italien

Erklärt unter eigener Haftung, dass:  
der Automatismus Modell:  
STARK6-24V  
STARK6-230V

Beschreibung: Elektromechanisches Stellglied für Tore

- für die Inkorporation in ein/e Tor bestimmt ist und eine Maschine darstellt gemäß Richtlinie 2006/42/EG.  
Diese Maschine darf nicht in Betrieb genommen werden bevor sie nicht als den Bestimmungen der Richtlinie 2006/42/EG - 89/106/CE konform erklärt wird
- konform mit den wesentlichen anwendbaren Bestimmungen der Richtlinien ist:  
Maschinenrichtlinie 2006/42/EG (Anhang I, Kapitel 1)  
Niederspannungsrichtlinie 2014/35/EU  
Richtlinie über elektromagnetische Verträglichkeit 2014/30/EU  
Richtlinie RoHS-3 2015/863/EU

Die technische Dokumentation steht den zuständigen Behörden auf begründete Anfrage zur Verfügung bei: V2 S.p.A., Corso Principi di Piemonte 65, 12035, Racconigi (CN), Italien

Folgende Person ist autorisiert, die Inkorporationserklärung zu unterzeichnen und die technische Dokumentation zur Verfügung zu stellen:

**Sergio Biancheri**

Gesetzlicher Vertreter von V2 S.p.A.  
Racconigi, 01/06/2019

## EINSATZEIN- SCHRÄNKUNGEN

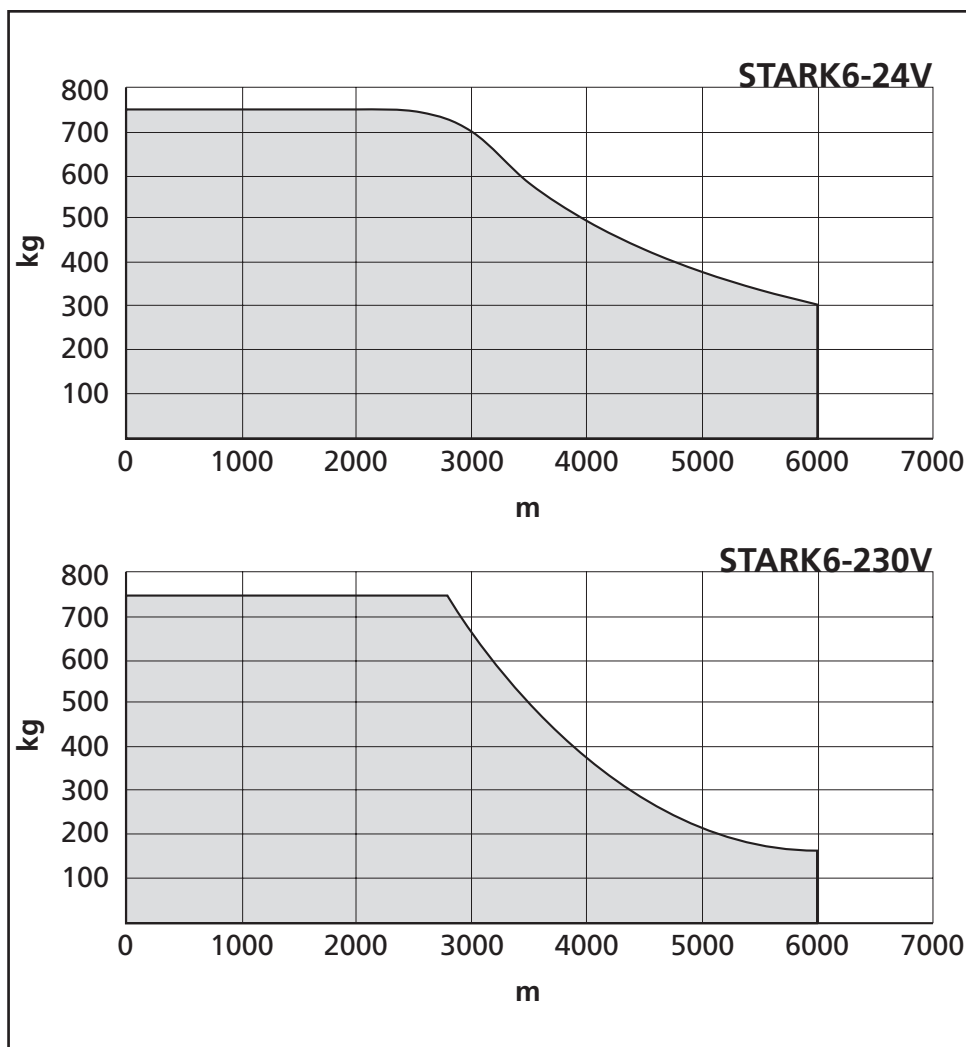
Stellen Sie vor der Installation des Produkts sicher, dass der Torflügel Abmessungen aufweist, die innerhalb der Grenzwerte liegen, die auf **GRAFIK 1** angegeben werden.

**kg** - max. Gewicht des Torflügels  
**m** - max. Länge des Torflügels

### ACHTUNG!

- Torflügel mit einer Länge von mehr als 5 m müssen mit Paneelen versehen werden.
- Das Elektroschloss ist bei Längen von 4 m aufwärts obligatorisch.
- Bei Längen von mehr als 5 m müssen Anschläge am Boden vorgesehen werden.

GRAFIK 1



## BESTIMMUNGSZWECK

Das vorliegende Produkt ist dazu bestimmt, als Antriebsautomatik für Flügel Tore sowohl für Wohn- als auch für industrielle Zwecke zu dienen.

### ⚠ ACHTUNG!

Jede andere Verwendung als die beschriebene oder unter anderen. Umgebungsbedingungen als die in diesem Handbuch angegebenen gilt als missbräuchliche Verwendung und ist verboten!

Bei dem Produkt handelt es sich um einen elektromechanischen Getriebemotor, der mit einem Motor und einem Untersetzungsgetriebe mit Schnecke ausgestattet ist.

Der Getriebemotor wird von der äußeren Steuereinheit gespeist, an die er anzuschließen ist.

Im Falle von Stromausfall (Black-out), können die Torflügel "von Hand" bewegt werden, wobei der Antrieb manuell freizugeben ist.

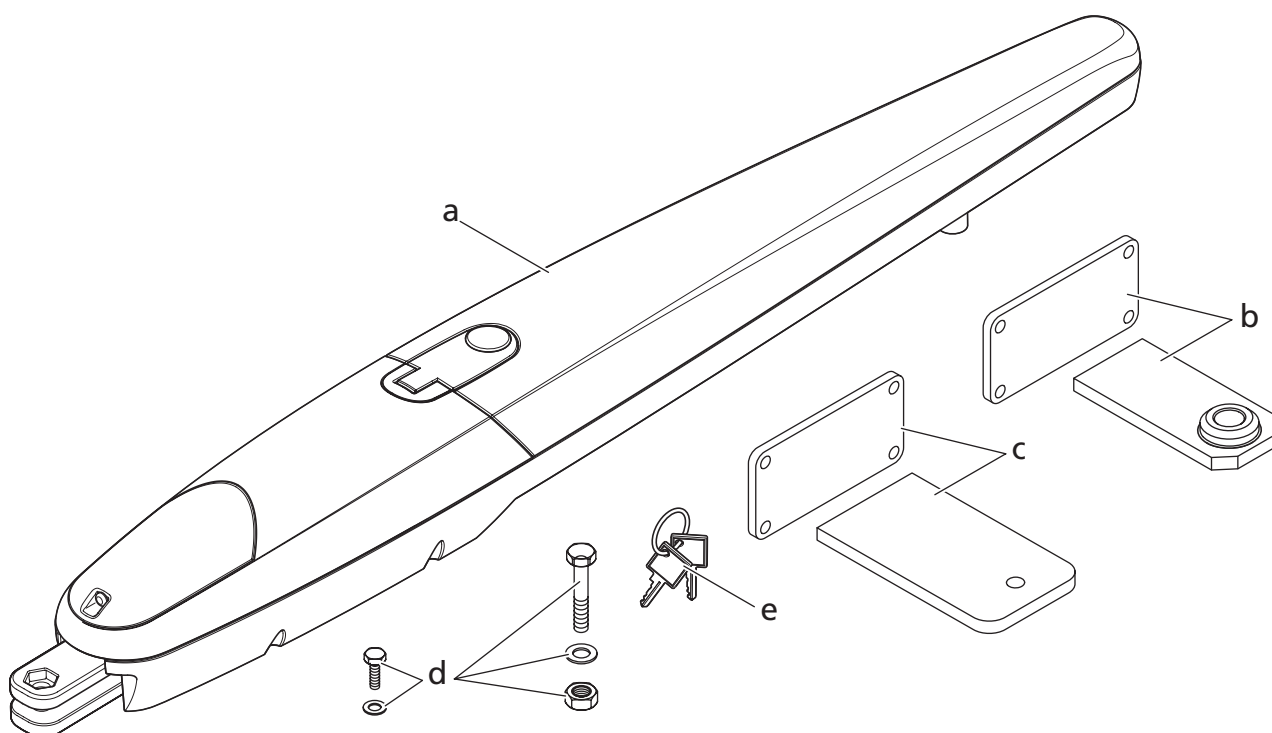
Abb. 1 zeigt alle in der Verpackung enthaltenen Bauteile (je nach gewähltem Modell):

- a - elektromechanischer Getriebemotor
- b - vorderer Bügel und Befestigungsplatte (zur Befestigung des Antriebs am Torflügel)
- c - hinterer Bügel und Befestigungsplatte (zur Befestigung des Antriebs an der Wand)
- d - Metallkleinteile (Schrauben, U-Scheiben usw.)
- e - Schlüssel zur manuellen Freigabe des Antriebs

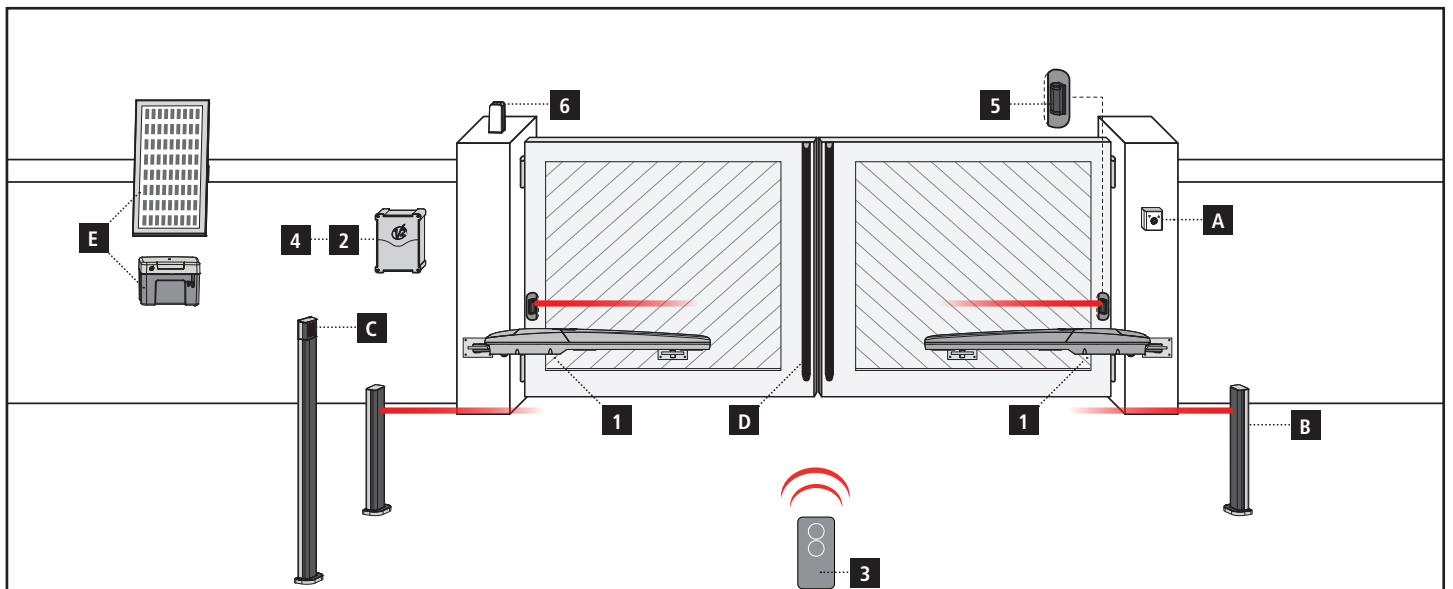
## TECHNISCHE DATEN

		STARK6-24V	STARK6-230V
Max. Torflügelweite	m	6	6
Max. Torgewicht	Kg	750	750
Versorgung	Vdc	24	230
Stromaufnahme ohne Belastung	A	0,8	1
Maximale Stromaufnahme	A	7	1,2
Elektrische Leistung	W	170W	240W
Öffnungszeit des Flügels 0 ÷ 90°	s	28	25
Max. Hub	mm	540	540
Laufgeschwindigkeit ohne Belastung	m/s	0,016	0,016
Laufgeschwindigkeit mit Belastung	m/s	0,012	0,014
Max. Schub	N	2400	2000
Betriebstemperatur	°C	-20 ÷ +55	-20 ÷ +55
Schutzart	IP	44	44
Arbeitszyklus	%	80	30
Motorgewicht	Kg	9	10

Abb.1



# INSTALLATIONSPLAN



## BAUTEILE

- 1** Drehtorantrieb
- 2** Steuerung
- 3** Handsender
- 4** Empfangsmodul
- 5** Fotozellen
- 6** Blinklicht

## ZUSATZZUBEHÖR

- A** Schlüsselschalter
- B** Fotozellen auf Säule
- C** Funk-Codetaster, auf Säule
- D** Sicherheitskontaktleisten
- E** System ECO-LOGIC

KABELLÄNGE	< 10 Meter	von 10 bis 20 Meter	von 20 bis 30 Meter
Spannungsversorgung 230V	3G x 1,5 mm <sup>2</sup>	3G x 1,5 mm <sup>2</sup>	3G x 2,5 mm <sup>2</sup>
Alimentação elétrica motore 230V	4G x 1,5 mm <sup>2</sup>	4G x 1,5 mm <sup>2</sup>	4G x 2,5 mm <sup>2</sup>
Spannungsversorgung (Antriebe 24V)	2G x 1,5 mm <sup>2</sup>	2G x 1,5 mm <sup>2</sup>	2G x 2,5 mm <sup>2</sup>
Fotozellen (TX)	2 x 0,5 mm <sup>2</sup>	2 x 0,5 mm <sup>2</sup>	2 x 0,5 mm <sup>2</sup>
Fotozellen (RX)	4 x 0,5 mm <sup>2</sup>	4 x 0,5 mm <sup>2</sup>	4 x 0,5 mm <sup>2</sup>
Schlüsselschalter	2 x 0,5 mm <sup>2</sup>	2 x 0,5 mm <sup>2</sup>	2 x 0,5 mm <sup>2</sup>
Sicherheitskontaktleisten	2 x 0,5 mm <sup>2</sup>	2 x 0,5 mm <sup>2</sup>	2 x 0,5 mm <sup>2</sup>
Blinklicht	2 x 1,5 mm <sup>2</sup>	2 x 1,5 mm <sup>2</sup>	2 x 1,5 mm <sup>2</sup>
Antenne (im Blinklicht eingebaut)	RG174	RG174	RG174
ECO-LOGIC (Batteriebox)	2 x 1,5 mm <sup>2</sup>	-	-
ECO-LOGIC (Solarmodul)	2 x 1 mm <sup>2</sup>	-	-

## INSTALLATION

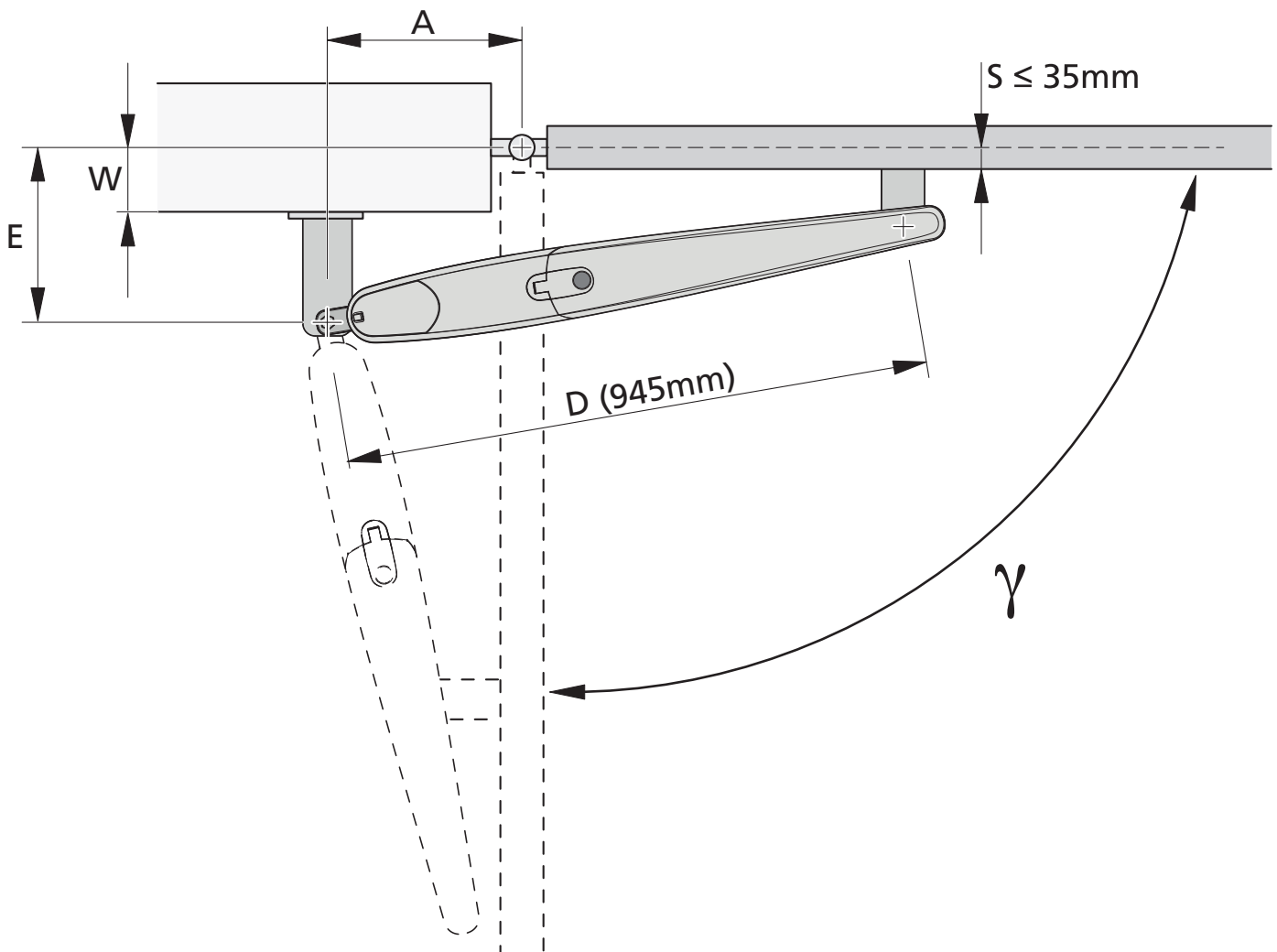
Um eine korrekte Installation der Operatoren zu gewährleisten und ein optimales Funktionieren der Automatik zu garantieren, müssen die in der untenstehenden Tabelle aufgeführten Höhenangaben genau beachtet werden. Es könnte sich eventuell als notwendig erweisen, die Torstruktur zu verändern, um sie an eine der hier aufgeführten Konstellationen anzupassen.

### ⚠ ACHTUNG!

- Stellen Sie sicher, dass sich die Tür ungehindert im gewünschten Winkel öffnen lässt
- Die Fronthalterung muss immer bis zu ihrer maximalen Länge (173 mm) montiert werden **deshalb darf es NICHT geschnitten werden!**

Falls die Installationsquoten der Bügel nicht eingehalten werden, könnten die folgenden Funktionsstörungen der Automatisierung auftreten:

- zyklische Verläufe und Beschleunigungen an einigen Punkten des Bewegungswegs.
- Geräuschentwicklung des Motors.
- begrenzter oder nicht vorhandener Öffnungsgrad (bei Befestigung des Motors mit Konterhebel).

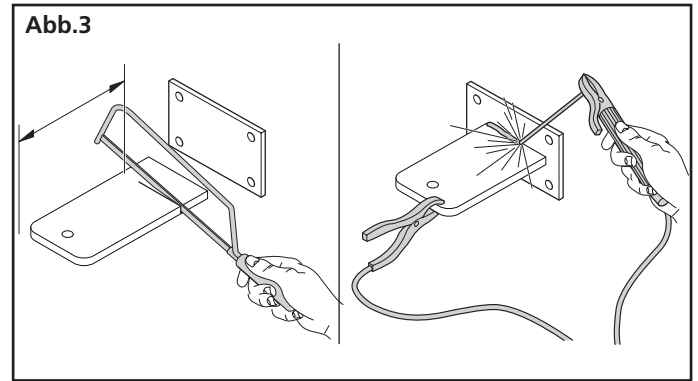


$\gamma$	W [mm]	E [mm]	A [mm]
90°	20	200	<p>Wenn <math>S \geq 20</math> <math>A = 80 + (S - 20)</math></p> <p>Wenn <math>S &lt; 0</math> <math>A = 80</math></p>
	30	210	
	40	220	
	50	230	
	60	240	
	70	250	
	80	260	
	90	270	
	100	280	
	110	290	
	120	300	
	130	310	
	140	320	
	150	330	
	160	340	
	170	350	
	180	360	
190	370		
200	380		

$\gamma$	W [mm]	E [mm]	A [mm]
100°	20	200	$A = 120 + S$
	30	210	
	40	220	
	50	230	
	60	240	
	70	250	
	80	260	
	90	270	
	100	280	
	110	290	
	120	300	
	130	310	

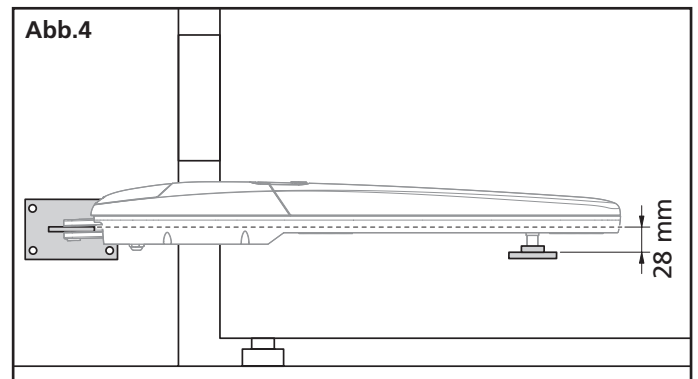
$\gamma$	W [mm]	E [mm]	A [mm]
110°	20	200	$A = 155 + S$
	30	210	
	40	220	
	50	230	
	60	240	

5. Vor der Befestigung an der Mauer muss der Bügel an eine entsprechende Befestigungsplatte angeschweißt werden (Abb. 3); falls erforderlich kann der Bügel gemäß den Werten der Quoten **A** und **E** zugeschnitten werden



**ANMERKUNG** – Der mit dem Getriebemotor mitgelieferte Bügel ist 180 mm lang

**⚠ ACHTUNG!** – Stellen Sie vor der Befestigung des hinteren Bügels sicher, dass der Befestigungsbereich des vorderen Bügel in den soliden Bereich des Torflügels fällt, da dieser Bügel in einer anderen Höhe als der hintere Bügel befestigt werden muss (Abb. 4).



6. Befestigen Sie an diesem Punkt den Bügel unter Verwendung geeigneter Dübel, Schrauben und Dübel (nicht mitgeliefert).

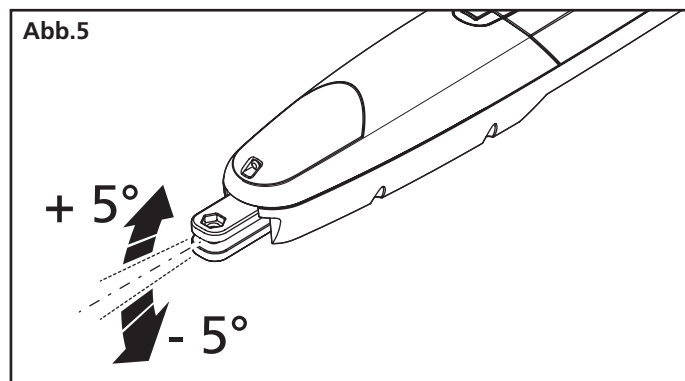
## INSTALLATION DES VORDEREN BEFESTIGUNGSBÜGELS

1. Der vordere Bügel muss am Torflügel unter Beachtung der Quote **D** (Abb. 2) befestigt werden.
2. Legen Sie die Höhe fest, in der der vordere Bügel positioniert wird und nehmen Sie dazu auf Abb. 4 Bezug;
3. Befestigen Sie dann den Bügel am soliden Teil des Torflügels.

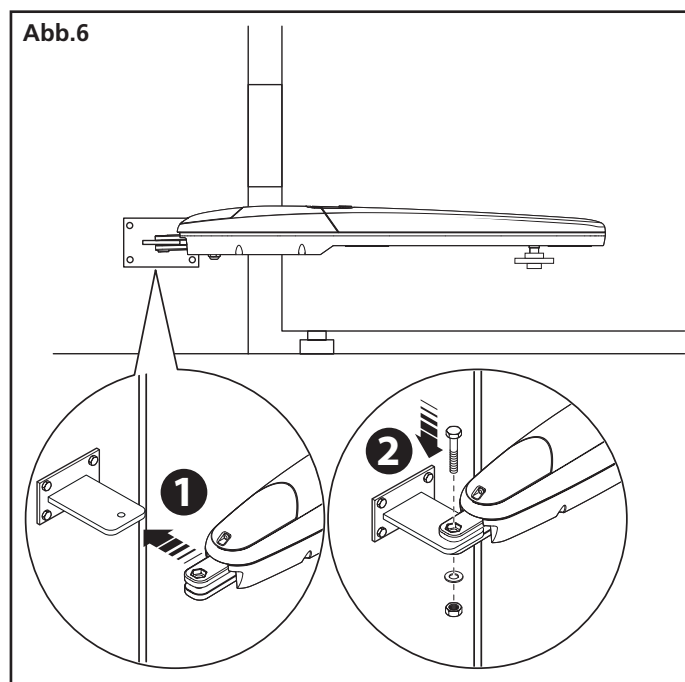
## INSTALLATION DES GETRIEBEMOTORS AN DEN BEFESTIGUNGSBÜGELN

1. Installation des Getriebemotors auf dem hinteren Bügel:

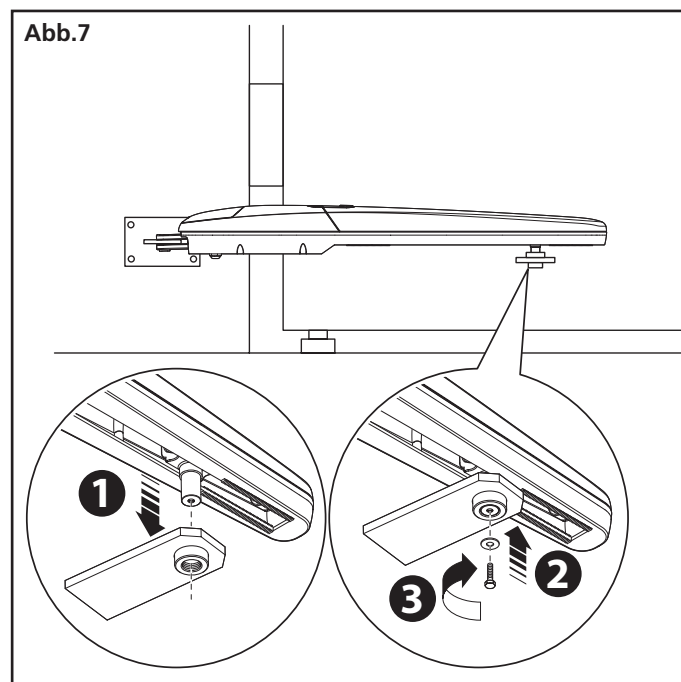
**Anm.:** Falls der hintere Bügel nicht vollkommen waagrecht ist, gestattet es das hintere Schwenkelement,  $\pm 5^\circ$  auszugleichen, falls die Bügel nicht miteinander übereinstimmen (Abb. 5).



2. Befestigen Sie den Getriebemotor unter Verwendung der mitgelieferten Schraube, der Scheibe und der Mutter am Bügel, wie gezeigt auf Abb. 6;
3. Schrauben Sie die Mutter vollständig auf und lösen Sie sie dann um ca. 1/10 Umdrehung, um ein Minimum an Spiel zwischen den Teilen zu erzielen.



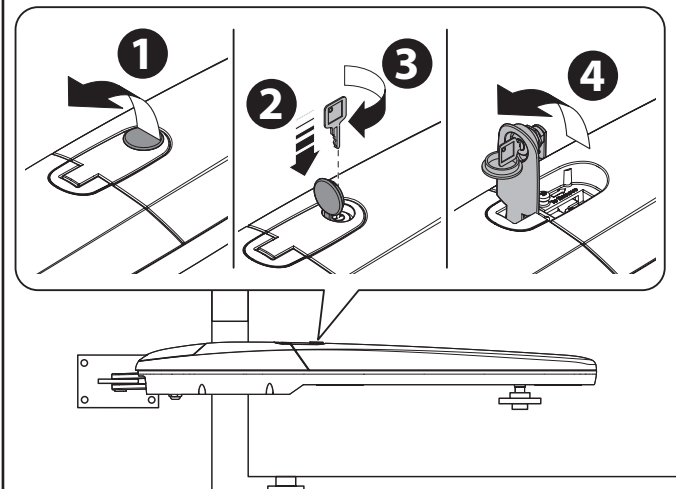
4. Installation des Getriebemotors auf dem vorderen Bügel.
5. Befestigen Sie den Getriebemotor unter Verwendung der mitgelieferten Schraube und Scheibe am Bügel, wie gezeigt auf Abb. 7.
6. Schrauben Sie die Schraube vollständig herein



## EINSTELLUNG DES ENDANSCHLAGS

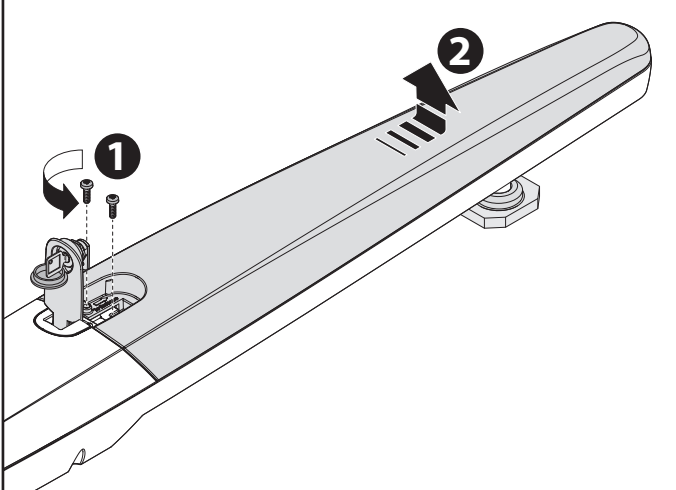
1. Entriegeln Sie den Getriebemotor, wie auf Abb. 8.

Abb.8



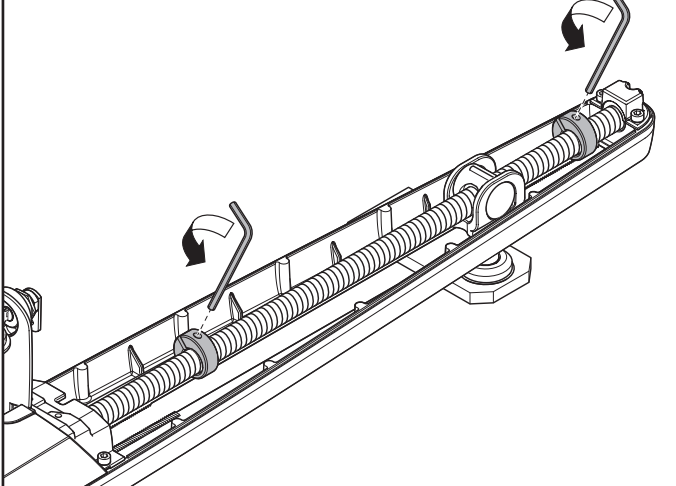
2. Entfernen Sie die beiden Schrauben am Griff und ziehen Sie die vordere Abdeckung heraus, wie auf Abb. 9 gezeigt.

Abb.9



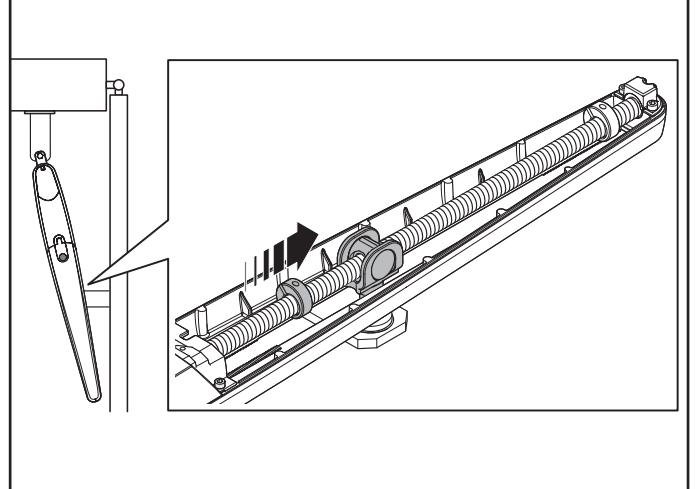
3. Entfernen Sie den Torflügel von Hand, bis der Stoppermechanismus sichtbar wird und lösen Sie die Schraube Abb. 10

Abb.10



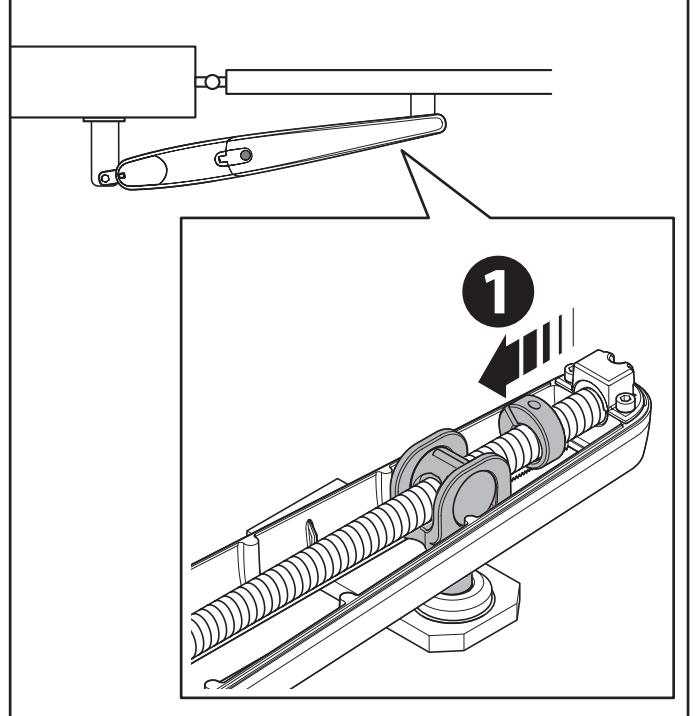
4. Bringen Sie den Torflügel von Hand in die gewünschte geöffnete Position.
5. Bringen Sie dann den Stoppermechanismus in Anschlag mit dem Bolzen und blockieren Sie die Schraube (Abb. 11).

Abb.11



6. Wiederholen Sie an diesem Punkt dieses Verfahren und bringen Sie den Torflügel von Hand in die Position der maximalen Schließung, um den Anschlag Schließung einzustellen (Abb. 12).

Abb.12



7. Bringen Sie die vordere Abdeckung wieder an und ziehen die beiden Schrauben an.
8. Blockieren Sie schließlich den Getriebemotor

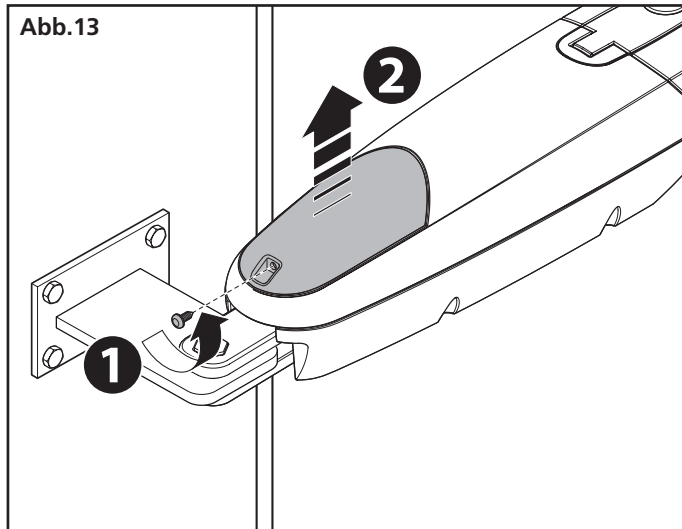
## ELEKTRISCHE ANSCHLÜSSE

### **⚠ ACHTUNG!**

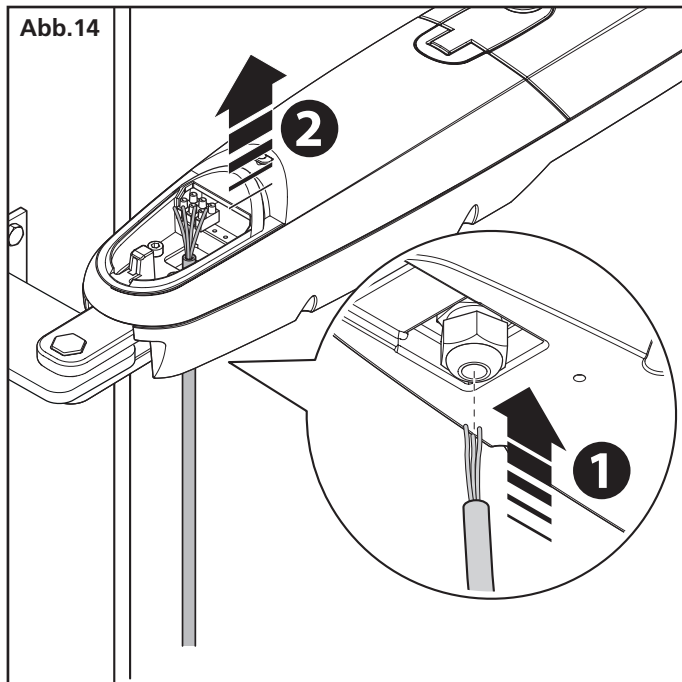
- Ein falscher Anschluss kann Störungen oder Gefahrensituationen herbeiführen, daher sind die angegebenen Anschlüsse gewissenhaft zu befolgen.
- Die Anschlussverfahren bei getrennter Stromversorgung ausführen. Zum Anschluss des Antriebs an das Steuergerät ist folgendermaßen vorzugehen:

Per collegare il motoriduttore alla centrale di comando, procedere nel modo seguente:

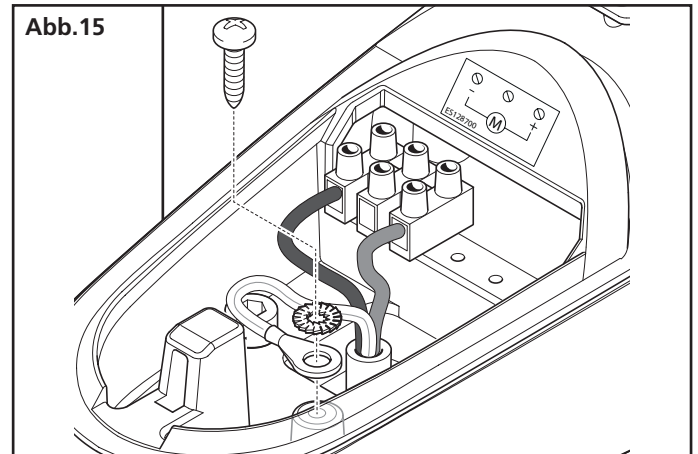
1. Die Abdeckung des Antriebs entfernen, wie in Abb. 13 gezeigt



2. Den Kabeldurchgang des Antriebs lockern und die Anschlusskabel in das Loch einführen (Abb. 14);



3. Die verschiedenen Drhte und das Kabel der Erdleitung genau so anschlieen, wie im Schaltbild von Abb. 15 gezeigt




4. Die Abdeckung wieder am Antrieb anbringen.

**Zur berprfung der Anschle, des Drehsinns des Motors, der Phasenverschiebung der Torflgelbewegung und der Einstellung des Anslags ist auf die Betriebsanleitung des Steuergerts Bezug zu nehmen.**



## BELANGRIJKE WAARSCHUWINGEN

 **Het is noodzakelijk om alle instructies te lezen alvorens tot installatie over te gaan omdat deze belangrijke aanwijzingen over de veiligheid, de installatie, het gebruik en het onderhoud verstrekken.**

DE AUTOMATISERING DIENT GEREALISEERD TE WORDEN IN OVEREENSTEMMING MET DE HEERSENDE EUROPESE NORMEN: EN 60204-1, EN 12453, EN 13241-1, EN 12635

- De installateur moet voor de installatie van een inrichting zorgen (bv. thermomagnetische schakelaar) die de afscheiding van alle polen van het systeem van het voedingsnet verzekert. De norm vereist een scheiding van de contacten van minstens 3 mm in elke pool (EN 60335-1).
- Voor de verbinding van stijve en buigzame leidingen of kabeldoorgangen gebruikt u verbindingen die conform zijn aan beschermingsklasse IP44 of hoger.
- De installatie vereist bekwaamheden op elektrisch en mechanisch gebied en mag alleen door gekwalificeerd personeel uitgevoerd worden dat in staat is een verklaring van overeenkomst van type A af te geven over de volledige installatie (Machinerichtlijn 2006/42/EG, bijlage IIA).
- Ook de elektrische installatie vóór de automatisering moet voldoen aan de heersende normen en uitgevoerd zijn volgens de regels van het vak.
- Het wordt geadviseerd gebruik te maken van een noodstopknop die geïnstalleerd wordt in de nabijheid van de automatisering (aangesloten op de STOP-ingang van de besturingskaart) zodat het mogelijk is het hek onmiddellijk te stoppen in geval van gevaar.
- Voor een correcte indienststelling van het systeem raden wij aan om de aanwijzingen die door de vereniging UNAC verstrekt worden.
- Deze handleiding met instructies is uitsluitend bestemd voor technisch personeel dat gekwalificeerd is op het gebied van installaties van automatische systemen.
- In deze handleiding staat geen informatie die interessant of nuttig kan zijn voor de eindgebruiker.
- Alle werkzaamheden met betrekking tot het onderhoud of de programmering moet uitsluitend uitgevoerd worden door gekwalificeerd personeel.
- Alles wat niet uitdrukkelijk in deze instructies vermeld wordt, is niet toegestaan. Niet beoogd gebruik kan een bron van gevaar voor mensen en voorwerpen vormen.
- Installeer het product niet in een explosieve ruimte en atmosfeer: de aanwezigheid van ontvlambare gassen of rook vormt een ernstig gevaar voor de veiligheid.
- Voer geen wijzigingen uit op ongeacht welk deel van het automatisme of de daarop aangesloten accessoires als dit niet in deze handleiding voorgeschreven wordt.
- Iedere andere wijziging zal de garantie op het product doen komen te vervallen.
- Bij het uitvoeren van de installatiefasen moeten regenachtige dagen vermeden worden omdat deze de elektronische kaarten kunnen blootstellen aan water dat naar binnen dringt, hetgeen schadelijk is.
- Alle handelingen die de opening van de afdekkingen van het automatisme vereisen, moeten plaatsvinden terwijl de stuurcentrale afgesloten is van de elektrische voeding. Breng vervolgens een waarschuwing aan, zoals bijvoorbeeld: "LET OP ONDERHOUD IN UITVOERING".
- Vermijd het om het automatisme bloot te stellen aan warmtebronnen en vuur.
- Wanneer automatische of differentieelschakelaars of zekeringen in werking treden, is het noodzakelijk om eerst de oorzaak van het defect op te zoeken en weg te nemen alvorens de werking te herstellen.

- Is het defect niet oplosbaar met gebruik van de informatie die in deze handleiding staat, neem dan contact op met de assistentiedienst van V2.
- V2 stelt zich op generlei wijze aansprakelijk voor de veronachtzaming van de constructienormen van goede techniek, noch voor structurele vervormingen van het hek die tijdens het gebruik kunnen optreden.
- V2 behoudt zich het recht voor om zonder voorgaande kennisgeving eventuele wijzigingen op het product aan te brengen.
- Degenen die met de installatie / het onderhoud belast zijn, moeten de persoonlijke beschermingsmiddelen (PBM) dragen, zoals overall, helm, veiligheidslaarzen en -handschoenen.
- De omgevingstemperatuur voor de werking moet die zijn, die in de tabel met technische kenmerken staat.
- De automatisering moet onmiddellijk uitgeschakeld worden als zich een afwijkende of gevaarlijke situatie voordoet. Het defect of de slechte werking moet onmiddellijk aan de verantwoordelijke functionaris worden gemeld.
- Alle veiligheids- en gevarenwaarschuwingen op de machine en de uitrustingen moeten in acht genomen worden.
- De elektromechanische actuatoren voor hekken zijn niet bestemd om gebruikt te worden door mensen (met inbegrip van kinderen) met gereduceerde lichamelijke, zintuiglijke of geestelijke capaciteiten, of zonder ervaring of kennis, tenzij zij onder toezicht staan van, of geïnstrueerd zijn door iemand die voor hun veiligheid verantwoordelijk is.

**V2 SPA behoudt zich het recht voor om zonder voorgaande kennisgeving eventuele wijzigingen aan het product aan te brengen; het wijst bovendien elke vorm van aansprakelijkheid af voor persoonlijk letsel of materiële schade wegens een oneigenlijk gebruik of een foutieve installatie.**



### ■ VUILVERWERKING

Niet als bij de installatie moeten de ontmantelingswerkzaamheden aan het eind van het leven van het product door vakmensen worden verricht. Dit product bestaat uit verschillende materialen: sommige kunnen worden gerecycled, andere moeten worden afgedankt. Win informatie in over de recyclage- of afvoersystemen voorzien door de wettelijke regels, die in uw land voor deze productcategorie gelden.

**Let op!** – Sommige delen van het product kunnen vervuilde of gevaarlijke stoffen bevatten, die als ze in het milieu worden achtergelaten schadelijke effecten op het milieu en de gezondheid kunnen hebben.

Zoals door het symbool aan de zijkant wordt aangeduid, is het verboden dit product bij het huishoudelijk afval weg te gooien. Zamel de afval dus gescheiden in, volgens de wettelijke regels die in uw land gelden, of lever het product bij aankoop van een nieuw gelijkwaardig product bij de dealer in.

**Let op!** – de lokaal geldende wettelijke regels kunnen zware sancties opleggen als dit product verkeerd wordt afgedankt.



### TECHNISCHE ASSISTENTIEDIENST

Voor technische ophelderingen of installatieproblemen beschikt V2 SPA over een assistentiedienst voor klanten die actief is tijdens kantooruren TEL. (+32) 93 80 40 20.

## CONTROLES VOORAF EN IDENTIFICATIE VAN HET TYPE GEBRUIK

Het automatisme mag niet gebruikt worden voordat de indienststelling uitgevoerd is, zoals aangeduid wordt in de paragraaf „Testen en indienststelling“. Er wordt op gewezen dat het automatisme niet voorziet in defecten die veroorzaakt worden door een verkeerde installatie of door slecht onderhoud. Alvorens tot installatie over te gaan, dient dus gecontroleerd te worden of de structuur geschikt is en in overeenstemming met de heersende normen is. Indien nodig moeten alle structurele wijzigingen aangebracht worden die nodig zijn voor de realisatie van veiligheidszones en de bescherming of afscheiding van alle zones waarin gevaar voor verbrijzeling, snijwonden, meesleuren bestaat. Controleer verder of:

- Uw hek moet uitgerust zijn met de centrale stop.
- Het hek bij opening en sluiting geen wrijvingspunten vertoont.
- Het hek goed in balans gebracht is, dus in ongeacht welke positie stopt en niet spontaan in beweging komt.
- De positie voor de bevestiging van de reductiemotor een gemakkelijke en veilige handmatige manoeuvre mogelijk maakt die compatibel is met het ruimtebeslag van de reductiemotor.
- De houder waarop het automatisme bevestigd wordt, solide en duurzaam is.
- Het voedingsnet waarop het automatisme aangesloten wordt, een veiligheidsaarde heeft, alsmede een differentieelschakelaar met een activeringsstroom die kleiner of gelijk is aan 30 mA, speciaal voor de automatisering (de openingsafstand van de contacten moet groter of gelijk zijn aan 3 mm).

**Let op: het minimum veiligheidsniveau is afhankelijk van het type gebruik. Raadpleeg onderstaand schema:**

TYPE BEDIENINGSORGANEN VOOR ACTIVERING	TIPOLOGIA DI UTILIZZO DELLA CHIUSURA		
	GROEP 1 Geïnformeerde mensen (gebruik in particuliere zone)	GROEP 2 Geïnformeerde mensen (gebruik in openbare zone)	GROEP 3 Geïnformeerde mensen (onbeperkt gebruik)
Bediening hold tot run	A	B	Is niet mogelijk
Afstandsbediening en sluiting op zicht (bijv. infrarood)	C of E	C of E	C en D of E
Afstandsbediening en sluiting niet op zicht (bijv. radiogolven)	C of E	C en D of E	C en D of E
Automatische bediening (bijv. getimed bediening van de sluiting)	C en D of E	C en D of E	C en D of E

**GROEP 1** - Slechts een beperkt aantal mensen is geautoriseerd tot het gebruik en de sluiting vindt niet in een openbare zone plaats. Een voorbeeld van dit type zijn hekken binnen bedrijven, waarvan de gebruikers alleen de werknemers zijn, of een deel daarvan, die op adequate wijze geïnformeerd zijn.

**GROEP 2** - Slechts een beperkt aantal mensen is geautoriseerd tot het gebruik maar in dit geval vindt de sluiting niet in een openbare zone plaats. Een voorbeeld kan een bedrijfshek zijn dat toegang op een openbare weg heeft en dat alleen door de werknemers gebruikt kan worden.

**GROEP 3** - Ongeacht wie kan de geautomatiseerde sluiting gebruiken, die zich dus op openbare grond bevindt. Bijvoorbeeld de toegangspoort van een supermarkt of een kantoor of ziekenhuis.

**BESCHERMING A** - De sluiting wordt geactiveerd met een bedieningsknop hold to run, dus zo lang de knop ingedrukt blijft.

**BESCHERMING B** - De sluiting wordt geactiveerd met een bedieningsorgaan hold to run, een keuzeschakelaar met sleutel of iets dergelijks, om gebruik door onbevoegden te voorkomen.

**BESCHERMING C** - Beperking van de krachten van de vleugel van de poort of het hek. Dit betekent dat de impactkracht binnen een door de norm vastgestelde curve moet liggen als het hek een obstakel treft.

**BESCHERMING D** - Voorzieningen, zoals fotocellen, die erop gericht zijn de aanwezigheid van mensen of obstakels te detecteren. Ze kunnen alleen aan één zijde, dan wel aan beide zijden van de poort of het hek actief zijn.

**BESCHERMING E** - Gevoelige voorzieningen, zoals voetenplanken of immateriële barrières, die erop gericht zijn de aanwezigheid van een mens te detecteren en die zo geïnstalleerd zijn dat deze op geen enkele manier door de bewegende hekvleugel geraakt kan worden. Deze voorzieningen moeten actief zijn in de gehele "gevaarzone" van het hek. Onder "gevaarzone" verstaat de Machinerichtlijn iedere zone binnenin en/of in de nabijheid van een machine waarin de aanwezigheid van een blootgestelde persoon een risico voor diens veiligheid en gezondheid vormt.

**De risicoanalyse moet rekening houden met alle gevarenczones van de automatisering, die op passende wijze afgeschermd en aangeduid moeten worden.**

**Breng op een zichtbare plaats een bord aan met de identificatiegegevens van de gemotoriseerde poort of hek.**

**De installateur moet alle informatie over de automatische werking, de noodopening van de gemotoriseerde poort of hek en het onderhoud verstrekken en aan de gebruiker overhandigen.**

# EG- VERKLARING VAN OVEREENSTEMMING EN INBOUWVERKLARING VAN NIET- VOLTOOIDE MACHINE

Verklaring in overeenstemming met de richtlijnen:  
2014/35/EG (LVD); 2014/30/EG (EMC); 2006/42/EG (MD)  
BIJLAGE II, DEEL B

De fabrikant V2 S.p.A., gevestigd in Corso Principi di Piemonte 65,  
12035 - Racconigi (CN), Italië

verklaart op eigen verantwoording dat:  
het automatisme model:  
STARK6-24V, STARK6-230V

Beschrijving: Elektromechanische actuator voor hekken

- bestemd is om te worden opgenomen in een hekken, om een machine te vormen krachtens Richtlijn 2006/42/EG. Deze machine mag niet in dienst gesteld worden voordat zij conform verklaard is met de bepalingen van richtlijn 2006/42/EG - 89/106/EG
- conform is met de toepasselijke essentiële vereisten van de Richtlijnen:  
Machinerichtlijn 2006/42/EG (Bijlage I, Hoofdstuk 1)  
Richtlijn laagspanning 2014/35/EU  
Richtlijn elektromagnetische compatibiliteit 2014/30/EU  
Richtlijn RoHS-3 2015/863/EU

De technische documentatie staat ter beschikking van de competente autoriteit in navolging van een gemotiveerd verzoek dat ingediend wordt bij:  
V2 S.p.A., Corso Principi di Piemonte 65, 12035, Racconigi (CN), Italia

Degene die geautoriseerd is tot het ondertekenen van deze verklaring van incorporatie en tot het verstrekken van de technische documentatie is:

**Sergio Biancheri**

Rechtsgeldig vertegenwoordiger van V2 S.p.A.  
Racconigi, il 01/06/2019

## GEBRUIKSBEPERKINGEN

Alvorens het product te installeren, controleren of de afmetingen en het gewicht van de hekvlugel binnen de limieten vallen, weergegeven in de **GRAFIEK 1**.

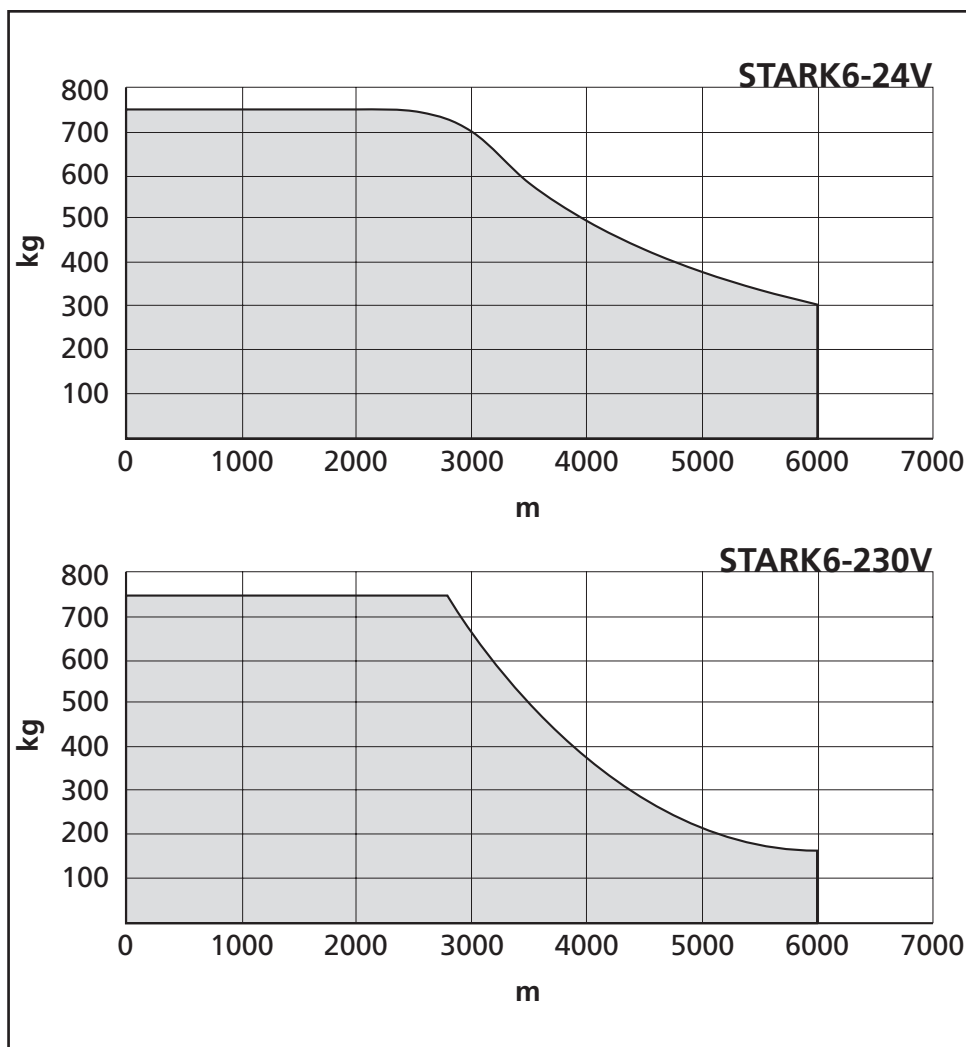
**kg** - Maximengewicht van de hekvlugel  
**m** - maximumlengte van de hekvlugel



### AANDACHT

- Voor hekvlugels langer dan 5m zijn geen panelen vereist.
- Vanaf 4m is een elektrisch selt vereist.
- Boven de 5m moet u mechanische aanslagen op de grond voorzien.

GRAFIEK 1



## BESCHRIJVING VAN HET PRODUCT

Dit product wordt gebruikt voor de automatisering van draaihekken of -poorten, zowel voor woningen als voor industriële gebouwen.

### **⚠ AANDACHT!**

Elk ander gebruik of onder andere omgevingsomstandigheden dan aangegeven in deze handleiding moet als oneigenlijk en verboden worden beschouwd!

Het product is een elektromechanische reductiemotor, die wordt aangedreven door de externe regeleenheid waarmee hij moet worden aangesloten.

Bij een stroomuitval (black-out) kunt u de reductiemotor deblokkeren en de hekvlugels handmatig bewegen.

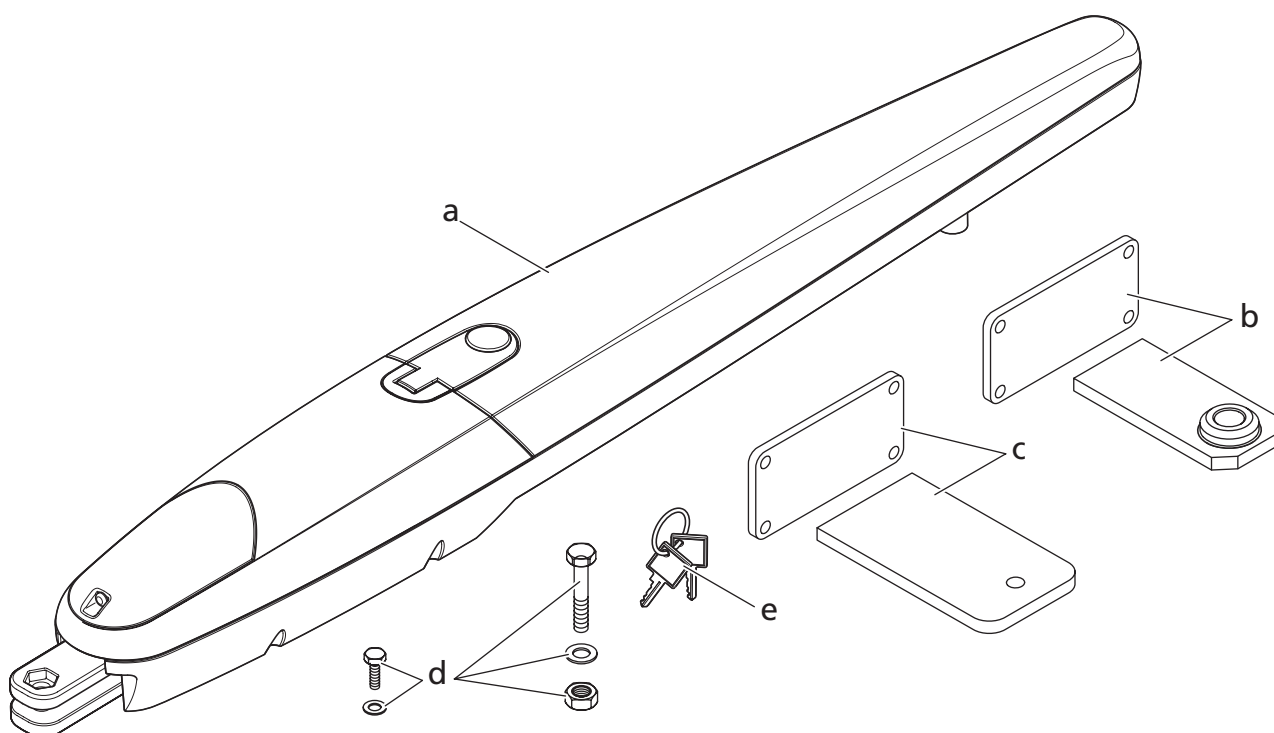
Afb. 1 toont alle onderdelen, aanwezig in de verpakking:

- a** - elektromechanische reductiemotor
- b** - voorste beugel en plaat (voor bevestiging van de reductiemotor aan de hekvlugel)
- c** - achterste beugel en plaat (voor bevestiging van de reductiemotor aan de muur)
- d** - kleine metalen onderdelen (schroeven, sluitringen, enz.)
- e** - sleutels voor de manuele ontgrendeling van de reductiemotor

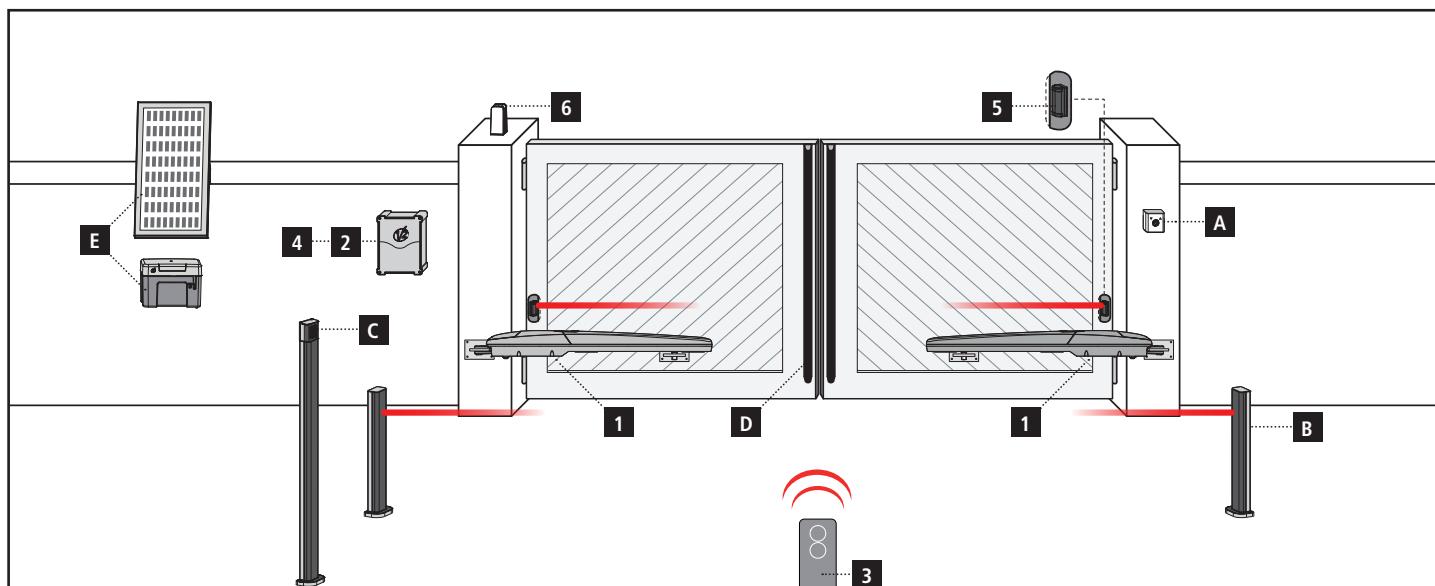
## CARATTERISTICHE TECNICHE

		STARK6-24V	STARK6-230V
Max. poortvleugellengte	m	6	6
Max. poortvleugelgewicht	Kg	750	750
Voeding	Vdc	24	230
Absorptie bij Nullast	A	0,8	1
Max. absorptie	A	7	1,2
Elektrisch vermogen	W	170W	240W
Openingstijd schuifpoort 0÷90°	s	28	25
Max. bewegingsbaan	mm	540	540
Aandrijfsnelheid onbelast	m/s	0,016	0,016
Aandrijfsnelheid met vollast	m/s	0,012	0,014
Max. duwkracht	N	2400	2000
Werkings temperatuur	°C	-20 ÷ +55	-20 ÷ +55
Beveiligingsgraad	IP	44	44
Open-sluitcyclus	%	80	30
Motorgewicht	Kg	9	10

AFB.1



# INSTALLATIESCHEMA



## ONDERDELEN

- 1** Motor
- 2** Besturingseenheid
- 3** Zender
- 4** Module plug-in ontvanger
- 5** Fotocellen
- 6** Knipperlicht

## AANVULLENDE ACCESSOIRES

- A** Sleutelschakelaar
- B** Pijler fotocellen
- C** Digitale radio-schakelaar voor montage op pijler
- D** Veiligheidsbezettingen
- E** ECO-LOGIC (csak STARK6-24V és CITY2+)

KÁBEL HOSSZA	< 10 méter	10 - 20 méter	20 - 30 méter
Tápegység 230V	3G x 1,5 mm <sup>2</sup>	3G x 1,5 mm <sup>2</sup>	3G x 2,5 mm <sup>2</sup>
Motor tápegység (230V)	2G x 1,5 mm <sup>2</sup>	2G x 1,5 mm <sup>2</sup>	2G x 2,5 mm <sup>2</sup>
Motor tápegység (24V)	4G x 1,5 mm <sup>2</sup>	4G x 1,5 mm <sup>2</sup>	4G x 2,5 mm <sup>2</sup>
Fotocellák (TX)	2 x 0,5 mm <sup>2</sup>	2 x 0,5 mm <sup>2</sup>	2 x 0,5 mm <sup>2</sup>
Fotocellák (RX)	4 x 0,5 mm <sup>2</sup>	4 x 0,5 mm <sup>2</sup>	4 x 0,5 mm <sup>2</sup>
Kulcsos kapcsoló	2 x 0,5 mm <sup>2</sup>	2 x 0,5 mm <sup>2</sup>	2 x 0,5 mm <sup>2</sup>
Biztonsági ütköző	2 x 0,5 mm <sup>2</sup>	2 x 0,5 mm <sup>2</sup>	2 x 0,5 mm <sup>2</sup>
Villogó	2 x 1,5 mm <sup>2</sup>	2 x 1,5 mm <sup>2</sup>	2 x 1,5 mm <sup>2</sup>
Antenna (integrálva a villogó fény)	RG174	RG174	RG174
ECO-LOGIC (akkumulátor)	2 x 1,5 mm <sup>2</sup>	-	-
ECO-LOGIC (napelem)	2 x 1 mm <sup>2</sup>	-	-

## INSTALLATIEMATEN

Voor een correcte installatie van de operators en ter garantie van een optimale werking van het automatische is het nodig de meetwaarden te respecteren die in onderstaande tabel worden weergegeven.

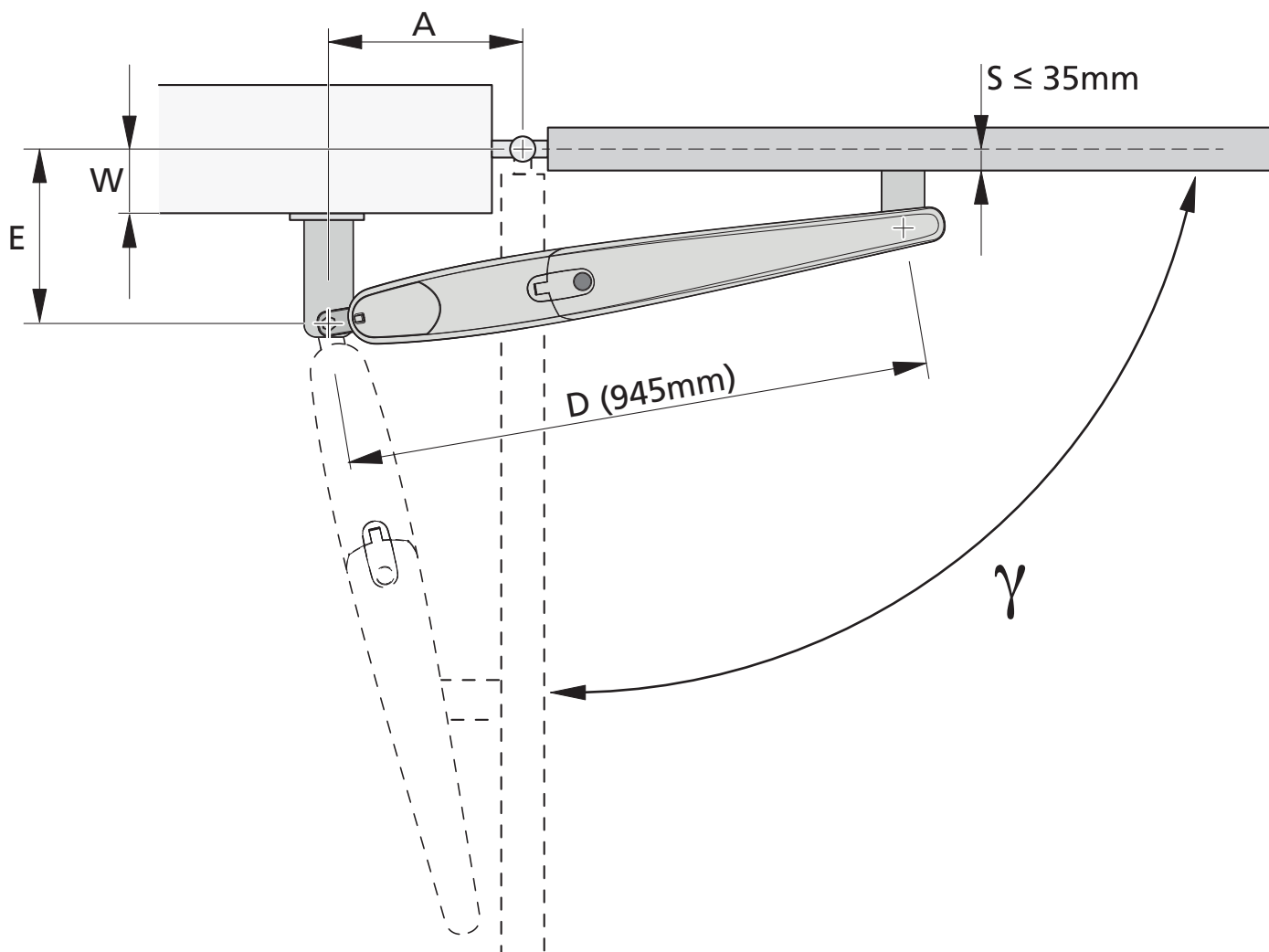
Wijzig zonodig de structuur van het hek zodat deze aangepast wordt aan één van de in de tabel aangegeven mogelijkheden.

### ⚠️ OPMERKING!

- Zorg ervoor dat de deur ongehinderd in de gewenste hoek kan openen
- De voorste beugel moet altijd op de maximale lengte (173 mm) worden gemonteerd **daarom mag het NIET worden gesneden!**

Falls die Installationsquoten der Bügel nicht eingehalten werden, könnten die folgenden Funktionsstörungen der Automatisierung auftreten:

- zyklische Verläufe und Beschleunigungen an einigen Punkten des Bewegungswegs.
- Geräuschentwicklung des Motors.
- begrenzter oder nicht avorhandener Öffnungsgrad (bei Befestigung des Motors mit Konterhebel).

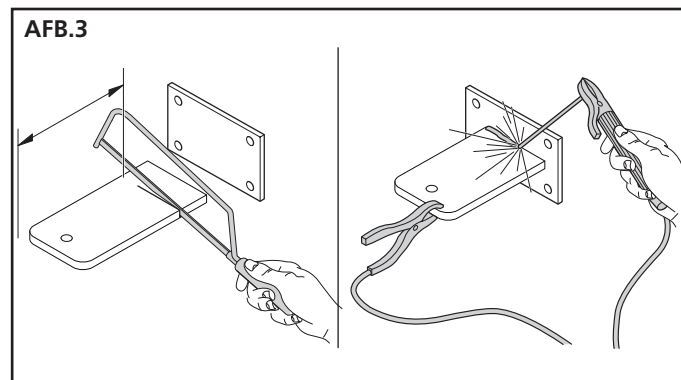


$\gamma$	W [mm]	E [mm]	A [mm]
90°	20	200	<p>Als <math>S \geq 20</math>  <math>A = 80 + (S - 20)</math></p> <p>Als <math>S &lt; 0</math>  <math>A = 80</math></p>
	30	210	
	40	220	
	50	230	
	60	240	
	70	250	
	80	260	
	90	270	
	100	280	
	110	290	
	120	300	
	130	310	
	140	320	
	150	330	
	160	340	
	170	350	
	180	360	
190	370		
200	380		

$\gamma$	W [mm]	E [mm]	A [mm]
100°	20	200	$A = 120 + S$
	30	210	
	40	220	
	50	230	
	60	240	
	70	250	
	80	260	
	90	270	
	100	280	
	110	290	
	120	300	
	130	310	

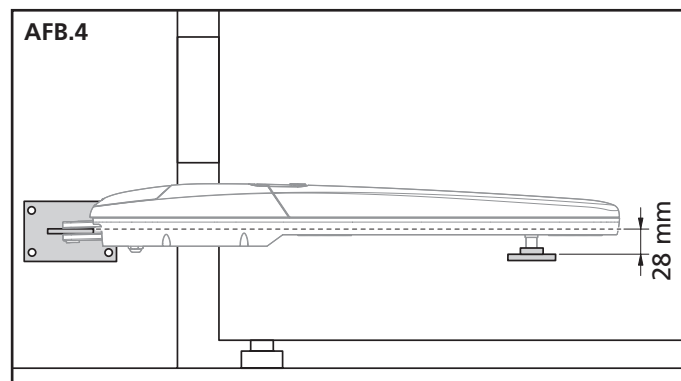
$\gamma$	W [mm]	E [mm]	A [mm]
110°	20	200	$A = 155 + S$
	30	210	
	40	220	
	50	230	
	60	240	

Las de beugel eerst aan de bevestigingsplaat alvorens hem aan de muur te bevestigen (afb. 3); de beugel kan indien nodig ingekort worden maar dan moeten u de waarden van de afmetingen **A** en **E** aanpassen.



**OPMERKING:** De meegeleverde beugel voor de reductiemotor meet 180 mm

**⚠ AANDACHT!** - Controleer of u voor de bevestiging van de voorste beugel een solide zone van de deurvleugel hebt gekozen alvorens de achterste beugel te bevestigen daar deze beugel op een andere hoogte moet bevestigd worden t.o.v. de achterste beugel (afb. 4).



U kunt nu de beugel bevestigen met behulp van geschikte pluggen, schroeven en sluitringen (niet meegeleverd).

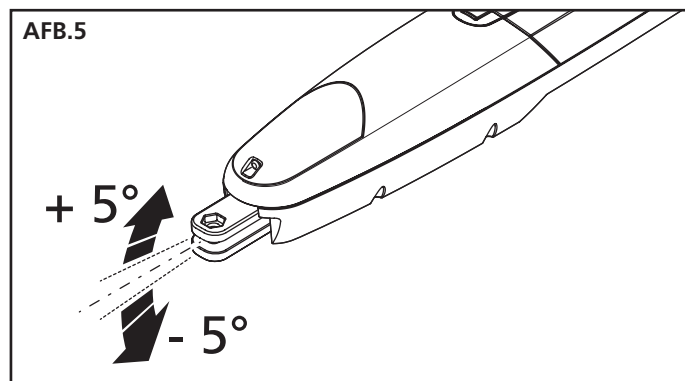
## INSTALLATIE VAN DE VOORSTE BEVESTIGINGSBEUGEL

1. Voor de bevestiging van de voorste beugel aan de hekvleugel moet u de afmeting **D** in acht nemen (afb. 2).
2. Bepaal de hoogte waarop u de voorste beugel moet plaatsen door middel van afb. 4;
3. Bevestig vervolgens de beugel aan het vaste deel van de hekvleugel.

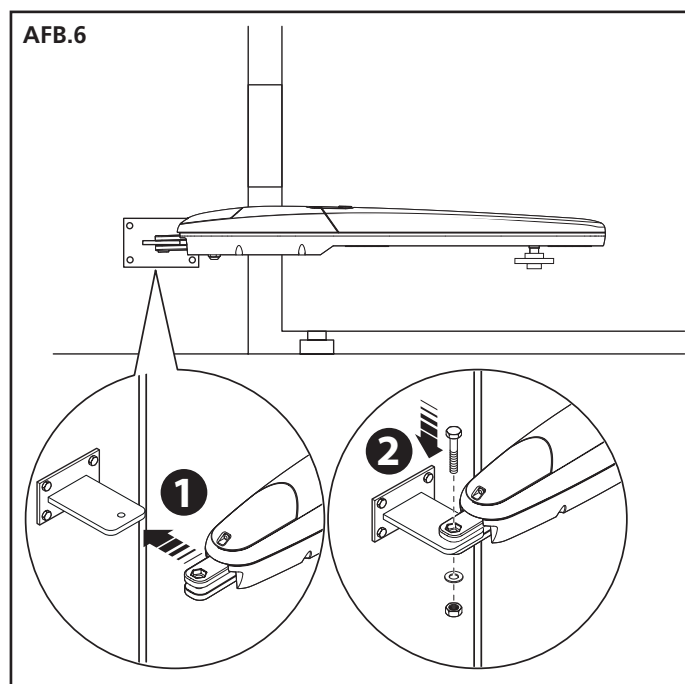
## INSTALLATIE VAN DE REDUCTIEMOTOR OP DE BEVESTIGINGSBEUGELS

1. Plaats de reductiemotor op de achterste beugel:

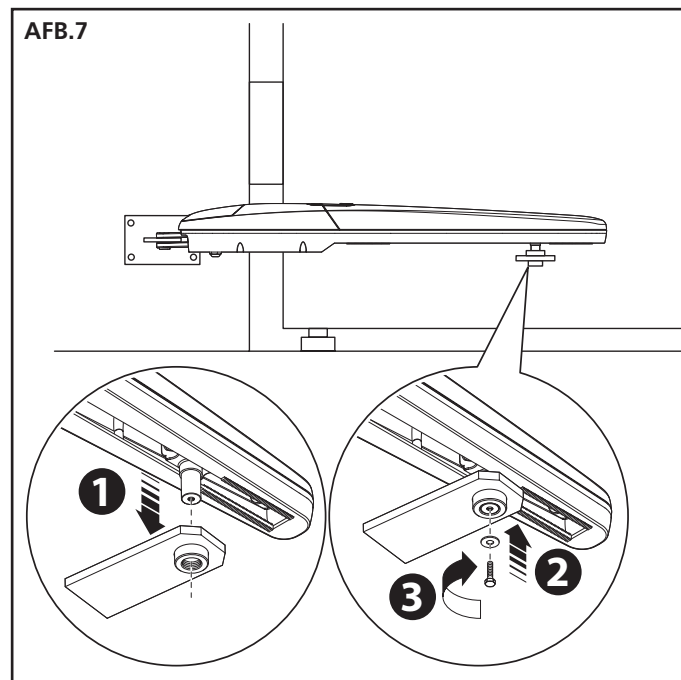
**OPMERKING:** Als de achterste beugel niet volledig waterpas staat, kunt u met het achterste scharnierstuk +/- 5° compenseren als de beugels niet op elkaar zijn uitgelijnd (afb. 5).



2. Bevestig de reductiemotor aan de beugel zoals getoond op afb. 6 met behulp van de meegeleverde schroef, sluitring en moer;
3. Draai de moer volledig vast en draai ze daarna ongeveer 1/10 draadgangen los om een minimale speling tussen de delen mogelijk te maken.



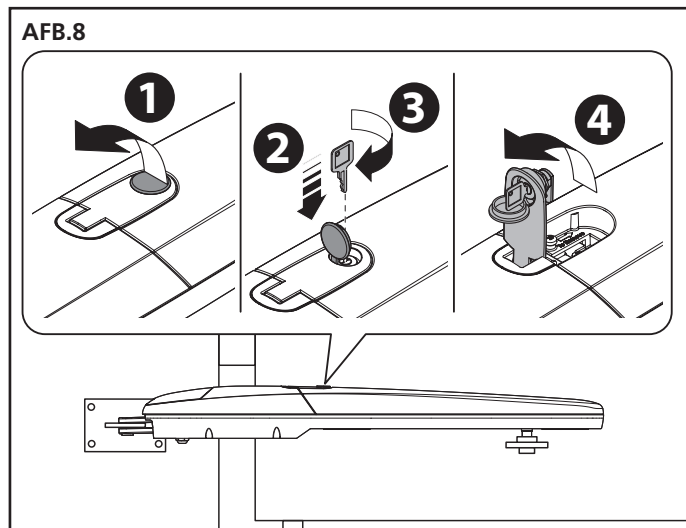
4. Plaats de reductiemotor op de voorste beugel:
5. Bevestig de reductiemotor aan de beugel zoals getoond op afb. 7 met behulp van de meegeleverde schroef en sluitring.
6. Draai de schroef volledig vast



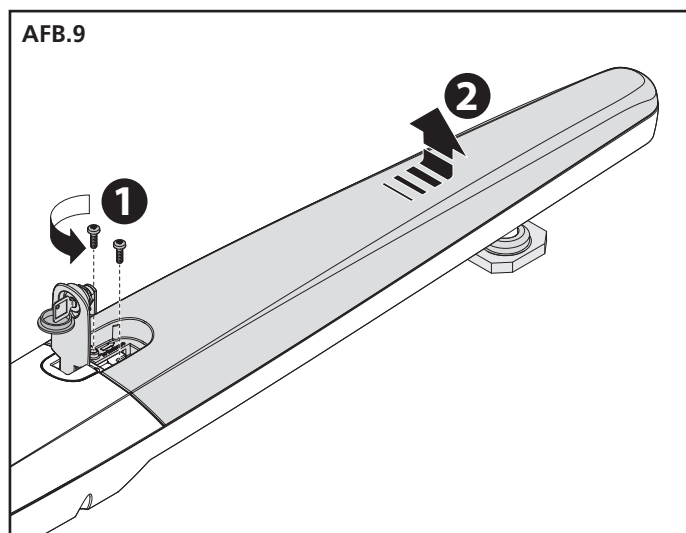


## REGELING VAN DE EINDSCHAKELAARS

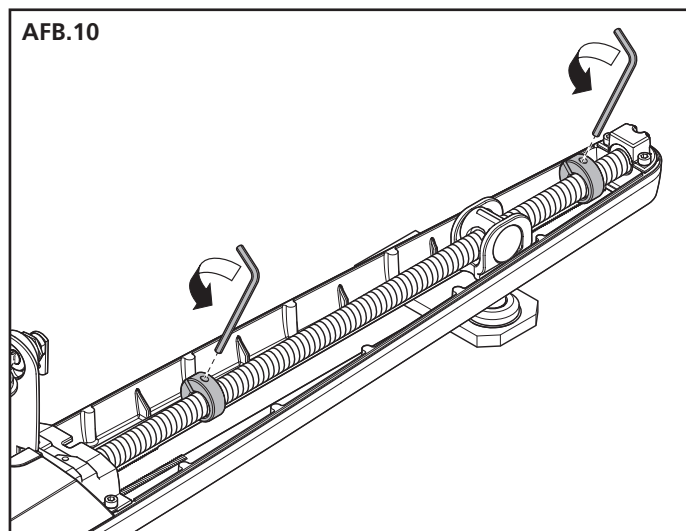
1. Ontgrendel de reductiemotor zoals getoond op afb. 8.



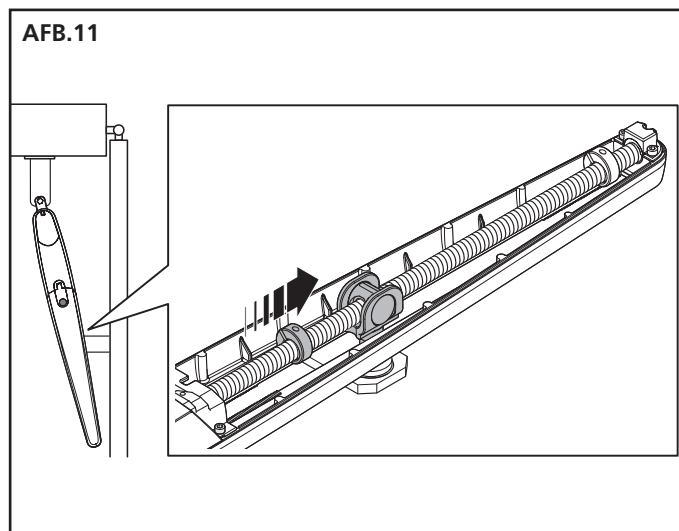
2. Verwijder de 2 schroeven onder de handgreep en verwijder het voorste deksel zoals aangeduid op afb. 9.



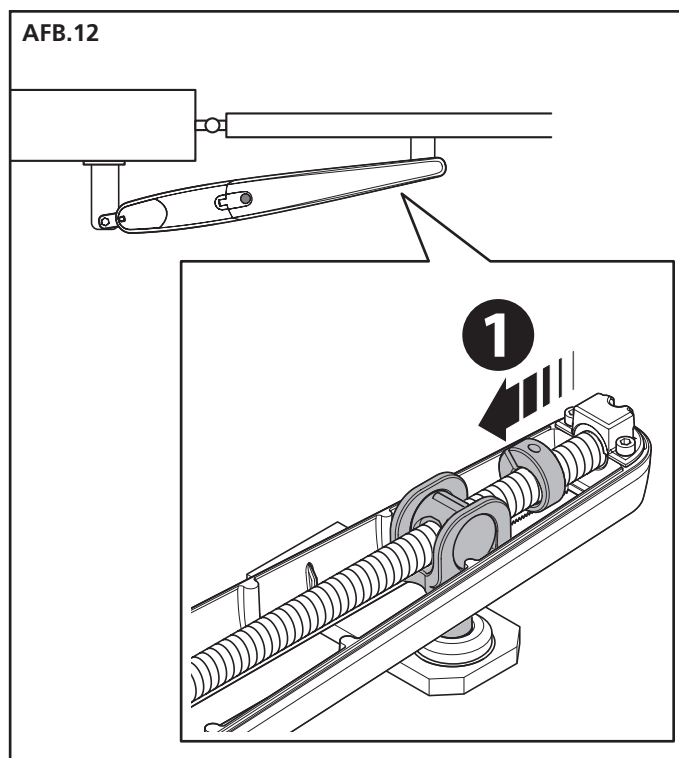
3. Verplaats de hekveugel handmatig tot de schroef van de mechanische aanslag zichtbaar is en draai ze los afb. 10



4. Breng de vleugel handmatig in de gewenste openingspositie.
5. Zet vervolgens de mechanische aanslag tegen de pen en blokkeer de schroef (afb. 11).



6. Herhaal nu deze procedure door de vleugel in de maximale sluitingsstand te brengen om de eindschakelaar in de sluiting te regelen (afb. 12).



7. Monteer het voorste deksel en bevestig de twee schroeven.
8. Blokkeer tot slot de reductiemotor.

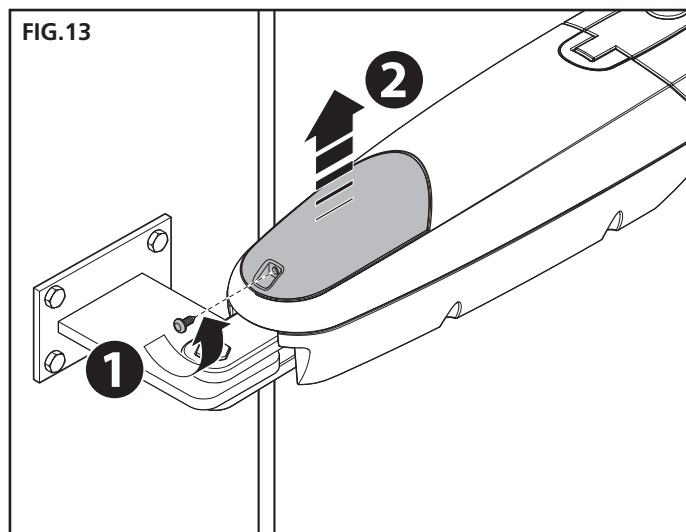
## ELEKTRISCHE AANSLUITINGEN

### AANDACHT

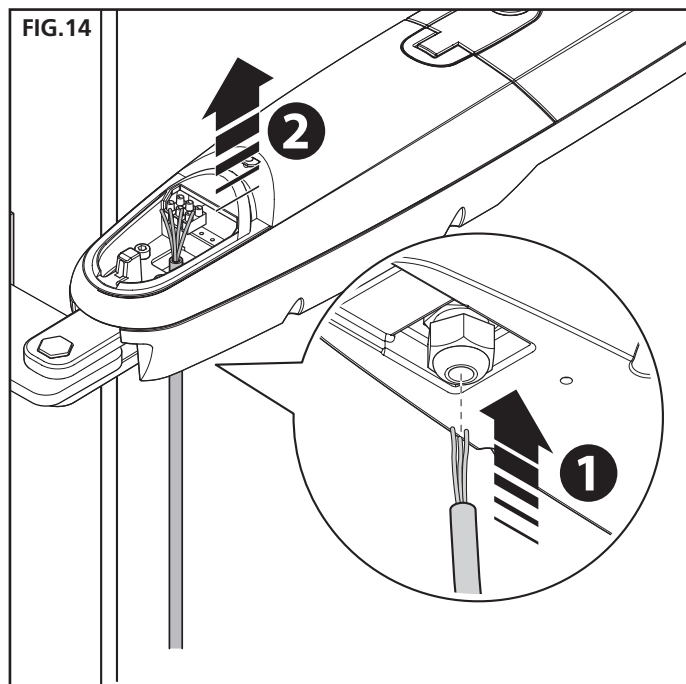
- Een verkeerde aansluiting kan storingen of gevaarlijke situaties veroorzaken; neem dus strikt de aangeduide aansluitingen in acht.
- De elektrische aansluitingen moeten uitgevoerd worden als de stroom is afgesloten.

Om de reductiemotor met de regeleenheid aan te sluiten, moet u het volgende doen:

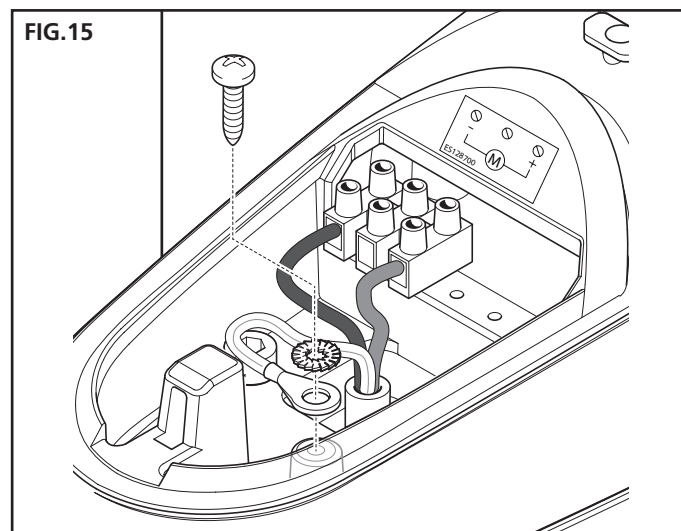
1. Verwijder het deksel van de reductiemotor zoals aangeduid op afb. 13



2. Maak de kabelgeleider van de reductiemotor los en steek er de verbindingkabels in (afb. 14)



3. Sluit de verschillende draden en de aardkabel aan, zoals aangeduid op het elektrisch schema van afb. 15



4. Plaats het deksel weer op de reductiemotor

**Raadpleeg de gebruiksaanwijzing van de regeleenheid om de aansluitingen, de draairichting van de motor, de faseverschuiving van de vleugelbeweging en de regeling van de eindschakelaars te controleren.**

## WAŻNE OSTRZEŻENIA



**Przed przystąpieniem do montażu automatyki należy uważnie przeczytać niniejszą instrukcję pod kątem zaleceń dotyczących bezpieczeństwa, montażu, użytkowania i konserwacji.**

### INSTALACJA URZĄDZENIA AUTOMATYZACJI MUSI BYĆ WYKONANA ZGODNIE Z OBOWIĄZUJĄCYMI NORMAMI EUROPEJSKIMI:

EN 60204-1, EN 12445, EN 12453, EN 13241-1, EN 12635

- Instalator powinien zainstalować urządzenie (np. wyłącznik nadmiarowy), które zapewni odłączenie wielobiegunowe systemu od sieci zasilania. Norma wymaga separacji zestyków minimum 3 mm na każdym biegunie (EN 60335-1).
- Do łączenia przewodów sztywnych i giętkich lub odgiętek należy używać złązek o stopniu ochrony IP44 lub wyższym.
- Instalowanie wymaga wiedzy z zakresu elektryki jak i mechaniki; może ją przeprowadzać wyłącznie wykwalifikowany personel, uprawniony do wystawiania deklaracji zgodności typu A dotyczącej kompletnej instalacji (Dyrektywa maszyn 2006/42/EWG, załącznik II A).
- Także instalacja elektryczna obsługująca urządzenie automatyzacji powinna być zgodna z obowiązującymi przepisami i wykonana w sposób prawidłowy.
- Zalecamy zainstalowanie przycisku bezpieczeństwa w pobliżu urządzenia automatyzacji (podłączonego do wejścia STOP na karcie sterowniczej), żeby w razie niebezpieczeństwa możliwe było natychmiastowe zatrzymanie bramy.
- W celu prawidłowej eksploatacji systemu zalecamy uważne przestrzeganie zaleceń stowarzyszenia UNAC.
- Ten podręcznik przeznaczony jest wyłącznie dla techników posiadających kwalifikacje z zakresu instalacji automatyki.
- Informacje znajdujące się w tym podręczniku nie są przeznaczone dla użytkownika końcowego.
- Każdorazowe programowanie i/lub konserwacja powinny być wykonane wyłącznie przez wykwalifikowanych techników.
- Wszystko, co nie jest wyraźnie określone w niniejszej instrukcji, nie jest dozwolone; zastosowania nie przewidziane przez producenta mogą stać się źródłem niebezpieczeństwa dla osób i rzeczy.
- Nie należy wykonywać montażu automatyki w środowisku grożącym wybuchem: obecność gazu lub oparów łatwopalnych stwarzają poważne zagrożenie dla bezpieczeństwa.
- Nie należy przeprowadzać modyfikacji w żadnej części urządzenia czy akcesoriów podłączonych do niego, jeśli nie są przewidziane w niniejszej instrukcji.
- Jakakolwiek ingerencja spowoduje utratę gwarancji produktu.
- Prace montażowe nie należy wykonywać w dni deszczowe, gdyż opady deszczu wystawiają płyty elektroniczne na niebezpieczne wniknięcie wody, powodujące zwarcia i uszkodzenie płyty.
- Należy unikać umieszczania urządzenia blisko źródeł ciepła i płomieni.
- Po zadziałaniu wyłączników bezpieczeństwa czy bezpieczników, przed ponownym uruchomieniem urządzenia, należy zidentyfikować i usunąć przyczynę usterki.
- W przypadku usterki, której nie można zidentyfikować, korzystając z informacji ujętych w niniejszej instrukcji, należy skonsultować się z serwisem firmy V2 SPA.
- Firma V2 SPA nie ponosi żadnej odpowiedzialności w przypadku nieprzestrzegania zasad prawidłowego montażu a także deformacji struktury bramy, które mogą powstać w trakcie użytkowania automatyki.

- V2 SPA zastrzega sobie prawo do wprowadzania ewentualnych zmian w produkcie bez wcześniejszego powiadomienia.
- Instalatorzy wykonujący montaż czy konserwację muszą mieć na sobie odzież ochronną, kask, okulary, rękawice.
- Temperatura otoczenia, w której pracuje urządzenie, musi odpowiadać zakresowi temperatur podanych w danych technicznych.
- Urządzenie musi zostać natychmiast wyłączone w przypadku stwierdzenia jakiegokolwiek anomalii w działaniu czy niebezpieczeństwa; nieprawidłowe działanie powinno zostać natychmiast zgłoszone osobie odpowiedzialnej.
- Wszystkie ostrzeżenia i instrukcje bezpieczeństwa umieszczone na urządzeniu muszą przestrzegane.
- Siłowniki elektromechaniczne do bram nie są przeznaczone do użytkowania przez osoby (wliczając dzieci) z ograniczeniami fizycznymi, sensorycznymi lub psychicznymi, lub przez osoby nie posiadające znajomości urządzenia, chyba, że są one pod dozorem lub zostały przeszkolone w obsłudze siłownika przez osoby odpowiedzialne za ich bezpieczeństwo.

**V2 S.p.A. zastrzega sobie prawo do wprowadzenia bez uprzedzenia ewentualnych modyfikacji produktu; ponadto nie ponosi żadnej odpowiedzialności za szkody osobowe i rzeczowe powstałe na skutek niewłaściwego używania lub nieprawidłowego montażu.**



### LIKWIDACJA PRODUKTU

Podobnie jak przy instalacji, także przy zakończeniu użytkowania niniejszego produktu czynności utylizacji powinny być wykonane przez personel wykwalifikowany.

Niniejszy produkt składa się z różnego rodzaju materiałów: niektóre z nich mogą być powtórnie użyte, inne muszą zostać poddane utylizacji. Należy zasięgnąć informacji o systemach wtórnego przerobu i utylizacji, przewidzianych przez lokalne przepisy dla tej kategorii produktu.

**Uwaga!** – Niektóre elementy produktu mogą zawierać substancje szkodliwe lub niebezpieczne, które pozostawione w otoczeniu mogłyby zaszkodzić środowisku lub zdrowiu ludzkiemu. Zgodnie ze wskazaniem symbolu na rysunku obok, zabronione jest wyrzucanie tego produktu razem z odpadami domowymi. W celu utylizacji produktu należy przeprowadzić "se gre gacje odpadów" na potrzeby utylizacji, według metod pr - zewidzianych przez lokalne przepisy, lub zwrócić produkt sprzedawcy podczas zakupu nowego, równorzędnego produktu.

**Uwaga!** – lokalne przepisy mogą przewidywać poważne sankcje w przypadku samodzielnej likwidacji tego produktu.



### POMOC TECHNICZNA

W przypadku jakichkolwiek problemów z instalacją, prosimy o kontakt z serwisem klienta pod numerem +39-0172.812411, czynnym od poniedziałku do piątku w godzinach od 8:30 do 12:30 i od 14:00 do 18:00.

## KONTROLA WSTĘPNA I IDENTYFIKACJA RODZAJU UŻYTKOWANIA

Urządzenie nie może być używane, dopóki nie zostanie zakończone jego uruchomienie, jak opisano to w rozdziale „Sprawdzenie i uruchomienie”.

Przypomina się, że urządzenie nie jest odporne na defekty powstałe z powodu złego montażu lub niewłaściwej konserwacji, zatem, przed przystąpieniem do zamontowania urządzenia, należy skontrolować czy struktura bramy jest odpowiednia do automatyzacji i zgodna z obowiązującymi przepisami, i czy ewentualnie należy przeprowadzić zmiany strukturalne mające na celu wyizolowanie i zabezpieczenie wszystkich obszarów grożących zgnieceniem, przecięciem, zaczerpieniem oraz skontrolować czy:

- Brama powinna być wyposażona w ogranicznik centralny
- brama nie posiada punktów tarcia zarówno przy otwieraniu jak i zamykaniu,
- brama jest odpowiednio wyważona, czyli zatrzymana w każdej pozycji, nie ma tendencji do zamykania się samoczynnie
- umiejscowienie napędu umożliwia ruch ręczny bramy swobodny, łatwy i czy nie koliduje z bramą,
- wylewka pod napęd lub podstawa montażowa jest solidna i wytrzymała,
- zasilanie napędu posiada uziemienie i czy jest zamontowany wyłącznik różnicowo-prądowy o progu zadziałania 30 mA

**Uwaga: Minimalny poziom bezpieczeństwa zależy od rodzaju użytkownika; należy odnieść się do następującego schematu:**

SPOSÓB PODAWANIA IMPULSU	RODZAJ ZASTOSOWANIA ZAMKNIĘCIA		
	GRUPA 1 użytkownicy poinstruowani (miejsca prywatne)	GRUPA 2 użytkownicy poinstruowani (miejsca publiczne)	GRUPA 3 użytkownicy poinstruowani (użytkowanie ograniczone)
Sterowanie na nacisk ciągły	A	B	Non č possibile
Sterowanie na odległość i brama widoczna (np. wiązką podczerwieni)	C lub E	C lub E	C e D oppure E
Sterowanie na odległość i brama niewidoczna (np. sterowanie radiowe)	C lub E	C i D lub E	C i D lub E
Sterowanie automatyczne (np. za pomocą zegara)	C i D lub E	C i D lub E	C i D lub E

**GRUPA 1** - Tylko określona liczba użytkowników jest autoryzowana do użytkowania napędu, a napęd nie jest w miejscu publicznym. Przykładem tego typu użytkownika może być brama na terenie zakładu, której użytkownikami są pracownicy lub ich część, którzy zostali poinstruowani.

**GRUPA 2** - Tylko określona grupa jest autoryzowana do korzystania z napędu, a brama znajduje się w miejscu publicznym. Przykładem może być brama zakładowa, która odgradza drogę publiczną i która może być używana tylko przez pracowników zakładu.

**GRUPA 3** - Jakakolwiek osoba może użytkować bramę zautomatyzowaną, która jest usytuowana w miejscu publicznym. Przykładem mogą być drzwi w supermarkecie lub w biurze, lub w szpitalu.

**ZABEZPIECZENIE A** - Otwieranie bramy odbywa się w obecności użytkownika, na nacisk ciągły.

**ZABEZPIECZENIE B** - Otwieranie odbywa się w obecności użytkownika, poprzez przełącznik kluczykowy lub podobny, uniemożliwiający otwarcie osobom nie autoryzowanym.

**ZABEZPIECZENIE C** - Ograniczenie siły ciągu napędu. Siła uderzenia w przeszkodę musi zawierać się w przedziale ustalonym w przepisach.

**ZABEZPIECZENIE D** - Urządzenia bezpieczeństwa, takie jak fotokomórki, mające na celu wykrycie osób lub przedmiotów. Mogą być zamontowane tylko po jednej stronie bramy lub po obydwu stronach.

**ZABEZPIECZENIE E** - Urządzenia bezpieczeństwa czułościowe, takie jak progi bezpieczeństwa czy fotobariery optyczne, zamontowane w taki sposób, aby nie zostały uszkodzone przez bramę będącą w ruchu. Te urządzenia muszą być aktywne w całej „strefie niebezpiecznej” wokół bramy. Przez „strefę niebezpieczną” Dyrektywa o Maszynach rozumie jakikolwiek obszar wewnątrz i /lub w pobliżu maszyny, w którym obecność osoby stanowi ryzyko zagrożenia dla bezpieczeństwa i zdrowia tej osoby.

**Analiza ryzyka powinna uwzględniać wszystkie niebezpieczne obszary zautomatyzowanej bramy, które powinny być odpowiednio zabezpieczone i oznaczone.**

**Należy umieścić w widocznym miejscu tabliczkę z danymi identyfikacyjnymi bramy automatycznej.**

**Instalator musi zebrać i przygotować wszystkie informacje dotyczące automatycznego otwierania bramy, otwierania awaryjnego (wysprzęglania), konserwacji i dostarczyć je do użytkownika.**

# DEKLARACJA ZGODNOŚCI I DEKLARACJA ZASTOSOWANIA W MASZYNACH

Deklaracja zgodna z następującymi dyrektywami:  
**Dyrektywa o Niskim Napięciu 2014/35/WE;**  
**Dyrektywa o Zgodności Elektromagnetycznej 2014/30/WE;**  
**Dyrektywa o Maszynach 2006/42/WE, ANEKS II, CZĘŚĆ B**

Producent V2 S.p.A., z siedzibą w: Corso Principi di Piemonte 65,  
12035, Racconigi (CN), Włochy

Oświadczam na własną odpowiedzialność, że:  
urządzenie automatyzacji model:  
STARK6-24V, STARK6-230V

Opis: elektromechaniczny siłownik

- przeznaczony jest do wbudowania do bramy, żeby stanowił maszynę w sensie Dyrektywy 2006/42/WE. Ta maszyna nie może być eksploatowana przed wydaniem deklaracji zgodności z przepisami dyrektywy 2006/42/WE - 89/106/WE
- spełnia istotne wymagania mające zastosowanie Dyrektyw:  
Dyrektywa Maszyn 2006/42/WE (Załącznik I, Rozdział 1)  
Dyrektywa dotycząca niskiego napięcia 2014/35/WE  
Dyrektywa dotycząca kompatybilności elektromagnetycznej 2014/30/WE  
Dyrektywa ROHS-3 2015/863/EU

Dokumentacja techniczna jest do dyspozycji kompetentnych władz na umotywowane żądanie w:  
V2 S.p.A., Corso Principi di Piemonte 65 12035, Racconigi (CN),  
Włochy

Osoba upoważniona do podpisania niniejszej deklaracji o włączeniu do kategorii urządzeń wspomagających i do udostępnienia dokumentacji technicznej:

**Sergio Biancheri**  
Przedstawiciel prawny V2 S.p.A.  
Racconigi, dn. 01/06/2019

## ZAKRESY UŻYTKOWANIA

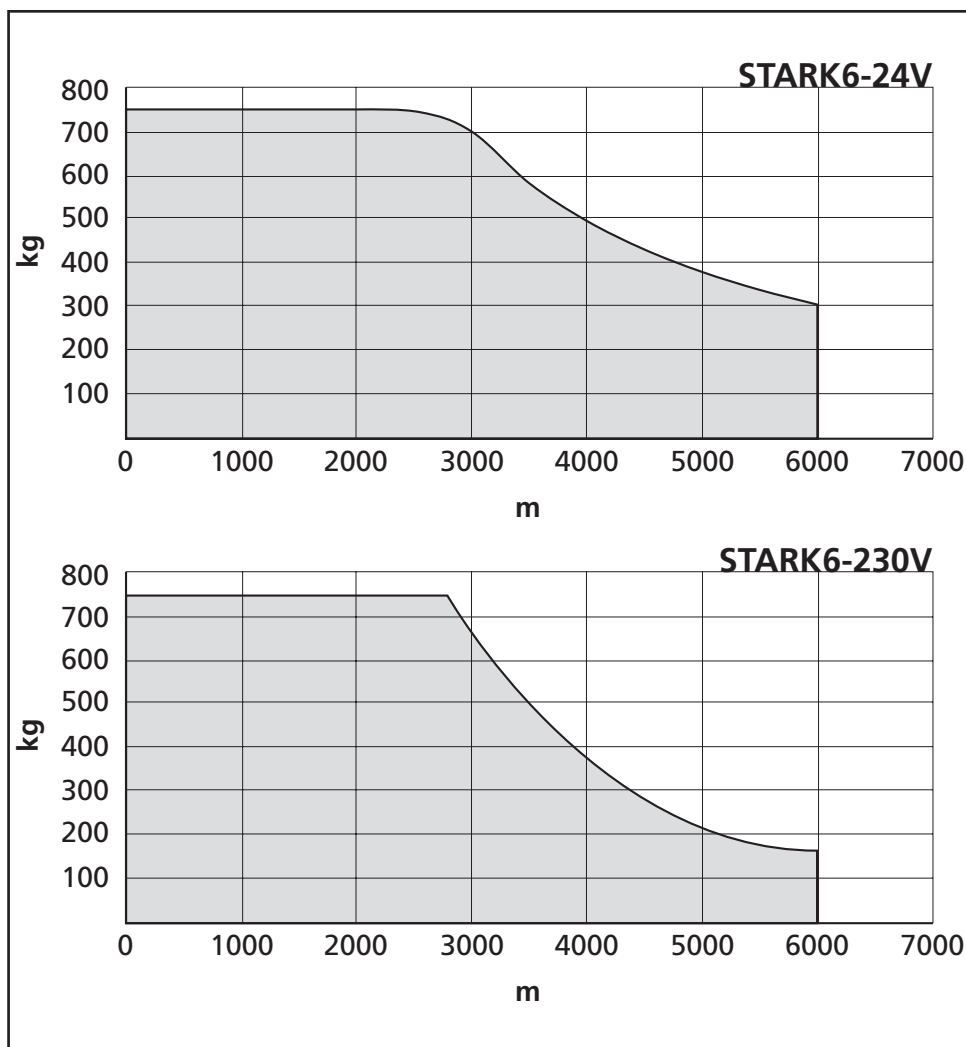
Przed instalacją produktu należy sprawdzić czy skrzydło bramy mieści się w wymiarach podanych w rys. 1

**kg** – maksymalna waga skrzydła bramy  
**m** - maksymalna długość skrzydła bramy I

### UWAGA

- Skrzydła powyżej 5m nie mogą być w wykonaniu "pełnym" (czyli stawiające duży opór wiatru).
- Elektrozamek jest obowiązkowy ze skrzydłami powyżej 4m każdy.
- Powyżej 5m najlepiej wyposażyć bramę w stopery mechaniczne gruntowe.

RYS. 1



## OPIS PRODUKTU

Ten produkt jest przekazany, aby być używane do automatyzowania bram skrzydłowych w ramach użytkowaniu przemysłowym lub rezydencyjnym.

### UWAGA!

Każdy inny tryb używania który będzie się różnił od tych przeznaczonych w tej instrukcji będzie uważany za niepoprawny i zabroniony!

Produkt składa się z silnika elektromechanicznego, z reduktorem z śrubą.

Siłownik jest zasilany przez centrale sterująca od producenta do której musi zawsze być podłączony

W przypadkach, gdzie będzie brak zasilania, wykonywanie ręcznych manewrów otwierania lub zamykania jest możliwe poprzez odblokowanie siłownika.

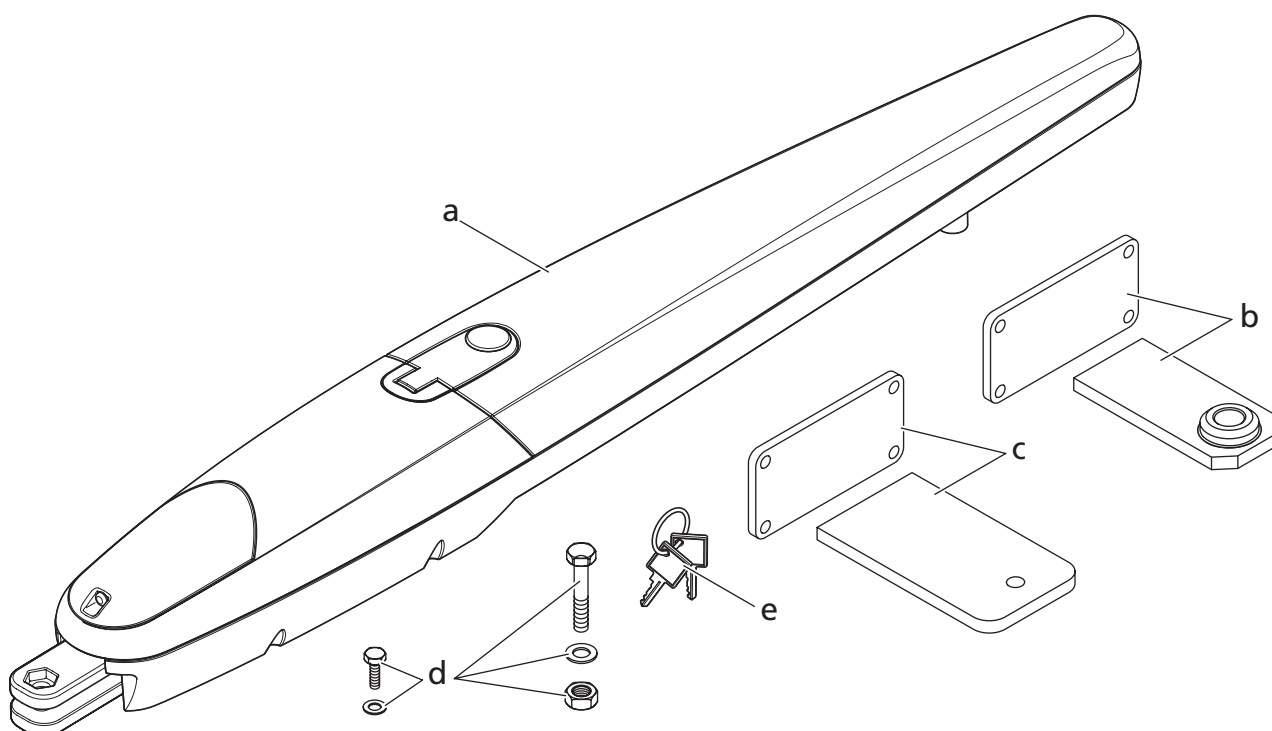
Rys. 1 pokazuje wszystkie elementy zawarte w zestawie:

- a - motoreduktor elektromechaniczny
- b - uchwyt przedni i płyta (do zamontowania siłownika do skrzydła bramy)
- c - uchwyt tylny i płyta (do zamontowania siłownika do słupka)
- d - śruby i inne
- e - klucze służące do odblokowania siłownika

## PARAMETRY TECHNICZNE

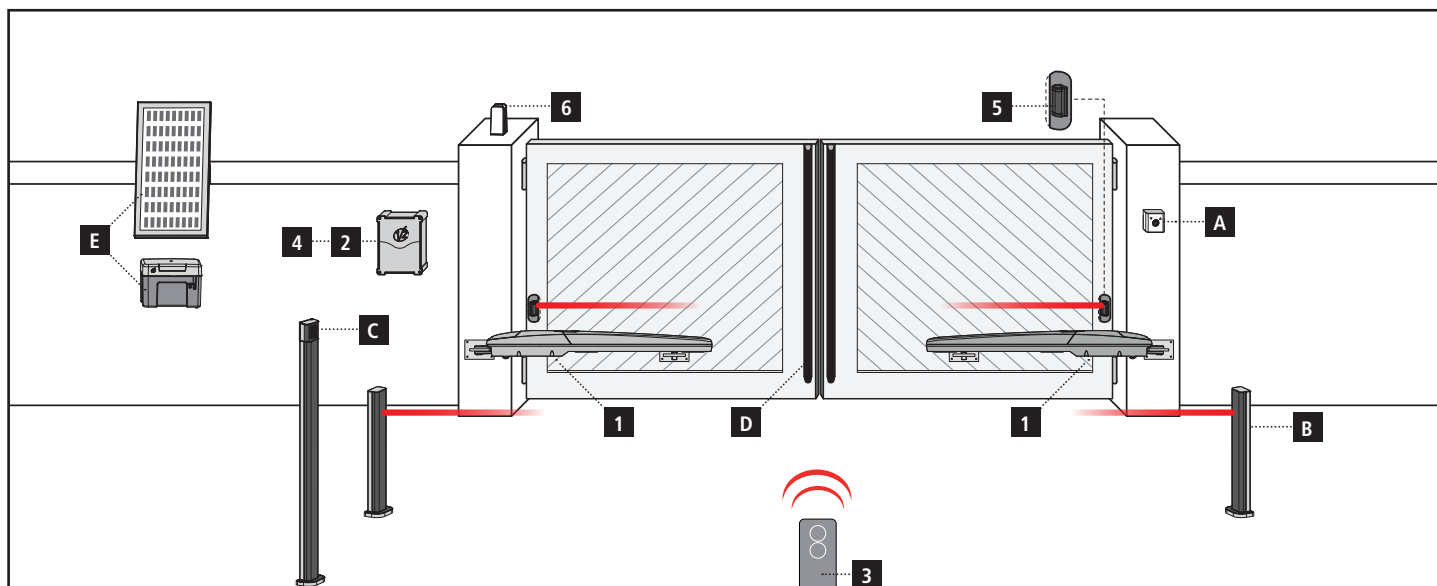
		STARK6-24V	STARK6-230V
Maksymalna długość skrzydła	m	6	6
Maksymalna waga skrzydła	Kg	750	750
Zasilanie	Vdc	24	230
Pobierania prądu w gdzie automatyka nie jest używana	A	0,8	1
Maksymalne pobieranie prądu	A	7	1,2
Moc elektryczna	W	170W	240W
Czas otwierania 0 ÷ 90°	s	28	25
Skok	mm	540	540
Prędkość na pusto	m/s	0,016	0,016
Prędkość przy obciążeniu	m/s	0,012	0,014
Maksymalna rozruch	N	2400	2000
Temperatura działania	°C	-20 ÷ +55	-20 ÷ +55
Stopień ochrony	IP	44	44
Cykl pracy	%	80	30
Waga siłownika	Kg	9	10

RYS.1





# SCHEMAT INSTALACJI



## SKŁADNIKI

- 1 Silownik
- 2 Centralka sterownicza
- 3 Nadajnik
- 4 Moduł odbiorczy
- 5 Fotobariery
- 6 Lampa ostrzegawcza

## DODATKOWE AKCESORIA

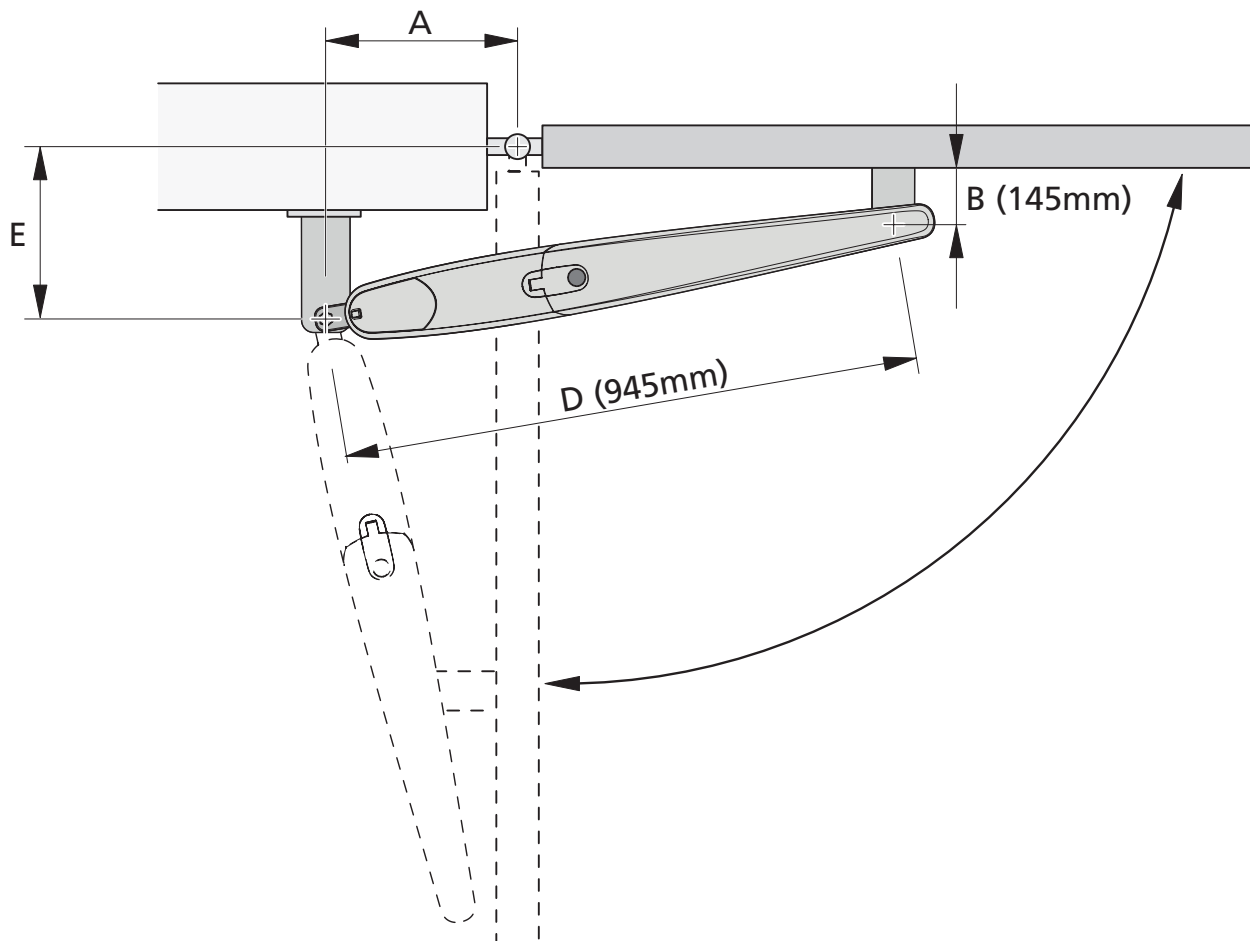
- A Przełącznik kluczowy
- B Fotobariery
- C Przełącznik cyfrowy
- D Listwa bezpieczeństwa
- E ECO-LOGIC (dotyczy wyłącznie STARK6-24V I CITY2+BC)

DŁUGOŚĆ KABLA	< 10 metr	10 - 20 metr	20 - 30 metr
Zasilanie 230V	3G x 1,5 mm <sup>2</sup>	3G x 1,5 mm <sup>2</sup>	3G x 2,5 mm <sup>2</sup>
Zasilanie silnika (230V)	4G x 1,5 mm <sup>2</sup>	4G x 1,5 mm <sup>2</sup>	4G x 2,5 mm <sup>2</sup>
Zasilanie silnika (24V)	2G x 1,5 mm <sup>2</sup>	2G x 1,5 mm <sup>2</sup>	2G x 2,5 mm <sup>2</sup>
Fotobariery (TX)	2 x 0,5 mm <sup>2</sup>	2 x 0,5 mm <sup>2</sup>	2 x 0,5 mm <sup>2</sup>
Fotobariery (RX)	4 x 0,5 mm <sup>2</sup>	4 x 0,5 mm <sup>2</sup>	4 x 0,5 mm <sup>2</sup>
Przełącznik kluczowy	2 x 0,5 mm <sup>2</sup>	2 x 0,5 mm <sup>2</sup>	2 x 0,5 mm <sup>2</sup>
Listwa bezpieczeństwa	2 x 0,5 mm <sup>2</sup>	2 x 0,5 mm <sup>2</sup>	2 x 0,5 mm <sup>2</sup>
Lampa ostrzegawcza	2 x 1,5 mm <sup>2</sup>	2 x 1,5 mm <sup>2</sup>	2 x 1,5 mm <sup>2</sup>
Antena	RG174	RG174	RG174
ECO-LOGIC (skrzynka baterii)	2 x 1,5 mm <sup>2</sup>	-	-
ECO-LOGIC (panel słoneczny)	2 x 1 mm <sup>2</sup>	-	-

## WYMIARY MONTAŻOWE

Aby właściwie przeprowadzić montaż napędu i zapewnić optymalne działanie urządzenia, wymiary powinny odpowiadać wymiarom z tabeli. Jeśli to konieczne, należy zmienić układ bramy w celu przystosowania jej do jednego z przypadków zamieszczonych w tabeli.

RYS.2



$\gamma$	E [mm]	A [mm]
90°	80	125
	90	130
	100	150
	110	160
	120	160
	130	165
	140	170
	150	165
	160	170
	170	180
	180	180
	190	180
	200	175
	210	175
220	170	

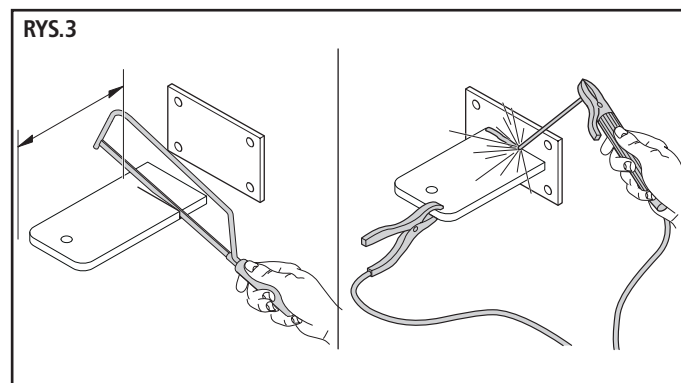
$\gamma$	E [mm]	A [mm]
90°	230	155
	240	150
	250	160
	260	150
	270	145
	280	140
	290	135
	300	135
	310	125
	320	125
	330	120
	340	115



$\gamma$	E [mm]	A [mm]
100°	80	140
	90	150
	100	155
	110	155
	120	170
	130	180
	140	190
	150	195
	160	195
	170	190
	180	190
	190	180
	200	180
	210	180
	220	175
	230	170
	240	170
	250	165
	260	160
	270	160
280	160	
290	160	
300	160	

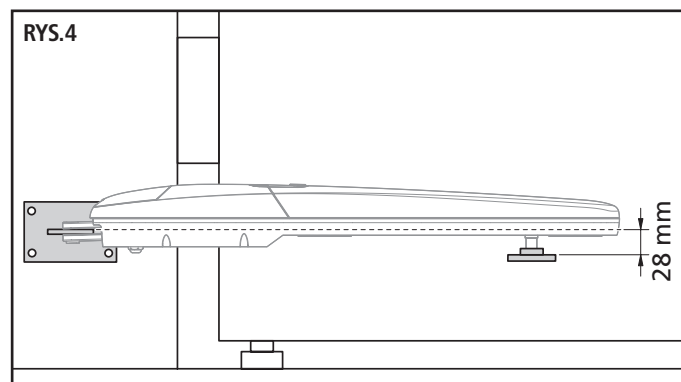
$\gamma$	E [mm]	A [mm]
110°	90	160
	100	170
	110	180
	120	195
	130	200
	140	200
	150	195
	160	195
	170	195
	180	195
	190	190
	200	190
	210	190
	220	185
	230	185
	240	185
250	190	

zanim uchwyt zostanie zamontowany do ściany, należy spawać go do płyty (rys. 3); uchwyt można zmodyfikować do potrzeby instalacji oraz według kwoty A i E



NOTA: Uchwyt w zestawie mierzy 180 mm

**UWAGA!** – przed zamontowaniem tylnego uchwytu, upewnić się że strefa zamontowania przedniego uchwytu jest w miejscu solidnym, ponieważ ten uchwyt jest montowany w innej wysokości od tylnego uchwytu (rys. 4)



Zamocować uchwyt używając kolka rozporowego, śrub i podkładek.

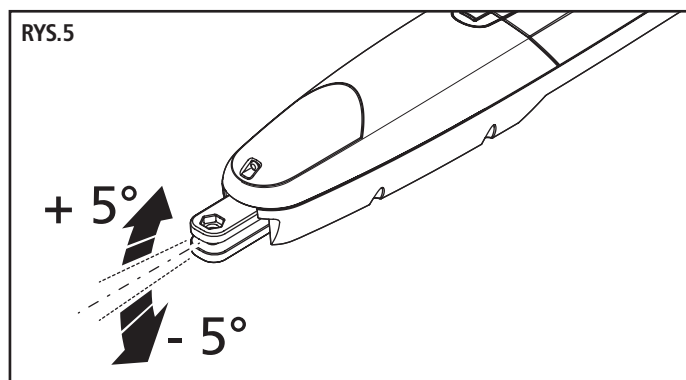
## MONTAZ UCHWYTA PRZEDNIEGO

1. Uchwyt przedni musi być zamocowany do skrzydła stosując się do kwoty **D** (rys. 2)
2. należy zdecydować wysokość umiejscawiania uchwytu, odnosząc się do rys. 4
3. Zamocować uchwyt do solidnego miejsca bramy.

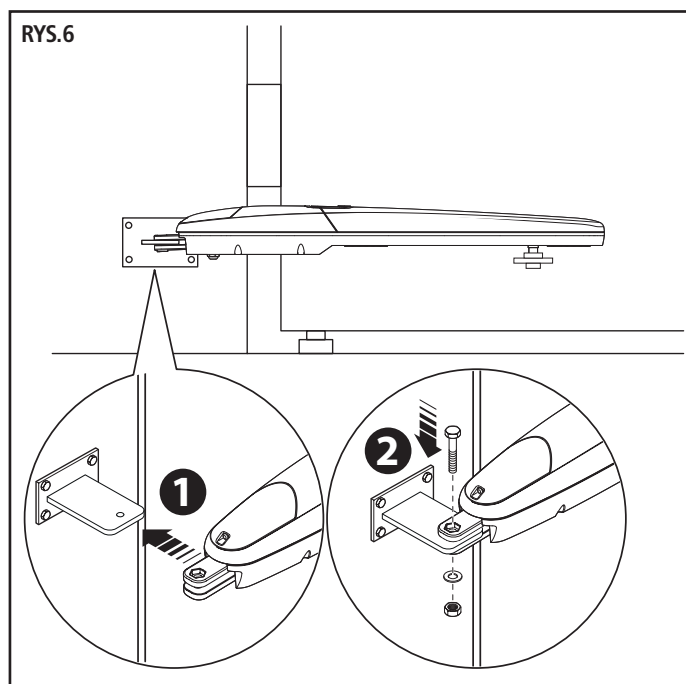
## MONTAZ SIŁOWNIKA NA UCHWYTACH

1. umieścić siłownik na tylnym uchwycie:

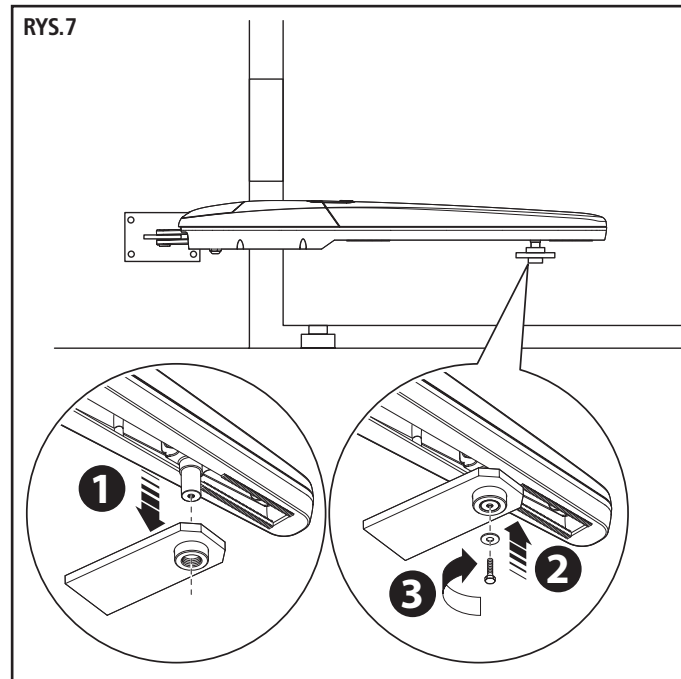
**NOTA:** w przypadku, gdy tylny uchwyt nie byłby równy, można kompensować różnice poprzez możliwość uchylania się tylnego uchwytu (+/-5°) (rys. 5).



2. Zamocować siłownik do uchwytu tak jak pokazano w rys. 6 używając śrub
3. dokręcić nakrętkę a potem odkręcić o +/- 1 okręt, aby umożliwić trochę elastyczności

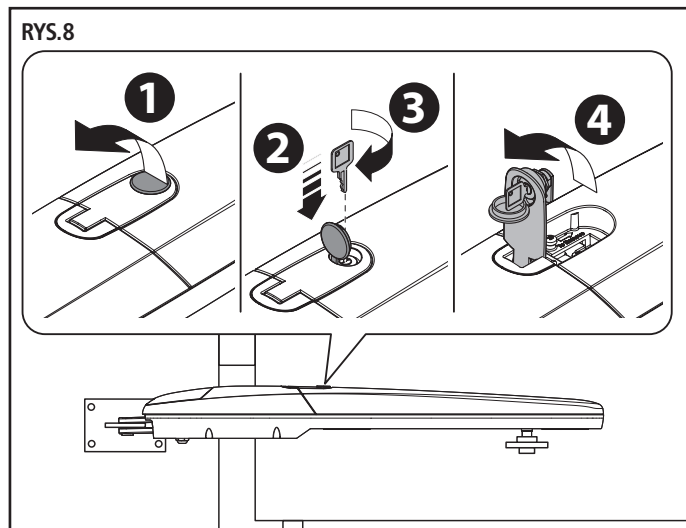


4. umieścić siłownik na przednim uchwycie
5. zamontować siłownik do uchwytu tak jak pokazano w rys. 7 używając śruby i podkładki
6. dokręcić śrubę

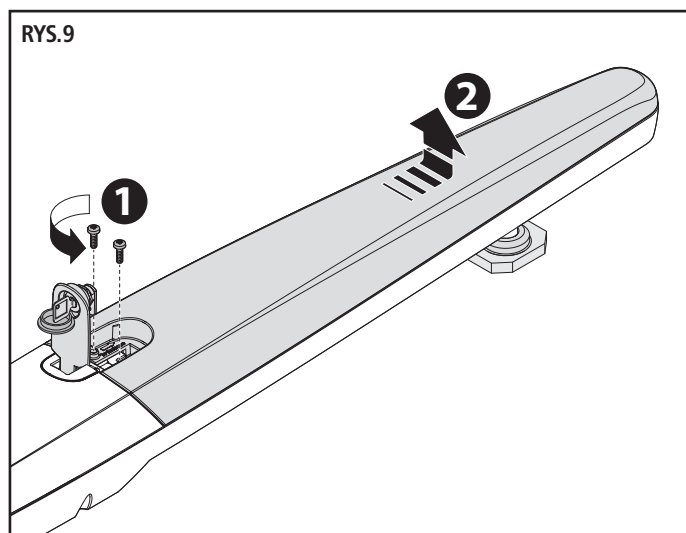


## REGULACJA KRANCOWEK

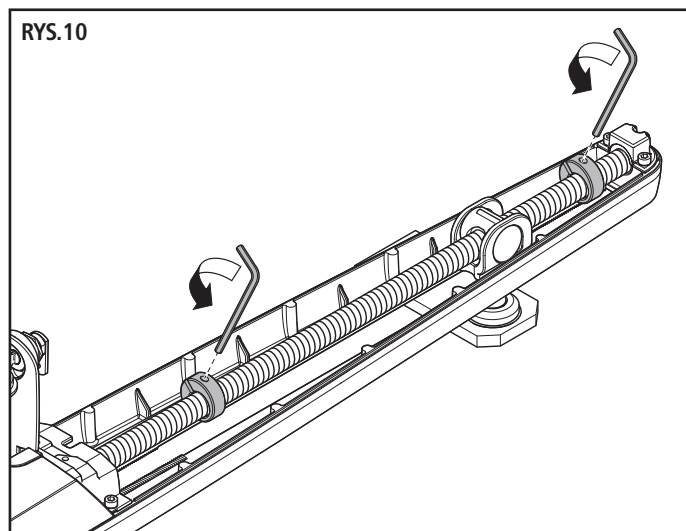
1. Odblokować siłownik tak jak pokazane na rysunku 8



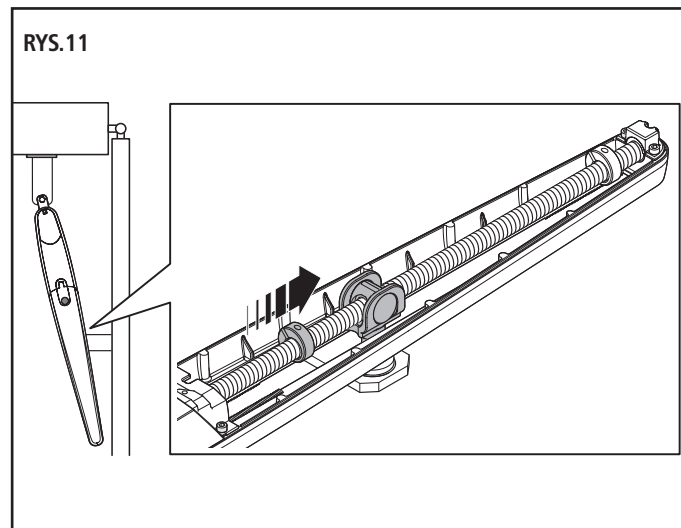
2. Odkręcić 2 śruby pod uchwytem i wysunąć nakładkę tak jak pokazane w rys. 9



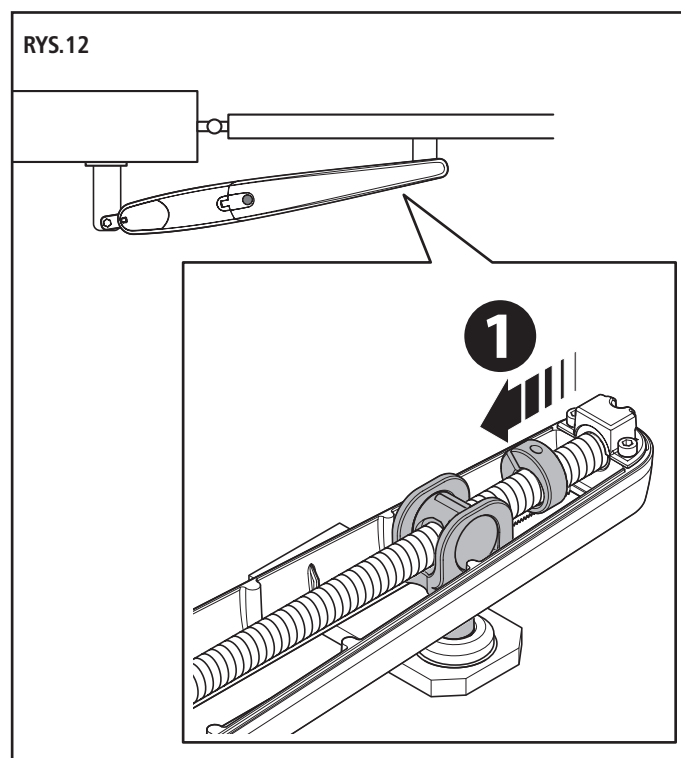
3. Ręcznie poruszyć bramę do póki śruba krańcówki będzie widoczna i odkręcić ją tak jak na rys. 10



4. Doprowadzić bramę do zadanej otwartej pozycji  
5. Umieścić krańcówkę w tym miejscu i zakręcić śrubę (rys. 11)



6. Zrobić to samo regulując krańcówkę odpowiedzialną za zamykanie (rys. 12)



7. Zamontować nakładkę i zakręcić śruby  
8. Zablokować siłownik

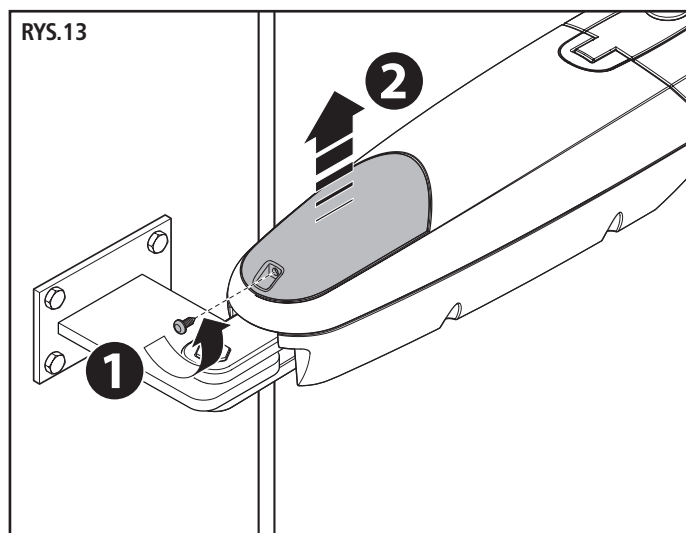
## POLACZENIA ELEKTRYCZNE

### UWAGA

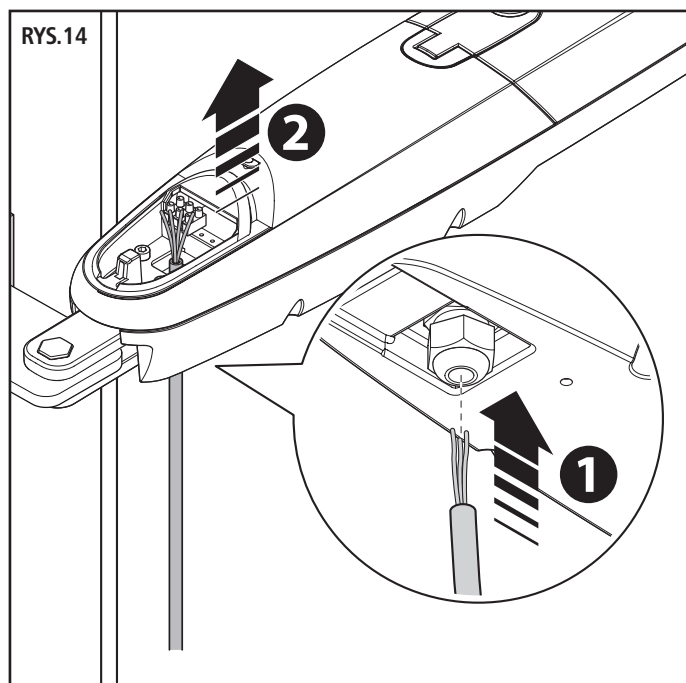
- Błędne połączenie może powodować awarie lub niebezpieczne sytuacje, prosimy o szanowanie zasad o połączeniach elektrycznych
- Wykonać połączenia elektryczne z wyłączonym zasilaniem głównym

Aby podłączyć siłownika do centrali, należy wykonać następujące kroki:

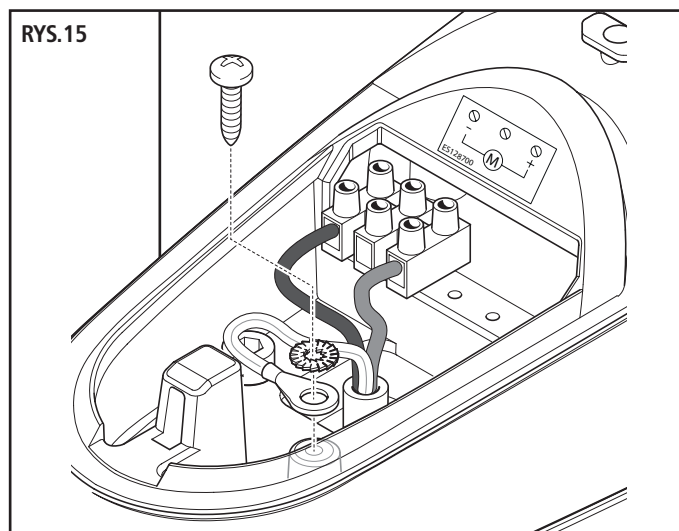
1. Odjąć nakładkę tak jak na rys. 13



2. Odkręcić kable i włożyć je do dziury jak na rys. 14)

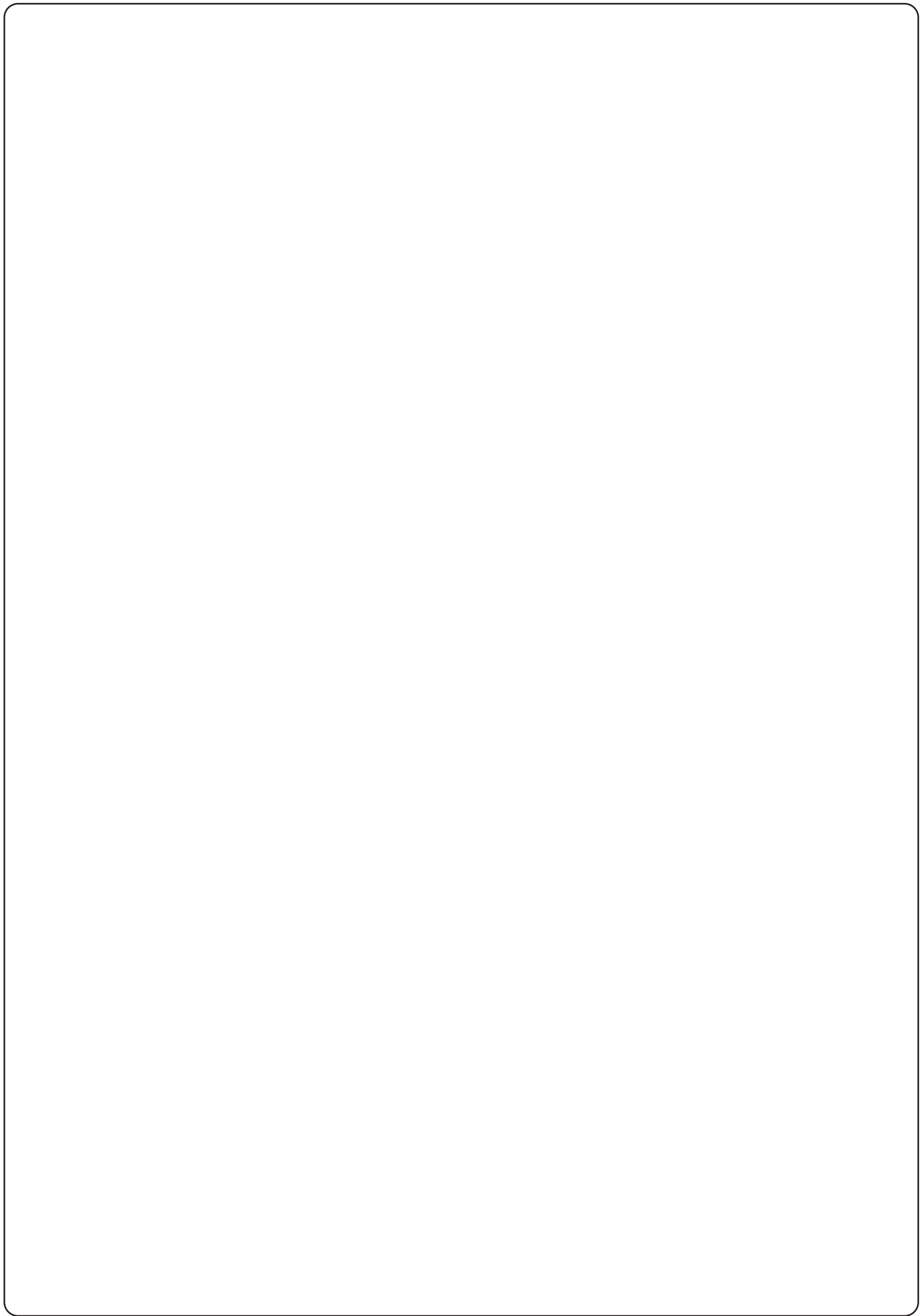


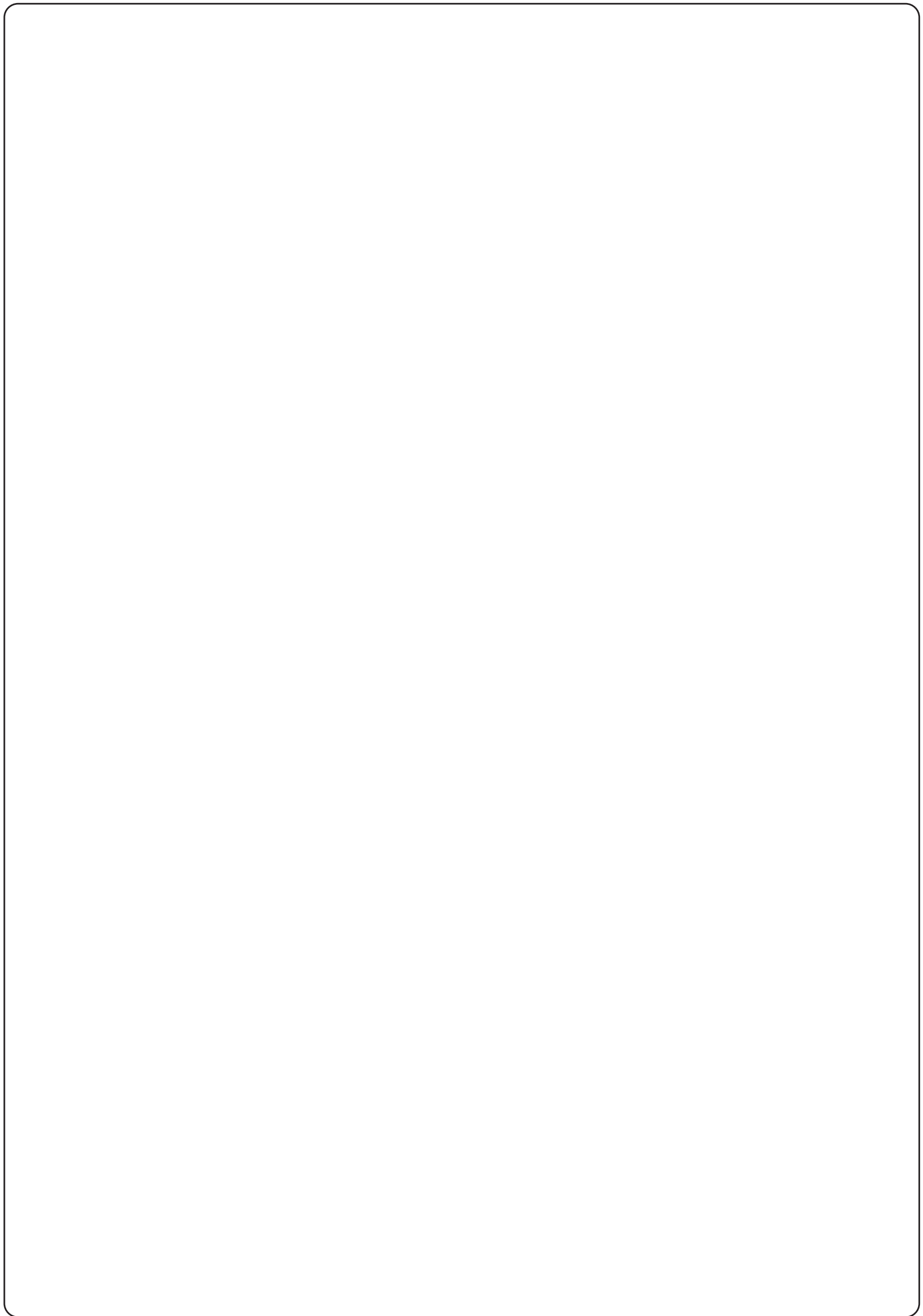
3. Podłączyć kable do uziemienia, tak jak na rys. 15

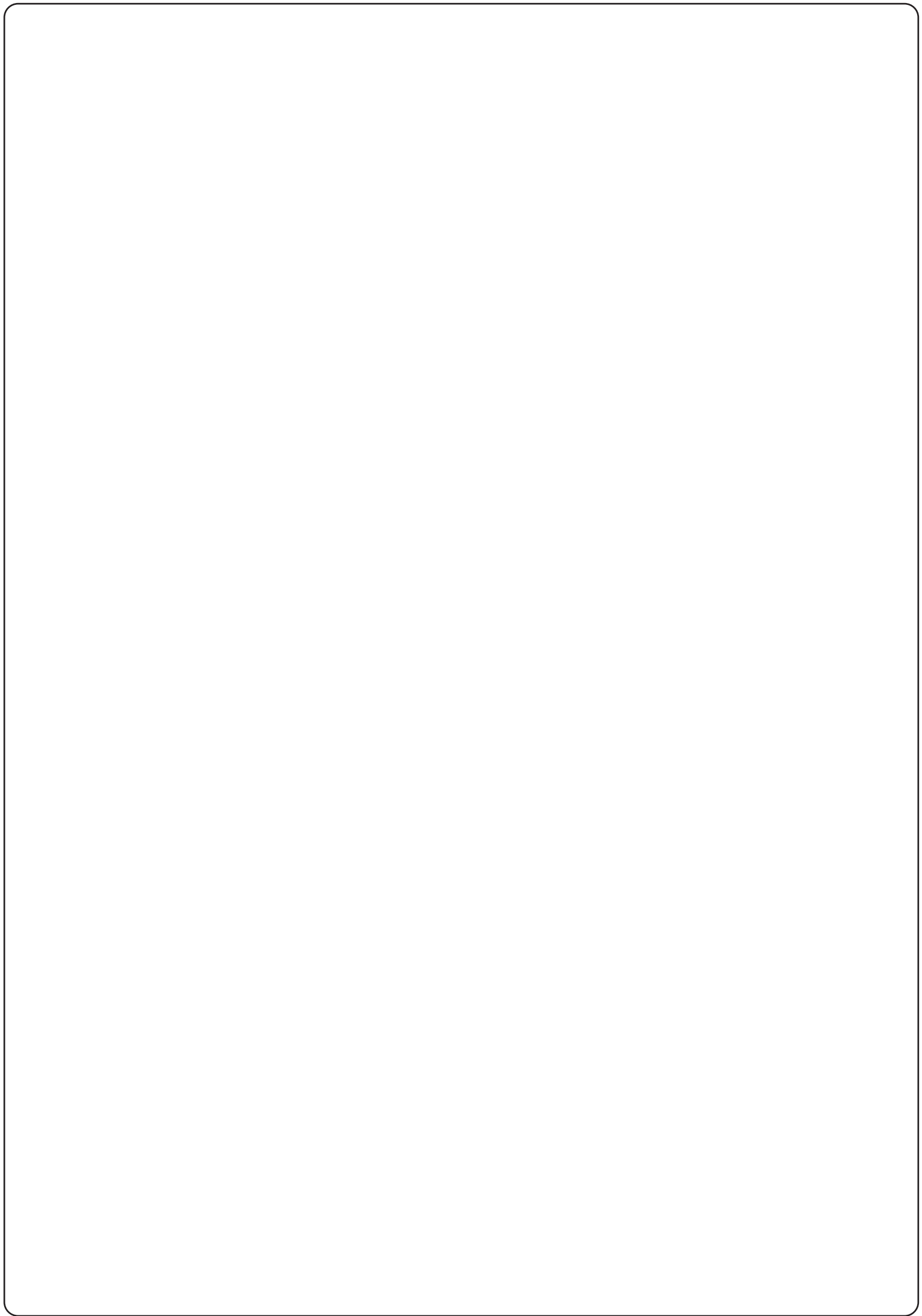


4. Włożyć nakładkę

Do wszystkich faz manewru przy zasilaniu, prosimy odnosić się do instrukcji centrali sterującej.









+39 0172 812411

**Technical support**  
Monday/Friday 8.30-12.30 ; 14-18  
(UTC+01:00 time)

### Dati dell'installatore / *Installer details*

---

Azienda / *Company* \_\_\_\_\_

Timbro / *Stamp*

Località / *Address* \_\_\_\_\_

Provincia / *Province* \_\_\_\_\_

Recapito telefonico / *Tel.* \_\_\_\_\_

Referente / *Contact person* \_\_\_\_\_

### Dati del costruttore / *Manufacturer's details*

---



**V2 S.p.A.**

Corso Principi di Piemonte 65/67  
12035 RACCONIGI CN (ITALY)  
Tel. +39 0172 812411 - Fax +39 0172 84050  
info@v2home.com

[www.v2home.com](http://www.v2home.com)