



**V2 S.p.A.**

Corso Principi di Piemonte, 65/67

12035 RACCONIGI (CN) ITALY

tel. +39 01 72 81 24 11 - fax +39 01 72 84 050

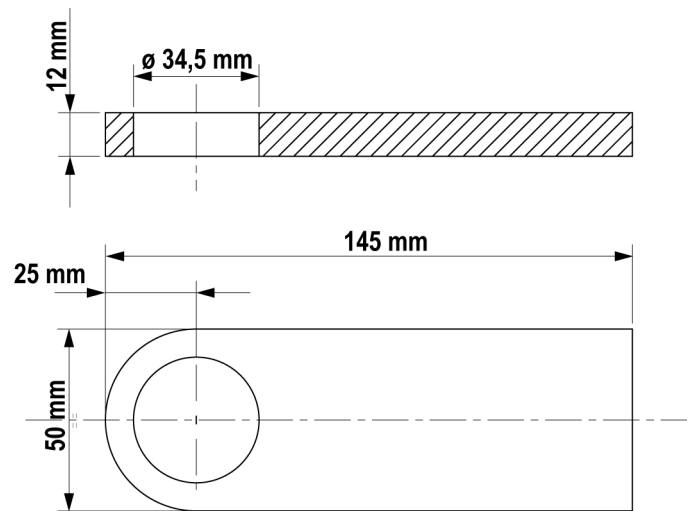
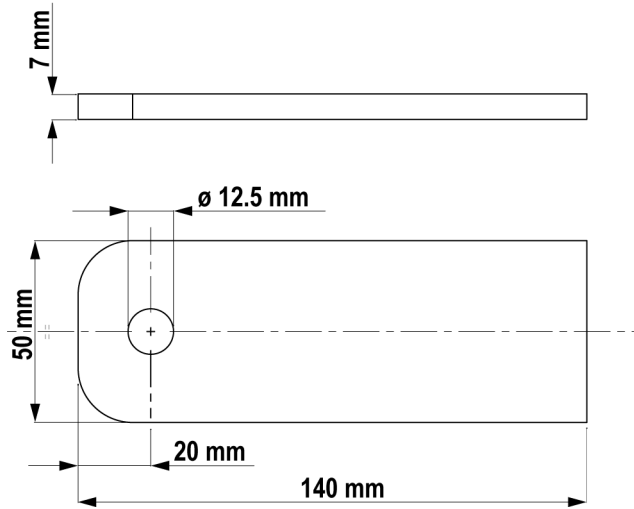
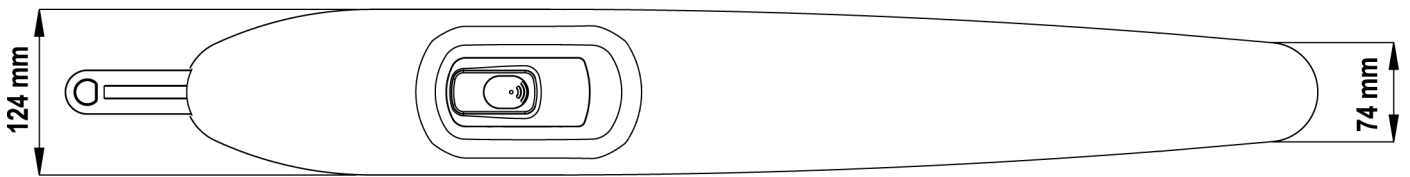
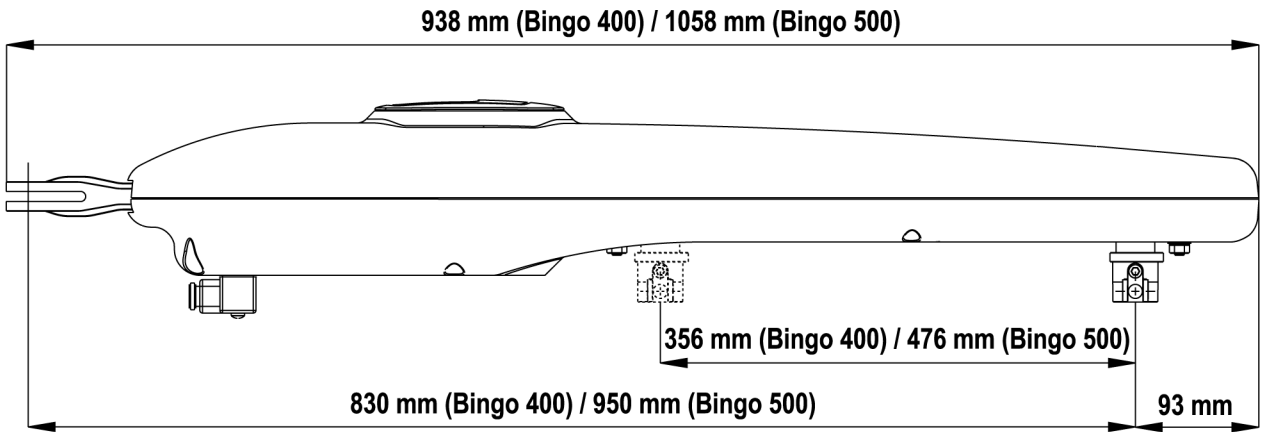
info@v2home.com - www.v2home.com



IL n.131  
EDIZ. 28/08/2012

# Bingo

- I** ATTUATORE ELETTROMECCANICO IRREVERSIBILE  
PER CANCELLI A BATTENTE
- GB** IRREVERSIBLE ELECTROMECHANICAL ACTUATOR  
FOR SWING GATES
- F** OPERATEUR ELECTROMECHANIQUE IRREVERSIBLE  
POUR PORTAILS BATTANTS
- E** OPERADOR ELECTROMECÁNICO IRREVERSIBLE  
PARA CANCELAS BATIENTES
- P** ACTUADOR ELECTROMECÂNICO IRREVERSÍVEL  
PARA PORTÕES DE BATENTE
- D** NICHT UMKEHRBARER ELEKTROMECHANISCHER  
ANTRIEB FÜR FLÜGELTORE
- NL** ELEKTROMECHANISCHE, ONOMKEERBARE  
LINEAIRE MOTOR VOOR HEKKEN MET VLEUGELS



## AVVERTENZE IMPORTANTI

Per chiarimenti tecnici o problemi di installazione contatta il Servizio Clienti V2 al Numero Verde 800-134908 attivo dal lunedì al venerdì dalle 8:30 alle 12:30 e dalle 14:00 alle 18:00.

**V2 si riserva il diritto di apportare eventuali modifiche al prodotto senza preavviso; inoltre declina ogni responsabilità per danni a persone o cose dovuti ad un uso improprio o ad un'errata installazione.**



**Leggere attentamente il seguente manuale di istruzioni prima di procedere con l'installazione.**

- Il presente manuale di istruzioni è destinato solamente a personale tecnico qualificato nel campo delle installazioni di automazioni.
- Nessuna delle informazioni contenute all'interno del manuale può essere interessante o utile per l'utilizzatore finale.
- Qualsiasi operazione di manutenzione o di programmazione deve essere eseguita esclusivamente da personale qualificato.

### L'AUTOMAZIONE DEVE ESSERE REALIZZATA IN CONFORMITÀ VIGENTI NORMATIVE EUROPEE:

**EN 60204-1** (Sicurezza del macchinario, equipaggiamento elettrico delle macchine, parte 1: regole generali).

**EN 12445** (Sicurezza nell'uso di chiusure automatizzate, metodi di prova).

**EN 12453** (Sicurezza nell'uso di chiusure automatizzate, requisiti).

- L'installatore deve provvedere all'installazione di un dispositivo (es. interruttore magnetotermico) che assicuri il sezionamento onnipolare del sistema dalla rete di alimentazione. La normativa richiede una separazione dei contatti di almeno 3 mm in ciascun polo (EN 60335-1).
- Per la connessione di tubi rigidi e flessibili o passacavi utilizzare raccordi conformi al grado di protezione IP44 o superiore.
- L'installazione richiede competenze in campo elettrico e meccanico; deve essere eseguita solamente da personale qualificato in grado di rilasciare la dichiarazione di conformità di tipo A sull'installazione completa (Direttiva macchine 98/37/EEC, allegato IIA).
- E' obbligo attenersi alle seguenti norme per chiusure veicolari automatizzate: EN 12453, EN 12445, EN 12978 ed alle eventuali prescrizioni nazionali.
- Anche l'impianto elettrico a monte dell'automazione deve rispondere alle vigenti normative ed essere eseguito a regola d'arte.
- La regolazione della forza di spinta dell'anta deve essere misurata con apposito strumento e regolata in accordo ai valori massimi ammessi dalla normativa EN 12453.
- Consigliamo di utilizzare un pulsante di emergenza da installare nei pressi dell'automazione (collegato all'ingresso STOP della scheda di comando) in modo che sia possibile l'arresto immediato del cancello in caso di pericolo.
- L'apparecchiatura non deve essere utilizzata da bambini o persone con disabilità fisiche o psichiche, senza la dovuta conoscenza o supervisione da parte di una persona competente.

- Controllare i bambini in modo che non giochino con l'apparecchiatura.
- Per una corretta messa in servizio del sistema consigliamo di seguire attentamente le indicazioni rilasciate dall'associazione UNAC reperibili al seguente indirizzo web: [www.v2home.com](http://www.v2home.com)

## DICHIARAZIONE DI CONFORMITÀ

La seguente dichiarazione è applicabile solo se gli articoli sotto elencati sono utilizzati per lo scopo riportato nel manuale d'utilizzo.

### Società:

V2 SPA  
Corso Principi di Piemonte 65  
12035 RACCONIGI -ITALY  
Tel. +39 01 72 82 10 11  
Fax +39 01 72 82 10 50

### Persona di contatto:

Cosimo De Falco  
Rappresentante legale

V2 SPA dichiara che gli attuatori della serie BINGO sono conformi ai requisiti essenziali fissati dalle seguenti Direttive:

**2006/95/CEE** direttiva bassa tensione

**89/366/CEE** direttiva compatibilità elettromagnetica

**98/37/EEC** direttiva macchine

Nota: Dichiara che non è consentito mettere in servizio i dispositivi sopra elencati fino a che la macchina (cancello automatizzato) sia stata identificata, marchiata CE e ne sia stata emessa la conformità alle condizioni della Direttiva 89/392/EEC e successive modifiche.

Il responsabile della messa in servizio deve fornire i seguenti documenti:

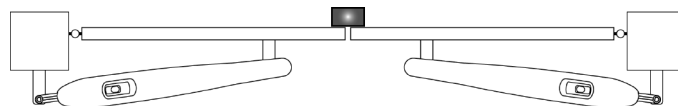
- Fascicolo tecnico
- Dichiarazione di conformità
- Marcatura CE
- Verbale di collaudo
- Registro della manutenzione
- Manuale di istruzioni ed avvertenze

Racconigi il 20/10/2009  
Rappresentante legale V2 SPA  
**Cosimo De Falco**

## OPERAZIONI PRELIMINARI

La nuova serie di attuatori BINGO, è stata studiata per automatizzare cancelli a battente pesanti fino a 500 Kg con ante lunghe fino a 5m a seconda dei modelli (vedere tabella caratteristiche tecniche). Prima di procedere con l'installazione è fondamentale assicurarsi che il vostro cancello si apra e si chiuda liberamente e verificare scrupolosamente i seguenti punti:

- Cardini e perni in ottimo stato e opportunamente ingrassati.
- Nessun ostacolo deve impedire il movimento.
- Nessun attrito con il suolo e tra le ante deve essere presente.
- Il vostro cancello deve essere equipaggiato di fermo centrale.

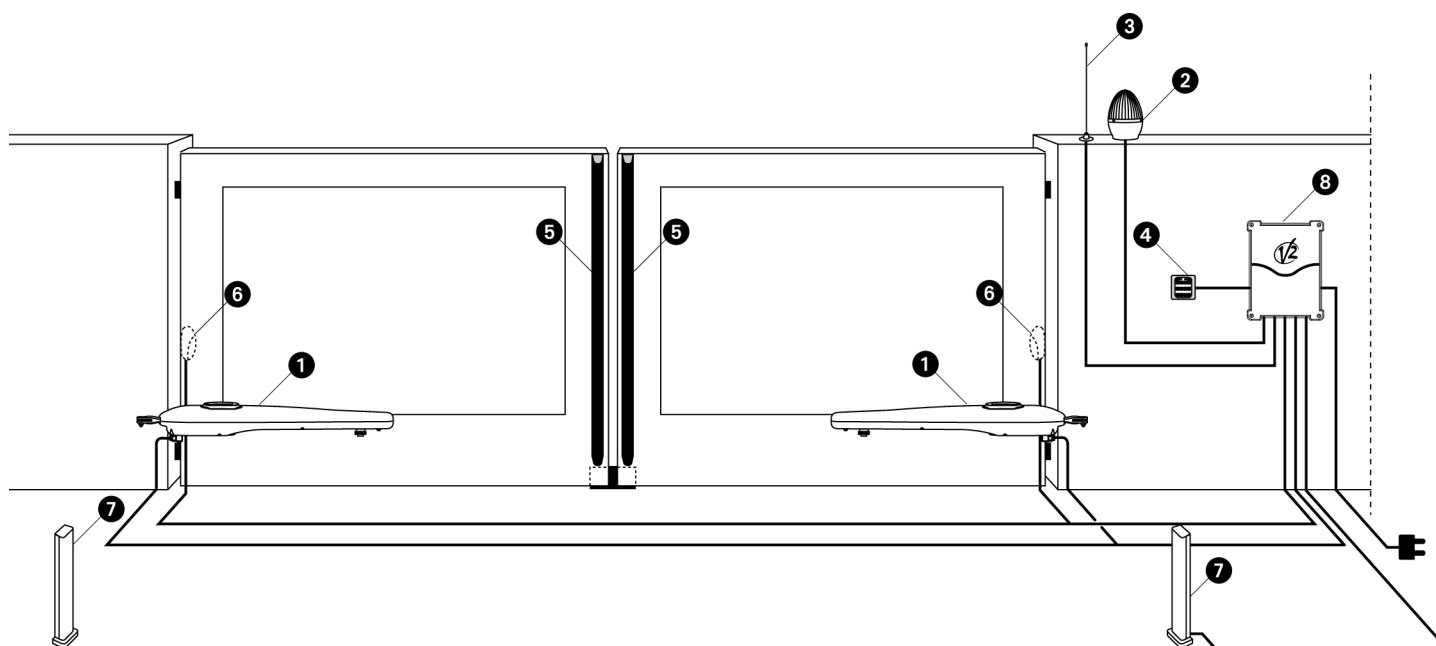


## CARATTERISTICHE TECNICHE

BINGO400 - BINGO500 - BINGO400-120V - BINGO500-120V BINGO400-24V - BINGO500-24V	Fermo meccanico in apertura e chiusura
BINGO400 02- BINGO500 02	Fermo meccanico in apertura e chiusura Finecorsa elettrico in apertura e chiusura Condensatore di spunto incorporato

		BINGO400 BINGO400 02	BINGO400 120V	BINGO500 BINGO500 02	BINGO500 120V	BINGO400 24V	BINGO500 24V
Lunghezza max anta	m	3,5	3,5	5	5	3,5	5
Peso max anta	Kg	400	400	500	500	350	400
Alimentazione	VAC - Hz	230 - 50	120 - 60	230 - 50	120 - 60	24 VDC	24 VDC
Assorbimento a vuoto	A	2	4	2	4	1,8	1,8
Assorbimento max	A	3,2	6	3,2	6	5	5
Potenza motore	W	480	480	480	480	120	120
Condensatore	$\mu$ F	8	2 x 10	8	2 x 10	-	-
Corsa max di traino	mm	370	370	490	490	370	490
Velocità di traino	m/s	0,017	0,018	0,017	0,018	0,010 ÷ 0,018	
Spinta max	N	1800	1800	1800	1800	1800	1800
Temperatura d'esercizio	$^{\circ}$ C	-30 ÷ +60	-30 ÷ +60	-30 ÷ +60	-30 ÷ +60	-30 ÷ +60	-30 ÷ +60
Grado di protezione	IP	34	34	34	34	34	34
Ciclo di lavoro	%	30	30	30	30	80	80
Peso motore	Kg	11	11	12	12	11	12

## SCHEMA DI INSTALLAZIONE



<b>1</b> Attuatore BINGO	cavo 4 x 1 mm <sup>2</sup>
<b>2</b> Lampeggiante	cavo 2 x 1,5 mm <sup>2</sup>
<b>3</b> Antenna	cavo RG-58
<b>4</b> Selettore chiave o digitale	cavo 3 x 0,5 mm <sup>2</sup>
<b>5</b> Costa di sicurezza (EN 12978)	-

<b>6</b> Fotocellule interne	cavo 4 x 0,5 mm <sup>2</sup> (RX) cavo 2 x 0,5 mm <sup>2</sup> (TX)
<b>7</b> Fotocellule esterne	cavo 4 x 0,5 mm <sup>2</sup> (RX) cavo 2 x 0,5 mm <sup>2</sup> (TX)
<b>8</b> Centrale di comando	cavo 3 x 1,5 mm <sup>2</sup>

## MISURE DI INSTALLAZIONE

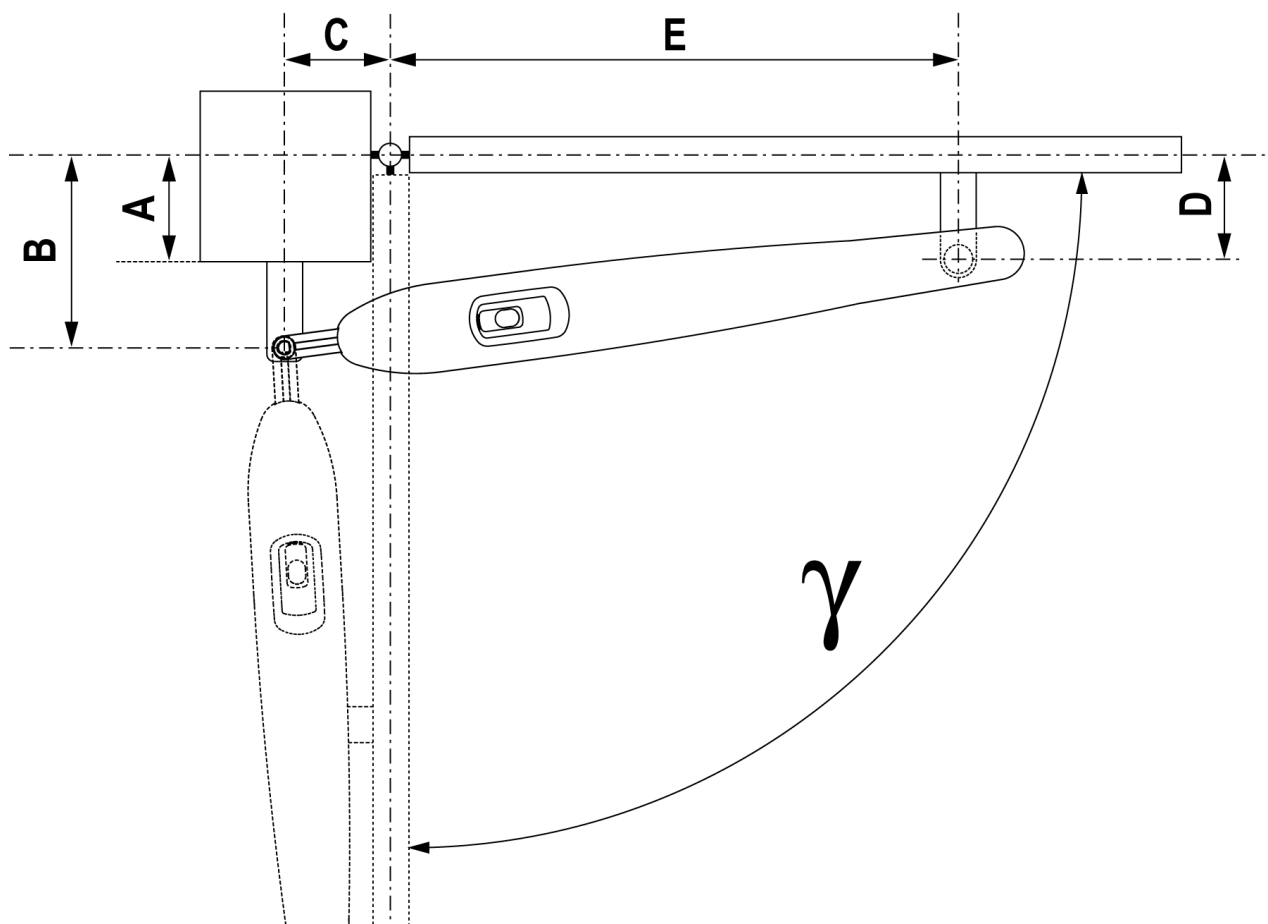
Per effettuare una corretta installazione degli operatori e garantire un funzionamento ottimale dell'automazione è necessario rispettare le misure riportate in tabella. Eventualmente modificare la struttura del cancello in modo da adattarlo ad uno dei casi riportati nella tabella.

**⚠ ATTENZIONE:** Nel caso in cui l'anta superi i 2,5m di lunghezza è necessario installare una elettroserratura per garantire un'efficace chiusura.

**⚠ ATTENZIONE:** Al fine di evitare contatti dell'operatore con l'anta, è necessario rispettare il più precisamente possibile la quota D considerando una tolleranza compresa tra 0 e +5 mm.

BINGO400					
$\gamma$	A [mm]	B [mm]	C [mm]	D [mm]	E [mm]
90°	20	140	130	120	695
	30	150	160	140	665
	40	160	160	140	665
	50	170	160	140	665
	60	180	150	140	675
	70	190	150	120	675
	80	200	140	120	685
	90	210	130	120	690
	100	220	125	120	695
	110	210	130	120	690
100°	20	140	165	120	660
	30	150	160	120	660
	40	140	160	120	660
	50	150	160	120	660
	60	160	155	120	660
	70	160	145	110	670

BINGO500					
$\gamma$	A [mm]	B [mm]	C [mm]	D [mm]	E [mm]
90°	40	160	150	140	795
	50	170	150	140	795
	60	180	160	140	785
	70	190	160	140	785
	80	200	160	140	785
	90	210	160	140	785
	100	220	160	140	785
	110	230	160	140	780
	120	240	160	140	780
	130	250	160	140	780
	140	260	160	140	780
	150	270	150	140	790
	160	280	150	140	785
100°	40	160	190	140	755
	50	170	190	140	755
	60	180	190	140	755
	70	190	190	140	755
	80	200	190	140	755
	90	210	190	140	755
	100	220	190	140	755
	110	230	185	140	760
	120	220	190	140	750
	130	230	185	140	755
110°	40	160	220	140	725
	50	170	220	140	725
	60	180	220	140	725
	70	170	210	130	730
	80	180	205	130	735



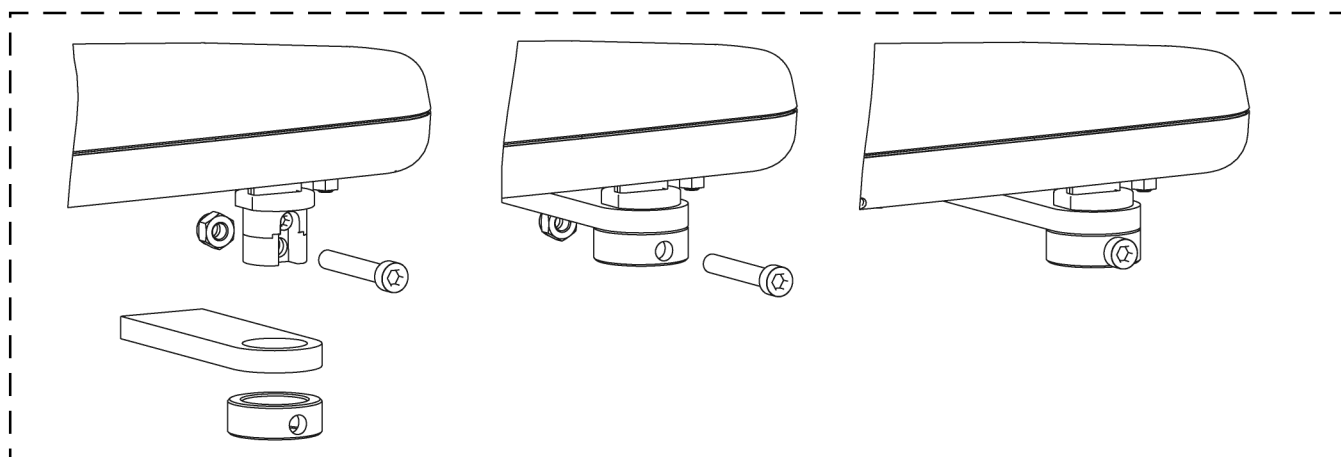
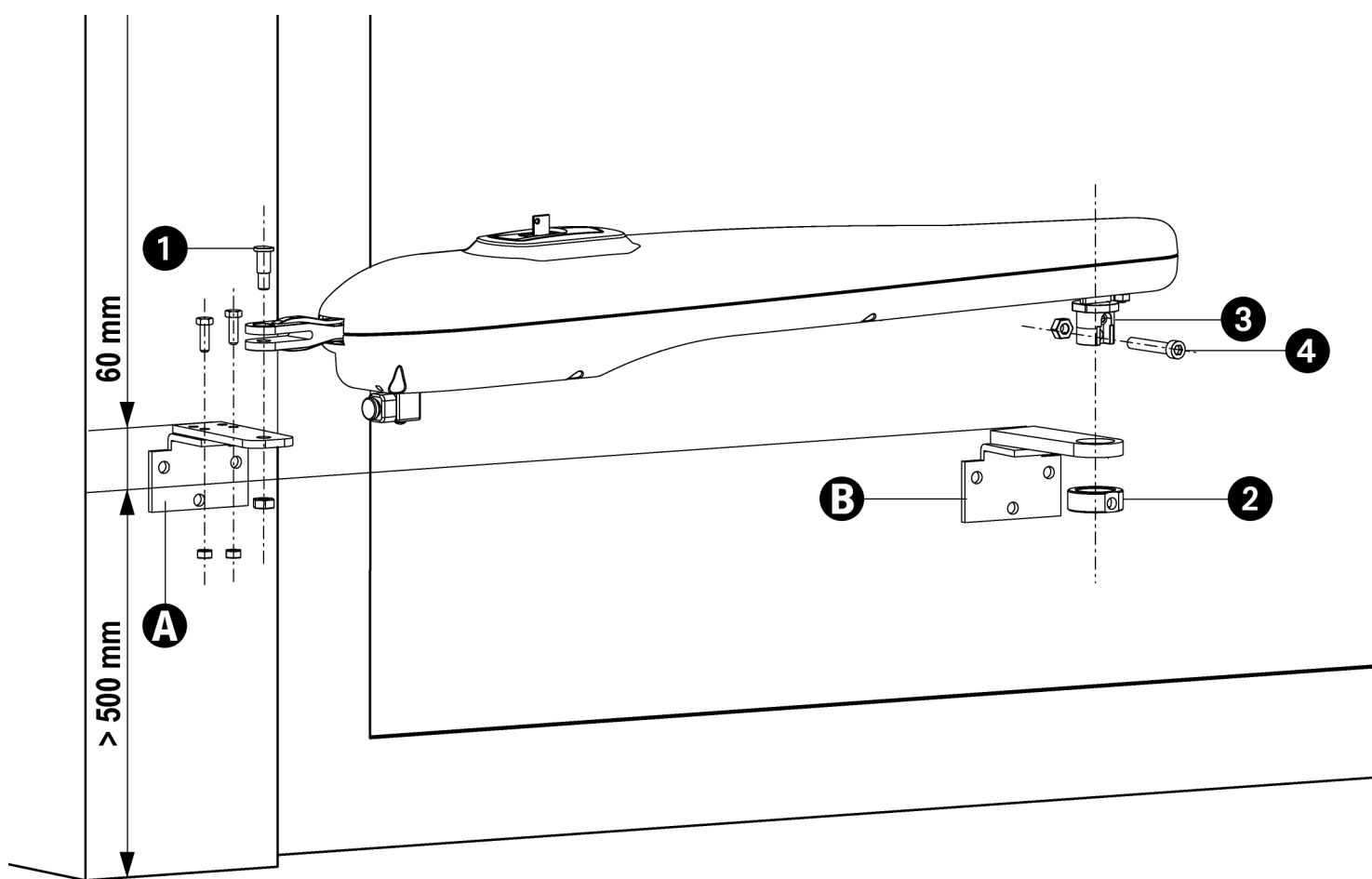
## FISSAGGIO DEGLI ATTUATORI

Dopo aver riportato sui pilastri le misure scelte nella tabella della pagina precedente, procedere con le seguenti operazioni:

- Fissare le staffe sui pilastri e sul cancello
- Chiudere l'anta
- Sbloccare gli attuatori
- Posizionare il BINGO sulle staffe e fissare il perno 1 con relativo dado autobloccante come da figura
- Inserire la ghiera 2, prestando attenzione al verso con cui va imboccata
- Fare in modo che il foro per il fissaggio della vite 4, sia nella metà inferiore

**⚠ ATTENZIONE:** Se si cercasse di inserire la ghiera 2 nel verso opposto si incontrerebbe una notevole difficoltà nel montaggio, dovuta alla conicità del foro e della boccola 3. In condizione di errore un eccessivo forzamento può causare la lesione di alcuni componenti.

- Una volta inserita correttamente la ghiera 2, fissarla sulla boccola 3 utilizzando la vite 4 con il relativo dado autobloccante.
- **Serrare il dado autobloccante prima di azionare manualmente le ante.**
- Provare più volte ad aprire e chiudere manualmente le ante controllando che non ci siano attriti tra l'attuatore e la struttura del cancello.



## REGOLAZIONE FINECORSA

### Versioni SENZA finecorsa elettrico

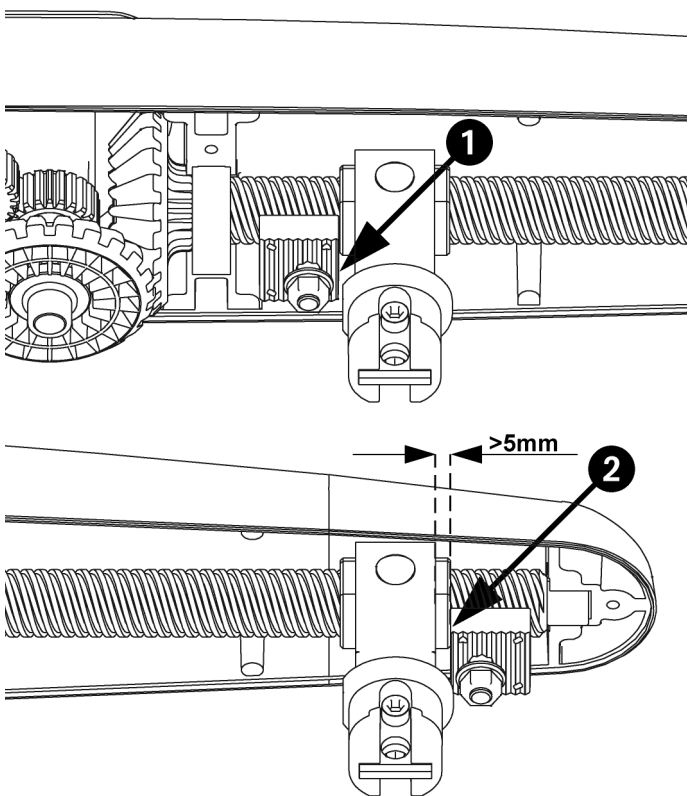
Per la regolazione dei finecorsa procedere come segue:

- Portare l'anta in posizione di massima apertura, quindi posizionare il fermo meccanico 1 a battuta contro la chiocciola.
- Bloccare il fermo meccanico fissando il bullone con una chiave da 13mm.
- Portare l'anta in posizione di chiusura, quindi posizionare il fermo meccanico 2 vicino alla chiocciola (mantenere almeno 5mm di distanza).

**⚠ ATTENZIONE:** Il fermo 2 deve essere utilizzato solamente per le installazioni che non hanno l'arresto di chiusura, oppure intervenire a causa di un'extracorsa in condizioni di emergenza.

**Evitare di portare il fermo 2 in battuta alla chiocciola in concomitanza alla chiusura del cancello, dove è presente l'arresto meccanico dell'anta. Potrebbe nascere un impuntamento vite chiocciola tale da rendere difficilissimo lo sblocco del Bingo.**

- Bloccare il fermo meccanico fissando il bullone con una chiave da 13mm.

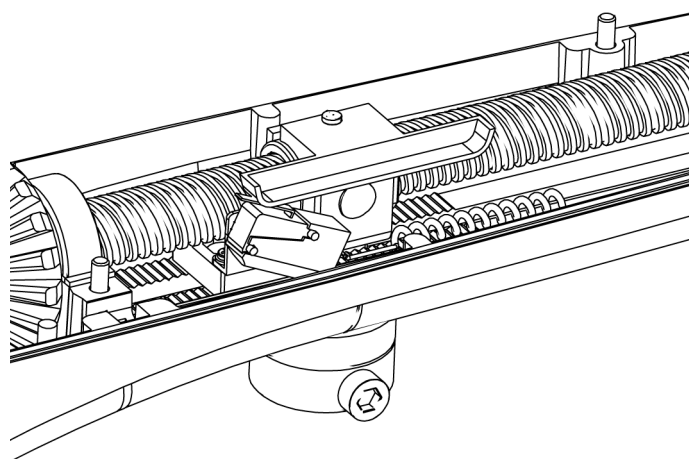


### Versioni CON finecorsa elettrico

Nei modelli equipaggiati con finecorsa elettrico la chiocciola si ferma 5mm prima dell'arresto meccanico; il finecorsa elettrico (già cablato all'interno del motore) interrompe l'alimentazione sul motore evitando sforzi e surriscaldamenti inutili.

Per la regolazione dei finecorsa procedere come segue:

- Portare l'anta in posizione di massima apertura, quindi posizionare il fermo meccanico 1 a battuta contro la chiocciola.
- Bloccare il fermo meccanico fissando il bullone con una chiave da 13mm.
- Portare l'anta in posizione di massima chiusura, quindi posizionare il fermo meccanico 2 a battuta contro la chiocciola.
- Bloccare il fermo meccanico fissando il bullone con una chiave da 13mm.



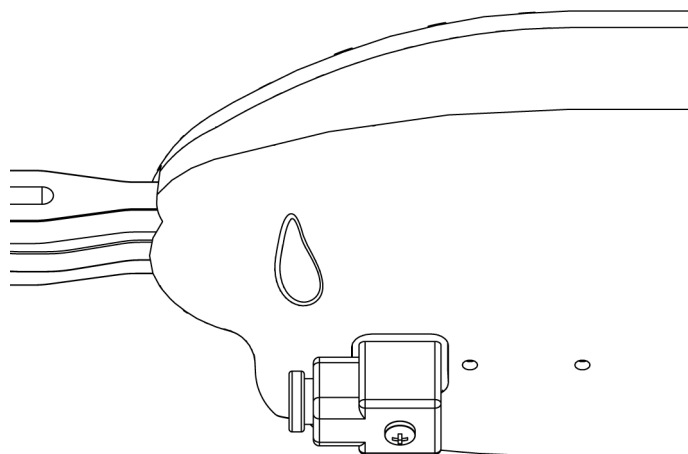
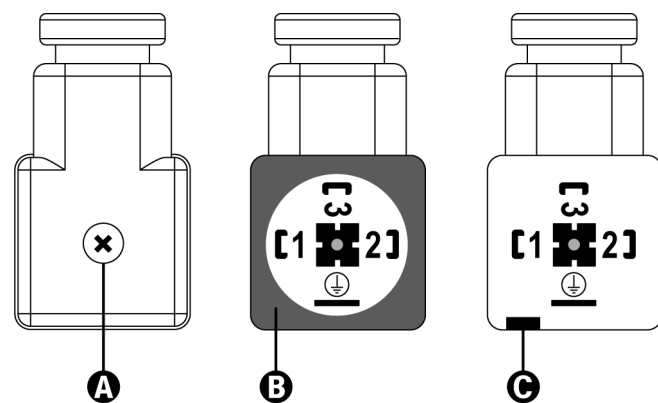
## COLLEGAMENTI ELETTRICI

- Svitare la vite A, estrarre il connettore dal motore, togliere la guarnizione B, quindi aprire il connettore facendo leva mediante l'utilizzo di un cacciavite nel l'apposita fessura C.
- Per i BINGO 230V e 120V installati sull'anta destra collegare i morsetti come segue:
 

1 cavo di CHIUSURA	3 cavo COMUNE
2 cavo di APERTURA	⊥ cavo di TERRA
- Per i BINGO 24V collegare i morsetti 1 e 2 del connettore ai morsetti + e - dell'uscita motori della centrale; collegare sempre il cavo di terra al morsetto.
- Per i BINGO installati sull'anta sinistra invertire i cavi sui morsetti 1 e 2.
- Rimettere la guarnizione B, innestare il connettore, avvitare la vite A e verificare il corretto funzionamento dell'automazione.

### ⚠ ATTENZIONE:

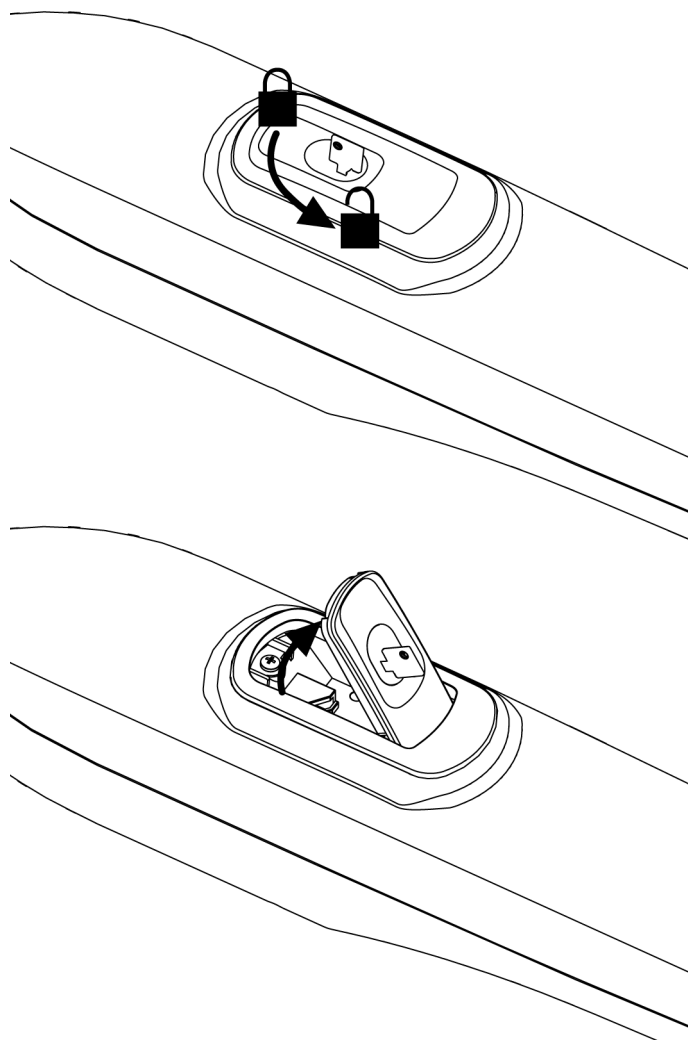
- Collegare sempre il cavo di terra come previsto dalle normative vigenti (EN 60335-1, EN 60204-1).
- Non utilizzare cavi di diametro superiore a 10 mm.
- In caso di danneggiamento del cavo di alimentazione del motore, la sostituzione deve essere eseguita da personale autorizzato.



## SBLOCCO DI EMERGENZA

In caso di mancanza di corrente elettrica, il cancello può essere sbloccato meccanicamente agendo sul motore. Inserire la chiave in dotazione nella serratura, compiere 1/4 di giro ed aprire completamente lo sportello in plastica.

Per ripristinare l'automazione è sufficiente richiudere lo sportello, ruotare nuovamente la chiave in posizione di chiusura e coprire la serratura per mezzo dell'apposita protezione in plastica a scorrimento.





## IMPORTANT REMARKS

For any installation problem please contact our Customer Service at the number +39-0172.812411 operating Monday to Friday from 8:30 to 12:30 and from 14:00 to 18:00.

**V2 has the right to modify the product without previous notice; it also declines any responsibility to damage or injury to people or things caused by improper use or wrong installation.**



**Please read this instruction manual very carefully before installing and programming your control unit.**

- This instruction manual is only for qualified technicians, who specialize in installations and automations.
- The contents of this instruction manual do not concern the end user.
- Every programming and/or every maintenance service should be done only by qualified technicians.

### **AUTOMATION MUST BE IMPLEMENTED IN COMPLIANCE WITH THE EUROPEAN REGULATIONS IN FORCE:**

**EN 60204-1** (Machinery safety electrical equipment of machines, part 1: general rules)

**EN 12445** (Safe use of automated locking devices, test methods)

**EN 12453** (Safe use of automated locking devices, requirements)

- The installer must provide for a device (es. magnetothermal switch) ensuring the omnipolar sectioning of the equipment from the power supply.  
The standards require a separation of the contacts of at least 3 mm in each pole (EN 60335-1).
- The plastic case has an IP55 insulation; to connect flexible or rigid pipes, use pipefittings having the same insulation level.
- Installation requires mechanical and electrical skills, therefore it shall be carried out by qualified personnel only, who can issue the Compliance Certificate concerning the whole installation (Machine Directive 98/37/EEC, Annex IIA).
- The automated vehicular gates shall comply with the following rules: EN 12453, EN 12445, EN 12978 as well as any local rule in force.
- Also the automation upstream electric system shall comply with the laws and rules in force and be carried out workmanlike.
- The door thrust force adjustment shall be measured by means of a proper tool and adjusted according to the max. limits, which EN 12453 allows.
- We recommend to make use of an emergency button, to be installed by the automation (connected to the control unit STOP input) so that the gate may be immediately stopped in case of danger.
- The appliance is not to be used by children or persons with reduced physical, sensory or mental capabilities, or lack of experience and knowledge, unless they have been given supervision or instruction.
- Children being supervised do not play with the appliance.

- For correct installation of the system, we recommend following the instructions issued by UNAC very carefully, which can be consulted at the following web site: [www.v2home.com](http://www.v2home.com)

## DECLARATION OF CONFORMITY

The following statement is applicable only if the below listed equipments are employed in accordance with the purpose indicated in the instruction manual.

### **Company:**

V2 SPA  
Corso Principi di Piemonte 65  
12035 RACCONIGI -ITALY  
Tel. +39 01 72 82 10 11  
Fax +39 01 72 82 10 50

### **Contact person:**

Cosimo De Falco  
Chief Executive Officer

V2 SPA declares that the series of BINGO actuators are in conformity with the provisions of the following EC directives:

**73/23/EEC** low voltage directive  
**89/366/CEE** electromagnetic compatibility directive  
**98/37/EEC** machine directive

Note: Declares that the above mentioned devices may not be operated until the machine (automated gate) is identified, CE-labeled, and declared to be compliant to the specifications of Directive 89/392/EEC and following modifications.

The person in charge for the machine start-up must provide the following records:

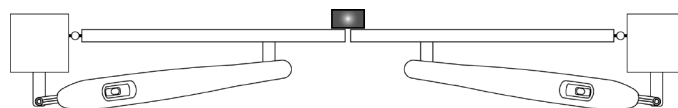
- Technical specification paper
- Declaration of conformity
- CE-labeling
- Testing record
- Maintenance record
- Operation manual and directions

Racconigi 20/10/2009  
V2 SPA legal representative  
**Cosimo De Falco**

## PREPARATORY STEPS

The new series of actuators BINGO, has been devised to serve gates up to 500 Kg with leaf up to 5 meters wide (look at the table technical data). Before proceeding with the installation, please make sure that your gate opens and closes freely, and that:

- Hinges and pins are in optimum condition and properly greased.
- No obstacles are within the moving area.
- There is no friction with the ground or between the leaves.
- Your gate is equipped with a central latch.

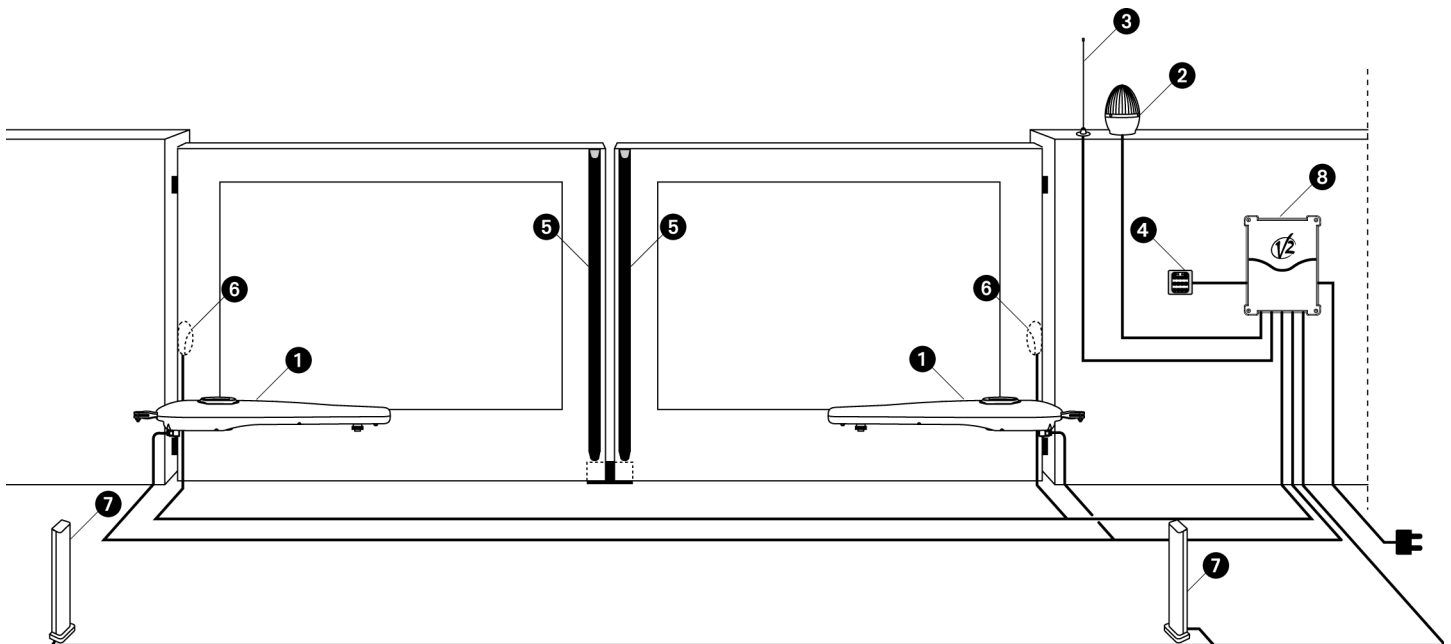


## TECHNICAL DATA

BINGO400 - BINGO500 - BINGO400-120V - BINGO500-120V BINGO400-24V - BINGO500-24V	Opening and closing mechanical stop
BINGO400 02- BINGO500 02	Opening and closing mechanical stop Opening and closing electrical limit switch Built-in trigger capacitor

		BINGO400 BINGO400 02	BINGO400 120V	BINGO500 BINGO500 02	BINGO500 120V	BINGO400 24V	BINGO500 24V
Max. leaf length	m	3,5	3,5	5	5	3,5	5
Max. leaf weight	Kg	400	400	500	500	350	400
Power supply	VAC - Hz	230 - 50	120 - 60	230 - 50	120 - 60	24 VDC	24 VDC
Idling current	A	2	4	2	4	1,8	1,8
Full load current	A	3,2	6	3,2	6	5	5
Maximum Power	W	480	480	480	480	120	120
Capacitor	μF	8	2 x 10	8	2 x 10	-	-
Max travel	mm	370	370	490	490	370	490
Operating speed	m/s	0,017	0,018	0,017	0,018	0,010 ÷ 0,018	
Maximum thrust	N	1800	1800	1800	1800	1800	1800
Working temperature	°C	-30 ÷ +60	-30 ÷ +60	-30 ÷ +60	-30 ÷ +60	-30 ÷ +60	-30 ÷ +60
Protection	IP	34	34	34	34	34	34
Working cycle	%	30	30	30	30	80	80
Motor weight	Kg	11	11	12	12	11	12

## INSTALLATION LAYOUT



<b>1</b> BINGO actuator	cable 4 x 1 mm <sup>2</sup>
<b>2</b> Blinker	cable 2 x 1,5 mm <sup>2</sup>
<b>3</b> Aerial	cable RG-58
<b>4</b> Key or digital selector	cable 3 x 0,5 mm <sup>2</sup>
<b>5</b> Safety edge (EN 12978)	-

<b>6</b> Internal photocells	cable 4 x 0,5 mm <sup>2</sup> (RX) cable 2 x 0,5 mm <sup>2</sup> (TX)
<b>7</b> External photocells	cable 4 x 0,5 mm <sup>2</sup> (RX) cable 2 x 1 0,5 mm <sup>2</sup> (TX)
<b>8</b> Control unit	cable 3 x 1,5 mm <sup>2</sup>

## INSTALLATION MEASURES

To carry out a proper installation of the operator parts as well as to ensure the best automation performance, the measurement levels shown in the following table shall be complied with.

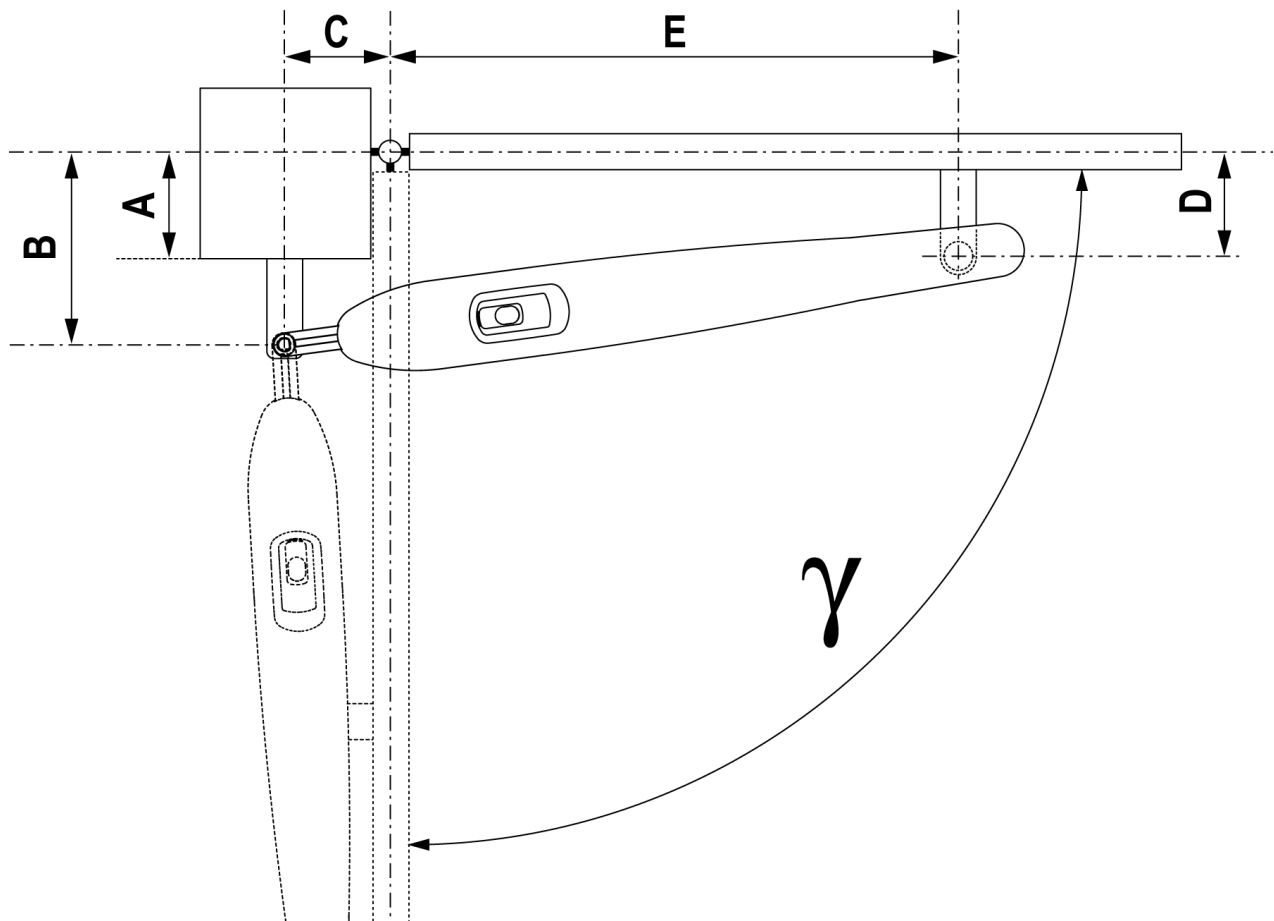
Change the gate structure to adapt it to one of the cases in the table, if necessary.

**⚠ WARNING:** In the case of leaf longer than 2,5 metres, an electric lock must be fitted to ensure an efficient closing.

**⚠ WARNING:** In order to avoid contacts of the operator against the shutter, it is necessary to keep as much exactly as possible the height D taking into consideration a margin between 0 and +5mm.

BINGO400					
$\gamma$	A [mm]	B [mm]	C [mm]	D [mm]	E [mm]
90°	20	140	130	120	695
	30	150	160	140	665
	40	160	160	140	665
	50	170	160	140	665
	60	180	150	140	675
	70	190	150	120	675
	80	200	140	120	685
	90	210	130	120	690
	100	220	125	120	695
	110	210	130	120	690
100°	20	140	165	120	660
	30	150	160	120	660
	40	140	160	120	660
	50	150	160	120	660
	60	160	155	120	660
	70	160	145	110	670

BINGO500					
$\gamma$	A [mm]	B [mm]	C [mm]	D [mm]	E [mm]
90°	40	160	150	140	795
	50	170	150	140	795
	60	180	160	140	785
	70	190	160	140	785
	80	200	160	140	785
	90	210	160	140	785
	100	220	160	140	785
	110	230	160	140	780
	120	240	160	140	780
	130	250	160	140	780
	140	260	160	140	780
	150	270	150	140	790
	160	280	150	140	785
100°	40	160	190	140	755
	50	170	190	140	755
	60	180	190	140	755
	70	190	190	140	755
	80	200	190	140	755
	90	210	190	140	755
	100	220	190	140	755
	110	230	185	140	760
	120	220	190	140	750
	130	230	185	140	755
110°	40	160	220	140	725
	50	170	220	140	725
	60	180	220	140	725
	70	170	210	130	730
	80	180	205	130	735



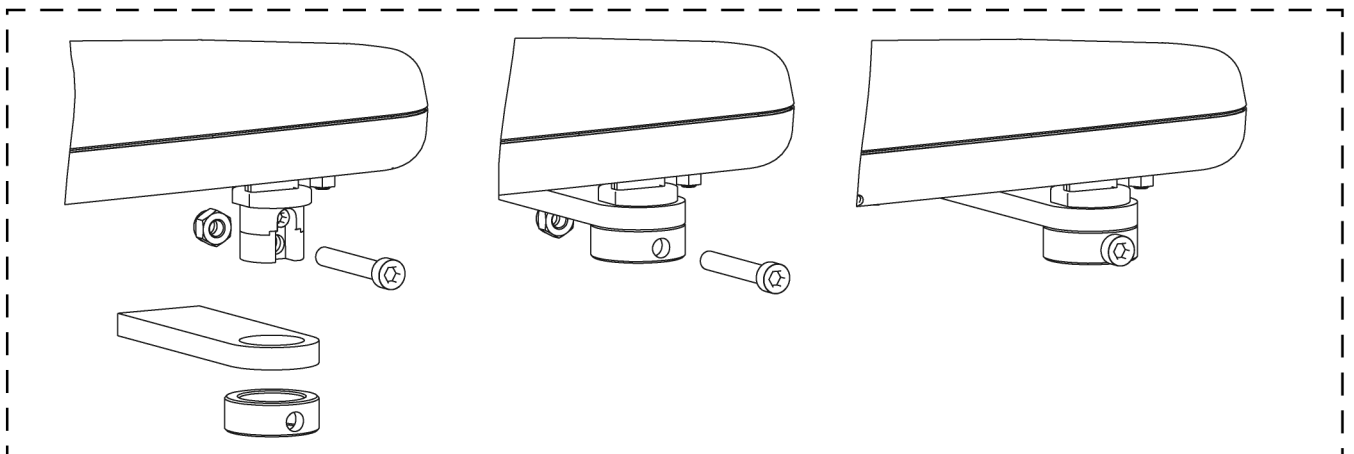
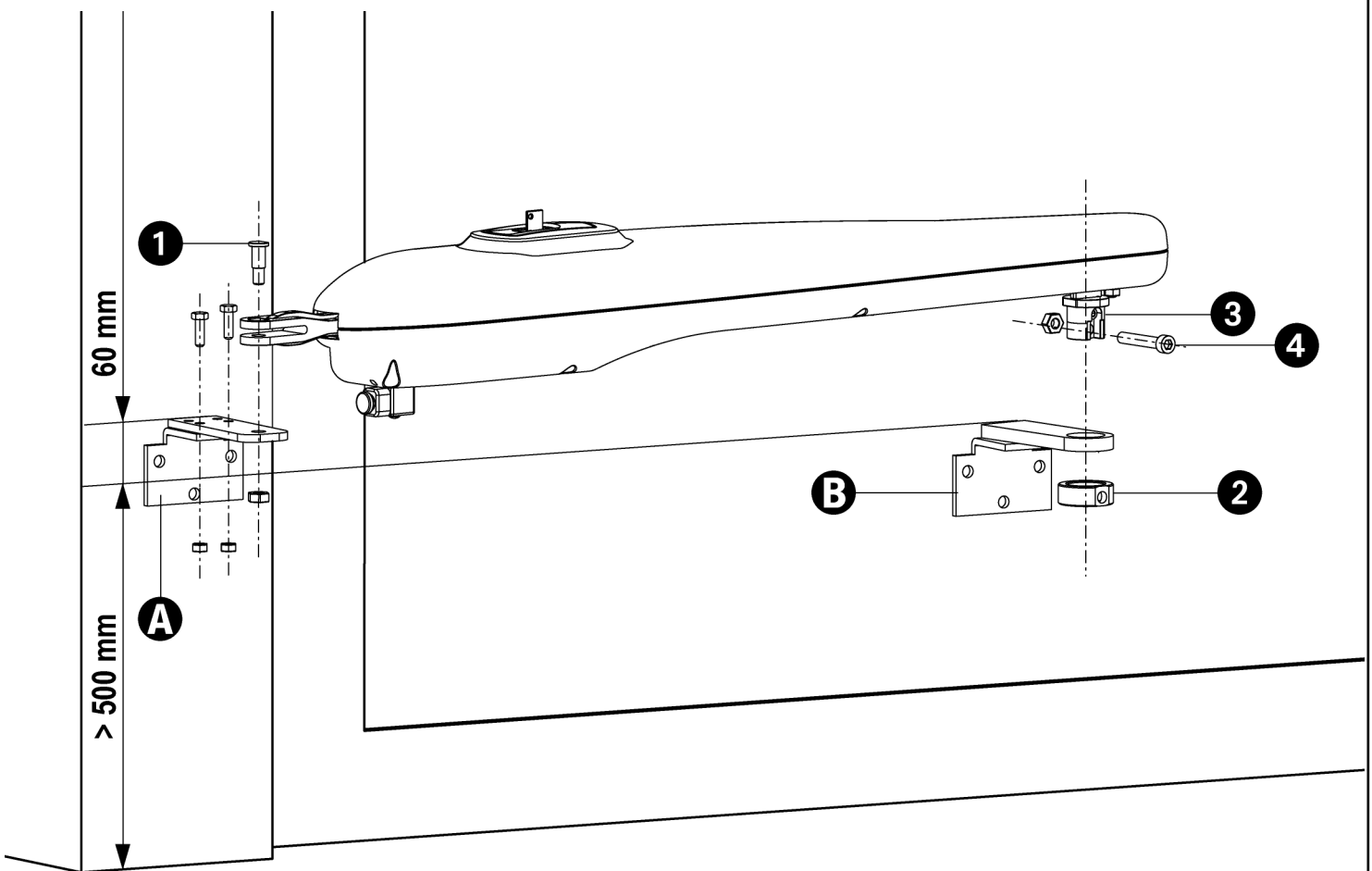
## ACTUATOR FIXING

Choose measures referring to the table you can find in the previous page, mark them on the pillars and continue as follows:

- Fix brackets on the pillars and on the gate.
- Close the swing.
- Unlock the actuators.
- Position BINGO on the brackets and fix the pin no. 1 with self-locking nut (see the picture).
- Insert the ring nut 2, paying attention to the side of the entrance.
- Make that the hole for the fastening of the screw n. 4 is on the lower side.

**⚠ WARNING:** inserting the ring nut n. 2 in the opposite side would be very difficult because of the conicity of the hole and the bush 3. An over forcing may cause the damage of some components.

- Once inserted correctly the ring nut 2, fix it on the bush 3 using the screw 4 with its self-blocking nut.
- **Close the self-blocking nut before hand moving the leaves.**
- Try more times to hand open and close the leaves, checking that there are no frictions between the actuator and the structure of the gate.



# LIMIT SWITCH ADJUSTMENT

## Versions WITHOUT electric limit switch

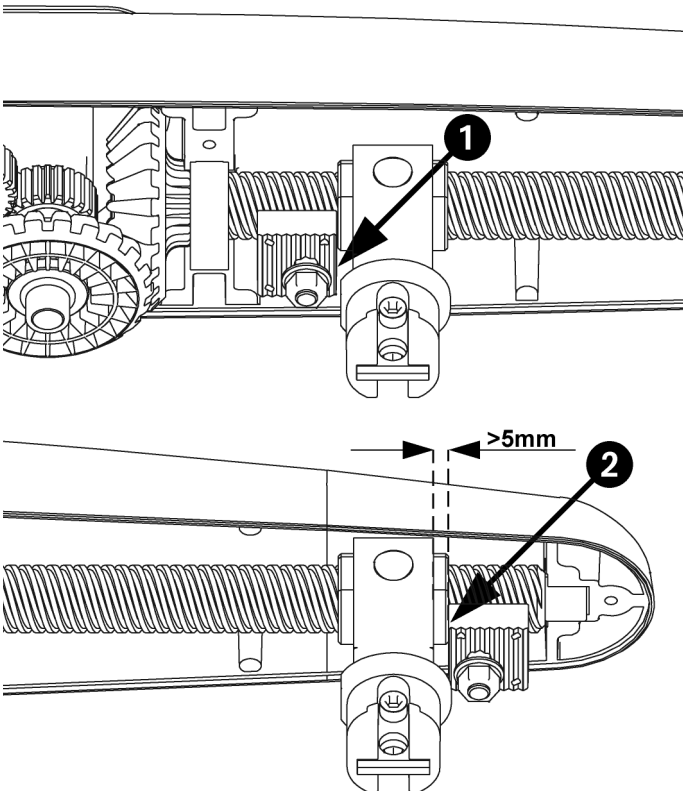
To adjust the limit switch, please do as follows:

- Open the swing as much as possible and position the mechanical stop no. 1 in contact with the female screw.
- Fasten the mechanical stop fixing the bolt using a 13 mm spanner.
- Move the leave in closing position, then position the mechanical stop 2 next to the nut (keep a distance of at least 5 mm).

**⚠ PLEASE NOTE: Stop No. 2 must only be used for installations with no closure stop, or to intervene as a result of over-running under emergency conditions.**

**Where the door has a mechanical stop, avoid setting stop No. 2 at the female screw end-stop when the gate is closing. The female screw could seize in such a way as to make it very difficult to release the Bingo.**

- Fasten the mechanical stop fixing the bolt using a 13 mm spanner.

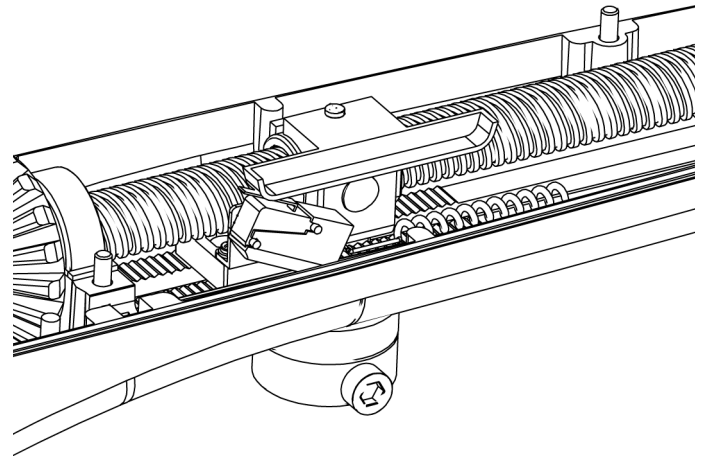


## Versions WITH electric limit switch

As regards models equipped with electrical limit switches, the female screw stops 5mm before the mechanical stop; the electrical limit switch (already wired inside the motor) interrupts the motor power supply, to avoid unusefull stress and overheatings.

To adjust the limit switch, please do as follows:

- Open the swing as much as possible and position the mechanical stop no. 1 in contact with the female screw.
- Fasten the mechanical stop fixing the bolt using a 13 mm spanner.
- Close the swing as much as possible and position the mechanical stop no. 2 in contact with the female screw.
- Fasten the mechanical stop fixing the bolt using a 13 mm spanner.



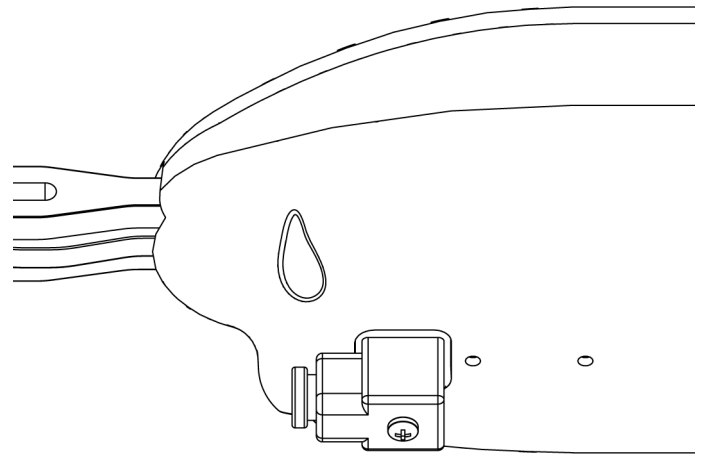
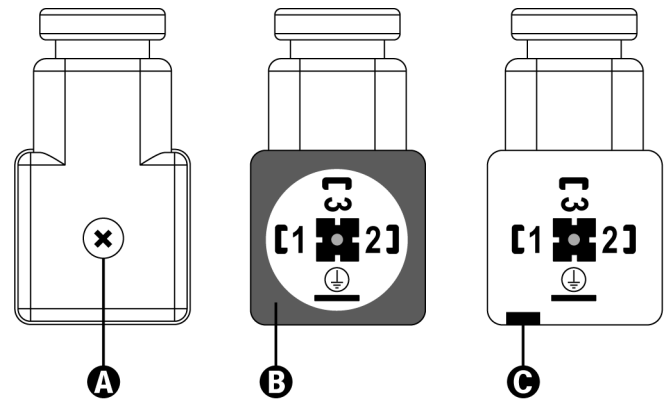
## ELECTRICAL CONNECTIONS

- Unscrew "A", pull the connector out of the motor, remove the gasket "B", open the connector levering with a screwdriver in the slot "C" provided for this purpose.
- As regards 230 V BINGO and 120 V BINGO installed on the right swing, please connect the terminals as follows:
 

1 Closing cable,	3 Common cable
2 Opening cable,	⏚ Earth wire
- 24 V BINGO require connection of the connector terminals no. 1 and no. 2 with the control unit terminals + and -. Remember to connect the earth wire with the terminal.
- As regards BINGO installed on the left leaf invert cables on terminals no. 1 and no. 2.
- Replace the gasket "B", insert the connector, bolt the screw "A", and check the correct functioning of the automation.

### ⚠ WARNING:

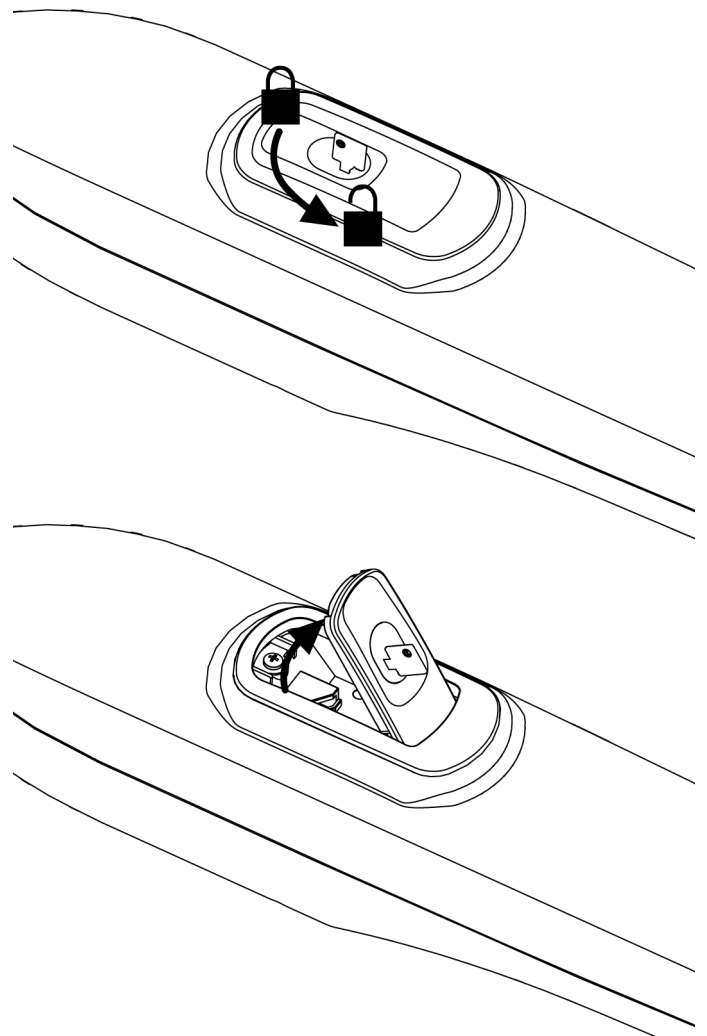
- Always remember to connect the earth according to current standards (EN 60335-1, EN 60204-1).
- Do not use cables with diameter above 10 mm.
- If the feeder is damaged, a replacement must be effected from licensed and qualified personnel.



## EMERGENCY RELEASE

In case of a blackout, the gate can be operated directly from the motor. Insert the key supplied in the lock, perform 1/4 of a turn and open the plastic door completely.

To restore the automation, simply close the door, rotate the key in closed position and slide the specially provided plastic cover onto the lock.



## CONSEILS IMPORTANTS

Pour tout précision technique ou problème d'installation V2 dispose d'un Service Clients à Votre disposition du lundi au vendredi de 8:30 à 12:30 et de 14:00 heures à 18:00 heures. au numéro +39-0172.812411

**V2 se réserve le droit d'apporter d'éventuelles modifications au produit sans préavis; elle décline en outre toute responsabilité pour tous types de dommages aux personnes ou aux choses dus à une utilisation impropre ou à une mauvaise installation.**



**Avant de procéder avec l'installation et la programmation, lire attentivement les notices.**

- Ce manuel d'instruction est destiné à des techniciens qualifiés dans le domaine des automatismes.
- Aucune des informations contenues dans ce livret pourra être utile pour le particulier.
- Tous opérations de maintenance ou programmation doivent être faites à travers de techniciens qualifiés.

### L'AUTOMATION DOIT ÊTRE RÉALISÉE CONFORMÉMENT AUX DISPOSITIFS NORMATIFS EUROPÉENS EN VIGUEUR:

- EN 60204-1** (Sécurité de la machinerie. Équipement électrique des machines, partie 1: règles générales).
- EN 12445** (Sécurité dans l'utilisation de fermetures automatisées, méthodes d'essai).
- EN 12453** (Sécurité dans l'utilisation de fermetures automatisées, conditions requises).

- L'installateur doit pouvoir à l'installation d'un dispositif (ex. interrupteur magnétothermique) qui assure la coupure omnipolaire de l'équipement du réseau d'alimentation. La norme requiert une séparation des contacts d'au moins 3 mm pour chaque pôle (EN 60335-1).
- L'enveloppe en plastique de la carte possède une protection IP55, pour la connexion de tubes rigides ou flexibles utiliser des raccordements possédant le même niveau de protection.
- L'installation requiert des compétences en matière d'électricité et mécaniques; doit être faite exclusivement par techniciens qualifiés en mesure de délivrer l'attestation de conformité pour l'installation (Directive 98/37/EEC, - IIA).
- Il est obligatoire se conformer aux normes suivantes pour fermetures véhiculaires automatisées: EN 12453, EN 12445, EN 12978 et à toutes éventuelles prescriptions nationales.
- Même l'installation électrique ou on branche l'automatisme doit répondre aux normes en vigueur et être fait à règles de l'art.
- La régulation de la force de poussée du vantail doit être mesurée avec outil spécial et réglée selon les valeurs maxi admis par la norme EN 12453.
- Nous conseillons d'utiliser un poussoir d'urgence à installer près de l'automatisme (branché à l'entrée STOP de l'armoire de commande de façon qui soit possible l'arrêt immédiat du portail en cas de danger.
- L'appareillage ne doit pas être utilisé par des enfants ou des personnes affectés d'handicaps physiques et/ou psychiques, sans la nécessaire connaissance ou supervision de la part d'une personne compétente.

- Veillez à ce que les enfants ne puissent jouer avec l'appareillage.
- Pour une correcte mise en service du système nous conseillons de suivre attentivement les indications fournies par l'association UNAC trouvables dans le site web suivant : [www.v2home.com](http://www.v2home.com)

## DECLARATION DE CONFORMITÉ

La déclaration suivante s'applique seulement si les articles ci-après sont utilisés dans le but indiqué dans le manuel d'utilisation.

### Société :

V2 SPA  
Corso Principi di Piemonte 65  
12035 RACCONIGI -ITALY  
Tel. +39 01 72 82 10 11  
Fax +39 01 72 82 10 50

### Personne à contacter :

Cosimo De Falco  
Le représentant légal

V2 SPA déclare que les opérateurs de la série BINGO sont conformes aux qualités requises par les Directives:

- 2006/95/CEE** Directive Basse tension
- 89/366/CEE** Directive compatibilité électromagnétique
- 98/37/EEC** Directive machines

Nota: Déclare que n'est pas permis mettre en service les dispositifs indiqués ci-dessous jusqu'à quand la machine (portail automatisé) soie été identifiée, marqué CE et on aie émise la conformité aux conditions de la Directive 89/392/EEC et ses modifications.

Le responsable de la mise en service doit fournir les papiers suivants:

- Dossier technique
- Déclaration de conformité
- Marque CE
- Verbal de vérification
- Registre de l'entretien
- Notices de montages et avertissements

Racconigi le 20/10/2009

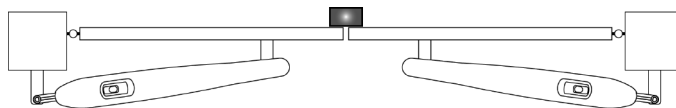
Le représentant dument habilité V2 SPA

**Cosimo De Falco**

## OPÉRATIONS PRÉLIMINAIRES

Ce nouvelle série des opérateurs électromécaniques BINGO, a été crée pour automatiser portails à battant jusqu'à 500 Kg de poids et vantail de 5m selon les models (voir tableau caractéristiques techniques). Avant de procéder à l'installation il est fondamental de s'assurer que votre portail s'ouvre et se referme sans problème et de vérifier scrupuleusement les points suivants:

- Gonds et tourillons en très bon état et graissés opportunément.
- Aucune entrave ne doit empêcher le mouvement.
- Aucun frottement contre le sol et entre les vantaux.
- Votre portail doit être équipé d'arrêt centraux (1).

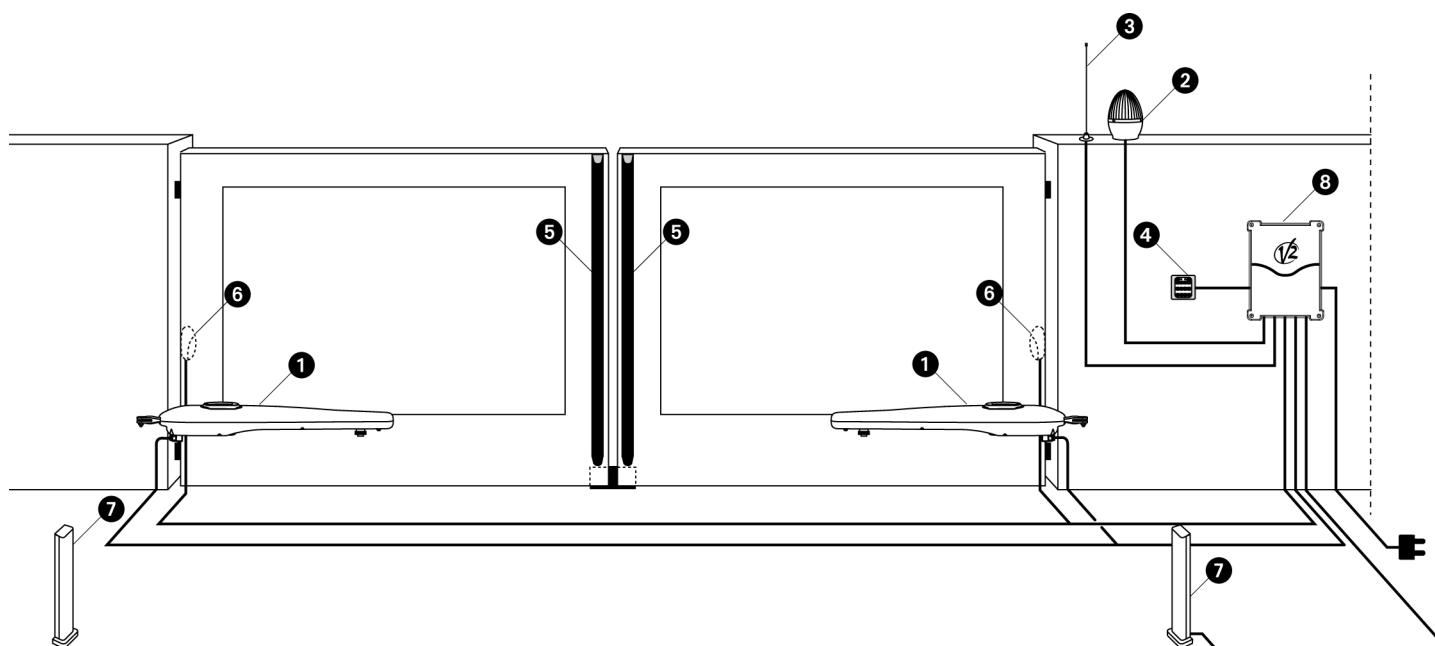


## CARACTERISTIQUES TECHNIQUES

BINGO400 - BINGO500 - BINGO400-120V - BINGO500-120V BINGO400-24V - BINGO500-24V	Butée mécanique en ouverture et fermeture
BINGO400 02- BINGO500 02	Butée mécanique en ouverture et fermeture Fin course électrique en ouverture et fermeture Condensateur de démarrage incorporé

		BINGO400 BINGO400 02	BINGO400 120V	BINGO500 BINGO500 02	BINGO500 120V	BINGO400 24V	BINGO500 24V
Longuer maxi du battant	m	3,5	3,5	5	5	3,5	5
Poids maxi du battant	Kg	400	400	500	500	350	400
Alimentation	VAC - Hz	230 - 50	120 - 60	230 - 50	120 - 60	24 VDC	24 VDC
Absorption à vide	A	2	4	2	4	1,8	1,8
Absorption maximum	A	3,2	6	3,2	6	5	5
Puissance maximum	W	480	480	480	480	120	120
Condensateur	µF	8	2 x 10	8	2 x 10	-	-
Course maxi d'entrainement	mm	370	370	490	490	370	490
Vitesse de traction	m/s	0,017	0,018	0,017	0,018	0,010 ÷ 0,018	
Pousée maximum	N	1800	1800	1800	1800	1800	1800
Température de service	°C	-30 ÷ +60	-30 ÷ +60	-30 ÷ +60	-30 ÷ +60	-30 ÷ +60	-30 ÷ +60
Indice de protection	IP	34	34	34	34	34	34
Cycle de travail	%	30	30	30	30	80	80
Poids moteur	Kg	11	11	12	12	11	12

## SCHEMA D'INSTALLATION



❶ Actuador BINGO	câble 4 x 1 mm <sup>2</sup>
❷ Clignotant	câble 2 x 1,5 mm <sup>2</sup>
❸ Antenne radio	câble RG-58
❹ Selecteur à clé ou digital	câble 3 x 0,5 mm <sup>2</sup>
❺ Barre palpeuse de sécurité (EN 12978)	-

❻ Photocellules interne	câble 4 x 0,5 mm <sup>2</sup> (RX) câble 2 x 0,5 mm <sup>2</sup> (TX)
❼ Photocellules externe	câble 4 x 0,5 mm <sup>2</sup> (RX) câble 2 x 0,5 mm <sup>2</sup> (TX)
❽ Armoire de commande	câble 3 x 1,5 mm <sup>2</sup>



## MESURES D'INSTALLATION

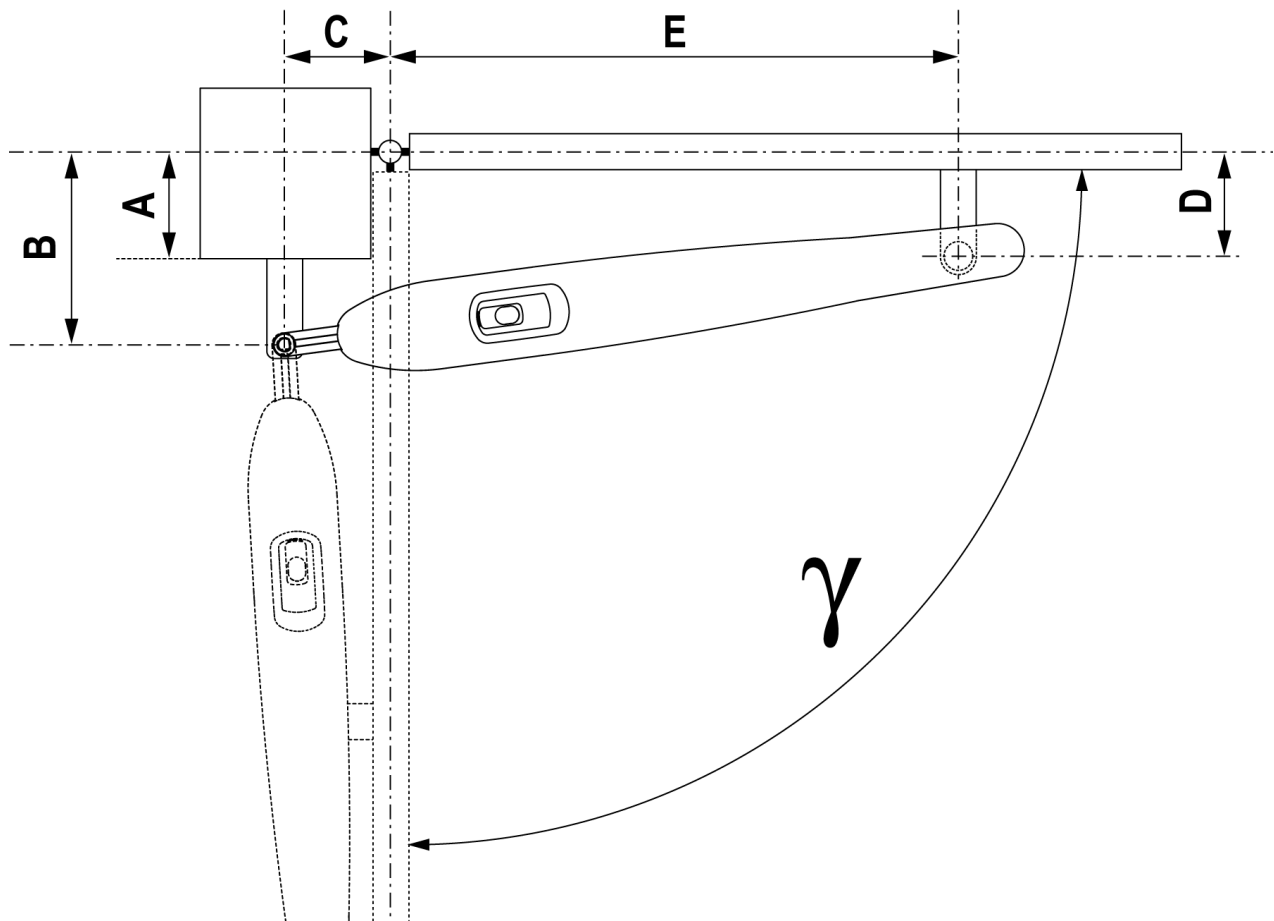
Pour effectuer une bonne installation des actionneurs et garantir un fonctionnement optimal de l'automatisation il est nécessaire de respecter les niveaux de mesure reproduits dans le tableau ci-dessous. Modifier le cas échéant la structure du portail de manière à l'adapter à l'un des cas de figure énoncés dans le tableau.

**⚠ ATTENTION:** Les vantaux de plus de 2,50 mètres de longueur nécessitent l'installation d'une électroserrure pour garantir une fermeture efficace.

**⚠ ATTENTION:** afin d'éviter des contacts entre l'opérateur et le volet, il se rend nécessaire respecter avec la plus grande précision la donnée D en considérant une tolérance comprise entre 0 et +5 mm.

BINGO400					
$\gamma$	A [mm]	B [mm]	C [mm]	D [mm]	E [mm]
90°	20	140	130	120	695
	30	150	160	140	665
	40	160	160	140	665
	50	170	160	140	665
	60	180	150	140	675
	70	190	150	120	675
	80	200	140	120	685
	90	210	130	120	690
	100	220	125	120	695
	110	210	130	120	690
100°	20	140	165	120	660
	30	150	160	120	660
	40	140	160	120	660
	50	150	160	120	660
	60	160	155	120	660
	70	160	145	110	670

BINGO500					
$\gamma$	A [mm]	B [mm]	C [mm]	D [mm]	E [mm]
90°	40	160	150	140	795
	50	170	150	140	795
	60	180	160	140	785
	70	190	160	140	785
	80	200	160	140	785
	90	210	160	140	785
	100	220	160	140	785
	110	230	160	140	780
	120	240	160	140	780
	130	250	160	140	780
	140	260	160	140	780
	150	270	150	140	790
	160	280	150	140	785
	100°	40	160	190	140
50		170	190	140	755
60		180	190	140	755
70		190	190	140	755
80		200	190	140	755
90		210	190	140	755
100		220	190	140	755
110		230	185	140	760
120		220	190	140	750
130		230	185	140	755
110°	40	160	220	140	725
	50	170	220	140	725
	60	180	220	140	725
	70	170	210	130	730
	80	180	205	130	735



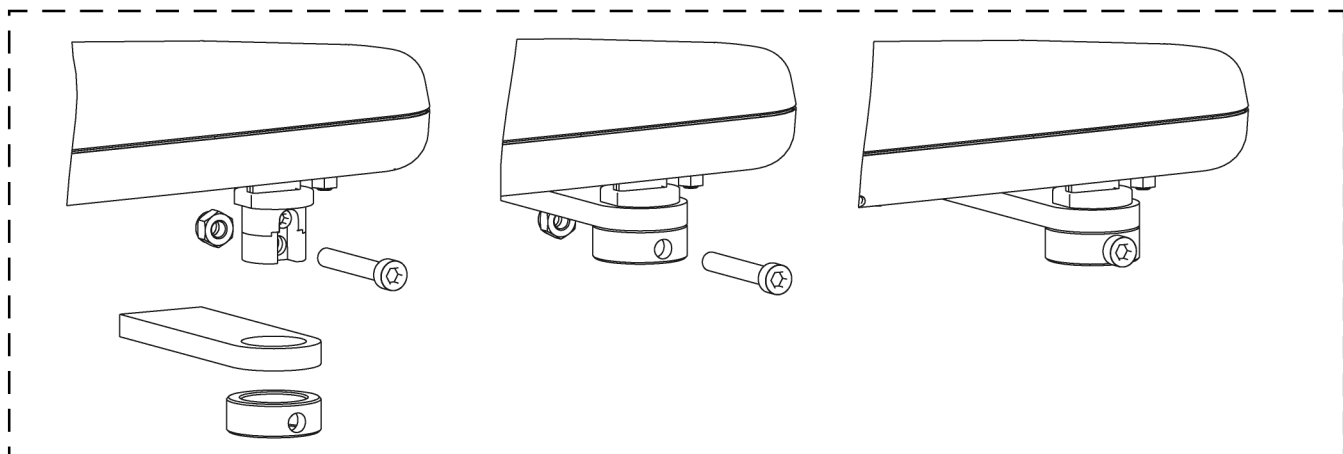
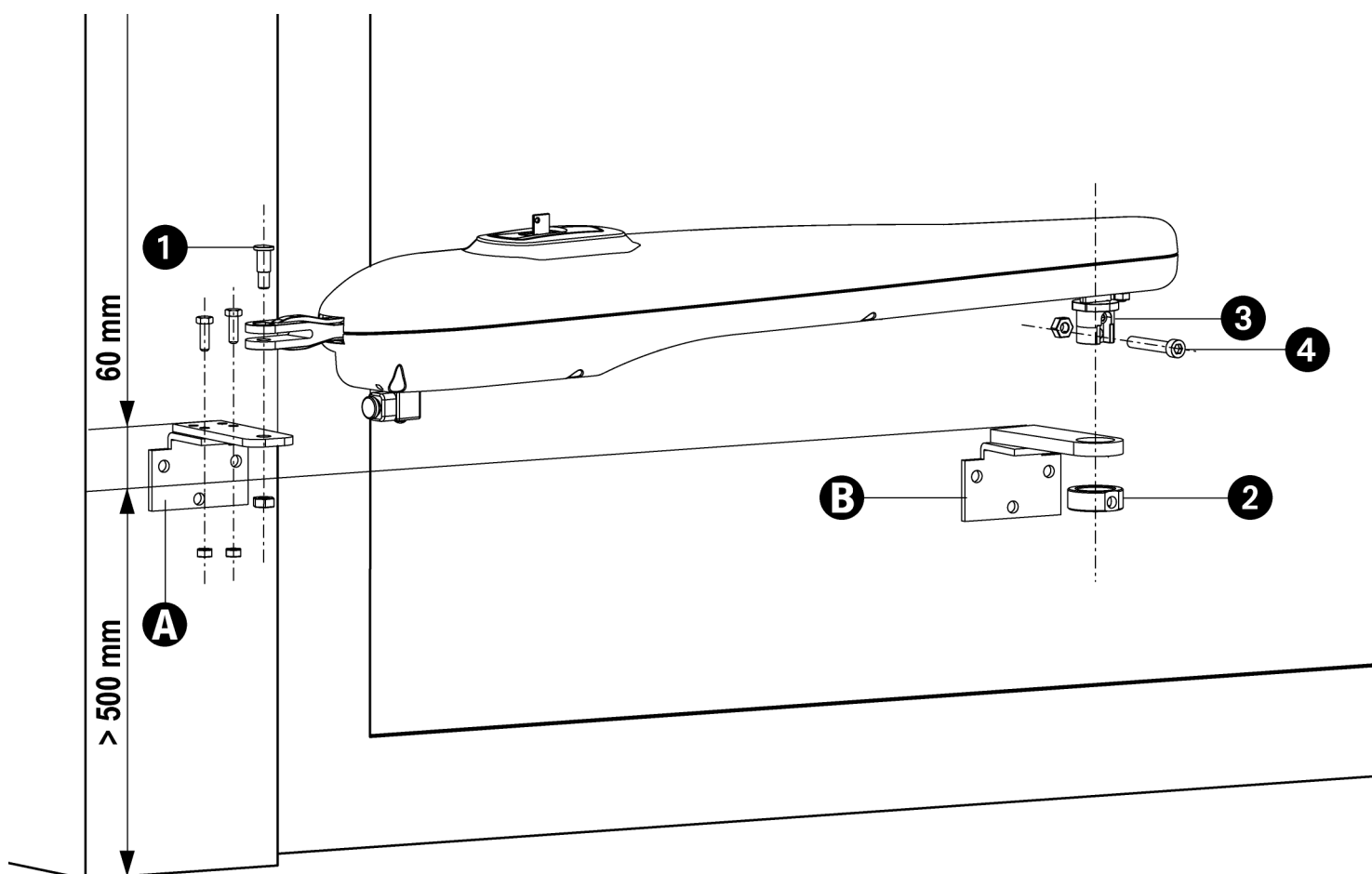
## POUR FIXER LES VERINS

Après avoir noté sur les piliers les dimensions souhaitées dans le tableau de la page précédente, procéder avec les opérations suivantes:

- Fixer les pattes sur les piliers et sur le portails.
- Fermer le vantail.
- Déverrouiller l'opérateur.
- Mettre le BINGO sur les pattes et fixer le goujon 1 avec le autobloquant selon la figure.
- Insérer la frette 2, en faisant attention au sens d'entrée.
- Faire en sorte que le trou pour le fixage de la vis 4 soit dans la moitié inférieure.

**⚠ ATTENTION :** Insérer la frette 2 dans le sens contraire serait très difficile à cause de la conicité du trou et de la douille 3. En cas d'erreur, forcer excessivement peut endommager gravement des composants.

- Une fois insérée correctement la frette 2, fixer-la sur la douille 3 en utilisant la vis 4 avec son dé à blocage automatique.
- **Serrer le dé à blocage automatique avant d'actionner manuellement les vantaux.**
- Essayer plusieurs fois d'ouvrir et fermer manuellement les vantaux en contrôlant qu'il n'y ait aucune friction entre l'actuateur et la structure du portail.



## REGULATION FIN COURSE

### Version SANS fin de course électrique

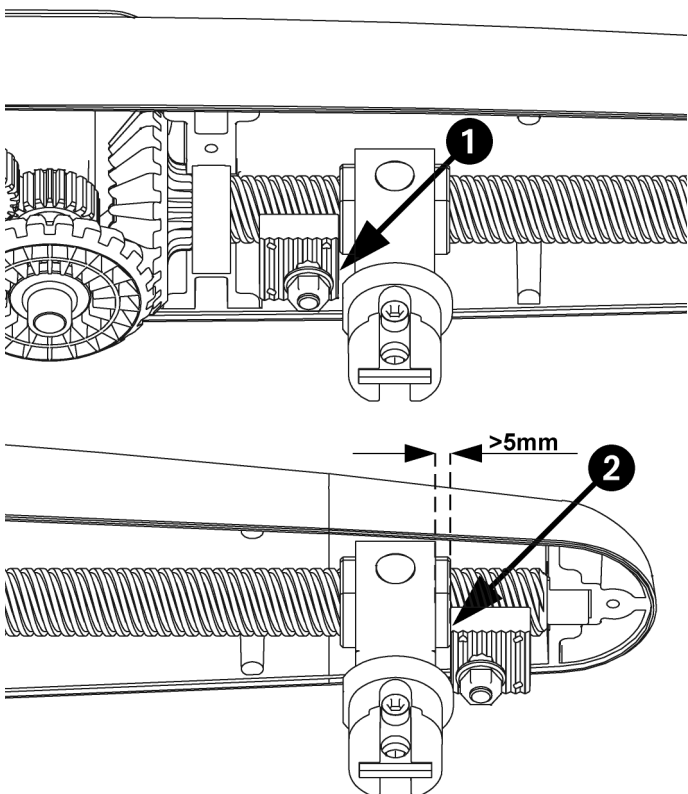
Pour régler les fin course mécaniques procéder comme il suit:

- Ouvrir le portail au maximum, et après positionner la butée mécanique 1 à feuillure contre l'épaulement du bras.
- Bloquer la butée mécanique en fixant le boulon avec une clé de 13mm.
- Porter le vantail en position de fermeture, donc positionner l'arrêt mécanique 2 près de la vis creuse 2 (en maintenant au moins 5 mm de distance).

**⚠ ATTENTION: La butée 2 doit être utilisée uniquement pour les installations qui n'ont pas de butée de fermeture, ou bien intervenir à cause d'une extracourse en conditions d'urgence.**

**Éviter de mener l'arrêt 2 en butée sur l'écrou en concomitance à la fermeture du portail, où est présent l'arrêt mécanique de la porte. Un rampage vis limaçon pourrait avoir lieu: le déblocage du Bingo serait ainsi très difficile.**

- Porter le vantail en position de fermeture, donc positionner l'arrêt mécanique

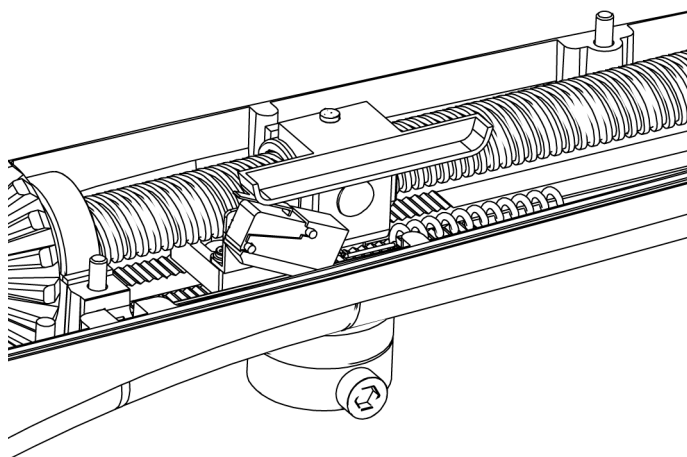


### Versions AVEC fin de course électrique

Dans les modèles équipés avec fin course électrique, l'épaulement s'arrête 5mm avant de l'arrêt mécanique; le fin course électrique (déjà câblés dans le moteur) coupe l'alimentation sur le moteur avec le but d'éviter des efforts et surchauffages inutiles.

Pour régler les fin course mécaniques procéder comme il suit:

- Ouvrir le portail au maximum, et après positionner la butée mécanique 1 à feuillure contre l'épaulement du bras.
- Bloquer la butée mécanique en fixant le boulon avec une clé de 13mm.
- Fermer le portail au maximum, et après positionner la butée mécanique 2 à feuillure contre l'épaulement du bras.
- Bloquer la butée mécanique en fixant le boulon avec une clé de 13mm.

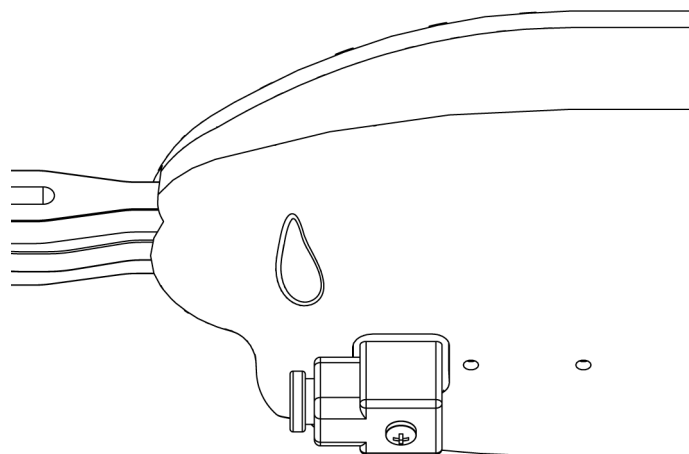
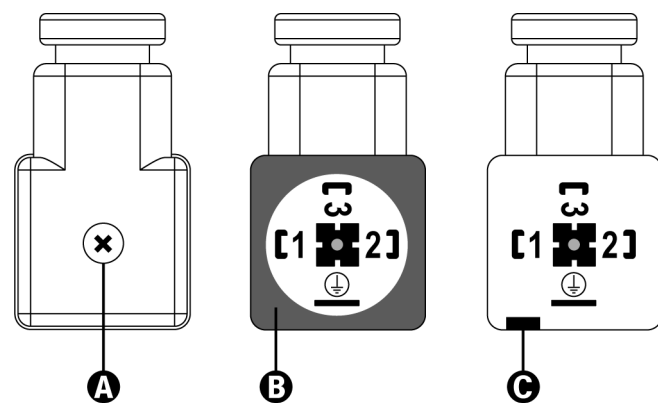


## CONNEXIONS ÉLECTRIQUES

- Dévisser la vis A, extraire le connecteur de le moteur, enlever la garniture B, puis ouvrir le connecteur en faisant levier avec un tournevis dans la fente C.
- Pour BINGO 230V et 120V montés sur le vantail droite brancher les bornes comme il suit:
  - 1 câble de fermeture      3 câble commune
  - 2 câble d'ouverture      ⊥ câble de terre.
- Pour BINGO 24V brancher les bornes 1 et 2 du connecteur aux bornes + et – de l'entrée moteur de l'armoire; brancher toujours le câble de terre au borne.
- Sur les BINGO installés sur vantail gauche inverser les câbles sur les bornières 1 et 2.
- Remettre la garniture B, embrayer le connecteur, visser la vis A et tester le fonctionnement correct de l'automatisme.

### ⚠ ATTENTION:

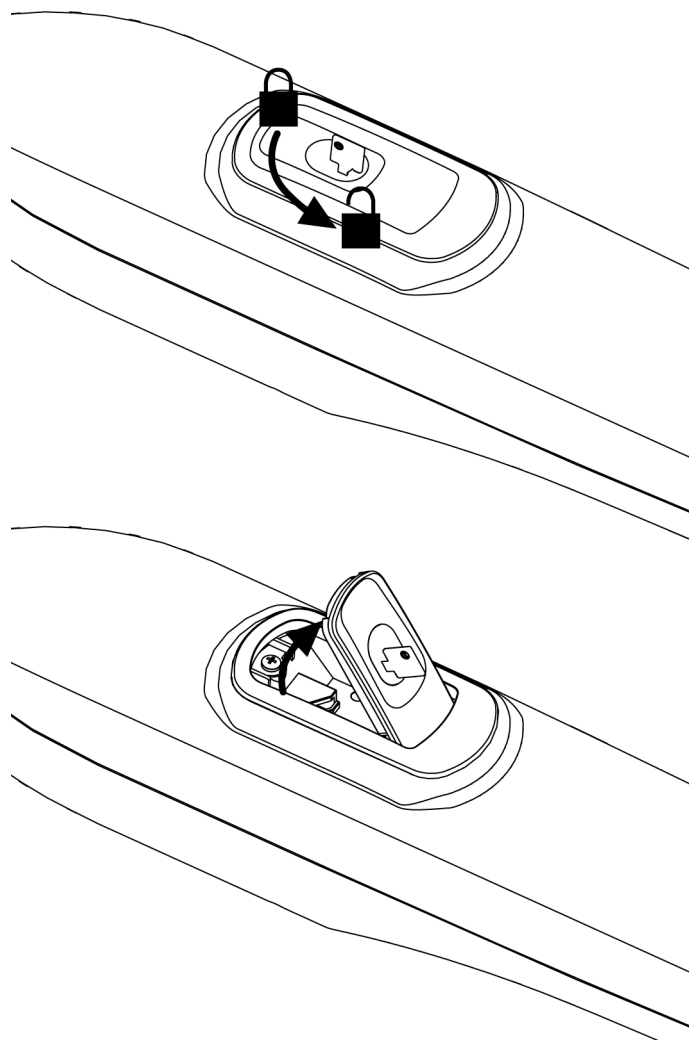
- Brancher impérativement le câble de terre selon les Normes en vigueur (EN 60335-1, EN 60204-1).
- Ne pas utiliser câbles de diamètre supérieur à 10 mm.
- En cas de endommagement du câble d'alimentation du moteur, le remplacement doit être fait par personnel autorisé.



## MANOEUVRE DE SECOURS

En cas de coupure du courant électrique, le portail peut être débloqué en agissant sur le moteur. Introduire la clef fournie dans la serrure qui se trouve sur le côté avant du moteur, effectuer 1/4 de tour et ouvrir complètement le panneau en plastique.

Pour re verrouiller le moteur il suffit de refermer le panneau, tourner à nouveau la clef dans sa position de fermeture et recouvrir la serrure avec la protection coulissante en plastique prévue à cet effet.



## ADVERTENCIAS IMPORTANTES

Para cualquier problema técnico ponerse en contacto con el Servicio Clientes V2 al número +39-0172.812411 activo de lunes a viernes, desde las 8:30 a las 12:30 y desde las 14:00 a las 18:00. Si necesitan ser atendidos en CASTELLANO, pueden llamar al número +34 935809091 de lunes a viernes, desde las 9:00 a las 13:30 y desde las 15:30 a las 19:00.

**La V2 se reserva el derecho de aportar eventuales modificaciones al producto sin previo aviso; además, no se hace responsable de danos a personas o cosas debidos a un uso impropio o a una instalación errónea.**



**Antes de proceder en las instalación y la programaciones aconsejable leer bien las instrucciones.**

- Dicho manual es destinado exclusivamente a técnicos calificados en las instalación de automatismos.
- Ninguna de las informaciones contenidas en dicho manual puede ser de utilidad para el usuario final.
- Cualquiera operación de manutencion y programacion tendrá que ser hecha para técnicos calificados en las instalación de automatismos.

### LA AUTOMATIZACION DEBE SER REALIZADA EN CONFORMIDAD A LAS VIGENTES NORMATIVAS EUROPEAS:

- EN 60204-1** (Seguridad de la maquinaria. Equipamiento electrico de las maquinas, partes 1: reglas generales).
- EN 12445** (Seguridad en el uso de cierres automatizados, metodos de prueba)
- EN 12453** (Seguridad en el uso de cierres automatizados, requisitos)

- El instalador debe proveer la instalación de un dispositivo (ej. interruptor magnetotérmico) que asegure el seccionamiento onnipolar del aparato de la red de alimentación. La normativa requiere una separación de los contactos de mínimo 3 mm en cada polo (EN 60335-1).
- Para la conexión de tubos rígidos o flexibles y pasacables, utilizar manguitos conformes al grado de protección IP55 como la caja de plástico que contiene la placa.
- La instalación requiere competencias en el campo eléctrico y mecánico; debe ser realizada únicamente por personal cualificado en grado de expedir la declaración de conformidad en la instalación (Directiva máquinas 98/37/EEC, anexo IIA).
- Es obligatorio atenerse a las siguientes normas para cierres automatizados con paso de vehículos: EN 12453, EN 12445, EN 12978 y a las eventuales prescripciones nacionales.
- Incluso la instalación eléctrica antes de la automatización debe responder a las vigentes normativas y estar realizada correctamente.
- La regulación de la fuerza de empuje de la hoja debe medirse con un instrumento adecuado y regulada de acuerdo con los valores máximos admitidos por la normativa EN 12453.
- El equipo no debe ser utilizado por infantes o personas con discapacidades físicas o psíquicas, sin el debido conocimiento o supervisión por parte de una persona competente.
- Vigile a los niños de modo que no jueguen con el equipo.

- Para una correcta puesta en servicio del sistema recomendamos seguir cuidadosamente las indicaciones expedidas por la asociación UNAC disponibles en la siguiente dirección de Internet: [www.v2home.com](http://www.v2home.com)

## DECLARACIONES DE CONFORMIDAD

La siguiente declaración sólo es aplicable si los artículos abajo enumerados son utilizados para el fin indicado en el manual de uso.

### Sociedad:

V2 SPA  
Corso Principi di Piemonte 65  
12035 RACCONIGI -ITALY  
Tel. +39 01 72 82 10 11  
Fax +39 01 72 82 10 50

### Persona de contacto:

Cosimo De Falco  
Representante legal

V2 SPA declara que los actuadores de la serie BINGO son conformes con los requisitos esenciales fijados por las Directivas:

- 2006/95/CEE** Directiva de baja tensión  
**89/366/CEE** Directiva compatibilidad electromagnetica  
**98/37/EEC** Directiva maquinas

Nota: Se declara que no está permitido poner en marcha los dispositivos que se detallan arriba hasta que la maquina (puerta automatizada) haya sido identificada, sellada CE y haya sido emitida la conformidad a las condiciones de la Directiva 89/392/EEC y posteriores modificaciones.

El responsable de la puesta en funcionamiento tiene que entregar la siguiente documentación:

- Manual técnico
- Declaración de conformidad
- Sellado CE
- Informe de comprobación final
- Registro de mantenimiento
- Manual de instrucciones y advertencias

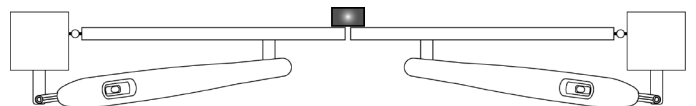
Racconigi il 20/10/2009  
Rappresentante legale V2 SPA  
**Cosimo De Falco**

## OPERACIONES PRELIMINARES

La nueva serie de operadores BINGO ha sido estudiada para automatizar cancelas batientes pesadas hasta 500 Kg, con longitud de hoja hasta 5m según las versiones (ver tabla características técnicas).

Antes de proceder con la instalación, es fundamental asegurarse de que vuestra cancela abra y cierre libremente y verificar los siguientes puntos:

- Bisagras y pernios en estado óptimo y oportunamente lubricados.
- Ningún obstáculo debe impedir el movimiento.
- Ningún roce entre el suelo y las hojas.
- Su cancela ha de estar equipada de topes centrales.

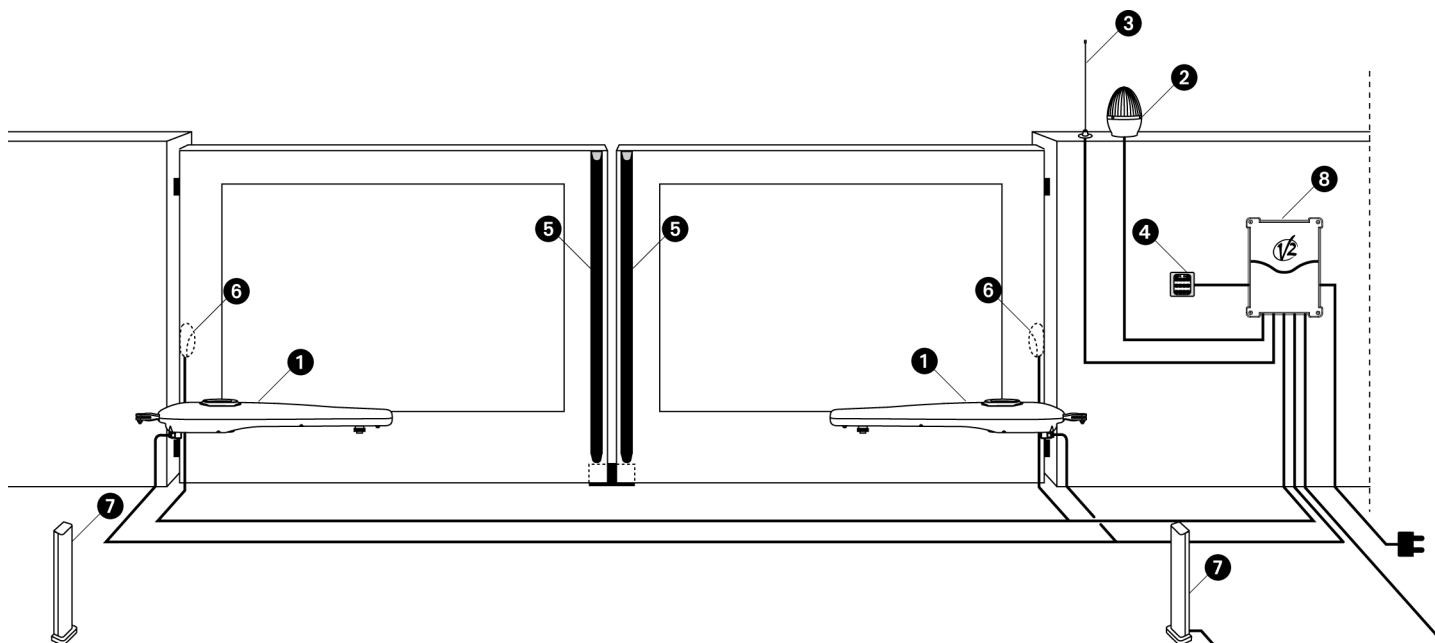


## DATOS TÉCNICOS

BINGO400 - BINGO500 - BINGO400-120V - BINGO500-120V BINGO400-24V - BINGO500-24V	Tope mecánico en abertura y cierre
BINGO400 02- BINGO500 02	Tope mecánico en abertura y cierre Final de carrera electrico en abertura y cierre Condensador de arranque incorporado

		BINGO400 BINGO400 02	BINGO400 120V	BINGO500 BINGO500 02	BINGO500 120V	BINGO400 24V	BINGO500 24V
Longitud máx. hoja	m	3,5	3,5	5	5	3,5	5
Peso máx. hoja	Kg	400	400	500	500	350	400
Alimentacion	VAC - Hz	230 - 50	120 - 60	230 - 50	120 - 60	24 VDC	24 VDC
Absorcion en vacio	A	2	4	2	4	1,8	1,8
Absorcion con carga	A	3,2	6	3,2	6	5	5
Potencia maxima	W	480	480	480	480	120	120
Condensator	µF	8	2 x 10	8	2 x 10	-	-
Carrera máx. de arrastre	mm	370	370	490	490	370	490
Velocidad de arrastre	m/s	0,017	0,018	0,017	0,018	0,010 ÷ 0,018	
Empuje max.	N	1800	1800	1800	1800	1800	1800
Temperatura de servicio	°C	-30 ÷ +60	-30 ÷ +60	-30 ÷ +60	-30 ÷ +60	-30 ÷ +60	-30 ÷ +60
Protección	IP	34	34	34	34	34	34
Ciclo de trabajo	%	30	30	30	30	80	80
Peso operador	Kg	11	11	12	12	11	12

## ESQUEMA DE INSTALACIÓN



<b>1</b> Actuador BINGO	cable 4 x 1 mm <sup>2</sup>
<b>2</b> Lámpara de señalización	cable 2 x 1,5 mm <sup>2</sup>
<b>3</b> Antena	cable RG-58
<b>4</b> Selector a llave o digital	cable 3 x 0,5 mm <sup>2</sup>
<b>5</b> Banda de seguridad (EN 12978)	-

<b>6</b> Fotocélulas internas	cable 4 x 0,5 mm <sup>2</sup> (RX) cable 2 x 0,5 mm <sup>2</sup> (TX)
<b>7</b> Fotocélulas externas	cable 4 x 0,5 mm <sup>2</sup> (RX) cable 2 x 0,5 mm <sup>2</sup> (TX)
<b>8</b> Cuadro de maniobras	cable 3 x 1,5 mm <sup>2</sup>

## MEDIDAS DE INSTALACION

Para efectuar una correcta instalaci3n de los operadores y garantizar un funcionamiento 3ptimo de la automatizaci3n, es necesario respetar las cotas de medici3n de la tabla.

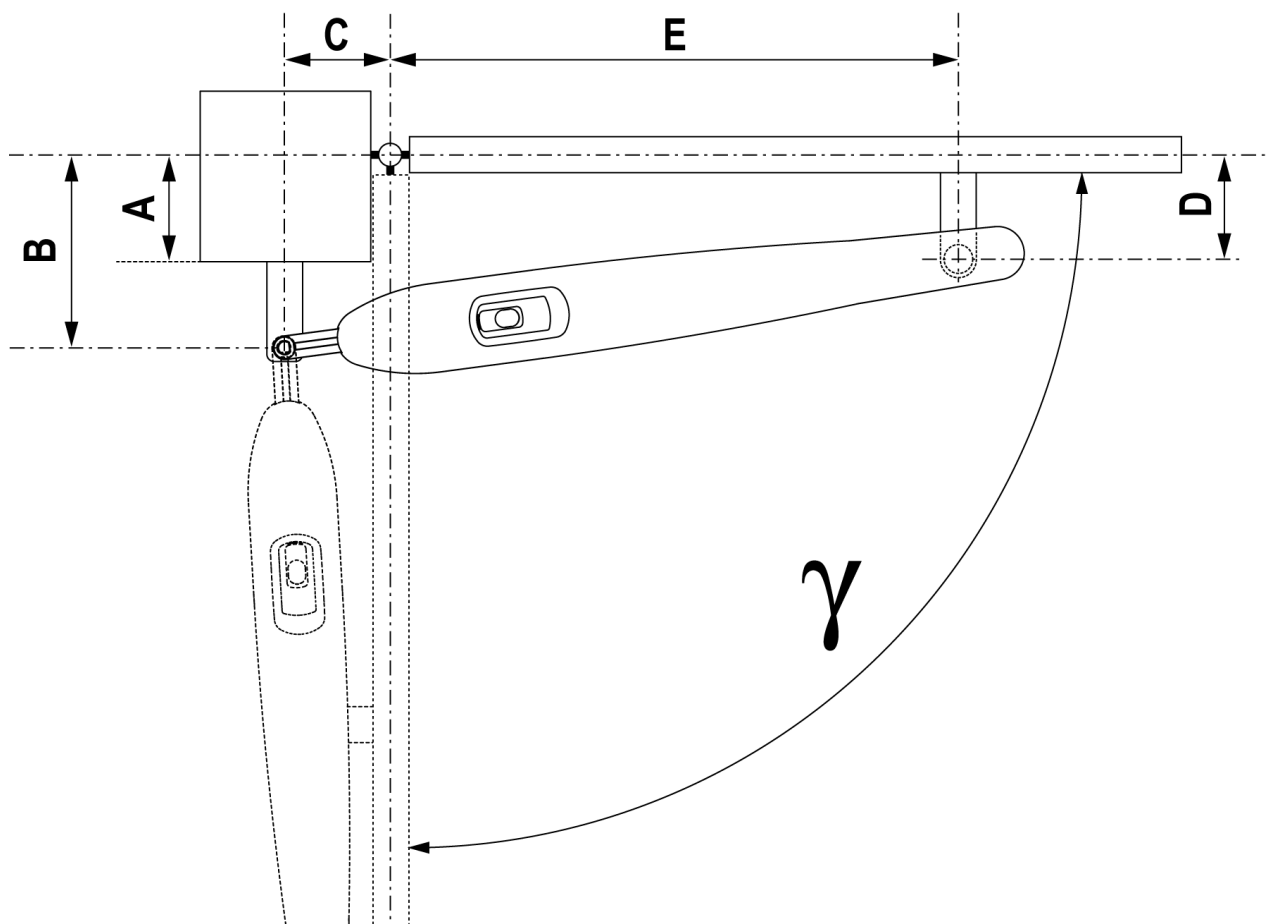
Eventualmente, modificar la estructura de la puerta, de forma que se adapte a uno de los casos de la tabla de abajo.

**⚠ CUIDADO:** En el caso de que la hoja sea superior a 2,5m de longitud es necesario instalar una electrocerradura para garantizar un cierre eficaz.

**⚠ CUIDADO:** a fin de evitar contactos del operador con la hoja, es necesario respetar m1s precisamente que posible la cota D, teniendo en consideraci3n un margen de tolerancia entre 0 y +5 mm.

BINGO400					
$\gamma$	A [mm]	B [mm]	C [mm]	D [mm]	E [mm]
90°	20	140	130	120	695
	30	150	160	140	665
	40	160	160	140	665
	50	170	160	140	665
	60	180	150	140	675
	70	190	150	120	675
	80	200	140	120	685
	90	210	130	120	690
	100	220	125	120	695
	110	210	130	120	690
100°	20	140	165	120	660
	30	150	160	120	660
	40	140	160	120	660
	50	150	160	120	660
	60	160	155	120	660
	70	160	145	110	670

BINGO500					
$\gamma$	A [mm]	B [mm]	C [mm]	D [mm]	E [mm]
90°	40	160	150	140	795
	50	170	150	140	795
	60	180	160	140	785
	70	190	160	140	785
	80	200	160	140	785
	90	210	160	140	785
	100	220	160	140	785
	110	230	160	140	780
	120	240	160	140	780
	130	250	160	140	780
	140	260	160	140	780
	150	270	150	140	790
	160	280	150	140	785
100°	40	160	190	140	755
	50	170	190	140	755
	60	180	190	140	755
	70	190	190	140	755
	80	200	190	140	755
	90	210	190	140	755
	100	220	190	140	755
	110	230	185	140	760
	120	220	190	140	750
	130	230	185	140	755
110°	40	160	220	140	725
	50	170	220	140	725
	60	180	220	140	725
	70	170	210	130	730
	80	180	205	130	735



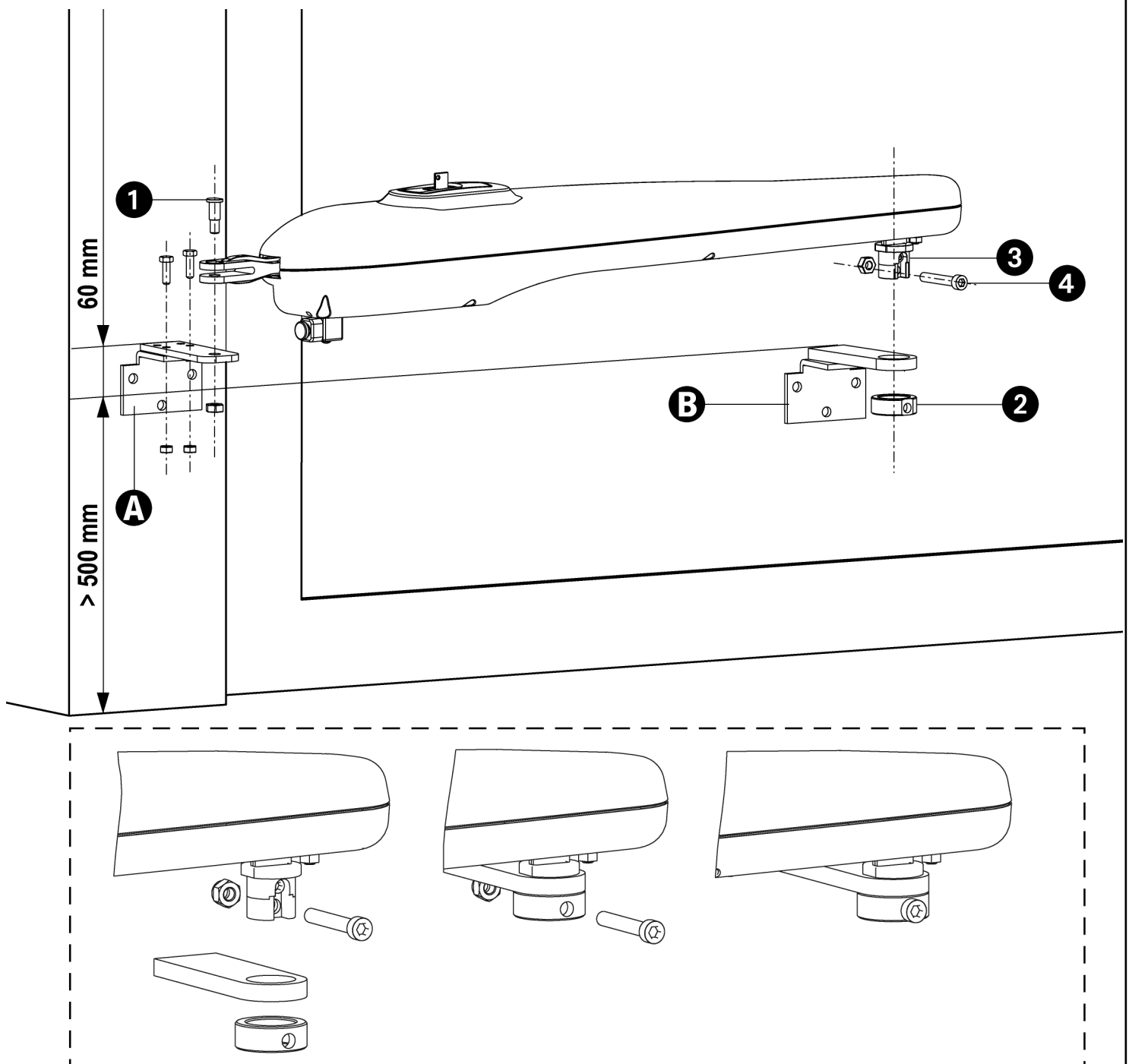
## MONTAJE DE LOS OPERADORES

Después de haber trazado en los postes las medidas elegidas en la tabla de la página precedente, proceder con las siguientes operaciones:

- Fijar los soportes a los postes y a las hojas.
- Cerrar la hoja.
- Desbloquear los operadores.
- Colocar el BINGO en los soportes y fijar el pernio 1 con las tuercas expresas autoblocante, como se puede apreciar en la figura.
- Introducir el anillo 2, con atención al sentido de entrada
- Arreglar de modo que el agujero para el fijado del tornillo 4 esté en la mitad inferior.

**⚠ ATENCIÓN:** introducir el anillo 2 en el sentido opuesto es muy difícil, por la forma cónica del agujero y del casquillo 3. En condición de error, forzar excesivamente puede dañar componentes.

- Una vez introducido correctamente el anillo 2, fijarlo con el casquillo 3 utilizando el tornillo 4 con la tuerca expresa autoblocante.
- **Apretar la tuerca autoblocante antes de accionar manualmente las hojas.**
- Intentar varias veces abrir y cerrar manualmente las hojas, controlando que no haya roces entre el operador y la estructura de la cancela.





## REGULACION FINALES DE CARRERA

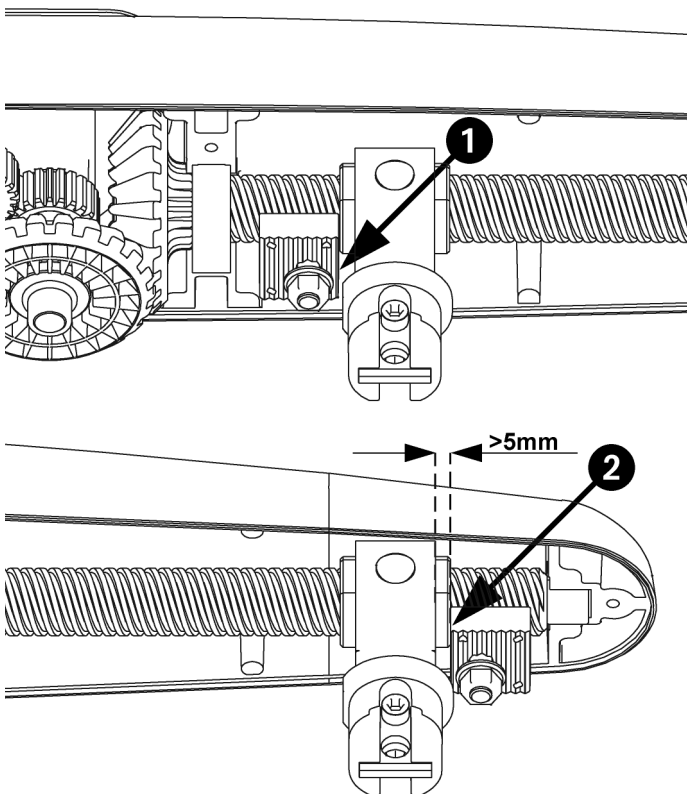
### Modelo SIN final de carrera eléctrico

Para la regulación de los finales de carrera mecánicos proceder de la siguiente forma:

- Colocar la hoja en posición de máxima apertura y posicionar el tope mecánico 1 contra la leva de arrastre.
- Bloquear el tope mecánico fijando el tornillo con una llave de 13mm.
- Colocar la hoja en posición de cierre y posicionar el tope mecánico 2 cerca del casquillo del sin fin (manteniendo una distancia de 5 mm).

**⚠ ATENCIÓN:** El seguro 2 debe ser utilizado solamente en las instalaciones que no tienen la parada de cierre, o bien intervenir a causa de una carrera extra en condiciones de emergencia. Evitar poner el seguro 2 en tope de tornillo hembra en concomitancia con el cierre de la cancela, donde se encuentra la parada mecánica del postigo. Podría producirse un frotamiento del tornillo hembra tal que pudiera hacer difícilísimo el desbloqueo del Bingo.

- Bloquear el tope mecánico fijando el tornillo con una llave de 13mm.

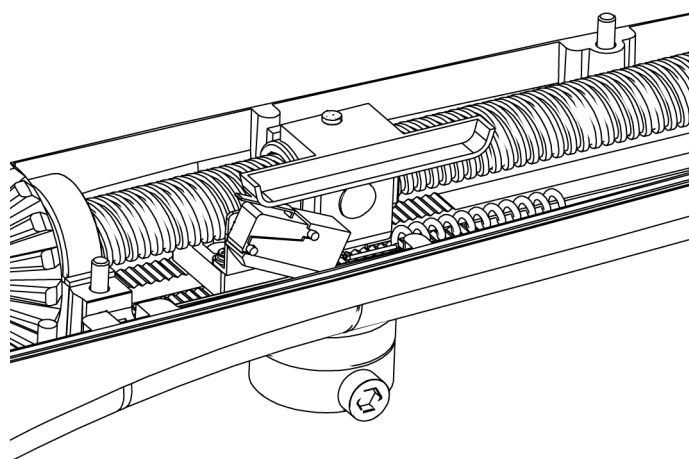


### Modelo CON final de carrera eléctrico

En los modelos equipados con el final de carrera eléctrico la leva de arrastre se para 5mm antes del tope mecánico; el final de carrera eléctrico (ya cableados en el motor) corta l'alimentación sobre el motor con la finalidad de evitar esfuerzos y sobrecalentación inútil.

Para la regulación de los finales de carrera mecánicos proceder de la siguiente forma:

- Colocar la hoja en posición de máxima apertura y posicionar el tope mecánico 1 contra la leva de arrastre.
- Bloquear el tope mecánico fijando el tornillo con una llave de 13mm.
- Colocar la hoja en posición de máxima cierre y posicionar el tope mecánico 2 contra la leva de arrastre.
- Bloquear el tope mecánico fijando el tornillo con una llave de 13mm.

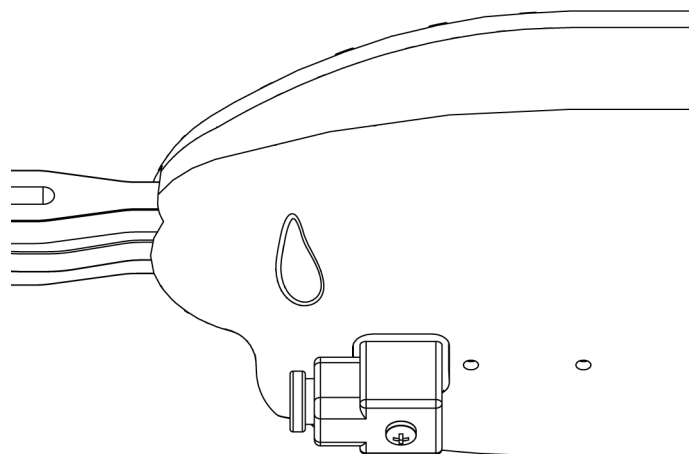
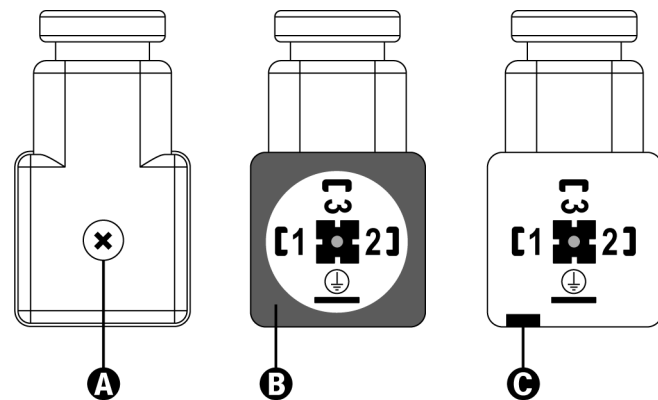


## CONEXIONES ELÉCTRICAS

- Aflojar el tornillo A, extraer el conector del motor, quitar la junta B y abrir el conector haciendo palanca utilizando un destornillador en la ranura expresa C.
- Para los BINGO 230V y 120V instalados en la hoja derecha conectar los bornes de la siguiente forma:
  - 1 cable de CIERRE                      3 cable COMUN
  - 2 cable de APERTURA                ⊥ cable de tierra
- Para los BINGO 24V los bornes 1 y 2 conectarlos a los bornes + y - de la salida motores del cuadro; empalmar siempre el cable de tierra al borne.
- Para los BINGO instalados en la hoja de la izquierda invertir los cables entre los bornes 1 y 2.
- Volver a colocar la junta B, insertar el conector, apretar el tornillo A y verificar el correcto funcionamiento del automatismo.

### ⚠ ATENCION:

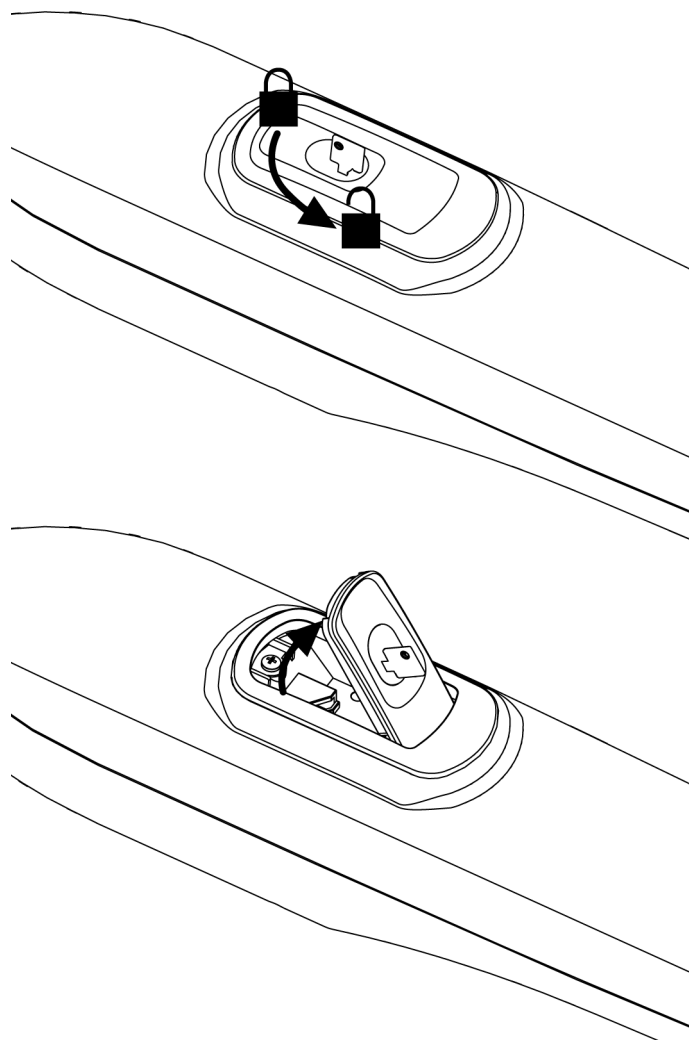
- Conectar siempre el cable de tierra según las Normativas vigentes (EN 60335-1, EN 60204-1).
- No utilizar cables de diámetro superior a 10 mm.
- En caso de dañarse el cable de alimentación del motor, la sustitución tiene que ser efectuada por personal autorizado.



## DESBLOQUEO DE EMERGENCIA

En caso de falta de corriente eléctrica, la puerta puede ser desbloqueada interviniendo sobre el motor. Insertar la llave en la cerradura presente en el lado frontal del motor, realizar 1/4 de giro y abrir completamente la ventanilla de plástico.

Para restablecer la automatización es suficiente cerrar la ventanilla, rotar nuevamente la llave en posición de cierre y cubrir la cerradura con la protección expresa de plástico corrediza.



## AVISOS IMPORTANTES

Para esclarecimentos técnicos ou problemas de instalação a V2 dispõe de um serviço de assistência clientes activo em horário de abertura. TEL. (+39) 01 72 81 24 11

**V2 reserva-se o direito de efectuar eventuais alterações ao produto sem aviso prévio; declina ainda qualquer responsabilidade pelos danos a pessoas ou coisas originados por uso impróprio ou instalação errada.**



**LER ATENTAMENTE O SEGUINTE MANUAL DE INSTRUÇÕES ANTES DE PROCEDER À INSTALAÇÃO.**

- O presente manual de instruções destina-se exclusivamente ao pessoal técnico qualificado no sector das instalações de automações.
- Nenhuma das informações contidas no manual pode ser interessante o útil ao utilizador final.
- Qualquer operação de manutenção ou de programação deve ser realizada exclusivamente por pessoal qualificado.

### A AUTOMAÇÃO DEVE SER REALIZADA EM CONFORMIDADE COM AS NORMAS EUROPEIAS VIGENTES:

- EN 60204-1** (Segurança das máquinas, equipamento eléctrico das máquinas, parte 1: regras gerais).
- EN 12445** (Segurança nos cerramentos automatizados, métodos de teste).
- EN 12453** (Segurança no uso de cerramentos automatizados, requisitos).

- O instalador deve instalar um dispositivo (ex. interruptor térmico magnético), que assegure o seccionamento de todos os pólos do sistema da rede de alimentação. As normas exigem uma separação dos contactos de pelo menos 3 mm em cada polo (EN 60335-1).
- Para a conexão dos tubos rijos e flexíveis ou passador de cabos, utilizar junções conformes ao grau de protecção IP55 ou superior.
- A instalação requer competências no sector eléctrico e mecânico; só deve ser efectuada por pessoal qualificado habilitado a passar a declaração de conformidade de tipo A para a instalação completa (Directriz máquinas 98/37/EEC, apenso IIA).
- É obrigatório respeitar as seguintes normas para cerramentos veiculares automatizados: EN 12453, EN 12445, EN 12978 e as eventuais prescrições nacionais.
- A instalação a montante da automação também deve respeitar as normas vigentes e ser realizadas conforme as regras da arte.
- A regulação da força de impulso da folha deve medir-se com ferramenta própria e ser regulada conforme os valores máximos admitidos pela norma EN 12453.
- Aconselhamos utilizar um botão de emergência, a ser instalado nas proximidades da automação, (conectado com a entrada STOP da placa de comando) de maneira que seja possível parar imediatamente o portão no caso de perigo.
- A aparelhagem não deve ser utilizada por crianças ou pessoas com deficiências físicas ou psíquicas sem o devido conhecimento ou supervisão de pessoa competente.
- Não deixe as crianças brincarem com a aparelhagem.

- Se o cabo de alimentação estiver danificado, a sua substituição deverá ser feita pelo fabricante, pelo seu serviço de assistência ou, em todo caso, por pessoa com qualificação similar, de maneira a prevenir qualquer risco.
- Para uma correta colocação em serviço do sistema recomendamos observar cuidadosamente as indicações fornecidas pela associação UNAC e disponibilizadas no seguinte endereço Internet: [www.v2home.com](http://www.v2home.com)

## CONFORMIDADE COM AS NORMAS

A seguinte declaração aplica-se apenas se os artigos abaixo discriminados forem utilizados de acordo com o fim indicado no manual de instruções.

### Empresa:

V2 SPA  
Corso Principi di Piemonte 65  
12035 RACCONIGI -ITALY  
Tel. +39 01 72 82 10 11  
Fax +39 01 72 82 10 50

### Pessoa a contactar:

Cosimo De Falco  
O representante legal

V2 SPA declara que os actuadores da série BINGO são conformes aos requisitos essenciais estabelecidos nas seguintes Directivas:

**2006/95/CEE** Directiva Baixa Tensão

**89/366/CEE** Directiva compatibilidade electromagnética

**98/37/EEC** Directiva máquinas

Nota: Declara que não é permitido colocar em serviço os dispositivos acima listados antes da máquina (portão automatizado) ser identificada e marcada CE, e antes que seja emitida a sua declaração de conformidade às condições da Directriz 89/392/EEC e sucessivas alterações.

O responsável da colocação em serviço deve fornecer os seguintes documentos:

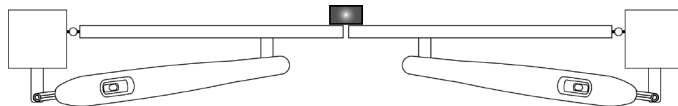
- Dossiê técnico
- Declaração de conformidade
- Marca CE
- Acta de teste
- Registo da manutenção
- Manual de instruções e avisos

Racconigi aos 20/10/2009  
Representante legal V2 SPA  
**Cosimo De Falco**

## OPERAÇÕES PRELIMINARES

A nova série de actuadores BINGO foi estudada para automatizar portões a batente com peso de até 500 Kg, com folhas de até 5 m de comprimento, consoante os modelos (ver tabela características técnicas). Antes de iniciar a instalação é fundamental apurar que o portão se abre e fecha livremente e verificar escrupulosamente os seguintes pontos:

- Dobradiças e pinos em óptimo estado e bem lubrificados.
- Não deve existir nenhum empecilho a impedir o movimento.
- Não deve haver nenhum atrito com o solo e entre as folhas.
- O portão deve ser dotado de paragem central.

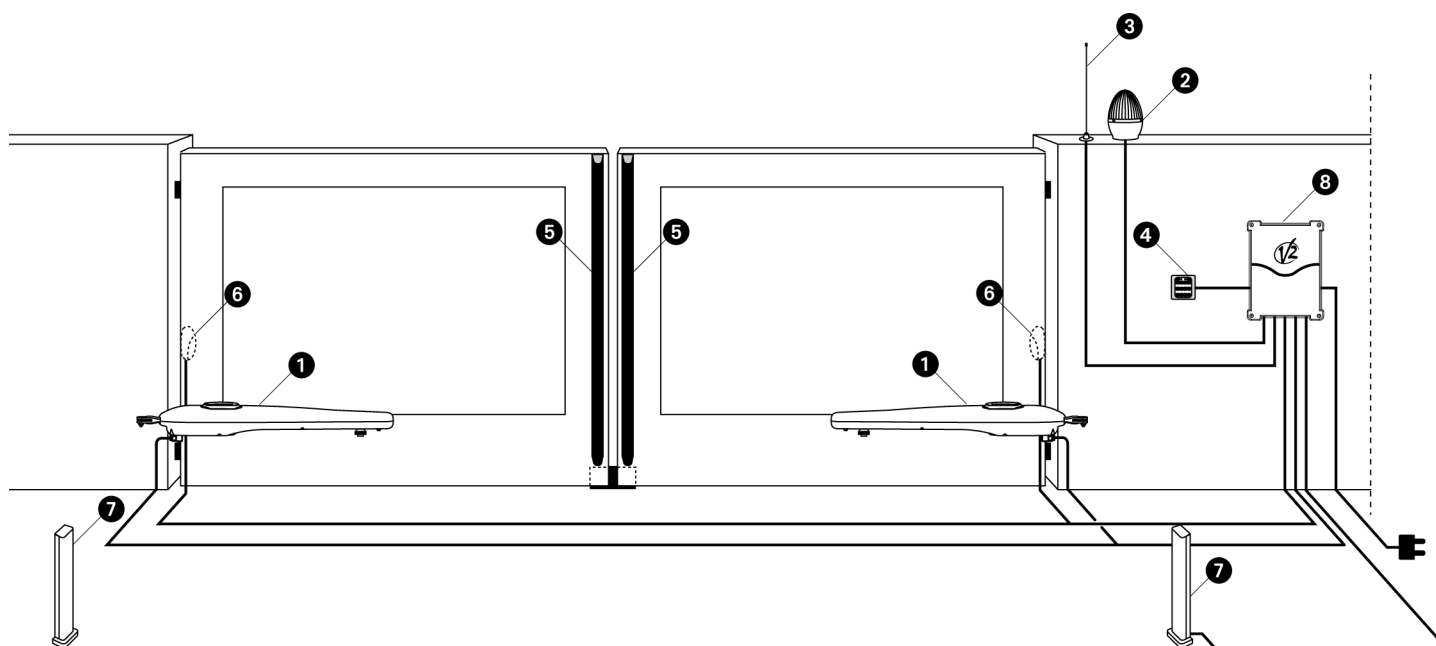


## CARACTERÍSTICAS TÉCNICAS

BINGO400 - BINGO500 - BINGO400-120V - BINGO500-120V BINGO400-24V - BINGO500-24V	Paragem mecânica em abertura e fechadura
BINGO400 02- BINGO500 02	Paragem mecânica em abertura e fechadura, paragem eléctrica em abertura e fechadura, Condensador de arranque incorporado

		BINGO400 BINGO400 02	BINGO400 120V	BINGO500 BINGO500 02	BINGO500 120V	BINGO400 24V	BINGO500 24V
Comprimento máximo porta	m	3,5	3,5	5	5	3,5	5
Peso máximo porta	Kg	400	400	500	500	350	400
Energia Eléctrica	VAC - Hz	230 - 50	120 - 60	230 - 50	120 - 60	24 VDC	24 VDC
Absorção a vácuo	A	2	4	2	4	1,8	1,8
Absorção máxima	A	3,2	6	3,2	6	5	5
Potência motor	W	480	480	480	480	120	120
Condensador	µF	8	2 x 10	8	2 x 10	-	-
Curso máximo de arrastamento	mm	370	370	490	490	370	490
Velocidade de arrastamento	m/s	0,017	0,018	0,017	0,018	0,010 ÷ 0,018	
Impulso máximo	N	1800	1800	1800	1800	1800	1800
Température de fonctionnement	°C	-30 ÷ +60	-30 ÷ +60	-30 ÷ +60	-30 ÷ +60	-30 ÷ +60	-30 ÷ +60
Grau de protecção	IP	34	34	34	34	34	34
Ciclo de trabalho	%	30	30	30	30	80	80
Peso motor	Kg	11	11	12	12	11	12

## ESQUEMA DE INSTALAÇÃO



1 Actuador BINGO	cabo 4 x 1 mm <sup>2</sup>
2 Intermitência	cabo 2 x 1,5 mm <sup>2</sup>
3 Antena	cabo RG-58
4 Selector de chave o digital	cabo 3 x 0,5 mm <sup>2</sup>
5 Banda de seguridad (EN 12978)	-

6 Células fotoelétricas internas	cabo 4 x 0,5 mm <sup>2</sup> (RX) cabo 2 x 0,5 mm <sup>2</sup> (TX)
7 Células fotoelétricas externas	cabo 4 x 0,5 mm <sup>2</sup> (RX) cabo 2 x 0,5 mm <sup>2</sup> (TX)
8 Quadro eléctrico	cabo 3 x 1,5 mm <sup>2</sup>

## MEDIDAS DE INSTALAÇÃO

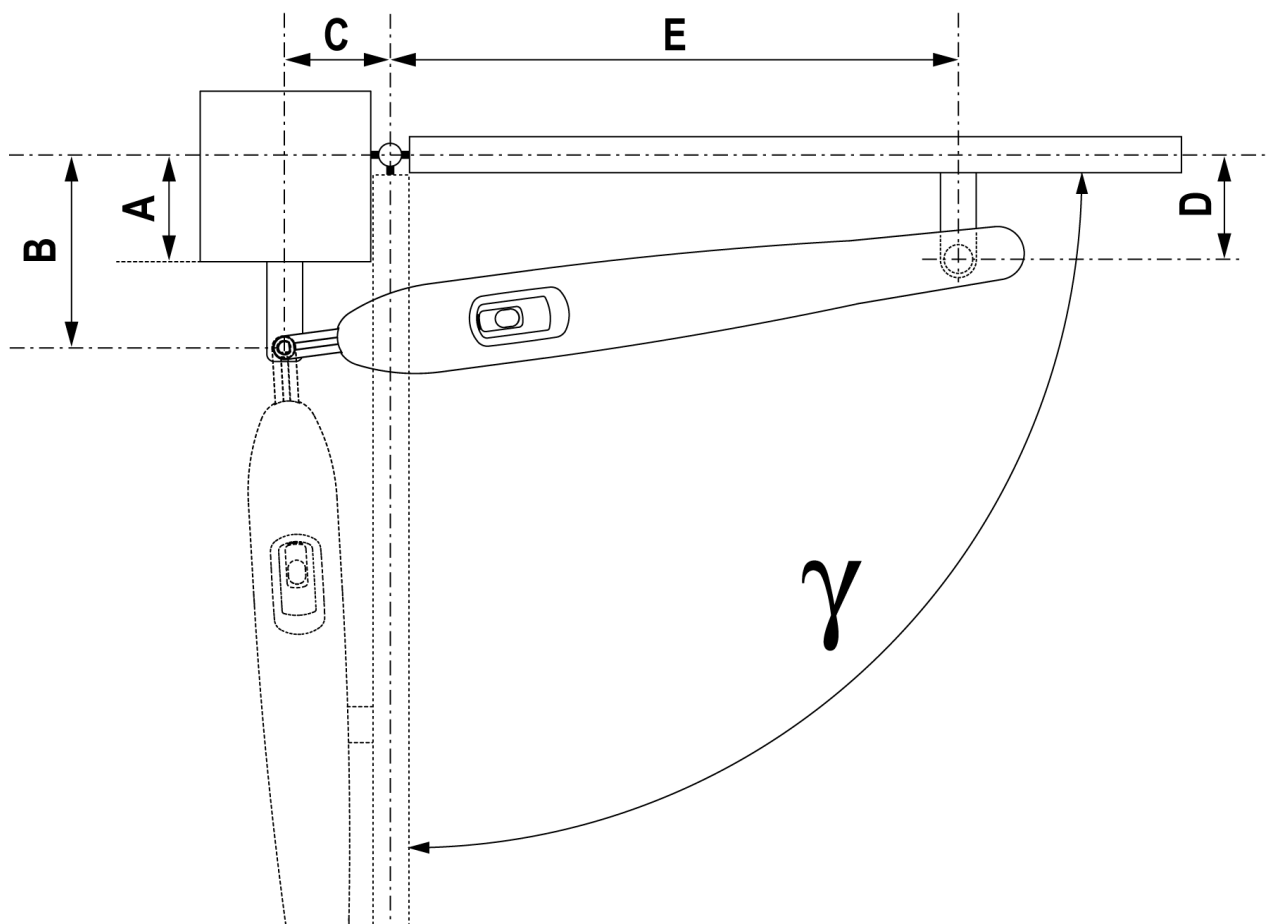
Para efectuar uma correcta instalação dos operadores e garantir um funcionamento perfeito da automatização, é necessário respeitar as cotas de medição referidas na tabela abaixo. Eventualmente, modificar a estrutura do portão de maneira a adaptá-lo a um dos casos referidos na tabela abaixo.

**⚠ ATENÇÃO:** No caso em que a folha tenha um comprimento superior aos 2 m é necessário instalar uma fechadura eléctrica para garantir uma fechadura.

**⚠ ATENÇÃO:** Para evitar contactos entre o operador e a folha é necessário respeitar o mais rigorosamente possível a cota D, considerando uma tolerância entre 0 e +5 mm.

BINGO400					
$\gamma$	A [mm]	B [mm]	C [mm]	D [mm]	E [mm]
90°	20	140	130	120	695
	30	150	160	140	665
	40	160	160	140	665
	50	170	160	140	665
	60	180	150	140	675
	70	190	150	120	675
	80	200	140	120	685
	90	210	130	120	690
	100	220	125	120	695
	110	210	130	120	690
100°	20	140	165	120	660
	30	150	160	120	660
	40	140	160	120	660
	50	150	160	120	660
	60	160	155	120	660
	70	160	145	110	670

BINGO500					
$\gamma$	A [mm]	B [mm]	C [mm]	D [mm]	E [mm]
90°	40	160	150	140	795
	50	170	150	140	795
	60	180	160	140	785
	70	190	160	140	785
	80	200	160	140	785
	90	210	160	140	785
	100	220	160	140	785
	110	230	160	140	780
	120	240	160	140	780
	130	250	160	140	780
	140	260	160	140	780
	150	270	150	140	790
	160	280	150	140	785
100°	40	160	190	140	755
	50	170	190	140	755
	60	180	190	140	755
	70	190	190	140	755
	80	200	190	140	755
	90	210	190	140	755
	100	220	190	140	755
	110	230	185	140	760
	120	220	190	140	750
	130	230	185	140	755
110°	40	160	220	140	725
	50	170	220	140	725
	60	180	220	140	725
	70	170	210	130	730
	80	180	205	130	735



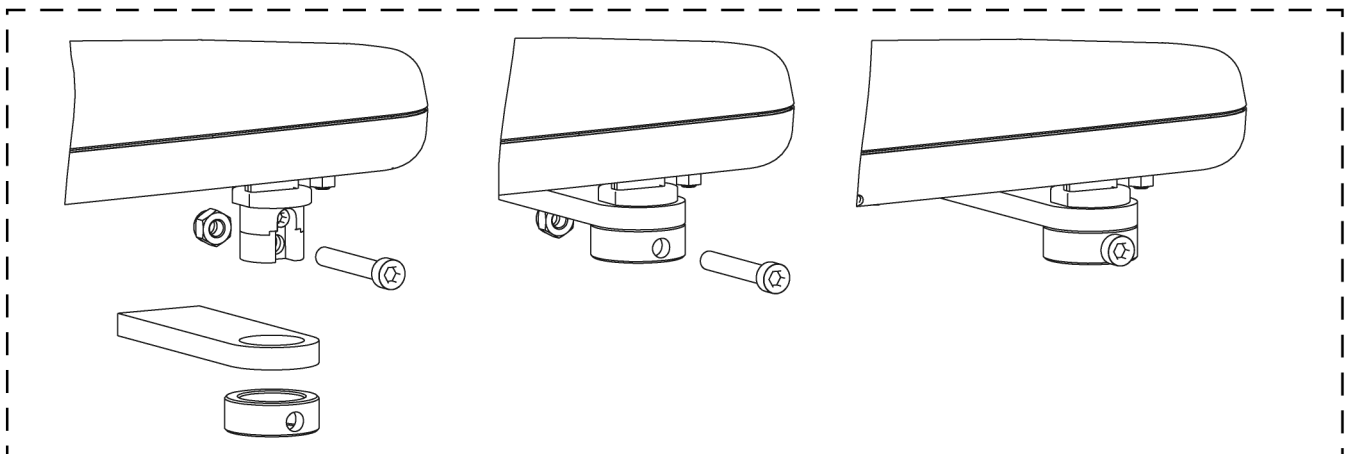
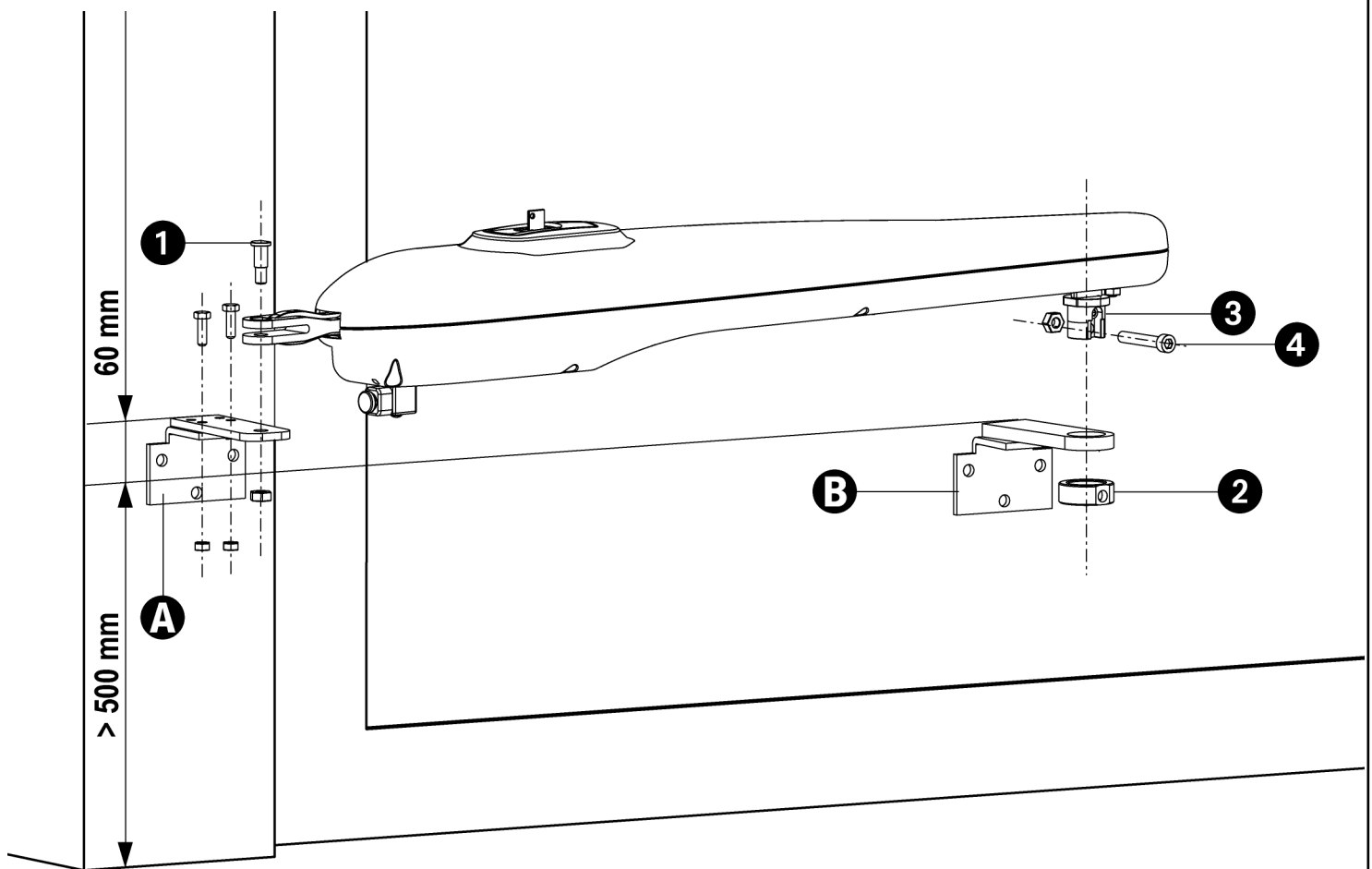
## FIXAÇÃO DOS MOTORREDUTORES

Após ter traçado nos pilares as medidas escolhidas na tabela da página anterior, proceder da seguinte forma:

- Fixar as placas de fixação nos pilares e no portão.
- Fechar a folha.
- Desbloquear os motorreductores.
- Colocar o BINGO nas placas de fixação e fixar o parafuso 1 com a respectiva porca autoblocante.
- Inserir a anilha 2, tendo em atenção o sentido de entrada.
- Fazer com que o buraco para a fixação do parafuso 4 esteja na parte de baixo.

**⚠ ATENÇÃO:** Inserir a anilha 2 no lado oposto seria muito difícil devido à forma cónica do buraco e do casquilho 3. Caso seja exercida uma pressão excessiva, poderá causar danos nos componentes.

- Uma vez inserida correctamente a anilha 2, fixá-la no casquilho 3 utilizando o parafuso 4 com a porca autoblocante.
- **Apertar a porca autoblocante antes de accionar manualmente as folhas.**
- Tentar várias vezes abrir e fechar manualmente as folhas para verificar se não existem fricções entre o motor e a estrutura do portão.



## REGULAÇÃO PARAGENS

### Versões SEM fim de curso eléctrico

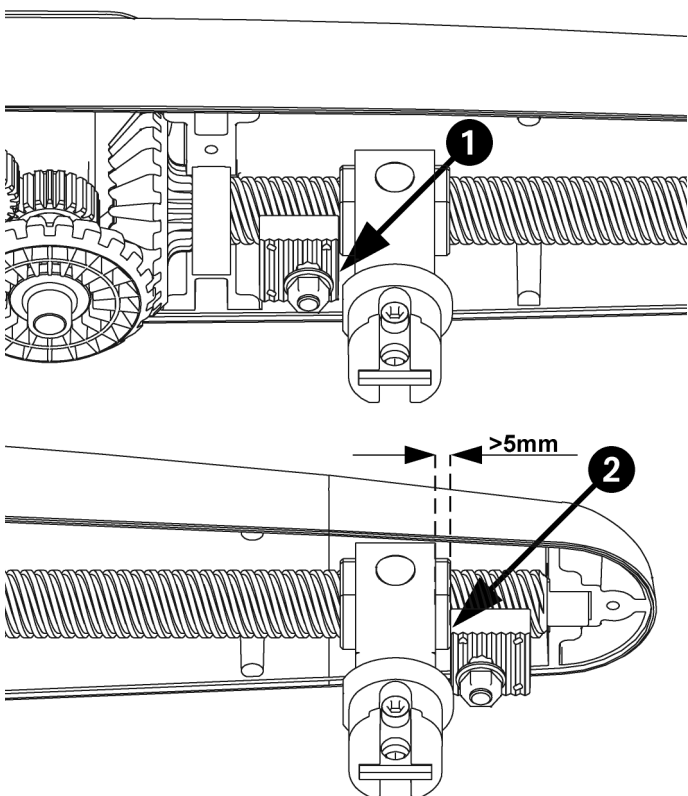
Para a regulação das paragens proceder da seguinte forma:

- Colocar a folha na posição de abertura máxima, posicionar então a paragem mecânica 1 a batente contra o caracol.
- Bloquear a paragem mecânica a fixar o parafuso com uma chave de 13 mm.
- Colocar a folha em posição de fecho e posicionar a paragem automática 2 perto do parafuso oco 2 (mantendo uma distância de pelo menos 5 mm).

**⚠ ATENÇÃO: O fim de curso 2 deve ser utilizado somente nos equipamentos que não possuem a paragem de fechadura, ou então deve entrar em acção se ocorrer um movimento excessivo em condições de emergência.**

**Evitar de colocar o fim de curso 2 na paragem do parafuso sem fim no mesmo lugar da fechadura do portão, onde se encontra a paragem mecânica da folha. Poderia surgir um bloqueio do parafuso sem fim que tornará difícil o desbloqueio do Bingo.**

- Bloquear a paragem mecânica a fixar o parafuso com uma chave de 13 mm.

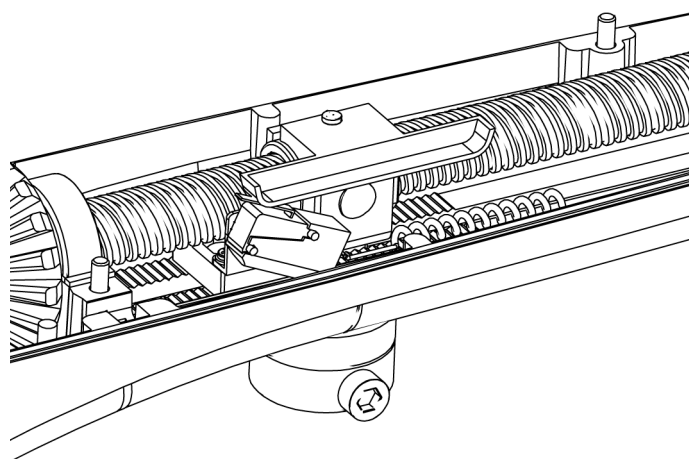


### Versões COM fim de curso eléctrico

Nos modelos equipados com paragem eléctrica o caracol pára 5 mm antes da parada mecânica; a paragem eléctrica (cablagem incluída dentro do motor) interrompe a alimentação do motor evitando esforços e superaquecimentos inúteis.

Para a regulação das paragens proceder da seguinte forma:

- Colocar a folha na posição de abertura máxima, posicionar então a paragem mecânica 1 a batente contra o caracol.
- Bloquear a paragem mecânica a fixar o parafuso com uma chave de 13 mm.
- Colocar a folha na posição de fechadura, posicionar então a paragem mecânica 2 a batente contra o caracol.
- Bloquear a paragem mecânica a fixar o parafuso com uma chave de 13 mm.

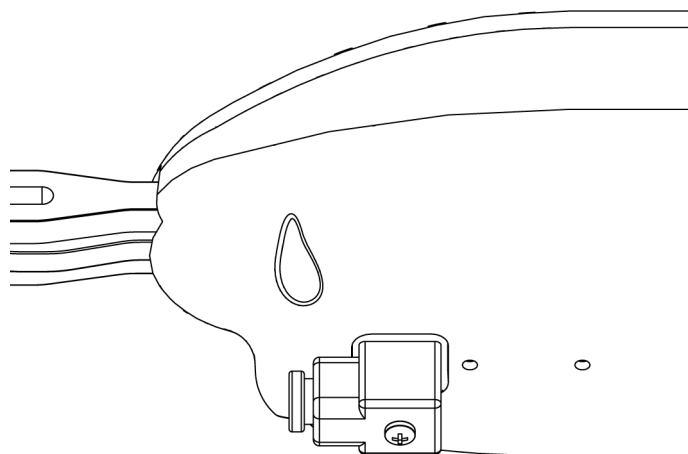
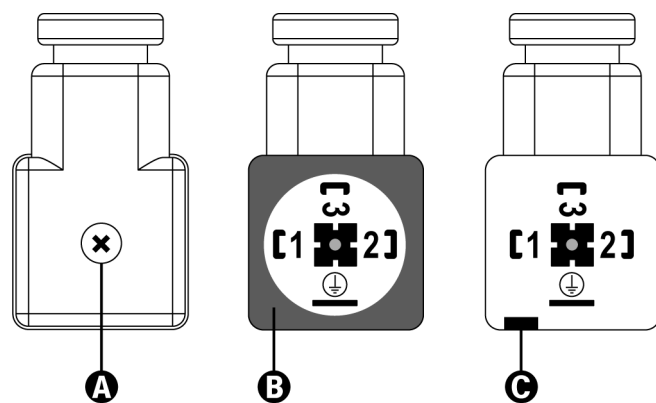


## LIGAÇÕES ELÉCTRICAS

- Soltar o parafuso A, extrair o conector do motor, retirar a vedação B, abrir então o conector a utilizar como alavanca uma chave de fenda na fenda C.
- Para os BINGO 230V e 120V instalados na folha direita ligar os bornes da seguinte forma:  
1 cabo de FECHADURA      3 cabo COMUM  
2 cabo de ABERTURA      ⊥ cabo de TERRA
- Para os BINGO 24V ligar os bornes 1 e 2 do conector aos bornes + e - da saída motores da central; ligar sempre o cabo de terra ao borne.
- Para os BINGO instalados na folha esquerda inverter os cabos nos bornes 1 e 2.
- Recolocar a vedação B, inserir o conector, atarraxar o parafuso A e verificar o correcto funcionamento da automação.

### ATENÇÃO:

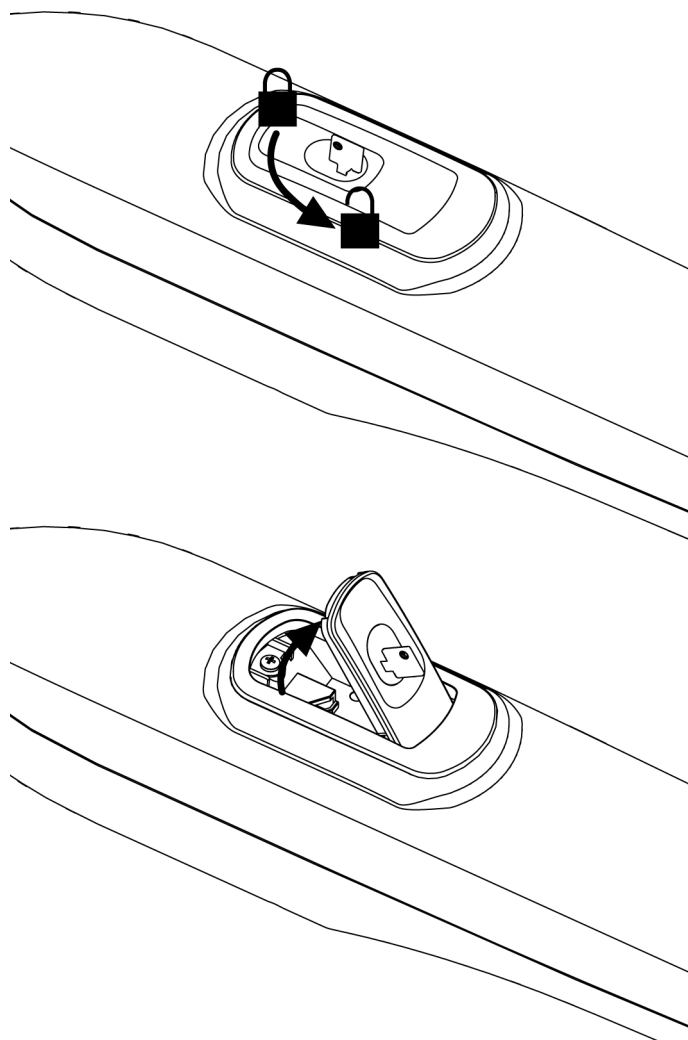
- Ligar sempre o cabo de terra como previsto pelas normativas vigentes (EN 60335-1, EN 60204-1).
- Não utilizar cabos de diâmetro superior a 10 mm.
- No caso de danos ao cabo de alimentação do motor, a substituição deve ser efectuada por pessoal autorizado.



## DESBLOQUEIO DE EMERGÊNCIA

No caso de interrupção da corrente eléctrica, o portão pode ser desbloqueado mecanicamente a actuar no motor. Inserir a chave fornecida na fechadura, efectuar 1/4 de giro e abrir completamente a portinhola plástica.

Para rearmar a automação basta fechar a portinhola, girar novamente a chave na posição de fechadura e cobrir a fechadura com a protecção plástica de correr própria.





## WICHTIGE HINWEISE

Für technische Erläuterungen oder Installationsprobleme verfügt die Firma V2 SPA über einen Kundendienst, der zu Bürozeiten unter der Telefonnummer (+39) 01 72 81 24 11 erreicht werden kann.

**Die Firma V2 SPA behält sich das Recht vor, das Produkt ohne vorherige Ankündigungen abzuändern; die Übernahme der Haftung für Schäden an Personen oder Sachen, die auf einen unsachgemäßen Gebrauch oder eine fehlerhafte Installation zurückzuführen sind, wird abgelehnt.**



**Um die Steuerung fehlerfrei zu installieren und programmieren zu können, lesen Sie bitte diese Bedienungsanleitung sehr aufmerksam durch.**

- Diese Bedienungsanleitung ist nur für Fachtechniker, die auf Installationen und Automationen von Toren.
- Keine Information dieser Bedienungsanleitung ist für den Endbenutzer nützlich.
- Jede Programmierung und/oder jede Wartung sollte nur von geschulten Technikern vorgenommen werden.

### **DIE AUTOMATISIERUNG MUSS IN ÜBEREINSTIMMUNG MIT DEN GELTENDEN EUROPÄISCHEN NORMEN ERFOLGEN:**

**EN 60204-1** (Sicherheit der Maschine elektrische Ausrüstungen von Maschinen, Teil 1: allgemeine Anforderungen)

**EN 12445** (Nutzungssicherheit kraftbetätigter Tore rüfverfahren)

**EN 12453** (Nutzungssicherheit kraftbetätigter Tore Anforderungen)

- Der Installateur muss eine Vorrichtung (z.B. thermomagn. Schalter) anbringen, die Trennung aller Pole des Geräts zum Versorgungsnetz garantiert. Die Norm verlangt eine Trennung der Kontakte von mindestens 3 mm an jedem Pol (EN 60335-1).
- Für den Anschluss von Rohren und Schläuchen oder Kabeldurchgängen sind Verbindungen zu verwenden, die dem Sicherheitsgrad IP55 entsprechen.
- Die Installation erfordert Kenntnisse auf den Gebieten der Elektrik und Mechanik; sie darf ausschließlich von kompetentem Personal durchgeführt werden, welches berechtigt ist, eine vollständige Konformitätserklärung vom Typ A auszustellen (Maschinenrichtlinie 98/37/EEC, Anlage IIA).
- Für automatisch betriebene Rolltore ist die Einhaltung der folgenden Normen obligatorisch: EN 12453, EN 12445, EN 12978 und alle eventuell geltenden, regionalen Vorschriften.
- Auch die elektrische Anlage der Automatik muss den geltenden Normen genügen, und fachgerecht installiert werden.
- Die Schubkraft des Torflügels muss mit Hilfe eines geeigneten Instruments gemessen, und entsprechend den in Richtlinie EN 12453 definierten Höchstwerten eingestellt werden.
- Es wird empfohlen, in der Nähe der Automatik einen Notaus-Schalter zu installieren (mit Anschluss an einen Eingang STOP der Steuerkarte), so dass bei Gefahr ein unverzügliches Halten des Tors bewirkt werden kann.
- Das Gerät darf nicht von körperlich oder psychisch behinderten Kindern oder Personen ohne entsprechende Kenntnisse oder Aufsicht seitens einer kompetenten Person betätigt werden.

- Kinder so beaufsichtigen, dass sie nicht mit dem Gerät spielen.
- Für eine korrekte Inbetriebnahme des Systems empfehlen wir, aufmerksam die von der Vereinigung UNAC herausgegebenen Hinweise zu befolgen, die Sie auf der Webseite [www.v2home.com](http://www.v2home.com) finden.

## KONFORMITÄTSERKLÄRUNG

Folgende Erklärung ist nur anwendbar, wenn die unten aufgeführten Artikel zu dem im Bedienungshandbuch aufgeführten Zweck benutzt werden.

### **Gesellschaft:**

V2 SPA  
Corso Principi di Piemonte 65  
12035 RACCONIGI -ITALY  
Tel. +39 01 72 82 10 11  
Fax +39 01 72 82 10 50

### **Kontaktperson:**

Cosimo De Falco  
Gesetzlicher Vertreter

V2 SPA erklärt daß die Antriebe der Serie BINGO den folgenden Richtlinien entsprechen:

**2006/95/CEE** Niederspannungsrichtlinie

**89/366/CEE** EMC-Richtlinie

**98/37/EEC** Maschinenrichtlinie

Anmerkung: Legt fest, dass die oben aufgeführten Vorrichtungen erst in Betrieb genommen werden dürfen, nachdem die Anlage (Automatiktör) identifiziert und CE-gekennzeichnet, bzw. die Konformität mit den Anforderungen der Richtlinie 89/392/EWG einschl. nachfolgender Änderungen erklärt wurde.

Der Verantwortliche der Inbetriebnahme muss folgende Dokumentation vorlegen:

- Technisches Datenheft
- Konformitätserklärung
- CE-Zertifizierung
- Prüfprotokoll
- Wartungsheft
- Benutzerhandbuch und Gebrauchshinweise

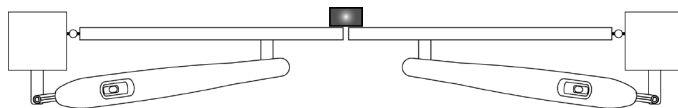
Racconigi, den 20/10/2009  
Der Rechtsvertreter der V2 SPA  
**Cosimo De Falco**

## VORBEREITENDE ARBEITSSCHRITTE

Die neue Serie von Antrieben BINGO ist „geboren“ um Flügeltore bis 500 Kg und mit Tor-Flügeln bis 5 Meter Länge zu führen. (Bitte sehen Sie in die Tafel mit den technischen Daten).

Vor der Installation muss sichergestellt werden, dass sich das Tor hindernisfrei öffnen und schließen lässt, ferner ist es auf folgende Voraussetzungen zu prüfen:

- Angeln und Stifte müssen sich in einwandfreiem Zustand befinden und hinreichend geschmiert sein.
- Kein Hindernis darf die Bewegung beeinträchtigen.
- Es darf keine Reibung zwischen den Torflügeln und dem Grund bestehen.
- Ihr Tor muss mit zentralem Feststeller ausgerüstet sein.

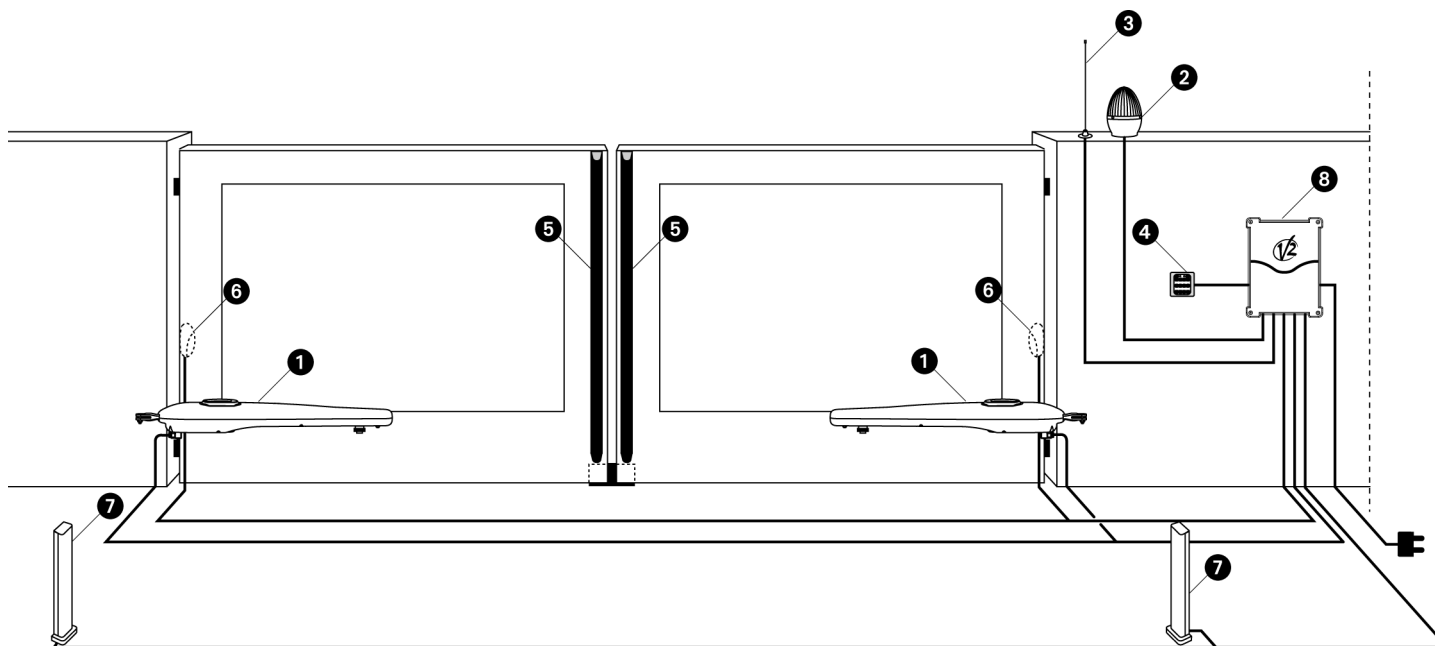


## TECHNISCHE DATEN

BINGO400 - BINGO500 - BINGO400-120V - BINGO500-120V BINGO400-24V - BINGO500-24V	Mechanischer Feststeller für beide Öffnung und Schließen
BINGO400 02- BINGO500 02	Mechanischer Feststeller für beide Öffnung und Schließen Elektrischer Endschalter für beide Öffnung und Schließen Kondensator ausgestattet

		BINGO400 BINGO400 02	BINGO400 120V	BINGO500 BINGO500 02	BINGO500 120V	BINGO400 24V	BINGO500 24V
Max. Torflügelweite	m	3,5	3,5	5	5	3,5	5
Max. Torgewicht	Kg	400	400	500	500	350	400
Versorgung	VAC - Hz	230 - 50	120 - 60	230 - 50	120 - 60	24 VDC	24 VDC
Stromaufnahme ohne Belastung	A	2	4	2	4	1,8	1,8
Maximale Stromaufnahme	A	3,2	6	3,2	6	5	5
Maximale Leistung	W	480	480	480	480	120	120
Kondensator	µF	8	2 x 10	8	2 x 10	-	-
Max. Hub	mm	370	370	490	490	370	490
Laufgeschwindigkeit	m/s	0,017	0,018	0,017	0,018	0,010 ÷ 0,018	
Max. Schub	N	1800	1800	1800	1800	1800	1800
Betriebstemperatur	°C	-30 ÷ +60	-30 ÷ +60	-30 ÷ +60	-30 ÷ +60	-30 ÷ +60	-30 ÷ +60
Schutzart	IP	34	34	34	34	34	34
Arbeitszyklus	%	30	30	30	30	80	80
Motorgewicht	Kg	11	11	12	12	11	12

## INSTALLATIONSPLAN



<b>1</b> Stellantrieben BINGO	Kabel 4 x 1 mm <sup>2</sup>
<b>2</b> Blinkvorrichtung	Kabel 2 x 1,5 mm <sup>2</sup>
<b>3</b> Antenne	Kabel RG-58
<b>4</b> Schlüssel- oder Digitalwähler	Kabel 3 x 0,5 mm <sup>2</sup>
<b>5</b> Sicherheitskontaktleisten (EN 12978)	-

<b>6</b> Innenfotозellen	Kabel 4 x 0,5 mm <sup>2</sup> (RX) Kabel 2 x 0,5 mm <sup>2</sup> (TX)
<b>7</b> Außenfotозellen	Kabel 4 x 0,5 mm <sup>2</sup> (RX) Kabel 2 x 0,5 mm <sup>2</sup> (TX)
<b>8</b> Steuerung	Kabel 3 x 1,5 mm <sup>2</sup>

## INSTALLATION

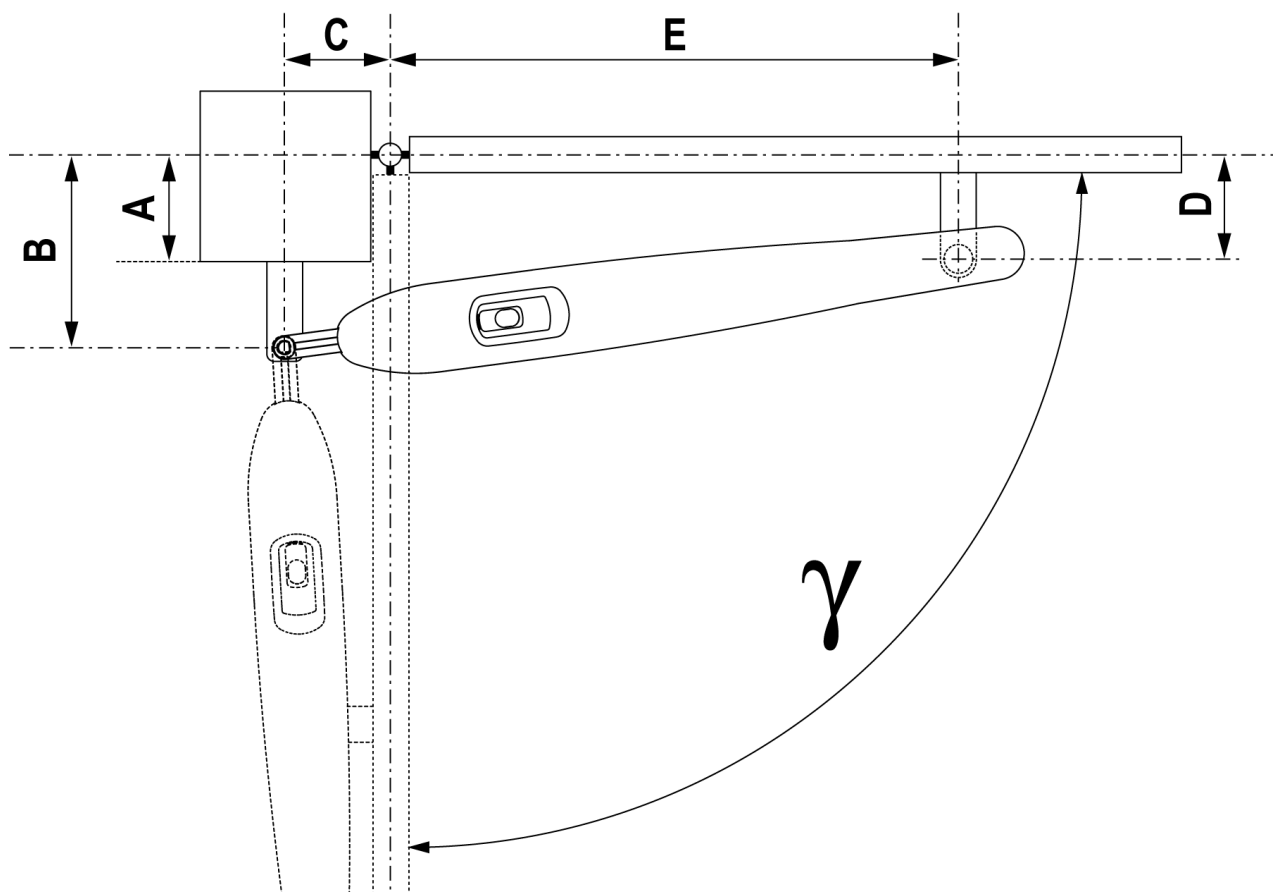
Um eine korrekte Installation der Operatoren zu gewährleisten und ein optimales Funktionieren der Automatik zu garantieren, müssen die in der untenstehenden Tabelle aufgeführten Höhenangaben genau beachtet werden. Es könnte sich eventuell als notwendig erweisen, die Torstruktur zu verändern, um sie an eine der hier aufgeführten Konstellationen anzupassen.

**⚠ ACHTUNG:** Ab Flügelmaß von 2,5 Metern muß ein elektrisches Schloß zur Gewährleistung einer wirkungsvollen Schließung angebracht werden.

**⚠ ACHTUNG:** Während der Installation, halten Sie sich mit größtmöglicher Genauigkeit an die Messung D (man kann eine Toleranz zwischen 0 und +5 mm zulassen): das ist nötig, um Berührungen zwischen dem Antrieb Bingo und dem Flügel zu vermeiden.

BINGO400					
$\gamma$	A [mm]	B [mm]	C [mm]	D [mm]	E [mm]
90°	20	140	130	120	695
	30	150	160	140	665
	40	160	160	140	665
	50	170	160	140	665
	60	180	150	140	675
	70	190	150	120	675
	80	200	140	120	685
	90	210	130	120	690
	100	220	125	120	695
	110	210	130	120	690
100°	20	140	165	120	660
	30	150	160	120	660
	40	140	160	120	660
	50	150	160	120	660
	60	160	155	120	660
	70	160	145	110	670

BINGO500					
$\gamma$	A [mm]	B [mm]	C [mm]	D [mm]	E [mm]
90°	40	160	150	140	795
	50	170	150	140	795
	60	180	160	140	785
	70	190	160	140	785
	80	200	160	140	785
	90	210	160	140	785
	100	220	160	140	785
	110	230	160	140	780
	120	240	160	140	780
	130	250	160	140	780
	140	260	160	140	780
	150	270	150	140	790
	160	280	150	140	785
100°	40	160	190	140	755
	50	170	190	140	755
	60	180	190	140	755
	70	190	190	140	755
	80	200	190	140	755
	90	210	190	140	755
	100	220	190	140	755
	110	230	185	140	760
	120	220	190	140	750
	130	230	185	140	755
110°	40	160	220	140	725
	50	170	220	140	725
	60	180	220	140	725
	70	170	210	130	730
80	180	205	130	735	



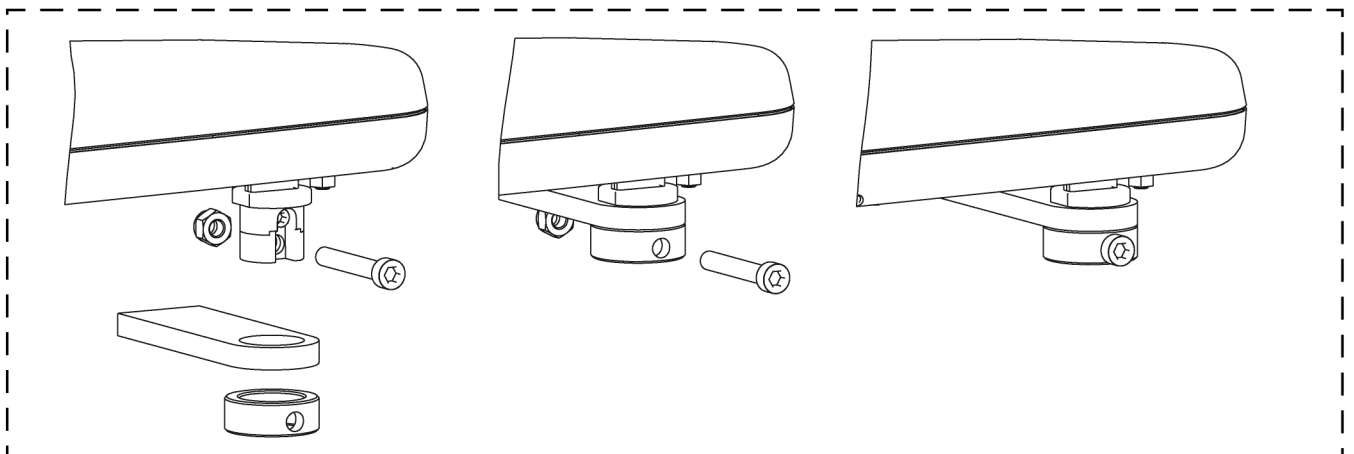
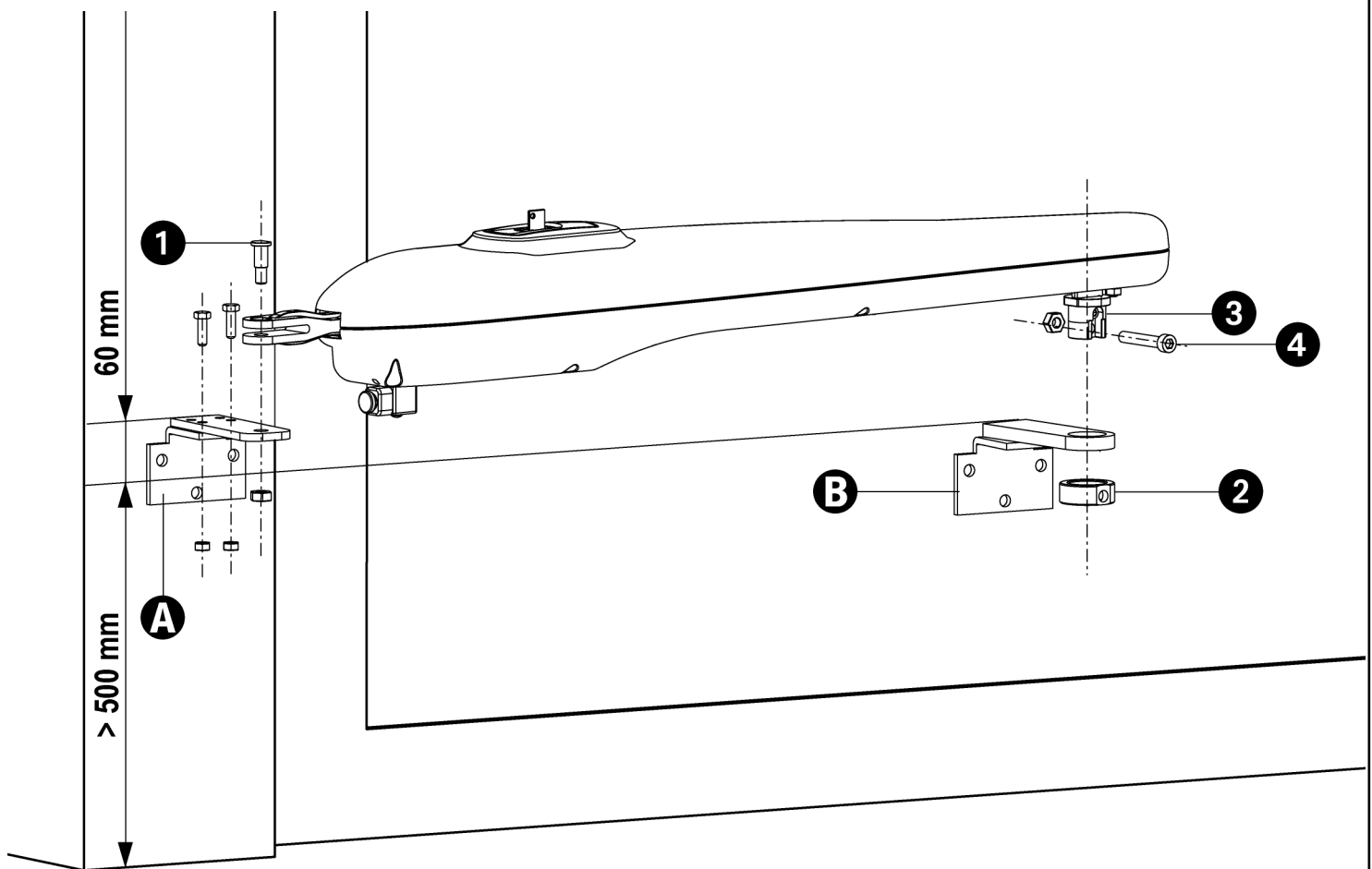
## BEFESTIGUNG DER ANTRIEBE

Wählen Sie die passenden Maße in der Tafel (auf der vorhergehenden Seite) und zeichnen Sie die gewählten Maße auf den Pfeiler und gehen dann wie folgt weiter:

- Befestigen Sie die Stütze auf der Pfeiler und auf dem Tor.
- Schließen Sie den Flügel.
- Geben Sie die Antriebe frei.
- Positionieren Sie BINGO auf die Stützen und befestigen Sie den Stift Nr. 1 mit dem entsprechenden Sicherungsmutter (bitte sehen Sie die Abbildung).
- Schalten Sie den Ring Nr. 2 ein. Geben Sie acht, dass der Ring in die genaue Richtung gesteckt wird.
- Das Loch zur Befestigung der Schraube Nr. 4 muss in der Unterhälfte sich befinden.

**⚠ WICHTIG:** sollten Sie probieren, den Ring Nr. 2 umgekehrt einzusetzen, werden Sie auf viele Schwierigkeiten wegen der Kegelförmigkeit des Lochs und der Büchse Nr. 3 stoßen. Beim Fehler könnte ein übermäßiger Druck mögliche Beschädigungen an den Komponenten verursachen.

- Nach Einsetzen des Rings Nr. 2, befestigen Sie diesen an der Buchse Nr. 3 (zur Befestigung benutzen Sie die Schraube Nr. 4 und die entsprechende selbstsichernde Mutter).
- **Befestigen Sie die selbstsichernde Mutter, bevor die Flügel manuell zu betätigen.**
- Öffnen und schließen Sie mehrmals die Flügel und kontrollieren Sie, dass es keine Reibung zwischen dem Antrieb und der Torstruktur besteht.



# EINSTELLUNG DER ENDANASCHLÄGE

## Versionen OHNE elektrischen Endschalter

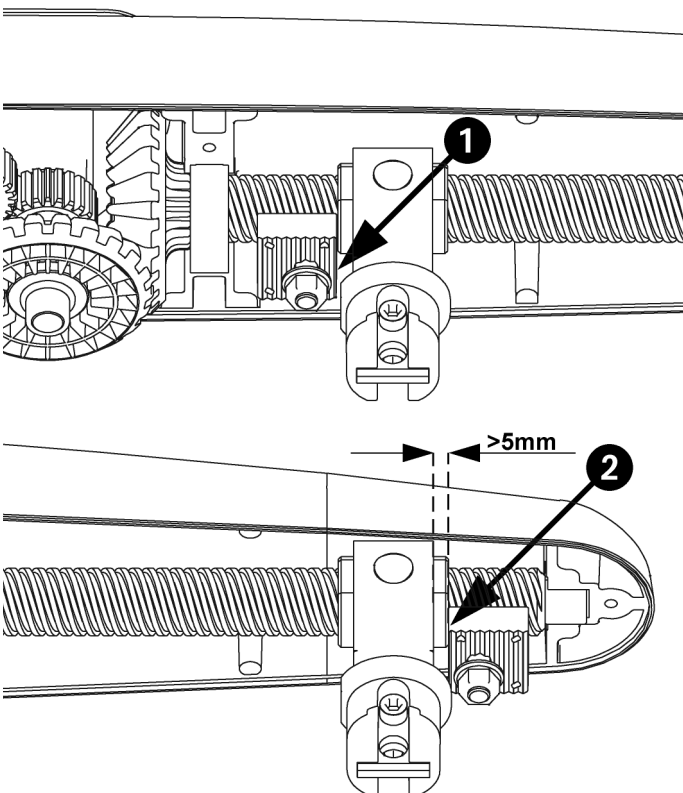
Um den mechanischen Feststeller zu regulieren, gehen Sie wie folgt vor:

- Öffnen Sie den Flügel maximal, dann positionieren Sie den mechanischen Feststeller Nr. 1 gegen das Mutterschloss.
- Klemmen Sie den mechanischen Feststeller mit Hilfe eines Bolzens mit einem Schlüssel (Messe des Schlüssels: 13 mm).
- Schließen Sie den Flügel, dann positionieren Sie die mechanische Sperre Nr. 2 neben dem Mutterschloss (halten Sie mindestens 5 mm Abstand).

**⚠ WICHTIG: Die Sperre Nr. 2 tritt mechanisch in Tätigkeit nur wenn das Tor ausnahmsweise über den Endschalter geht.**

wenn das Tor komplett geschlossen ist, geben Sie acht, dass das Mutterschloss nicht gegen die Sperre Nr. 2 ist: sollte das Mutterschloss gegen die Sperre Nr. 2 sein, könnte die mögliche Reibung zwischen Schraube und Mutterschloss die Freigabe des Antriebs „Bingo“ erschweren.

- Klemmen Sie den mechanischen Feststeller mit Hilfe eines Bolzens mit einem Schlüssel (Messe des Schlüssels: 13 mm)

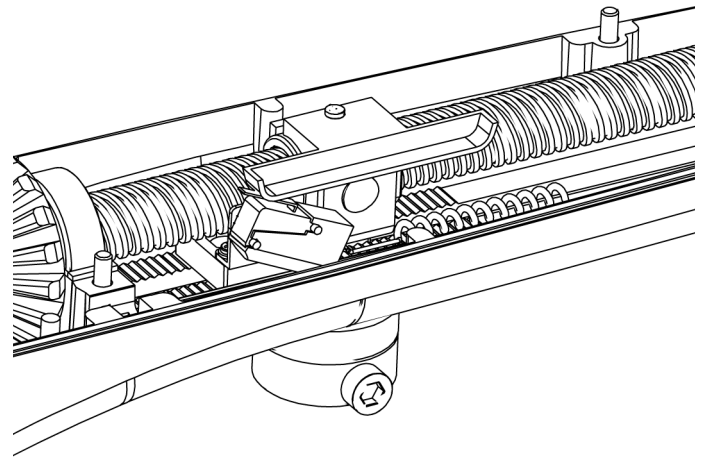


## Versionen MIT elektrischem Endschalter

Was die Modelle mit elektrischem Endschalter betrifft, haltet das Mutterschloss 5 mm vor dem mechanischen Anschlag; der elektrische Endschalter (schon mit den Motor Kabelverbunden) unterbricht die Stromversorgung des Motors, um unnütze Heißlaufen und Beanspruchungen zu vermeiden.

Um den mechanischen Feststeller zu regulieren, gehen Sie wie folgt vor:

- Öffnen Sie den Flügel maximal, dann positionieren Sie den mechanischen Feststeller Nr. 1 gegen das Mutterschloss.
- Klemmen Sie den mechanischen Feststeller mit Hilfe eines Bolzens mit einem Schlüssel (Messe des Schlüssels: 13 mm)
- Schließen Sie den Flügel maximal, dann positionieren Sie den mechanischen Feststeller Nr. 2 gegen das Mutterschloss.
- Klemmen Sie den mechanischen Feststeller mit Hilfe eines Bolzens mit einem Schlüssel (Messe des Schlüssels: 13 mm).

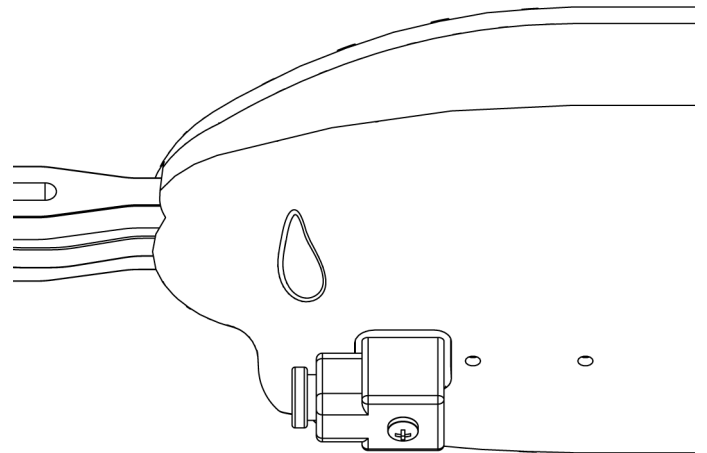
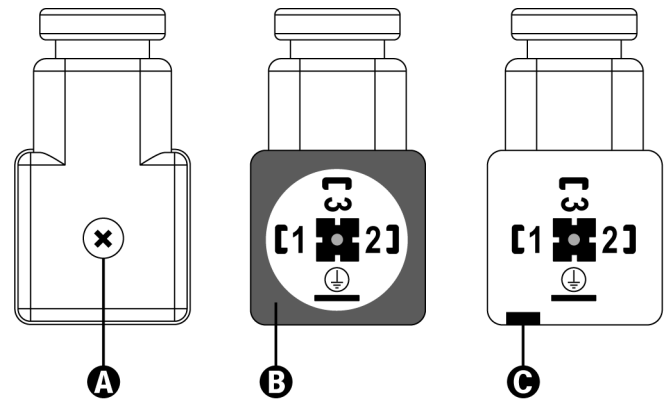


## ELEKTRISCHE VERBINDUNGEN

- Lösen Sie die Schraube A, nehmen den Steckverbinder vom Motor ab und entfernen Sie die Dichtung B. Dann öffnen Sie den Steckverbinder, bitte benutzen Sie dazu den Schraubendreher im Schlitz C.
- Was BINGO des rechten Flügels (230V und 120V) betrifft, verbinden Sie die Klemmen wie folgt:
  - 1 Kabel für Schließung      3 Allgemeines Kabel
  - 2 Kabel für Öffnung      ⚡ Erdungskabel
- Was BINGO 24 V betrifft, verbinden Sie die Klemmen Nr. 1 und Nr. 2 des Steckverbinders an Klemmen + und – des Ausganges der Steuerung. Verbinden Sie immer das Erdungskabel mit der Masse-Klemme.
- Was den Kabelanschluß für den linken Flügel des BINGO betrifft, vertauschen Sie nur die Drähte die an die Klemmen 1 und 2 sollen.
- Stecken Sie die Dichtung B wieder ein und fügen den Steckverbinder an Dann verschrauben Sie die Schraube A und prüfen die fehlerfreie Arbeitsweise der Steuerung.

### ⚠ ACHTUNG:

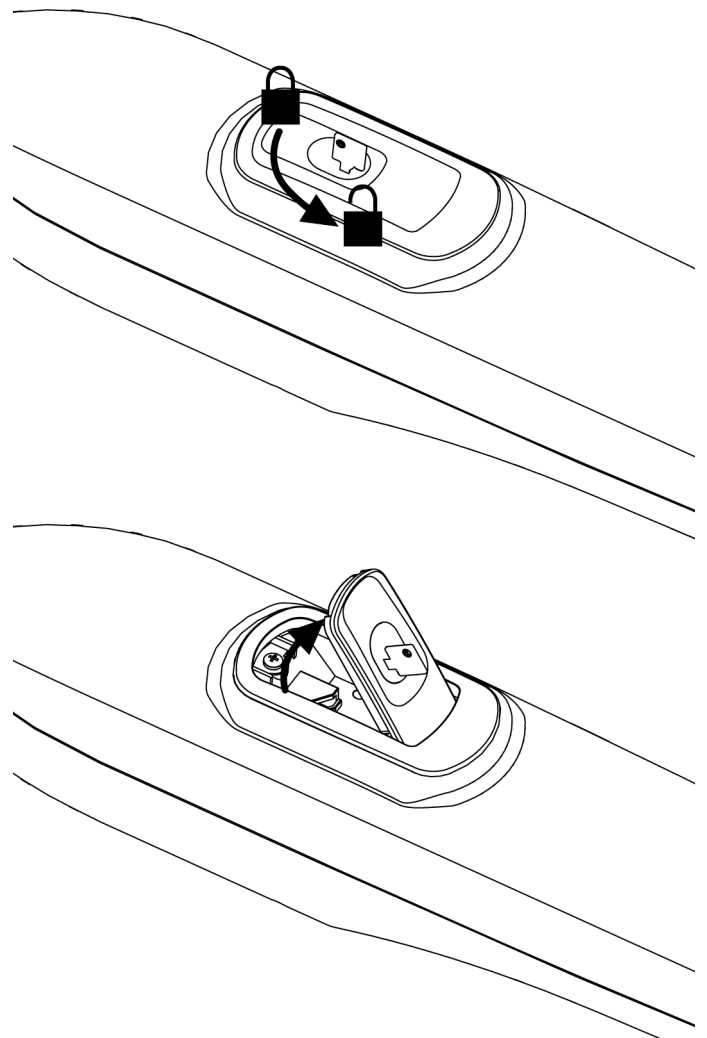
- Bitte verbinden Sie immer das Erdungskabel, gemäß den geltenden Bestimmungen (EN 60335-1, EN 60204-1).
- Benutzen Sie keine Kabel, die den Durchmesser höher als 10 mm haben.
- Wenn das Zuleitungskabel beschädigt ist, sollte der Austausch nur von autorisierten Fachleuten durchgeführt werden.



## ELEKTRISCHE SICHERHEITEN

Im Fall der Unterbrechung der Stromversorgung kann das Tor über den Motor freigegeben werden. Führen Sie den mitgelieferten Schlüssel in das Schloss ein, drehen Sie diesen um 90° und öffnen Sie die Kunststoffabdeckung.

Um die Betriebsbereitschaft der Automatik wieder herzustellen, ist es ausreichend, die Abdeckung wieder zu schließen, den Schlüssel in die Anfangsposition zurück zu drehen und die Kunststoffkappe wieder über das Schloss zu schieben.



## BELANGRIJKE WAARSCHUWINGEN

Voor technische ophelderingen of installatieproblemen beschikt V2 SPA over een assistentiedienst voor klanten die actief is tijdens kantooruren TEL. (+39) 01 72 81 24 11

**V2 SPA behoudt zich het recht voor om zonder voorgaande kennisgeving eventuele wijzigingen aan het product aan te brengen; het wijst bovendien elke vorm van aansprakelijkheid af voor persoonlijk letsel of materiële schade wegens een oneigenlijk gebruik of een foutieve installatie.**



**Lees met aandacht de volgende handleiding met instructies voordat u tot de installatie overgaat.**

- Deze handleiding met instructies is uitsluitend bestemd voor technisch personeel dat gekwalificeerd is op het gebied van installaties van automatische systemen.
- In deze handleiding staat geen informatie die interessant of nuttig kan zijn voor de eindgebruiker.
- Alle werkzaamheden met betrekking tot het onderhoud of de programmering moet uitsluitend uitgevoerd worden door gekwalificeerd personeel.

### DE AUTOMATISERING DIENT GEREALISEERD TE WORDEN IN OVEREENSTEMMING MET DE HEERSENDE EUROPESE NORMEN:

- EN 60204-1** (Veiligheid van de machines, de elektrische uitrusting van de machines, deel 1, algemene regels).
- EN 12445** (Veiligheid bij het gebruik van geautomatiseerde afsluitingen, testmethodes).
- EN 12453** (Veiligheid bij het gebruik van geautomatiseerde afsluitingen, vereisten).

- De installateur moet voor de installatie van een inrichting zorgen (bv. thermomagnetische schakelaar) die de afscheiding van alle polen van het systeem van het voedingsnet verzekert. De norm vereist een scheiding van de contacten van minstens 3 mm in elke pool (EN 60335-1).
- Voor de verbinding van stijve en buigzame leidingen of kabeldoorgangen gebruikt u verbindingen die conform zijn aan beschermingsklasse IP55 of hoger.
- De installatie vereist bekwaamheden op elektrisch en mechanisch gebied en mag alleen door gekwalificeerd personeel uitgevoerd worden dat in staat is een verklaring van overeenkomst van type A af te geven over de volledige installatie (Machinerichtlijn 98/37/EEG, bijlage IIA).
- Men is verplicht zich aan de volgende normen inzake geautomatiseerde afsluitingen voor voertuigen te houden: EN 12453, EN 12445, EN 12978 en eventuele nationale voorschriften.
- Ook de elektrische installatie vóór de automatisering moet voldoen aan de heersende normen en uitgevoerd zijn volgens de regels van het vak.
- De instelling van de duwkracht van het hek moet gemeten worden met een daarvoor bestemd instrument in afgesteld worden in overeenstemming met de maximum waarden die toegelaten worden door de norm EN 12453.
- Het wordt geadviseerd gebruik te maken van een noodstopknop die geïnstalleerd wordt in de nabijheid van de automatisering (aangesloten op de STOP-ingang van de besturingskaart) zodat het mogelijk is het hek onmiddellijk te stoppen in geval van gevaar.
- De apparatuur mag niet gebruikt worden door kinderen, of door personen met lichamelijke of geestelijke handicaps, zonder de benodigde kennis, of zonder toezicht door een competent persoon.

- Controleer kinderen zodat zij niet met de apparatuur gaan spelen.
- Voor een correcte indienststelling van het systeem raden wij aan om de aanwijzingen die door de vereniging UNAC verstrekt worden, en die beschikbaar zijn op het internet adres [www.v2home.com](http://www.v2home.com) met aandacht te volgen

## OVEREENKOMST MET DE NORMEN

De volgende verklaring is alleen van toepassing indien de hiernonder genoemde artikel gebruikt worden voor het doel dat in de gebruikshandleiding vermeld wordt.

### Vennootschap:

V2 SPA  
Corso Principi di Piemonte 65  
12035 RACCONIGI -ITALY  
Tel. +39 01 72 82 10 11  
Fax +39 01 72 82 10 50

### Contactpersoon:

Cosimo De Falco  
Rechtsgeldig  
vertegenwoordiger

V2 SPA verklaart dat de actuatoren van de serie BINGO voldoen aan de vereisten die bepaald worden door de volgende Richtlijnen:

- 2006/95/CEE** Richtlijn laagspanning  
**89/366/CEE** Richtlijn EMC  
**98/37/EEG** machinerichtlijn

Opmerking: het is niet toegestaan om bovengenoemde inrichtingen in werking te stellen zolang de machine (het geautomatiseerde hek) niet geïdentificeerd is, de CE-markering ontvangen heeft en zolang de verklaring van overeenkomst met de voorwaarden van Richtlijn 89/392/EEG en navolgende wijzigingen niet afgegeven is.

Degene die verantwoordelijk is voor de inwerkingstelling moet de volgende documenten verstrekken:

- Technisch dossier
- Verklaring van overeenkomst
- CE-markering
- Testrapport
- Onderhoudsregister
- Handleiding met instructies en waarschuwingen

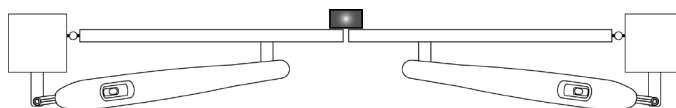
Racconigi, 20/10/2009

De rechtsgeldig vertegenwoordiger van V2 SPA  
**Cosimo De Falco**

## HANDELINGEN VOORAF

De nieuwe serie actuatoren BINGO is bestudeerd voor de automatische werking van zware hekdeuren tot 500 kg met vleugels tot een lengte van 5 m., afhankelijk van de modellen (zie de tabel met technische kenmerken). Voordat u tot installatie overgaat, is het van fundamenteel belang dat uw hek vrij open en dicht gaat en moeten de volgende punten nauwkeurig gecontroleerd worden:

- Scharnieren en pennen verkeren in uitstekende staat en zijn naar behoren gesmeerd.
- De beweging wordt door geen enkel obstakel belemmerd.
- Er mag geen enkele wrijving met de bodem en tussen de hekvleugels geconstateerd worden.
- Uw hek moet uitgerust zijn met de centrale stop.

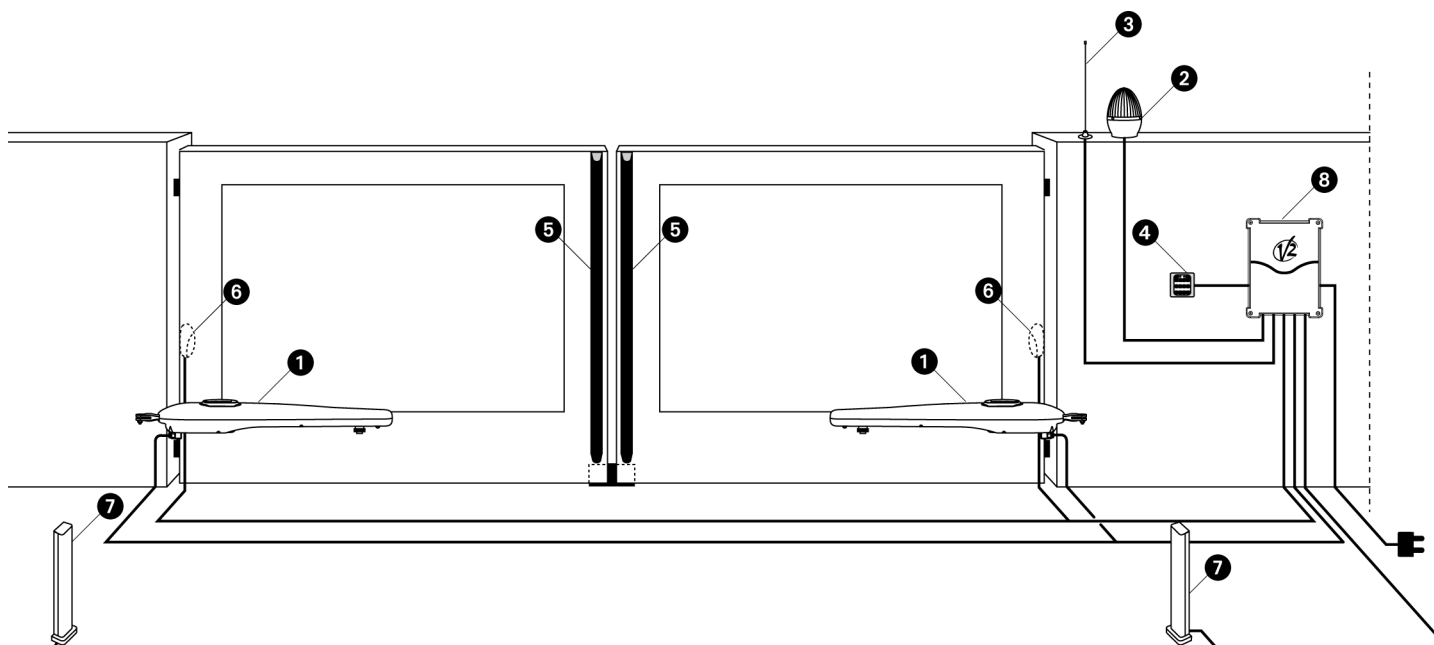


## TECHNISCHE KENMERKEN

BINGO400 - BINGO500 - BINGO400-120V - BINGO500-120V BINGO400-24V - BINGO500-24V	Mechanische stop op de opening en de sluiting
BINGO400 02- BINGO500 02	Mechanische stop op de opening en de sluiting, elektrische eindschakelaar op de opening en de sluiting, Ingebouwde condensator van het startvermogen

		BINGO400 BINGO400 02	BINGO400 120V	BINGO500 BINGO500 02	BINGO500 120V	BINGO400 24V	BINGO500 24V
Max. poortvleugellengte	m	3,5	3,5	5	5	3,5	5
Max. poortvleugelgewicht	Kg	400	400	500	500	350	400
Voeding	VAC - Hz	230 - 50	120 - 60	230 - 50	120 - 60	24 VDC	24 VDC
Absorptie bij Nullast	A	2	4	2	4	1,8	1,8
Max. absorptie	A	3,2	6	3,2	6	5	5
Motorvermogen	W	480	480	480	480	120	120
Condensator	µF	8	2 x 10	8	2 x 10	-	-
Max. bewegingsbaan	mm	370	370	490	490	370	490
Bewegingssnelheid	m/s	0,017	0,018	0,017	0,018	0,010 ÷ 0,018	
Max. duwkracht	N	1800	1800	1800	1800	1800	1800
Werkings temperatuur	°C	-30 ÷ +60	-30 ÷ +60	-30 ÷ +60	-30 ÷ +60	-30 ÷ +60	-30 ÷ +60
Beveiligingsgraad	IP	34	34	34	34	34	34
Open-sluitcyclus	%	30	30	30	30	80	80
Motorgewicht	Kg	11	11	12	12	11	12

## INSTALLATIESCHEMA



<b>1</b> Actuator BINGO	kabel 4 x 1 mm <sup>2</sup>
<b>2</b> Knipperlicht	kabel 2 x 1,5 mm <sup>2</sup>
<b>3</b> Antenne	kabel RG-58
<b>4</b> Keuzeschakelaar met sleutel, digitaal toetsenbord of nabijheidslezer	kabel 3 x 0,5 mm <sup>2</sup>
<b>5</b> Veiligheidslijsten (EN 12978)	-

<b>6</b> Interne fotocellen	kabel 4 x 0,5 mm <sup>2</sup> (RX) kabel 2 x 0,5 mm <sup>2</sup> (TX)
<b>7</b> Externe fotocellen	kabel 4 x 0,5 mm <sup>2</sup> (RX) kabel 2 x 0,5 mm <sup>2</sup> (TX)
<b>8</b> Stuurcentrale	kabel 3 x 1,5 mm <sup>2</sup>



## INSTALLATIEMATEN

Voor een correcte installatie van de operators en ter garantie van een optimale werking van het automatisme is het nodig de meetwaarden te respecteren die in onderstaande tabel worden weergegeven.

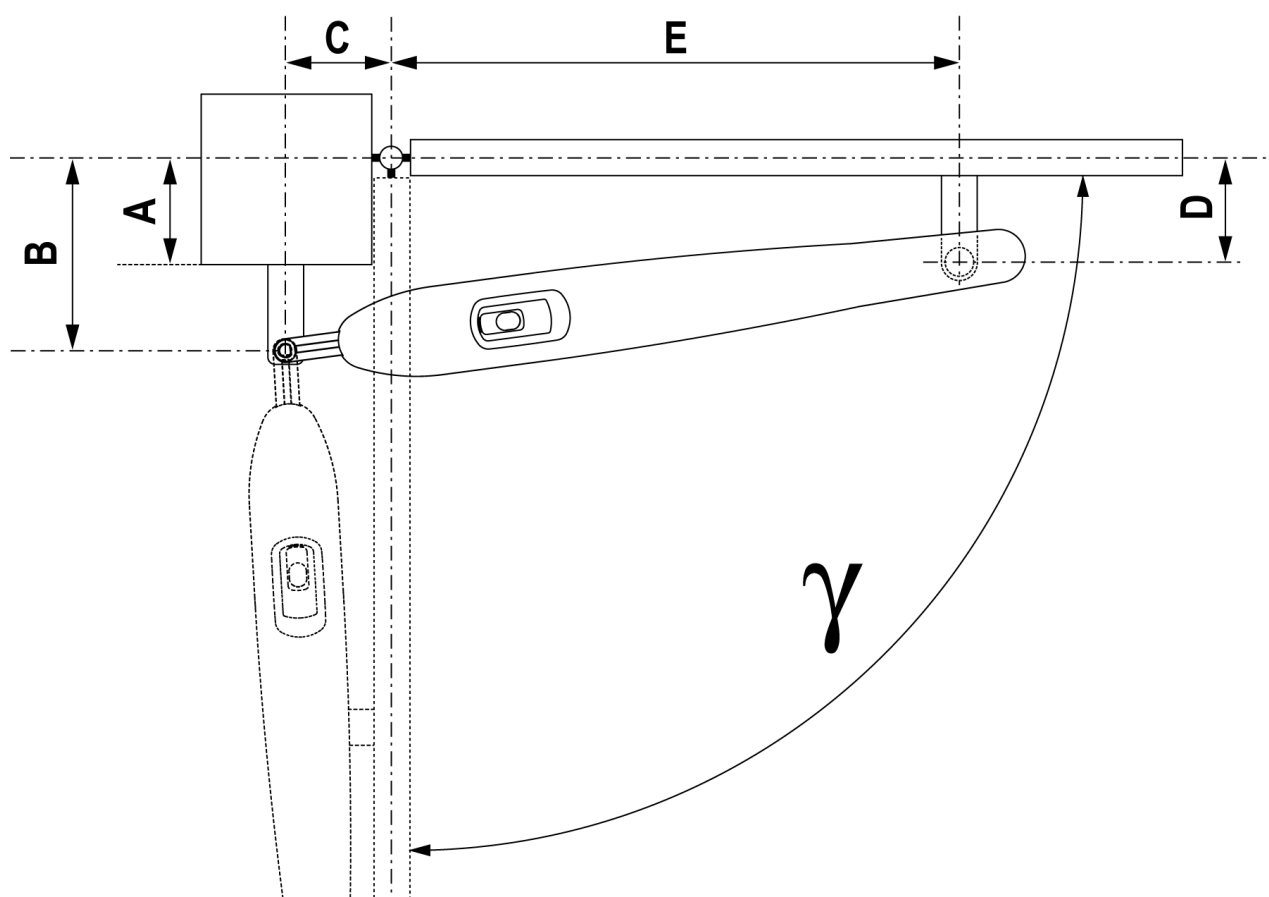
Wijzig zonodig de structuur van het hek zodat deze aangepast wordt aan één van de in de tabel aangegeven mogelijkheden.

**⚠ LET OP:** Indien de hekvleugel langer is dan 2 m., is het nodig een elektrisch slot te installeren die de doeltreffende sluiting garandeert.

**⚠ LET OP:** Om te voorkomen dat de operator in aanraking komt met de hekvleugel, is het nodig om waarde D zo nauwkeurig mogelijk in acht te nemen, waarbij rekening gehouden moet worden met een marge tussen 0 en +5 mm.

BINGO400					
$\gamma$	A [mm]	B [mm]	C [mm]	D [mm]	E [mm]
90°	20	140	130	120	695
	30	150	160	140	665
	40	160	160	140	665
	50	170	160	140	665
	60	180	150	140	675
	70	190	150	120	675
	80	200	140	120	685
	90	210	130	120	690
	100	220	125	120	695
	110	210	130	120	690
100°	20	140	165	120	660
	30	150	160	120	660
	40	140	160	120	660
	50	150	160	120	660
	60	160	155	120	660
	70	160	145	110	670

BINGO500					
$\gamma$	A [mm]	B [mm]	C [mm]	D [mm]	E [mm]
90°	40	160	150	140	795
	50	170	150	140	795
	60	180	160	140	785
	70	190	160	140	785
	80	200	160	140	785
	90	210	160	140	785
	100	220	160	140	785
	110	230	160	140	780
	120	240	160	140	780
	130	250	160	140	780
	140	260	160	140	780
	150	270	150	140	790
	160	280	150	140	785
100°	40	160	190	140	755
	50	170	190	140	755
	60	180	190	140	755
	70	190	190	140	755
	80	200	190	140	755
	90	210	190	140	755
	100	220	190	140	755
	110	230	185	140	760
	120	220	190	140	750
	130	230	185	140	755
110°	40	160	220	140	725
	50	170	220	140	725
	60	180	220	140	725
	70	170	210	130	730
80	180	205	130	735	



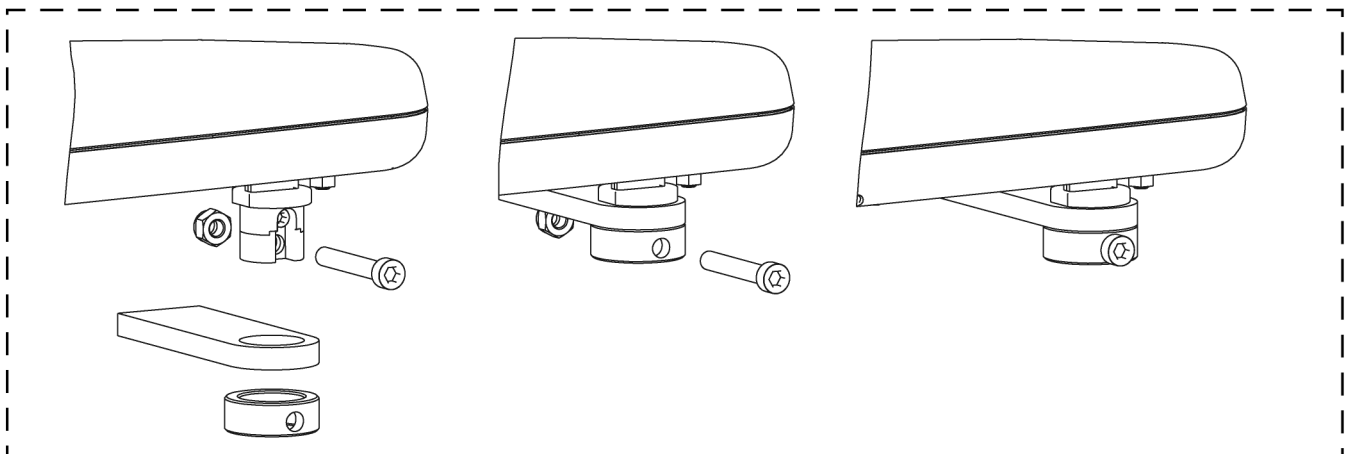
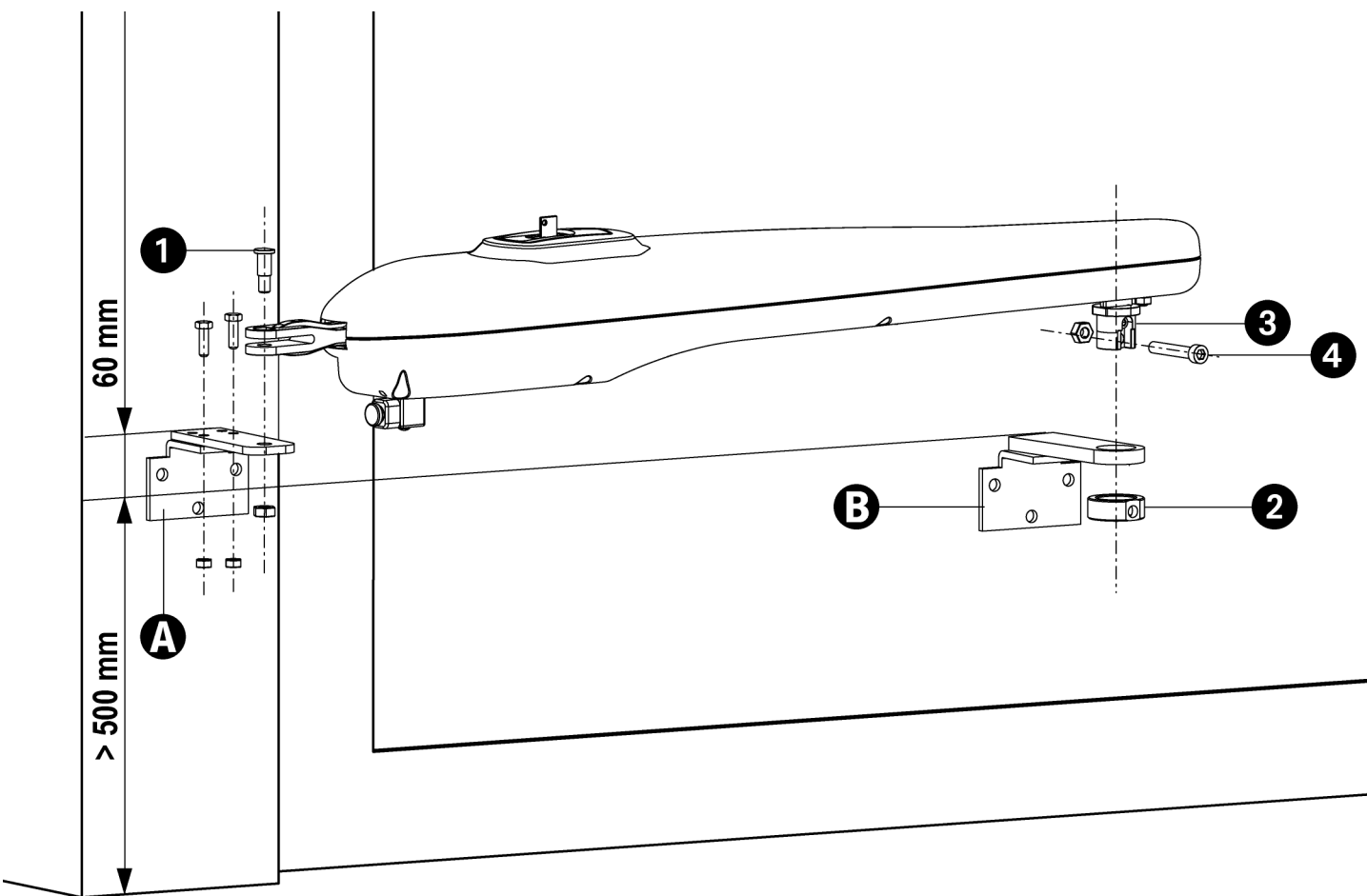
## BEVESTIGING VAN DE ACTUATOREN

Nadat men op de kolommen de maten aangegeven heeft die uit de tabel van de vorige pagina gekozen zijn, dient men als volgt te handelen:

- Zet de beugels vast op de kolommen en op het hek.
- Sluit de hekvleugel.
- Deblokkeer de actuatoren.
- Breng de BINGO in positie op de beugels en zet pen 1 vast met de bijbehorende zelfblokkerende moer zoals de afbeelding toont.
- Plaats ringmoer 2 en let op de richting van de plaatsing.
- Zorg ervoor dat het gat voor de bevestiging van schroef 4 zich in de onderste helft bevindt.

**⚠ LET OP:** indien geprobeerd wordt om ringmoer 2 in de tegengestelde richting te plaatsen, zal men aanzienlijke moeilijkheden bij de montage ondervinden wegens de conische vorm van het gat en van busje 3. Bij een fout kan overmatig forceren enkele componenten schade berokkenen.

- Is ringmoer 2 eenmaal correct geplaatst, dan moet deze vastgezet worden op busje 3 met gebruik van schroef 4 en de bijbehorende zelfblokkerende moer.
- Span de zelfblokkerende moer alvorens de hekvleugels met de hand te activeren.
- Probeer meer keren de hekvleugels met de hand te openen en te sluiten en controleer of er geen wrijving is tussen de actuator en de hekstructuur.



# INSTELLING EINDSCHAKELAARS

## Versies ZONDER elektrische eindschakelaar

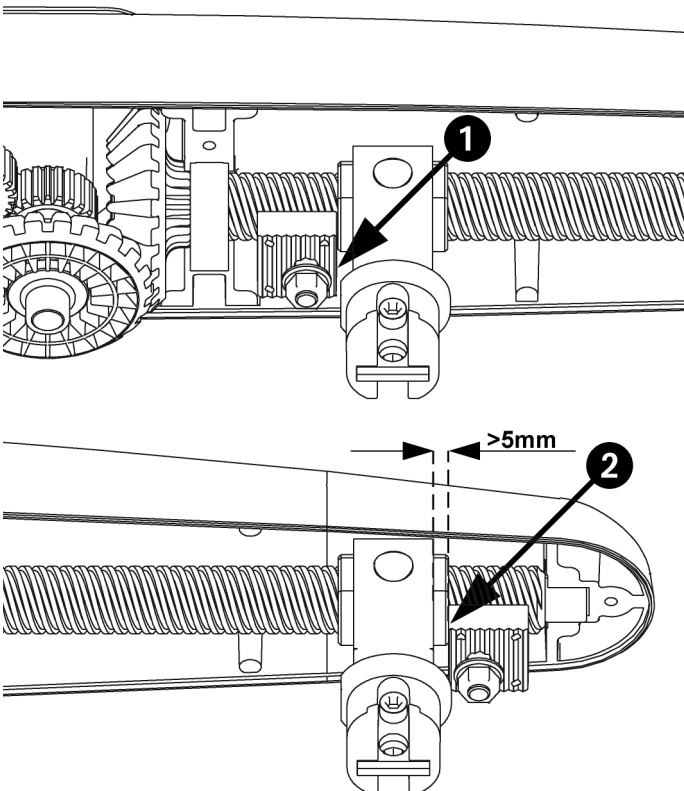
Handel als volgt voor de instelling van de eindschakelaars:

- Zet de hekvleugel in de stand van maximale opening en breng mechanische stop 1 vervolgens in aanslag tegen het wagen.
- Blokkeer de mechanische stop door de bout met een sleutel van 13 mm vast te zetten.
- Zet de hekvleugel in de gesloten stand en breng mechanische stop 2 vlakbij het wagen in positie (handhaaf een afstand van minstens 5 mm).

**⚠ Aandacht: De mechanische stop 2 mag enkel gebruikt worden bij installaties waar er geen grondstop is geplaatst in de gesloten positie. Wanneer de poort in gesloten positie stop tegen een grondaanslag mag de interne mechanische eindstop 2 niet tegen de loopwagen geplaatst worden. Ofwel eindstop op de grond ofwel ingebouwde mechanische eindstop. Niet de beiden.**

**Wanneer beide gebruikt worden kan er in de motor een kracht ontstaan tussen de wagen en de eindstop waardoor het zeer moeilijk wordt om de motor te ontkoppelen. Indien een externe eindstop is gebruikt moet de stop 2 ongeveer 5 mm na de wagen geplaatst worden.**

- Blokkeer de mechanische stop door de bout met een sleutel van 13 mm vast te zetten.

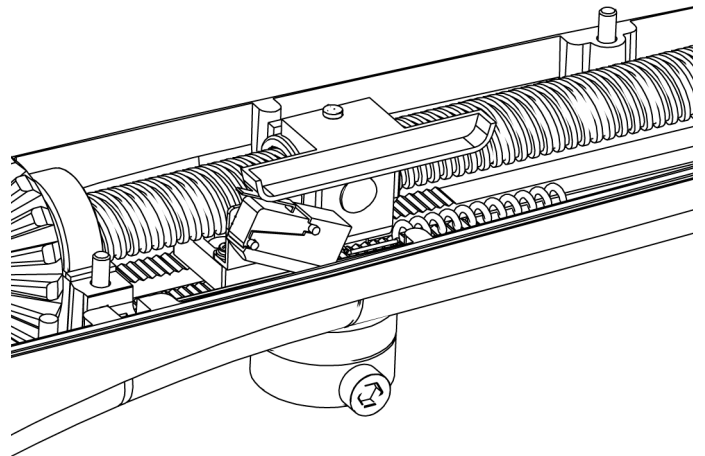


## Versies MET elektrische eindschakelaar

In de modellen die met een elektrische eindschakelaar uitgerust zijn, stopt het wagen 5 mm vóór de mechanische stilstand. De elektrische eindschakelaar (die reeds in de motor bedraad is) onderbreekt de voeding op de motor en vermijdt zo onnodige inspanningen en oververhitting.

Handel als volgt voor de instelling van de eindschakelaars:

- Zet de hekvleugel in de stand van maximale opening en breng mechanische stop 1 vervolgens in aanslag tegen het wagen.
- Blokkeer de mechanische stop door de bout met een sleutel van 13 mm vast te zetten.
- Zet de hekvleugel in de stand van maximale sluiting en breng mechanische stop 2 vervolgens in aanslag tegen het wagen.
- Blokkeer de mechanische stop door de bout met een sleutel van 13 mm vast te zetten.

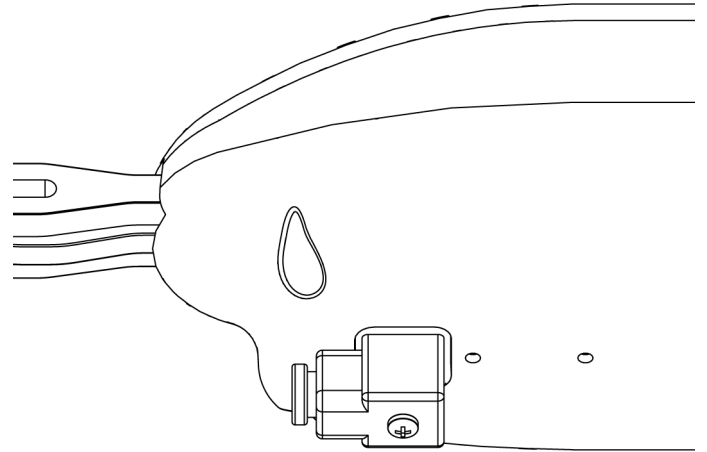
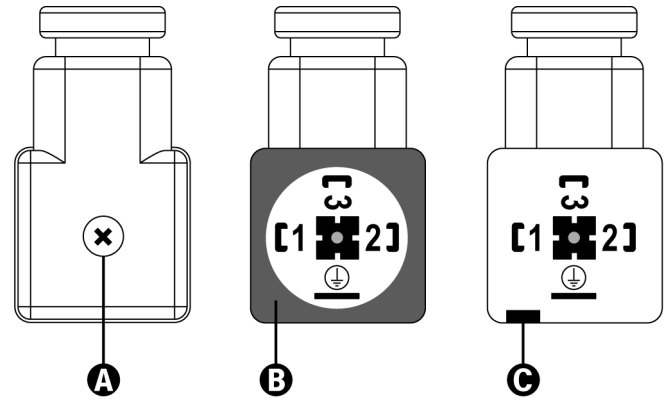


## ELEKTRISCHE AANSLUITINGEN

- Draai schroef A los, trek de connector uit de motor, verwijder pakking B en open vervolgens de connector door met een schroevendraaier druk uit te oefenen in de daarvoor bestemde gleuf C.
- Voor BINGO 230V en 120V die op de rechter hekvleugel geïnstalleerd zijn, sluit u de klemmen als volgt aan:  
1 kabel voor SLUITING 3 GEMEENSCH. kabel  
2 kabel voor OPENING ⊥ kabel voor AARDE
- Voor de BINGO 24V sluit u de klemmen 1 en 2 van de connector aan op de klemmen + en - van de uitgang van de motoren van de stuurcentrale. Sluit de aardekabel altijd op de klem aan.
- Voor de BINGO die op de linker hekvleugel geïnstalleerd zijn, verwisselt u de kabels op de klemmen 1 en 2.
- Plaats pakking B terug, steek de connector naar binnen, draai schroef A vast en controleer de correctheid van de automatische werking.

### ⚠ LET OP:

- Sluit de aardekabel altijd aan zoals bepaald wordt door de heersende wetgeving (EN 60335-1, EN 60204-1).
- Gebruik geen kabels met een diameter die groter is dan 10mm.
- Indien de voedingskabel van de motor beschadigd is, moet de vervanging worden uitgevoerd door bevoegd personeel.



## DEBLOKKERING IN GEVAL VAN NOOD

Indien de elektrische stroom ontbreekt, kan het hek mechanisch gedeblokkeerd worden door in te grijpen op de motor. Steek de bijgeleverde sleutel in het slot, draai de sleutel 1/4 slag en open het plastic deurtje volledig.

Om de automatische werking opnieuw te herstellen, is het voldoende het deurtje te sluiten, de sleutel opnieuw op de stand van sluiting te draaien en het slot te bedekken met de daarvoor bestemde plastic schuifbescherming.

