



**V2 S.p.A.**

Corso Principi di Piemonte, 65/67 - 12035 RACCONIGI (CN) ITALY

tel. +39 01 72 81 24 11 fax +39 01 72 84 050

info@v2home.com www.v2home.com



IL n. 258-1  
EDIZ. 07/03/2011

# Proksima

- I** LETTORE DI PROSSIMITÀ PROKSIMA  
(CHIAVI READ & WRITE)
- GB** PROKSIMA PROXIMITY READER  
(READ & WRITE KEY)
- F** LECTEUR DE PROXIMITÉ PROKSIMA  
(CLÉ READ & WRITE)
- E** LECTOR DE PROXIMIDAD PROKSIMA  
(PARA LLAVES READ & WRITE)
- P** LEITOR DE PROXIMIDADE PROKSIMA  
(PARA CHAVES READ & WRITE)

Fig. 1

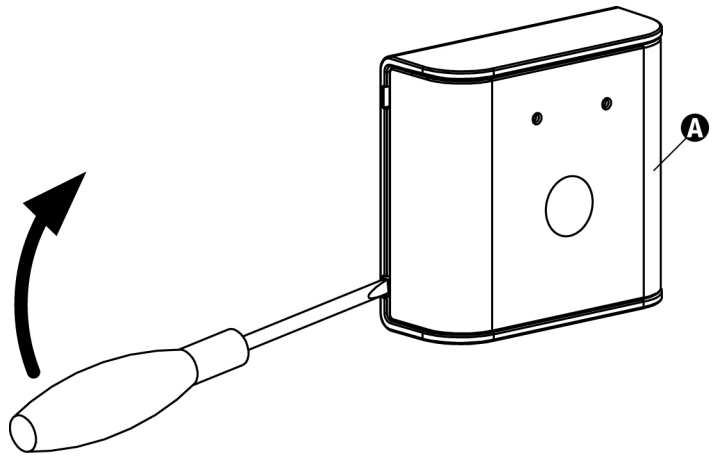
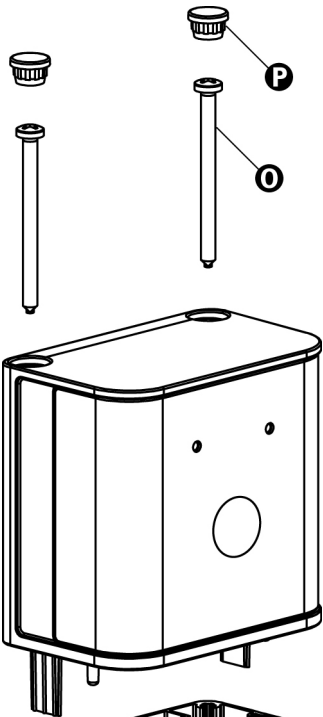
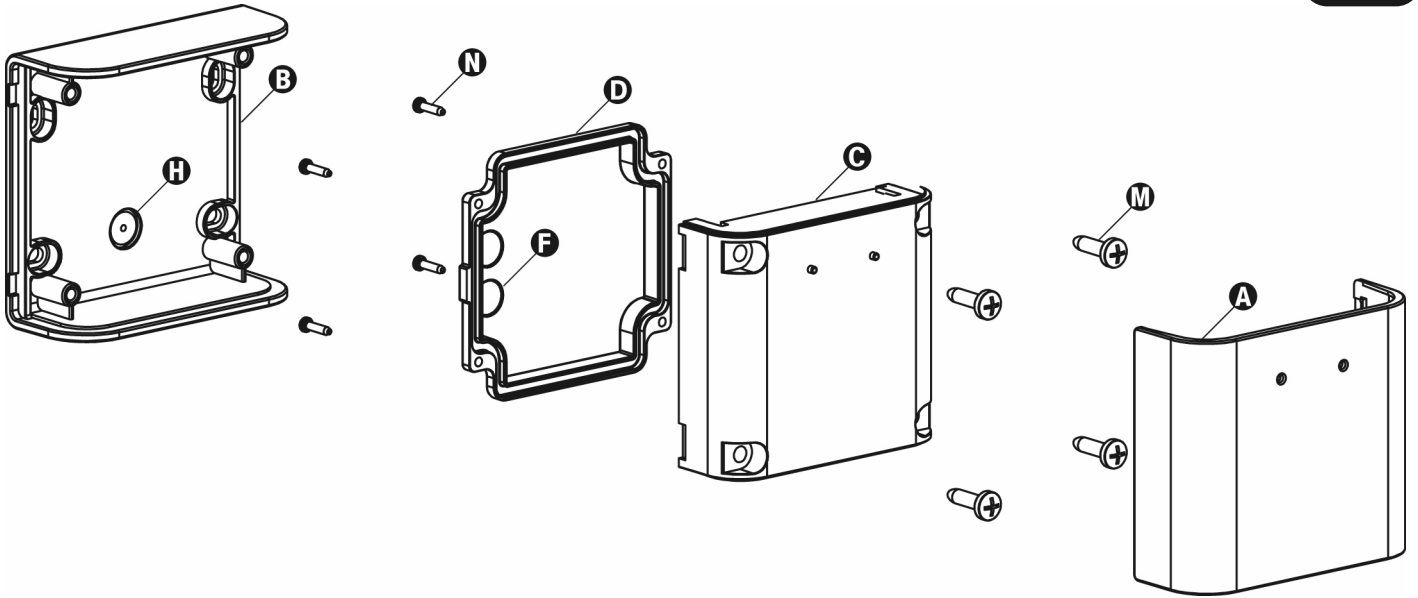


Fig. 2

Fig. 3

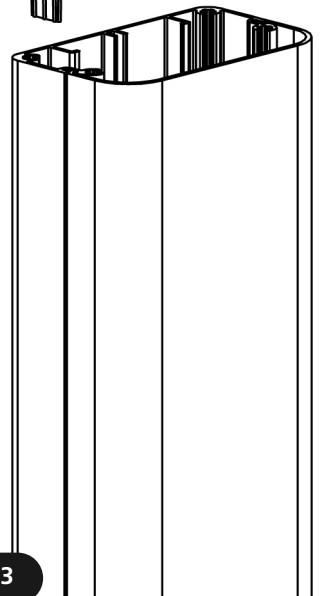
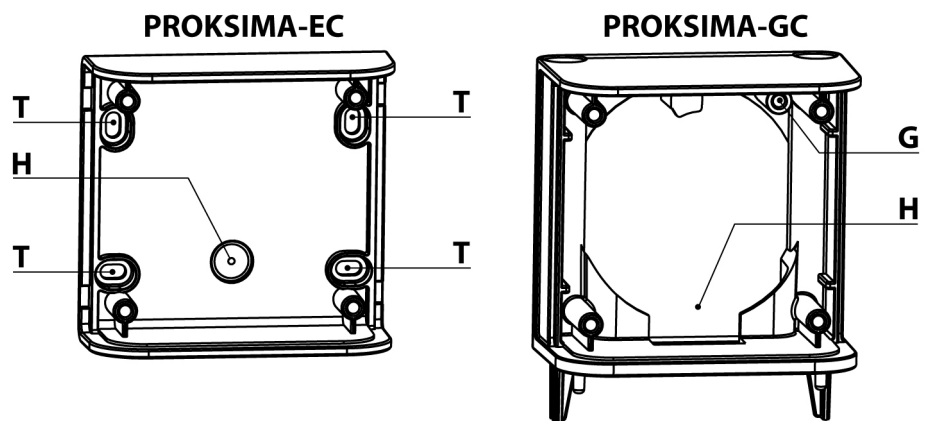


Fig. 4



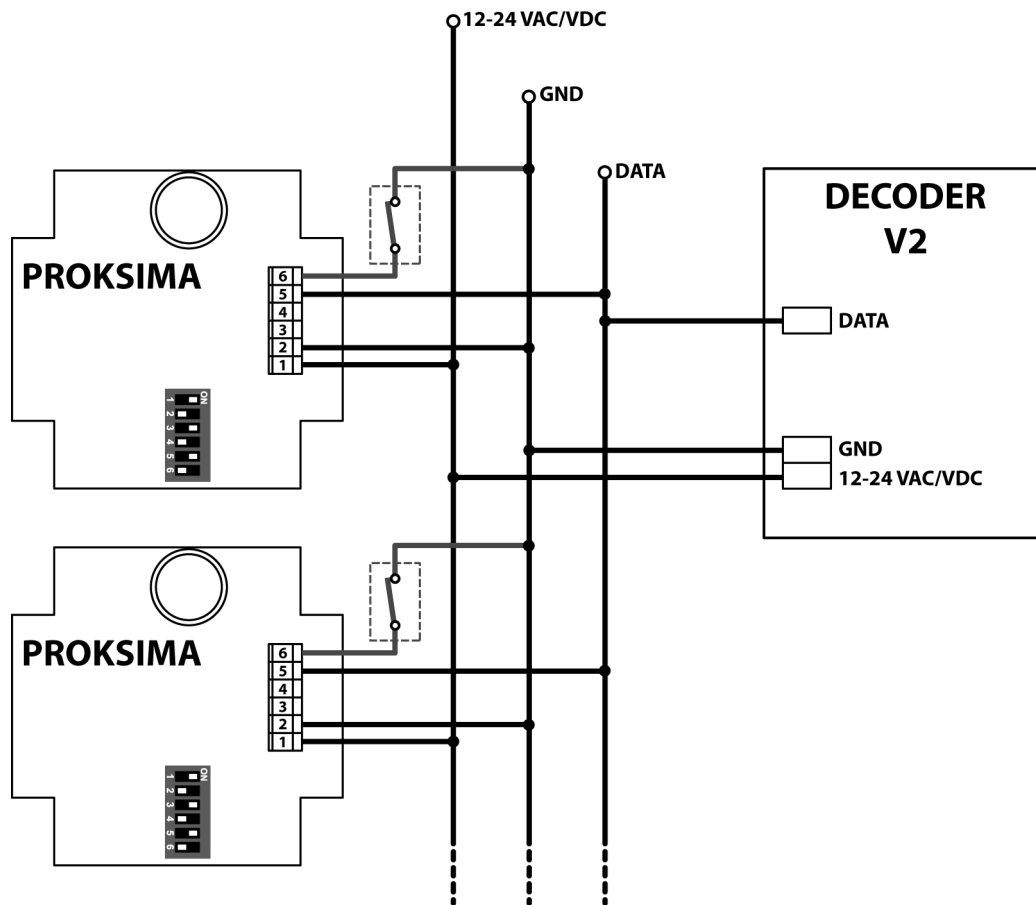


Fig. 5

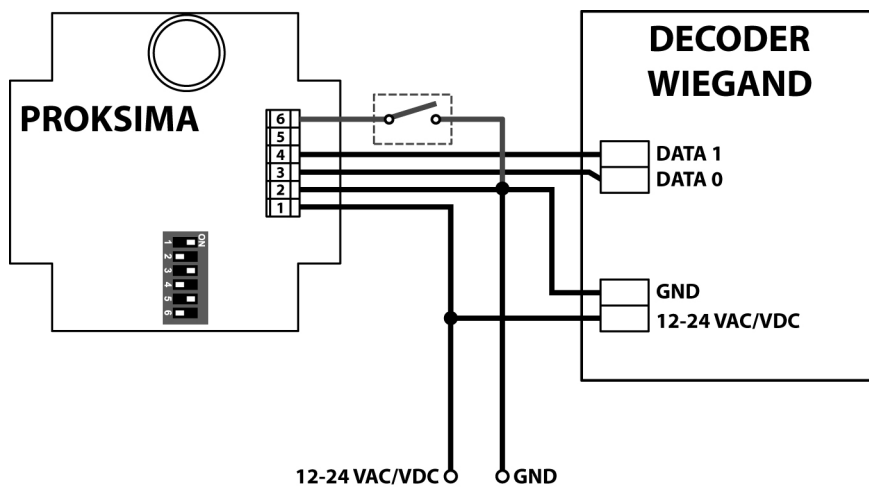


Fig. 6

	COLLEGAMENTI ELETTRICI	ELECTRICAL CONNECTIONS	BRANCHEMENTS ÉLECTRIQUES	CONEXIONES ELÉCTRICAS	CONEXÕES ELÉCTRICAS
1	12-24 VAC/VDC	12-24 VAC/VDC	12-24 VAC/VDC	12-24 VAC/VDC	12-24 VAC/VDC
2	GND	GND	GND	GND	GND
3	DATA 0 (Wiegand)	DATA 0 (Wiegand)	DATA 0 (Wiegand)	DATA 0 (Wiegand)	DATA 0 (Wiegand)
4	DATA 1 (Wiegand)	DATA 1 (Wiegand)	DATA 1 (Wiegand)	DATA 1 (Wiegand)	DATA 1 (Wiegand)
5	Codice	Code	Code	Código	Código
6	Ingresso N.C. per il collegamento di un sensore	N.C. input for sensor connection	Entrée N.F. pour la connexion d'un capteur	Entrada N.C. para la conexión de un sensor	Entrada N.C. para a conexão com um sensor

## Letture di prossimità PROKSIMA

- I lettori di prossimità della serie PROKSIMA sono realizzati in pressofusione di alluminio.
- 2 led di segnalazione
- 1 segnalatore acustico
- Dip-switches a 6 vie:
  - 4 per poter configurare fino a 15 dispositivi diversi sulla stessa linea
  - 2 per selezionare il tipo di codice utilizzato dal sistema
- Disponibile nella versione da esterno PROKSIMA-EC e nella versione da colonna PROKSIMA-GC per colonne serie GARDO.

## CARATTERISTICHE TECNICHE

Frequenza di funzionamento	125 KHz
Consumo massimo	0,7 W
Alimentazione	12-24 VAC/VDC
Distanza massima di riconoscimento	5 cm
Lunghezza massima cablaggio DATI	100 m

## PROKSIMA-EC: INSTALLAZIONE

1. Definire il percorso dei canali per il passaggio dei cavi
2. Definire i punti previsti per l'installazione, tenendo conto che è necessario fissare la base su una superficie lineare e piana.
3. Rimuovere il frontalino **A** facendo leva con un cacciavite a taglio (Fig 2).
4. Svitare le 4 viti **M** ed estrarre il dispositivo **C** dalla base **B** (Fig 1).
5. Svitare le 4 viti **N** e togliere il coperchio posteriore **D**.
6. Forare la base **B** nel punto **H**.
7. Forare il coperchio posteriore **D** ed inserire i passacavi in dotazione
8. Far passare i cavi all'interno del foro **H** e dei passacavi **F** (Fig. 4).
9. Collegare il dispositivo (vedi paragrafo COLLEGAMENTI ELETTRICI)
10. Fissare la base sulla parete con dei tasselli adeguati tramite i 4 fori **T** (Fig.4).
11. Inserire il dispositivo nella base e fissare le 4 viti
12. Inserire il frontalino

## PROKSIMA-GC: INSTALLAZIONE

1. Rimuovere il tappo superiore e il vetrino frontale della colonna.
2. Portare i cavi per i collegamenti fino all'estremità superiore della colonna facendoli passare nelle scanalature dietro le fotocellule.
3. Inserire il vetrino frontale della colonna facendolo scorrere dall'alto.
4. Rimuovere il frontalino **A** facendo leva con un cacciavite a taglio (Fig 2).
5. Svitare le 4 viti **M** ed estrarre il dispositivo **C** dalla base **B** (Fig 1).
6. Svitare le 4 viti **N** e togliere il coperchio posteriore **D**.
7. Forare il coperchio posteriore **D** ed inserire i passacavi in dotazione
8. Far passare i cavi all'interno del foro **H** e dei passacavi **F** (Fig. 4).
9. Collegare il dispositivo (vedi paragrafo COLLEGAMENTI ELETTRICI)
10. Inserire il dispositivo nella base e fissare le 4 viti
11. Inserire il frontalino
12. Posizionare il dispositivo sopra la colonna, fissarlo utilizzando le viti **O** in dotazione e inserire i due tappini **P** (Fig. 3).

## IMPOSTAZIONE DEL DISPOSITIVO TRAMITE DIP-SWITCHES

Il dispositivo è equipaggiato con un dip-switches a 6 vie tramite il quale è possibile impostare il profilo del lettore di prossimità.

### Dip switches 5 e 6

Impostare i dip 5 e 6 in base al dispositivo ricevitore da interfacciare con il lettore di prossimità:

Dispositivo ricevitore da interfacciare con il lettore di prossimità	Dip 5	Dip 6
- Decodificatori V2 - Centrali V2 con ingresso dati	OFF	ON
- Dispositivi con ingresso dati Wiegand a 26 bit	ON	OFF

### Dip switches 1 - 2 - 3 - 4

Se il sistema prevede l'utilizzo di più di un lettore di prossimità con la stessa funzione è necessario collegare i dispositivi in parallelo e impostare su tutti la stessa combinazione dei Dip 1,2,3,4.

**NOTE: se i lettori devono pilotare canali differenti con la stessa chiave o tessera è sufficiente collegare i dispositivi in parallelo ed impostare combinazioni diverse dei DIP 1,2,3,4.**

Nella tabella che segue sono elencate le 15 combinazioni possibili:

PROKSIMA						VRD	
	Dip1	Dip2	Dip3	Dip4	Winppl (TASTO)	Jumper J1	Jumper J2
1	ON	OFF	OFF	OFF	1	APERTO	APERTO
2	OFF	ON	OFF	OFF	2	CHIUSO	APERTO
3	OFF	OFF	ON	OFF	3	APERTO	CHIUSO
4	OFF	OFF	OFF	ON	4	CHIUSO	CHIUSO
5	OFF	OFF	ON	ON	3+4		
6	OFF	ON	OFF	ON	2+4		
7	OFF	ON	ON	OFF	2+3		
8	OFF	ON	ON	ON	2+3+4		
9	ON	OFF	OFF	ON	1+4		
10	ON	OFF	ON	OFF	1+3		
11	ON	OFF	ON	ON	1+3+4		
12	ON	ON	OFF	OFF	1+2		
13	ON	ON	OFF	ON	1+2+4		
14	ON	ON	ON	OFF	1+2+3		
15	ON	ON	ON	ON	-		



### ATTENZIONE:

Le configurazioni evidenziate in tabella sono corrispondenti, quindi in caso di installazioni miste (PROKSIMA - VRD) configurare i dispositivi in modo che non ci siano conflitti.

In caso di sostituzione di un lettore VRD con un lettore PROKSIMA, configurare il nuovo dispositivo con la configurazione corrispondente al vecchio.

## COLLEGAMENTI ELETTRICI



**ATTENZIONE:** assicurarsi che il dispositivo sia alloggiato nel suo fondo metallico prima di alimentare il dispositivo per verificare il corretto funzionamento.

Per collegare uno o più dispositivi PROKSIMA a un decodificatore V2 seguire lo schema di collegamento riportato in Fig. 5

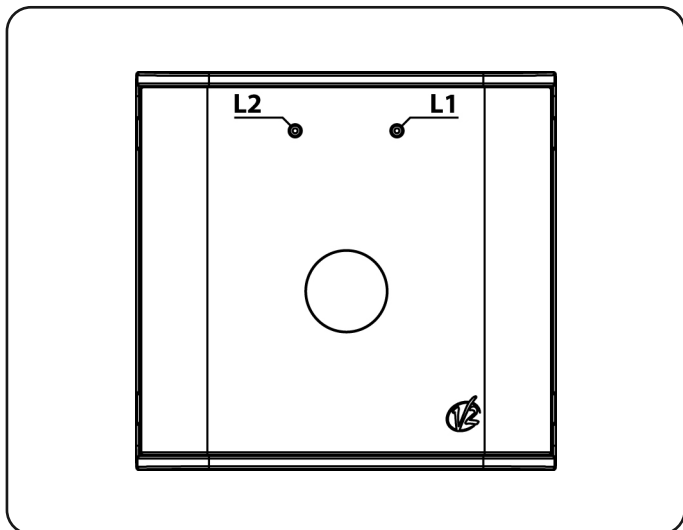
Per collegare un lettore di prossimità a una centrale V2 con ingresso dati seguire la procedura indicata nel manuale di istruzioni della centrale.

Per collegare un lettore di prossimità a un dispositivo ricevitore Wiegand a 26 bit seguire lo schema di collegamento riportato in Fig. 6

L'ingresso 6 (N.C.) può essere utilizzato per il collegamento di un sensore per segnalare lo stato (APERTO / CHIUSO) dell'accesso. Quando l'ingresso si apre il L2 si accende. Se l'ingresso non è utilizzato e il led L2 deve essere spento, ponticellare il morsetto 6 (N.C.) con il morsetto 2 (GND).

## SEGNALAZIONI

Il dispositivo segnala i cambiamenti di stato tramite i led L1, L2 e un buzzer (segnalatore acustico).



**Led L1:** si accende quando il dispositivo è alimentato  
si spegne quando il dispositivo trasmette il codice

**Led L2:** si spegne quando il morsetto 6 viene chiuso verso massa (GND). Può essere utilizzato per il collegamento di un sensore per segnalare lo stato (APERTO / CHIUSO) di un accesso.

**Buzzer:** emette un bip ogni volta che viene avvicinato un dispositivo di accesso (VTR o VCR) al lettore di prossimità.

## MEMORIZZAZIONE DEI DISPOSITIVI DI ACCESSO

La memorizzazione dei vari dispositivi di accesso (VTR o VCR) nel vostro sistema può essere effettuata in due modi differenti:

### Programmazione diretta

1. Attivare la fase di memorizzazione sul dispositivo ricevitore seguendo la procedura indicata nel manuale di istruzioni .
2. Avvicinate il dispositivo di accesso (VTR o VCR) al pannello frontale del lettore di prossimità (5 cm di distanza).  
Lo spegnimento temporaneo del Led L1, accompagnato da un BEEP, segnala il riconoscimento del VTR.
3. Controllare l'avvenuta memorizzazione sul ricevitore.

### Programmazione tramite WINPPCL, PROGTAG e PROG2

WINPPCL: permette di creare i codici con cui serializzare i dispositivi di accesso VTR e VCR.

PROGTAG: permette di serializzare i dispositivi di accesso con i codici generati dal WINPPCL.

PROG2: permette di scaricare i codici creati nei dispositivi ricevitori V2.

## DICHIARAZIONE DI CONFORMITÀ

V2 S.p.A. dichiara che le apparecchiature PROKSIMA sono conformi ai requisiti essenziali fissati dalla direttiva

**2004/108/CEE** compatibilità elettromagnetica  
**2006/95/CEE** bassa tensione  
**99/5/CEE** direttiva radio

e che sono state applicate le seguenti norme tecniche

**EN 60950, EN 301 489-1, EN 301 489-3, EN 300 330-2**

Racconigi, 12/01/2010

Il rappresentante legale V2 S.p.A.

**Cosimo De Falco**

## PROKSIMA proximity reader

- PROKSIMA series proximity readers are made from pressure die cast aluminium.
- 2 LED indicators
- 1 acoustic indicator
- 6-way dip-switches:
  - 4 allowing configuration of up to 15 separate devices on the same line
  - 2 for selecting the type of code used by the system
- Available in the PROKSIMA-EC external version and the PROKSIMA-GC pillar version for GARDO series pillars.

## TECHNICAL SPECIFICATIONS

Operating frequency	125 KHz
Maximum consumption	0,7 W
Power supply	12-24 VAC/VDC
Maximum recognition distance	5 cm
Maximum cabled DATA length	100 m

## PROKSIMA-EC: INSTALLATION

1. Decide the layout of the cable trays for running the cables
2. Decide where the system should be installed, bearing in mind that the base must be fixed on a flat, straight surface.
3. Gently lever off the front panel **A** using a flat-head screwdriver (Fig 2).
4. Unscrew the 4 screws **M** and extract the device **C** from the base **B** (Fig 1).
5. Unscrew the 4 screws **N** and remove the rear cover panel **D**.
6. Drill out the base **B** at the point **H**.
7. Drill out the rear cover **D** and insert the cable glands provided
8. Pass the cables through the through hole **H** and cable glands **F** (Fig. 4).
9. Connect up the device (see the paragraph ELECTRICAL CONNECTIONS)
10. Fix the base onto the wall using appropriate raw plugs by means of the 4 through holes **T** (Fig.4).
11. Insert the device into the base and tighten the 4 screws
12. Insert the front panel

## PROKSIMA-GC: INSTALLAZIONE

1. Remove the upper cap and the front glass from the pillar.
2. Run the connecting cables up to the upper end of the pillar, passing them through the channelling behind the photocells.
3. Insert the pillar front glass by running it downwards from above
4. Gently lever off the front panel **A** using a flat-head screwdriver (Fig 2).
5. Unscrew the 4 screws **M** and extract the device **C** from the base **B** (Fig 1).
6. Unscrew the 4 screws **N** and remove the rear cover panel **D**.
7. Drill out the rear cover **D** and insert the cable glands provided
8. Pass the cables through the through hole **H** and cable glands **F** (Fig. 4).
9. Connect up the device (see the paragraph ELECTRICAL CONNECTIONS)
10. Insert the device into the base and tighten the 4 screws
11. Insert the front panel
12. Position the device above the pillar, fix it in place using the screws **O** supplied and insert the two caps **P** (Fig. 3).

## USING THE DIP-SWITCHES TO CONFIGURE THE DEVICE

The device is fitted with 6-way dip-switches through which it is possible to set the proximity reader profile.

### Dip switches 5 and 6

Set dip-switches 5 and 6 on the basis of the receiver device to be interfaced with the proximity reader:

The receiver device to be interfaced with the proximity reader	Dip 5	Dip 6
- V2 decoders	OFF	ON
- V2 control units with data input	OFF	ON
- Devices with 26 bit Wiegand data input	ON	OFF

### Dip switches 1 - 2 - 3 - 4

If the system has the option to use one or more proximity readers with the same function, it is necessary to connect the devices in parallel and set the same combination for Dip 1,2,3,4 on all of them.

**NOTES: if the readers need to control different channels with the same key or token, simply connect the devices in parallel and set different DIP 1,2,3,4 combinations.**

The following table lists the 15 possible combinations:

PROKSIMA						VRD	
	Dip1	Dip2	Dip3	Dip4	Winppcl (KEY)	Jumper J1	Jumper J2
1	ON	OFF	OFF	OFF	1	OPEN	OPEN
2	OFF	ON	OFF	OFF	2	CLOSED	OPEN
3	OFF	OFF	ON	OFF	3	OPEN	CLOSED
4	OFF	OFF	OFF	ON	4	CLOSED	CLOSED
5	OFF	OFF	ON	ON	3+4		
6	OFF	ON	OFF	ON	2+4		
7	OFF	ON	ON	OFF	2+3		
8	OFF	ON	ON	ON	2+3+4		
9	ON	OFF	OFF	ON	1+4		
10	ON	OFF	ON	OFF	1+3		
11	ON	OFF	ON	ON	1+3+4		
12	ON	ON	OFF	OFF	1+2		
13	ON	ON	OFF	ON	1+2+4		
14	ON	ON	ON	OFF	1+2+3		
15	ON	ON	ON	ON	-		



### PLEASE NOTE:

The configurations highlighted in the table are consistent, in the case of mixed installations (PROKSIMA - VRD) with configuring devices so that they are not in conflict. In the case of replacing a VRD reader with a PROKSIMA reader, configure the new device with the configuration corresponding to the old one.

## ELECTRICAL CONNECTIONS



**WARNING:** Ensure that the device is set in its metallic case before supplying power in order to check the correct working.

To connect one or more PROKSIMA devices to a V2 decoder, follow the wiring diagram shown in Fig. 5

To connect a PROKSIMA device to a V2 control unit with data input, follow the procedure indicated in the control unit instruction manual.

To connect a proximity reader to a 26 bit Wiegand receiver device, follow the wiring diagram shown in Fig. 6

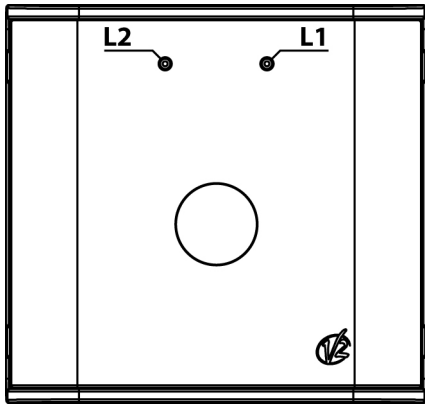
Input 6 (N.C.) may be used for connection to a sensor for indicating the status of the entrance (OPEN/CLOSED).

When the input is open, LED L2 is on.

If the input is not used, and it is desired to keep LED L2 off, jumper terminal 6 (N.C.) with terminal 2 (GND).

## SIGNALS

The device signals changes in status by means of the LEDs L1, L2 and a buzzer (acoustic indicator).



**LED L1:** this is on when the device is powered it is off when the device is transmitting the code

**LED L2:** is off when terminal 6 is closed to ground (GND). It can be used for connecting a sensor to indicate the status of an entrance (OPEN/CLOSED).

**Buzzer:** emits a beep each time an access device (VTR or VCR) is brought close to the proximity reader.

## MEMORISING ACCESS DEVICES

Memorising various access devices (VTR or VCR) in your system can be done in two different ways:

### Direct programming

1. Activate memorising on the receiving device by following the procedure indicated in the instruction manual.
2. Bring the access device (VTR or VCR) close to the front panel of the proximity reader (a distance of 5 cm). The temporary extinguishing of LED L1, accompanied by a BEEP, indicates the VTR has been recognised.
3. Check memorising on the receiver has occurred.

### Programming using WINPPCL, PROGTAG and PROG2

WINPPCL: allows the creation of codes with which to serialise VTR and VCR access devices

PROGTAG: allows the serialising of access devices with the codes generated by WINPPCL

PROG2: allows downloading of the codes created in the V2 receiver devices

## DECLARATION OF CONFORMITY

V2 S.p.A. hereby declare that PROKSIMA equipment conforms to the essential requirements established in the electromagnetic compatibility directive

**2004/108/CEE** electromagnetic compatibility  
**2006/95/EEC** electrical safety  
**99/5/EEC** directive radio

and that the following technical standards have been applied

**EN 60950, EN 301 489-1, EN 301 489-3, EN 300 330-2**

Racconigi, 12/01/2010  
Legal representative, V2 S.p.A.  
**Cosimo De Falco**

## Lecteur de proximité PROKSIMA

- Les lecteurs de proximité de la série PROKSIMA sont réalisés en moulage sous pression d'aluminium.
- 2 DELs de signalisation
- 1 avertisseur acoustique
- Dip-switches à 6 voies:
  - 4 pour pouvoir configurer jusqu'à les 15 dispositifs différents sur la même ligne
  - 2 pour sélectionner le type de code utilisé par le système
- Disponible dans la version d'extérieur PROKSIMA-EG et dans la version de colonne PROKSIMA-GC pour colonnes série GARDO.

## CARACTÉRISTIQUES TECHNIQUES

Fréquence de fonctionnement	125 KHZ
Consommation maximum	0,7 W
Alimentation	12-24 VAC/VDC
Max. distance de reconnaissance	5 cm
Longueur maximum câblage DONNÉES	100 m

## PROKSIMA-EC: INSTALLATION

1. Définir le parcours des canaux pour le passage des câbles.
2. Définir les points prévus pour l'installation, en tenant compte qu'il est nécessaire de fixer la base sur une surface linéaire et plate.
3. Enlever le panneau de protection frontal **A** en faisant levier à l'aide d'un tournevis plat (Fig. 2).
4. Dévisser les 4 vis **M** et extraire le dispositif **C** de la base **B** (Fig. 1).
5. Dévisser les 4 vis **N** et enlever le couvercle arrière **D**.
6. Percer la base **B** dans le point **H**.
7. Percer le couvercle arrière **D** et insérer les passe-câbles en dotation
8. Faire passer les câbles dans les trous **H** des passe-câbles **F** (Fig. 4).
9. Relier le dispositif (voir paragraphe BRANCHEMENTS ÉLECTRIQUES)
10. Fixer la base au mur avec des tampons prévus à cet effet au moyen des 4 trous **T** (Fig.4)
11. Insérer le dispositif dans la base et fixer les 4 vis
12. Insérer le panneau de protection frontal

## PROKSIMA-GC: INSTALLATION

1. Enlever le bouchon supérieur et le verre frontal de la colonne.
2. Porter les câbles pour les branchements jusqu'à l'extrémité supérieure de la colonne en les faisant passer dans les rainures derrière les photocellules.
3. Insérer le verre frontal de la colonne en le faisant glisser du haut.
4. Enlever le panneau de protection frontal **A** en faisant levier à l'aide d'un tournevis plat (Fig. 2).
5. Dévisser les 4 vis **M** et extraire le dispositif **C** de la base **B** (Fig. 1).
6. Dévisser les 4 vis **N** et enlever le couvercle arrière **D**.
7. Percer le couvercle arrière **D** et insérer les passe-câbles en dotation
8. Faire passer les câbles dans les trous **H** des passe-câbles **F** (Fig. 4).
9. Relier le dispositif (voir paragraphe BRANCHEMENTS ÉLECTRIQUES)
10. Insérer le dispositif dans la base et fixer les 4 vis
11. Insérer le panneau de protection frontal
12. Positionner le dispositif sur la colonne, le fixer en utilisant les vis **O** en dotation et insérer les deux petits bouchons **P** (Fig. 3).

## CONFIGURATION DU DISPOSITIF PAR DIP-SWITCHES

Le dispositif est équipé avec un dip-switches à 6 voies à travers lesquelles il est possible de configurer le profil du lecteur de proximité.

### Dip switches 5 et 6

Configurer les dip 5 et 6 selon le dispositif récepteur qu'il faut interfacer avec le lecteur de proximité:

Dispositif récepteur qu'il faut interfacer avec le lecteur de proximité	Dip 5	Dip 6
- Décodeurs V2		
- Armoires de commande V2 avec entrée de données	OFF	ON
- Dispositifs avec entrée données Wiegand à 26 bits	ON	OFF

### Dip switches 1 - 2 - 3 - 4

Si le système prévoit l'utilisation de plus qu'un lecteur de proximité ayan la même fonction il est nécessaire de relier les différents dispositifs en parallèle et configurer sur tous la combinaison des Dip 1,2,3,4 .

**REMARQUE : si les lecteurs doivent piloter des canaux différents avec la même clé ou carte il suffit de relier les dispositifs en parallèle et configurer des combinaisons différentes de Dip 1,2,3,4 .**

Dans le tableau qui suit les 15 combinaisons possibles sont énumérées:

PROKSIMA					
	Dip1	Dip2	Dip3	Dip4	Winppcl (Touche)
1	ON	OFF	OFF	OFF	1
2	OFF	ON	OFF	OFF	2
3	OFF	OFF	ON	OFF	3
4	OFF	OFF	OFF	ON	4
5	OFF	OFF	ON	ON	3+4
6	OFF	ON	OFF	ON	2+4
7	OFF	ON	ON	OFF	2+3
8	OFF	ON	ON	ON	2+3+4
9	ON	OFF	OFF	ON	1+4
10	ON	OFF	ON	OFF	1+3
11	ON	OFF	ON	ON	1+3+4
12	ON	ON	OFF	OFF	1+2
13	ON	ON	OFF	ON	1+2+4
14	ON	ON	ON	OFF	1+2+3
15	ON	ON	ON	ON	-

VRD	
Jumper J1	Jumper J2
OUVERT	OUVERT
FERMÉ	OUVERT
OUVERT	FERMÉ
FERMÉ	FERMÉ



### ATTENTION:

Les configurations remarquées dans le tableau sont correspondantes, donc en cas d'installations mixtes (PROKSIMA – VRD) configurer les dispositifs de manière qu'il y n'ait pas de conflits.

En cas de substitution d'un lecteur VRD avec un lecteur PROKSIMA, configurer le nouveau dispositif avec la configuration correspondante au lieu de celui précédent.



## BRANCHEMENTS ÉLECTRIQUES



**ATTENTION: S'assurer que le dispositif soit placé dans son coffret métallique avant de lui donner courant pour en vérifier le correcte fonctionnement**

Pour raccorder un ou plusieurs dispositifs PROKSIMA à un décodeur V2 suivre le schéma de raccordement indiqué dans la Fig. 5

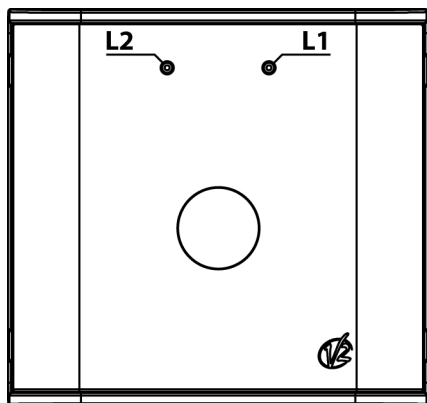
Pour relier un dispositif PROKSIMA à une armoire de commande V2 avec entrée de données suivre la procédure indiquée dans le manuel d'instructions de l'armoire de commande.

Pour raccorder un lecteur de proximité à un dispositif récepteur Wiegand à 26 bits suivre le schéma de raccordement indiqué dans la Fig. 6

L'entrée 6 (N.F.) elle peut être utilisée pour relier un capteur et signaler ainsi l'état (OUVERT / FERMÉ) de l'accès.  
Quand l'entrée s'ouvre la DEL L2 s'allume.  
Si l'entrée n'est pas utilisée et l'on souhaite laisser éteinte la DEL L2, ponter la borne 6 (N.F) avec la borne 2 (GND).

## SIGNALISATIONS

Le dispositif signale les changements d'état par 1 DEL L1, 1 DEL L2 et un buzzer (avertisseur acoustique).



**DEL L1:** elle s'allume quand le dispositif est alimenté  
elle s'éteint quand le dispositif transmet le code

**DEL L2:** elle s'éteint quand la borne 6 est fermée vers la masse (GND). Elle peut être utilisée pour relier un capteur et signaler ainsi l'état (OUVERT / FERMÉ) d'un accès.

**Buzzer:** il émet un bip chaque fois qu'un dispositif d'accès (VTR ou VCR) est rapproché au lecteur de proximité.

## MÉMORISATION DES DISPOSITIFS D'ACCÈS

La mémorisation des différents dispositifs d'accès (VTR ou VCR) dans votre système peut être effectuée en deux modes différents:

### Programmation directe

1. Activer la phase de mémorisation sur le dispositif récepteur en suivant la procédure indiquée dans le manuel d'instructions.
2. Approchez le dispositif d'accès (VTR ou VCR) au panneau frontal du lecteur de proximité (5 cm de distance).  
L'extinction temporaire de la DEL L1, accompagnée par un BIP, signale la reconnaissance du VTR.
3. Contrôler la mémorisation intervenue sur le récepteur.

### Programmation par WINPPCL, PROGTAG et PROG2

**WINPPCL:** Cette programmation permet de créer les codes avec lesquels il est possible de sérialiser les dispositifs d'accès VTR et VCR

**PROGTAG:** Cette programmation permet de sérialiser les dispositifs d'accès avec les codes engendrés par le WINPPCL

**PROG2:** Cette programmation permet de transférer les codes créés dans les dispositifs récepteurs V2

## DÉCLARATION DE CONFORMITÉ

V2 S.p.A. déclare que les produits PROKSIMA sont conformes aux qualités requises essentielles fixées par la directive:

**2004/108/CEE** compatibilité électromagnétique  
**2006/95/CEE** sécurité électrique  
**99/5/CEE** directive radio

et que les normes techniques suivantes ont été appliquées

**EN 60950, EN 301 489-1, EN 301 489-3, EN 300 330-2**

Racconigi, le 12/01/2010

Le représentant légal V2 S.p.A.

**Cosimo De Falco**

## Lector de proximidad PROKSIMA

- Los lectores de proximidad de la serie PROKSIMA se producen por fundición a presión de aluminio
- 2 diodos luminosos de señalización
- 1 indicador acústico
- Interruptores dip de 6 vías :
  - 4 para poder configurar hasta 15 dispositivos diferentes sobre la misma línea
  - 2 para seleccionar el tipo de código utilizado por el sistema
- Disponible en la versión para exteriores PROKSIMA-EC, y en la versión de columna PROKSIMA-GC para columnas de la serie GARDO.

## CARACTERÍSTICAS TÉCNICAS

Frecuencia de funcionamiento	125 KHz
Consumo máximo	0,7 W
Alimentación	12-24 VAC/VDC
Distancia máxima de reconocimiento	5 cm
Longitud máxima de cableado DATOS	100 m

## PROKSIMA-EC: INSTALACIÓN

1. Defina el trayecto de los conductos para el paso de los cables de alimentación.
2. Defina los puntos previstos para la instalación, teniendo en cuenta que es necesario fijar la base sobre una superficie uniforme y plana.
3. Retire el frente **A** haciendo palanca con un destornillador plano (Fig. 2).
4. Retire los cuatro tornillos **M** y extraiga el dispositivo **C** de la base **B** (Fig. 1).
5. Retire los 4 tornillos **N** y quite la tapa posterior **D**.
6. Taladre la base **B** en el punto **H**.
7. Taladre la tapa posterior **D** e inserte los prensaestopas proporcionados
8. Haga pasar los cables por la perforación **H** y por los prensaestopas **F** (Fig. 4).
9. Conecte el dispositivo (véase el párrafo CONEX. ELÉCTRICAS)
10. Fije la base sobre el muro con dos tacos adecuados mediante los cuatro orificios **T** (Fig. 4).
11. Inserte el dispositivo en la base y fije los cuatro tornillos
12. Inserte el frente.

## PROKSIMA-GC: INSTALACIÓN

1. Retire la tapa superior y la placa frontal de vidrio de la columna.
2. Lleve los cables para las conexiones hasta el extremo superior de la columna haciéndolos pasar en las ranuras por detrás de las fotoceldas.
3. Inserte la placa frontal de la columna haciéndolo deslizar desde arriba
4. Retire el frente **A** haciendo palanca con un destornillador plano (Fig. 2).
5. Retire los cuatro tornillos **M** y extraiga el dispositivo **C** de la base **B** (Fig. 1).
6. Retire los 4 tornillos **N** y quite la tapa posterior **D**.
7. Taladre la tapa posterior **D** e inserte los prensaestopas proporcionados
8. Haga pasar los cables por la perforación **H** y por los prensaestopas **F** (Fig. 4).
9. Conecte el dispositivo (véase el párrafo CONEX. ELÉCTRICAS)
10. Inserte el dispositivo en la base y fije los cuatro tornillos
11. Inserte el frente.
12. Coloque el dispositivo sobre la columna y fíjelo utilizando los tornillos **O** provistos e inserte las dos tapitas **P** (Fig. 3).

## PROGRAMACIÓN DEL DISPOSITIVO MEDIANTE LOS INTERRUPTORES DIP

El dispositivo está equipado con interruptores dip de 6 posiciones mediante los que es posible programar el perfil del lector de proximidad.

### Interruptores dip 5 y 6

Programa los interruptores dip 5 y 6 en base al dispositivo receptor como interfaz con el lector de proximidad.

Dispositivo receptor como interfaz con el lector de proximidad	Dip 5	Dip 6
- Decodificadores V2	OFF	ON
- Centralita V2 con entrada de datos	OFF	ON
- Dispositivos con entrada de datos Wiegand a 26 bits	ON	OFF

### Interruptores dip 1 - 2 - 3 - 4

Si el sistema prevé el uso de más de un lector de proximidad con la misma función es necesario conectar los dispositivos en paralelo y programar en todos ellos la misma combinación de los Dip 1, 2, 3, 4.

**NOTAS: si los lectores tienen que controlar canales diferentes con la misma clave o tarjeta basta con conectar los dispositivos en paralelo y programar combinaciones diferentes de los DIP 1, 2, 3, 4.**

En la tabla siguiente se enlistan las 15 combinaciones posibles:

PROKSIMA						VRD	
	Dip1	Dip2	Dip3	Dip4	Winppcl (TECLA)	Jumper J1	Jumper J2
1	ON	OFF	OFF	OFF	1	ABIERTO	ABIERTO
2	OFF	ON	OFF	OFF	2	CERRADO	ABIERTO
3	OFF	OFF	ON	OFF	3	ABIERTO	CERRADO
4	OFF	OFF	OFF	ON	4	CERRADO	CERRADO
5	OFF	OFF	ON	ON	3+4		
6	OFF	ON	OFF	ON	2+4		
7	OFF	ON	ON	OFF	2+3		
8	OFF	ON	ON	ON	2+3+4		
9	ON	OFF	OFF	ON	1+4		
10	ON	OFF	ON	OFF	1+3		
11	ON	OFF	ON	ON	1+3+4		
12	ON	ON	OFF	OFF	1+2		
13	ON	ON	OFF	ON	1+2+4		
14	ON	ON	ON	OFF	1+2+3		
15	ON	ON	ON	ON	-		



### ATENCIÓN:

Las configuraciones mostradas en la tabla son correspondientes, por lo que en el caso de instalaciones mixtas (PROKSIMA - VRD) configure los dispositivos de modo que no entren en conflicto.

En el caso de sustituir un lector VRD con un lector PROKSIMA, configure el nuevo dispositivo con la configuración correspondiente al anterior.

## CONEXIONES ELÉCTRICAS

**⚠ ATENCION: Asegúrese de que el dispositivo esté introducido en su alojamiento metálico antes de suministrar corriente para averiguar el correcto funcionamiento.**

Para conectar uno o más dispositivos PROKSIMA a un decodificado V2 siga el esquema de conexión indicado en la Fig. 5

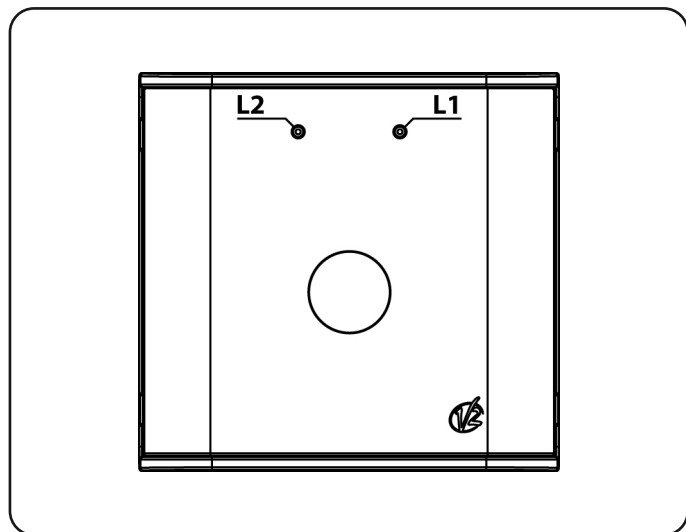
Para conectar un dispositivo PROKSIMA a una centralita V2 con entrada de datos siga el procedimiento indicado en el manual de instrucciones de la centralita.

Para conectar un lector de proximidad a un dispositivo receptor Wiegand de 26 bits siga el esquema de conexión indicado en la Fig.6

La entrada 6 (N.C.) puede ser utilizada para la conexión de un sensor para señalar el estado (ABIERTO / CERRADO) del acceso. Cuando se abre la entrada, el diodo luminoso L2 se enciende. Si la entrada no se utiliza y se desea mantener apagado el diodo luminoso L2, haga un puente entre los bornes 6 (N.C.) y 2 (GND).

## SEÑALIZACIONES

El dispositivo señala los cambios de estado mediante un diodo luminoso L1, un diodo luminoso L2 y un zumbador (señalización acústica).



**Diodo luminoso L1:** se enciende cuando el dispositivo está alimentado se apaga cuando el dispositivo transmite el código

**Diodo luminoso L2:** se apaga cuando el borne 6 se conecta a tierra (GND). Se puede utilizar para la conexión de un sensor para señalar el estado (ABIERTO / CERRADO) de un acceso.

**Zumbador:** emite un zumbido toda vez que se aproxima un dispositivo de acceso (VTR o VCR) al lector de proximidad

## MEMORIZACIÓN DE LOS DISPOSITIVOS DE ACCESO

La memorización de los diversos dispositivos de acceso (VTR o VCR) en vuestro sistema puede ser efectuada de dos modos diferentes:

### Programación directa

1. Activa la fase de memorización en el dispositivo receptor siguiendo el procedimiento indicado en el manual de instrucciones.
2. Aproxima el dispositivo de acceso (VTR o VCR) al tablero frontal del lector de proximidad (a 5 cm. de distancia). El apagado temporal del diodo luminoso L1, acompañado de un zumbido, señala el reconocimiento del VTR.
3. Controla la memorización ocurrida en el receptor.

### Programación mediante WINPPCL, PROGTAG y PROG2

WINPPCL: permite crear los códigos con los cuales serializar los dispositivos de acceso VTR y VCR

PROGTAG: permite serializar los dispositivos de acceso con los códigos generados por WINPPCL

PROG2: permite descargar los códigos creados en los dispositivos receptores V2

## DECLARACIÓN DE CONFORMIDAD

V2 S.p.A. declara que los productos PROKSIMA cumplen los requisitos esenciales establecidos por las siguientes directivas:

<b>2004/108/CEE</b>	Compatibilidad electromagnética
<b>2006/95/CEE</b>	Seguridad eléctrica
<b>99/5/CEE</b>	Directiva radio

y que son aplicadas las siguientes normas técnicas  
**EN 60950, EN 301 489-1, EN 301 489-3, EN 300 330-2**

Racconigi, 12/01/2010  
El representante legal de V2 S.p.A.  
**Cosimo De Falco**

## Leitor de proximidade PROKSIMA

- Os leitores de proximidade da série PROKSIMA são realizados em pressofusão de alumínio.
- 2 leds de sinalização
- 1 sinalizador acústico
- Dip-switches de 6 vias:
  - 4 para poder configurar até 15 dispositivos distintos na mesma linha
  - 2 para seleccionar o tipo de código utilizado pelo sistema
- Disponível na versão para externo PROKSIMA-EC e na versão para coluna PROKSIMA-GC para colunas da série GARDO.

## CARACTERÍSTICAS TÉCNICAS

Frequência de funcionamento	125 KHz
Consumo máximo	0,7 W
Alimentação	12-24 VAC/VDC
Distância máxima de reconhecimento	5 cm
Comprimento máx. da cablagem dados	100 m

## PROKSIMA-EC: INSTALAÇÃO

1. Definir o percurso dos canais para a passagem dos cabos
2. Definir os pontos previstos para a instalação, considerando que é necessário fixar a base numa superfície lisa e plana.
3. Remover a testa **A** e levantá-la com uma chave de fenda (Fig 2).
4. Desparafusar os 4 parafusos **M** e extrair o dispositivo **C** da base **B** (Fig 1).
5. Desparafusar os 4 parafusos **N** e retirar a tampa posterior **D**.
6. Furar a base **B** no ponto **H**.
7. Furar a tampa posterior **D** e inserir os passa-cabos fornecidos.
8. Passar os cabos pelo furo **H** e pelos passa-cabos **F** (Fig. 4).
9. Conectar o dispositivo (ver parágrafo CONEXÕES ELÉCTRICAS)
10. Fixar a base na parede com tacos adequados através do 4 furos **T** (Fig.4).
11. Inserir o dispositivo na base e fixar os 4 parafusos.
12. Inserir a testa.

## PROKSIMA-GC: INSTALAÇÃO

1. Remover a tampa superior e o vidro frontal da coluna.
2. Levar os cabos de conexão até à extremidade superior da coluna passando-os nas ranhuras atrás das células fotoeléctricas.
3. Inserir o vidro frontal da coluna a fazê-lo correr do alto
4. Remover a testa **A** e levantá-la com uma chave de fenda (Fig 2).
5. Desparafusar os 4 parafusos **M** e extrair o dispositivo **C** da base **B** (Fig 1).
6. Desparafusar os 4 parafusos **N** e retirar a tampa posterior **D**.
7. Furar a tampa posterior **D** e inserir os passa-cabos fornecidos
8. Passar os cabos pelo furo **H** e pelos passa-cabos **F** (Fig. 4).
9. Conectar o dispositivo (ver parágrafo CONEXÕES ELÉCTRICAS)
10. Inserir o dispositivo na base e fixar os 4 parafusos
11. Inserir a testa.
12. Posicionar o dispositivo na coluna, fixá-lo utilizando os parafusos **O** fornecidos e inserir as duas tampinhas **P** (Fig. 3).

## CONFIGURAÇÃO DO DISPOSITIVO MEDIANTE DIP-SWITCHES

O dispositivo é equipado com um dip-switches de 6 vias através do qual é possível configurar o perfil do leitor de proximidade.

### Dip switches 5 e 6

Configurar os dip 5 e 6 na base do dispositivo receptor para a interface com o leitor de proximidade:

Dispositivo receptor para interface com o leitor de proximidade	Dip 5	Dip 6
- Decodificadores V2	OFF	ON
- Quadros V2 com entrada de dados	OFF	ON
- Dispositivos com entrada de dados Wiegand de 26 bit	ON	OFF

### Dip switches 1 - 2 - 3 - 4

Se o sistema prevê o uso de vários leitores de proximidade com a mesma função, é necessário conectar os dispositivos em paralelo e seleccionar a mesma combinação para todos eles Dip 1,2,3,4.

**NOTAS: se os leitores devem pilotar canais diferentes com a mesma chave ou cartão, é suficiente conectar os dispositivos em paralelo e seleccionar combinações diferentes dos DIP 1,2,3,4.**

Na tabela a seguir são listadas as 15 combinações possíveis:

PROKSIMA					
	Dip1	Dip2	Dip3	Dip4	Winppl (TECLA)
1	ON	OFF	OFF	OFF	1
2	OFF	ON	OFF	OFF	2
3	OFF	OFF	ON	OFF	3
4	OFF	OFF	OFF	ON	4
5	OFF	OFF	ON	ON	3+4
6	OFF	ON	OFF	ON	2+4
7	OFF	ON	ON	OFF	2+3
8	OFF	ON	ON	ON	2+3+4
9	ON	OFF	OFF	ON	1+4
10	ON	OFF	ON	OFF	1+3
11	ON	OFF	ON	ON	1+3+4
12	ON	ON	OFF	OFF	1+2
13	ON	ON	OFF	ON	1+2+4
14	ON	ON	ON	OFF	1+2+3
15	ON	ON	ON	ON	-

VRD	
Jumper J1	Jumper J2
ABERTO	ABERTO
FECHADO	ABERTO
ABERTO	FECHADO
FECHADO	FECHADO



### ATENÇÃO:

As configurações evidenciadas na tabela são correspondentes. No caso de instalações mistas (PROKSIMA - VRD), portanto, configurar os dispositivos de maneira que não surgiam conflitos.

No caso de substituição de um leitor VRD com um leitor PROKSIMA, configurar o novo dispositivo com a configuração correspondente ao antigo.

## CONEXÕES ELÉTRICAS



**ATENÇÃO:** Certificar-se que o dispositivo se encontra no seu fundo metálico antes de o ligar à corrente eléctrica para verificar o correcto funcionamento.

Para conectar um ou vários dispositivos PROKSIMA com um decodificador V2 seguir o esquema de conexão referido na Fig. 5

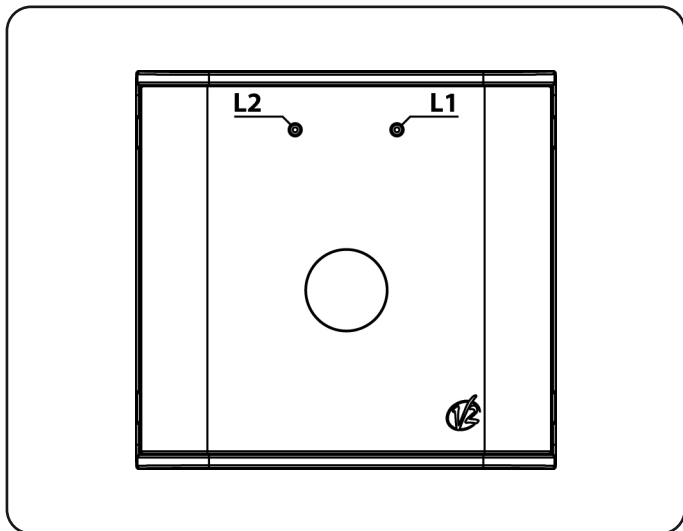
Para conectar um dispositivo PROKSIMA com um quadro V2 com entrada de dados seguir o processo indicado no manual de instruções do quadro.

Para conectar um leitor de proximidade com um dispositivo receptor Wiegand de 26 bit, seguir o esquema de conexão referido na Fig. 6

Entrada 6 (N.C.) pode ser utilizada para a conexão com um sensor para assinalar o estado (ABERTO / FECHADO) do acesso. Ao abrir a entrada o led L2 se acende. Se a entrada não for utilizada e se deseja manter apagado o L2, ligar o borne 6 (N.C.) com o borne 2 (GND).

## SINALIZAÇÕES

O dispositivo assinala as mudanças de estado através de 1 led L1, 1 led L2 e um buzzer (sinalizador acústico).



**Led L1:** se acende quando o dispositivo é alimentado  
se apaga quando o dispositivo transmite o código

**Led L2:** se apaga quando o borne 6 é fechado para a massa (GND). Pode ser utilizado para a conexão com um sensor para assinalar o estado (ABERTO / FECHADO) de um acesso.

**Buzzer:** emite um bip toda a vez que um dispositivo de acesso (VTR o VCR) aproxima-se ao leitor de proximidade.

## MEMORIZAÇÃO DOS DISPOSITIVOS DE ACESSO

A memorização dos diversos dispositivos de acesso (VTR o VCR) no seu sistema pode ser efectuada em dois modos distintos:

### Programação directa

1. Activar a fase de memorização no dispositivo receptor seguindo o processo indicado no manual de instruções.
2. Aproximar o dispositivo de acesso (VTR o VCR) ao painel frontal do leitor de proximidade (5 cm de distância). O Led L1 apaga-se temporariamente e emite um BEEP para sinalizar o reconhecimento do VTR.
3. Controlar a ocorrida memorização no receptor.

### Programação através de WINPPCL, PROGTAG e PROG2

WINPPCL: permite criar códigos com os quais seriar os dispositivos de acesso VTR e VCR

PROGTAG: permite de seriar os dispositivos de acesso com os códigos gerados pelo WINPPCL

PROG2: permite baixar os códigos criados nos dispositivos receptores V2

## DECLARAÇÃO DE CONFORMIDADE

V2 S.p.A. declara que as aparelhagens PROKSIMA são conformes aos requisitos essenciais estabelecidos pela directiva

**2004/108/CEE** Directiva compatibilidade electromagnética

**2006/95/CEE** Directiva Baixa Tensão

**99/5/CEE** Directiva Rádio

e que foram aplicadas as seguintes normas técnicas

**EN 60950, EN 301 489-1, EN 301 489-3, EN 300 330-2**

Racconigi, 12/01/2010

O representante legal V2 S.p.A.

**Cosimo De Falco**

