



**V2 S.p.A.**

Corso Principi di Piemonte, 65/67

12035 RACCONIGI (CN) ITALY

tel. +39 01 72 81 24 11 - fax +39 01 72 84 050

info@v2home.com - www.v2home.com



IL n. 280  
EDIZ. 13/07/2011

# HURRICANE-RS

- I** ANEMOMETRO CON SENSORE DI SOLE E TEMPERATURA - SEGNALE VIA RADIO
- GB** ANEMOMETER WITH SUN AND TEMPERATURE SENSOR - WIRELESS
- F** ANÉMOMÈTRE AVEC CAPTEUR DE SOLEIL ET TEMPÉRATURE - PAR RADIO
- D** ANEMOMETER MIT SONNEN- UND TEMPERATURSENSOR - ÜBER FUNK
- E** ANEMÓMETRO CON SENSOR DE SOL Y TEMPERATURA - VIA RADIO
- P** ANEMÓMETRO COM SENSOR DE SOL E TEMPERATURA - COMANDO VIA RÁDIO

Fig. 1

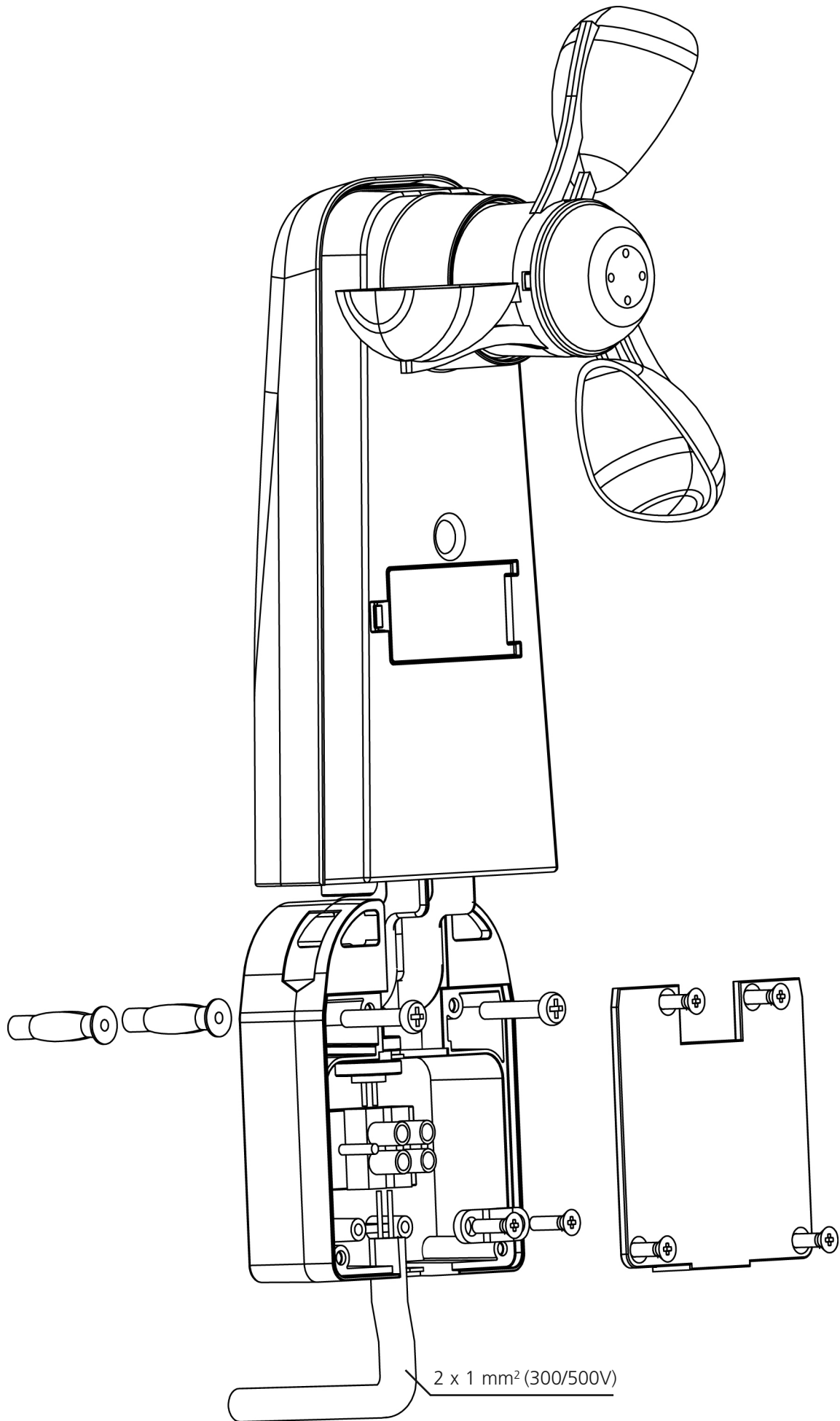


Fig.2

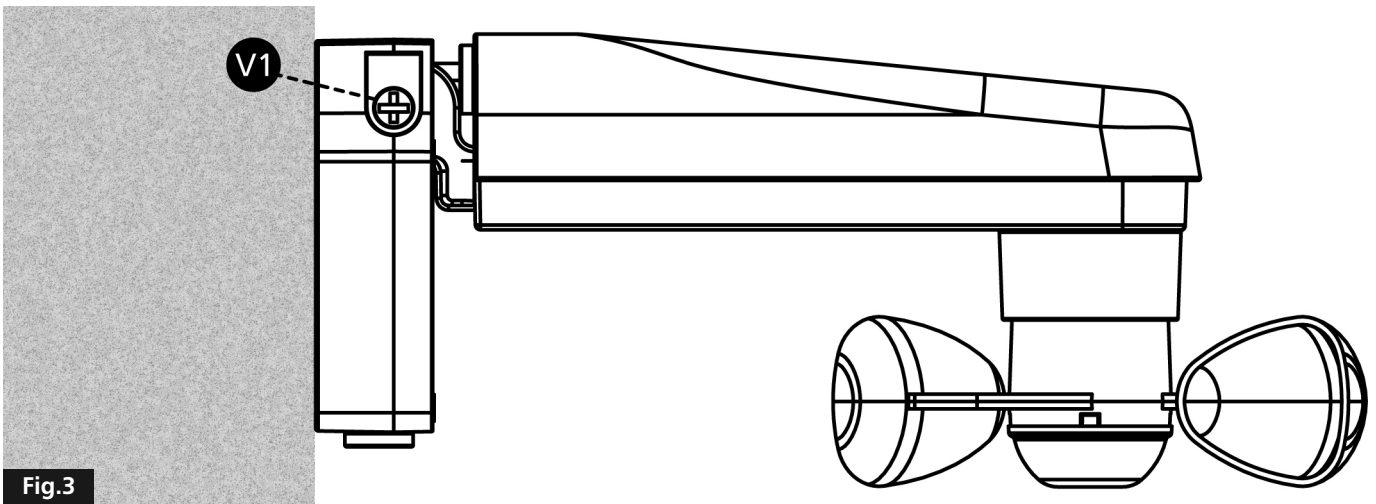
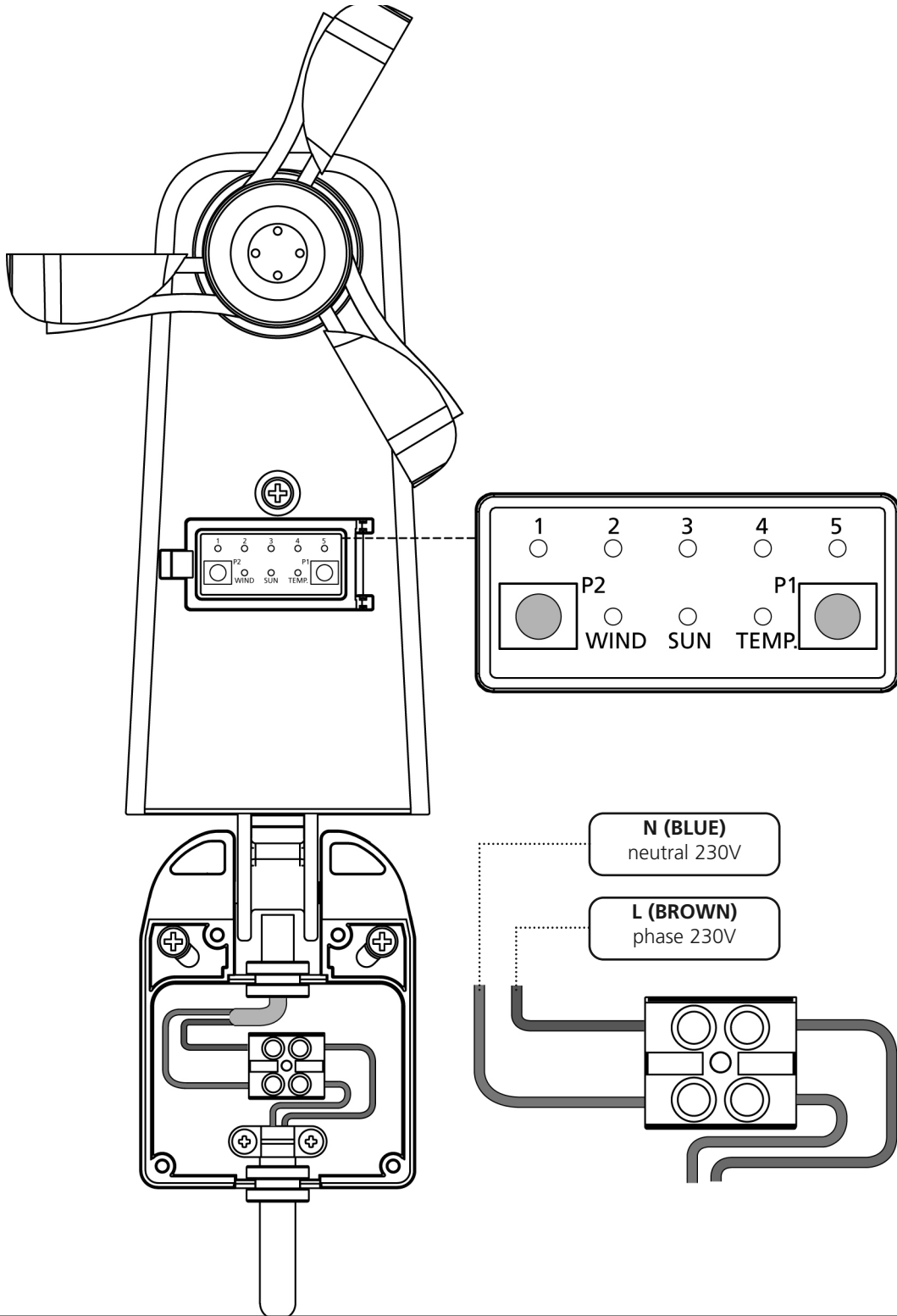


Fig.3

## ANEMOMETRO CON SENSORE DI SOLE E TEMPERATURA - COMANDO VIA RADIO

Il sensore HURRICANE-RS rileva i parametri di sole, vento e temperatura e li trasmette via radio alle centraline remote. Se viene superata la soglia del sensore di SOLE viene inviato un comando di APERTURA della tenda mentre se viene superata la soglia del sensore di VENTO viene comandata la CHIUSURA.

Tramite 2 pulsanti e 8 led è possibile impostare le soglie dei vari sensori e memorizzare il dispositivo sulle centraline remote da pilotare.

**Per installare HURRICANE-RS leggere attentamente le istruzioni che seguono.**

**ATTENZIONE: se l'automazione viene lasciata incustodita per lunghi periodi è consigliabile chiudere la tenda e disattivare il funzionamento automatico del sensore di sole.**

### CARATTERISTICHE TECNICHE

Tensione massima applicabile	230 V ~ 50Hz
Potenza assorbita	3,5 W
Frequenza di trasmissione	434,15 MHz
Protezione	IP44
Temperatura d'esercizio	-20 ÷ +60 °C

### 1. MEMORIZZAZIONE DEL DISPOSITIVO NELLE CENTRALI REMOTE

1. Posizionarsi vicino alla centrale remota da pilotare
2. Alimentare il dispositivo con un cavo provvisorio
3. Se la tenda viene comandata con trasmettitori della serie DUO munirsi di un telecomando già memorizzato nella centrale e procedere come segue:
  - a. Premere più volte il tasto SELC del trasmettitore fino a quando viene visualizzato tramite i led il canale memorizzato (solo DUO6 o DUO4)
  - b. Portare l'avvolgibile a mezza altezza
  - c. Portare in posizione ON lo switch 1 del trasmettitore
  - d. Premere e tenere premuto, per circa 5 secondi, il tasto PROG del trasmettitore fino a quando il motore comincia a muoversi
  - e. Rilasciare il tasto PROG, il motore si ferma
  - f. Premere il tasto **P1** di HURRICANE-RS per almeno 2 secondi (Fig.2)
  - g. Per verificare la corretta memorizzazione premere il tasto **P1**: la tenda si deve azionare in CHIUSURA. In caso contrario ripetere la procedura.
4. Se la tenda viene comandata con trasmettitori della serie ADLER munirsi di un telecomando già memorizzato nella centrale e procedere come segue:

**ATTENZIONE:** se il telecomando utilizzato è multicanale, prima di proseguire selezionare il canale memorizzato nella centrale tramite il tasto C.

- a. Premere e tenere premuti i tasti UP e DOWN del telecomando fino a quando il motore inizia a muoversi in una direzione
- b. Rilasciare i tasti: il motore si ferma

- c. Entro 8 secondi premere il tasto **P1** di HURRICANE-RS per almeno 2 secondi
- d. Per verificare la corretta memorizzazione premere il tasto **P1**: la tenda si deve azionare in CHIUSURA. In caso contrario ripetere la procedura.

### 2. INSTALLAZIONE

**ATTENZIONE:** per il corretto funzionamento, si ricorda che il sensore deve essere posizionato in prossimità della tenda da proteggere ed in una zona esposta all'azione del vento e del sole. **Il braccio snodabile deve essere parallelo al suolo e con le palette rivolte verso il basso (Fig.3)**

Prima di fissare il dispositivo verificare che la portata radio sia sufficiente: posizionare HURRICANE-RS nel punto previsto per l'installazione, quindi premere il tasto **P1** e verificare che la tenda si chiuda.

**ATTENZIONE:** verificare che non vi siano altri dispositivi operanti alla stessa frequenza (434.15 MHz) e con trasmissioni continue come allarmi, radiocuffie, ecc. che potrebbero interferire con la trasmissione tra sensore e centrale di comando. L'installazione di più sensori HURRICANE-RS nella stessa zona potrebbe creare lo stesso problema.

Se il canale radio è inaccessibile per più di 15 minuti, per motivi di sicurezza la centrale chiude la tenda e va in BLOCCO.

L'automazione ritorna al suo funzionamento normale quando la centrale riceve nuovamente il segnale radio del sensore. Per forzare l'uscita dalla fase di BLOCCO è necessario togliere alimentazione alla centrale di comando per alcuni secondi.

1. Rimuovere il coperchio (Fig.1)
2. Fissare il dispositivo sulla parete utilizzando i tasselli in dotazione (Fig.1)
3. Posizionare il braccio snodabile in posizione orizzontale con le palette rivolte verso il basso (Fig.3)

**ATTENZIONE:** se il braccio snodabile non è in posizione perfettamente orizzontale potrebbero esserci dei problemi nella rilevazione della velocità del vento.

4. Stringere la vite **V1** (Fig.3) fino a bloccare il movimento del braccio

### 3. COLLEGAMENTI ELETTRICI

1. Collegare un cavo di rete (sezione 2x1,5 mm<sup>2</sup>) sui due morsetti **L** e **N**
2. Fermare il cavo con l'apposito pressacavo.
3. Chiudere il coperchio.

#### 4. LIVELLI DI SOGLIA DEI SENSORI

Per visualizzare e modificare i livelli di soglia dei vari sensori procedere come segue:

##### a) Sensore di VENTO



**ATTENZIONE:** per provocare la chiusura della tenda il

senore di vento deve rilevare un valore SUPERIORE alla soglia impostata per almeno 5 secondi. La chiusura della tenda causata da vento forte provoca il blocco dell'automazione per 8 minuti.

1. Premere il tasto **P2**: si accende il led **WIND** che identifica il sensore di vento e contemporaneamente si accende il led che visualizza il livello di soglia del sensore:  
 Led 1 = livello 1 = 10 Km/h (valore di default)  
 Led 2 = livello 2 = 15 Km/h  
 Led 3 = livello 3 = 20 Km/h  
 Led 4 = livello 4 = 30 Km/h  
 Led 5 = livello 5 = 40 Km/h
2. Per modificare il livello impostato premere più volte il tasto **P1** fino a visualizzare il livello desiderato (raggiunto il livello 5, la pressione che segue fa ripartire dal livello 1).

##### b) Sensore di SOLE



**ATTENZIONE:** per comandare l'apertura della tenda il

senore di sole deve rilevare un valore SUPERIORE alla soglia impostata per almeno 8 minuti.

Per provocarne la chiusura il sensore deve rilevare un valore INFERIORE alla soglia impostata per almeno 8 minuti.

1. Premere 2 volte il tasto **P2**: si accende il led **SUN** che identifica il sensore di sole e contemporaneamente si accende il led che visualizza il livello di soglia del sensore:  
Led spenti = sensore disabilitato  
 Led 1 = livello 1 = 2 klux  
 Led 2 = livello 2 = 5 klux  
 Led 3 = livello 3 = 10 klux (valore di default)  
 Led 4 = livello 4 = 20 klux  
 Led 5 = livello 5 = 40 klux
2. Per modificare il livello impostato premere più volte il tasto **P1** fino a visualizzare il livello desiderato (raggiunto il livello 5, la pressione che segue fa ripartire dal livello 1).

##### c) Sensore di TEMPERATURA

Questa funzione permette di regolare il livello di temperatura sotto il quale il dispositivo non deve aprire la tenda, anche se l'intensità della luce ha superato il livello impostato.

Questa funzione è particolarmente utile nei paesi con clima rigido, dove sono frequenti le giornate soleggiate però molto fredde. In queste situazioni non è necessario aprire le tende che impedirebbero ai raggi solari di riscaldare l'ambiente interno.

1. Premere 3 volte il tasto **P2**: si accende il led **TEMP** che identifica il sensore di temperatura e contemporaneamente si accende il led che visualizza il livello di soglia del sensore:  
Led spenti = sensore disabilitato  
 Led 1 = livello 1 = sensore disabilitato (valore di default)  
 Led 2 = livello 2 = 0°C  
 Led 3 = livello 3 = 5°C  
 Led 4 = livello 4 = 10°C  
 Led 5 = livello 5 = 15°C
2. Per modificare il livello impostato premere più volte il tasto **P1** fino a visualizzare il livello desiderato (raggiunto il livello 5, la pressione che segue fa ripartire dal livello 1).

#### DICHIARAZIONE DI CONFORMITA'

V2 SPA dichiara che i prodotti modello HURRICANE-RS sono conformi ai requisiti essenziali fissati dalle seguenti direttive:

2004/108/CEE    **Direttiva EMC**  
 2006/95/CEE    **Direttiva Bassa Tensione**  
 99/05/CEE       **Direttiva Radio**

Racconigi li, 02/02/2010  
 Il rappresentante legale V2 SPA  
**Cosimo De Falco**

## ANEMOMETER WITH SUN AND TEMPERATURE SENSOR – REMOTE CONTROL

The HURRICANE-RS sensor detects the sun, wind, and temperature parameters and transmits them by radio to the remote controller.

If the SUN threshold is exceeded, an OPEN command is sent to the sunshade, whereas if the WIND threshold is exceeded, a CLOSE command is sent.

Using 2 buttons and 8 LEDs, the thresholds for the sensors can be set and the device can be memorized on the controlled remote controller.

**To install HURRICANE-RS, carefully read these instructions.**

**CAUTION: If the system is left unattended for long periods, we recommended that the sunshade be closed and that the sun sensor's automatic function be deactivated.**

### TECHNICAL DATA

Maximum applicable voltage	230 V ~ 50Hz
Absorbed power	3,5 W
Transmission frequency	434,15 MHz
Protection	IP44
Temperature for use	-20 ÷ +60 °C

### 1. DEVICE MEMORIZATION ON REMOTE CONTROLLERS

1. Move to a position close to the remote controller that will be controlled
2. Power the device with a temporary cable
3. If the sunshade is controlled with transmitters in the DUO series, use a remote control that is already memorized in the controller and proceed as follows:
  - a. Press SELC on the transmitter a few times, until the LEDs display the channel memorized (only DUO6 and DUO4)
  - b. Return the awning to its mid-height
  - c. Move Switch 1 on the transmitter to the ON position
  - d. Press and hold down PROG on the transmitter for about 5 seconds, until the motor starts to move
  - e. Release PROG and the motor will stop
  - f. Press **P1** on HURRICANE-RS for at least 2 seconds (Fig.2)
  - g. To check that it has been memorized correctly, press **P1**: the sunshade should CLOSE. If not, repeat the procedure
4. If the sunshade is controlled with transmitters in the ADLER series, use a remote control that is already memorized in the controller and proceed as follows:

**CAUTION:** If the remote control used has multiple channels, first select the channel memorized in the controller using C.

- a. Press and hold down the UP and DOWN buttons on the remote control until the motor starts to move in one direction.
- b. Release the buttons and the motor will stop.
- c. Within 8 seconds, press **P1** on HURRICANE-RS for at least 2 seconds
- d. To check that it has been memorized correctly, press **P1**: the sunshade should CLOSE. If not, repeat the procedure.

### 2. INSTALLATION

**CAUTION:** For correct operation, please remember that the sensor must be positioned near the sunshade it protects and in an area exposed to sun and wind.

**The articulated arm should be parallel to the ground and the blades should be turned downwards (Fig. 3).**

Before attaching the device, make sure the radio coverage is sufficient: put HURRICANE-RS in the position for installation and press **P1**. Check that the sunshade closes.

**CAUTION:** Check that there are no other devices operating on the same frequency (434.15 MHz) and with continuous transmission, such as alarms, radio headphones, etc., which may interfere with the communication between the sensor and the command controller. Installing more HURRICANE-RS sensors in the same area could give rise to the same problem.

If the radio channel is not accessible for more than 15 minutes, for safety reasons the controller closes the sunshade and blocks.

The system will return to normal operation once the controller again receives the radio signal from the sensor.

To force exit from the BLOCK state, power must be disconnected from the command controller for a few seconds.

1. Remove the cover (Fig. 1)
2. Attach the device to the wall using the provided wall plugs (Fig. 1)
3. Position the articulated arm horizontally with the blades turned downwards (Fig. 3)

**CAUTION:** If the articulated arm is not perfectly horizontal there may be problems detecting the wind speed.

4. Tighten the screw, **V1** (Fig. 3), to lock the movement of the arm

### 3. ELECTRICAL WIRING

1. Connect a power grid cable (2 x 1.5 sq. mm section) on the **L** and **N** terminals
2. Block the cable using the provided cable gland
3. Close the cover

## 4. SENSOR THRESHOLD LEVELS

To display and modify the threshold levels of the various sensors, follow this procedure:

### a) WIND Sensor

**⚠ CAUTION:** To cause the sunshade to close, the wind sensor must detect a value greater than the set threshold for at least 5 seconds. Closure of the sunshade due to strong wind causes the system to block for 8 minutes.

1. Press **P2**: the **WIND** LED will turn on, identifying the wind sensor, and at the same time the LED that displays the sensor threshold level turns on:

- LED 1 = level 1 = 10 km/h (default value)
- LED 2 = level 2 = 15 km/h
- LED 3 = level 3 = 20 km/h
- LED 4 = level 4 = 30 km/h
- LED 5 = level 5 = 40 km/h

2. To change the set level, press **P1** a number of times until the level you want is displayed (once level 5 is reached, the next time it is pressed it restarts from level 1).

### b) SUN Sensor

**⚠ CAUTION:** To cause the sunshade to open, the sun sensor must detect a value greater than the set threshold for at least 8 minutes.

To cause the sunshade to close, the sun sensor must detect a value less than the set threshold for at least 8 minutes.

1. Press **P2** twice: the **SUN** LED will turn on, identifying the sun sensor, and at the same time the LED that displays the sensor threshold level turns on:

LEDs OFF = sensor disabled

- LED 1 = level 1 = 2 klux
- LED 2 = level 2 = 5 klux
- LED 3 = level 3 = 10 klux (default value)
- LED 4 = level 4 = 20 klux
- LED 5 = level 5 = 40 klux

2. To change the set level, press **P1** a number of times until the level you want is displayed (once level 5 is reached, the next time it is pressed it restarts from level 1).

### c) TEMPERATURE Sensor

This function allows the temperature level below which the device must not open the sunshade, even if the light intensity is greater than the threshold level set.

This function is very useful in countries with cold climates, where it is often sunny but very cold. Under these conditions it is not necessary that the sunshade open, which would prohibit the sun's rays from heating the inside space.

1. Press **P2** three times: the **TEMP** LED will turn on, identifying the temperature sensor, and at the same time the LED that displays the sensor threshold level turns on:

LEDs OFF = sensor disabled

- LED 1=Level 1 = sensor disabled (default value)
- LED 2 = Level 2 = 0 °C
- LED 3 = Level 3 = 5 °C
- LED 4 = Level 4 = 10 °C
- LED 5 = Level 5 = 15 °C

2. To change the set level, press **P1** a number of times until the level you want is displayed (once level 5 is reached, the next time it is pressed it restar

## DECLARATION OF CONFORMITY

V2 SPA herewith states that the HURRICANE-RS models are in accordance with the following EEC directive:

2004/108/CEE EMC directive  
2006/95/CEE Electrical safety directive  
99/05/CEE Radio directive

Racconigi, 02/02/2010  
V2 SPA legal representative  
**Cosimo De Falco**



# ANÉMOMÈTRE AVEC CAPTEUR DE SOLEIL ET TEMPÉRATURE – COMMANDE VIA RADIO

Le capteur HURRICANE-RS identifie les paramètres de soleil, vent et température et les transmet via radio aux centrales à distance. Lorsque le seuil du capteur de SOLEIL est dépassé, le rideau reçoit une commande d'OUVERTURE, tandis que si l'on dépasse le seuil du capteur de VENT, le rideau reçoit une commande de FERMETURE.

À l'aide de 2 touches et 8 DELs, il est possible de régler les seuils des différents capteurs et de mémoriser l'appareil sur les centrales à distance à piloter.

**Pour mettre en place HURRICANE-RS veuillez lire avec attention les instructions suivantes.**

**ATTENTION : si l'automatisation est laissée sans surveillance pendant de longues périodes, il est conseillé de fermer le rideau et de désactiver le fonctionnement automatique du capteur de soleil.**

## CARACTÉRISTIQUES TECHNIQUES

Tension maximale applicable	230 V ~ 50Hz
Puissance absorbée	3,5 W
Fréquence de transmission	434,15 MHz
Protection	IP44
Température de service	-20 ÷ +60 °C

## 1. MÉMORISATION DE L'APPAREIL DANS LES CENTRALES À DISTANCE

1. Positionnez-vous près de la centrale à distance à piloter
2. Alimenter l'appareil par un câble provisoire
3. Si le rideau est commandé par des transmetteurs de la série DUO se munir d'une télécommande déjà mémorisée dans la centrale, donc procéder comme suit :
  - a. Appuyez plusieurs fois sur la touche SELC du transmetteur jusqu'à afficher par les DELs le canal mémorisé (uniquement DUO6 ou DUO4)
  - b. Positionnez le roulant à la mi-hauteur
  - c. Mettez en position ON le switch 1 du transmetteur
  - d. Appuyez, environ pendant 5 secondes, la touche PROG du transmetteur jusqu'à la mise en marche du moteur
  - e. Relâchez la touche PROG, le moteur s'arrête
  - f. Pressez la touche **P1** de HURRICANE-RS au moins pendant 2 secondes (Fig.2)
  - g. Afin de vérifier la mémorisation correcte, presser la touche **P1**: le rideau doit s'actionner en FERMETURE. Autrement répétez la procédure.
4. Si le rideau est commandé par des transmetteurs de la série ADLER se munir d'une télécommande déjà mémorisée dans le central et procéder comme indiqué ci-après:

**ATTENTION :** si la télécommande utilisée est multicanal, avant de procéder sélectionnez le canal mémorisé dans la centrale à l'aide de la touche C.

- a. Appuyez et maintenir enfoncées les touches UP et DOWN de la télécommande jusqu'à ce que le moteur ne commence à démarrer vers une direction
- b. Relâchez les touches : le moteur s'arrête
- c. Dans un intervalle de 8 secondes, appuyez sur la touche **P1** de HURRICANE-RS au moins pendant 2 secondes
- d. Afin de vérifier la mémorisation correcte presser la touche **P1** : le rideau doit s'actionner en FERMETURE. Autrement répétez la procédure.

## 3. INSTALLATION

**ATTENTION :** pour le bon fonctionnement, on rappelle que le capteur doit être placé près du rideau à protéger et dans un endroit exposé à l'action du vent et du soleil.

**Le bras articulé doit être parallèle au sol et les palettes tournées vers le bas (Fig. 3)**

Avant de fixer l'appareil, vérifiez que la correcte portée radio : positionner HURRICANE-RS dans le point prévu pour l'installation, appuyez ensuite sur la touche **P1** et vérifier que le rideau se ferme.

**ATTENTION :** vérifier qu'il n'y a pas d'autres appareils oeuvrant à la même fréquence (434.15 MHz) et par les transmissions continues telles que alertes, casques d'écoute, etc. qui pourraient interférer la transmission entre capteur et centrale de commande. Installer plus capteurs HURRICANE-RS dans la même zone pourrait créer le même problème.

Si le canal radio n'est pas accessible pour plus de 15 minutes, pour des raisons de sécurité la centrale ferme le rideau et se bloque.

L'automatisation revient à son fonctionnement normal lorsque la centrale reçoit à nouveau le signal radio du capteur. Pour forcer la sortie de la phase de BLOCAGE il est nécessaire d'enlever l'alimentation à la centrale de commande pour quelques secondes.

1. Enlever le couvercle (Fig. 1)
2. Fixer l'appareil au mur utilisant les chevilles fournies (Fig. 1)
3. Positionner le bras articulé en position horizontale les palettes tournées vers le bas (Fig. 3)

**ATTENTION :** si le bras articulé n'est pas en position parfaitement horizontale il pourrait y avoir des problèmes lors de l'identification de la vitesse du vent.

4. Visser la vis **V1** (Fig. 3) jusqu'à bloquer le mouvement du bras

## 1. BRANCHEMENTS ÉLECTRIQUES

1. Branchez un câble réseau (section 2x1,5 mm<sup>2</sup>) sur les deux bornes **L** et **N**
2. Fixez le câble à l'aide d'un presse-câble prévu à cet effet.
3. Fermez le couvercle.



#### 4. NIVEAUX DE SEUIL DES CAPTEURS

Pour afficher et modifier les niveaux de seuil des différents capteurs veuillez procéder comme suit :

##### a) Capteur de VENT



**ATTENTION** : pour provoquer la fermeture du rideau le capteur de vent doit identifier une valeur au-dessus du seuil imposé au moins pendant 5 secondes. La fermeture du rideau causée par le vent fort provoque le blocage de l'automatisation pendant 8 minutes.

1. Presser la touche **P2** : la DEL **WIND** s'allume identifiant le capteur de vent et en même temps s'allume la DEL affichant le niveau de seuil du capteur :  
Del 1 = niveau 1 = 10 km/h (valeur par défaut)  
Del 2 = niveau 2 = 15 km/h  
Del 3 = niveau 3 = 20 km/h  
Del 4 = niveau 4 = 30 km/h  
Del 5 = niveau 5 = 40 km/h
2. Pour modifier le niveau défini appuyer plusieurs fois sur la touche **P1** jusqu'à afficher le niveau souhaité (une fois le niveau 5 atteint, la pression suivante fait redémarrer du niveau 1).

##### b) Capteur de SOLEIL



**ATTENTION** : pour commander l'ouverture du rideau le capteur de soleil doit identifier une valeur au-dessus du seuil défini au moins pendant 8 minutes. Pour en provoquer la fermeture, le capteur doit identifier une valeur au-dessous du seuil défini au moins pendant 8 minutes.

1. Presser 2 fois sur la touche **P2** : la DEL **SUN** s'allume identifiant le capteur de soleil et en même temps s'allume la DEL affichant le niveau de seuil du capteur :  
Del ETEINT = capteur désactivé  
Del 1 = niveau 1 = 2 klux  
Del 2 = niveau 2 = 5 klux  
Del 3 = niveau 3 = 10 klux (valeur par défaut)  
Del 4 = niveau 4 = 20 klux  
Del 5 = niveau 5 = 40 klux
2. Pour modifier le niveau défini appuyer plusieurs fois sur la touche **P1** jusqu'à afficher le niveau souhaité (une fois le niveau 5 atteint, la pression suivante fait redémarrer du niveau 1).

##### c) Capteur de TEMPÉRATURE

Cette fonction permet de régler le niveau de température au-dessous duquel l'appareil ne doit pas ouvrir le rideau, même si l'intensité de la lumière a dépassé le niveau défini.

Cette fonction est particulièrement utile dans les Pays affichant un climat rigide, où les journées ensoleillées mais très froides sont fréquentes. Dans ces situations, il n'est pas nécessaire d'ouvrir les rideaux qui empêcheraient les rayons solaires de réchauffer à l'intérieur.

1. Presser 3 fois sur la touche **P2** : la DEL **TEMP** s'allume identifiant le capteur de température et en même temps s'allume la DEL affichant le niveau de seuil du capteur :  
Del ETEINT = capteur désactivé  
Del 1 = niveau 1 = capteur désactivé (valeur par défaut)  
Del 2 = niveau 2 = 0°C  
Del 3 = niveau 3 = 5°C  
Del 4 = niveau 4 = 10°C  
Del 5 = niveau 5 = 15°C

2. Pour modifier le niveau défini appuyez plusieurs fois sur la touche **P1** jusqu'à afficher le niveau souhaité (une fois le niveau 5 atteint, la pression suivante fait redémarrer du niveau 1).

#### DECLARATION DE CONFORMITE

V2 SPA déclare ci-après que les produits HURRICANE-RS sont produits conformément à la directive communautaire suivante:

2004/108/CEE Directive EMC  
2006/95/CEE Directive basse tension  
99/05/CEE Directive Radio

Racconigi le 02/02/2010

Le représentant dûment habilité V2 SPA

**Cosimo De Falco**

# ANEMOMETER MIT SONNEN- UND TEMERATURFÜHLER - FUNKSTEUERUNG

Der Fühler HURRICANE-RS misst die Parameter von Sonne, Wind und Temperatur und überträgt diese über Funk an die Remotesteuerung.

Bei Überschreitung der Schwelle des SONNEN-Fühlers wird ein Befehl zum ÖFFNEN der Markise gesendet, während bei Überschreitung der Schwelle des WIND-Fühlers ein SCHLIESS-Befehl gesendet wird.

Mit 2 Tasten und 8 LED kann man die Schwellenwerte der unterschiedlichen Sensoren einstellen und die Vorrichtung an den Remotesteuerungen speichern.

**Zum Installieren der HURRICANE-RS aufmerksam nachfolgende Hinweise lesen.**

**ACHTUNG: wenn die Automation über längere Zeit unbeaufsichtigt gelassen wird, sollte die Markise geschlossen und die Automatikfunktion des Sonnenfühlers deaktiviert werden.**

## TECHNISCHE EIGENSCHAFTEN

Maximal anwendbare Spannung	230 V ~ 50Hz
Leistungsaufnahme	3,5 W
Übertragungsfrequenz	434,15 MHz
Schutz	IP44
Betriebstemperatur	-20 ÷ +60 °C

## 1. SPEICHERN DER VORRICHTUNG IN DEN REMOTESTEUERUNGEN

1. Sich in die Nähe der zu bedienenden Steuerung begeben
2. Vorrichtung mit einem provisorischen Kabel mit Strom versorgen
3. Wenn die Markise mit Sendern der Serie **DUO** gesteuert wird, eine bereits in der Steuerung gespeicherte Fernbedienung verwenden und wie folgt vorgehen:
  - a. Mehrmals Taste SELC des Senders drücken bis am LED der gespeicherte Kanal angezeigt wird (nur DUO6 oder DUO4)
  - b. Rollmarkise auf halbe Höhe fahren
  - c. Switch 1 des Senders auf ON stellen
  - d. Taste PROG des Senders drücken und ca. 5 s gedrückt halten bis der Motor beginnt sich zu bewegen
  - e. Taste PROG loslassen, der Motor schaltet sich ab
  - f. Taste **P1** der HURRICANE-RS mindestens 2 s lang drücken (Fig.2)
  - g. Zur Kontrolle der korrekten Speicherung Taste **P1** drücken: die Markise muss nun den SCHLIESS-Vorgang starten. Andernfalls Prozedur wiederholen.
4. Wenn die Markise mit Sendern der Serie **ADLER** gesteuert wird, eine bereits in der Steuerung gespeicherte Fernbedienung verwenden und wie folgt vorgehen:

**ACHTUNG:** wenn eine Multikanalfernbedienung verwendet wird, vorher mit Taste C den in der Steuerung gespeicherten Kanal wählen.

- a. Tasten UP und DOWN der Fernbedienung drücken und gedrückt halten bis der Motor sich in eine Richtung bewegt
- b. Tasten loslassen: der Motor stoppt
- c. Innerhalb von 8 s Taste **P1** der HURRICANE-RS mindestens 2 s lang drücken
- d. Zur Kontrolle der korrekten Speicherung Taste **P1** drücken: die Markise muss nun den SCHLIESS-Vorgang starten. Andernfalls Prozedur wiederholen.

## 2. INSTALLATION

**ACHTUNG:** man beachte, dass der Fühler zum korrekten Funktionieren in der Nähe der zu schützenden Markise und in einer dem Wind und der Sonne ausgesetzten Zone positioniert werden muss.

**Der verstellbare Arm muss parallel zum Boden und zu den nach unten gerichteten Schaufeln sein (Abb.3)**

Vor der Befestigung der Vorrichtung prüfen, ob eine ausreichende Funkreichweite vorhanden ist: die HURRICANE-RS am vorgesehenen Installationspunkt positionieren, Taste **P1** drücken und prüfen, ob sich die Markise schließt.

**ACHTUNG:** stellen Sie sicher, dass keine anderen Vorrichtungen auf gleicher Frequenz (434.15 MHz) und in Dauerübertragung senden, wie Alarmer, Funkkopfhörer usw., da diese mit der Übertragung zwischen Fühler und Steuerung interferieren können. Die Installation von mehreren HURRICANE-RS Sensoren im gleichen Gebiet könnte das gleiche Problem verursachen

Wenn der Funkkanal länger als 15 min. unzugänglich ist, schließt die Steuerung aus Sicherheitsgründen die Markise und geht in blockierten Zustand über.

Die Automation nimmt ihren normalen Betrieb wieder auf, wenn die Steuerung erneut das Funksignal des Fühlers empfängt. Um das Verlassen des BLOCKIERTEN Zustands herbeizuführen, muss die Stromversorgung der Steuerung einige Sekunden unterbrochen werden.

1. Abdeckung entfernen (Abb.1)
2. Vorrichtung unter Verwendung der mitgelieferten Dübel an der Wand befestigen (Abb.1)
3. Verstellbaren Arm horizontal zu den nach unten gerichteten Schaufeln positionieren (Abb.3)

**ACHTUNG:** wenn der verstellbare Arm nicht in perfekt horizontaler Position ist, können Probleme bei der Geschwindigkeitsmessung auftreten.

4. Schraube **V1** (Abb.3) festziehen, bis die Bewegung des Arms blockiert ist

## 3. ELEKTRISCHE ANSCHLÜSSE

1. Netzkabel (Querschnitt 2x1,5 mm<sup>2</sup>) an die beiden Klemmen **L** und **N** anschließen
2. Kabel mit entsprechender Kabelschelle befestigen.
3. Abdeckung wieder anbringen.

## 4. SCHWELLENWERTE DER FÜHLER

Zur Anzeige und Änderung der Schwellenwerte der unterschiedlichen Fühler wie folgt vorgehen:

### a) WIND-Fühler

**⚠ ACHTUNG:** um das Schließen der Markise zu verursachen, muss der Windfühler mindestens 5 s lang einen Wert messen, der höher als der eingestellte Schwellenwert ist. Das durch den Wind verursachte Schließen der Markise verursacht die Blockierung der Automation für 8 Minuten.

1. Taste **P2** drücken: LED **WIND** schaltet sich ein und identifiziert den Windfühler; gleichzeitig schaltet sich das LED ein, das den Schwellenwert des Fühlers anzeigt:

- LED 1 = Wert 1 = 10 km/h (Defaultwert)
- LED 2 = Wert 2 = 15 km/h
- LED 3 = Wert 3 = 20 km/h
- LED 4 = Wert 4 = 30 km/h
- LED 5 = Wert 5 = 40 km/h

2. Zum Ändern des eingestellten Werts mehrmals Taste **P1** drücken bis der gewünschte Wert angezeigt wird (nach Erreichen des Wertes 5 beginnt der nachfolgende Tastendruck wieder bei Wert 1).

### b) SONNEN-Fühler

**⚠ ACHTUNG:** zur Steuerung des Öffnens der Markise muss der Sonnenfühler mindestens 8 Minuten lang einen Wert messen, der höher als der eingestellte Schwellenwert ist. Um das Schließen der Markise zu verursachen, muss der Fühler mindestens 8 Minuten lang einen Wert messen, der niedriger als der eingestellte Schwellenwert ist.

1. 2 mal Taste **P2** drücken: LED **SUN** schaltet sich ein, das den Sonnenfühler identifiziert; gleichzeitig schaltet sich der Sonnenfühler ein, der den Schwellenwert des Fühlers anzeigt:

- LED OFF = SONNEN-Fühler Deaktiviert
- LED 1 = Wert 1 = 2 klux
- LED 2 = Wert 2 = 5 klux
- LED 3 = Wert 3 = 10 klux (Defaultwert)
- LED 4 = Wert 4 = 20 klux
- LED 5 = Wert 5 = 40 klux

2. Zum Ändern des eingestellten Werts mehrmals Taste **P1** drücken bis der gewünschte Wert angezeigt wird (nach Erreichen des Wertes 5 beginnt der nachfolgende Tastendruck wieder bei Wert 1).

### c) TEMPERATUR-Fühler

Diese Funktion ermöglicht es, den Temperaturwert einzustellen, unter dem die Vorrichtung die Markise nicht öffnen darf, auch wenn die Lichtintensität den eingestellten Wert überschritten hat.

Diese Funktion ist besonders nützlich in Ländern mit hartem Klima, wo häufig Sonnentage auftreten, die jedoch sehr kalt sind. In diesen Situationen ist es nicht erforderlich, die Markisen zu öffnen, da diese eine Erwärmung der Innenumgebung durch die Sonnenstrahlen verhindern würden.

1. 3 mal Taste **P2** drücken: LED **TEMP** schaltet sich ein, das den Temperaturfühler identifiziert; gleichzeitig schaltet sich das LED ein, das den Schwellenwert des Fühlers anzeigt:

- LED OFF = SONNEN-Fühler Deaktiviert
- LED 1 = Wert 1 = deaktivierter Fühler (Defaultwert)
- LED 2 = Wert 2 = 0°C
- LED 3 = Wert 3 = 5°C
- LED 4 = Wert 4 = 10°C
- LED 5 = Wert 5 = 15°C

2. Zum Ändern des eingestellten Wertes mehrmals Taste **P1** drücken bis der gewünschte Wert angezeigt wird (nach Erreichen des Wertes 5 beginnt der nachfolgende Tastendruck wieder bei Wert 1).

## KONFORMITÄTSERKLÄRUNG

V2 SPA erklärt dass die folgenden Produkte HURRICANE-RS den folgenden Richtlinien entsprechen

**2004/108/CEE**    **Elektromagnetische Kompatibilität**  
**2006/95/CEE**    **Sicherheit Elektrik**  
**99/05/CEE**       **Radorichtlinie**

Racconigi, den 02/02/2010  
Der Rechtsvertreter der V2 SPA  
**Cosimo De Falco**



# ANEMÓMETRO CON SENSOR DE SOL Y TEMPERATURA - MANDO VÍA RADIO

El sensor HURRICANE-RS observa los parámetros del sol, viento y temperatura y los transmite vía radio a las centralitas remotas. Si se supera el umbral del sensor de SOL se envía un comando de APERTURA de la cortina mientras se supera el umbral de VIENTO se comanda el CIERRE.

Mediante dos botones y ocho diodos luminosos es posible programar el umbral de los diversos sensores y memorizar el dispositivo sobre las centralitas remotas a pilotar.

**Para instalar HURRICANE-RS lea atentamente las instrucciones siguientes.**

**ATENCIÓN: Si la automatización se deja sin vigilancia por largos periodos es aconsejable cerrar la cortina y desactivar el funcionamiento automático del sensor de sol.**

## CARACTERÍSTICAS TÉCNICAS

Tensión máxima aplicable	230 V ~ 50Hz
Potencia absorbida	3,5 W
Frecuencia de transmisión	434,15 MHz
Protección	IP44
Temperatura de funcionamiento	-20 ÷ +60 °C

## 1. MEMORIZACIÓN DEL DISPOSITIVO EN LAS CENTRALITAS REMOTAS

- Colóquese cerca de la centralita remota a pilotar
- Alimente el dispositivo con un cable provisional
- Si la cortina está comandada con transmisores de la serie DUO provéase de un telemando ya memorizado en la centralita y proceda como se indica a continuación:
  - Pulse varias veces el botón SELC del transmisor hasta que se visualice mediante los diodos luminosos el canal memorizado (únicamente DUO6 o DUO4)
  - Coloque la persiana a media altura.
  - Ponga en la posición ON al interruptor 1 del transmisor
  - Pulse o mantenga presionado, por aproximadamente 5 segundos el botón PROG del transmisor hasta que el motor comience a moverse
  - Suelte el botón PROG, el motor se detiene
  - Pulse el botón **P1** del HURRICANE-RS por al menos 2 segundos (Fig.2)
  - Para comprobar la memorización correcta pulse el botón **P1**. La cortina se debe accionar en CHIUSURA (CIERRE). De caso contrario repita el procedimiento.
- Si la cortina está comandada con transmisores de la serie ADLER provéase de un telemando ya memorizado en la centralita y proceda como se indica a continuación:

**ATENCIÓN:** Si el telemando utilizado es multicanal, antes de proseguir seleccione el canal memorizado en la centralita mediante el botón C.

- Pulse y mantenga presionadas las teclas UP y DOWN del telemando hasta que el motor comience a moverse en un sentido.
- Suelte las teclas: El motor se detiene

- En menos de 8 segundos pulse el botón **P1** del HURRICANE-RS por al menos 2 segundos
- Para comprobar la memorización correcta pulse el botón **P1**. La cortina se debe accionar en CHIUSURA (CIERRE). De caso contrario repita el procedimiento.

## 2. INSTALACIÓN

**ATENCIÓN:** para el funcionamiento correcto, se recuerda que el sensor debe ser colocado en la proximidad de la cortina a proteger y en una zona expuesta a la acción del viento y del sol. **El brazo articulado debe estar paralelo al suelo y con las paletas dirigidas hacia abajo (Fig. 3)**

Antes de fijar el dispositivo verifique que la potencia de radio sea suficiente: coloque el HURRICANE-RS en el punto previsto para la instalación, luego pulse el botón **P1** y verifique que la cortina esté cerrada.

**ATENCIÓN:** Compruebe que no haya otros dispositivos funcionando a la misma frecuencia (434.15 MHz) y con transmisiones continuas como alarmas, audifonos, etc. que pudieran interferir con la transmisión entre el sensor y la centralita de mando. Instalar más sensores HURRICANE-RS en la misma zona podría causar el mismo problema.

Si el canal de radio es inaccesible por más de quince minutos, por motivos de seguridad la centralita cierra la cortina y entra en bloqueo.

La automatización retorna a su funcionamiento normal cuando la centralita recibe nuevamente la señal de radio del sensor. Para forzar la salida de la fase de BLOCCO (bloqueo) es necesario retirar la alimentación a la centralita de mando durante algunos segundos.

- Retire la cubierta (Fig. 1)
- Fije el dispositivo sobre la pared utilizando los tacos proporcionados (Fig. 1)
- Coloque el brazo articulado debe en posición horizontal con las paletas dirigidas hacia abajo (Fig. 3)

**ATENCIÓN:** Si el brazo articulado no está en posición perfectamente horizontal podrán presentarse algunos problemas en la medición de la velocidad del viento.

- Apriete el tornillo **V1** (Fig. 3) hasta que bloquee el movimiento del brazo

## 3. CONEXIONES ELÉCTRICAS

- Conecte un cable de red (2x1,5 mm<sup>2</sup> de sección) sobre las dos bornes **L** y **N**
- Detenga el cable con el correspondiente prensaestopas.
- Cierre la cubierta.

#### 4. NIVELES DE UMBRAL DE LOS SENSORES

Para visualizar y modificar los niveles de umbral de los diversos sensores proceda como se indica a continuación:

##### a) Sensor de VIENTO

**⚠ ATENCIÓN:** para provocar el cierre de la cortina el sensor de viento debe adquirir un valor superior al umbral programado por al menos 5 segundos. El cierre de la cortina causado por viento fuerte provoca el bloqueo de la automatización por 8 minutos.

1. Pulse el botón **P2**: se enciende el diodo luminoso **WIND** que identifica al sensor de viento y simultáneamente se enciende el diodo luminoso que visualiza el nivel del umbral del sensor:  
Diodo luminoso 1 = nivel 1 = 10 Km/h (valor por defecto)  
Diodo luminoso 2 = nivel 2 = 15 Km/h  
Diodo luminoso 3 = nivel 3 = 20 Km/h  
Diodo luminoso 4 = nivel 4 = 30 Km/h  
Diodo luminoso 5 = nivel 5 = 40 Km/h
2. Para modificar el nivel programado pulse varias veces el botón **P1** hasta visualizar el nivel deseado (alcanzado el nivel 5, la pulsación siguiente hará regresar al nivel 1).

##### b) Sensor de SOL

**⚠ ATENCIÓN:** para comandar la apertura de la cortina el sensor de sol debe adquirir un valor superior al umbral programado por al menos 8 minutos.  
para provocar el cierre, el sensor debe adquirir un valor inferior al umbral programado por al menos 8 segundos.

1. Pulse dos veces el botón **P2**: se enciende el diodo luminoso **SUN** que identifica al sensor de sol y simultáneamente se enciende el diodo luminoso que visualiza el nivel del umbral del sensor:  
Diodo luminoso APAGADO = sensor inhabilitado  
Diodo luminoso 1 = nivel 1 = 2 Klux  
Diodo luminoso 2 = nivel 2 = 5 Klux  
Diodo luminoso 3 = nivel 3 = 10 Klux (valor por defecto)  
Diodo luminoso 4 = nivel 4 = 20 Klux  
Diodo luminoso 5 = nivel 5 = 40 Klux
2. Para modificar el nivel programado pulse varias veces el botón **P1** hasta visualizar el nivel deseado (alcanzado el nivel 5, la pulsación siguiente hará regresar al nivel 1).

##### c) Sensor de TEMPERATURA

Esta función permite regular el nivel de temperatura bajo el cual el dispositivo no debe abrir la cortina, aun si la intensidad de la luz haya superado el nivel programado.

Esta función es particularmente útil en países con clima severo, donde son frecuentes los días soleados pero con mucho frío. En estas situaciones no es necesario abrir las cortinas que impedirían a los rayos solares calentar el ambiente interior.

1. Pulse tres veces el botón **P2**: se enciende el diodo luminoso **TEMP** que identifica al sensor de temperatura y simultáneamente se enciende el diodo luminoso que visualiza el nivel del umbral del sensor:  
Diodo luminoso APAGADO = sensor inhabilitado  
Diodo luminoso 1 = nivel 1 = sensor deshabilitado  
(valor por defecto)  
Diodo luminoso 2 = nivel 2 = 0° C.  
Diodo luminoso 3 = nivel 3 = 5 °C.  
Diodo luminoso 4 = nivel 4 = 10 °C  
Diodo luminoso 5 = nivel 5 = 15 °C

2. Para modificar el nivel programado pulse varias veces el botón **P1** hasta visualizar el nivel deseado (alcanzado el nivel 5, la pulsación siguiente hará regresar al nivel 1).

#### CONFORMIDAD A LAS NORMATIVAS

V2 SPA declara que los productos HURRICANE-RS son conformes con los requisitos esenciales fijados por las Directivas:

**2004/108/CEE**    **Compatibilidad electromagnética**  
**2006/95/CEE**    **Seguridad eléctrica**  
**99/05/CEE**       **Directiva Radio**

Racconigi a 02/02/2010  
El Representante legal de V2 SPA  
**Cosimo De Falco**



# ANEMÓMETRO COM SENSOR DE SOL E TEMPERATURA - COMANDO VIA RÁDIO

O sensor HURRICANE-RS detecta os parâmetros de sol, vento e temperatura e transmite-os via rádio às centralinas remotas. Se for excedido o limiar do sensor de SOL, é enviado um comando de ABERTURA do toldo, enquanto que se for excedido o limiar do sensor de VENTO, é comandado o FECHO.

Através de 2 botões e 8 LED, é possível definir os limiares dos vários sensores e memorizar o dispositivo nas centralinas remotas que se pretende comandar.

**Para instalar o HURRICANE-RS, leia com atenção as instruções que se seguem.**

**ATENÇÃO: se a automação for deixada sem vigilância durante longos períodos de tempo, é aconselhável fechar o toldo e desactivar o funcionamento automático do sensor de sol.**

## CARACTERÍSTICAS TÉCNICAS

Tensão máxima aplicável	230 V ~ 50Hz
Potência absorvida	3,5 W
Frequência de transmissão	434,15 MHz
Protecção	IP44
Temperatura de funcionamento	-20 ÷ +60 °C

## 1. MEMORIZAÇÃO DO DISPOSITIVO NAS CENTRAIS REMOTAS

1. Posicione-se junto da central remota que pretende comandar.
2. Alimente o dispositivo com um cabo provisório.
3. Se o toldo for comandado com transmissores da série DUO, utilize um telecomando já memorizado na central e proceda da seguinte forma:
  - a. Prima várias vezes a tecla SELC do transmissor até visualizar nos LED o canal memorizado (apenas DUO6 ou DUO4).
  - b. Coloque o enrolador a meia altura.
  - c. Coloque o interruptor 1 do transmissor na posição ON.
  - d. Mantenha premida, durante cerca de 5 segundos, a tecla PROG do transmissor até que o motor comece a mover-se.
  - e. Liberte a tecla PROG; o motor pára.
  - f. Prima a tecla **P1** do HURRICANE-RS durante, pelo menos, 2 segundos (Fig. 2)
  - g. Para verificar se a memorização foi efectuada correctamente, prima a tecla **P1**: o toldo deve accionar-se em FECHO. Caso contrário, repita o procedimento.
4. Se o toldo for comandado com transmissores da série ADLER, utilize um telecomando já memorizado na central e proceda da seguinte forma:

**ATENÇÃO:** se o telecomando utilizado for multicanal, antes de prosseguir, seleccione o canal memorizado na central através da tecla C.

- a. Mantenha premidas as teclas UP e DOWN do telecomando até que o motor comece a mover-se numa direcção.
- b. Liberte as teclas: o motor pára.
- c. Decorridos 8 segundos, prima a tecla P1 do HURRICANE-RS durante, pelo menos, 2 segundos.
- d. Para verificar se a memorização foi efectuada correctamente, prima a tecla P1: o toldo deve accionar-se em FECHO. Caso contrário, repita o procedimento.

## 2. INSTALAÇÃO

**ATENÇÃO:** para um funcionamento correcto, recorda-se que o sensor deve ser posicionado junto do toldo a proteger e numa zona exposta à acção do vento e do sol.

O braço articulado deve estar paralelo ao solo e com as pás voltadas para baixo (Fig. 3)

Antes de fixar o dispositivo, certifique-se de que o alcance do rádio é suficiente: posicione o HURRICANE-RS no local previsto para a instalação, em seguida, prima a tecla P1 e verifique se o toldo se fecha.

**ATENÇÃO:** certifique-se de que não existem outros dispositivos a funcionar na mesma frequência (434.15 MHz) e com transmissões contínuas como alarmes, auscultadores, etc., que possam interferir com a transmissão entre o sensor e a central de comando. A instalação de outros sensores HURRICANE-RS na mesma zona pode criar o mesmo problema.

Se o canal de rádio estiver inacessível durante mais de 15 minutos, por motivos de segurança, a central fecha o toldo e BLOQUEIA.

A automação regressa ao funcionamento normal quando a central voltar a receber o sinal de rádio do sensor. Para forçar a saída da fase de BLOQUEIO, é necessário desligar a alimentação da central de comando durante alguns segundos.

1. Retire a tampa (Fig. 1).
2. Fixe o dispositivo na parede utilizando as cavilhas fornecidas (Fig. 1).
3. Posicione o braço articulado na posição horizontal com as pás voltadas para baixo (Fig. 3).

**ATENÇÃO:** se o braço articulado não estiver numa posição perfeitamente horizontal, é possível que existam problemas na detecção da velocidade do vento.

4. Aperte o parafuso **V1** (Fig. 3) até bloquear o movimento do braço.

## 3. LIGAÇÕES ELÉCTRICAS

1. Ligue um cabo de rede (secção 2x1,5 mm<sup>2</sup>) em dois terminais **L** e **N**.
2. Bloqueie o cabo com o respectivo passa-cabo.
3. Feche a tampa.

#### 4. NÍVEIS DE LIMIAR DOS SENSORES

Para visualizar e alterar os níveis de limiar dos vários sensores, proceda da seguinte forma:

##### a) Sensor de VENTO

**⚠ ATENÇÃO:** para provocar o fecho do toldo, o sensor de vento deve detectar um valor SUPERIOR ao valor de limiar definido durante, pelo menos, 5 segundos. O fecho do toldo causado por vento forte provoca o bloqueio da automação durante 8 minutos.

1. Prima a tecla P2: acende-se o LED WIND que identifica o sensor de vento e, ao mesmo tempo, acende-se o LED que visualiza o nível de limiar do sensor:  
LED 1 = nível 1 = 10 km/h (valor predefinido)  
LED 2 = nível 2 = 15 km/h  
LED 3 = nível 3 = 20 km/h  
LED 4 = nível 4 = 30 km/h  
LED 5 = nível 5 = 40 km/h
2. Para alterar o nível definido, prima várias vezes a tecla **P1** até visualizar o nível pretendido (atingindo o nível 5, se premir novamente a tecla, retorna ao nível 1).

##### b) Sensor de SOL

**⚠ ATENÇÃO:** para comandar a abertura do toldo, o sensor de sol deve detectar um valor SUPERIOR ao valor de limiar definido durante, pelo menos, 8 minutos. Para provocar o seu fecho, o sensor deve detectar um valor INFERIOR ao valor de limiar definido durante, pelo menos, 8 minutos.

1. Prima 2 vezes a tecla **P2**: acende-se o LED **SUN** que identifica o sensor de sol e, ao mesmo tempo, acende-se o LED que visualiza o nível de limiar do sensor:  
LED desligados = sensor desactivado  
LED 1 = nível 1 = 2 klux  
LED 2 = nível 2 = 5 klux  
LED 3 = nível 3 = 10 klux (valor predefinido)  
LED 4 = nível 4 = 20 klux  
LED 5 = nível 5 = 40 klux
2. Para alterar o nível definido, prima várias vezes a tecla **P1** até visualizar o nível pretendido (atingindo o nível 5, se premir novamente a tecla, retorna ao nível 1).

##### c) Sensor de TEMPERATURA

Esta função permite regular o nível de temperatura abaixo do qual o dispositivo não deve abrir o toldo, mesmo que a intensidade da luz exceda o nível definido.

Esta função é particularmente útil nos países com clima rigoroso, onde são frequentes dias de sol, mas muito frios. Nestas situações, não é necessário abrir os toldos, pois impediriam os raios solares de aquecer o ambiente no interior.

1. Prima 3 vezes a tecla P2: acende-se o LED TEMP que identifica o sensor de temperatura e, ao mesmo tempo, acende-se o LED que visualiza o nível de limiar do sensor:  
LED desligados = sensor desactivado  
LED 1 = nível 1 = sensor desactivado (valor predefinido)  
LED 2 = nível 2 = 0°C  
LED 3 = nível 3 = 5°C  
LED 4 = nível 4 = 10°C  
LED 5 = nível 5 = 15°C
2. Para alterar o nível definido, prima várias vezes a tecla **P1** até visualizar o nível pretendido (atingindo o nível 5, se premir novamente a tecla, retorna ao nível 1).

#### DECLARAÇÃO DE CONFORMIDADE

A V2 SPA declara que os produtos modelo HURRICANE-RS estão em conformidade com os requisitos essenciais fixados pelas seguintes directivas europeias:

**Directiva 2004/108/CEE relativa à Compatibilidade Electromagnética (CEM)**

**Directiva 2006/95/CEE relativa à Baixa Tensão**

**Directiva 99/05/CEE relativa aos Equipamentos de Rádio**

Racconigi li, 02/02/2010

O representante legal da V2 S.p.A.

**Cosimo De Falco**



