



**Value moves the world**



IL 372-2  
EDIZ. 28/07/2016

# **FORTECO 2500-I**

# **FORTECO 2500-I-M**

**P**

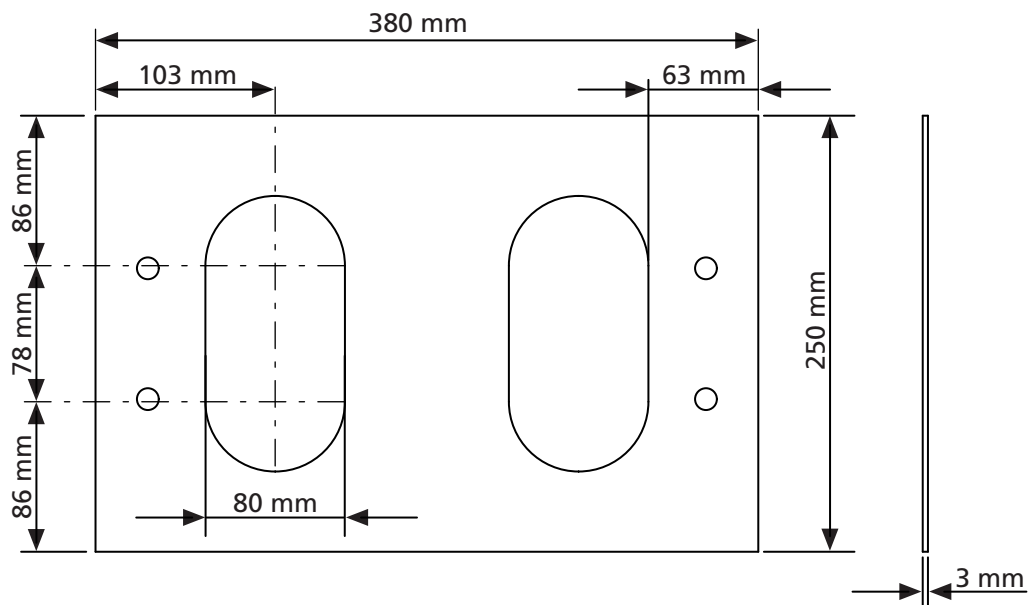
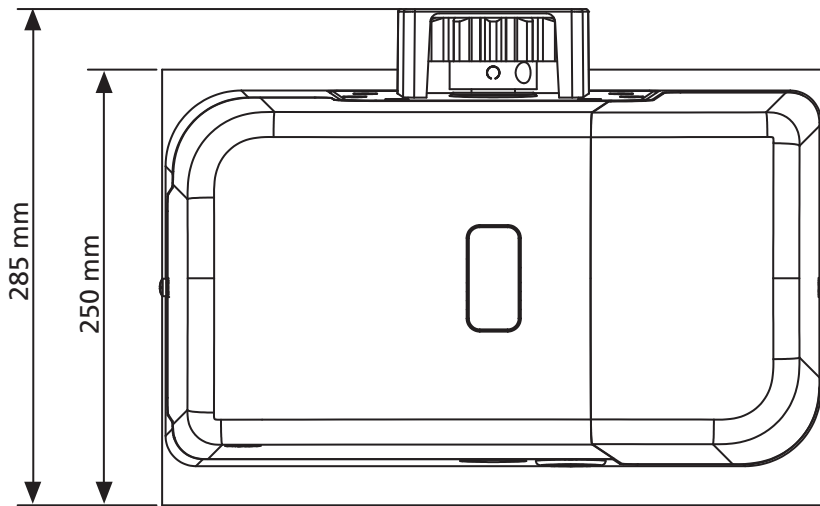
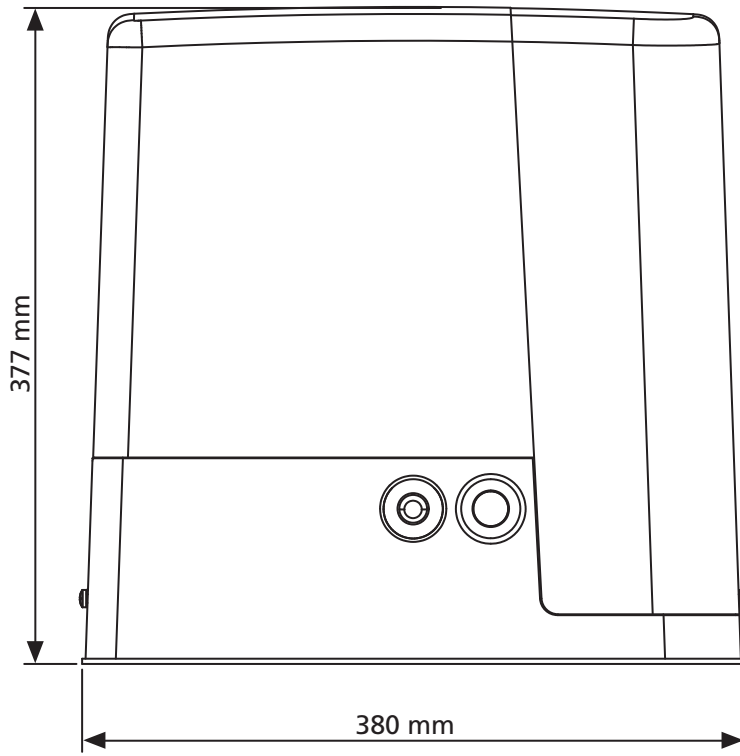
**MOTORREDUTOR  
ELECTROMECHANICO  
IRREVERSIVEL COM  
CREMALHEIRA 230V PARA  
PORTÕES DE CORRER DE 2500KG  
DE PESO**

**NL**

**ELEKTROMECHANISCHE  
ONOMKEERBARE ACTUATOR  
230V MET HEUGEL VOOR  
SCHUIFHEKKEN TOT EEN  
GEWICHT VAN 2500 KG**

**D**

**ELEKTROMECHANISCHER  
IRREVERSIBLER  
SCHIEBETORANTRIEB 230V FÜR  
TORE BIS ZU 2500 KG GEWICHT**



# SUMÁRIO

<b>1 - ADVERTÊNCIAS GERAIS PARA A SEGURANÇA</b> .....	2
1.1 - VERIFICAÇÕES PRELIMINARES E IDENTIFICAÇÃO DO TIPO DE UTILIZAÇÃO .....	3
1.2 - SERVIÇO DE ASSISTÊNCIA TÉCNICA.....	4
1.3 - DECLARAÇÃO UE DE CONFORMIDADE .....	4
<b>2 - CARACTERÍSTICAS TÉCNICAS</b> .....	5
<b>3 - INSTALAÇÃO DO MOTOR</b> .....	6
3.1 - POSICIONAMENTO DO MÓTOR .....	6
3.2 - MONTAGEM DA CREMALHEIRA .....	7
3.3 - FIXAÇÃO DO MOTOR .....	7
3.4 - INSTALAÇÃO DOS FINS DE CURSO MAGNÉTICOS.....	8
3.5 - DESBLOQUEIO DO MOTOR .....	9
3.6 - ESQUEMA DE INSTALACIÓN .....	9
<b>4 - CENTRAL DE COMANDO</b> .....	10
4.1 - ALIMENTAÇÃO .....	10
4.2 - LUZ DE SINALIZAÇÃO .....	10
4.3 - LUZES DE CORTESIA .....	10
4.4 - ENTRADAS DE ACTIVAÇÃO .....	10
4.5 - STOP.....	11
4.6 - FOTOCÉLULAS .....	11
4.7 - BANDAS DE SEGURANÇA .....	11
4.8 - ANTENA .....	11
4.9 - LIGAÇÕES ELÉCTRICAS.....	12
4.10 - LIGAÇÃO DO RECEPTOR.....	13
4.11 - INTERFACE ADI .....	13
<b>5 - PAINEL DE CONTROLO</b> .....	14
5.1 - DISPLAY .....	14
5.2 - UTILIZAÇÃO DAS TECLAS PARA A PROGRAMAÇÃO .....	14
<b>6 - ACESSO ÀS DEFINIÇÕES DA CENTRAL</b> .....	15
<b>7 - CONFIGURAÇÃO RÁPIDA</b> .....	15
<b>8 - CARREGAMENTO DOS PARÂMETROS PRÉ-DEFINIDOS</b> .....	15
<b>9 - AUTO-APRENDIZAGEM DOS TEMPOS DE OPERAÇÃO</b> .....	16
<b>10 - TESTE DE FUNCIONAMENTO DA PLACA DO INVERSOR</b> .....	16
<b>11 - FUNCIONAMENTO DE EMERGÊNCIA COM HOMEM PRESENTE</b> .....	17
<b>12 - LEITURA DO CONTADOR DE CICLOS</b> .....	17
12.1 - SINALIZAÇÃO PARA A NECESSIDADE DE MANUTENÇÃO.....	17
<b>13 - CONFIGURAÇÃO DO QUADRO ELÉCTRICO</b> .....	18
<b>14 - ANOMALIAS DE FUNCIONAMENTO</b> .....	22
<b>15 - TESTES FUNCIONAIS E COLOCAÇÃO EM SERVIÇO</b> .....	24
<b>16 - MANUTENÇÃO</b> .....	24
<b>17 - ELIMINAÇÃO</b> .....	24

# MANUAL PARA O INSTALADOR DA AUTOMATIZAÇÃO

## 1 - ADVERTÊNCIAS GERAIS PARA A SEGURANÇA



**É necessário ler todas as instruções antes de proceder à instalação, uma vez que fornecem importantes indicações relativamente à segurança, à instalação, à utilização e à manutenção**

A AUTOMAÇÃO DEVE SER REALIZADA EM CONFORMIDADE COM AS NORMAS EUROPEIAS VIGENTES:

**EN 60204-1, EN 12445, EN 12453, EN 13241-1, EN 12635**

- O instalador deve instalar um dispositivo (ex. interruptor térmico magnético), que assegure o seccionamento de todos os pólos do sistema da rede de alimentação. As normas exigem uma separação dos contactos de pelo menos 3 mm em cada polo (EN 60335-1).
- Para a conexão dos tubos rijos e flexíveis ou passador de cabos, utilizar junções conformes ao grau de protecção IP44 ou superior.
- A instalação requer competências no sector eléctrico e mecânico; só deve ser efectuada por pessoal qualificado habilitado a passar a declaração de conformidade de tipo A para a instalação completa (Directriz máquinas 2006/42/CEE, apenso IIA).
- A instalação a montante da automação também deve respeitar as normas vigentes e ser realizadas conforme as regras da arte.
- Aconselhamos utilizar um botão de emergência, a ser instalado nas proximidades da automação, (conectado com a entrada STOP da placa de comando) de maneira que seja possível parar imediatamente o portão no caso de perigo.
- Para uma correta colocação em serviço do sistema recomendamos observar cuidadosamente as indicações fornecidas pela associação UNAC e disponibilizadas no seguinte endereço Internet: [www.v2home.com](http://www.v2home.com)
- O presente manual de instruções destina-se exclusivamente ao pessoal técnico qualificado no sector das instalações de automações.
- Nenhuma das informações contidas no manual pode ser interessante o útil ao utilizador final.
- Qualquer operação de manutenção ou de programação deve ser realizada exclusivamente por pessoal qualificado.
- Tudo o que não estiver expressamente estabelecido nestas instruções, não é permitido; utilizações não previstas podem ser fonte de perigo para pessoas e bens.
- Não instalar o produto em ambientes e atmosferas inflamáveis: a presença de gás ou fumos inflamáveis constituem um grave perigo para a segurança.
- Não executar modificações em nenhuma parte do automatismo ou dos acessórios a ele ligados, se não estiver previsto no presente manual.
- Quaisquer outras modificações conduzirão à anulação da garantia do produto.
- As fases de instalação devem ser executadas evitando os dias chuvosos que possam vir a expor as placas electrónicas a penetrações de água nocivas.

- Todas as operações que requerem a abertura das carcaças do automatismo devem ser executadas com a central de comando desligada da alimentação eléctrica e colocada uma advertência, por exemplo: "ATENÇÃO MANUTENÇÃO EM CURSO".
- Evitar expor o automatismo perto de fontes de calor e de chamas.
- Sempre que se verificarem intervenções em interruptores automáticos, diferenciais ou fusíveis, antes da reposição é necessário identificar e eliminar a avaria.
- No caso de avaria sem resolução, fazendo uso das informações apresentadas no presente manual, contactar o serviço de assistência V2.
- A V2 declina qualquer responsabilidade pelo não cumprimento das normas construtivas de boas técnicas assim como pelas deformações estruturais da cancela que se podem verificar durante a utilização.
- A V2 reserva-se o direito de efectuar eventuais modificações ao produto sem aviso prévio.
- Os encarregados dos trabalhos de instalação \ manutenção devem usar equipamentos de protecção individual (EPI), como fato-macaco, capacetes, botas e luvas de segurança.
- A temperatura ambiente de trabalho deve ser aquela indicada na tabela das características técnicas.
- A automação deve ser desligada imediatamente no caso de ocorrer qualquer situação anómala ou de perigo; a avaria ou mau funcionamento deve ser imediatamente assinalado ao responsável.
- Todos os avisos de segurança e de perigo na máquina e nos equipamentos devem ser respeitados.
- Os actuadores electromecânicos para portões não devem ser utilizados por pessoas (inclusive crianças) com reduzidas capacidades físicas, sensoriais ou mentais, ou pessoas desprovidas de experiência e conhecimento, a menos de estarem sob a vigilância o de terem sido instruídas sobre o uso do actuador por uma pessoa responsável pela segurança das mesmas.

**V2 reserva-se o direito de efectuar eventuais alterações ao produto sem aviso prévio; declina ainda qualquer responsabilidade pelos danos a pessoas ou coisas originados por uso impróprio ou instalação errada.**

## 1.1 - VERIFICAÇÕES PRELIMINARES E IDENTIFICAÇÃO DO TIPO DE UTILIZAÇÃO

O automatismo não deve ser utilizado antes de ter efectuado a colocação em serviço como especificado no parágrafo "Testes funcionais e colocação em serviço". Lembramos que o automatismo não compensa os defeitos causados por uma instalação incorrecta, ou por uma manutenção deficiente, portanto, antes de proceder à instalação verifique se a estrutura está adequada e de acordo com as normas vigentes e, se for caso disso, fazer todas as mudanças estruturais destinadas a alcançar distâncias de segurança e protecção ou isolamento de todas as áreas de esmagamento, de corte, de transporte e verifique se:

- A cancela não apresenta pontos de atrito quer no fecho quer na abertura.
- O portão deve ser equipado com batentes mecânicos de extra curso
- A cancela está bem equilibrada, ou seja, quando está parada em qualquer posição e não apresenta sinal de movimento espontâneo.
- A posição encontrada para a fixação do motorreductor permite uma manobra manual fácil, segura e compatível com a dimensão do motorreductor.
- O suporte sobre o qual é realizada a fixação do automatismo é sólido e durável.
- A rede de alimentação à qual o automatismo está ligado está equipada com uma ligação à terra segura e com disjuntor diferencial com corrente de intervenção inferior ou igual a 30 mA apropriado para automação (a distância de abertura dos contactos deve ser igual ou superior a 3 mm).

**Atenção: O nível mínimo de segurança depende do tipo de utilização; consultar o esquema seguinte:**

TIPO DOS COMANDOS DE ACTIVAÇÃO	TIPO DE UTILIZAÇÃO DO FECHO		
	GRUPO 1 Pessoas instruídas (utilização em área privada)	GRUPO 2 Pessoas instruídas (utilização em área pública)	GRUPO 3 Pessoas instruídas (utilização ilimitada)
Comando de presença	A	B	Non è possibile
Comando à distância e fecho à vista (ex. infravermelho)	C ou E	C ou E	C e D ou E
Comando à distância e fecho não à vista (ex. ondas de rádio)	C ou E	C e D ou E	C e D ou E
Comando automático (ex. comando de fecho temporizado)	C e D ou E	C e D ou E	C e D ou E

**GRUPO 1** - Apenas um limitado número de pessoas está autorizado à utilização e o fecho não está numa área pública. Um exemplo deste tipo são as cancelas no interior das empresas e, cujos únicos beneficiários são os funcionários, ou parte deles, e que foram devidamente informados.

**GRUPO 2** - Apenas um limitado número de pessoas está autorizado à utilização, mas neste caso o fecho está numa área pública. Um exemplo pode ser uma cancela de empresa que dá acesso à via pública e que apenas pode ser utilizada pelos empregados.

**GRUPO 3** - Qualquer pessoa pode utilizar o fecho automático, que por isso está localizado em área pública. Por exemplo, a porta de acesso de um supermercado ou de um escritório, ou de um hospital.

**PROTECÇÃO A** - O fecho é activado através de um botão de comando com a pessoa presente, ou seja por acção mantida.

**PROTECÇÃO B** - O fecho é activado através de um comando com a pessoa presente, através de um selector de chave ou semelhante, para impedir a utilização por pessoas não autorizadas.

**PROTECÇÃO C** - Limitação da força do batente da porta ou cancela. Ou seja a força do impacto deve situar-se numa curva estabelecida pelas normas, no caso da cancela colidir com um obstáculo.

**PROTECÇÃO D** - Dispositivos, como as células fotoeléctricas, adaptadas a revelar a presença de pessoas ou obstáculos. Podem ser activadas apenas de um lado ou de ambos os lados da porta ou cancela.

**PROTECÇÃO E** - Dispositivos sensíveis, como os degraus ou as barreiras imateriais, capazes de detectar a presença de uma pessoa e instalada de forma a que a mesma não possa, em caso algum, ser atingida pelo batente em movimento. Estes dispositivos devem estar activos em toda a "zona perigosa" da cancela. Por "zona perigosa" a Directiva Máquinas entende qualquer zona no interior e/ou nas proximidades de uma máquina, na qual a presença de uma pessoa exposta possa constituir um risco para a segurança e saúde da mesma.

**A análise de riscos deve ter em consideração todas as zonas perigosas do automatismo, que devem ser devidamente protegidas e assinaladas.**

**Aplicar, numa zona visível, uma placa com os dados identificativos da porta ou da cancela motorizada.**

**O instalador deve fornecer todas as informações relativas ao funcionamento automático, abertura de emergência da porta ou cancela motorizadas, da manutenção e entregá-las ao utilizador.**



## 1.2 - SERVIÇO DE ASSISTÊNCIA TÉCNICA

Para esclarecimentos técnicos ou problemas de instalação a V2 S.p.A. dispõe de um serviço de assistência clientes activo em horário de abertura. TEL. (+39) 01 72 81 24 11

## 1.3 - DECLARAÇÃO UE DE CONFORMIDADE E DECLARAÇÃO DE INCORPORAÇÃO DA QUASE-MÁQUINA

**Declaração em conformidade com as especificações previstas nas Directivas: 2014/35/UE (LVD); 2014/30/UE (EMC); 2006/42/CE (MD), ANEXO II, PARTE B**

O fabricante V2 S.p.A., com sede em  
Corso Principi di Piemonte 65, 12035, Racconigi (CN), Italia

Declara sob a própria responsabilidade que:

O automatismo modelo:

FORTECO2500-I

FORTECO2500-I-M

Descrição: Actuador electromecânico para portões de correr

- Destina-se a ser incorporada em portão de correr para constituir uma máquina nos termos da Directiva 2006/42/CE. A máquina não pode entrar em exercício antes de ser declarada conforme às disposições da directiva 2006/42/CE (Anexo II-A)
- É conforme aos requisitos essenciais aplicáveis das Directivas :  
Directiva Máquinas 2006/42/CE (Anexo I, Capítulo 1)  
Directiva baixa tensão 2014/35/UE  
Directiva compatibilidade electromagnética 2014/30/UE  
Directiva ROHS2 2011/65/CE

A documentação técnica está à disposição da autoridade competente a pedido motivado junto à:  
V2 S.p.A.  
Corso Principi di Piemonte 65, 12035, Racconigi (CN), Italia

A pessoa autorizada a assinar a presente declaração de incorporação e a fornecer a documentação técnica:

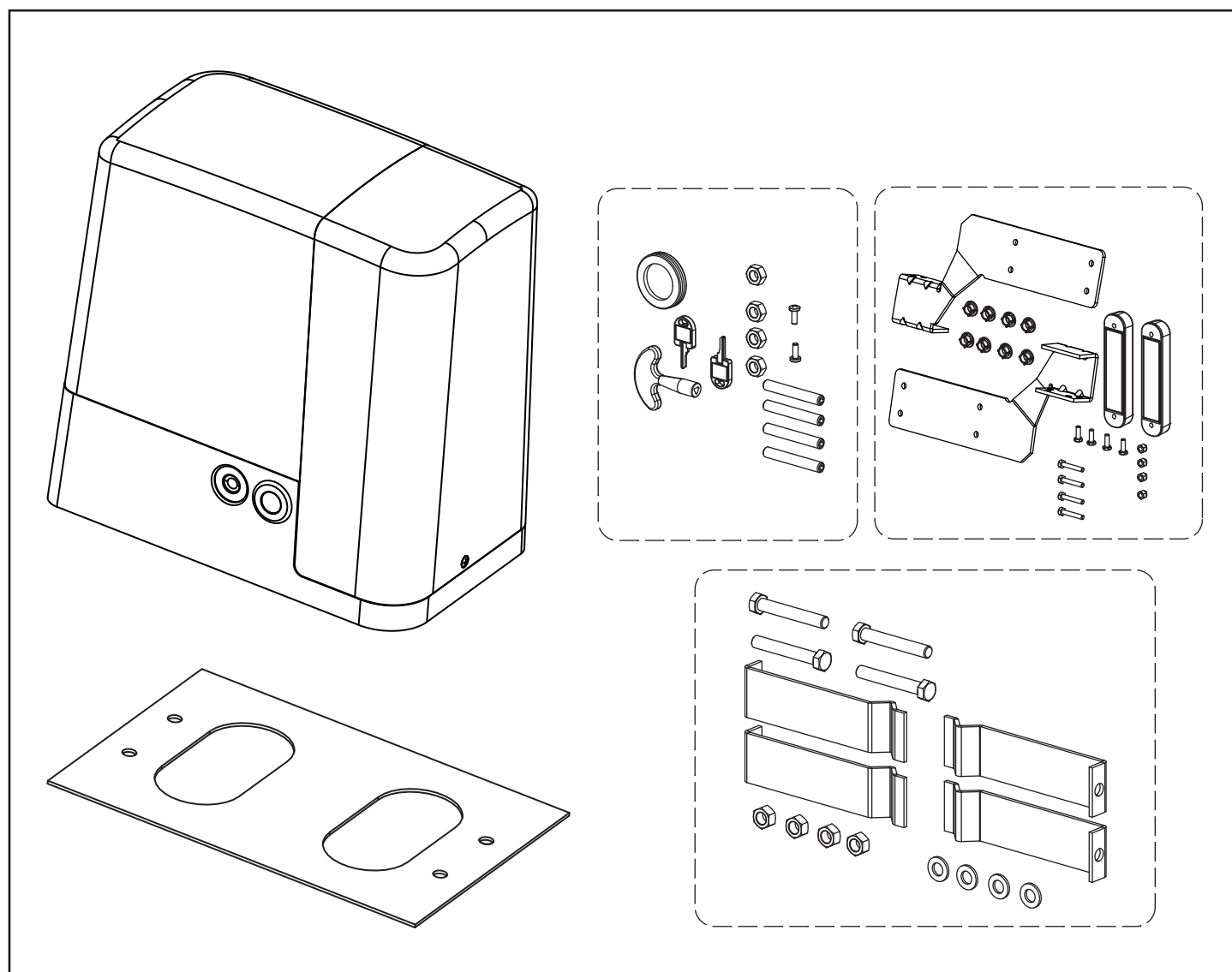
**Giuseppe Pezzetto**

Representante legal de V2 S.p.A.

Racconigi, il 01/06/2015

## 2 - CARACTERÍSTICAS TÉCNICAS

	<b>FORTECO 2500-i</b>	<b>FORTECO 2500-i-M</b>
Peso máximo portão	2500 Kg	2500 Kg
Energia Eléctrica	230VAC / 50Hz	230VAC / 50Hz
Potência máxima	650 W	650 W
Absorção a vácuo	0,5 A	0,5 A
Absorção máxima	3,7 A	3,7 A
Velocidade máxima portão	0,035 ÷ 0,26 m/s	0,035 ÷ 0,26 m/s
Impulso máximo	1660 N	1660 N
Ciclo de trabalho	50%	50%
Pinhão	M4 - Z18	M4 - Z18
Température de fonctionnement	-20°C ÷ +55°C	-20°C ÷ +55°C
Peso motor	19 Kg	21 Kg
Grau de protecção	IP44	IP44
Carga máx. acessórios alimentados a 24 VAC	10W	10W
Fusíveis de protecção	F1 = 8A	F1 = 8A



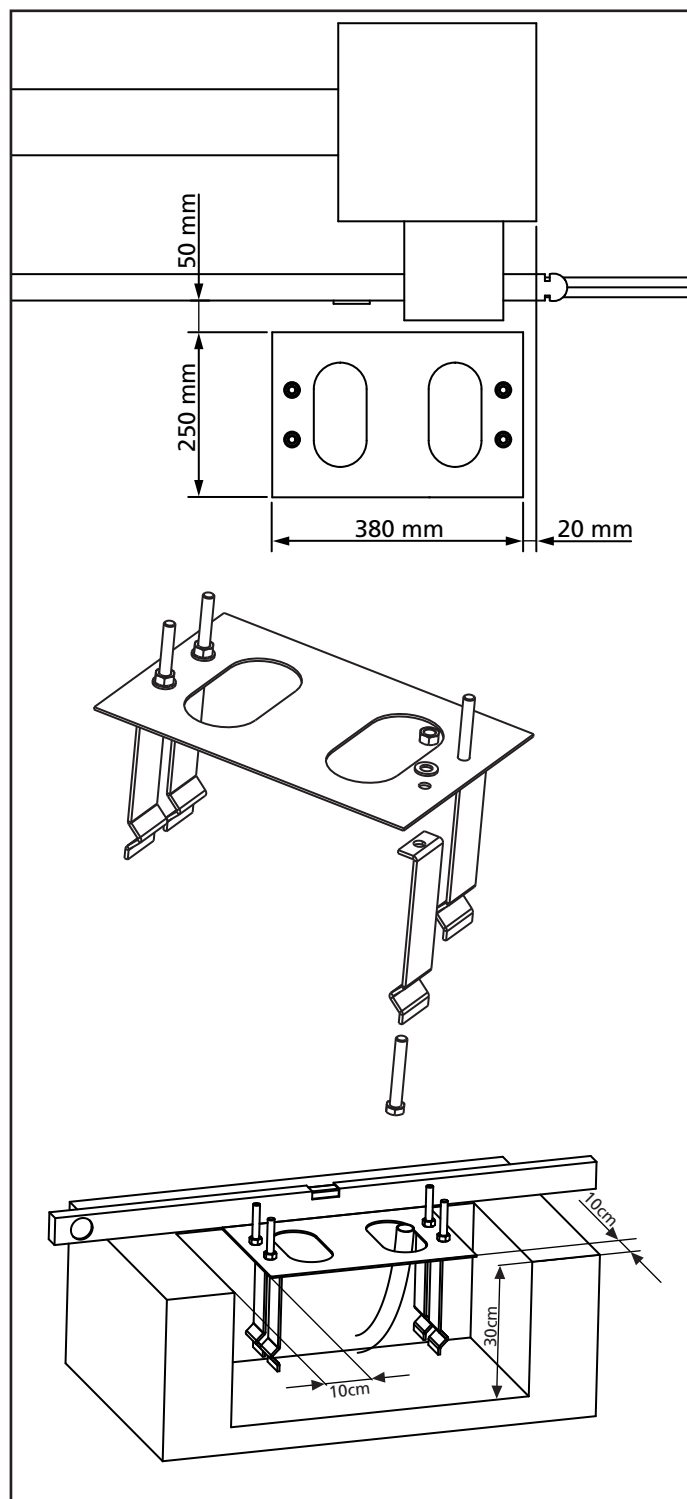
## 3 - INSTALAÇÃO DO MOTOR

### 3.1 - POSICIONAMENTO DO MOTOR

Para fixar o FORTECO, seguir atentamente as seguintes instruções:

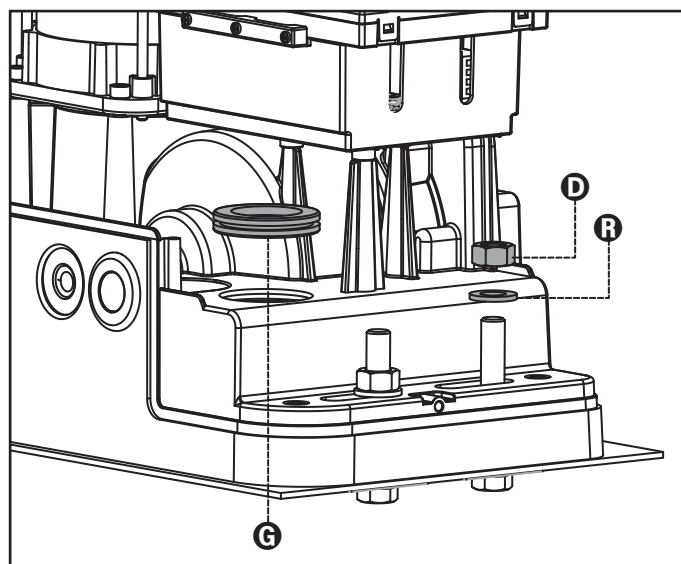
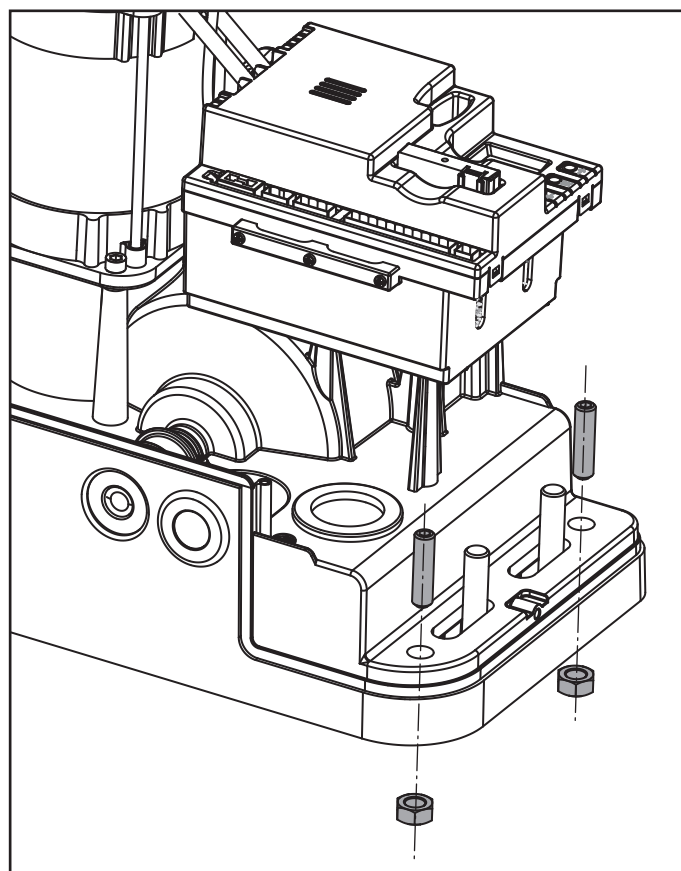
1. Fazer uma escavação, tendo como referência as medidas indicadas na figura.
2. Colocar uma ou mais condutas para a passagem dos cabos eléctricos.
3. Colocar as 4 peças de fixação na placa de ancoragem e fixá-las com os parafusos e porcas fornecidos.
4. Colocar o betão na escavação e posicionar a placa de fundação.

**⚠ ATENÇÃO:** Verificar se a placa está perfeitamente nivelada e paralela ao portão



5. Respeitar a fase de endurecimento do betão.
6. Desapertar as 4 porcas que mantêm a base ligada às peças de fixação e colocar o motor na placa.
7. Inserir os 4 pernos com as respectivas porcas nos locais apropriados. Ajustar os 4 pernos de modo a nivelar perfeitamente o motor.
8. Verificar se o motor está perfeitamente paralelo ao portão, inserir as 4 anilhas **R** e apertar ligeiramente as 4 porcas **D**.

**⚠ ATENÇÃO:** Inserir a guarnição de borracha **G** no orifício de passagem dos cabos como indicado na figura. Furar a guarnição de borracha para fazer passar os cabos que vão ser ligados ao quadro eléctrico, limitando as dimensões dos orifícios a fim de evitar a entrada de insectos e outros pequenos animais.



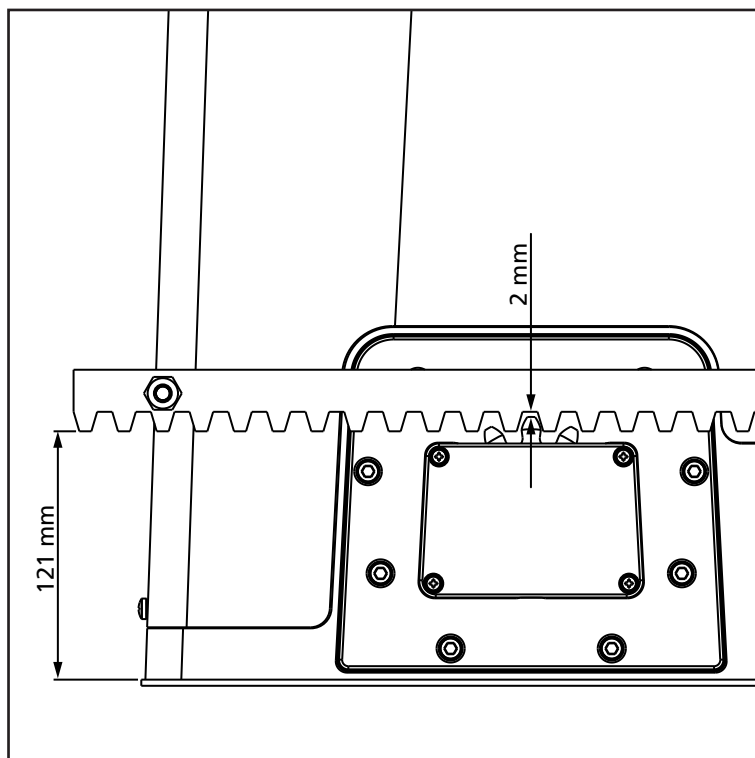


### 3.2 - MONTAGEM DA CREMALHEIRA

1. Desbloquear o motor e posicionar o portão na posição totalmente aberta.
2. Fixar todos os elementos da cremalheira ao portão, tendo o cuidado de os manter à mesma altura do pinhão motor.

A cremalheira **DEVE** estar posicionada a 1 ou 2 mm acima do pinhão motor em todo o comprimento do portão.

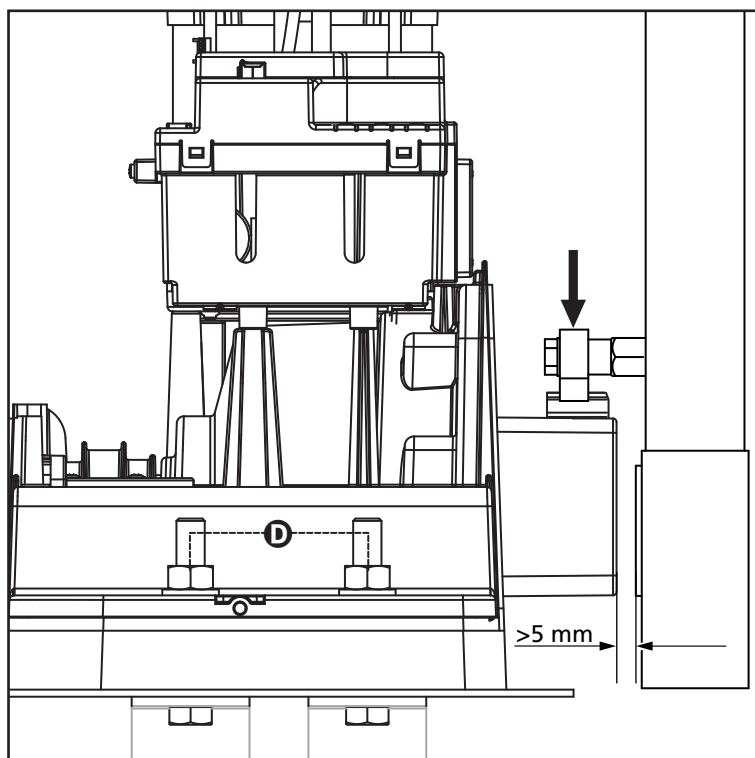
**⚠ ATENÇÃO:** se o portão for muito pesado, aconselha-se utilizar uma cremalheira M4 22x22 (cód. 162324).



### 3.3 - FIXAÇÃO DO MOTOR

Verificar os seguintes pontos:

1. O motor deve estar nivelado e paralelo ao portão.
2. A distância entre o pinhão e a cremalheira deve ser de 1 ou 2 mm. Ajustar eventualmente os 4 pernos.
3. A cremalheira deve ser alinhada com o pinhão do motor.
4. A distância mínima entre o espaço máximo que ocupa o portão e a caixa do motor deve ser de pelo menos 5 mm.
5. Verificar as condições descritas mais acima e proceder com a fixação das 4 porcas **D** que prendem o motor à placa.



### 3.4 - INSTALAÇÃO DOS FINS DE CURSO MAGNÉTICOS

**⚠ ATENÇÃO:** para a sua segurança é necessário que o portão tenha batentes mecânicos de extra curso. Se o portão não tiver batentes, uma manobra acidental além do ponto de fim de curso pode provocar a queda do portão.

Instalar o suporte magnético fornecido na cremalheira de modo a que, nas posições de máxima abertura e fecho, o íman fique posicionado à altura do sensor magnético colocado atrás da tampa (o mais perto possível dessa mesma tampa).

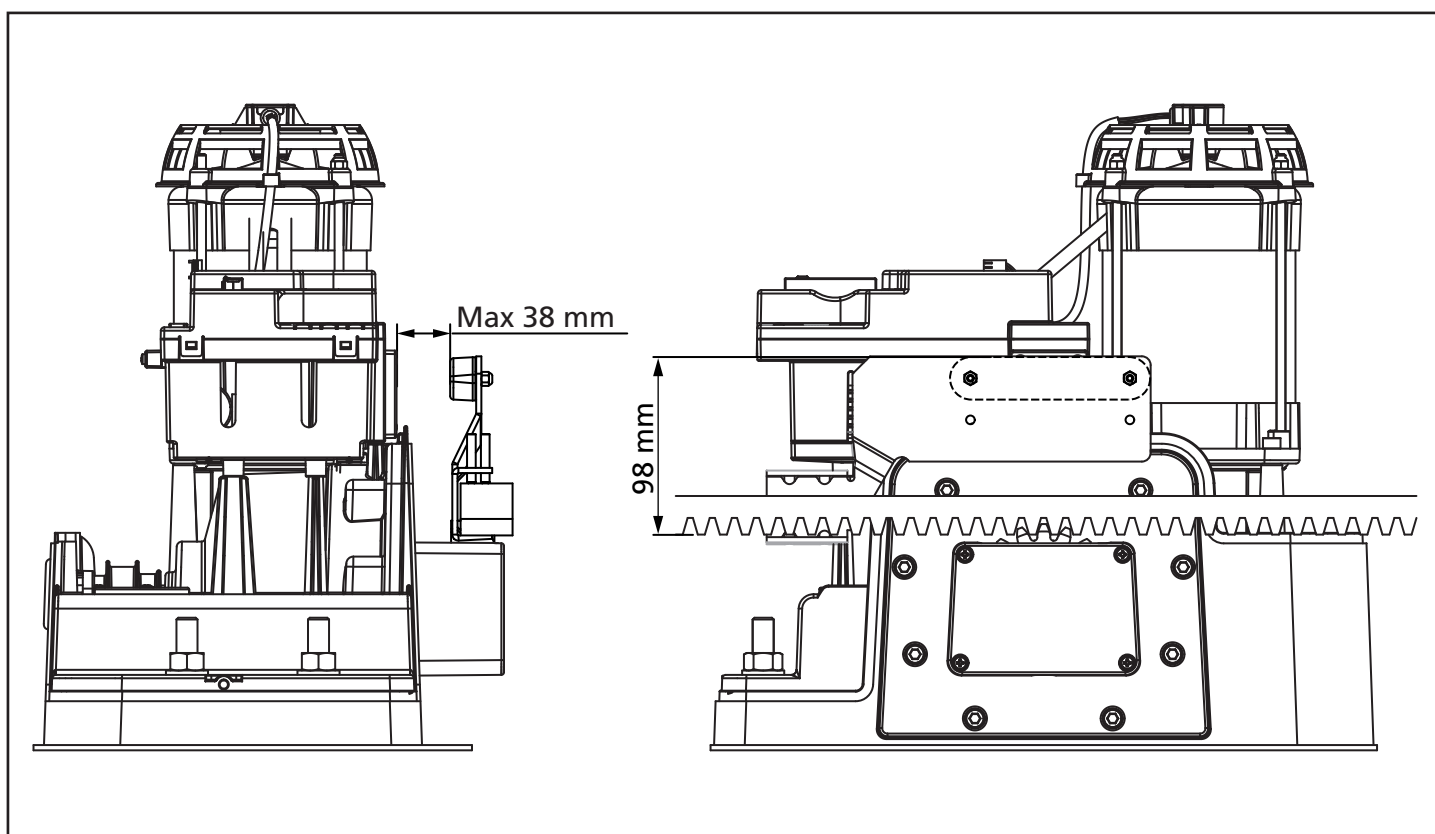
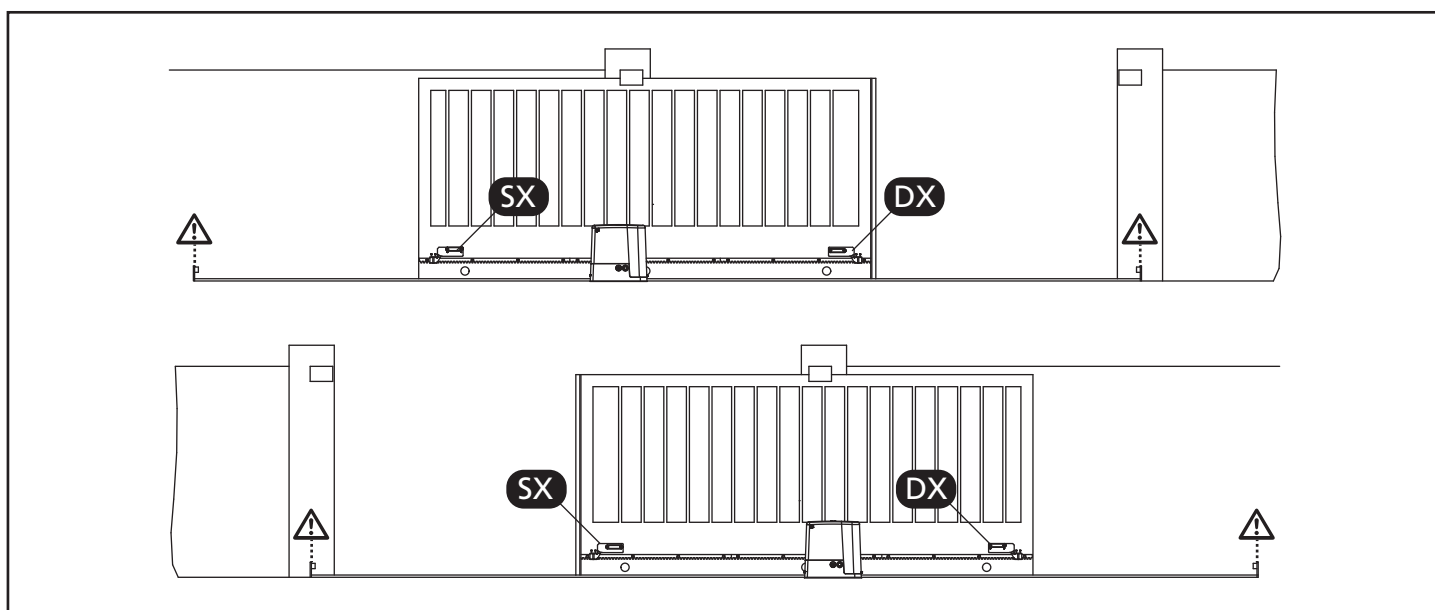
Os ímanes fornecidos são de cores diferentes de forma a serem distinguidos:

**ÍMAN AZUL = FIM DE CURSO DIREITO (DX)**

**ÍMAN VERMELHO = FIM DE CURSO ESQUERDO (SX)**

O tipo de fim de curso (DIREITO / ESQUERDO) depende da posição do fim de curso em relação ao motor, independentemente do sentido da abertura.

**⚠ ATENÇÃO:** Após ter verificado o correcto funcionamento do sistema, aconselha-se soldar os suportes fim de curso na cremalheira.



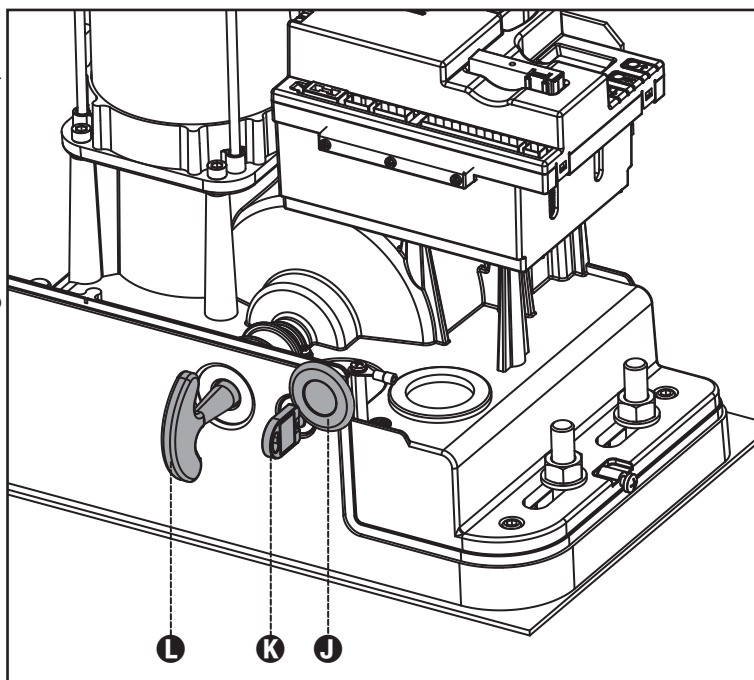
### 3.5 - DESBLOQUEIO DO MOTOR

Em caso de falha de corrente eléctrica, o portão pode também ser desbloqueado manualmente:

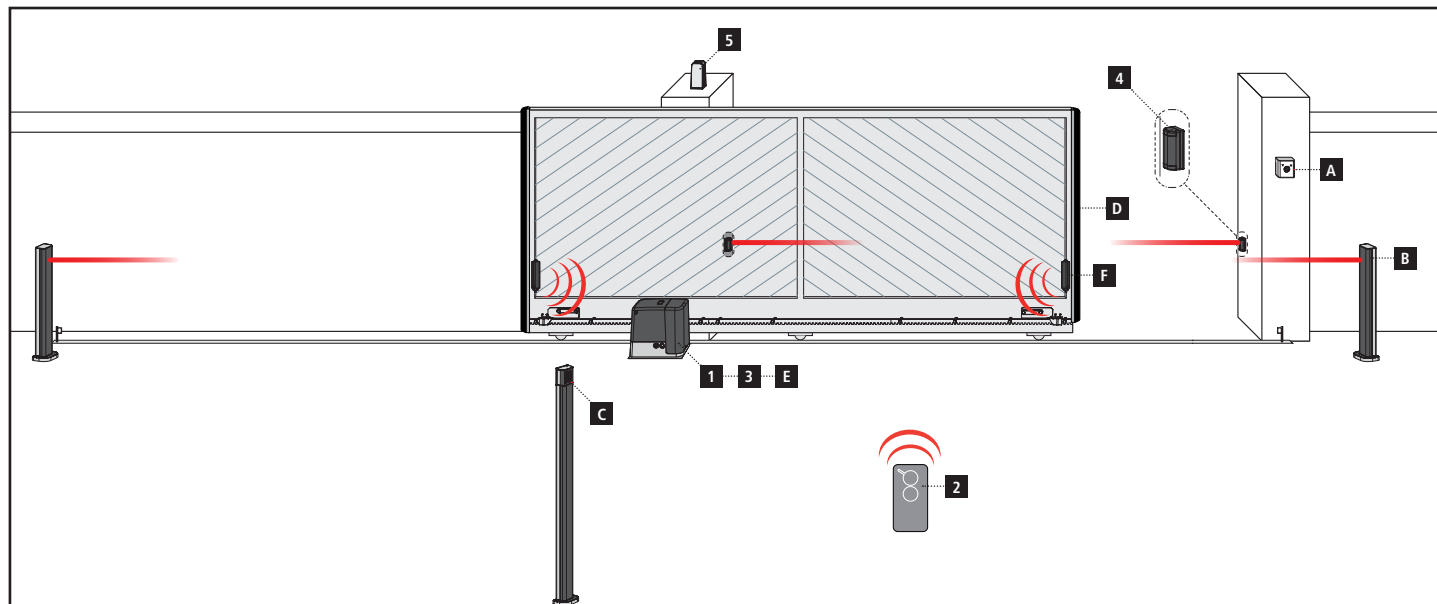
1. Abrir a protecção da fechadura **J** localizada na parte frontal do motor.
2. Introduzir a chave **K** na fechadura e rodar no sentido dos ponteiros do relógio para permitir o acesso ao desbloqueio.
3. Inserir a chave **L** no orifício e rodar no sentido dos ponteiros do relógio até ao fim de curso.
4. Nesse ponto é possível mover o portão manualmente

Para restabelecer a automatização, proceder da seguinte forma:

1. Levar o portão para a posição de fecho total
2. Rodar a chave **L** no sentido contrário ao dos ponteiros do relógio até ao fim de curso e retirá-la
3. Rodar a chave **K** no sentido contrário ao dos ponteiros do relógio de forma a fechar o acesso ao desbloqueio e retirá-la.
4. Cobrir a fechadura com a tampa **J**.



### 3.6 - ESQUEMA DE INSTALAÇÃO



#### COMPONENTES

- 1 Motorreductor
- 2 Emissor
- 3 Módulo receptor
- 4 Fotocélulas
- 5 Pirlampo

#### ACESSÓRIOS ADICIONAIS

- A Selector de chave
- B Fotocélulas para colunas
- C Selector digital via rádio em coluna
- D Barras de segurança
- E Módulo WES-ADI (gestão das barras via rádio)
- F Sensores WES

COMPRIMENTO DO CABO	< 10 metros	de 10 a 20 metros	de 20 a 30 metros
Alimentação eléctrica 230V	3G x 1,5 mm <sup>2</sup>	3G x 1,5 mm <sup>2</sup>	3G x 2,5 mm <sup>2</sup>
Fotocélulas (TX)	2 x 0,5 mm <sup>2</sup>	2 x 0,5 mm <sup>2</sup>	2 x 0,5 mm <sup>2</sup>
Fotocélulas (RX)	4 x 0,5 mm <sup>2</sup>	4 x 0,5 mm <sup>2</sup>	4 x 0,5 mm <sup>2</sup>
Selector de chave	2 x 0,5 mm <sup>2</sup>	2 x 0,5 mm <sup>2</sup>	2 x 0,5 mm <sup>2</sup>
Pirilampo	2 x 1,5 mm <sup>2</sup>	2 x 1,5 mm <sup>2</sup>	2 x 1,5 mm <sup>2</sup>
Antena (integrada no pirlampo)	RG174	RG174	RG174

## 4 - CENTRAL DE COMANDO

A PD20 está equipada com um monitor o qual permite, para além de uma fácil programação, a constante monitorização do estado das entradas; além disso, a estrutura dos menus permite uma simples regulação dos tempos de trabalho e das lógicas de funcionamento.

Na observância das normas europeias em matéria de segurança eléctrica e compatibilidade electromagnética (EN 60335-1, EN 50081-1 e EN 50082-1), o PD20 é caracterizado pelo total isolamento eléctrico do circuito de baixa tensão (incluindo os motores) a partir da tensão de rede.

Outras características:

- Regulação da velocidade.
- Detecção de obstáculos mediante monitorização da corrente no motor (amperométrica) ou dos impulsos do codificador.
- Aprendizagem automática da posição de fim de curso.
- Teste dos dispositivos de segurança (fotocélulas e badas) antes de cada abertura.
- Desactivação das entradas de segurança através do menu de configuração: não é necessário ligar em ponte os bornes relativos à segurança que não foi instalada, basta desactivar a função do respectivo menu.
- Funcionamento sincronizado de dois motores utilizando o módulo opcional SYNCRO

**⚠ ATENÇÃO: A instalação do quadro eléctrico, dos dispositivos de segurança e dos acessórios deve ser feita com a alimentação desligada.**

### 4.1 - ALIMENTAÇÃO

O quadro eléctrico deve ser alimentado por uma tensão de 230V - 50 Hz, protegido por um interruptor magnetotérmico diferencial em conformidade com as normas da lei em vigor.

Ligar os cabos de alimentação aos bornes **L** e **N** do quadro eléctrico PD20.

### 4.2 - LUZ DE SINALIZAÇÃO

O quadro eléctrico PD20 prevê a utilização de uma luz de sinalização de 230V - 40W com intermitência interna.

Ligar os cabos da luz de sinalização aos bornes **B1** e **B2** do quadro eléctrico.

### 4.3 - LUZES DE CORTESIA

Graças à saída COURTESY LIGHT, o quadro eléctrico permite ligar um equipamento eléctrico (por exemplo, luzes de cortesia ou luzes do jardim) quando accionado automaticamente durante o ciclo de funcionamento do portão ou através de uma tecla no emissor.

A saída COURTESY LIGHT consiste num simples contacto N.A. e não fornece qualquer tipo de alimentação.

Ligar os cabos aos bornes **B3** e **B4**.

## 4.4 - ENTRADAS DE ACTIVAÇÃO

O quadro eléctrico PD20 dispõe de duas entradas de activação (START e START P.), cujo funcionamento depende do modo de operação programado (consultar o item **Start** do menu de programação):

**⚠ ATENÇÃO: se forem utilizados dispositivos por comando mantido (laços magnéticos, timer, detetores de presença, etc.) é necessário utilizar a modalidade relógio (parâmetro **Start = orol**).**

#### Modo standard

START = START (um accionamento causará a abertura total do portão)

START P. = START PEDONAL (um accionamento causará a abertura parcial do portão)

#### Modo Abrir/Fechar

START = APERTURA (comanda sempre a abertura)

START P. = FECHO (comanda sempre o fecho)

O comando é do tipo impulsivo, ou seja um impulso provoca a total abertura ou fecho da cancela.

#### Modo de Presença

START = APERTURA (comanda sempre a abertura)

START P. = FECHO (comanda sempre o fecho)

O comando é do tipo monoestável, ou seja, a cancela é aberta ou fechada enquanto o contacto estiver fechado e pára imediatamente se o contacto estiver aberto.

#### Modo Temporizador

Essa função permite programar no arco do dia as faixas horárias de abertura do portão, utilizando um timer externo ou outros dispositivos de comando mantido (ex. laços magnéticos ou sensores de presença)

START = START (um accionamento causará a abertura total do portão)

START P. = START PEDONAL (um accionamento causará a abertura parcial do portão)

O portão permanece aberto quando o contacto permanece fechado na entrada; quando o contacto se abre, inicia-se a contagem decrescente em pausa e findo esse tempo, o portão volta a fechar.

**ATENÇÃO: É indispensável activar o fecho automático.**

**NOTA:** se o parâmetro **P.RPP = 0** o temporizador ligado à segunda entrada não provoca a abertura, mas permite impedir o fecho automático nos horários estabelecidos.

Em qualquer um dos modos, as entradas devem ser ligadas a dispositivos com contacto normalmente aberto.

Ligar os cabos do dispositivo que comanda a entrada START entre os bornes **M1** e **M4** do quadro eléctrico.

Ligar os cabos do dispositivo que comanda a entrada START P. entre os bornes **M2** e **M4** do quadro eléctrico.

A função associada à entrada START pode ser activada premindo a tecla **↑** (fora do menu de programação) ou por controlo remoto memorizado no canal 1 do receptor MR.

A função associada à entrada START P. pode ser activada premindo a tecla **↓** (fora do menu de programação) ou por controlo remoto memorizado no canal 2 do receptor MR.

## 4.5 - STOP

Para uma maior segurança, é possível instalar um interruptor, que quando accionado, provoca o bloqueio imediato do portão. O interruptor deve ter um contacto normalmente fechado, que se abre caso seja accionado.

Se o interruptor de stop for accionado durante a fase de abertura do portão, a função de fecho automático é sempre desactivada. Para fechar novamente o portão, precisará de accionar o Start.

Ligar os cabos do interruptor de stop entre os bornes **M3** e **M4** do quadro eléctrico.

A função do interruptor de stop pode ser activada através de um emissor memorizado no canal 3 do receptor MRx.

## 4.6 - FOTOCÉLULAS

Conforme o borne ao qual estão ligadas, o quadro eléctrico divide as fotocélulas em duas categorias:

### Fotocélulas de tipo 1

São instaladas na parte de dentro do portão e estão activas durante a fase de abertura e de fecho.

Em caso de intervenção das fotocélulas de tipo 1, o quadro eléctrico fecha o portão: logo que o raio das fotocélulas estiver livre, o quadro eléctrico abre completamente o portão.

**⚠ ATENÇÃO: As fotocélulas de tipo 1 devem ser instaladas de forma a cobrir inteiramente a área de abertura do portão.**

### Fotocélulas de tipo 2

São instaladas na parte de fora do portão e estão activas apenas durante a fase de fecho. Em caso de intervenção das fotocélulas de tipo 2, o quadro eléctrico reabre imediatamente o portão sem esperar pelo seu desprendimento.

O quadro eléctrico PD20 fornece uma alimentação de 24VAC para as fotocélulas e pode efectuar um teste do seu funcionamento antes de iniciar a abertura do portão.

Os bornes de alimentação para as fotocélulas estão protegidos por um fusível electrónico que interrompe a corrente em caso de sobrecarga.

- Ligar os cabos de alimentação dos emissores das fotocélulas entre os bornes **M11** e **M12** do quadro eléctrico.
- Ligar os cabos de alimentação dos receptores das fotocélulas entre os bornes **M10** e **M11** do quadro eléctrico.
- Ligar a saída N.F. dos receptores das fotocélulas de tipo 1 entre os bornes **M5** e **M9** do quadro eléctrico e a saída dos receptores das fotocélulas de tipo 2 entre os bornes **M6** e **M9** do quadro eléctrico. Utilizar as saídas com um contacto normalmente fechado.

**⚠ ATENÇÃO:**

- Caso se instalem vários pares de fotocélulas do mesmo tipo, as suas saídas devem ser ligadas em série.
- Caso se instalem fotocélulas de reflexão, a alimentação deve estar ligada aos bornes **M11** e **M12** do quadro eléctrico para poder efectuar o teste de funcionamento.

## 4.7 - BANDAS DE SEGURANÇA

Conforme o borne ao qual estão ligadas, o quadro eléctrico divide as bandas de segurança em duas categorias:

### Bandas de segurança tipo 1

Em caso de intervenção das bandas de tipo 1 durante a fase de abertura do portão, o quadro eléctrico fechará o portão durante 3 segundos e bloqueará; em caso de intervenção das bandas de tipo 1 durante a fase do fecho do portão, o quadro eléctrico bloqueará de imediato. A direcção de accionamento do portão, após um comando de START OU START PEDONAL, depende do parâmetro programado na função STOP (o portão prossegue ou inverte o movimento).

Se a função STOP estiver desactivada, o accionamento retoma o movimento na mesma direcção.

### Bandas de segurança tipo 2

Em caso de intervenção das bandas de tipo 2 durante a abertura do portão, o quadro bloqueia-se imediatamente. Em caso de intervenção das bandas de tipo 2 durante o fecho do portão, o quadro eléctrico reabrirá o portão durante 3 segundos e bloqueará.

A direcção de accionamento do portão, após um comando de START OU START PEDONAL, depende do parâmetro programado na função STOP (o portão prossegue ou inverte o movimento). Se a função STOP estiver desactivada, o accionamento retoma o movimento na mesma direcção.

As duas entradas podem controlar a banda de segurança clássica com contacto normalmente fechado ou a banda de segurança de borracha condutora com resistência nominal de 8,2 kohm.

Ligar os cabos das bandas de segurança de tipo 1 entre os bornes **M7** e **M9** do quadro eléctrico.

Ligar os cabos das bandas de segurança de tipo 2 entre os bornes **M8** e **M9** do quadro eléctrico.

Para satisfazer os requisitos da norma EN12978, é necessário instalar bandas de segurança de borracha condutoras. As bandas de segurança com contacto normalmente fechado devem estar equipadas com um quadro eléctrico que verifica constantemente o bom funcionamento. Se utilizar quadros eléctricos que permitem o teste por interrupção de alimentação, ligar os cabos de alimentação do quadro eléctrico entre os bornes **M11** e **M12** do PD20. Caso contrário, ligar entre os bornes **M10** e **M11**.

**⚠ ATENÇÃO:**

- Se utilizar várias bandas de segurança com contacto normalmente fechado, as saídas devem estar ligadas em série.
- Se utilizar várias bandas de segurança de borracha condutoras, as saídas devem estar ligadas em ponte e apenas a última deve estar na resistência nominal.

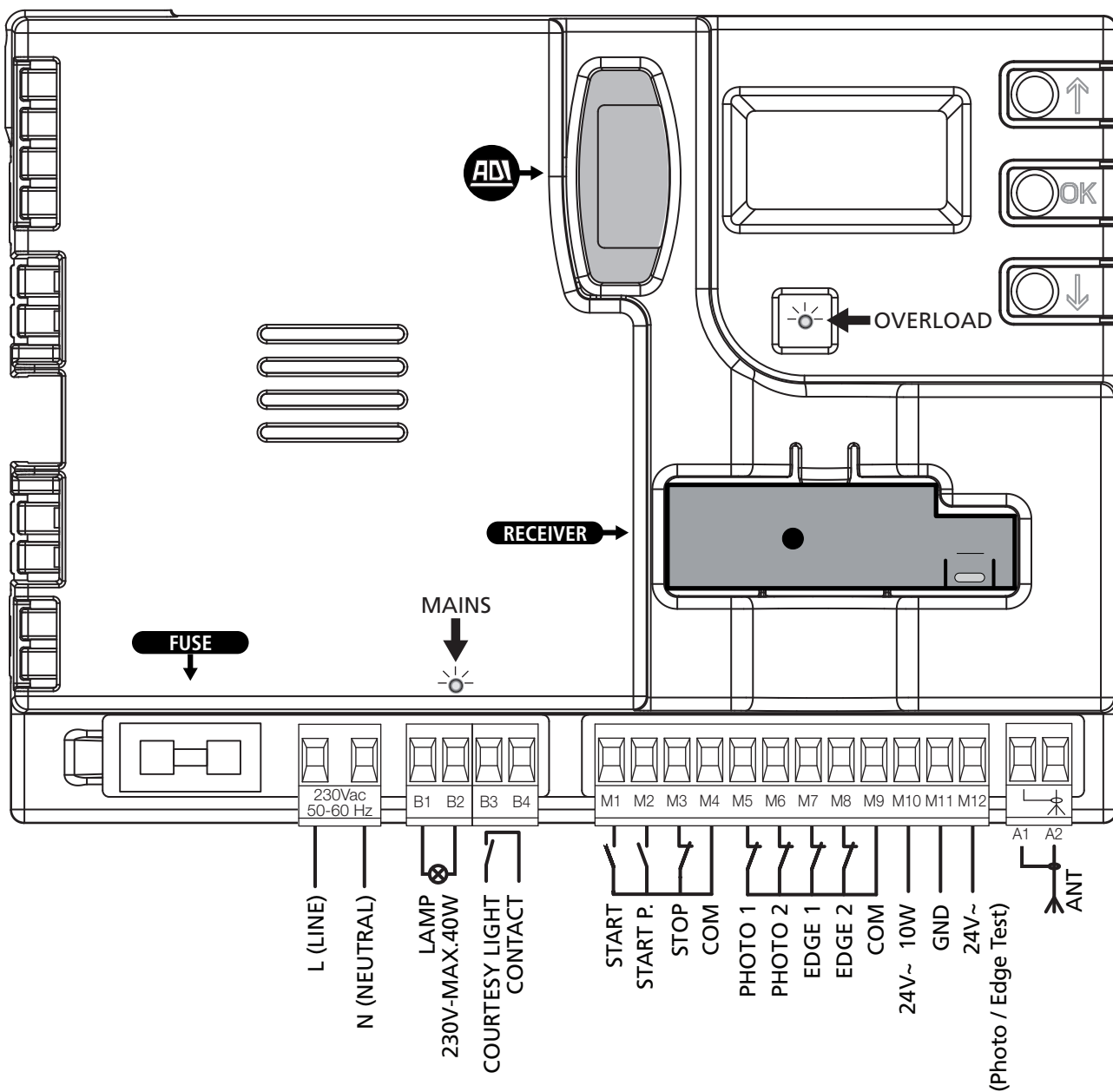
## 4.8 - ANTENA


Recomenda-se a utilização da antena externa (modelo ANS433) para garantir o máximo alcance.

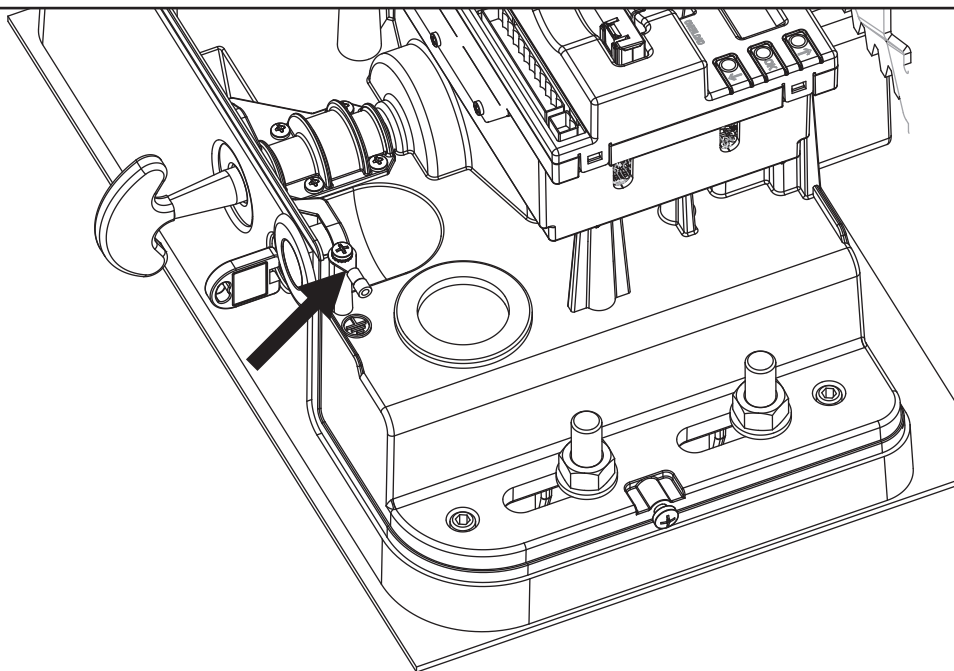
Ligar o pólo central da antena ao borne **A2** do quadro eléctrico e à blindagem do borne **A1**.

**⚠ ATENÇÃO: as versões com tampa de alumínio têm uma capacidade de rádio limitada devido à blindagem da tampa. Para melhorar a recepção, se recomenda a instalação de uma antena externa.**

### 4.9 - LIGAÇÕES ELÉTRICAS



**⚠** Ligar o motor à terra através do borne com o símbolo . Utilizar o terminal olhal fornecido.



L	Fase alimentação 230VAC
N	Neutro alimentação 230VAC
B1 - B2	Luz de sinalização 230VAC - 40W
B3 - B3	Luzes de cortesia
M1	START - Comando de abertura para a ligação dos dispositivos tradicionais com contacto N.A.  <b>⚠ ATENÇÃO: se forem utilizados dispositivos por comando mantido (laços magnéticos, timer, detetores de presença, etc.) é necessário utilizar a modalidade relógio (parâmetro Start = orol).</b>
M2	START P. - Comando de abertura pedonal para a ligação dos dispositivos tradicionais com contacto N.A.  <b>⚠ ATENÇÃO: se forem utilizados dispositivos por comando mantido (laços magnéticos, timer, detetores de presença, etc.) é necessário utilizar a modalidade relógio (parâmetro Start = orol).</b>
M3	Comando de STOP. Contacto N.C.
M4	Comum (-)
M5	Fotocélulas de tipo 1. Contacto N.F.
M6	Fotocélulas de tipo 2. Contacto N.F.
M7	Bandas de segurança de tipo 1. Contacto N.F.
M8	Bandas de segurança de tipo 2. Contacto N.F.
M9	Comum acessórios (-)
M10	Alimentação 24VAC para fotocélulas e outros acessórios
M11	Comum acessórios de alimentação (-)
M12	Alimentação 24Vac - TX fotocélulas/bandas de segurança ópticas para Teste funcional. Ligar os cabos de alimentação dos emissores das fotocélulas entre os bornes M11 e M12 do quadro eléctrico
A1	Protecção da antena
A2	Central da antena

ADI	Interface para módulos ADI
RECEIVER	Receptor
FUSE	8A
MAINS	Assinala que o quadro está ligado à corrente eléctrica
OVERLOAD	Assinala uma sobrecarga na alimentação dos acessórios

## 4.10 - LIGAÇÃO DO RECEPTOR

O quadro eléctrico PD20 está preparado para ser ligado a um receptor da série MRx com arquitectura superheterodina de grande sensibilidade.



**ATENÇÃO: Tenha muito cuidado com a ligação dos módulos extraíveis.**

O módulo receptor MRx dispõe de 4 canais. Cada um está associado a um comando do quadro PD20:

- CANAL 1 → START
- CANAL 2 → START PEDONAL
- CANAL 3 → STOP
- CANAL 4 → LUZES DE CORTESIA

**ATENÇÃO: Para a programação dos 4 canais e da lógica de funcionamento, ler atentamente as instruções anexas ao receptor MRx.**

## 4.11 - INTERFACE ADI

A interface ADI (Additional Devices Interface), que equipa o quadro eléctrico, permite ligar módulos opcionais da linha V2.

Consultar o catálogo da V2 ou a documentação técnica para ver quais os módulos opcionais com interface ADI que estão disponíveis para este quadro eléctrico.



**ATENÇÃO: Para a instalação dos módulos opcionais, ler atentamente as instruções que vêm juntamente com cada módulo.**

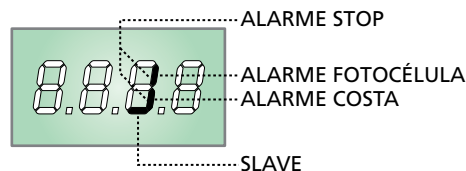
Para alguns dispositivos é possível configurar o modo de interface com a central, deve-se ainda habilitar a interface para garantir que a central considere os sinais provenientes do aparelho ADI.

Consultar o menu de programação **i.Adi** para habilitar a interface ADI e acessar o menu de configuração do dispositivo.

Os dispositivos ADI utilizam o visor da central para executar avisos de alarme ou visualizar a configuração da central de comando.

O dispositivo ligado na interface Adi é capaz de assinalar à central três tipos de alarme, que são visualizados no ecrã da central da seguinte forma:

- ALARME FOTOCÉLULA - o segmento no alto acende: o portão pára, ao cessar o alarme ativa-se novamente em abertura.
- ALARME DO TIPO COSTA - o segmento em baixo acende: o portão inverte o movimento por 3 segundos.
- ALARME DO TIPO STOP - ambos os segmentos piscam: o portão fecha-se e não pode reiniciar enquanto não cessa o alarme.
- SLAVE - segmento aceso fixo: é utilizado pelo módulo opcional SYNCRO para indicar quando a central está configurada como SLAVE



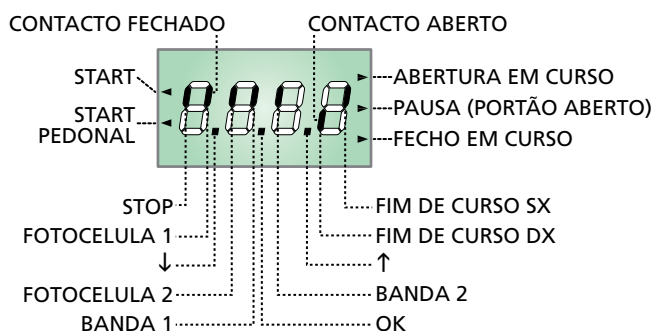
## 5 - PAINEL DE CONTROLO

### 5.1 - DISPLAY

Quando se activa a alimentação, o quadro eléctrico verifica o correcto funcionamento do visor, iluminando todos os segmentos durante 1,5 seg. **8.8.8.8**.

Nos 1,5 seg. seguintes, é visualizada a versão do firmware, por exemplo **P r 1.0**

Terminado este teste, é visualizado o painel de controlo.



O painel de controlo (em standby) indica o estado físico dos contactos na placa dos bornes e das teclas de programação: se o segmento vertical de cima estiver aceso, o contacto está fechado; se o segmento vertical de baixo estiver aceso, o contacto está aberto (a imagem acima ilustra o caso em que as entradas PHOTO1, PHOTO2, EDGE1, EDGE2 e STOP foram todas ligadas correctamente).

**NOTA: se for utilizado um módulo ADI, podem surgir no visor os seguintes segmentos; consultar o parágrafo "INTERFACE ADI"**

Os pontos entre os números do visor indicam o estado das teclas de programação: quando se prime uma tecla, o ponto correspondente acende-se.

As setas do lado esquerdo do visor indicam o estado das entradas de Start. As setas acendem-se quando a entrada correspondente se fecha.

As setas do lado direito do visor indicam o estado do portão:

- A seta mais acima acende-se quando o portão está em fase de abertura. Se pisca, indica que a abertura foi causada pela intervenção de um dispositivo de segurança (banda ou detector de obstáculo).
- A seta central indica que o portão está em pausa. Se pisca significa que, a contagem decrescente do tempo para o fecho automático do portão, está activada.
- A seta mais abaixo acende-se quando o portão está em fase de fecho. Se pisca, indica que o fecho foi causado pela intervenção de um dispositivo de segurança (banda ou detector de obstáculo).

### 5.2 - UTILIZAÇÃO DAS TECLAS PARA A PROGRAMAÇÃO

A programação das funções e dos tempos da central é executada através do respectivo menu de configuração, acessível e explorável através de 3 teclas **↑**, **↓** e **OK** colocadas ao lado do monitor da central.

**ATENÇÃO: Fora do menu de configuração, premindo a tecla **↑** é activado o comando START, premindo a tecla **↓** é activado o comando START PEDONAL.**

Existem três tipos de tipologia de itens de menu:

- Menu de função
- Menu de tempo
- Menu de valor

#### Configuração do menu de função

Os menus de função permitem seleccionar uma função de entre um grupo de opções disponíveis. Quando entra num menu de função, a opção actual activa será visualizada; pode navegar por todas as opções disponíveis através das teclas **↓** e **↑**.

Premindo a tecla **OK**, activará a opção exibida e voltará ao menu de configuração.

#### Configuração do menu de tempo

Os menus de tempo permitem configurar a duração de uma função. Quando se entrar num menu de tempo, o valor da configuração actual será visualizado.

- Sempre que premir a tecla **↑**, o valor do tempo actual aumenta e vice-versa, sempre que premir a tecla **↓**, o valor do tempo actual diminui.
- Sempre que premir a tecla **↑**, aumenta o valor do tempo actual 30 segundos; e vice-versa, sempre que premir a tecla **↓**, o valor do tempo actual diminui 30 segundos.
- Premindo a tecla **↑**, poderá rapidamente aumentar o valor do tempo, até atingir o valor máximo permitido para este item.
- E vice-versa, premindo a tecla **↓** poderá rapidamente diminuir o valor do tempo para atingir **0.0"**.
- Em algumas circunstâncias, configurar o valor para **0**, significa que a função relevante está desactivada, neste caso, será exibido no em vez de **0.0"**.
- Premindo a tecla **OK** confirmará o valor exibido e voltará ao menu de configuração.

#### Configuração do menu de valor

Os menus de valor são similares aos menus de tempo, contudo, o valor de configuração pode ser um número qualquer.

Premindo as teclas **↑** ou **DOWN**, o valor aumenta ou diminui lentamente. Premindo a tecla **OK** confirmará o valor exibido e voltará ao menu de configuração.

Os principais menus de programação deste quadro eléctrico se ensinam nas páginas seguintes. Para se mover nos menus utilizar as três teclas "**↑**, **↓** e **OK**" como indicado na seguinte tabela:

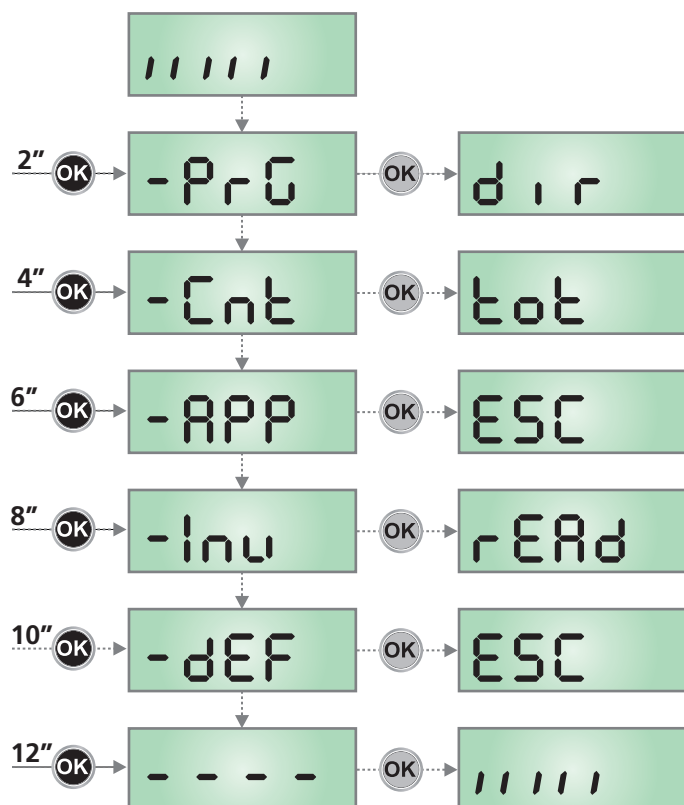
	Premir e soltar a tecla <b>OK</b>
	Manter a pressão na tecla <b>OK</b> durante 2 segundos
	Aliviar a tecla <b>OK</b>
	Premir e soltar a tecla <b>↑</b>
	Premir e soltar a tecla <b>↓</b>



## 6 - ACESSO ÀS DEFINIÇÕES DA CENTRAL

1. Mantenha premida a tecla **OK** até que o monitor mostre o menu pretendido
2. Aliviar a tecla **OK**: o monitor mostra o primeiro título do submenu
  - **Prg** Programação da central (capítulo 13)
  - **Cnt** Contador de ciclos (capítulo 12)
  - **APP** Auto-aprendizagem dos tempos de operação (capítulo 9)
  - **Inu** Teste de funcionamento da placa do inversor (capítulo 10)
  - **dEF** Carregamento dos parâmetros pré-definidos (capítulo 8)

**⚠ ATENÇÃO: se não se efectuar mais nenhuma operação no espaço de um minuto, o quadro eléctrico sai do modo de programação sem guardar as configurações e serão perdidas as alterações efectuadas.**



## 7 - CONFIGURAÇÃO RÁPIDA

Este parágrafo ilustra o processo rápido para a configuração do quadro eléctrico e a sua colocação em funcionamento. Recomendamos que siga estas instruções, para verificar rapidamente o correcto funcionamento do quadro eléctrico, motor e acessórios.

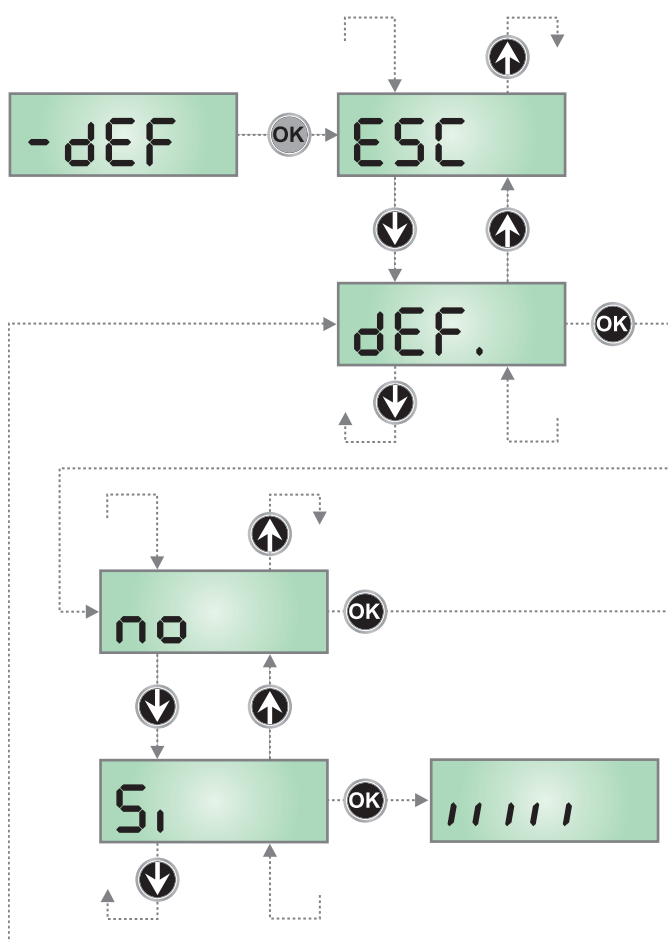
1. Repor a configuração por defeito: consultar o capítulo 8
2. Definir os itens **dir - StOP - Fot1 - Fot2 - CoS1 - CoS2** na base da direcção do portão e de acordo com os dispositivos de segurança instalados no portão. Para a posição dos itens dentro do menu e para as opções disponíveis para cada item, consultar o capítulo 13
3. Iniciar o ciclo da auto-aprendizagem (capítulo 9)
4. Verificar o funcionamento correcto da automatização e, se necessário, alterar a configuração dos parâmetros desejados.

## 8 - CARREGAMENTO DOS PARÂMETROS PRÉ-DEFINIDOS

Em caso de necessidade, é possível voltar a colocar todos os parâmetros no seu valor padrão ou pré-definido (ver a tabela resumida final).

**⚠ ATENÇÃO: Este procedimento acarreta a perda de todos os parâmetros personalizados.**

1. Mantenha premida a tecla **OK** até que o monitor mostre **-dEF**
2. Aliviar a tecla **OK**: o monitor apresenta **ESC** (premir a tecla **OK** apenas se desejar sair deste menu)
3. Carregue na tecla **↓**: o monitor apresenta **-dEF**
4. Premir a tecla **OK**: o monitor apresenta **no**
5. Carregue na tecla **↓**: o monitor apresenta **S1**
6. Premir a tecla **OK**: todos os parâmetros são transcritos com o seu valor pré-definido (consultar capítulo 13), a central sai da programação e o monitor mostra o painel de controlo.



## 9 - AUTO-APRENDIZAGEM DOS TEMPOS DE OPERAÇÃO

Este menu permite memorizar em modo automático os tempos necessários para abrir e fechar o portão. Durante esta fase, o quadro eléctrico memoriza as forças necessárias para abrir e fechar o portão: esses valores serão utilizados activando os detectores de obstáculo.

**⚠ ATENÇÃO:** para executar o procedimento de auto-aprendizagem, é necessário desabilitar a interface ADI através do menu **r.Fd**. Caso existam dispositivos de segurança que sejam controlados através do módulo ADI durante a fase de auto-aprendizagem, estes não serão activados.

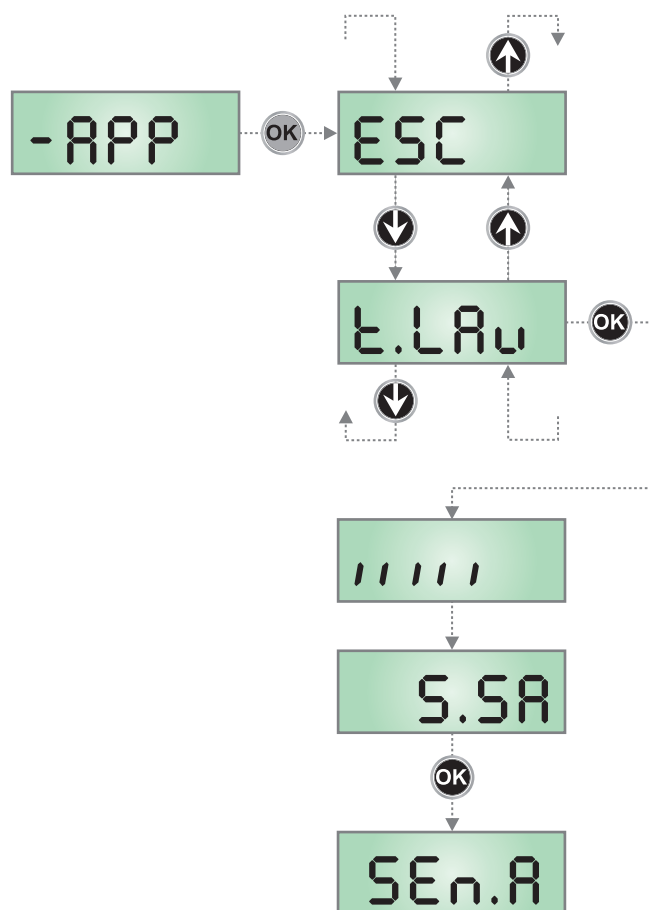
**⚠ ATENÇÃO:** Antes de começar, certificar-se de que os batentes mecânicos estão instalados correctamente.

1. Mantenha premida a tecla **OK** até que o monitor mostre **-APP**
2. Aliviar a tecla **OK**: o monitor apresenta **ESC** (premir a tecla **OK** apenas se desejar sair deste menu)
3. Carregue na tecla **↓**: o monitor apresenta **t.LAu**
4. Premir a tecla **OK** para arrancar com o ciclo de auto-aquisição dos tempos de trabalho: o monitor apresenta o painel de controlo e inicia o procedimento de auto-aquisição dos tempos.
  - 4.1 O portão será activado para fechar até ao batente ou até atingir o fim de curso de fecho
  - 4.2 O portão será activado para abrir até ao batente ou até atingir o fim de curso de abertura
  - 4.3 O portão será activado para fechar até ao batente ou até atingir o fim de curso de fecho

**⚠ ATENÇÃO:** durante a fase de auto-calibragem dos tempos, o motor move-se a uma velocidade reduzida.

5. Se o sensor de obstáculos AMPEROMÉTRICO tiver sido ativado, no ecrã é visualizado o valor sugerido para o limite do sensor. Se não for executada nenhuma operação durante 20 segundos a central sai da fase de programação sem gravar o valor sugerido.
6. O valor sugerido pode ser modificado com as teclas **↑** e **↓**, premindo a tecla **OK** é confirmado o valor visualizado e o monitor apresenta **SEn.R**
7. Manter premida a tecla **↓** até que o monitor apresente **FinE**, depois premir a tecla **OK**, seleccionar o título **Si** e premir a tecla **OK** para sair da programação memorizando o valor dos sensores.

**⚠ ATENÇÃO:** Se se deixar que a central saia da programação por time out (1 minuto) o sensor de obstáculos voltam ao valor que estava programado antes de executar a auto-aquisição (segundo os valores pré-definidos o sensor é desactivado). As posições de fim de curso em abertura e fecho, pelo contrário, ficam sempre memorizados.



## 10 - TESTE DE FUNCIONAMENTO DA PLACA DO INVERSOR

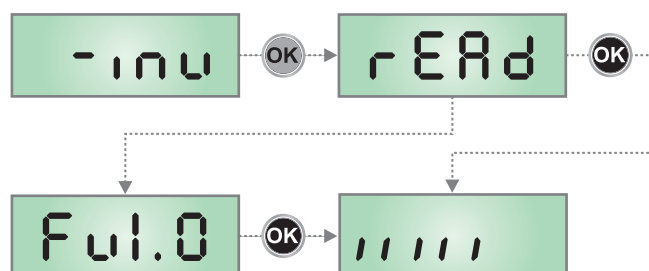
Este menu permite efetuar um teste de funcionamento da placa INVERSOR.

1. Manter premida a tecla **OK** até que no ecrã surja **-INU**
2. Soltar a tecla **OK**: no ecrã surge **r.EAd**
3. Se a placa INVERSOR funciona correctamente, após alguns segundos surge no ecrã a versão de firmware da placa.

**NOTA:** nesta fase, através das teclas **↑** e **↓**, é possível aceder aos menus de diagnóstico.

Consultar estes menus apenas para indicações de serviço de assistência técnica V2.

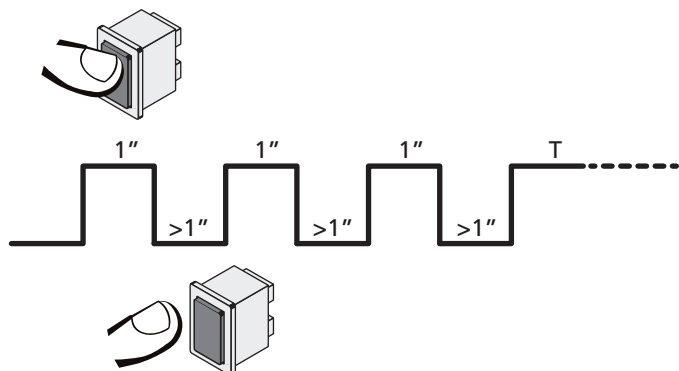
4. Pressionar a tecla **OK**: a central sai da programação e no ecrã é visualizado o painel de controlo
5. Se no ecrã continua a surgir **r.EAd**, isso significa que a placa INVERSOR não está a funcionar correctamente. Contactar o serviço de assistência técnica V2.



## 11 - FUNCIONAMENTO DE EMERGÊNCIA COM HOMEM PRESENTE

Este modo de funcionamento pode ser utilizado para mover um portão na modalidade Homem Presente em casos particulares como a fase de instalação / manutenção ou um eventual mau funcionamento das fotocélulas, costas, fins de curso ou encoder.

Para ativar a função é necessário enviar um comando de START por 3 vezes (os comandos devem durar pelo menos 1 segundo; a pausa entre os comandos devem durar pelo menos 1 segundo).



O quarto comando de START ativa o portão na modalidade HOMEM PRESENTE; para mover o portão, manter o comando de START ativo por toda a duração da manobra (tempo T). A função se desativa automaticamente após 10 segundos de inatividade do portão.

**NOTA:** se o parâmetro **SErE** foi selecionado como **SErA**, o comando Start (da placa de terminais ou do telecomando) faz mover o portão alternativamente em abertura e em fechadura (diferentemente do normal modo com Homem Presente).

## 12 - LEITURA DO CONTADOR DE CICLOS

O quadro eléctrico PD20 faz a contagem dos ciclos de abertura do portão completos e, se necessário, assinala a necessidade de manutenção após um número fixo de manobras.

Estão disponíveis dois contadores:

- Totalizador dos ciclos de abertura completos que não se pode pôr a zero (opção **tot** do item **Cont**)
- Contador decrescente dos ciclos que faltam antes da próxima manutenção (opção **SEru** do item **Cont**).

Este segundo contador pode ser programado com o valor desejado. O esquema mostra como se deve ler o totalizador, o número de ciclos que faltam antes da próxima manutenção e programar o número de ciclos que faltam antes da próxima manutenção (no exemplo: o quadro eléctrico completou 12451 ciclos e faltam 1300 ciclos antes da próxima manutenção).

**A área 1** representa a leitura do número total dos ciclos completos: com as teclas ↑ e ↓, é possível alternar a visualização entre os milhares ou as unidades.

**A área 2** representa a leitura do número total dos ciclos que faltam antes da próxima manutenção: o valor é arredondado para centenas.

**A área 3** representa a programação deste último contador: premindo uma vez a tecla ↑ ou ↓, o valor actual do contador é arredondado para milhares, qualquer pressão posterior aumenta ou diminui a programação em 1000 unidades. A contagem precedentemente exibida é perdida.

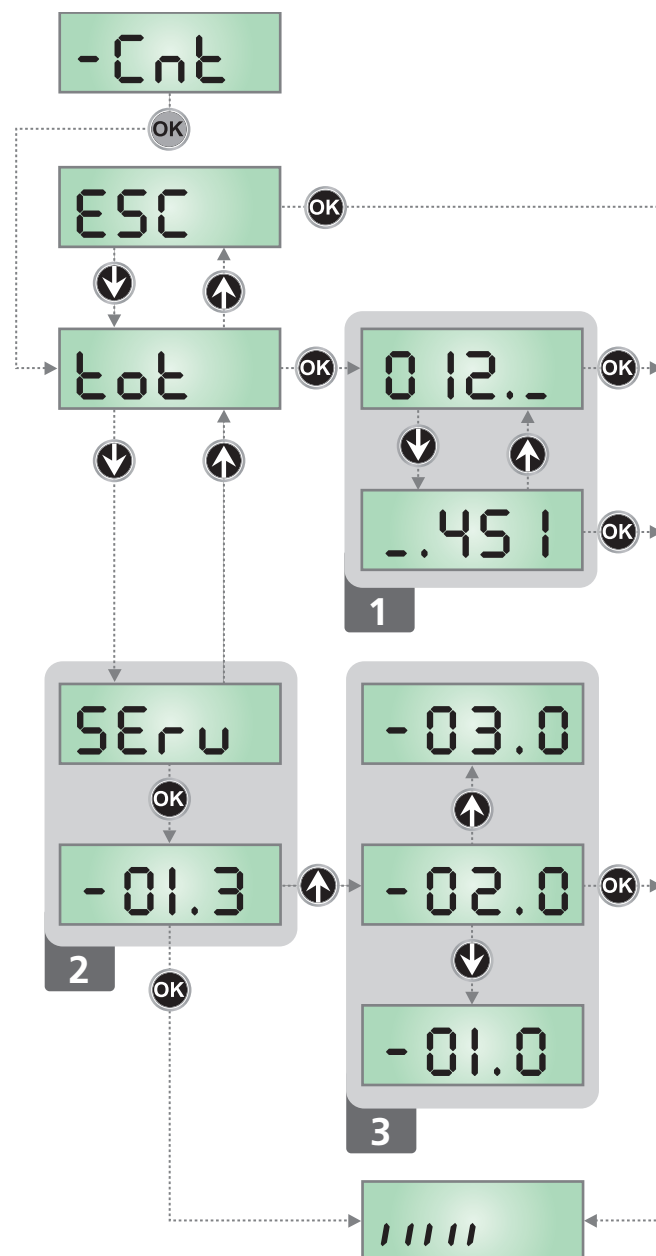
## 12.1 - SINALIZAÇÃO PARA A NECESSIDADE DE MANUTENÇÃO

Quando o contador dos ciclos que faltam antes da próxima manutenção chegar a zero, o quadro eléctrico assinala o pedido de manutenção através de um pré-piscar suplementar de 5 segundos.

A sinalização repete-se no início de cada ciclo de abertura, até o instalador aceder ao menu de leitura e configuração do contador, programando eventualmente um número de ciclos após os quais será novamente pedida a manutenção.

Se não for definido um novo valor (deixando o contador a zero), a função de sinalização do pedido de manutenção é desactivada e a sinalização não é repetida.

**⚠ ATENÇÃO:** as operações de manutenção devem ser efectuadas exclusivamente por pessoal qualificado.



## 13 - CONFIGURAÇÃO DO QUADRO ELÉCTRICO

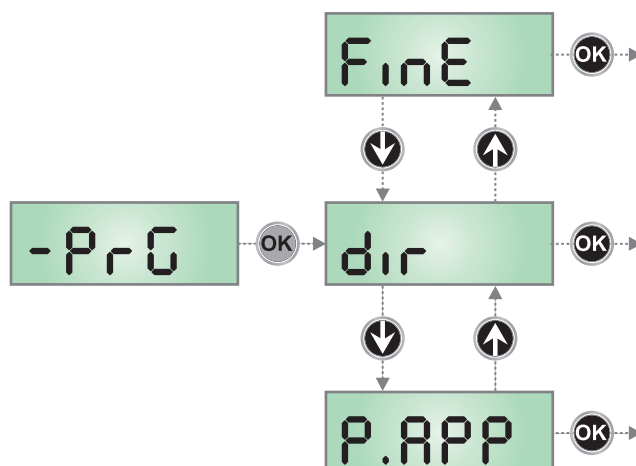
O menu de programação **-PrG** consiste numa lista de itens configuráveis; a sigla que é visualizada no ecrã indica o item actualmente seleccionado.

Premindo a tecla ↓, passa-se para o item seguinte; premindo a tecla ↑ volta-se ao item anterior. Premindo a tecla **OK**, é visualizado o valor actual do item seleccionado e pode-se eventualmente alterá-lo.

O último item do menu (**FinE**) permite memorizar as alterações efectuadas e voltar ao funcionamento normal do quadro eléctrico. Para não perder as suas configurações, deve sair do modo de programação através deste item do menu.

**⚠ ATENÇÃO: se não se efectuar mais nenhuma operação no espaço de um minuto, o quadro eléctrico sai do modo de programação sem guardar as configurações e serão perdidas as alterações efectuadas.**

Premindo a tecla ↓ ou ↑ os itens do menu de configuração desfilarão rapidamente até o item **FinE** ser visualizado. Deste modo, pode facilmente alcançar quer o início quer o fim da lista.



PARÂMETRO	VALOR	DESCRIÇÃO	DEFAULT	MEMO
<b>dir</b>		<b>Direcção do portão (visualizada do lado dentro do portão)</b>	<b>dH</b>	
	dH	O portão abre para a direita		
	SH	O portão abre para a esquerda		
<b>P.APP</b>		<b>Abertura parcial</b>	<b>25</b>	
	0 - 100	Percentagem do curso que o portão consegue efetuar no caso de abertura comandada com Start Pedestre		
<b>t.PrE</b>		<b>Tempo pré-piscar</b>	<b>1.0"</b>	
	0.5" - 1'00	Antes de qualquer movimento do portão, a luz de sinalização será activada para indicar uma manobra iminente (tempo ajustável de 0,5" a 1'00)		
	no	Função desactivada		
<b>t.PCh</b>		<b>Tempo pré piscada diferente para o fechamento</b>	<b>no</b>	
	0.5" - 1'00	Ao atribuir um valor a esse parâmetro, a central activará a pré piscada antes da fase de fechamento e pelo tempo seleccionado neste menu (tempo ajustável de 0,5" a 1'00)		
	no	Tempo de pré piscada seleccionado no menu <b>t.PrE</b>		
<b>vEL</b>		<b>Velocidade durante o funcionamento normal</b>	<b>18.0</b>	
	3.5 - 26.0	Este menu permite regular a velocidade da portinhola durante o funcionamento normal. O valor visualizado é em cm/s		
<b>vEL.r</b>		<b>Velocidade durante a desaceleração</b>	<b>6.0</b>	
	3.5 - 26.0	Este menu permite regular a velocidade da portinhola durante a fase de desaceleração. O valor visualizado é em cm/s <b>NOTA:</b> o valor máximo configurável é igual ao valor configurado no menu <b>vEL</b>		
<b>rAm</b>		<b>Rampa de arranque</b>	<b>4</b>	
	0 - 6	Para não solicitar excessivamente o motor, a potência é aumentada gradualmente no início do movimento, até atingir o valor inserido ou os 100%, se o arranque estiver activado. Quanto maior for o valor inserido, maior é a duração da rampa, ou seja, mais tempo é necessário para atingir o valor da potência nominal		

PARÂMETRO	VALOR	DESCRIÇÃO	DEFAULT	MEMO
FrEn		<b>Função de travão</b>	5	
	1 - 10	Quando é utilizado um motor de correr num portão muito pesado: devido à inércia, o portão não se bloqueia imediatamente e o seu movimento pode prolongar-se ainda por uma dezena de centímetros, prejudicando o funcionamento de segurança. Este menu permite activar a função de travão, possibilitando a paragem imediata do portão, através de um comando ou a intervenção de uma segurança, impedindo qualquer movimento do portão.  A potência da travagem é proporcional ao valor programado.  <b>ATENÇÃO: Cada travagem causa um stress mecânico aos componentes do motor. Recomenda-se o ajuste do valor mínimo para o qual se obtém um espaço de paragem satisfatório.</b>		
	0	Função desactivada		
SEn.A		<b>Ativação do sensor de obstáculos AMPEROMÉTRICO</b>	0.0A	
	0.0A - 5.0A	Uma diminuição da velocidade abaixo do limiar configurado indica a presença de um obstáculo. Se a configuração for 0.0A, o obstáculo só é detectado ao parar o portão.  Quando intervém o sensor, a portinhola para e é comandada na direção inversa durante 3 segundos para libertar o obstáculo. O comando seguinte de Start retoma o movimento na direção anterior.		
SEn.u		<b>Ativação do sensor de obstáculos DE VELOCIDADE</b>	3	
	0 - 9	Quando a velocidade do motor desce abaixo do valor configurado, a central emite um alarme. O valor visualizado é em cm/s  Quando intervém o sensor, a portinhola para e é comandada na direção inversa durante 3 segundos para libertar o obstáculo. O comando seguinte de Start retoma o movimento na direção anterior.		
rA.AP		<b>Abrandamento em abertura</b>	15	
	0 - 100	Este menu permite definir a percentagem do curso que é executado a uma velocidade reduzida durante o último percurso de abertura		
rA.Ch		<b>Abrandamento em fecho</b>	15	
	0 - 100	Este menu permite definir a percentagem do curso que é executado a uma velocidade reduzida durante o último percurso de fecho		
SE.AP		<b>Start em fase de abertura</b> Este menu permite estabelecer o comportamento do quadro eléctrico, se receber um comando do Start durante a fase de abertura	PAUS	
	PAUS	O portão pára e entra em pausa		
	ChU	O portão começa imediatamente a fechar-se		
	no	O portão continua a abrir-se (o comando é ignorado)		
SE.Ch		<b>Start em fase de fecho</b> Este menu permite estabelecer o comportamento do quadro eléctrico, se receber um comando do Start durante a fase de fecho	StoP	
	StoP	O portão pára e considera-se o ciclo como concluído		
	APEr	O portão abre-se novamente		
SE.PA		<b>Start em pausa</b> Este menu permite estabelecer o comportamento do quadro eléctrico, se receber um comando do Start quando o portão está aberto ou em pausa.	ChU	
	ChU	O portão começa a fechar-se		
	no	O comando é ignorado		
	PAUS	É recarregado o tempo de pausa (Ch.AU)		

PARÂMETRO	VALOR	DESCRIÇÃO	DEFAULT	MEMO
SP.AP		<b>Start pedonal em fase de abertura parcial</b> Este menu permite estabelecer o comportamento do quadro eléctrico, se receber um comando do Start Pedonal durante a fase de abertura parcial	PAUS	
	PAUS	O portão pára e entra em pausa		
	Ch.U	O portão começa imediatamente a fechar-se		
	no	O portão continua a abrir-se (o comando é ignorado)		
Ch.AU		<b>Fecho automático</b> No funcionamento automático, a unidade central fecha automaticamente o portão ao expirar o tempo definido neste menu	no	
	no	Função desactivada		
	0.5" - 20.0'	O portão fecha após o tempo programado (tempo ajustável de 0,5" a 20.0')		
Ch.Ér		<b>Fecho após trânsito</b> No funcionamento automático, sempre que intervir uma fotocélula durante a pausa, a contagem do tempo de pausa começa a partir do valor programado neste menu. Da mesma forma, se a fotocélula intervir durante a fase de abertura, esse tempo será imediatamente memorizado como tempo de pausa. Esta função permite ter um fecho rápido após a passagem pelo portão, por isso utiliza-se geralmente um tempo inferior a Ch.AU.	no	
	no	Função desactivada		
	0.5" - 20.0'	O portão fecha após o tempo programado (tempo ajustável de 0,5" a 20.0')		
PR.Ér		<b>Pausa após trânsito</b>	no	
	Si	A fim de deixar o portão aberto o mínimo tempo possível, pode parar o portão logo que a passagem à frente das fotocélulas for detectada. Se o funcionamento automático estiver activado, o tempo de pausa é Ch.Ér		
	no	Função desactivada		
LUCi		<b>Luzes de cortesia</b> Este menu permite configurar o funcionamento das luzes de cortesia em modo automático durante o ciclo de abertura do portão	É.LUC	
	É.LUC	Funcionamento temporizado (de 0 a 20')	1'00	
	no	Função desactivada		
	É.CL	Acesas para toda a duração do ciclo		
AUS		<b>Canal auxiliar</b> Este menu permite configurar o funcionamento do relé de ligação das luzes de cortesia através de um controlo remoto memorizado no canal 4 do receptor	Mon	
	É.iM	Funcionamento temporizado (de 0 a 20')		
	b.iSt	Funcionamento biestável		
	Mon	Funcionamento monoestável		
LP.PR		<b>Luz de sinalização em pausa</b>	no	
	no	Função desactivada		
	Si	A luz de sinalização funciona também durante o tempo de pausa (portão aberto com fechamento automático activo).		

PARÂMETRO	VALOR	DESCRIÇÃO	DEFAULT	MEMO
<b>StEt</b>		<b>Função das entradas de activação START e START P.</b> Este menu permite seleccionar o modo de funcionamento das entradas de activação START e START P. (consultar o capítulo 4.4)	<b>StAn</b>	
	<b>StAn</b>	Modo standard		
	<b>no</b>	As entradas de Start nos bornes estão desactivadas. As entradas rádio funcionam conforme o modo <b>StAn</b>		
	<b>AP.Ch</b>	Modo Abrir/Fechar		
	<b>PrES</b>	Modo de Presença		
	<b>oroL</b>	Modo Temporizador		
<b>StoP</b>		<b>Entrada STOP</b>	<b>no</b>	
	<b>no</b>	A entrada STOP está desactivada (não é necessário ligar em ponte com o comum)		
	<b>ProS</b>	O comando de STOP pára o portão: premindo o comando de START, o portão retoma o movimento		
	<b>inuE</b>	O comando de STOP pára o portão: premindo o comando de START, o portão retoma o movimento na direcção oposta		
<b>Fot1</b>		<b>Entrada fotocélula 1</b> Este menu permite activar a entrada para as fotocélulas de tipo 1, ou seja, fotocélulas activas durante a fase de abertura e de fecho	<b>no</b>	
	<b>no</b>	Entrada desactivada (ignorada pelo quadro eléctrico)		
	<b>AP.Ch</b>	Entrada activada		
<b>Fot2</b>		<b>Entrada fotocélula 2</b> Este menu permite activar a entrada para as fotocélulas de tipo 2, ou seja, fotocélulas não activas durante a fase de abertura	<b>CFCh</b>	
	<b>CFCh</b>	Entrada activada também com o portão parado: o movimento de abertura não se inicia se a fotocélula se encontrar interrompida		
	<b>Ch</b>	<b>Entrada activada apenas para a fase de fecho</b> Atenção: se escolher esta opção, é necessário desactivar o teste das fotocélulas		
	<b>no</b>	Entrada desactivada (ignorada pelo quadro eléctrico)		
<b>Ft.tE</b>		<b>Teste das fotocélulas</b>	<b>no</b>	
	<b>no</b>	Função desactivada		
	<b>Si</b>	Para garantir maior segurança ao utilizador, o quadro eléctrico executa um teste de funcionamento das fotocélulas, antes do início de cada ciclo de funcionamento normal. Se não houver anomalias funcionais, o portão entra em movimento. Caso contrário, permanece imóvel e a luz de sinalização acende-se durante 5 segundos. O ciclo completo do teste dura menos de um segundo.		
<b>CoS1</b>		<b>Entrada banda de segurança 1</b> Este menu permite activar a entrada para as bandas de segurança de tipo 1, ou seja, as fixas	<b>no</b>	
	<b>no</b>	Entrada desactivada (ignorada pelo quadro eléctrico)		
	<b>APCh</b>	Entrada activada em fase de abertura e fecho		
	<b>AP</b>	Entrada activada durante a abertura e desactivada durante o fecho		
<b>CoS2</b>		<b>Entrada banda de segurança 2</b> Este menu permite activar a entrada para as bandas de segurança de tipo 2, ou seja, as móveis	<b>no</b>	
	<b>no</b>	Entrada desactivada (ignorada pelo quadro eléctrico)		
	<b>APCh</b>	Entrada activada em fase de abertura e fecho		
	<b>Ch</b>	Entrada activada durante o fecho e desactivada durante a abertura		

PARÂMETRO	VALOR	DESCRIÇÃO	DEFAULT	MEMO
Co.tE		<b>Teste das bandas de segurança</b> Este menu permite definir o método de verificação do funcionamento das bandas de segurança	no	
	no	Teste desactivado		
	rESi	Teste activado para as bandas de segurança em borracha resistente		
	Foto	Teste activado para as bandas de segurança ópticas		
i.Rdi		<b>Habilitação do dispositivo ADI</b> Por meio deste menu é possível habilitar o funcionamento do dispositivo inserido no conector ADI  <b>NOTA:</b> seleccionando o comando <b>S<sub>i</sub></b> e pressionando MENU entra-se no menu de configuração do dispositivo ligado ao conector ADI. Este menu é administrado pelo próprio dispositivo e é diferente para cada dispositivo. Consultar o manual do dispositivo. Seleccionando o item <b>S<sub>i</sub></b> , mas sem nenhum dispositivo inserido, o display visualiza uma série de traços. Ao sair do menu de configuração do dispositivo ADI, volta-se ao item <b>i.Rdi</b>	no	
	no	Interface desabilitada, eventuais sinalizações não são consideradas		
	S <sub>i</sub>	Interface habilitada		
FinE		<b>Fim de programação</b> Este menu permite concluir a programação (tanto por defeito como a personalizada) memorizando os dados modificados.	no	
	no	Não sair da programação		
	S <sub>i</sub>	Fim da programação, o visor exibe o painel de controlo		

## 14 - ANOMALIAS DE FUNCIONAMENTO

Neste parágrafo, são enumeradas algumas anomalias de funcionamento que podem aparecer; é indicado a causa e o processo a seguir para a resolução da mesma.

### O led MAINS não se acende

Significa que há falta de tensão na placa do quadro eléctrico.

1. Certificar-se de que não há uma interrupção de corrente antes de ver o quadro eléctrico.
2. Antes de intervir no quadro eléctrico, cortar a corrente através do interruptor, instalado na linha de alimentação e retirar o borne de alimentação.
3. Verificar se o fusível F1 está queimado. Neste caso, substituí-lo por outro do mesmo valor.

### O led OVERLOAD está aceso

Significa que está presente uma sobrecarga na alimentação dos acessórios.

1. Retirar a parte extraível que contém os bornes de M1 a M12. O led OVERLOAD apaga-se.
2. Eliminar a causa de sobrecarga.
3. Colocar novamente a parte extraível dos bornes e verificar se o led não se acende novamente.

### Pré-piscar prolongado

Quando se acciona o comando de Start, a luz de sinalização acende-se imediatamente, mas o portão não se abre logo. Significa que a contagem dos ciclos programados acabou e que o quadro eléctrico requer uma intervenção de manutenção.

### Movimento desacelerado do portão em fecho

Essa condição pode ocorrer quando o encoder do motor deve ser realinhado: o portão é fechado com velocidade reduzida até o fim de curso de fecho e depois retoma o seu funcionamento normal. Essa anomalia pode apresentar-se em caso de blackout eléctrico com portão aberto ou por outros fatores ligados a falha de funcionamento do portão.

### Erro 1

Na saída da programação, será exibido no visor **Err1**. Significa que não foi possível memorizar os dados modificados. Este mau funcionamento não pode ser reparado pelo instalador. O quadro eléctrico terá de ser enviado à V2 S.p.A. para ser reparado.

### Erro 2

Quando é accionado o comando de Start, o portão não se abre e é visualizado o seguinte no visor **Err2**. Indica uma anomalia em el funcionamiento da placa INVERSOR  
**NOTA:** Se o motor tiver sido utilizado de forma intensiva, pode ter ocorrido um sobreaquecimento do driver dos motores. Aguardar que arrefeça e voltar a tentar.



**Erro 3**

Quando é accionado o comando de Start, o portão não se abre e é exibido no visor **Err3**

Significa que falhou o teste das fotocélulas.

1. Certificar-se de que nenhum obstáculo interrompe o feixe das fotocélulas quando é accionado o comando de Start.
2. Certificar-se de que as fotocélulas, activadas pelo menu, estão efectivamente instaladas.
3. Se forem usadas fotocélulas de tipo 2, certificar-se de que o item do menu **Fot2** está programado em **CF.Ch**.
4. Certificar-se de que as fotocélulas estão alimentadas e a funcionar: interrompendo o feixe, deve-se sentir o desencadeamento do relé.

**Erro 4**

Quando é accionado o comando de Start e o portão não se abre (ou se abre parcialmente), é visualizado no visor **Err4**

Essa anomalia pode-se apresentar quando ocorre uma das seguintes condições:

1. Se for enviado um comando START com o motor desbloqueado
2. Durante a fase de autoaprendizagem se existirem problemas com os fins de curso.  
Verificar o retro dos magnetes, se estiverem ao contrário é necessário desmonta-los e inverte-los.  
Se os magnetes estão instalados correctamente, então significa que o sensor do sistema de paragem está danificado, ou que a cablagem de conexão entre o sensor e a central de comando foi interrompida. Substituir o detector fim de curso ou a parte da cablagem danificada.
3. Durante o funcionamento normal, se o erro persistir, enviar a unidade de comando a V2 S.p.A. para reparação.

**Erro 5**

Quando é accionado o comando de Start, o portão não se abre e é visualizado no visor **Err5**

Significa que falhou o teste das bandas de segurança.

Certificar-se que o menu relativo ao teste das bandas de segurança (**Co.tE**) foi configurado no modo correcto.

Certificar-se de que as bandas de segurança, activadas por menu, estão efectivamente instaladas.

**Erro 6**

Durante a manobra, o motor para e no ecrã surge a mensagem **Err6**

Significa que existem problemas de comunicação com a placa do inversor. Se o problema persistir, a central deverá ser enviada à V2 S.p.A. para reparação.

**Erro 7**

Quando é accionado o comando de Start, o portão não se abre e é visualizado no visor **Err7**

Indica una anomalia en el funcionamiento del codificador.

Codificador averiado o conexión interrumpida.

**Erro 8**

Quando se tenta executar uma função de auto-aprendizagem apresenta-se uma das seguintes condições:

1. O comando de Start é recusado, é visualizado no visor **Err8**  
Significa que a configuração do quadro eléctrico não é compatível com a função desejada.  
Para poder executar a auto-aprendizagem, é necessário que as entradas de Start estejam habilitadas na modalidade standard (menu **Start** configurado para **Start**) e que a interface ADI esteja desabilitada (menu **ADI** configurado para **no**).
2. O procedimento é interrompido e no ecrã surge a mensagem **Err8**. Significa que interveio um dispositivo de segurança.

**Erro 9**

Quando se tenta modificar as programações do quadro eléctrico e for visualizado no visor **Err9**

Significa que a programação foi bloqueada com a chave de bloqueio de programação CL1+ (cod. 161213).

É necessário introduzir a chave no conector ADI antes de proceder à modificação das programações.

**Erro 10**

Ao ser dado um comando de start o portão não abre e no display aparece a legenda **Er 10**

Significa que falhou o teste de funcionamento dos módulos ADI

**Erro 12**

Quando é accionado o comando de Start e o portão não se abre (ou se abre parcialmente), é visualizado no visor **Er 12**

Significa que interveio a protecção térmica do motor. O sistema voltará a funcionar normalmente tão logo o motor estiver arrefecido.

## 15 - TESTES FUNCIONAIS E COLOCAÇÃO EM SERVIÇO

Estas são as fases mais importantes na realização da automatização, a fim de garantir a máxiima segurança.

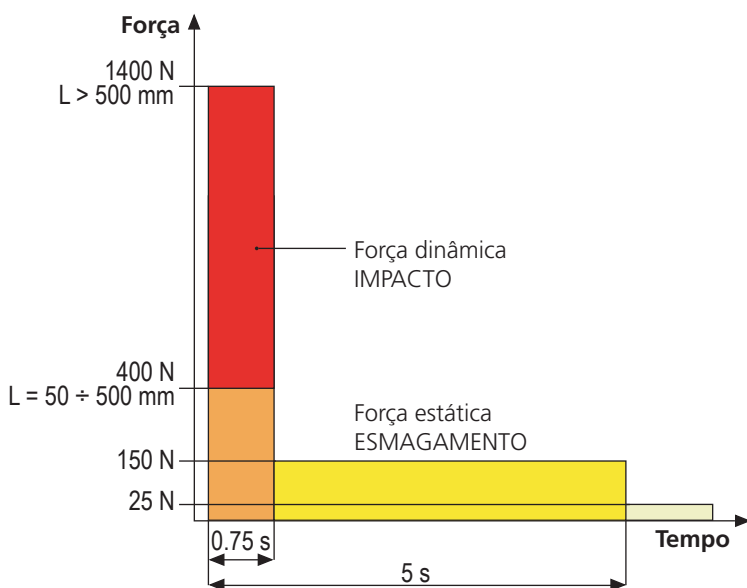
A V2 recomenda a utilização das seguintes normas técnicas:

- EN 12445 (Segurança na utilização de fechos automáticos, métodos de ensaio)
- EN 12453 (Segurança na utilização de fechos automáticos, requisitos)
- EN 60204-1 (Segurança da maquinaria, equipamento eléctrico das máquinas, parte 1: regras gerais)

Em particular, fazendo referência à tabela da secção "VERIFICAÇÕES PRELIMINARES e IDENTIFICAÇÃO DO TIPO DE UTILIZAÇÃO" na maior parte dos casos será necessária a avaliação da força de impacto de acordo com o previsto na norma EN 12445.

A regulação da força operacional é possível através da programação da placa electrónica e o perfil das forças de impacto deve ser medido com um instrumento adequado (também ele certificado e submetido a calibração anual) de modo traçar o gráfico força-tempo.

O resultado deve respeitar os seguintes valores máximos:



Para um guia completo para a instalação da automatização e da documentação a elaborar, é recomendável utilizar as guias emitidas pela associação italiana UNAC e disponíveis no endereço Web [www.v2home.com](http://www.v2home.com)

## 16 - MANUTENÇÃO

A manutenção deve ser efectuada no pleno respeito das prescrições deste manual sobre a segurança e de acordo com o previsto pelas leis e normas em vigor.

O intervalo recomendado entre cada manutenção é de seis meses, as verificações previstas deverão englobar pelo menos:

- a eficiência perfeita de todos os dispositivos de sinalização
- a eficiência perfeita de todos os dispositivos de segurança
- a medida das forças operativas da cancela
- a lubrificação das peças mecânicas da automatização (se necessário)
- o estado de desgaste das peças mecânicas da automatização
- o estado de desgaste dos cabos eléctricos dos actuadores electromecânicos

O resultado de cada verificação deve ser anotado num registo de manutenção da cancela.



## 17 - ELIMINAÇÃO

Como na instalação, mesmo após a vida útil deste produto, as operações de desmantelamento devem ser realizadas por pessoal qualificado.

Este produto é constituído por diversos tipos de materiais: alguns podem ser reciclados, outros devem ser eliminados. Indague sobre a reciclagem ou eliminação nos termos da regulamentação na sua área para esta categoria de produto.

**Atenção!** - Partes do produto pode conter poluentes ou substâncias perigosas que, se for libertada no ambiente, podem causar sérios danos ao meio ambiente ea saúde humana.

Como indicado pelo símbolo do lado, você não deve lançar este produto como lixo doméstico. Em seguida, execute a "coleta seletiva" para a eliminação, de acordo com os métodos prescritos pelos regulamentos em sua área, ou devolver o produto ao varejista na compra de um novo produto.

**Atenção!** - Regulamentos em vigor a nível local pode fornecer pesadas sanções para a eliminação ilegal deste produto.

# MANUAL PARA O UTILIZADOR DA AUTOMATIZAÇÃO

## ADVERTÊNCIAS PARA O UTILIZADOR DA AUTOMATIZAÇÃO

Um sistema de automatização é uma boa comodidade, bem como um bom sistema de segurança e, com algumas precauções simples, está destinado a durar anos. Mesmo que o seu sistema de automatização satisfaça o nível de segurança exigido por lei, isso não exclui a existência de um "risco residual", ou seja, a possibilidade que isso possa vir a causar situações de perigo, geralmente devido a uma utilização inadequada ou irresponsável, por este motivo desejamos dar-lhe alguns conselhos sobre os comportamentos a seguir para evitar qualquer inconveniente:

**Antes de utilizar a automatização pela primeira vez**, peça ao instalador para explicar a origem dos riscos residuais, e dedique alguns minutos para ler o manual de instruções e advertências do utilizador, fornecido pelo instalador. Conserve o manual para qualquer dúvida futura e entregue-o a um eventual novo proprietário da automatização.

**A sua automatização é uma maquinaria que executa fielmente os seus comandos**; uma utilização inconsciente e imprópria pode tornar-se perigosa: não comande o movimento da automatização, se no seu raio de acção se encontrarem pessoas, animais ou coisas.

**Crianças**: um sistema de automatização, instalado de acordo com as normas técnicas, garante um elevado grau de segurança. É, no entanto, prudente proibir as crianças de brincarem nas proximidades da automatização, para evitar activações involuntárias; nunca deixar os telecomandos ao seu alcance: não é um brinquedo!

**Anomalias**: quando notar qualquer comportamento anómalo da parte da automatização, desligue a alimentação eléctrica do sistema e execute o desbloqueio manual. Não tente fazer qualquer reparação, mas solicite a intervenção do seu instalador de confiança: entretanto, o sistema pode funcionar como abertura não automática.

**Manutenção**: como qualquer máquina, a sua automatização necessita de manutenção periódica para garantir a sua longa vida e em total segurança. Acorde com o seu instalador um plano de manutenção com frequência periódica; a V2spa recomenda um plano de manutenção para executar todo os seis meses para uma utilização doméstica normal, mas este período pode variar dependendo da intensidade da utilização.

Qualquer inspecção, manutenção ou reparação devem ser executadas apenas por pessoal qualificado. Mesmo que acredite que o sabe fazer, não modifique o sistema e os parâmetros de programação e de regulação da automatização: a responsabilidade é do seu instalador.

O teste final, as manutenções periódicas e as eventuais reparações devem ser documentadas pela pessoa que as executa e os documentos conservados pelo proprietário do sistema.

**Eliminação**: No final da vida útil da automatização, certifique-se que o desmantelamento é realizado por pessoal qualificado e que os materiais são reciclados ou eliminados de acordo com as normas válidas a nível local.

**Importante**: se o vosso sistema está equipado com um telecomando que depois de algum tempo parece funcionar pior ou não funcionar mesmo, pode simplesmente ter a pilha gasta (dependendo do tipo, pode durar de alguns meses até dois ou três anos). Antes de chamar o instalador tente trocar a bateria com a de um outro transmissor que esteja a funcionar correctamente: se for esta a causa da anomalia, será suficiente substituir a pilha por outra do mesmo tipo.

**Está satisfeito?** No caso de desejar adicionar na sua casa um novo sistema automatizado, dirija-se ao mesmo instalador para obter um produto V2 SPA: vai assegurar-lhe os produtos mais avançados do mercado e a máxima compatibilidade de automatização já existente. Obrigado por ter lido estas sugestões e convidamo-lo, para qualquer necessidade actual ou futura, a dirigir-se ao seu instalador.

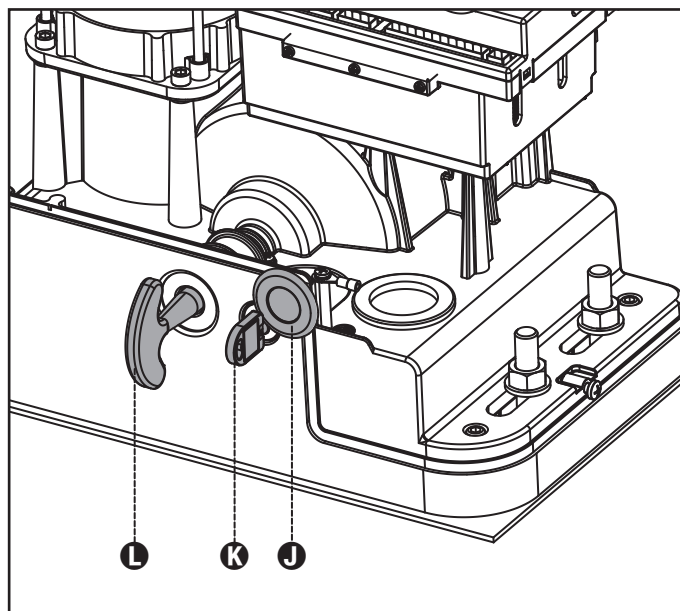
## DESBLOQUEIO DO MOTOR

Em caso de falha de corrente eléctrica, o portão pode também ser desbloqueado manualmente:

1. Abrir a protecção da fechadura **J** localizada na parte frontal do motor.
2. Introduzir a chave **K** na fechadura e rodar no sentido dos ponteiros do relógio para permitir o acesso ao desbloqueio.
3. Inserir a chave **L** no orifício e rodar no sentido dos ponteiros do relógio até ao fim de curso.
4. Nesse ponto é possível mover o portão manualmente

Para restabelecer a automatização, proceder da seguinte forma:

1. Levar o portão para a posição de fecho total
2. Rodar a chave **L** no sentido contrário ao dos ponteiros do relógio até ao fim de curso e retirá-la
3. Rodar a chave **K** no sentido contrário ao dos ponteiros do relógio de forma a fechar o acesso ao desbloqueio e retirá-la.
4. Cobrir a fechadura com a tampa **J**.






# INHALTSVERZEICHNIS

<b>1 - ALLGEMEINE SICHERHEITSHINWEISE</b> .....	28
1.1 - VORBEREITENDE PRÜFUNGEN UND IDENTIFIZIERUNG DER NUTZUNGSTYOLOGIE .....	29
1.2 - TECHNISCHER KUNDENDIENST .....	30
1.3 - EU-KONFORMITÄTSERKLÄRUNG .....	30
<b>2 - TECHNISCHE EIGENSCHAFTEN</b> .....	31
<b>3 - INSTALLATION DES MOTORS</b> .....	32
3.1 - POSITIONIERUNG DES MOTORS .....	32
3.2 - MONTAGE DER ZAHNSTANGE .....	33
3.3 - BEFESTIGUNG DES MOTORS .....	33
3.4 - INSTALLATION DER MAGNETISCHEN ENDANSCHLÄGE .....	34
3.5 - FREIGABE DES MOTORS .....	35
3.6 - INSTALLATIONSPLAN .....	35
<b>4 - STEUERUNG</b> .....	36
4.1 - STROMVERSORGUNG .....	36
4.2 - BLINKVORRICHTUNG .....	36
4.3 - BELEUCHTUNGEN .....	36
4.4 - AKTIVIERUNGSEINGÄNGE .....	36
4.5 - STOP .....	37
4.6 - FOTOZELLEN .....	37
4.7 - KONTAKTLEISTEN .....	37
4.8 - ÄUßERE ANTENNE .....	37
4.9 - ELEKTRISCHÄSVERBINDUNGS .....	38
4.10 - EINSTECKEMPFÄNGER .....	39
4.11 - SCHNITTSTELLE ADI .....	39
<b>5 - STEUERPULT</b> .....	40
5.1 - DISPLAY .....	40
5.2 - VERWENDUNG DER TASTEN ZUM PROGRAMMIEREN .....	40
<b>6 - ZUGANG ZU DEN EINSTELLUNGEN DER STEUERUNG</b> .....	41
<b>7 - SCHNELLKONFIGURATION</b> .....	41
<b>8 - LADEN DER DEFAULTPARAMETER</b> .....	41
<b>9 - SELBSTLERNFUNKTION DER BETRIEBSZEITEN</b> .....	42
<b>10 - FUNKTIONSTEST DER INVERTERKARTE</b> .....	42
<b>11 - NOTBETRIEB BEI "PERSON ANWESEND"</b> .....	43
<b>12 - ABLESEN DES ZYKLUSZÄHLERS</b> .....	43
11.1 - ANZEIGE DER NOTWENDIGKEIT EINER WARTUNG .....	43
<b>13 - KONFIGURATION DER STEUERUNG</b> .....	44
<b>14 - FUNKTIONSTÖRUNGEN</b> .....	48
<b>15 - ENDABNAHME UND INBETRIEBNAHME</b> .....	50
<b>16 - WARTUNG</b> .....	50
<b>17 - ENTSORGUNG DES PRODUKTS</b> .....	50

# HANDBUCH FÜR DEN INSTALLATEUR DER AUTOMATION

## 1 - ALLGEMEINE SICHERHEITSHINWEISE

 **Es ist notwendig, vor Beginn der Installation alle Hinweise zu lesen, da diese wichtige Angaben zu Sicherheit, Installation, Benutzung und Wartung enthalten**

DIE AUTOMATISIERUNG MUSS IN ÜBEREINSTIMMUNG MIT DEN GELTENDEN EUROPÄISCHEN NORMEN ERFOLGEN:  
**EN 60204-1, EN 12445, EN 12453, EN 13241-1, EN 12635**

- Der Installateur muss eine Vorrichtung (z.B. thermomagn. Schalter) anbringen, die Trennung aller Pole des Geräts zum Versorgungsnetz garantiert. Die Norm verlangt eine Trennung der Kontakte von mindestens 3 mm an jedem Pol (EN 60335-1).
- Für den Anschluss von Rohren und Schläuchen oder Kabeldurchgängen sind Verbindungen zu verwenden, die dem Sicherungsgrad IP44 entsprechen.
- Die Installation erfordert Kenntnisse auf den Gebieten der Elektrik und Mechanik; sie darf ausschließlich von kompetentem Personal durchgeführt werden, welches berechtigt ist, eine vollständige Konformitätserklärung vom Typ A auszustellen (Maschinenrichtlinie 2006/42/CEE, Anlage IIA).
- Auch die elektrische Anlage der Automatik muss den geltenden Normen genügen, und fachgerecht installiert werden.
- Es wird empfohlen, in der Nähe der Automatik einen Notaus-Schalter zu installieren (mit Anschluss an en Eingang STOP der Steuerkarte), so dass bei Gefahr ein unverzügliches Halten des Tors bewirkt werden kann.
- Für eine korrekte Inbetriebnahme des Systems empfehlen wir, aufmerksam die von der Vereinigung UNAC herausgegebenen Hinweise zu befolgen, die Sie auf der Webseite [www.v2home.com](http://www.v2home.com) finden.
- Diese Bedienungsanleitung ist nur für Fachtechniker, die auf Installationen und Automationen von Toren.
- Keine Information dieser Bedienungsanleitung ist für den Endbenutzer nützlich.
- Jede Programmierung und/oder jede Wartung sollte nur von geschulten Technikern vorgenommen werden.
- Was nicht ausdrücklich in den vorliegenden Hinweisen aufgeführt ist, ist unzulässig; nicht vorgesehener Gebrauch kann eine Gefahrenquelle für Personen und Gegenstände sein.
- Das Produkt darf nicht in explosiven Umgebungen und Atmosphären installiert werden: die Anwesenheit von entflammenden Gasen oder Dämpfen stellen eine schwere Gefahr für die Sicherheit dar.
- Keine Änderungen an irgendwelchen Teilen des Automatismus oder an dem an diesen angeschlossenen Zubehör vornehmen, es sei denn diese sind in vorliegendem Handbuch vorgesehen.
- Jede unzulässige Änderung hat einen Verlust der Garantie auf das Produkt zur Folge.
- Die Installationsphasen dürfen nicht an regnerischen Tagen durchgeführt werden, um ein schädliches Eindringen von Wasser in die elektronischen Platinen zu vermeiden.

- Alle Operationen, die ein Öffnen der Gehäuseteile des Automatismus erfordern, dürfen nur erfolgen, nachdem die Steuerung von der Stromversorgung getrennt wurde und nachdem ein Hinweisschild angebracht wurde, das beispielsweise wie folgt lautet: "ACHTUNG LAUFENDE WARTUNGSARBEITEN".
- Automatismus keinen Wärme- und Feuerquellen aussetzen.
- Sollten automatische Schalter, Differentialschalter oder Sicherungen ausgelöst werden, muss vor deren Wiederherstellung der Schaden gesucht und behoben werden.
- Im Fall eines nach Konsultation des vorliegenden Handbuchs nicht behebbaren Schadens ist der V2-Kundendienst zu informieren.
- V2 lehnt bei Nichtbeachtung der nach den allgemein anerkannten Regeln der Technik bestehenden Konstruktionsnormen und bei eventuell während des Gebrauchs auftretenden strukturellen Deformationen des Tors jede Haftung ab.
- V2 behält sich das Recht vor, ohne Vorankündigung eventuelle Änderungen am Produkt vorzunehmen.
- Die Installations-/Wartungstechniker müssen persönliche Schutzausrüstung (PSA) tragen, wie Sicherheitsarbeitsanzüge-, Helme-, Stiefel und Handschuhe.
- Die Betriebsumgebungstemperatur muss derjenigen entsprechen, die in der Tabelle der Technischen Daten aufgeführt ist.
- Die Automation ist auf der Stelle abzuschalten, wenn irgendeine anormale oder gefährliche Situation auftritt; Schäden oder Funktionsstörungen sind auf der Stelle dem Verantwortlichen zu melden.
- Alle an der Maschine und den Geräten angebrachten Sicherheits- und Gefahrenhinweise sind zu befolgen.
- Die elektromechanischen Stellglieder für Tore sind nicht für die Nutzung seitens Personen (einschließlich Kindern) mit beeinträchtigten körperlichen, sensorischen oder geistigen Fähigkeiten oder mit fehlender Erfahrung und Kenntnis bestimmt, es sei denn besagte Personen werden beaufsichtigt oder wurden über den Gebrauch des Stellglieds von einer für deren Sicherheit verantwortlichen Person angeleitet.

**Die Firma V2 SPA behält sich das Recht vor, das Produkt ohne vorherige Ankündigungen abzuändern; die Übernahme der Haftung für Schäden an Personen oder Sachen, die auf einen unsachgemäßen Gebrauch oder eine fehlerhafte Installation zurückzuführen sind, wird abgelehnt.**

## 1.1 - VORBEREITENDE PRÜFUNGEN UND IDENTIFIZIERUNG DER NUTZUNGSTYPOLOGIE

Der Automatismus darf nicht benutzt werden, bevor nicht die gemäß Abschnitt "Endabnahme und Inbetriebnahme" vorgesehene Inbetriebnahme vorgenommen wurde.

Es wird darauf hingewiesen, dass der Automatismus bei falscher Installation oder unsachgemäßer Wartung beschädigt werden kann und dass vor der Installation sichergestellt werden muss, dass die Struktur geeignet und mit den geltenden Normen konform ist und dass, wenn notwendig, alle strukturellen Änderungen vorzunehmen sind, um Sicherheit und Schutz zu gewährleisten und um alle Zonen abzutrennen, in denen Quetsch-, Scherungs- oder Mitreibgefahr herrscht. Insbesondere muss sichergestellt werden, dass:

- das Tor weder beim Öffnen noch beim Schließen irgendwelche Reibungspunkte aufweist.
- das Tor muss mit Überlaufschlägen ausgestattet sein.
- das Tor gut ausbalanciert ist, das es in jeder Position stehen bleibt und sich nicht spontan bewegt.
- die zum Befestigen des Getriebemotors vorgesehene Position ein leichtes, sicheres und mit dem Raumbedarf des Getriebemotors kompatibles manuelles Manövrieren ermöglicht.
- die Halterung, an der der Automatismus befestigt wird, fest und von Dauer ist.
- das Stromversorgungsnetz, an das der Automatismus angeschlossen wird, geerdet ist und über eine Sicherung sowie einen Differentialschalter mit einem speziell für den Automatismus vorgesehenen Auslösestrom kleiner oder gleich 30mA verfügt (der Öffnungsabstand der Kontakte muss gleich oder größer als 3 mm sein).

**Achtung: der Mindestsicherheitsgrad hängt vom Nutzungstyp ab; siehe nachfolgende Übersicht:**

TYPOLOGIE DER AKTIVIERUNGSBEFEHLE	NUTZUNGSTYPOLOGIE DES SCHLIESSENS		
	GRUPPE 1 Informierte Personen (Nutzung in privatem Bereich)	GRUPPE 2 Informierte Personen (Nutzung in öffentlichem Bereich)	GRUPPE 3 Informierte Personen (unbegrenzte Nutzung)
Befehl Person anwesend	A	B	Non è possibile
Fernbefehl und sichtbares Schließen (z.B. Infrarot)	C oder E	C oder E	C und D oder E
Fernbefehl und nicht sichtbares Schließen (z.B. Funk)	C oder E	C und D oder E	C und D oder E
Automatischer Befehl (z.B. zeitgesteuertes Schließen)	C und D oder E	C und D oder E	C und D oder E

**GRUPPE 1** – Nur eine begrenzte Personenzahl ist nutzungsberechtigt, und das Schließen erfolgt nicht in öffentlichem Bereich. Ein Beispiel dieses Typs sind Tore im Inneren von Betrieben, die von den Angestellten oder einem Teil von Angestellten benutzt werden dürfen, die entsprechend informiert wurden.

**GRUPPE 2** – Nur eine begrenzte Anzahl von Personen ist nutzungsberechtigt, aber in diesem Fall erfolgt das Schließen in öffentlichem Bereich. Ein Beispiel ist ein Betriebstor, das auf eine öffentliche Straße führt und das nur von den Angestellten benutzt werden darf.

**Gruppe 3** – Jede beliebige Person darf das automatische Schließen benutzen, das sich daher auf öffentlichem Boden befindet. Ein Beispiel sind die Zugangstore zu einem Supermarkt, einer Behörde oder einem Krankenhaus.

**Schutz A** – Das Schließen wird mittels Druckknopfbefehl durch die anwesende Person aktiviert, d.h. durch Gedrückthalten.

**Schutz B** – Das Schließen wird mittels Befehl durch die anwesende Person mittels eines Wählschalters oder einer ähnlichen Vorrichtung aktiviert, um unberechtigte Personen von der Nutzung abzuhalten.

**Schutz C** – Kraftbegrenzung des Torflügels oder des Tors. D.h., wenn das Tor auf ein Hindernis trifft, muss die Aufprallkraft innerhalb der in den Bestimmungen vorgesehenen Kurve liegen.

**Schutz D** – Vorrichtungen wie Fotozellen, die die Anwesenheit von Personen oder Hindernissen orten, können nur auf einer Seite oder auf beiden Seiten des Flügels oder Tors aktiv sein.

**Schutz E** – Sensible Vorrichtungen, wie Trittbretter oder immaterielle Barrieren, die zum Orten einer anwesenden Person vorgesehen sind, und die so installiert wurden, dass besagte Person auf keine Weise von dem sich bewegenden Torflügel angestoßen werden kann. Diese Vorrichtungen müssen in der gesamten "Gefahrenzone" des Tors aktiv sein. Unter "Gefahrenzone" versteht die Maschinenrichtlinie jede Zone innerhalb und/oder in der Nähe einer Maschine, in der die Anwesenheit einer Person ein Risiko für die Sicherheit und Gesundheit der besagten Person darstellt.

**Die Risikoanalyse muss alle gefährlichen Zonen des Automatismus berücksichtigen, die entsprechend geschützt und mit Warnhinweisen versehen werden müssen.**

**In einer sichtbaren Zone ein Schild mit den Kenndaten des motorisierten Tors anbringen.**

**Der Installateur muss alle Informationen hinsichtlich des automatischen Betriebs, des Notöffnens des motorisierten Tors und der Wartung bereitstellen und diese dem Benutzer aushändigen.**



## 1.2 - TECHNISCHER KUNDENDIENST

Für technische Erläuterungen oder Installationsprobleme verfügt die Firma V2 SPA über einen Kundendienst, der zu Bürozeiten unter der Telefonnummer (+39) 01 72 81 24 11 erreicht werden kann.

## 1.3 - EU-KONFORMITÄTSERKLÄRUNG UND EINBAUERKLÄRUNG FÜR UNVOLLSTÄNDIGE MASCHINEN

**Übereinstimmungserklärung mit den Richtlinien:  
2014/35/EU (NSR); 2014/30/EU (EMV); 2006/42/EG (MRL)  
ANHANG II, TEIL B**

Der Hersteller V2 S.p.A., mit Sitz in  
Corso Principi di Piemonte 65, 12035, Racconigi (CN), Italy

Erklärt unter eigener Haftung, dass:  
der Automatismus Modell:  
FORTECO2500-I  
FORTECO2500-I-M

Beschreibung: Elektromechanisches Stellglied für Schiebetore

- für die Inkorporation in ein/e Tor bestimmt ist und eine Maschine darstellt gemäß Richtlinie 2006/42/EG.  
Diese Maschine darf nicht in Betrieb genommen werden bevor sie nicht als den Bestimmungen der Richtlinie 2006/42/EG (Anhang II-A) konform erklärt wird
- konform mit den wesentlichen anwendbaren Bestimmungen der Richtlinien ist:  
Maschinenrichtlinie 2006/42/EG (Anhang I, Kapitel 1)  
Niederspannungsrichtlinie 2014/35/EG  
Richtlinie über elektromagnetische Verträglichkeit 2014/30/EG  
Richtlinie ROHS2 2011/65/CE

Die technische Dokumentation steht den zuständigen Behörden auf begründete Anfrage zur Verfügung bei:  
V2 S.p.A.  
Corso Principi di Piemonte 65, 12035, Racconigi (CN), Italy

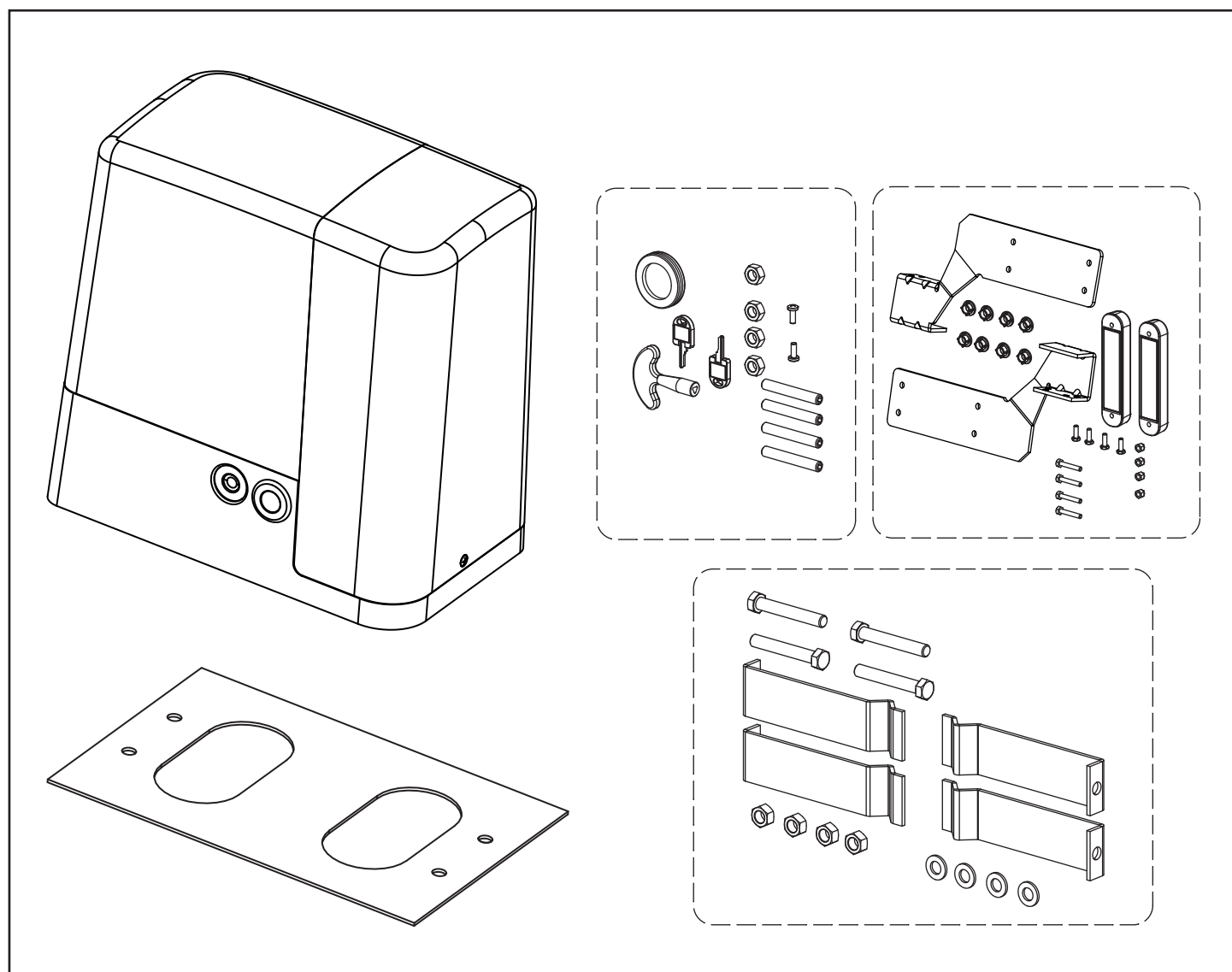
Folgende Person ist autorisiert, die Inkorporationserklärung zu unterzeichnen und die technische Dokumentation zur Verfügung zu stellen:

**Giuseppe Pezzetto**  
Gesetzlicher Vertreter von V2 S.p.A.  
Racconigi, il 01/06/2015



## 2 - TECHNISCHE EIGENSCHAFTEN

	FORTECO 2500-i	FORTECO 2500-i-M
Max. Torgewicht	2500 Kg	2500 Kg
Spannungsversorgung	230VAC / 50Hz	230VAC / 50Hz
Maximale Motorleistung	650 W	650 W
Stromaufnahme ohne Belastung	0,5 A	0,5 A
Maximale Stromaufnahme	3,7 A	3,7 A
Laufgeschwindigkeit	0,035 ÷ 0,26 m/s	0,035 ÷ 0,26 m/s
Max. Schub	1660 N	1660 N
Einschaltdauert	50%	50%
Antriebsritzel	M4 - Z18	M4 - Z18
Betriebstemperatur	-20°C ÷ +55°C	-20°C ÷ +55°C
Antriebsgewicht	19 Kg	21 Kg
Schutzart	IP44	IP44
Max. Belastung des Zubehörs 24V	10W	10W
Sicherungen	F1 = 8A	F1 = 8A



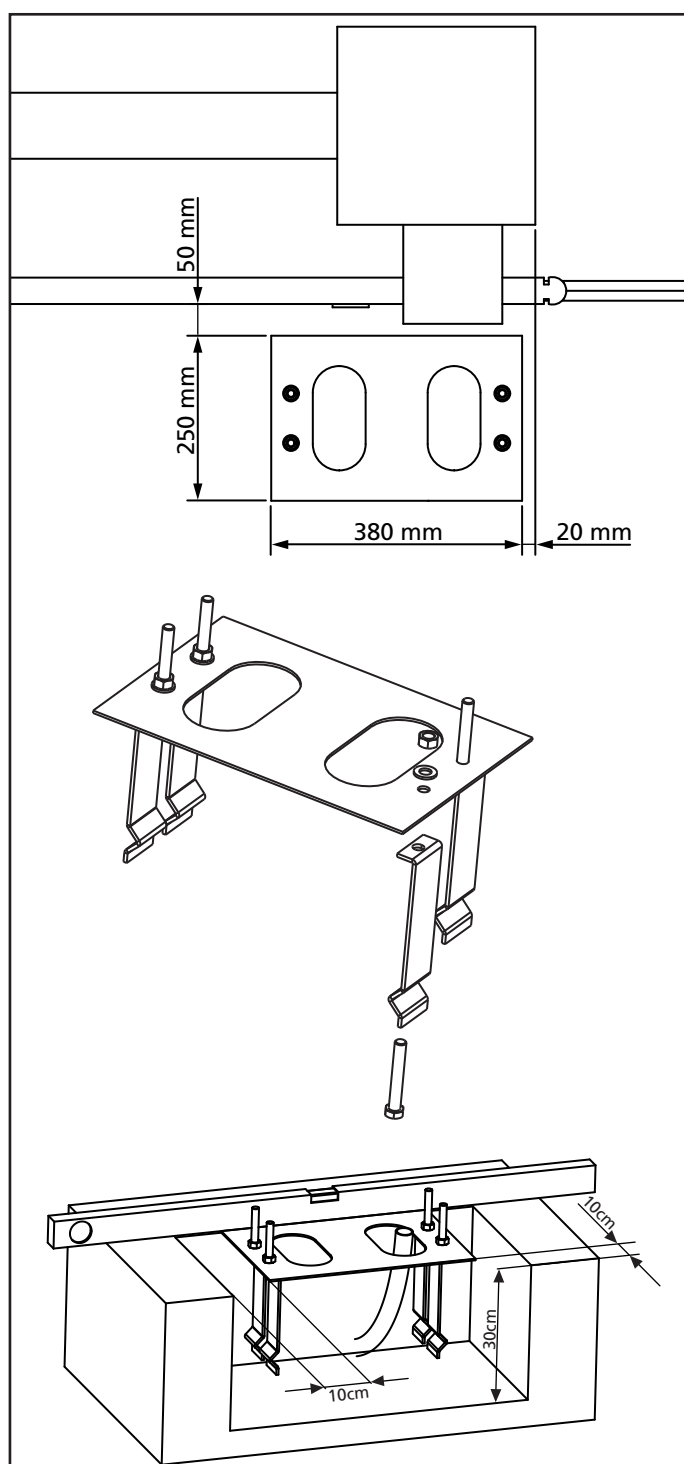
## 3 - INSTALLATION DES MOTORS

### 3.1 - POSITIONIERUNG DES MOTORS

Zum Befestigen des FORTECO aufmerksam nachfolgende Hinweise beachten:

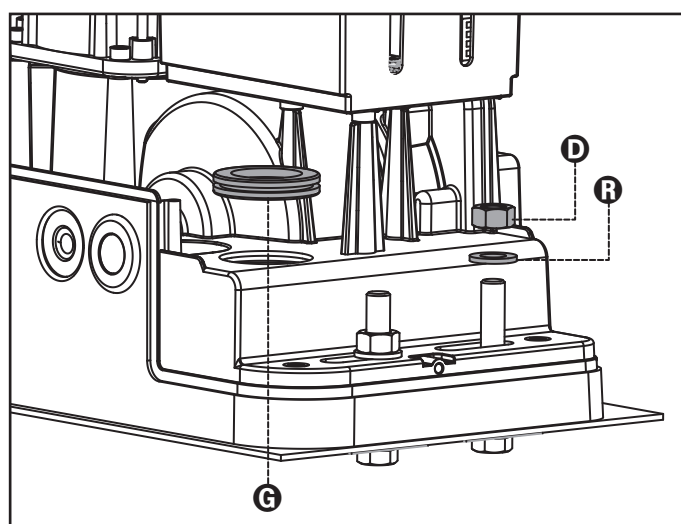
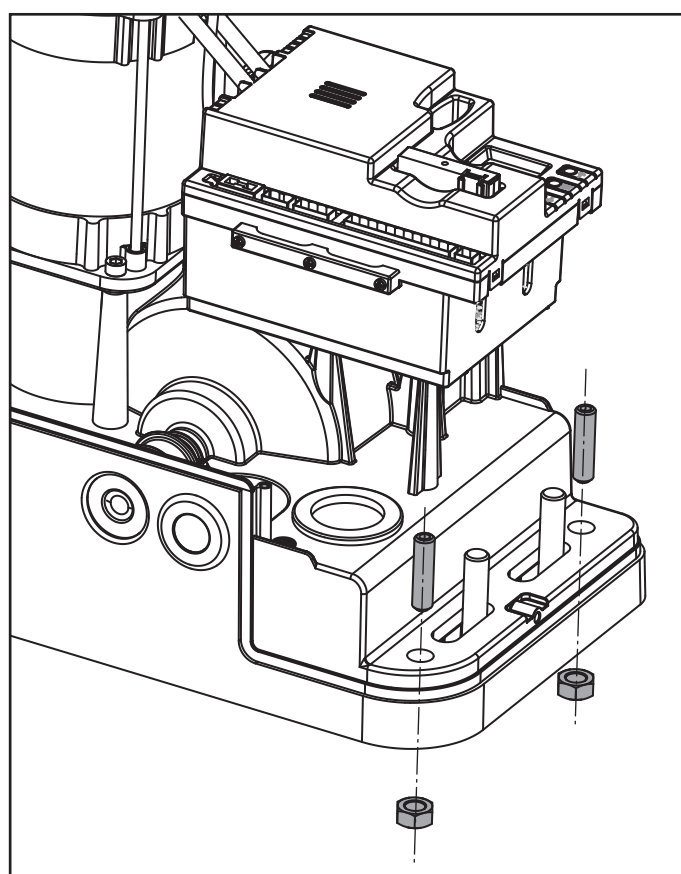
1. Einen Fundementaushub unter Beachtung der in der Abbildung angegebenen Abmessungen vornehmen.
2. Ein oder mehrere Rohre für die Verlegung der elektrischen Kabel bereitstellen.
3. Die 4 Krampen an der Verankerungsplatte anbringen und mit den 4 mitgelieferten Schrauben befestigen.
4. Fundament innen mit Beton ausgießen und Fundamentplatte positionieren.

**⚠ ACHTUNG:** sicherstellen, dass die Platte perfekt ausgerichtet und parallel zum Tor ist.



5. Warten bis der Beton perfekt getrocknet ist.
6. Die 4 Muttern, die die Basis an die Krampen halten, aufschrauben und den Motor auf der Platte positionieren.
7. Die 4 Stifte mit den entsprechenden Muttern in ihre Sitze einführen. Die 4 Stifte so einstellen, dass der Motor perfekt ausgerichtet ist.
8. Sicherstellen, dass der Motor perfekt parallel zum Tor ist, dann die 4 Unterlegscheiben **R** einführen und die 4 Muttern **D** leicht anziehen.

**⚠ ACHTUNG:** Dichtung **G** in das Kabeldurchgangsloch, wie in der Abbildung, einführen. Dichtung lochen, um die Kabel für den Anschluss an die Steuerung durchzuziehen, wobei die Lochabmessungen so sein sollten, dass keine Insekten oder andere kleine Tiere eindringen können.

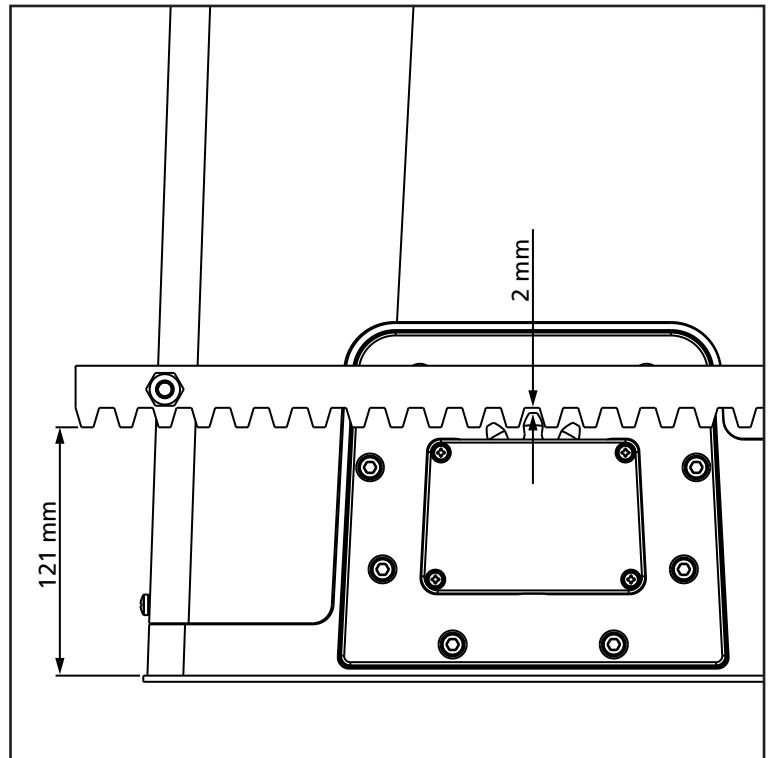


### 3.2 - MONTAGE DER ZAHNSTANGE

1. Geben Sie den Motor frei und öffnen Sie das Tor ganz.
2. Befestigen Sie alle Bestandteile der Zahnstange am Tor, achten Sie dabei darauf, dass sich alle Elemente auf gleicher Höhe im Verhältnis zum Antriebsritzel befinden.

Die Zahnstange MUSS auf der gesamten Torlänge 1 oder 2 mm über dem Ritzel des Motors positioniert werden.

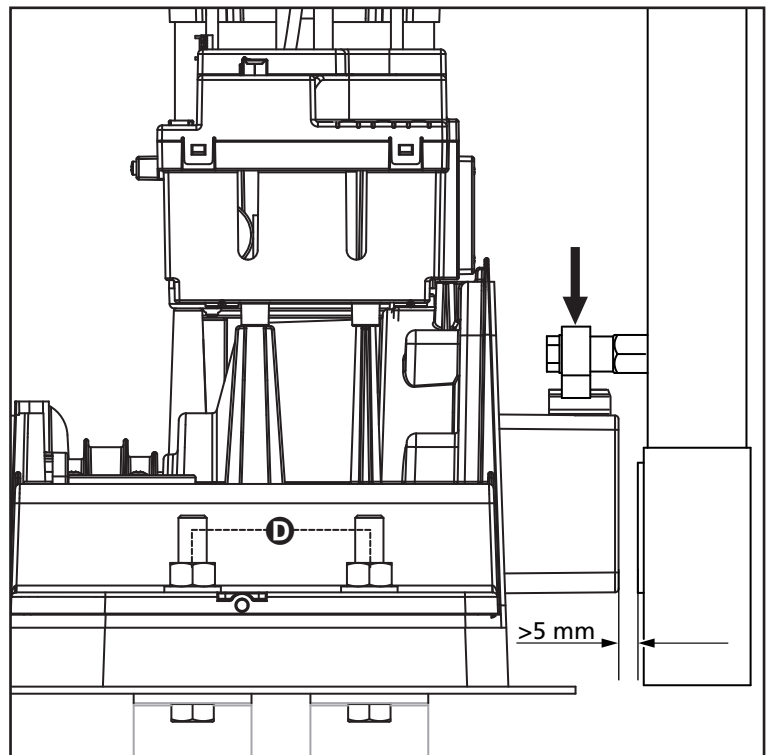
**⚠ ACHTUNG:** wenn das Tor sehr schwer ist, wird eine Zahnstange M4 22x22 (cod. 162324) empfohlen



### 3.3 - BEFESTIGUNG DES MOTORS

Folgende Punkte überprüfen:

1. Der Motor muss ausgerichtet und parallel zum Tor sein
2. Der Abstand zwischen Ritzel und Zahnstange muss 1 oder 2 mm betragen. Eventuell mit den 4 Stiften regulieren
3. Die Zahnstange muss am Ritzel des Motors ausgerichtet werden
4. Der Mindestabstand zwischen maximalem Raumbedarf des Tors und dem Handschutz des Motors muss mindestens 5 mm betragen
5. Nach der Kontrolle der o.g. Punkte fortfahren mit dem Anziehen der 4 Muttern **D**, welche den Motor an der Platte verankern.



### 3.4 - INSTALLATION DER MAGNETISCHEN ENDANSCHLÄGE

**⚠ ACHTUNG:** für Ihre Sicherheit ist es notwendig, dass das Tor mit einer mechanischen Arretierung des Überlaufs versehen ist.

Wenn das Tor nicht mit Arretierungen ausgestattet ist, kann ein unbeabsichtigtes Manöver über den Endschalter hinaus das Fallen des Tores zur Folge haben.

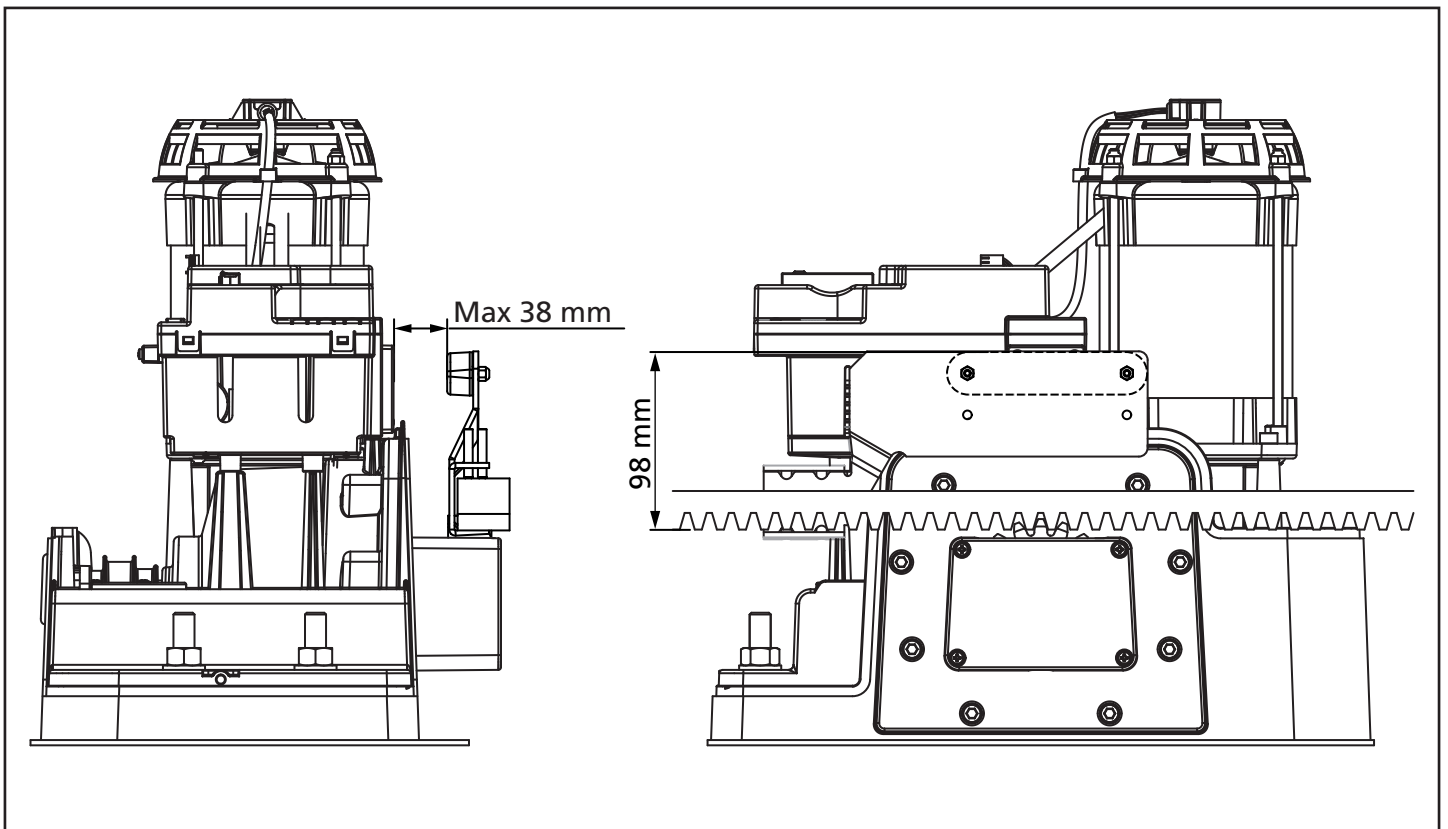
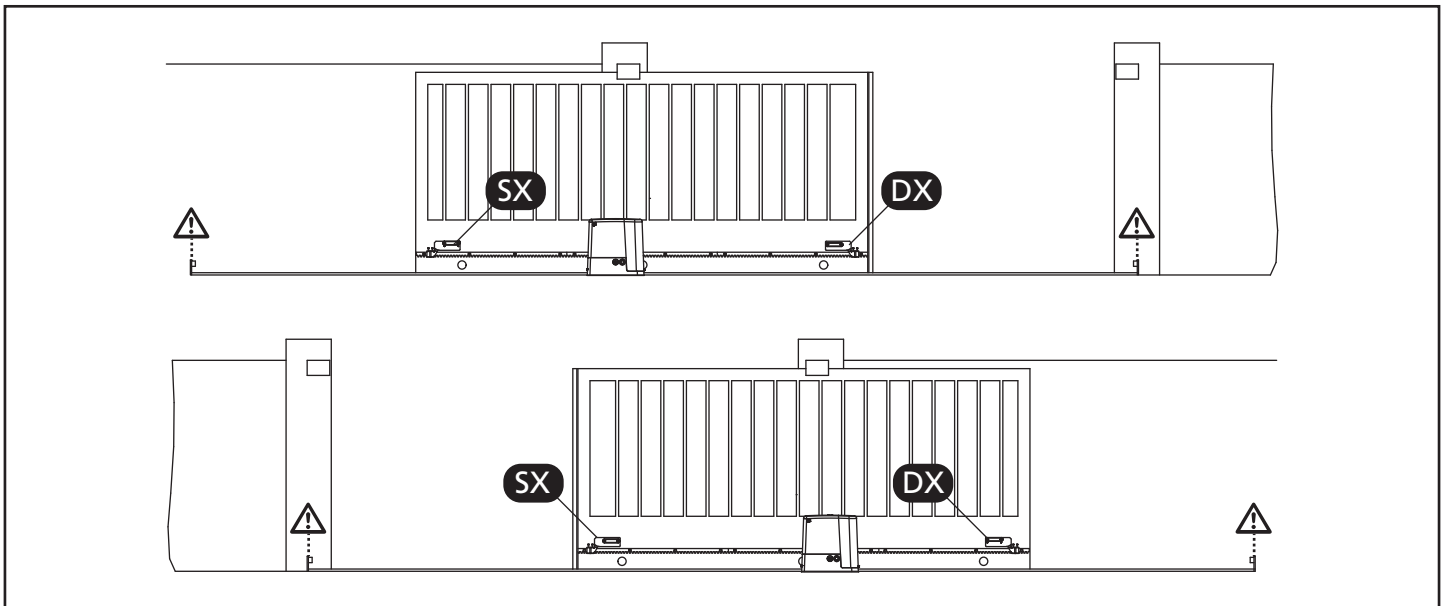
Installieren Sie den mitgelieferten Befestigungsbügel für die Magnete so an der Zahnstange, dass in den Positionen der maximalen Öffnung und des vollständigen Verschlusses der Magnet in Übereinstimmung mit dem Magnetsensor hinter der Kappe (so dicht wie möglich) positioniert wird.

Die mitgelieferten Magneten unterscheiden sich durch ihre verschiedene Farbe:

**BLAUER MAGNET** = ENDANSCHLAG RECHTS (DX)  
**ROTER MAGNET** = ENDANSCHLAG LINKS (SX)

Der Endschlagstyp (RECHTS/LINKS) hängt, unabhängig von der Öffnungsrichtung, von der Position des Endschlags im Vergleich zum Motor ab.

**⚠ ACHTUNG:** nachdem das System auf einwandfreies Funktionieren kontrolliert wurde, wird empfohlen, die Endschlagsbügel an die Zahnstange zu schweißen.



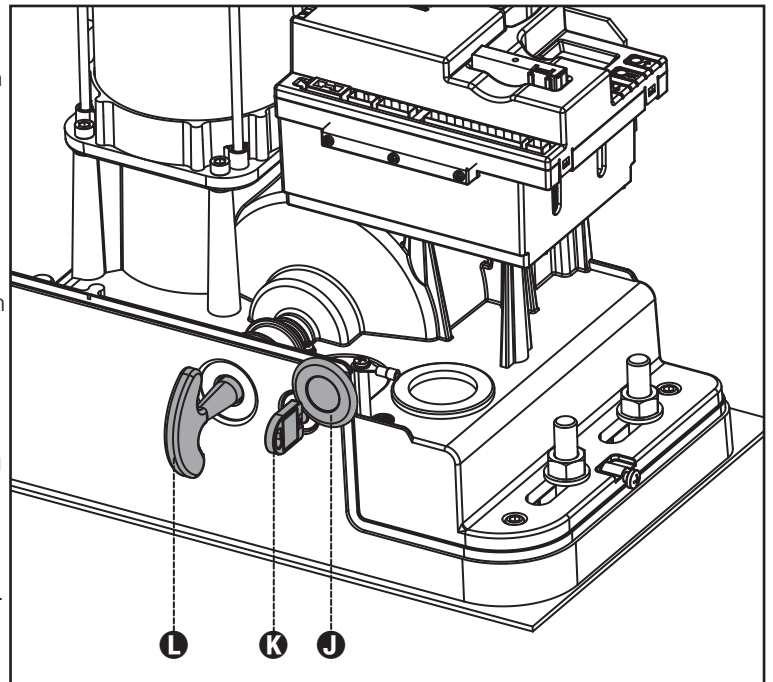
### 3.5 - FREIGABE DES MOTORS

Im Fall eines Stromausfalls kann das Tor durch Einwirkung auf den Motor freigegeben werden:

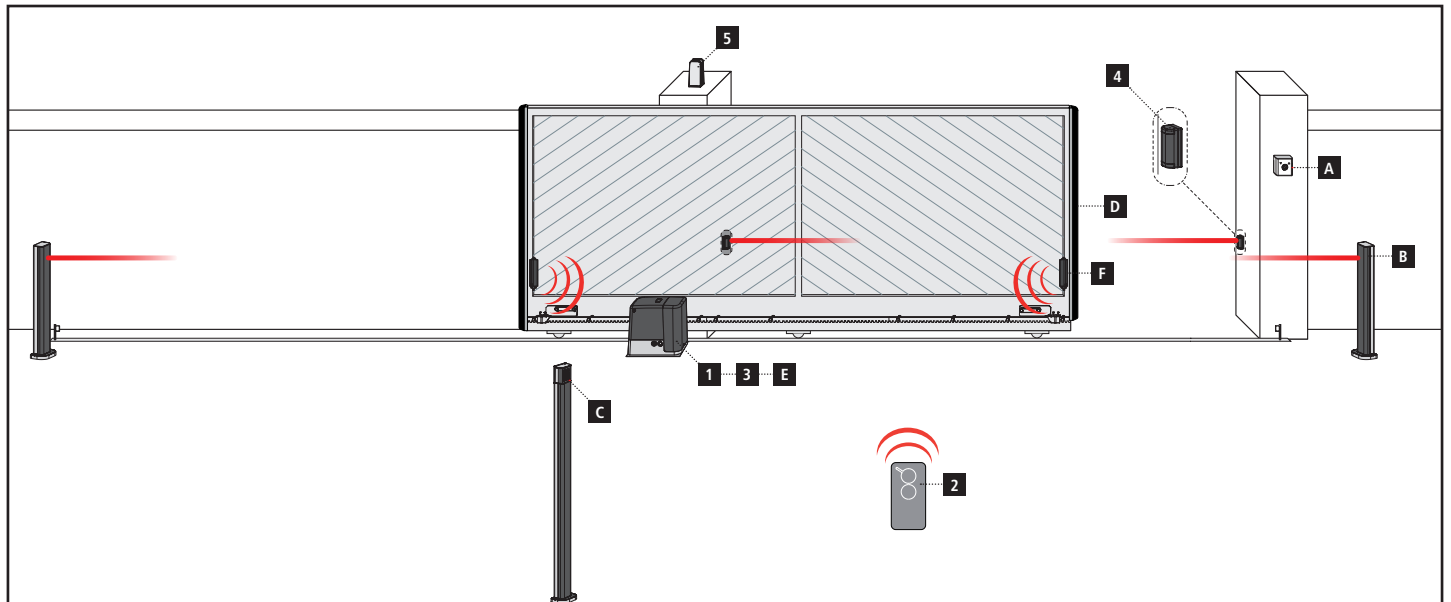
1. Die sich an der Vorderseite des Motors befindende Schlossabdeckung **J** öffnen.
2. Schlüssel **K** in das Schloss einführen und im Uhrzeigersinn drehen, um den seitlich angeordneten Zugang zum Freigabemechanismus zu öffnen.
3. Schlüssel **L** in das Loch einführen und im Uhrzeigersinn bis zum Endanschlag drehen.
4. An dieser Stelle ist es möglich, das Tor manuell zu bewegen.

Die Automation wird wie folgt wiederhergestellt:

1. Bringen Sie das Tor in die Position der vollständigen Schließung
2. Schlüssel **L** gegen den Uhrzeigersinn bis zum Endanschlag drehen und herausziehen.
3. Schlüssel **K** gegen den Uhrzeigersinn so drehen, dass er den Zugang zum Freigabemechanismus schließt, und herausziehen.
4. Schloss mit Abdeckung **J** abdecken.



### 3.6 - INSTALLATIONSPLAN



#### BAUTEILE

- 1** Schiebetorantrieb
- 2** Handsender
- 3** Empfangsmodul
- 4** Fotozellen
- 5** Blinklicht

#### ZUSATZZUBEHÖR

- A** Schlüsselschalter
- B** Fotozellen auf Säule
- C** Funk-Codetaster, auf Säule
- D** Sicherheitskontaktleisten
- E** WES-ADI-Modul (Funkmanagement der Rippen)
- F** Sensor WES

KABELLÄNGE	< 10 Meter	von 10 bis 20 Meter	von 20 bis 30 Meter
Spannungsversorgung 230V	3G x 1,5 mm <sup>2</sup>	3G x 1,5 mm <sup>2</sup>	3G x 2,5 mm <sup>2</sup>
Fotozellen (TX)	2 x 0,5 mm <sup>2</sup>	2 x 0,5 mm <sup>2</sup>	2 x 0,5 mm <sup>2</sup>
Fotozellen (RX)	4 x 0,5 mm <sup>2</sup>	4 x 0,5 mm <sup>2</sup>	4 x 0,5 mm <sup>2</sup>
Schlüsselschalter	2 x 0,5 mm <sup>2</sup>	2 x 0,5 mm <sup>2</sup>	2 x 0,5 mm <sup>2</sup>
Blinklicht	2 x 1,5 mm <sup>2</sup>	2 x 1,5 mm <sup>2</sup>	2 x 1,5 mm <sup>2</sup>
Antenne (im Blinklicht eingebaut)	RG174	RG174	RG174

## 4 - STEUERUNG

Die PD20 verfügt über ein Display, das einerseits ein einfaches Programmieren, andererseits eine konstante Überwachung des Zustands der Eingänge ermöglicht; zudem erlaubt die Menüstruktur ein problemloses Einstellen der Betriebszeiten und der Betriebslogiken.

Unter Einhaltung der europäischen Bestimmungen hinsichtlich der elektrischen Sicherheit und der elektromagnetischen Kompatibilität (EN 60335-1, EN 50081-1 und EN 50082-1) zeichnet sie sich durch die vollständige elektrische Isolierung des Niederspannungskreislaufs (einschließlich der Motoren) der Netzspannung aus.

Weitere Eigenschaften:

- Regulierung der Geschwindigkeit
- Erfassung von Hindernissen durch Überwachung des Motorstroms (amperometrisch) oder der Encoderimpulse.
- Automatisches Lernen der Betriebszeiten.
- Überprüfung der Sicherheitsvorrichtungen (Fotozellen und Triac) vor jeder Öffnung.
- Deaktivierung der Sicherungseingänge mittels Konfigurationsmenü: es ist nicht notwendig, die Klemmen hinsichtlich der nicht installierten Sicherung zu überbrücken, es reicht aus, die Funktion im entsprechen.
- Synchronbetrieb von zwei Motoren mit dem optionalen SYNCRO-Modul

**⚠ ACHTUNG: Die Installation der Steuerung, die Sicherheitsvorrichtungen und das Zubehör ist bei ausgeschalteter Stromversorgung auszuführen**

### 4.1 - STROMVERSORGUNG

Die Steuerung ist mit 230V - 50Hz zu versorgen, und entsprechend den gesetzlichen Auflagen mit einem magnetothermischen Differentialschalter zu sichern.

Das Stromversorgungskabel an die Klemmen **L** und **N** der Steuerung PD20 anschließen.

### 4.2 - BLINKVORRICHTUNG

In die Steuerung PD20 ist eine Blinkleinrichtung mit interner Blinkschaltung mit 230V - 40W integriert.

Kabel der Blinkleinrichtung bitte an die Klemmen **B1** und **B2** der Steuerung anschließen

### 4.3 - BELEUCHTUNGEN

Dank des Ausgangs COURTESY LIGHT ermöglicht es die Steuerung PD20, einen Stromabnehmer /zum Beispiel eine Beleuchtung oder Gartenleuchten) anzuschließen, der automatisch oder mittels Betätigung einer speziellen Sendertaste gesteuert wird.

Der Ausgang COURTESY LIGHT besteht aus einem einfachen N.O.-Kontakt und liefert keine Art der Stromversorgung.

Kabel an die Klemmen **B3** und **B4** anschließen.

## 4.4 - AKTIVIERUNGSEINGÄNGE

Die Steuerung PD20 verfügt über zwei Aktivierungseingänge (START und START P.), deren Funktion vom programmierten Funktionsmodus abhängt (Parameter **Start**).

**⚠ ACHTUNG: Wenn Sie Geräte mit Selbsthaltung (Induktionsschleifen, Zeitschaltuhr, Bewegungsmelder, etc.) benutzen, ist der Uhr-Modus (Parameter **Start = orol**) zu verwenden.**

#### Standardmodus

START = START (ein Befehl verursacht die vollständige Öffnung der Schiebetore

START P. = START FUBGÄNGER (ein Befehl verursacht nur das partielle Öffnen von Schiebetore

#### Modus Öffnen/Schließen

START - ÖFFNEN (ein Befehl löst stets das Öffnen)

START P. - SCHLIEßEN (ein Befehl löst stets das Schließen aus

Der Befehl ist vom Typ Impuls, d.h. ein Impuls löst das vollständige Öffnen oder Schließen des Tors aus.

#### Modus Person Anwesend

START - ÖFFNEN (ein Befehl löst stets das Öffnen)

START P. - SCHLIEßEN (ein Befehl löst stets das Schließen aus

Der Befehl ist vom Typ monostabil, d.h. das Tor wird geöffnet oder geschlossen, solange der Kontakt geschlossen ist und es stoppt augenblicklich, wenn der Kontakt geöffnet wird.

#### Zeitmodus

Diese Funktion erlaubt Ihnen, während des Tages Zeitfenster für die Öffnung des Tores zu programmieren, indem Sie eine externe Zeitschaltuhr oder andere Geräte mit Selbsthaltung (z.B. Magnetschleifen oder Präsenzmelder) verwenden.

START = START (ein Befehl verursacht die vollständige Öffnung der Schiebetore

START P. = START FUBGÄNGER (ein Befehl verursacht nur das partielle Öffnen von Schiebetore

Das Tor bleibt aber offen solange der Kontakt am Eingang geschlossen bleibt. Wenn der Kontakt geöffnet wird, beginnt die Zählung der Pausenzeit, nach deren Ablauf das Tor wieder geschlossen wird.

**ACHTUNG: Es ist unerlässlich, das automatische Wiederschließen zu aktivieren.**

**HINWEIS:** Wenn der Parameter **P.RPP = 0**, führt der an den START P. Eingang angeschlossene Timer keine Öffnung durch, ermöglicht jedoch die Sperrung der automatischen Schließung zu den festgelegten Zeiten.

In jedem Modus müssen die Eingänge an die vorgesehenen Klemmen mit normalerweise geöffnetem Kontakt angeschlossen werden.

Das Anschlusskabel der Einheit, die das START Eingang steuert, zwischen den Klemmen **M1** und **M4** der Steuerung anschließen. Das Anschlusskabel der Einheit, die das START P. Eingang steuert, zwischen den Klemmen **M2** und **M4** der Steuerung anschließen.

Die mit dem START Eingang zusammenhängende Funktion kann man auch durch Drücken der Taste **↑** außerhalb des Programmiermenüs oder durch eine auf Kanal 1 gespeicherte Fernsteuerung aktivieren (siehe Anleitung des Empfängers MR).

Die mit dem START P. Eingang zusammenhängende Funktion kann man auch durch Drücken der Taste **↓** außerhalb des Programmiermenüs oder durch eine auf Kanal 2 gespeicherte Fernsteuerung aktivieren.

## 4.5 - STOP

Zur größeren Sicherheit kann man einen Schalter installieren, bei dessen Betätigung das Tor auf der Stelle blockiert wird. Der Schalter muss einen geschlossenen Kontakt (Öffner) haben, der sich bei Betätigung öffnet.

Wenn der Stoppschalter betätigt wird, während das Tor offen ist, ist immer die automatische Wiederschließfunktion deaktiviert. Zum Wiederschließen des Tores muss wieder ein Startbefehl geben werden.

Die Adern des Kabels des Stoppschalters an die Klemmen **M3** und **M4** der Steuerung anschließen.


Die Funktion des Stoppschalters kann durch eine auf Kanal 3 gespeicherte Fernsteuerung aktiviert werden des Empfängers MRx.

## 4.6 - FOTOZELLEN

Je nach Klemme, an die diese angeschlossen werden, unterteilt die Steuerung die Fotozellen in zwei Kategorien:

### Fotozellen Typ 1

Diese sind an der Innenseite des Tors eingebaut und sind sowohl während dem Öffnens als auch dem Schließens aktiv. Ein Auslösen der Fotozellen Typ 1 stoppt die Schiebetore: Wenn der Lichtstrahl frei ist, öffnet die Steuerung das Tor vollständig.

 **ACHTUNG: Photozellen (Type 1) müssen eingebaut sein im eine Position um zu des ganze Öffnungszone kontrollieren können.**

### Fotozellen Typ 2

Diese sind an der Außenseite des Tores installiert und sind nur während des Schließens aktiv. Bei Auslösen der Fotozellen Typ 2 öffnet die Steuerung auf der Stelle das Tor wieder ohne auf eine Freigabe zu warten.

Die Steuerung PD20 liefert eine Stromversorgung von 24Vac für die Fotozellen und kann vor dem Beginn des Öffnens deren Funktionieren testen. Die Stromversorgungsklemmen für die Fotozellen sind durch eine elektronische Sicherung geschützt, die bei Überlastung den Strom unterbricht.

- Stromversorgungskabel der Sender der Fotozellen zwischen die Klemmen **M11** und **M12** der Steuerung anschließen.
- Stromversorgungskabel der Empfänger der Fotozellen zwischen die Klemmen **M10** und **M11** der Steuerung anschließen.
- Ausgang der Empfänger der Fotozellen Typ 1 zwischen die Klemmen **M5** und **M9** der Steuerung und den Ausgang der Empfänger der Fotozellen Typ 2 zwischen die Klemmen **M6** und **M9** der Steuerung anschließen. Die Ausgänge bei normalerweise geschlossenem Kontakt verwenden.

 **ACHTUNG:**

- Bei Installierung mehrerer Fotozellenpaare des gleichen Typs sind deren Ausgänge in Reihe zu schalten.
- Bei Installierung von Reflexionslichtschranken ist die Stromversorgung an die Klemmen **M11** und **M12** der Steuerung anzuschließen, um den Funktionstest durchzuführen.

## 4.7 - KONTAKTLEISTEN

Je nach den Klemmen, an die diese angeschlossen werden, unterscheidet die Steuerung die Kontaktleisten in zwei Kategorien:

### Rippen vom Typ 1

Im Fall eines Auslösens der Rippen vom Typ 1 während des Öffnens des Tors schließt die Steuerung dieses 3 Sekunden lang und wird danach blockiert; im Fall eines Auslösens der Rippen vom Typ 1 während des Schließens des Tors, wird die Steuerung auf der Stelle blockiert. Die Betätigungsrichtung des Tors beim nächsten START oder START FUSSGÄNGER hängt vom Parameter STOP (Bewegung umkehren oder fortsetzen) ab. Wenn der Eingang STOP deaktiviert wurde, setzt die Steuerung die Bewegung in der gleichen Richtung fort.

### Rippen vom Typ 2

Im Fall des Auslösens der Rippen vom Typ 2 während des Öffnens des Tors, wird die Steuerung auf der Stelle blockiert; im Fall eines Auslösens der Rippen vom Typ 2 während des Schließens des Tors, öffnet die Steuerung 3 Sekunden lang und wird danach blockiert. Die Betätigungsrichtung des Tors beim nächsten START oder START FUSSGÄNGER hängt vom Parameter STOP (Bewegung umkehren oder fortsetzen) ab. Wenn der Eingang STOP deaktiviert wurde, setzt die Steuerung die Bewegung in der gleichen Richtung fort.

Beide Eingänge sind in der Lage, sowohl die klassische Rippe mit N.G.-Kontakt als auch die Rippe mit leitfähigem Gummi und Nennwiderstand von 8,2 kOhm zu steuern.

Die Adern des Kabels der Kontaktleiste Typ 1 zwischen die Klemmen **M7** und **M9** der Steuereinheit anschließen. Die Adern des Kabels der Kontaktleiste Typ 2 zwischen die Klemmen **M8** und **M9** der Steuereinheit anschließen.

Um die Voraussetzungen der Norm EN12978 zu erfüllen, muss man empfindliche Rippen installieren, die mit einer Steuerzentrale ausgestattet sind, die fortwährend deren korrektes Funktionieren überprüft. Wenn man Steuerzentralen verwendet, die einen Test durch Unterbrechung der Stromversorgung ermöglichen, sind die Stromkabel der Steuerzentrale zwischen den Klemmen **M11** und **M12** der PD20 anzuschließen. Andernfalls werden diese zwischen den Klemmen **M10** und **M11** angeschlossen.


 **ACHTUNG:**

- Wenn man mehrere Rippen N.G.-Kontakt verwendet, müssen die Ausgänge in Reihe angeschlossen werden.
- Wenn man mehrere Rippen mit leitfähigem Gummi verwendet, müssen die Ausgänge in Kaskaden angeschlossen werden, während nur der letzte an den Nennwiderstand angeschlossen werden darf.

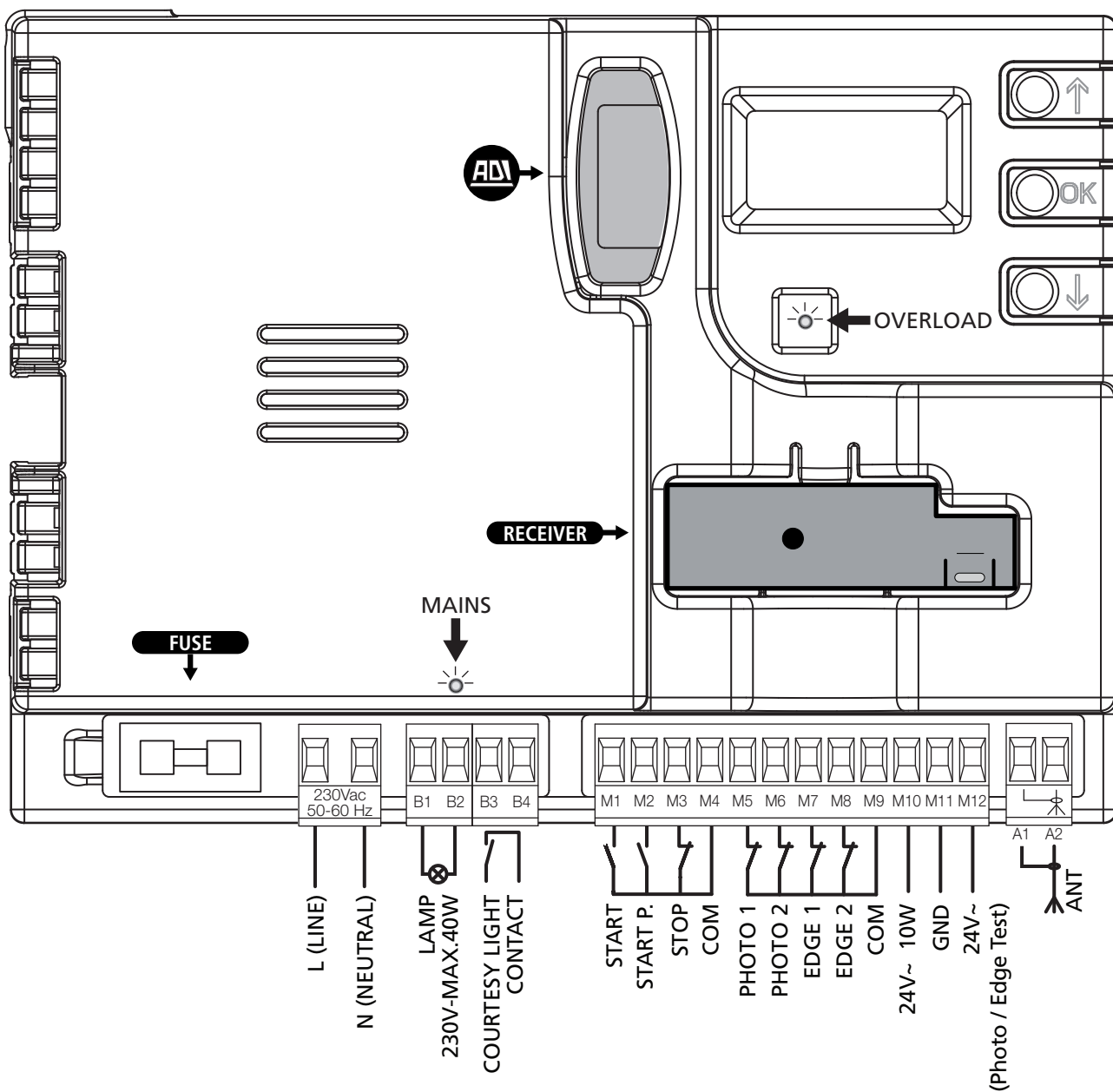
## 4.8 - ÄUßERE ANTENNE


Um die maximale Funkübertragung zu versichern, ist es ratsam, die äußere Antenne ANS433 zu benutzen.

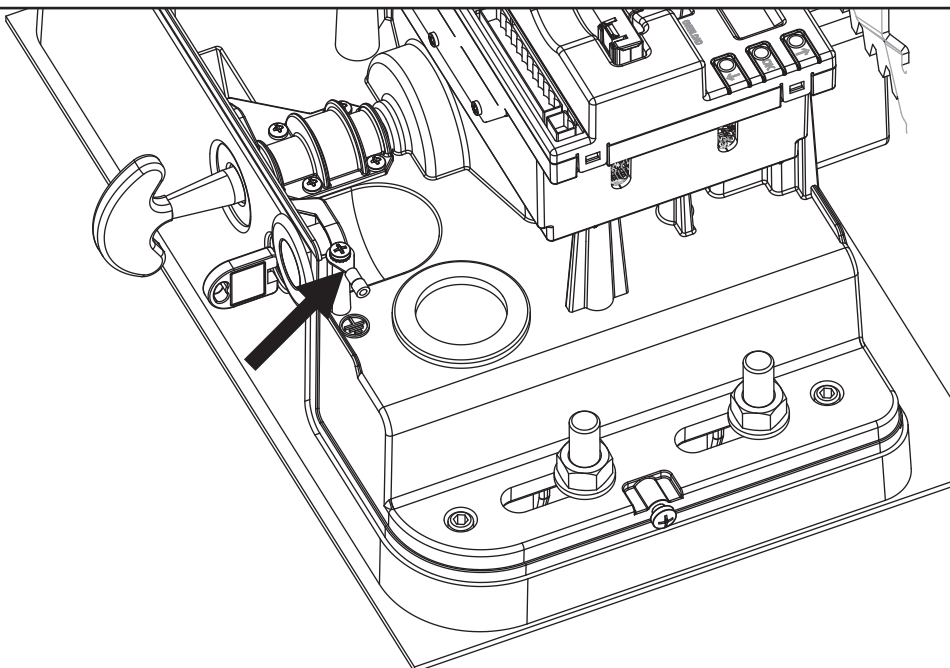
Die Zentralader des Antennendrahtes der Antenne an Klemme **A2** der Steuerung und die Umflechtung an Klemme **A1** anschließen.

 **ACHTUNG: Die Ausführungen mit Aluminiumabdeckung haben aufgrund der Abschirmung der Abdeckung eine eingeschränkte Funkreichweite. Um den Empfang zu verbessern, empfehlen wir die Installation einer externen Antenne.**

## 4.9 - ELEKTRISCHÄSVERBINDUNGS



**⚠** Motor mit der mit dem Symbol  gekennzeichneten Klemme an die Erdung anschließen. Dazu die mitgelieferte Ösenklemme verwenden.





<b>L</b>	Phase Versorgung 230VAC
<b>N</b>	Nulleiter Versorgung 230VAC
<b>B1 - B2</b>	Blinkvorrichtung 230VAC - 40W
<b>B3 - B3</b>	Beleuchtungen
<b>M1</b>	START - Öffnungsbefehl für den Anschluss der herkömmlichen Vorrichtungen mit NA-Kontakt  <b>⚠ ACHTUNG: Wenn Sie Geräte mit Selbsthaltung (Induktionsschleifen, Zeitschaltuhr, Bewegungsmelder, etc.) benutzen, ist der Uhr-Modus (Parameter 5trt = orol) zu verwenden.</b>
<b>M2</b>	START P. - Öffnungsbefehl Fußgänger für den Anschluss von herkömmlichem Zubehör mit NA-Kontakt  <b>⚠ ACHTUNG: Wenn Sie Geräte mit Selbsthaltung (Induktionsschleifen, Zeitschaltuhr, Bewegungsmelder, etc.) benutzen, ist der Uhr-Modus (Parameter 5trt = orol) zu verwenden.</b>
<b>M3</b>	STOP-Befehl. NC-Kontakt
<b>M4</b>	Gemeinsamer Leiter (-)
<b>M5</b>	Fotozellen Typ 1. NC-Kontakt
<b>M6</b>	Fotozellen Typ 2. NC-Kontakt
<b>M7</b>	Kontaktleisten Typ 1. NC-Kontakt
<b>M8</b>	Kontaktleisten Typ 2. NC-Kontakt
<b>M9</b>	Gemeinsames (-)
<b>M10</b>	Stromversorgung 24V für Fotozellen und anderes Zubehör
<b>M11</b>	Gemeinsamer Stromversorgung Zubehör (-)
<b>M12</b>	Stromversorgung 24V - TX Fotozellulen/optische Rippen für Funktionstest. Stromversorgungskabel der Sender der Fotozellen zwischen die Klemmen M11 und M12 der Steuerung anschließen
<b>A1</b>	Abschirmung Antenne
<b>A2</b>	Antenne

<b>ADI</b>	Schnittstelle ADI
<b>RECEIVER</b>	Einsteckempfänger
<b>FUSE</b>	8A
<b>MAINS</b>	Licht an wenn die Steuerung gespeist ist
<b>OVERLOAD</b>	Licht wenn es gibt ein Zubehörüberlast Speisung an

## 4.10 - EINSTECKEMPFÄNGER

Die Steuerung PD20 ist zum Einstecken eines Empfängers der Serie MRx mit einem hoch empfindlichen Superüberlagerungsempfängermodul ausgestattet.

**⚠ ACHTUNG: Achten Sie auf die Richtung, in der Sie die ausziehbaren Module einfügen.**

Das Empfängermodul MRx hat 4 Kanäle. Jeder Kanal kann eigenständig für einen Befehl zur Steuerung des PD20 genutzt werden:

- KANAL 1 → START
- KANAL 2 → START FUSSGÄNGER
- KANAL 3 → STOP
- KANAL 4 → BELEUCHTUNGEN

**⚠ ACHTUNG: Bevor Sie beginnen die 4 Kanäle und die Funktionslogiken zu programmieren, lesen Sie bitte aufmerksam die beigelegte Bedienungsanleitung über den Empfänger MRx durch.**

## 4.11 - SCHNITTSTELLE ADI

Die Steuereinheit ist mit einer Schnittstelle ADI (Additional Devices Interface) ausgestattet, die den Anschluss an eine Reihe optionaler Module der Linie V2 ermöglicht.

Konsultieren Sie den Katalog V2, um zu sehen, welche optionalen Module mit Schnittstelle ADI für diese Steuerzentrale erhältlich sind.

**⚠ ACHTUNG: Vor der Installation von Zusatzkomponenten bitte sorgfältig die den einzelnen Modulen beigelegten Anleitungen lesen.**

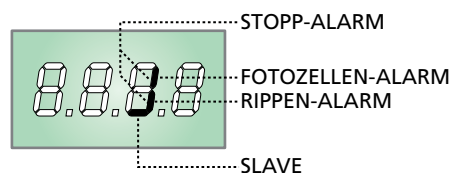
Einige Vorrichtungen können so konfiguriert werden, dass sie Schnittstellen mit der Steuerung bilden; ferner ist es notwendig, die Schnittstelle zu aktivieren, damit die Steuerung auf die von der ADI Vorrichtung kommenden Meldungen reagieren kann.

Programmiermenü **„Adi“** aufrufen, um die ADI Schnittstelle zu aktivieren und um Zugang zum Konfigurationsmenü der Vorrichtung zu erhalten.

Die ADI-Vorrichtungen verwenden das Display der Zentrale, um Alarme zu melden oder die Konfiguration der Steuerzentrale zu veranschaulichen.

Das an der Adi-Schnittstelle angeschlossene Gerät ist in der Lage, der Steuerung drei Arten von Alarmen zu melden, die am Display der Steuerung wie folgt angezeigt werden:

- FOTOZELLEN-ALARM - schaltet sich das oben liegende Segment ein: Tor stoppt; wenn der Alarm endet, setzt das Tor den Öffnungsvorgang fort.
- RIPPEN-ALARM - schaltet sich das unten liegende Segment ein: Tor invertiert 3 Sekunden lang die Bewegung.
- STOPP-ALARM - schalten sich beide Segmente ein: Tor stoppt und die kann Bewegung nicht fortsetzen, solange der Alarm nicht endet.
- SLAVE – fest eingeschaltetes Segment: wird vom Optionsmodul SYNCRO verwendet, um anzuzeigen, wenn die Zentrale als SLAVE konfiguriert ist

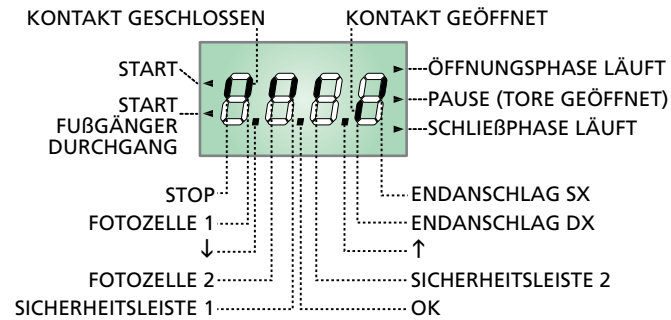


## 5 - STEUERPULT

### 5.1 - DISPLAY

Wenn der Strom eingeschaltet wird, prüft die Steuereinheit das korrekte Funktionieren des Displays indem es alle Segmente 1,5 sec. lang auf **8.8.8.8.** schaltet. In den nachfolgenden 1,5 sec. wird die gelieferte Firmen-Softwareversion angezeigt: z.B. Pr 1.0.

Am Ende dieses Tests wird das Steuermenü angezeigt:



Die Steuertafel zeigt den Status der Kontakte am Klemmenbrett, sowie der Programmier Tasten an: Leuchtet das vertikale Segment rechts oben, ist der Kontakt geschlossen; leuchtet das vertikale Segment unten, ist er geöffnet (die obenstehende Zeichnung veranschaulicht den Fall, in dem die Eingänge PHOTO1, PHOTO2, EDGE1, EDGE2 und STOP alle korrekt angeschlossen sind).

**ANMERKUNG: Wenn ein ADI-Modul verwendet wird, könnten auf dem Display andere Segmente angezeigt werden; den entsprechenden Paragraph "SCHNITTSTELLE ADI" konsultieren.**

Die Punkte zwischen den Ziffern auf dem Display zeigen den Zustand der Programmier Tasten an: Wird eine Taste gedrückt, leuchtet der entsprechende Punkt auf.

Die links auf dem Display angezeigten Pfeile weisen auf den Zustand der Start-Eingänge hin. Die Pfeile leuchten auf, wenn der entsprechende Eingang geschlossen wird.

Die Pfeile rechts auf dem Display zeigen den Zustand des Tors an:

- Der obere Pfeil leuchtet auf, wenn sich das Tor in der Öffnungsphase befindet. Blinkt er, bedeutet dies, dass die Öffnungsphase durch eine Sicherheitsvorrichtung (Sicherheitsleiste oder Lichtschranke) eingeleitet wurde.
- Der mittlere Pfeil zeigt an, dass sich das Tor in der Pausenzeit befindet. Blinkt er, bedeutet dies, dass die Zeitnahme für die automatische Schließfunktion aktiviert wurde.
- Der untere Pfeil leuchtet auf, wenn sich das Tor in der Schließphase befindet. Blinkt er, bedeutet dies, dass die Schließphase durch eine Sicherheitsvorrichtung (Sicherheitsleiste oder Lichtschranke) eingeleitet wurde.

### 5.2 - VERWENDUNG DER TASTEN ZUM PROGRAMMIEREN

Die Programmierung der Funktionen und Zeiten der Steuerung erfolgt über ein spezielles Konfigurationsmenü, das man mit den 3 Tasten **↑**, **↓** und **OK** aufrufen kann, die sich seitlich am Display der Steuerung befinden.

**ACHTUNG: Außerhalb des Konfigurationsmenüs kann man durch Drücken der Taste **↑** den START-Befehl und durch Drücken der Taste **↓** den Befehl START PEDONALE aktivieren.**

Es stehen drei Arten zur Konfiguration von Menüs zur Verfügung:

- Funktionsmenü
- Zeitmenü
- Wertemenü

#### Einstellungen im Funktionsmenü

Das Funktionsmenü ermöglicht die Wahl einer Funktion in einer Gruppe möglicher Optionen. Wenn man ein Funktionsmenü aufruft, wird die augenblicklich aktive Option angezeigt; durch die Tasten **↓** und **↑** kann man die verfügbaren Optionen auf- und ablaufen lassen. Durch Drücken der Taste **OK** wird die angezeigte Option aktiviert und man kehrt zum Ausgangspunkt der Einstellung zurück.

#### Einstellungen im Zeitmenü

Das Zeitmenü ermöglicht die Einstellung der Dauer einer Funktion. Wenn man das Zeitmenü aufruft, wird der augenblicklich eingestellte Wert angezeigt.

- Jedes Drücken der Taste **↑** erhöht die eingestellte Zeit und jedes Drücken der Taste **↓** verringert diese
- Durch Gedrückthalten der Taste **↑** kann man den Wert der eingestellten Zeit schnell bis zu dem für diese Option vorgesehenen Maximalwert erhöhen(verändern).
- Analog kann man durch das Gedrückthalten der Taste **↓** den Wert der eingestellten Zeit schnell bis zu dem für diese Option vorgesehenen Minimalwert von **0.0"** verringern.
- In einigen Fällen ist die Einstellungen des Werts **0** gleichbedeutend mit einer Deaktivierung der Funktion. Auf diese Weise wird anstatt des Werts **0.0"** **no** angezeigt.
- Durch Drücken der Taste **OK** bestätigt man den angezeigten Wert und kehrt zum Ausgangspunkt der Einstellung zurück.

#### Einstellungen im Wertemenü

Diese sind analog denen des Zeitmenüs, der eingestellte Wert ist jedoch eine beliebige Zahl. Durch Gedrückthalten der Taste **↑** oder **↓** erhöht oder verringert sich der Wert langsam. Durch Drücken der Taste **OK** bestätigt man den angezeigten Wert und kehrt zum Ausgangspunkt der Einstellung zurück.

Auf den folgenden Seiten zeigt man die wichtigsten Programmiermenüs der Steuerung.

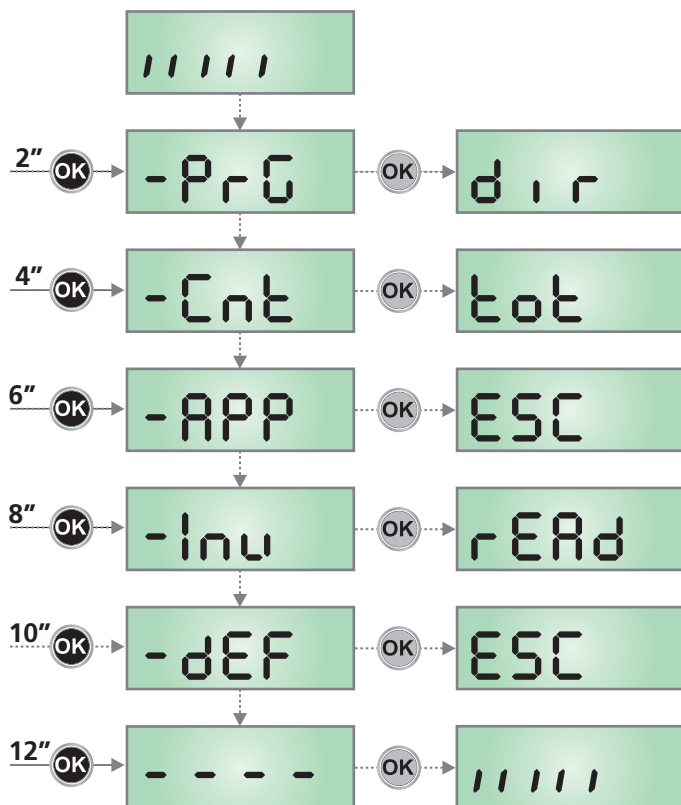
Zur Konsultierung des Menüs benutzen Sie die 3 Tasten **↑**, **↓** und **OK**, wie in dieser Tabelle beschrieben.

	Taste <b>OK</b> drücken und loslassen
	Taste <b>OK</b> 2 Sekunden lang gedrückt halten
	Taste <b>OK</b> loslassen
	Taste <b>↑</b> drücken und loslassen
	Taste <b>↓</b> drücken und loslassen

## 6 - ZUGANG ZU DEN EINSTELLUNGEN DER STEUERUNG

1. Taste **OK** gedrückt halten bis das Display das gewünschte Menü anzeigt
2. Taste **OK** loslassen: das Display zeigt den ersten Untermenüpunkt an
  - **PrG** Programmierung der Steuerung (Kapitel 13)
  - **Cnt** Zykluszähler (Kapitel 12)
  - **APP** Selbstlernfunktion der Betriebszeiten (Kapitel 9)
  - **Inu** Funktionstest der Inverterkarte (Kapitel 10)
  - **dEF** Laden der Defaultparameter (Kapitel 8)

**⚠ ACHTUNG:** wenn man länger als eine Minute lang keine Betätigung vornimmt, verlässt die Steuerung automatisch den Programmiermodus ohne die vorgenommenen Änderungen zu speichern. Sie müssen die Programmierarbeit wiederholen.



## 7 - SCHNELLKONFIGURATION

In diesem Abschnitt wird eine Schnellprozedur zum Konfigurieren der Steuerung und zu deren augenblicklichen Aktivieren beschrieben.

**Es wird empfohlen, anfänglich diese Anleitungen zu befolgen, um schnell das korrekte Funktionieren der Steuerung, des Motors und des Zubehörs zu prüfen und später die Konfigurationen zu ändern, wenn irgendein Parameter nicht zufriedenstellend sein sollte.**

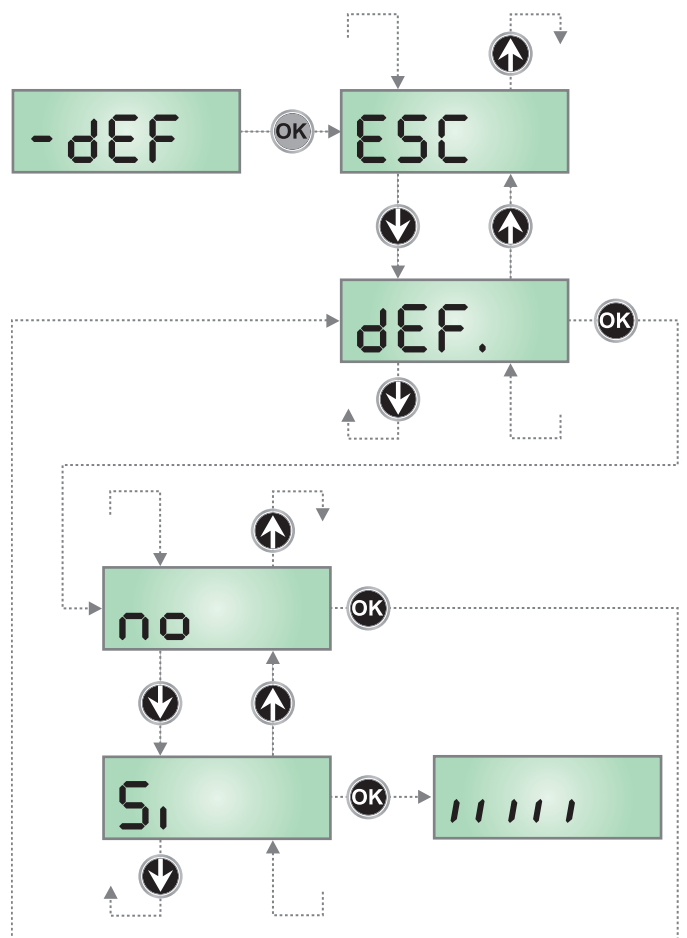
1. Aufrufen einer Defaultkonfiguration (Kapitel 8)
2. Parameter **dir - StOP - FoE1 - FoE2 - CoS1 - CoS2** auf der Basis der Torrichtung einstellen Hinsichtlich der Position der sich im Inneren des Menüs befindenden Menüpunkte und der für die jeweiligen Menüpunkte verfügbaren Optionen siehe Abschnitt "Konfiguration der Steuerung" (Kapitel 13).
3. Selbstlernzyklus starten (Kapitel 9)
4. Automation auf einwandfreies Funktionieren prüfen und wenn notwendig die Konfiguration der gewünschten Parameter ändern.

## 8 - LADEN DER DEFAULTPARAMETER

Wenn notwendig, kann man alle Parameter wieder auf ihre Standard- oder Defaultwerte zurückstellen (siehe zusammenfassende Tabelle am Ende).

**⚠ ACHTUNG:** Diese Prozedur bedeutet den Verlust aller personalisierten Daten.

1. Taste **OK** gedrückt halten bis das Display **-dEF** anzeigt
2. Taste **OK** loslassen: das Display zeigt **ESC** an (Taste **OK** nur drücken, wenn man dieses Menü verlassen möchte)
3. Taste **↓** drücken: das Display zeigt **dEF.** an
4. Taste **OK** drücken: das Display zeigt **no** an
5. Taste **↓** drücken: das Display zeigt **S1** an
6. Taste **OK** drücken: alle Parameter werden neu geschrieben mit ihrem Defaultwert (siehe Kapitel 13), die Steuerung verlässt die Programmierung und das Display zeigt das Bedienpult an.



## 9 - SELBSTLERNFUNKTION DER BETRIEBSZEITEN

Dieses Menü ermöglicht ein automatisches Selbstlernen der zum Öffnen und Schließen des Tors notwendigen Zeiten. Während dieser Phase speichert die Steuerung auch die zum Öffnen und Schließen des Tors notwendigen Kräfte: diese Werte werden verwendet, wenn der Hindernissensor aktiviert wird.

**⚠️ ACHTUNG:** Um den Teach-In-Vorgang durchführen zu können, muss die ADI-Schnittstelle über das Menü **i.Ad** deaktiviert werden. Falls es Sicherheitsvorrichtungen gibt, die über das ADI-Modul gesteuert werden, sind diese während der Teach-In-Phase nicht aktiviert.

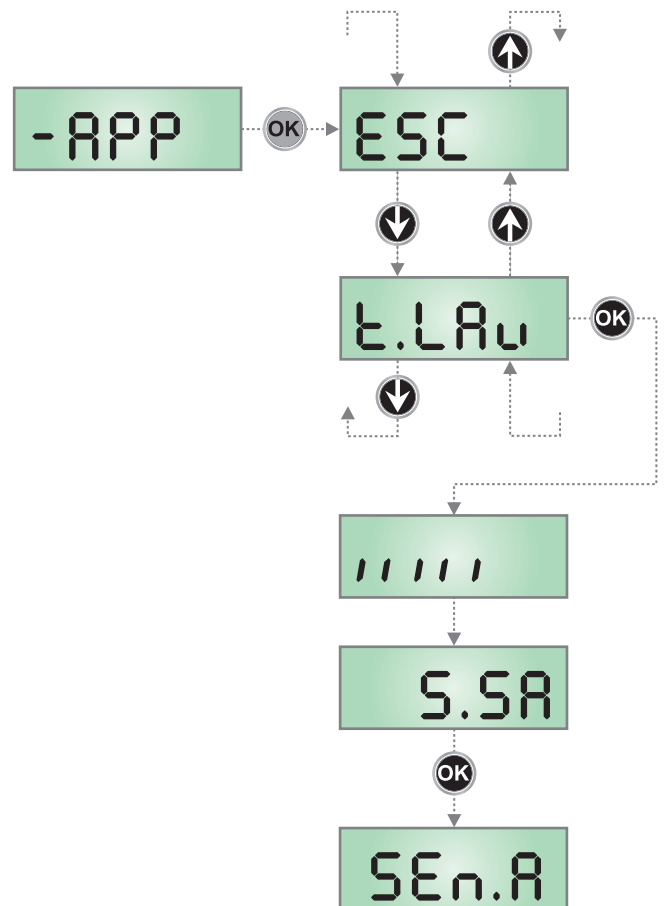
**⚠️ ACHTUNG:** erst fortfahren, nachdem sichergestellt wurde, dass die mechanischen Anschläge korrekt positioniert wurden.

1. Taste **OK** gedrückt halten bis am Display **-APP** angezeigt wird
2. Taste **OK** loslassen: am Display wird **ESC** angezeigt (Taste **OK** nur dann drücken, wenn man dieses Menü verlassen möchte)
3. Taste **↓** drücken: das Display zeigt **E.LAu** an
4. Taste **OK** drücken, um den Selbstlernzyklus der Betriebszeiten zu starten: das Display zeigt das Bedienpult an und beginnt mit der Selbstlernprozedur der Zeiten.
  - 4.1 Der Schiebetore zum Schließen bis zum Anschlag aktiviert oder zum Erreichen des Schließendanschlages
  - 4.2 Der Schiebetore wird zum Öffnen bis zum Anschlag oder zum Erreichen des Öffnungsendanschlages aktiviert.
  - 4.3 Der Schiebetore zum Schließen bis zum Anschlag aktiviert oder zum Erreichen des Schließendanschlages

**⚠️ ACHTUNG:** Während der Teach-in-Phase für die Zeiten bewegt sich der Motor mit reduzierter Geschwindigkeit

5. Wenn der AMPEROMETRISCHE Hindernissensor aktiviert wurde, erscheint auf dem Display der für die Sensorschwelle vorgeschlagene Wert. Wenn innerhalb von 20 Sekunden keine Operation durchgeführt wird, verlässt die Steuerung die Programmierphase ohne Speicherung des vorgeschlagenen Wertes.
6. Der vorgeschlagene Wert kann mit den Tasten **↑** und **↓** modifiziert werden; durch Drücken der Taste **OK** wird der angezeigte Wert bestätigt und das Display zeigt **SEn.A** an.
7. Taste **↓** gedrückt halten bis das Display **FinE** anzeigt, dann Taste **OK** drücken, **S1** wählen und Taste **OK** drücken, um unter Speicherung des Werts der Sensoren die Programmierung zu verlassen.

**⚠️ ACHTUNG:** Wenn die Steuerung wegen Timeout (1 Minute) den Programmiermodus verlässt, kehren die Hindernissensoren zu dem Wert zurück, der vor der Durchführung der Selbstlernfunktion eingestellt wurde (der Sensor ist entsprechend den Defaultwerten deaktiviert). Die Endanschlagpositionen werden stets gespeichert.



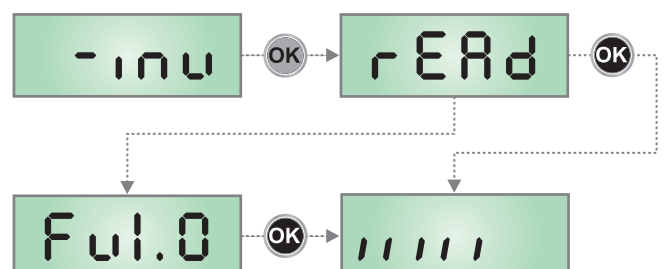
## 10 - FUNKTIONSTEST DER INVERTERKARTE

Über dieses Menü kann ein Funktionstest der INVERTER-Karte durchgeführt werden.

1. Die **OK**-Taste gedrückt halten, bis auf dem Display **-inv** angezeigt wird
2. Die **OK**-Taste loslassen: auf dem Display erscheint **rERd**
3. Wenn die INVERTER-Karte korrekt funktioniert, zeigt das Display nach einigen Sekunden die Firmware-Version der Karte an.

**HINWEIS:** In diesem Moment kann man über die Tasten **↑** und **↓** auch auf die Diagnosemenüs zugreifen. Diese Menüs sollten jedoch nur auf Anweisung des technischen Kundendienstes V2 geöffnet werden.

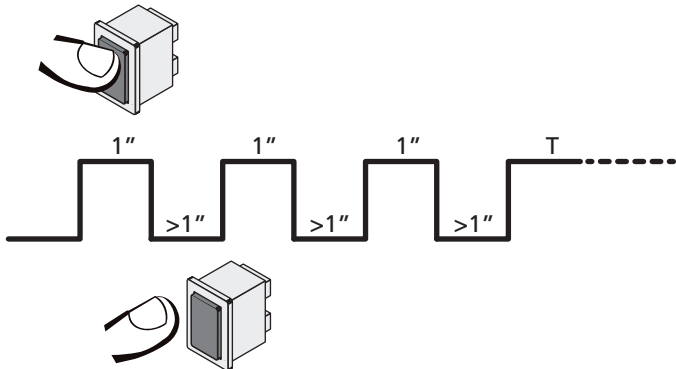
4. Die **OK**-Taste drücken: das Steuergerät verlässt die Programmierung und das Display zeigt die Steuertafel an
5. Wenn auf dem Display weiterhin **rERd** angezeigt wird, heißt dies, dass die INVERTER-Karte nicht korrekt funktioniert. In diesem Fall wenden Sie sich bitte an den technischen Kundendienst von V2.



## 10 - NOTBETRIEB BEI "PERSON ANWESEND"

Dieser Betriebsmodus kann verwendet werden, um das Tor im Modus "Person anwesend" auch dann zu verwenden in speziellen Fällen wie der Installations-/Wartungsphase oder einer eventuellen Störung der Fotozellen, Rippen, Endanschlags oder Encoder.

Um die Funktion zu aktivieren, ist es notwendig, den Befehl START 3 Mal zu drücken (die Befehle müssen mindestens 1 Sekunde dauern; die Pause zwischen den Befehlen muss mindestens 1 Sekunde dauern).



Der vierte Befehl START aktiviert das Tor im Modus MENSCH VORHANDEN; um das Tor zu bewegen muss der Befehl START während der ganzen Dauer der Bewegung (Zeit T) gedrückt gehalten werden. Die Funktion deaktiviert sich automatisch zehn Sekunden nach Inaktivität des Tors.

**BEACHT:** wenn der Parameter **SErE** als **SErN** eingestellt wurde, löst der (vom Klemmenbrett oder der Fernbedienung kommende) Startbefehl (anders als im normalen Modus „Person anwesend“) abwechselnd die Öffnungs- oder Schließbewegung aus.

## 11 - ABLESEN DES ZYKLUSZÄHLERS

Die Steuerung PD20 zählt die vollständig ausgeführten Öffnungszyklen des Tores und zeigt nach einer voreingestellten Torbewegungsanzahl (Bewegungszyklen) die Notwendigkeit einer Wartung an.

Zwei Zähler sind verfügbar:

- Zähler, der nicht auf Null rückstellbar ist, der vollständigen Öffnungszyklen (Selektion **Cont**)
- Skalarzähler der Zyklen, die bis zur nächsten Wartung fehlen (Selektion **SErU** der Option **Cont**). Dieser zweite Zähler kann auf den gewünschten Wert programmiert werden.

Nebenstehendes Schema beschreibt die Prozedur des Ablesens des Zählers, des Ablesens der bis zur nächsten Wartung fehlenden Zyklen und des Programmierens der bis zum nächsten Wartung noch fehlenden Zyklen (im Beispiel hat die Steuereinheit 12451 ausgeführt und es fehlen noch 1322 Zyklen bis zum nächsten Eingriff. Die sind dann zu programmieren).

**Bereich 1** dient dem Ablesen der Zählung der Gesamtzahl der vollständig durchgeführten Zyklen: mit den Tasten  $\uparrow$  und  $\downarrow$  kann man entweder Tausende oder Einheiten anzeigen.

**Bereich 2** dient dem Ablesen der Zahl der bis zum nächsten Wartungseingriff fehlenden Zyklen: der Wert wird auf Hundert abgerundet.

**Bereich 3** dient der Einstellung des o.g. Zählers: beim ersten Drücken der Taste  $\uparrow$  oder  $\downarrow$  wird der augenblickliche Wert des Zählers auf Tausend abgerundet, jedes weitere Drücken erhöht oder verringert die Einstellung um 1000 Einheiten. Die vorangehende Zählung wird dadurch gelöscht.

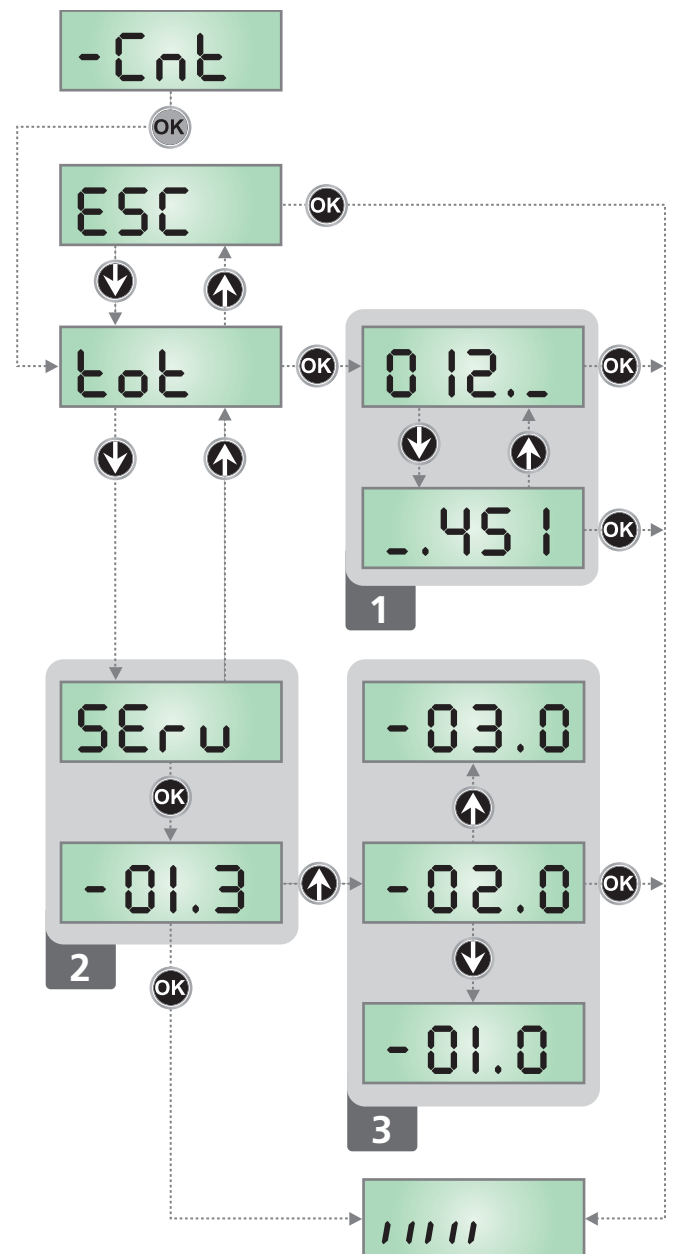
### 11.1 - ANZEIGE DER NOTWENDIGKEIT EINER WARTUNG

Wenn der Zähler, die bis zur nächsten Wartung fehlenden Zyklen abgearbeitet hat und bei Null ankommt, zeigt die Steuereinheit durch ein zusätzliches 5-sekündiges Vorblinken die Anforderung einer Wartung an.

Die Anzeige wird zu Beginn eines jeden Öffnungszyklus wiederholt bis der Installateur das Ables- und Einstellmenü des Zählers aufruft, indem er eventuell die Anzahl der Zyklen programmiert, nach denen erneut eine Wartung angefordert werden soll.

Wenn kein neuer Wert eingestellt wird (d.h. wenn der Zähler auf Null gelassen wird), wird die Anzeige der Wartungsanforderung deaktiviert und die Anzeige nicht mehr wiederholt.

**⚠ ACHTUNG:** Die Wartungsarbeiten dürfen ausschließlich nur von qualifiziertem Fachpersonal ausgeführt werden.



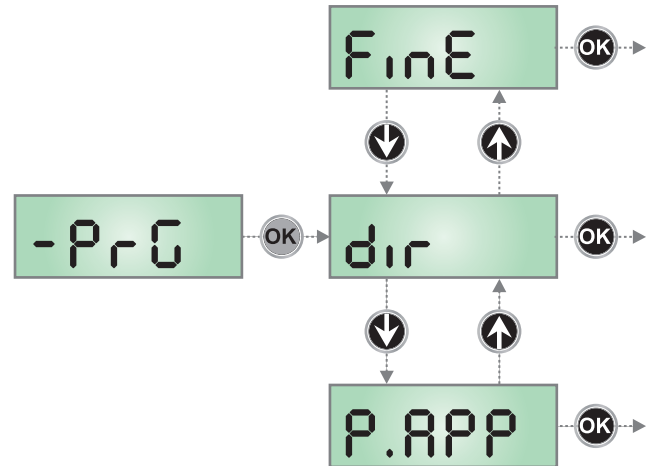
## 13 - KONFIGURATION DER STEUERUNG

Das Programmiermenü **-PrG** besteht aus einer Liste von konfigurierbaren Optionen; das auf dem Display angezeigte Zeichen zeigt die augenblicklich gewählte Option an.

Durch Drücken der Taste **↓** geht man zur nächsten Option weiter; durch Drücken der Taste **↑** kehrt man zur vorangehenden Option zurück.

Durch Drücken der Taste **OK** wird der augenblickliche Wert der gewählten Option angezeigt, den man eventuell ändern kann.

Die letzte Option des Menüs (**FinE**) ermöglicht das Speichern der vorgenommenen Änderungen und die Rückkehr zum Normalbetrieb der Steuerung. Um nicht die eigene Konfiguration zu verlieren, ist es obligatorisch, über diese Menüoption den Programmiermodus zu verlassen.



**⚠ ACHTUNG:** wenn man länger als eine Minute lang keine Betätigung vornimmt, verlässt die Steuerung automatisch den Programmiermodus ohne die vorgenommenen Änderungen zu speichern. Sie müssen die Programmierarbeit wiederholen.

Durch Drücken der Taste **↓** oder **↑** laufen die Menüoptionen schnell über das Display bis die Option **FinE** erreicht wird.

Auf diese Weise kann man schnell den Anfang oder das Ende der Menüliste erreichen.

PARAMETER	WERT	BESCHREIBUNG	DEFAULT	MEMO
<b>dir</b>		<b>Richtung des Tores (innen sehen können)</b>	<b>dH</b>	
	<b>dH</b>	Das Tor öffnet rechts		
	<b>SH</b>	Das Tor öffnet links		
<b>P.APP</b>		<b>Teilweises Öffnen</b>	<b>25</b>	
	<b>0 - 100</b>	Prozentsatz des Hubs, den das Tor ausführt, wenn der Öffnungsbefehl mit Start Fußgänger erfolgt		
<b>t.PrE</b>		<b>Vorabblinkzeit</b>	<b>1.0"</b>	
	<b>0.5" - 1'00</b>	Vor jeder Torbewegung wird die Blinkvorrichtung über die Zeit <b>t.PrE</b> aktiviert, um eine kurz bevorstehende Bewegung anzukündigen (einstellbare Zeit von 0.5" bis 1'00)		
	<b>no</b>	Funktion deaktiviert		
<b>t.PCh</b>		<b>Unterschiedliche Vorblinkzeit beim Schließen</b>	<b>no</b>	
	<b>0.5" - 1'00</b>	Wenn man diesem Parameter einen Wert zuordnet, aktiviert die Steuerung vor dem Beginn der Schließphase das Vorblinken entsprechend der in diesem Menü eingestellten Zeit (einstellbare Zeit von 0.5" bis 1'00)		
	<b>no</b>	Das Vorblinken beim Schliessen entspricht dem Wert <b>t.PrE</b> im Menü		
<b>uEL</b>		<b>Geschwindigkeit während des normalen Betriebs</b>	<b>18.0</b>	
	<b>3.5 - 25.0</b>	Über dieses Menü kann die Torgeschwindigkeit während des normalen Betriebs eingestellt werden. Der Wert wird in cm/s angezeigt.		
<b>uEL.r</b>		<b>Geschwindigkeit während der Bremsphase</b>	<b>6.0</b>	
	<b>3.5 - 25.0</b>	Über dieses Menü kann die Torgeschwindigkeit während der Bremsphase eingestellt werden. Der Wert wird in cm/s angezeigt. <b>HINWEIS:</b> Der einstellbare Höchstwert entspricht dem im Menü <b>uEL</b> eingegebenen Wert.		
<b>rAm</b>		<b>Anfahrrampe</b>	<b>4</b>	
	<b>0 - 6</b>	Um den Motor nicht übermäßig zu belasten, wird am Anfang der Bewegung die Leistung graduell erhöht bis der eingestellte Wert oder 100% erreicht wird, wenn der Anlaufkondensator aktiviert wurde. Je höher der eingestellte Wert, desto länger die Dauer der Rampe, d.h. umso mehr Zeit wird zum Erreichen des Nennleistungswerts benötigt		

PARAMETER	WERT	BESCHREIBUNG	DEFAULT	MEMO
FrEn		<b>Bremsfunktion</b>	5	
	1 - 10	Wenn man einen Schiebemotor an einem sehr schweren Tor verwendet, wird das Tor beim Stoppen aufgrund der Trägheit nicht auf der Stelle blockiert, so dass sich dessen Bewegung über ungefähr 10 cm fortsetzt und die Funktion der Sicherheitsvorrichtungen beeinträchtigt. Dieses Menü ermöglicht es, die Bremsfunktion zu aktivieren, mit deren Hilfe das Tor nach einem Befehl oder dem Auslösen einer Sicherheitsvorrichtung auf der Stelle angehalten werden kann. Die Bremsleistung ist proportional zu dem eingestellten Wert. <b>ACHTUNG: Jeder Bremsvorgang verursacht eine mechanische Beanspruchung der Motorkomponenten. Es wird empfohlen, den geringsten Wert einzustellen, der noch einen zufriedenstellenden Bremsweg erlaubt</b>		
	0	Funktion deaktiviert		
SEn.R		<b>Aktivierung des AMPEROMETRISCHEN Hindernissensors</b>	0.0A	
	0.0A - 5.0A	Wenn die Stromaufnahme des Motors den eingestellten Wert überschreitet, erkennt die Steuerung einen Alarm. Wenn auf 0.0A eingestellt wird, wird die Funktion deaktiviert. Wenn der Sensor anspricht, wird das Tor gestoppt und 3 Sekunden lang in die entgegengesetzte Richtung gesteuert, um das Hindernis freizugeben. Bei einem darauf folgenden Start-Befehl wird erneut die vorherige Bewegung durchgeführt.		
SEn.u		<b>Aktivierung des Hindernissensors GESCHWINDIGKEIT</b>	3	
	0 - 7	Wenn die Motorgeschwindigkeit unter den eingegebenen Wert absinkt, wird am Steuergerät ein Alarm ausgelöst. Der Wert wird in cm/s angezeigt. Wenn der Sensor anspricht, wird das Tor gestoppt und 3 Sekunden lang in die entgegengesetzte Richtung gesteuert, um das Hindernis freizugeben. Bei einem darauf folgenden Start-Befehl wird erneut die vorherige Bewegung durchgeführt.		
rR.AP		<b>Verlangsamung beim Öffnen</b>	15	
	0 - 100	Dieses Menü ermöglicht es, den Anteil des Wegs in Prozent einzustellen, den das Tor auf dem letzten Abschnitt beim Öffnen mit verlangsamter Geschwindigkeit zurücklegt		
rR.Ch		<b>Verlangsamung beim Schließen</b>	15	
	0 - 100	Dieses Menü ermöglicht es, den Anteil des Wegs in Prozent einzustellen, den das Tor auf dem letzten Abschnitt beim Schließen mit verlangsamter Geschwindigkeit zurücklegt		
St.AP		<b>Start während dem Öffnen</b> Diese Menüoption ermöglicht es, das Verhalten der Steuerung festzulegen, wenn während der Öffnungsphase ein Startbefehl erteilt wird	PAUS	
	PAUS	Das Tor stoppt und geht in Pausenstellung		
	ChiU	Das Tor beginnt auf der Stelle mit dem Schließvorgang		
	no	Das Tor setzt den Öffnungsprozess fort (der Befehl wird ignoriert)		
St.Ch		<b>Start während dem Schließen</b> Diese Menüoption ermöglicht es, das Verhalten der Steuerung festzulegen, wenn während der Schließphase ein Startbefehl erteilt wird	StoP	
	StoP	Das Tor stoppt und der Zyklus wird als beendet betrachtet		
	APER	Das Tor öffnet sich wieder		
St.PA		<b>Start während der Pause</b> Diese Menüoption ermöglicht es, das Verhalten der Steuerung festzulegen, wenn während der Pausenphase ein Startbefehl erteilt wird	ChiU	
	ChiU	Das Tor beginnt sich wieder zu schließen		
	no	Der Befehl wird ignoriert		
	PAUS	Das Tor stoppt und geht in Pause		

PARAMETER	WERT	BESCHREIBUNG	DEFAULT	MEMO
SP.AP		<b>Start Fußgängerzugang (bei einseitiger / partieller Öffnung)</b> Dieses Menü ermöglicht es, das Verhalten der Steuereinheit festzulegen, wenn ein Start-Pedonale-Befehl während der Phase der partiellen Öffnung empfangen wird.  <b>ACHTUNG: Immer, wenn während der partiellen (einseitigen) Öffnung ein Start-Befehl erteilt wird, erfolgt die vollständige Öffnung beider Torflügel; der Start Fußgänger-Befehl wird während der vollständigen Öffnung stets ignoriert</b>	PAUS	
	PAUS	Das Tor stoppt und geht in Pause		
	Ch.U	Das Tor beginnt auf der Stelle sich wieder zu schließen		
	no	Das Tor öffnet sich weiter (der Befehl wird ignoriert)		
Ch.AU		<b>Automatisches Schließen</b> Während des Automatikbetriebs schließt die Steuerung nach Ablauf der in diesem Menü eingestellten Zeit das Tor automatisch wieder	no	
	no	Funktion deaktiviert		
	0.5" - 20.0'	Das Tor schließt sich nach eingestellter Zeit wieder (einstellbare Zeit von 0.5" bis 20.0')		
Ch.εr		<b>Schließen nach der Durchfahrt</b> In Automatikfunktion beginnt die Pausenzeitählung jeweils nach Auslösen einer Fozozelle bei dem in diesem Menü eingestellten Wert. Analog wird bei Auslösen der Fozozelle während des Öffnens auf der Stelle diese Zeit als Pausenzeit geladen. Diese Funktion ermöglicht ein rasches Schließen nach der Tordurchfahrt, so dass man für diese normalerweise eine kürzere Zeit als Ch.AU benötigt.	no	
	no	Funktion deaktiviert		
	0.5" - 20.0'	Das Tor schließt sich nach eingestellter Zeit wieder (einstellbare Zeit von 0.5" bis 20.0')		
PR.εr		<b>Pause nach Durchgang</b>	no	
	Si	Zur Reduzierung der Pausenzeit nach der Öffnung, kann man das System einstellen, sodass das Tor bei der Durchfahrt (oder beim Durchgang) vor den Photozellen sofort stoppt. Wenn die automatische Schließung angelegt ist, wird der Wert Ch.εr als Pausenzeit eingestellt		
	no	Funktion deaktiviert		
LUCi		<b>Beleuchtungen</b> Dieses Menü ermöglicht es, die automatische Beleuchtungsfunktion während des Öffnungszyklus des Tors einzustellen	ε.LUC	
	ε.LUC	Betrieb mit progressiver Regulierung (von 0 bis 20')	1'00	
	no	Funktion deaktiviert		
	ε.CC	Eingeschaltet während der gesamten Dauer des Zyklus		
AUS		<b>Zusatzkanal</b> Dieses Menü ermöglicht es, die Funktion des Relais' zum Einschalten der Beleuchtungen über eine auf Kanal 4 des Empfängers gespeicherte Fernbedienung einzustellen	Mon	
	ε.εm	Betrieb mit progressiver Regulierung (von 0 bis 20')		
	b.εt	Bistabiler Betrieb		
	Mon	Monostabiler betrieb		
LP.PA		<b>Blinkvorrichtung in Pause</b>	no	
	no	Funktion deaktiviert		
	Si	Wenn diese Funktion aktiviert ist, funktioniert die Blinkvorrichtung auch während der Pausenzeit (offenes Tor mit aktiver automatischer Schließung).		



PARAMETER	WERT	BESCHREIBUNG	DEFAULT	MEMO
<b>StEt</b>		<b>Funktion der Start-Eingänge (START und START P)</b> Diese Menüoption ermöglicht es, den Funktionsmodus der Eingänge START und START P. zu wählen (Kapitel 4.4)	<b>StAn</b>	
	<b>StAn</b>	Standardmodus		
	<b>no</b>	Die Starteingänge vom Klemmbrett sind deaktiviert. Die Funkeingänge funktionieren im Modus <b>StAn</b>		
	<b>AP.Ch</b>	Modus Öffnen/Schließen		
	<b>PrES</b>	Modus Person Anwesend		
	<b>oroL</b>	Zeitmodus		
<b>StoP</b>		<b>EINGANG STOP</b>	<b>no</b>	
	<b>no</b>	Der Eingang STOP ist gesperrt		
	<b>ProS</b>	Der Befehl STOP hält das Tor an, beim nächsten Befehl START nimmt das Tor die Bewegung in der gleichen Richtung wieder auf		
	<b>inuE</b>	Der Befehl STOP hält das Tor an, beim nächsten Befehl START nimmt das Tor die Bewegung in der entgegengesetzten Richtung auf		
<b>Fot1</b>		<b>Eingang Fotozellen 1</b> Diese Menüoption ermöglicht es, den Eingang für die Fotozellen Typ 1 zu aktivieren, d.h. Aktivierung beim Öffnen und Schließen	<b>no</b>	
	<b>no</b>	Eingang deaktiviert (die Steuerung ignoriert diesen)		
	<b>AP.Ch</b>	Eingang aktiviert		
<b>Fot2</b>		<b>Eingang Fotozellen 2</b> Diese Menüoption ermöglicht es, den Eingang für die Fotozellen Typ 2 zu aktivieren, die beim Öffnen und Schließen nicht aktiv sind	<b>CFCh</b>	
	<b>CFCh</b>	Eingang auch bei stehendem Tor aktiv: das Öffnungsmanöver beginnt nicht, wenn die Fotozelle unterbrochen ist		
	<b>Ch</b>	Eingang nur beim Schließen aktiviert <b>ACHTUNG: wenn man diese Option wählt, muss man den Test der Fotozellen deaktivieren</b>		
	<b>no</b>	Eingang deaktiviert (die Steuerung ignoriert diesen)		
<b>Ft.tE</b>		<b>Test der Fotozellen</b>	<b>no</b>	
	<b>no</b>	Funktion deaktiviert		
	<b>Si</b>	Um dem Benutzer mehr Sicherheit zu gewähren, führt die Steuerung vor Beginn jeder normalen Operation einen Funktionstest der Fotozellen durch. Wenn keine Funktionsanomalien vorliegen, setzt sich das Tor in Bewegung. Andernfalls steht es still und das Blinklicht schaltet sich 5 Sekunden lang ein. Der gesamte Testzyklus dauert weniger als 1 Sekunde		
<b>CoS1</b>		<b>Eingang empfindliche Rippe 1</b> Dieses Menü ermöglicht es, den Eingang für die empfindlichen Rippen vom Typ 1 zu aktivieren, d.h. fest eingeschaltet zu lassen	<b>no</b>	
	<b>no</b>	Eingang deaktiviert (Steuerung ignoriert diesen)		
	<b>APCh</b>	Eingang aktiviert beim Öffnen und Schließen		
	<b>AP</b>	Eingang aktiviert während des Öffnens und deaktiviert während des Schließens		
<b>CoS2</b>		<b>Eingang empfindliche Rippe 2</b> Dieses Menü ermöglicht es, den Eingang für die empfindlichen Rippen vom Typ 2, d.h. der beweglichen, zu aktivieren	<b>no</b>	
	<b>no</b>	Eingang deaktiviert (wird von Steuerung ignoriert)		
	<b>APCh</b>	Eingang aktiviert beim Öffnen und Schließen		
	<b>Ch</b>	Eingang aktiviert während des Schließens und deaktiviert während des Öffnens		

PARAMETER	WERT	BESCHREIBUNG	DEFAULT	MEMO
Co.tE		<b>Test der Sicherheitsrippen</b> Dieses Menü ermöglicht die Einstellung der Methode des Funktionstests der Sicherheitsrippen	no	
	no	Test deaktiviert		
	rESi	Test aktiviert Rippen aus konduktivem Gummi		
	Fo.tO	Test aktiviert für optische Rippen		
..Adi		<b>Aktivierung der ADI Vorrichtung</b> Mit diesem Menü kann man die am ADI Verbinder eingesteckte Vorrichtung aktivieren  <b>BEACHTEN:</b> durch Wahl der Option <b>S<sub>i</sub></b> und drücken von MENU ruft man das Konfigurationsmenü der am ADI Verbinder eingesteckten Vorrichtung auf. Dieses Menü wird von besagter Vorrichtung gesteuert und ist je nach Vorrichtung verschieden. Siehe Betriebsanleitung der Vorrichtung. Wenn die Option <b>S<sub>i</sub></b> gewählt wird, aber keine Vorrichtung eingesteckt ist, zeigt das Display eine Reihe von Bindestrichen an. Beim Verlassen des Konfigurationsmenüs der ADI Vorrichtung kehrt man zur Option <b>..Adi</b> zurück	no	
	no	Schnittstelle deaktiviert, eventuelle Meldungen werden nicht berücksichtigt		
	S <sub>i</sub>	Schnittstelle aktiviert		
FinE		<b>Ende der Programmierung</b> Mit diesem Menü kann der Programmiermodus verlassen (voreingestellt oder benutzerdefiniert), und alle vorgenommenen Änderungen gespeichert werden.	no	
	no	Weitere Änderungen vornehmen, die Programmierung nicht beenden		
	S <sub>i</sub>	Änderungen abgeschlossen: Ende Programmierung		

## 14 - FUNKTIONSTÖRUNGEN

In vorliegendem Abschnitt werden einige Funktionsstörungen, deren Ursache und die mögliche Behebung beschrieben.

### Die LED MAINS schaltet sich nicht ein

Dies bedeutet, dass an der Leiterplatte der Steuerung PD20 keine Stromversorgung anliegt.

1. Vor einem Eingriff in die Steuerung, den vor der Stromversorgung eingebauten Trennschalter vom Strom trennen und die Zueitung von den Versorgungsklemmen entfernen
2. Sich vergewissern, dass im vorhandenen Stromnetz keine der Steuerung vorgeschaltete Spannungsversorgung unterbrochen ist
3. Kontrollieren, ob die Sicherung F1 durchgebrannt ist.  
In diesem Fall sie durch eine gleichwertige (gleiche Spg. Und Stromwerte) ersetzen

### Die LED OVERLOAD ist eingeschaltet

Es bedeutet, dass eine Überlastung der Versorgung des Zubehörs vorliegt.

1. Den ausziehbaren Teil mit den Klemmen von M1 bis M12 entfernen. Die LED OVERLOAD schaltet sich aus.
2. Die Ursache der Überlastung beseitigen.
3. Den ausziehbaren Teil der Klemmleiste wieder einsetzen und prüfen, ob die LED sich nun wieder einschaltet.

### Verlängertes Vorabblinken

Wenn ein Start-Befehl erteilt wird, schaltet sich die Blinkvorrichtung sofort ein, das Tor öffnet sich aber nur mit Verspätung. Das bedeutet, die eingestellte Zählung der Zyklen ist abgelaufen und die Steuereinheit benötigt einen Wartungseingriff.

### Verlangsamte Bewegung des Tors beim Schließen

Diese Bedingung kann auftreten, wenn der Encoder neu ausgerichtet werden muss: das Tor wird mit verlangsamer Geschwindigkeit bis zum Endschalter der Schließung geschlossen und nimmt anschließend wieder seinen normalen Betrieb auf. Diese Anomalie kann im Falle eines Stromausfalls bei geöffnetem Tor oder aufgrund anderer, mit dem Fehlbetrieb des Tors zusammenhängenden Faktoren auftreten.

### Fehler1

Bei Verlassen des Programmiermodus erscheint am Display folgender Text **Err1**

Es bedeutet, dass es unmöglich ist, die geänderten Daten zu speichern. Diese Funktionsstörung ist vom Installateur nicht behebbar. Die Steuerung muss an V2 SPA bzw. dem Vertragspartner zur Reparatur gesendet werden.

### Fehler 2

Wenn ein Start-Befehl erteilt wird, öffnet sich das Tor nicht und am Display erscheint folgender Text **Err2**

Weist auf eine Funktionsanomalie der INVERTER-Karte  
**HINWEIS:** Wenn der Motor stark belastet wurde, könnte der Driver der Motoren überhitzt sein. In diesem Fall abwarten, bis er abgekühlt ist und erneut versuchen.

**Fehler 3**

Wenn ein Start-Befehl erteilt wird, öffnet sich das Tor nicht und am Display erscheint folgender Text **Err3**  
Es bedeutet, dass der Test der Fotozellen nicht bestanden wurde.

1. Vergewissern Sie sich, dass kein Hindernis den Lichtstrahl der Fotozellen in dem Moment unterbrochen hat, in dem der Start-Befehl erteilt wurde.
2. Vergewissern Sie sich, dass die vom Menü aktivierten Fotozellen tatsächlich installiert wurden.
3. Bei Verwendung von Fotozellen Typ 2 sich bitte vergewissern, dass die Menüoption **FotZ** auf **CF.Ch** gestellt ist.
4. Sich auch vergewissern, dass die Fotozellen mit Strom versorgt werden und funktionieren: durch Unterbrechen des Lichtstrahls muss man das Umschalten des Relais hören können

**Fehler 4**

Wenn wir den Öffnungsbefehl geben und das Tor bleibt zu (oder nur partiell öffnet) und der Steuerungsdisplay schreibt **Err4**  
Diese Anomalie kann auftreten, wenn einer der folgenden Bedingungen bestehen:

1. Wenn ein START-Befehl mit entriegeltem Motor gesendet wird.
2. Während der Selbstlernphase, wenn Probleme mit den Endschaltern bestehen.  
Ausrichtung der Magneten kontrollieren; sollten sie verkehrt herum eingebaut sein, diese ausbauen und in umgekehrter Position wieder einbauen. Wenn die Magneten korrekt eingebaut wurden, bedeutet das, dass der Endanschlag-Sensor beschädigt ist oder die Verkabelung, die den Sensor mit der Steuerung verbindet, unterbrochen ist.  
Bitte des Entschaltersensor oder den Kabel umtauschen.
3. Wenn der Fehler während des normalen Betriebs weiterbesteht, ist das Steuergerät zur Reparatur an V2 S.p.A. zu senden.

**Fehler 5**

Nach einem Startbefehl öffnet das Tor nicht und auf dem Display lautet die Aufschrift **Err5**

Das meint, dass der Test der Sicherheitskontaktleisten gescheitert ist: versichern Sie sich, dass die Steuerung der Sicherheitskontaktleisten fehlerfrei verbunden und funktionierend ist. Versichern Sie sich, dass die zugelassene Sicherheitskontaktleisten tatsächlich installiert sind.

**Fehler 6**

Der Motor hält während der Bewegung an, und auf dem Display erscheint der Schriftzug **Err6**  
Das heißt, dass ein Kommunikationsproblem mit der Inverterkarte aufgetreten ist. Falls das Problem weiterhin besteht, muss das Steuergerät zur Reparatur an V2 S.p.A. geschickt werden.

**Fehler 7**

Wenn eine Startbefehl gegeben wird, öffnet sich das Tor nicht und auf dem Display erscheint folgende Anzeige **Err7**  
Weist auf eine Funktionsanomalie der Encoder hin.  
Encoder beschädigt oder Verbindung unterbrochen.

**Fehler 8**

Wenn man eine Selbstlernfunktion durchführen möchte, tritt eine der folgenden Bedingunge:

1. Befehl verweigert und auf dem Display erscheint folgende Anzeige **Err8**. Dies bedeutet, dass die Einstellung der Steuerung nicht mit der gewünschten Funktion kompatibel ist. Um den Teach-In-Vorgang durchführen zu können, müssen die Start-Eingänge im Standard-Modus aktiviert (Menü **StErE** eingestellt auf **StEn**) und die ADI-Schnittstelle deaktiviert sein (Menü **i.Rdi** eingestellt auf **no**).
2. Der Vorgang wird unterbrochen und auf dem Display erscheint der Schriftzug **Err8**. Dies zeigt das Ansprechen einer Sicherheitsvorrichtung an.

**Fehler 9**

Wenn man versucht, die Einstellungen der Steuerung zu ändern, erscheint auf dem Display folgende Anzeige: **Err9**

Dies bedeutet, dass die Programmierung mit dem Schlüssel zum Blockieren der Programmierung CL1+ (Code 161213) blockiert wurde. Um mit der Änderung der Einstellungen fortzufahren, ist es erforderlich, in den Verbinder der Schnittstelle ADI denselben Schlüssel einzuführen, der zum Aktivieren der Programmierblockierung verwendet wurde.

**Fehler 10**

Wenn ein Startbefehl erteilt wird, öffnet sich das Tor nicht und am Display erscheint folgender Wortlaut: **Er 10**  
Bedeutet, dass der Funktionstest der ADI-Module fehlgeschlagen hat.

**Fehler 12**

Wenn wir den Öffnungsbefehl geben und das Tor bleibt zu (oder nur partiell öffnet) und der Steuerungsdisplay schreibt **Er 12**  
Bedeutet, dass der Thermoschutz des Motors ausgelöst wurde. Das System funktioniert wieder normal, sobald sich der Motor abgekühlt hat.

## 15 - ENDABNAHME UND INBETRIEBNAHME

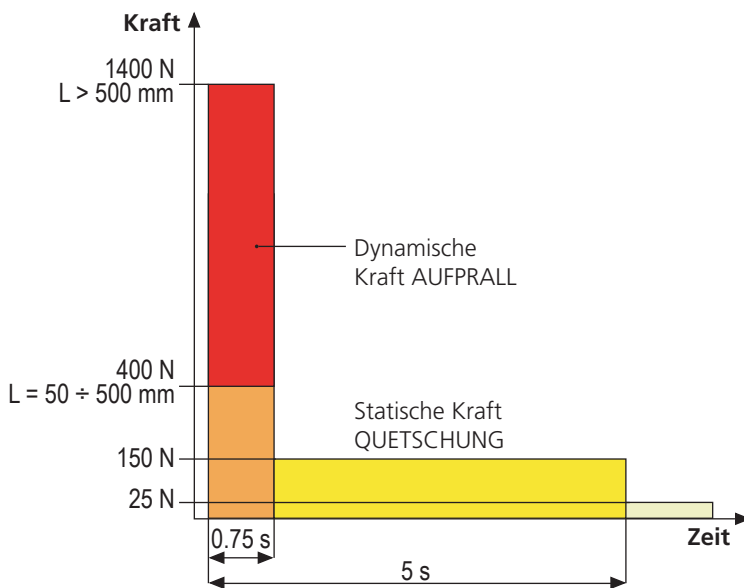
Dies sind im Hinblick auf die Garantie maximaler Sicherheit die wichtigsten Phasen bei der Installation der Automation.  
V2 empfiehlt die Berücksichtigung folgender technischer Normen:

- EN 12445 (Sicherheit bei der Anwendung automatisierter Schließsysteme, Testmethoden)
- EN 12453 (Sicherheit bei der Anwendung automatisierter Schließsysteme, Voraussetzungen)
- EN 60204-1 (Sicherheit der Maschine, der elektrischen Ausrüstung der Maschinen, Teil 1: allgemeine Regeln)

Insbesondere ist unter Berücksichtigung der Tabelle des Abschnitts "VORBEREITENDE PRÜFUNGEN und IDENTIFIZIERUNG DER NUTZUNGSTYPOLOGIE" in den meisten Fällen eine Messung der Aufprallkraft entsprechend den Bestimmungen der Norm EN 12445 notwendig.

Die Einstellung der Betriebskraft ist mittels Programmierung der elektronischen Platine möglich, während das Profil der Aufprallkraft mit einem entsprechenden Instrument (das ebenfalls zertifiziert und einer jährlichen Eichung unterzogen werden muss) gemessen werden muss, das in der Lage ist, eine Kraft-Zeit-Grafik zu erstellen.

Das Ergebnis muss folgende Maximalwerte einhalten:



## 16 - WARTUNG

Die Wartung muss unter vollständiger Berücksichtigung der Sicherheitsvorschriften dieses Handbuchs und entsprechend den geltenden Gesetzen und Bestimmungen erfolgen.  
Empfohlener Wartungsintervall ist sechs Monate, bei den Kontrollen sollte mindestens folgendes geprüft werden:

- perfekte Funktionstüchtigkeit aller Anzeigevorrichtungen
- perfekte Funktionstüchtigkeit aller Sicherheitsvorrichtungen
- Messung der Betriebskräfte des Tors
- Schmierung der mechanischen Teile der Automation (wo notwendig)
- Verschleißzustand der mechanischen Teile der Automation
- Verschleißzustand der elektrischen Kabel der elektromechanischen Stellglieder

Das Ergebnis jeder Prüfung ist in ein Torwartungsregister einzutragen.



## 17 - ENTSORGUNG DES PRODUKTS

Auch die Entsorgung, wenn das Produkt nicht mehr gebrauchsfähig ist, muss genau wie die Installation von qualifiziertem Personal durchgeführt werden.

Dieses Produkt besteht aus unterschiedlichen Materialien: einige sind wiederverwertbar, andere müssen entsorgt werden. Informieren Sie sich über das Recycling- oder Entsorgungssystem, das von den geltenden Vorschriften in Ihrem Land vorgesehen ist.

**Achtung!** – Einige Teile des Produkts können umweltverschmutzende oder gefährliche Substanzen enthalten, deren Freisetzung eine schädigende Wirkung auf die Umwelt und die Gesundheit des Menschen haben könnten. Wie das seitliche Symbol anzeigt, darf dieses Produkt nicht mit dem Hausmüll beseitigt werden. Daher müssen zur Entsorgung die Komponenten getrennt werden, wie von den landeseigenen gesetzlichen Regelungen vorgesehen ist oder man übergibt das Produkt beim Neukauf eines gleichwertigen Produkt dem Händler.

**Achtung!** – die örtlichen gesetzlichen Regelungen können bei einer gesetzeswidrigen Entsorgung dieses Produkts schwere Strafen vorsehen.

# HANDBUCH FÜR DEN BENUTZER DER AUTOMATION

## HINWEISE FÜR DEN BENUTZER DER AUTOMATION

Eine Automationsanlage ist einerseits sehr bequem, andererseits stellt sie ein wirksames Sicherheitssystem dar, das mit kleinen Aufmerksamkeiten über viele Jahre wertvolle Dienste erweist. Auch wenn Ihre Automation die in den gesetzlichen Bestimmungen vorgesehenen Sicherheitsstandards erfüllt, ist ein gewisses "Restrisiko" nicht auszuschließen, d.h. die Möglichkeit von Gefahrensituationen, die normalerweise auf unbedachte oder sogar unsachgemäße Nutzung zurückzuführen sind. Wir möchten Ihnen daher einige Ratschläge erteilen, wie Sie sich verhalten sollten, um irgendwelche Zwischenfälle zu vermeiden:

**Lassen Sie sich vor der ersten Benutzung der Automation** vom Installateur die Gründe der Restrisiken erklären und widmen Sie einige Minuten dem Lesen des Ihnen vom Installateur überreichten Handbuchs mit den Hinweisen für den Benutzer. Bewahren Sie das Handbuch für zukünftige Fragen auf und übergeben Sie es bei Weiterverkauf dem neuen Besitzer der Automation.

**Ihre Automation ist eine Maschine, die getreu Ihre Befehle ausführt;** unbedachte oder unsachgemäße Benutzung macht diese zu einer gefährlichen Vorrichtung: erteilen Sie keine Bewegungsbefehle, wenn sich in deren Betriebsbereich Personen, Tiere oder Gegenstände aufhalten.

**Kinder:** eine Automationsanlage, die entsprechend den technischen Normen installiert wurde, garantiert eine hohen Sicherheitsgrad. Es ist jedenfalls klug, Kindern das Spielen in der Nähe der Automation zu untersagen, auch um ungewollte Aktivierungen zu vermeiden; lassen Sie nie die Fernbedienungen in deren Nähe: dies ist kein Spielzeug!

**Anomalien:** sollten Sie irgendein anomales Verhalten der Automation feststellen, trennen Sie diese auf der Stelle von der Stromversorgung und führen Sie manuelle Freigabe durch. Versuchen Sie nicht, die Anlage selbst zu reparieren, sondern fordern Sie den Eingriff des Installateurs Ihres Vertrauens an: die Anlage kann in der Zwischenzeit zum nicht automatisierten Öffnen verwendet werden.

**Wartung:** wie jede Maschine muss auch Ihre Automation periodisch gewartet werden, um so lange wie möglich in vollständiger Sicherheit ihren Dienst zu tun. Vereinbaren Sie mit Ihrem Installateur einen periodischen Wartungsplan; V2spa empfiehlt einen Plan mit 6-monatigen Wartungsintervallen für den normalen Hausgebrauch, allerdings kann diese Periode je nach Nutzungsintensität variieren. Jeder Kontroll-, Wartungs- oder Reparaturingriff darf nur von qualifiziertem Personal durchgeführt werden. Auch wenn Sie der Meinung sind, das können Sie auch, nehmen Sie keine Veränderungen an der Anlage und den Programmier- und Einstellparametern vor: dies ist Aufgabe Ihres Installateurs.

Die Endabnahme, die periodischen Wartungen und die eventuellen Reparaturen sind von dem entsprechenden Techniker, der diese Arbeiten ausführt, zu dokumentieren und die Dokumente müssen vom Besitzer der Anlage aufbewahrt werden.

**Entsorgung:** stellen Sie am Ende des Lebens der Automation sicher, dass der Abbau von qualifiziertem Personal erfolgt und dass die Materialien entsprechend den lokal geltenden Normen recycelt oder abgebaut werden.

**Wichtig:** wenn Ihre Anlage über eine Funksteuerung verfügt, die nach gewisser Zeit schlechter zu funktionieren scheint, oder überhaupt nicht mehr funktioniert, kann die Ursache darin liegen, dass einfach nur die Batterien leer sind (je nach Typ haben diese eine Lebensdauer von einigen Monaten bis zu zwei/drei Jahren). Bevor Sie sich an den Installateur wenden, tauschen Sie die Batterie mit derjenigen eines anderen, eventuell funktionierenden Senders: sollte dies der Grund der Anomalie sein, muss nur die Batterie mit einer desselben Typs ausgetauscht werden.

**Sind Sie zufrieden gestellt?** Sollten Sie Ihrem Heim vielleicht eine neue Automationsanlage hinzufügen wollen, wenden Sie sich an denselben Installateur und fragen Sie nach einem Produkt von V2spa: er wird Ihnen modernsten Produkte auf dem Markt und maximale Kompatibilität der bereits existierenden Automatismen garantieren. Wir danken Ihnen dafür, dass Sie diese Empfehlungen gelesen haben und empfehlen Ihnen, sich bei jedem gegenwärtigen oder zukünftigen Erfordernis an den Installateur Ihres Vertrauens zu wenden.

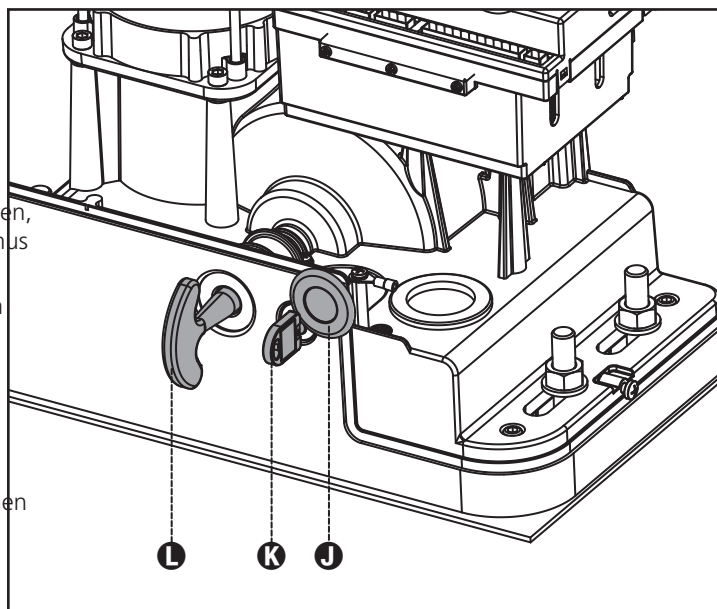
## FREIGABE DES MOTORS

Im Fall eines Stromausfalls kann das Tor durch Einwirkung auf den Motor freigegeben werden:

1. Die sich an der Vorderseite des Motors befindende Schlossabdeckung **J** öffnen.
2. Schlüssel **K** in das Schloss einführen und im Uhrzeigersinn drehen, um den seitlich angeordneten Zugang zum Freigabemechanismus zu öffnen.
3. Schlüssel **L** in das Loch einführen und im Uhrzeigersinn bis zum Endanschlag drehen.
4. An dieser Stelle ist es möglich, das Tor manuell zu bewegen.

Die Automation wird wie folgt wiederhergestellt:

1. Bringen Sie das Tor in die Position der vollständigen Schließung
2. Schlüssel **L** gegen den Uhrzeigersinn bis zum Endanschlag drehen und herausziehen.
3. Schlüssel **K** gegen den Uhrzeigersinn so drehen, dass er den Zugang zum Freigabemechanismus schließt, und herausziehen.
4. Schloss mit Abdeckung **J** abdecken.





# INHOUDSOPGAVEIO

<b>1 - ALGEMENE WAARSCHUWINGEN VOOR DE VEILIGHEID</b> .....	54
1.1 - CONTROLES VOORAF EN IDENTIFICATIE VAN HET TYPE GEBRUIK .....	55
1.2 - TECHNISCHE ASSISTENTIEDIENST .....	56
1.3 - EG- VERKLARING VAN OVEREENSTEMMING .....	56
<b>2 - TECHNISCHE KENMERKEN</b> .....	57
<b>3 - INSTALLATIE VAN DE MOTOR</b> .....	58
3.1 - POSITIONERING VAN DE MOTOR .....	58
3.2 - MONTAGE VAN DE HEUGEL .....	59
3.3 - BEVESTIGING VAN DE MOTOR .....	59
3.4 - INSTALLATIE VAN DE MAGNETISCHE EINDSCHAKELAARS .....	60
3.5 - DEBLOKKERING MOTOR .....	61
3.6 - INSTALLATIESHEMA .....	61
<b>4 - STUURCENTRALE</b> .....	62
4.1 - VOEDING .....	62
4.2 - KNIPPERLICHT .....	62
4.3 - SERVICELICHTEN .....	62
4.4 - ACTIVERINGSINGANGEN .....	62
4.5 - STOP .....	63
4.6 - FOTOCELLEN .....	63
4.7 - VEILIGHEIDSLIJSTEN .....	63
4.8 - ANTENNE .....	63
4.9 - ELEKTRISCHE AANSLUITINGEN .....	64
4.10 - INPLUGBARE ONTVANGER .....	65
4.11 - INTERFACE ADI .....	65
<b>5 - CONTROLEPANEEL</b> .....	66
5.1 - DISPLAY .....	66
5.2 - GEBRUIK VAN DE TOETSEN VOOR DE PROGRAMMERING .....	66
<b>6 - TOEGANG TOT DE INSTELLINGEN VAN DE CENTRALE</b> .....	67
<b>7 - SNELLE CONFIGURATIE</b> .....	67
<b>8 - LADEN VAN DE DEFAULT-PARAMETERS</b> .....	67
<b>9 - AUTOMATISCH AANLEREN VAN DE WERKTIDEN</b> .....	68
<b>10 - TEST VAN WERKING VAN DE INVERTER-KAART</b> .....	68
<b>11 - WERKING MET HOLD TO RUN VOOR NOODSITUATIES</b> .....	69
<b>12 - LEZING VAN DE CYCLITELLER</b> .....	69
11.1 - SIGNALERING VAN DE NOODZAAK TOT ONDERHOUD .....	69
<b>13 - CONFIGURATIE VAN DE CENTRALE</b> .....	70
<b>14 - WERKSTORINGEN</b> .....	74
<b>15 - TESTEN EN INDIENSTSTELLING</b> .....	76
<b>16 - ONDERHOUD</b> .....	76
<b>17 - VUILVERWERKING VAN HET PRODUCT</b> .....	76

# HANDLEIDING VOOR DE INSTALLATEUR VAN DE AUTOMATISERING

## 1 - ALGEMENE WAARSCHUWINGEN VOOR DE VEILIGHEID



Het is noodzakelijk om alle instructies te lezen alvorens tot installatie over te gaan omdat deze belangrijke aanwijzingen over de veiligheid, de installatie, het gebruik en het onderhoud verstrekken.

DE AUTOMATISERING DIENT GEREALISEERD TE WORDEN IN OVEREENSTEMMING MET DE HEERSENDE EUROPESE NORMEN: **EN 60204-1, EN 12445, EN 12453, EN 13241-1, EN 12635**

- De installateur moet voor de installatie van een inrichting zorgen (bv. thermomagnetische schakelaar) die de afscheiding van alle polen van het systeem van het voedingsnet verzekert. De norm vereist een scheiding van de contacten van minstens 3 mm in elke pool (EN 60335-1).
- Voor de verbinding van stijve en buigzame leidingen of kabeldoorgangen gebruikt u verbindingen die conform zijn aan beschermingsklasse IP44 of hoger.
- De installatie vereist bekwaamheden op elektrisch en mechanisch gebied en mag alleen door gekwalificeerd personeel uitgevoerd worden dat in staat is een verklaring van overeenkomst van type A af te geven over de volledige installatie (Machinerichtlijn 2006/42/EG, bijlage IIA).
- Ook de elektrische installatie vóór de automatisering moet voldoen aan de heersende normen en uitgevoerd zijn volgens de regels van het vak.
- Het wordt geadviseerd gebruik te maken van een noodstopknop die geïnstalleerd wordt in de nabijheid van de automatisering (aangesloten op de STOPingang van de besturingskaart) zodat het mogelijk is het hek onmiddellijk te stoppen in geval van gevaar.
- Voor een correcte indienstelling van het systeem raden wij aan om de aanwijzingen die door de vereniging UNAC verstrekt worden, en die beschikbaar zijn op het internet adres [www.v2home.com](http://www.v2home.com) met aandacht te volgen.
- Deze handleiding met instructies is uitsluitend bestemd voor technisch personeel dat gekwalificeerd is op het gebied van installaties van automatische systemen.
- In deze handleiding staat geen informatie die interessant of nuttig kan zijn voor de eindgebruiker.
- Alle werkzaamheden met betrekking tot het onderhoud of de programmering moet uitsluitend uitgevoerd worden door gekwalificeerd personeel.
- Alles wat niet uitdrukkelijk in deze instructies vermeld wordt, is niet toegestaan. Niet beoogd gebruik kan een bron van gevaar voor mensen en voorwerpen vormen.
- Installeer het product niet in een explosieve ruimte en atmosfeer: de aanwezigheid van ontvlambare gassen of rook vormt een ernstig gevaar voor de veiligheid.
- Voer geen wijzigingen uit op ongeacht welk deel van het automatische of de daarop aangesloten accessoires als dit niet in deze handleiding voorgeschreven wordt.
- Iedere andere wijziging zal de garantie op het product doen komen te vervallen.

- Bij het uitvoeren van de installatiefasen moeten regenachtige dagen vermeden worden omdat deze de elektronische kaarten kunnen blootstellen aan water dat naar binnen dringt, hetgeen schadelijk is.
- Alle handelingen die de opening van de afdekkingen van het automatische vereisen, moeten plaatsvinden terwijl de stuurcentrale afgesloten is van de elektrische voeding. Breng vervolgens een waarschuwing aan, zoals bijvoorbeeld: "LET OP ONDERHOUD IN UITVOERING".
- Vermijd het om het automatische bloot te stellen aan warmtebronnen en vuur.
- Wanneer automatische of differentieelschakelaars of zekeringen in werking treden, is het noodzakelijk om eerst de oorzaak van het defect op te zoeken en weg te nemen alvorens de werking te herstellen.
- Is het defect niet oplosbaar met gebruik van de informatie die in deze handleiding staat, neem dan contact op met de assistentiedienst van V2.
- V2 stelt zich op generlei wijze aansprakelijk voor de veronachtzaming van de constructienormen van goede techniek, noch voor structurele vervormingen van het hek die tijdens het gebruik kunnen optreden.
- V2 behoudt zich het recht voor om zonder voorgaande kennisgeving eventuele wijzigingen op het product aan te brengen.
- Degenen die met de installatie / het onderhoud belast zijn, moeten de persoonlijke beschermingsmiddelen (PBM) dragen, zoals overall, helm, veiligheidslaarzen en –handschoenen.
- De omgevingstemperatuur voor de werking moet die zijn, die in de tabel met technische kenmerken staat.
- De automatisering moet onmiddellijk uitgeschakeld worden als zich een afwijkende of gevaarlijke situatie voordoet. Het defect of de slechte werking moet onmiddellijk aan de verantwoordelijke functionaris worden gemeld.
- Alle veiligheids- en gevarenwaarschuwingen op de machine en de uitrustingen moeten in acht genomen worden.
- De elektromechanische actuatoren voor hekken zijn niet bestemd om gebruikt te worden door mensen (met inbegrip van kinderen) met gereduceerde lichamelijke, zintuiglijke of geestelijke capaciteiten, of zonder ervaring of kennis, tenzij zij onder toezicht staan van, of geïnstrueerd zijn door iemand die voor hun veiligheid verantwoordelijk is.

**V2 SPA behoudt zich het recht voor om zonder voorgaande kennisgeving eventuele wijzigingen aan het product aan te brengen; het wijst bovendien elke vorm van aansprakelijkheid af voor persoonlijk letsel of materiële schade wegens een oneigenlijk gebruik of een foutieve installatie**



## 1.1 - CONTROLES VOORAF EN IDENTIFICATIE VAN HET TYPE GEBRUIK

Het automatisme mag niet gebruikt worden voordat de indienstelling uitgevoerd is, zoals aangeduid wordt in de paragraaf „Testen en indienstelling“. Er wordt op gewezen dat het automatisme niet voorziet in defecten die veroorzaakt worden door een verkeerde installatie of door slecht onderhoud. Alvorens tot installatie over te gaan, dient dus gecontroleerd te worden of de structuur geschikt is en in overeenstemming met de heersende normen is. Indien nodig moeten alle structurele wijzigingen aangebracht worden die nodig zijn voor de realisatie van veiligheidszones en de bescherming of afscheiding van alle zones waarin gevaar voor verbrijzeling, snijwonden, meesleuren bestaat. Controleer verder of:

- Het hek bij opening en sluiting geen wrijvingspunten vertoont.
- Het hek moet voorzien zijn van mechanische aanslagen voor overtravel.
- Het hek goed in balans gebracht is, dus in ongeacht welke positie stopt en niet spontaan in beweging komt.
- De positie voor de bevestiging van de reductiemotor een gemakkelijke en veilige handmatige manoeuvre mogelijk maakt die compatibel is met het ruimtebeslag van de reductiemotor.
- De houder waarop het automatisme bevestigd wordt, solide en duurzaam is.
- Het voedingsnet waarop het automatisme aangesloten wordt, een veiligheidsaarde heeft, alsmede een differentieelschakelaar met een activeringsstroom die kleiner of gelijk is aan 30 mA, speciaal voor de automatisering (de openingsafstand van de contacten moet groter of gelijk zijn aan 3 mm).

**Let op: het minimum veiligheidsniveau is afhankelijk van het type gebruik. Raadpleeg onderstaand schema:**

TYPE BEDIENINGSORGANEN VOOR ACTIVERING	TYPE GEBRUIK VAN DE SLUITING		
	GROEP 1 Geïnformeerde mensen (gebruik in particuliere zone)	GROEP 2 Geïnformeerde mensen (gebruik in openbare zone)	GROEP 3 Geïnformeerde mensen (onbeperkt gebruik)
Bediening hold tot run	A	B	Is niet mogelijk
Afstandsbediening en sluiting op zicht (bijv. infrarood)	C of E	C of E	C en D of E
Afstandsbediening en sluiting niet op zicht (bijv. radiogolven)	C of E	C en D of E	C en D of E
Automatische bediening (bijv. getimedede bediening van de sluiting)	C en D of E	C en D of E	C en D of E

**GROEP 1** - Slechts een beperkt aantal mensen is geautoriseerd tot het gebruik en de sluiting vindt niet in een openbare zone plaats. Een voorbeeld van dit type zijn hekken binnen bedrijven, waarvan de gebruikers alleen de werknemers zijn, of een deel daarvan, die op adequate wijze geïnformeerd zijn.

**GROEP 2** - Slechts een beperkt aantal mensen is geautoriseerd tot het gebruik maar in dit geval vindt de sluiting niet in een openbare zone plaats. Een voorbeeld kan een bedrijfshek zijn dat toegang op een openbare weg heeft en dat alleen door de werknemers gebruikt kan worden.

**GROEP 3** - Ongeacht wie kan de geautomatiseerde sluiting gebruiken, die zich dus op openbare grond bevindt. Bijvoorbeeld de toegangspoort van een supermarkt of een kantoor of ziekenhuis.

**BESCHERMING A** - De sluiting wordt geactiveerd met een bedieningsknop hold to run, dus zo lang de knop ingedrukt blijft.

**BESCHERMING B** - De sluiting wordt geactiveerd met een bedieningsorgaan hold to run, een keuzeschakelaar met sleutel of iets dergelijks, om gebruik door onbevoegden te voorkomen.

**BESCHERMING C** - Beperking van de krachten van de vleugel van de poort of het hek. Dit betekent dat de impactkracht binnen een door de norm vastgestelde curve moet liggen als het hek een obstakel treft.

**BESCHERMING D** - Voorzieningen, zoals fotocellen, die erop gericht zijn de aanwezigheid van mensen of obstakels te detecteren. Ze kunnen alleen aan één zijde, dan wel aan beide zijden van de poort of het hek actief zijn.

**BESCHERMING E** - Gevoelige voorzieningen, zoals voetenplanken of immateriële barrières, die erop gericht zijn de aanwezigheid van een mens te detecteren en die zo geïnstalleerd zijn dat deze op geen enkele manier door de bewegende hekvleugel geraakt kan worden. Deze voorzieningen moeten actief zijn in de gehele "gevaarzone" van het hek. Onder "gevaarzone" verstaat de Machinerichtlijn iedere zone binnenin en/of in de nabijheid van een machine waarin de aanwezigheid van een blootgestelde persoon een risico voor diens veiligheid en gezondheid vormt.

**De risicoanalyse moet rekening houden met alle gevarenczones van de automatisering, die op passende wijze afgeschermd en aangeduid moeten worden.**

**Breng op een zichtbare plaats een bord aan met de identificatiegegevens van de gemotoriseerde poort of hek.**

**De installateur moet alle informatie over de automatische werking, de noodopening van de gemotoriseerde poort of hek en het onderhoud verstrekken en aan de gebruiker overhandigen.**



## 1.2 - TECHNISCHE ASSISTENTIEDIENST

Voor technische ophelderingen of installatieproblemen beschikt V2 SPA over een assistentiedienst voor klanten die actief is tijdens kantooruren TEL. (+32) 93 80 40 20.

## 1.3 - EG- VERKLARING VAN OVEREENSTEMMING EN INBOUWVERKLARING VAN NIETVOLTOOIDE MACHINE

Verklaring in overeenstemming met de richtlijnen:  
2014/35/EG (LVD); 2014/30/EG (EMC); 2006/42/EG (MD)  
BIJLAGE II, DEEL B

De fabrikant V2 S.p.A., gevestigd in  
Corso Principi di Piemonte 65, 12035, Racconigi (CN), Italië

verklaart op eigen verantwoording dat:  
het automatisme model:  
FORTECO2500-I  
FORTECO2500-I-M

Beschrijving: Elektromechanische actuator voor hekken

- bestemd is om te worden opgenomen in een hekken, om een machine te vormen krachtens Richtlijn 2006/42/EG. Deze machine mag niet in dienst gesteld worden voordat zij conform verklaard is met de bepalingen van richtlijn 2006/42/EG (Bijlage II-A)
- conform is met de toepasselijke essentiële vereisten van de Richtlijnen:  
Machinerichtlijn 2006/42/EG (Bijlage I, Hoofdstuk 1)  
Richtlijn laagspanning 2014/35/EG  
Richtlijn elektromagnetische compatibiliteit 2014/30/EG  
Richtlijn ROHS2 2011/65/CE

De technische documentatie staat ter beschikking van de competente autoriteit in navolging van een gemotiveerd verzoek dat ingediend wordt bij:  
V2 S.p.A.  
Corso Principi di Piemonte 65, 12035, Racconigi (CN), Italië

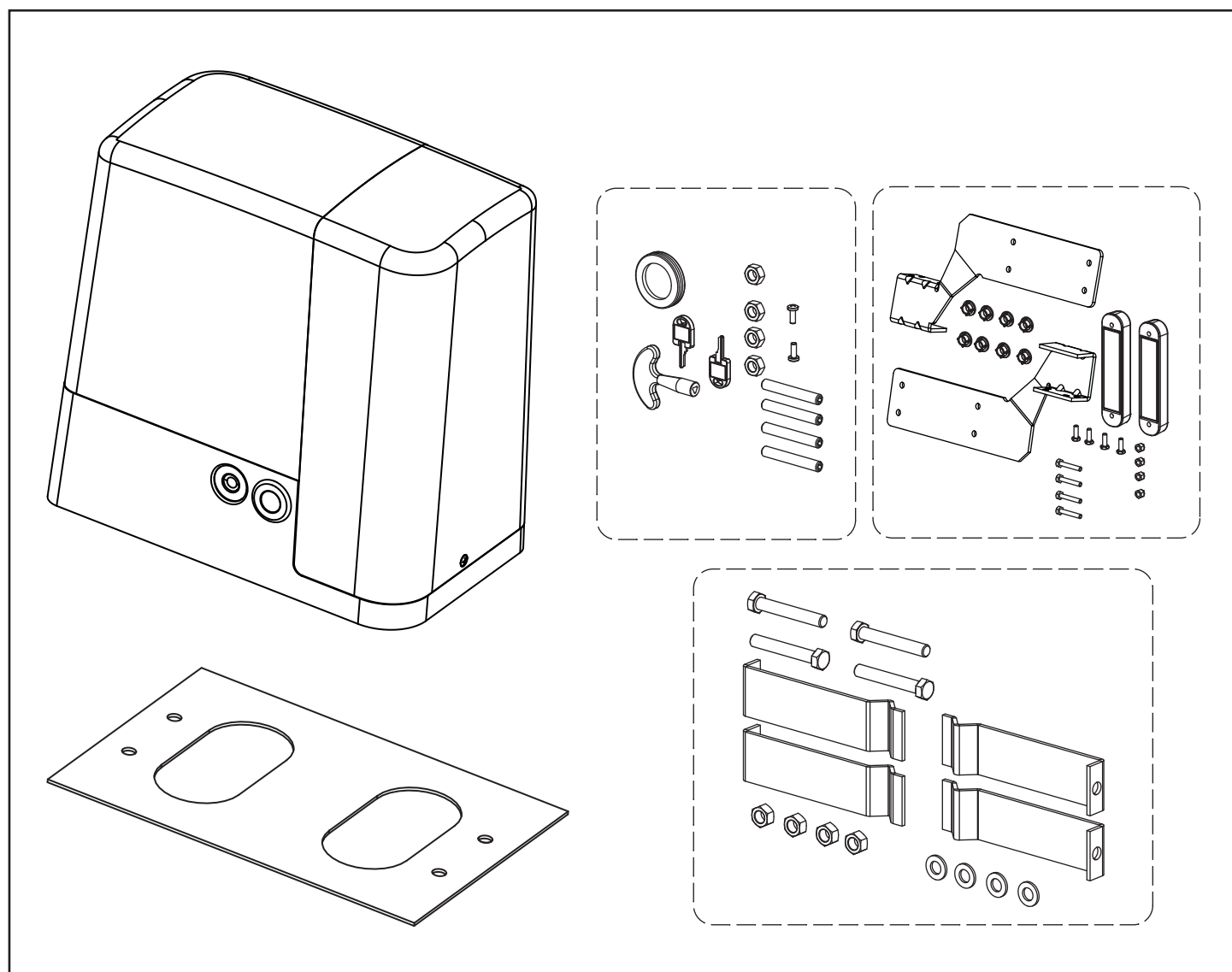
Degene die geautoriseerd is tot het ondertekenen van deze verklaring van incorporatie en tot het verstrekken van de technische documentatie is:

**Giuseppe Pezzetto**

Rechtsgeldig vertegenwoordiger van V2 S.p.A.  
Racconigi, il 01/06/2015

## 2 - TECHNISCHE KENMERKEN

	FORTECO 2500-i	FORTECO 2500-i-M
Maximumgewicht van het hek	2500 Kg	2500 Kg
Voeding	230VAC / 50Hz	230VAC / 50Hz
Maximumvermogen	650 W	650 W
Absorptie bij nullast	0,5 A	0,5 A
Absorptie bij vollast	3,7 A	3,7 A
Maximumsnelheid hekvleugel	0,035 ÷ 0,26 m/s	0,035 ÷ 0,26 m/s
Maximum duwkracht	1660 N	1660 N
Werkcyclus	50%	50%
Tandwiel	M4 - Z18	M4 - Z18
Bedrijfstemperatuur	-20°C ÷ +55°C	-20°C ÷ +55°C
Gewicht van de motor	19 Kg	21 Kg
Beschermklasse	IP44	IP44
Max.lading accessoires gevoed bij 24 Vac	10W	10W
Veiligheidszekeringen	F1 = 8A	F1 = 8A



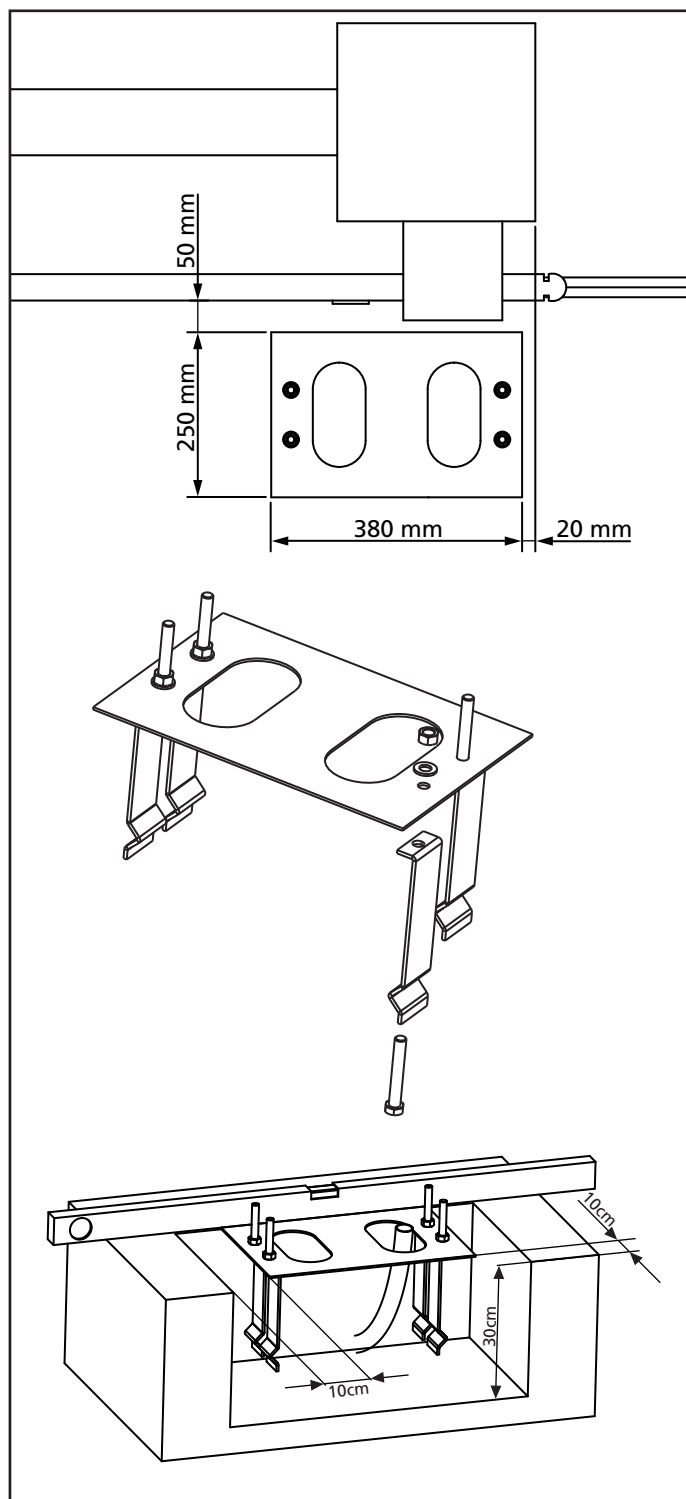
## 3 - INSTALLATIE VAN DE MOTOR

### 3.1 - POSITIONERING VAN DE MOTOR

Volg onderstaande instructies strikt op om de FORTECO vast te zetten:

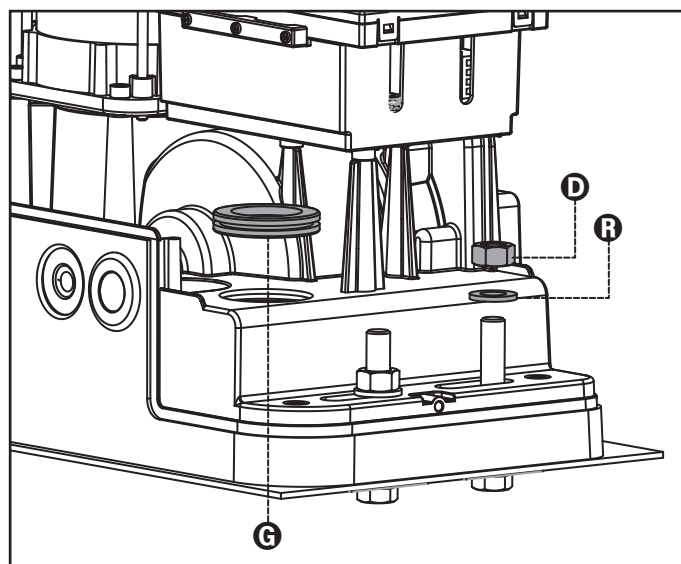
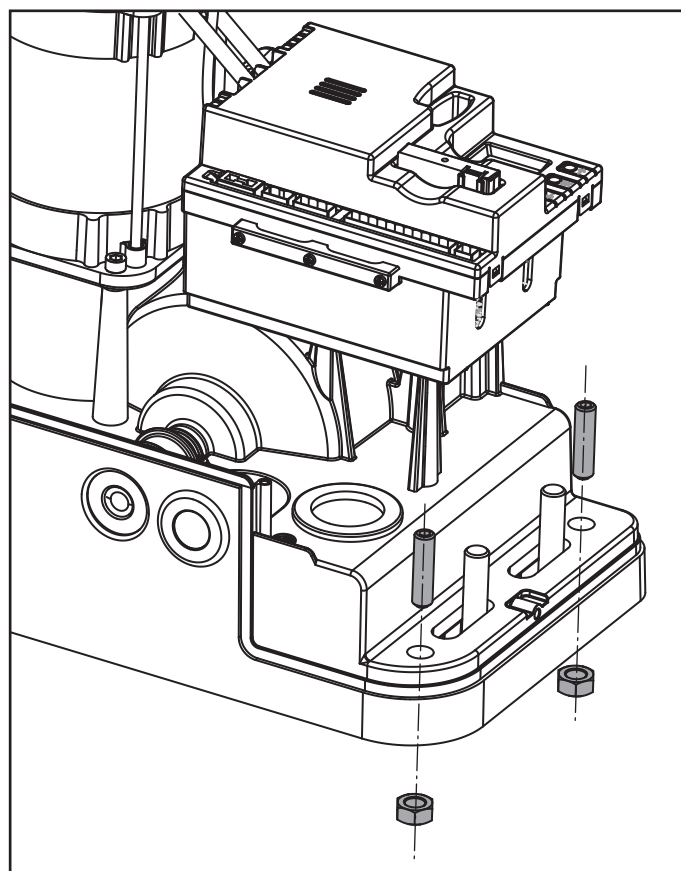
1. Zorg voor een funderingsgat en maak als referentie gebruik van de afmetingen die in de afbeelding staan.
2. Leg een of meer leidingen voor de doorgang van de elektriciteitskabels.
3. Assembleer de 4 elementen op de verankerplaat en zet deze vast met de 4 bijgeleverde bouten.
4. Giet beton in het gat en breng de funderingsplaat in positie.

**⚠ LET OP: controleer of de plaat perfect waterpas staat en parallel aan het hek.**



5. Wacht tot het beton geheel hard geworden is.
6. Schroef de 4 moeren los die de basis met de vier elementen verenigen en breng de motor in positie op de plaat.
7. Steek de 4 koploze schroeven met bijbehorende moeren in de desbetreffende gaten. Stel de 4 koploze schroeven zo in dat de motor perfect waterpas staat.
8. Controleer of de motor perfect parallel aan het hek staat, breng vervolgens de 4 ringetjes **R** aan en draai moeren **D** een beetje vast.

**⚠ LET OP: steek pakking **G** in het doorgangsgat van de kabels zoals de afbeelding toont. Maak een gat in de pakking zodat de kabels er doorheen kunnen die op de stuurcentrale aangesloten moeten worden. Beperk de afmetingen van de gaten zodat insecten of diertjes niet erdoor naar binnen kunnen.**

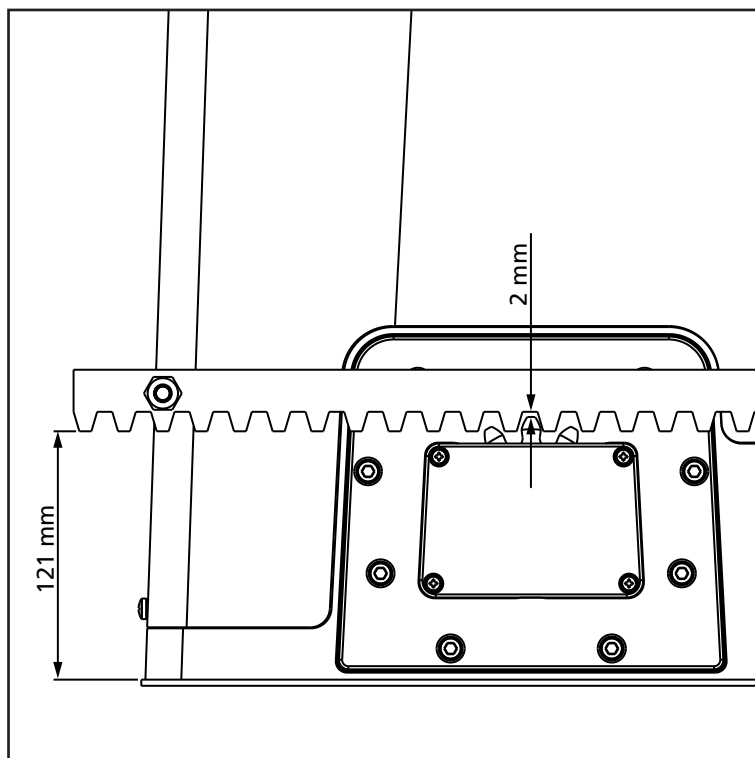


## 3.2 - MONTAGE VAN DE HEUGEL

1. Deblokkeer de motor en breng het hek in de volledig geopende stand in positie.
2. Zet alle heugelementen vast op het hek ervoor zorgend dat deze alle dezelfde afstand ten opzichte van het motortandwiel hebben.

De heugel **MOET 1 of 2 mm** boven het motortandwiel over de gehele lengte van het hek in positie gebracht worden.

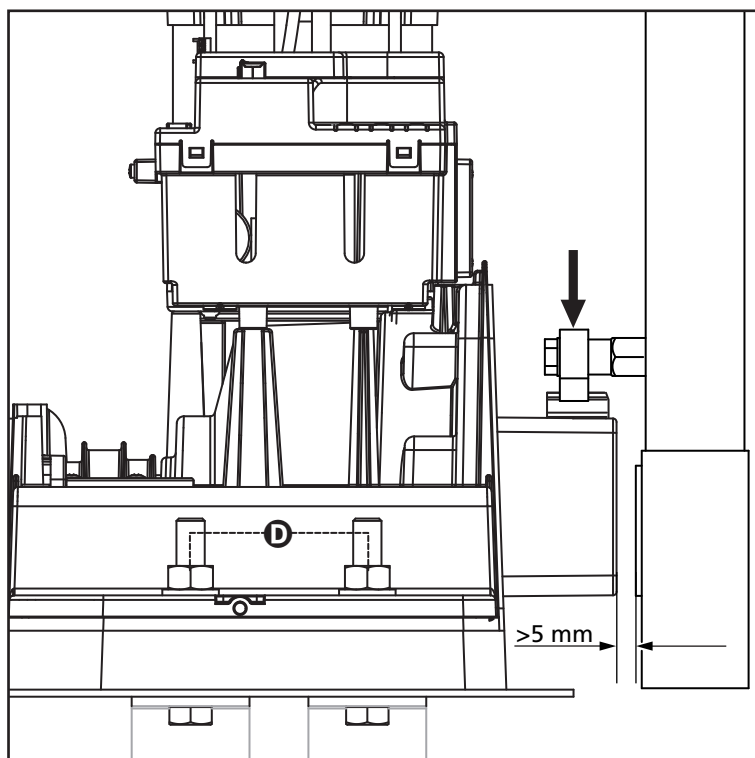
**!** LET OP: indien het hek erg zwaar is wordt aangeraden om een heugel M4 22x22 (cod. 162324) te gebruiken.



## 3.3 - BEVESTIGING VAN DE MOTOR

Controleer onderstaande punten:

1. De motor moet waterpas staan en parallel aan het hek.
2. De afstand tussen tandwiel en heugel moet 1 of 2 mm bedragen. Stel zonodig de 4 koploupe schroeven bij.
3. De heugel moet uitgelijnd zijn op het tandwiel van de motor.
4. De minimumafstand tussen het maximum ruimtebeslag van het hek en het oplegsel van de motor moet minstens 5 mm bedragen.
5. Controleer de hiervoor beschreven vereisten en ga over tot bevestiging van de 4 moeren **D** waarmee de motor aan de plaat verankerd wordt.



### 3.4 - INSTALLATIE VAN DE MAGNETISCHE EINDSCHAKELAARS

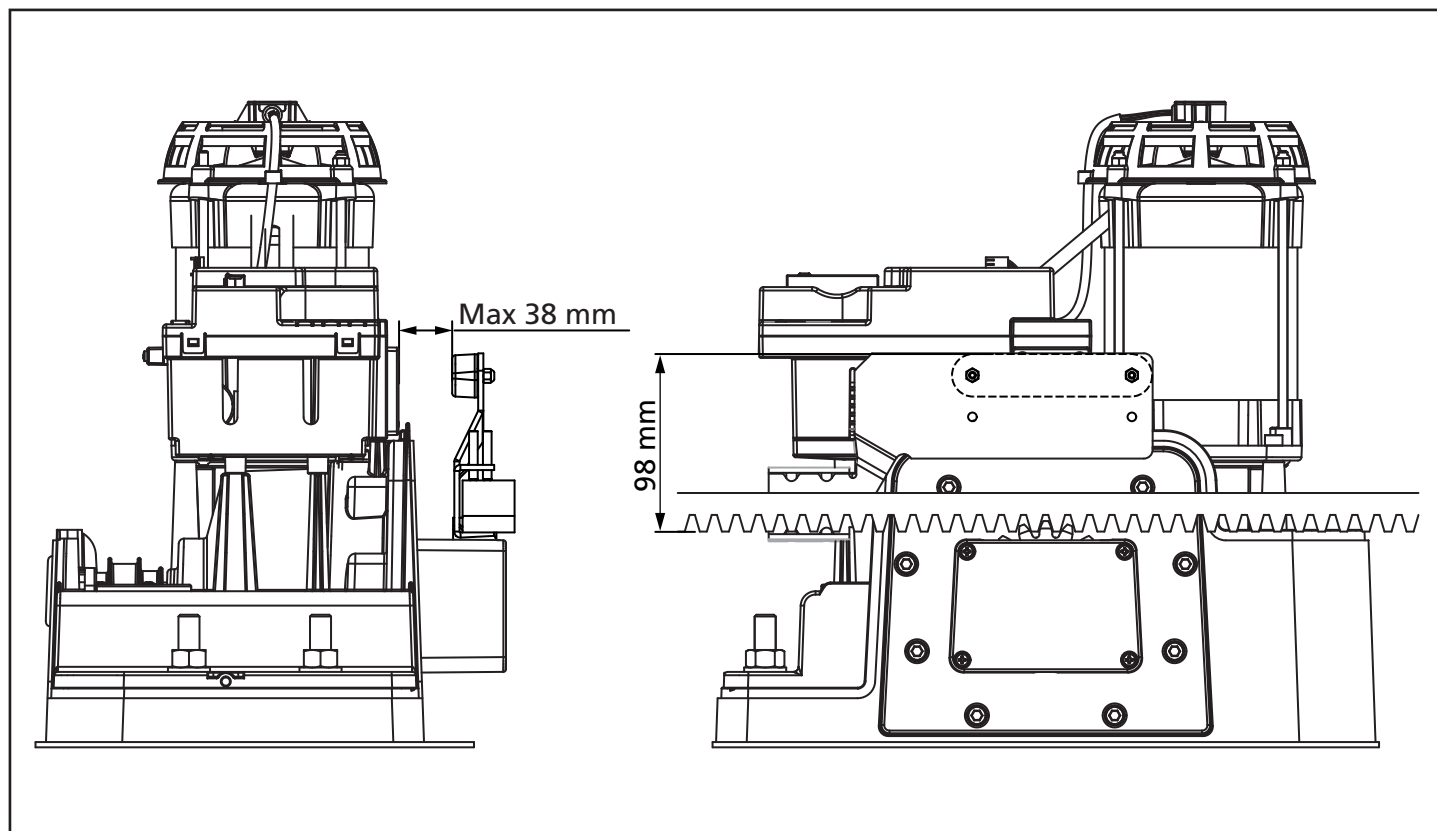
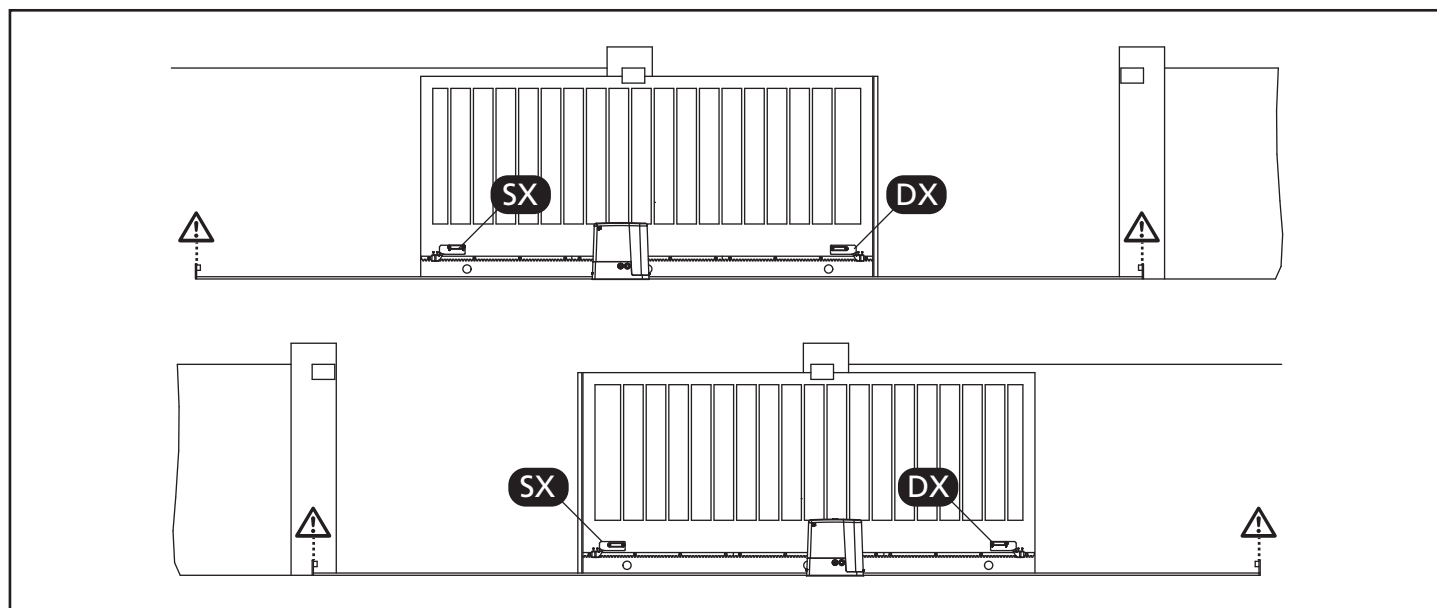
**⚠ LET OP:** voor uw veiligheid is het noodzakelijk dat het hek is voorzien van mechanische aanslagen voor overtravel. Als het hek niet van deze aanslagen is voorzien, kan een niet voorzien manoeuvre, buiten het aanslagpunt, het hek doen vallen.

Installeer de bijgeleverde magneetbeugel op de heugel op een wijze waarbij de magneet, bij de maximaal geopende en de maximaal gesloten stand van het hek in positie blijft ter hoogte van de magneetsensor, achter het kapje (zo dicht mogelijk daarbij).

De bijgeleverde magneten worden speciaal door twee kleuren onderscheiden:  
BLAUWE MAGNEET = RECHTER EINDSCHAKELAAR (DX)  
RODE MAGNEET = LINKER EINDSCHAKELAAR (SX)

Het type eindschakelaar (RECHTS/LINKS) is afhankelijk van de positie van de eindschakelaar ten opzichte van de motor, onafhankelijk van de richting van opening.

**⚠ LET OP:** nadat de correcte werking van het systeem gecontroleerd is, wordt aangeraden om de beugels van de eindschakelaars op de heugel te lassen.



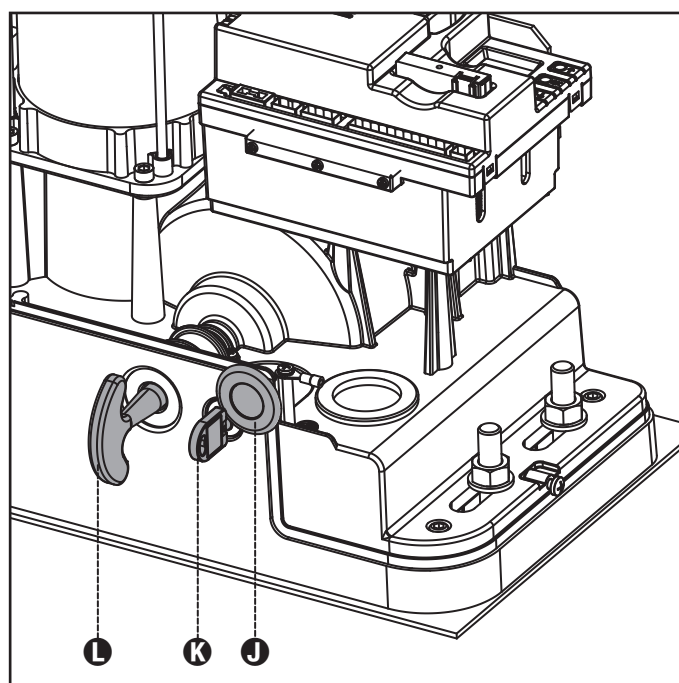
### 3.5 - DEBLOKKERING MOTOR

Bij het ontbreken van de elektrische stroom kan het hek gedeblokkeerd worden door als volgt op de motor in te grijpen:

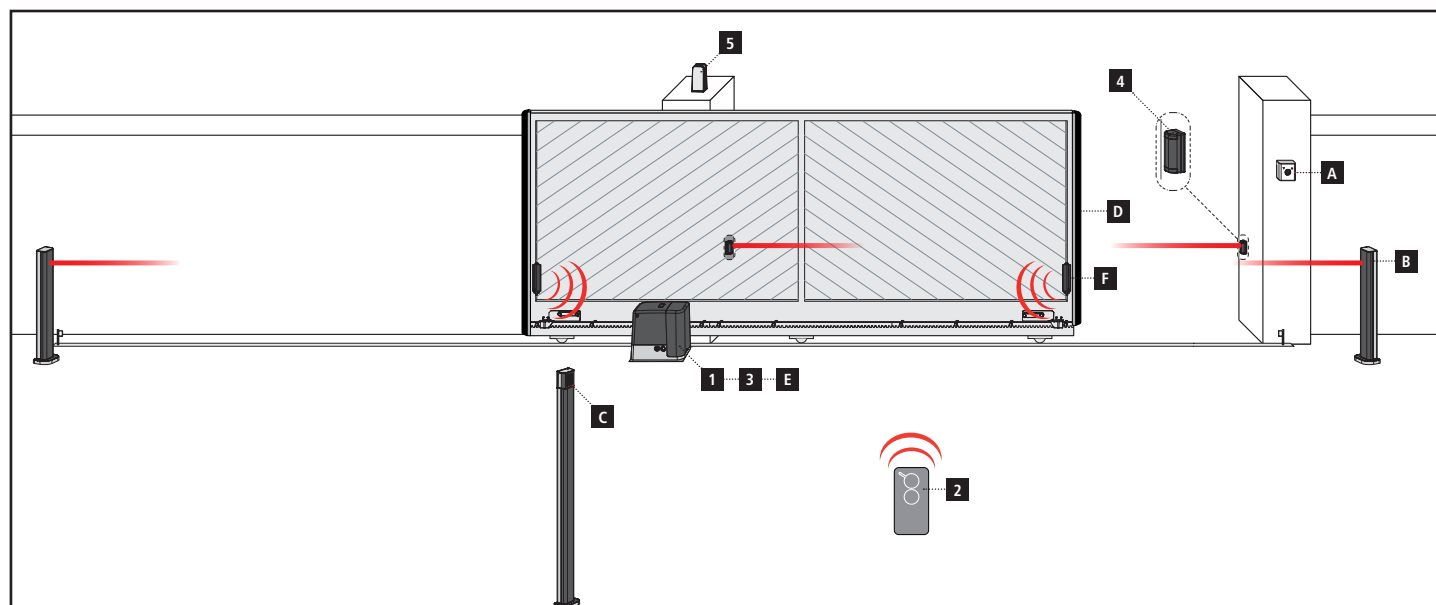
1. Open slotbeschermer **J** op de voorzijde van de motor.
2. Steek sleutel **K** in het slot en draai deze met de wijzers van de klok mee om de toegang tot de deblokkering, die zich ernaast bevindt, te openen.
3. Steek sleutel **L** in het gat en draai deze met de wijzers van de klok mee tot het einde van de slag.
4. Nu kan het hek handmatig worden verplaatst

Handel als volgt om de automatische werking te herstellen:

1. Breng het hek in volledig gesloten positie
2. Draai sleutel **L** tegen de wijzers van de klok in tot het einde van de slag en trek de sleutel los
3. Draai sleutel **K** tegen de wijzers van de klok in zodat de toegang tot de deblokkering gesloten wordt en trek de sleutel los
4. Bedek het slot met deurtje **J**



### 3.6 - INSTALLATIESCHEMA



#### ONDERDELEN

- 1** Motor
- 2** Zender
- 3** Module plug-in ontvanger
- 4** Fotocellen
- 5** Knipperlicht

#### AANVULLENDE ACCESSOIRES

- A** Sleutelschakelaar
- B** Pijler fotocellen
- C** Digitale radio-schakelaar voor montage op pijler
- D** Veiligheidsbezettingen
- E** WES-ADI module (beheer bezettingen via radio)
- F** WES-sensors

LENGTE VAN DE KABEL	< 10 meter	van 10 tot 20 meter	van 20 tot 30 meter
Voeding 230V	3G x 1,5 mm <sup>2</sup>	3G x 1,5 mm <sup>2</sup>	3G x 2,5 mm <sup>2</sup>
Fotocellen (TX)	2 x 0,5 mm <sup>2</sup>	2 x 0,5 mm <sup>2</sup>	2 x 0,5 mm <sup>2</sup>
Fotocellen (RX)	4 x 0,5 mm <sup>2</sup>	4 x 0,5 mm <sup>2</sup>	4 x 0,5 mm <sup>2</sup>
Sleutelschakelaar	2 x 0,5 mm <sup>2</sup>	2 x 0,5 mm <sup>2</sup>	2 x 0,5 mm <sup>2</sup>
Knipperlicht	2 x 1,5 mm <sup>2</sup>	2 x 1,5 mm <sup>2</sup>	2 x 1,5 mm <sup>2</sup>
Antenne (ingebouwd in het knipperlicht)	RG174	RG174	RG174

## 4 - STUURCENTRALE

De PD20 is uitgerust met een display waarmee niet alleen een eenvoudige programmering mogelijk is maar ook de constante bewaking van de status van de ingangen.

De menustructuur zorgt voor een eenvoudige instelling van de werktijden en van de werklogica's.

Met inachtneming van de Europese voorschriften inzake de elektrische veiligheid en de elektromagnetische compatibiliteit (EN 60335-1, EN 50081-1 en EN 50082-1) wordt het product gekenmerkt door de volledige elektrische isolatie tussen het digitale circuit en het vermogenscircuit.

Overige kenmerken:

- Afstelling van de snelheid.
- Opmerking van de obstakels m.b.v. controle van de stroom op de (amperometrische) motor of van de encoder-impulsen.
- Automatisch aanleren van de werktijden.
- Testen van de veiligheidsvoorzieningen (fotocellen, lijsten en triac) vóór iedere opening.
- Deactivering van de veiligheidsingangen via het configuratiemenu: een brugverbinding van de klemmetjes met betrekking tot de niet geïnstalleerde beveiliging is niet nodig, het volstaat de functie uit te schakelen in het betreffende menu.
- Gesynchroniseerde werking van twee motoren m.b.v. de optionele module SYNCRO

 **LET OP: De installatie van de stuurcentrale, van de veiligheidsvoorzieningen en van de accessoires moet gebeuren terwijl de voeding afgesloten is.**

### 4.1 - VOEDING

De stuurcentrale moet gevoed worden door een elektrische lijn bij 230V-50Hz, die beveiligd wordt door een thermomagnetische differentiaalschakelaar die in overeenstemming is met de wettelijke normen.

Sluit de voedingskabels aan op klemmetjes **L** en **N** van de stuurcentrale PD20.

### 4.2 - KNIPPERLICHT

Voor de stuurcentrale PD20 wordt een knipperlicht van 230V-40W gebruikt met interne intermitterende werking.

Sluit de kabels van het knipperlicht aan op klemmetjes **B1** en **B2** van de centrale.

### 4.3 - SERVICELICHTEN


Dankzij de uitgang COURTESY LIGHT maakt de stuurcentrale PD20 het mogelijk een gebruiksvoorziening aan te sluiten (servicelichten of tuinverlichting bijvoorbeeld) die automatisch bediend wordt, dan wel door de activering van de speciale zendtoets.

De uitgang COURTESY LIGHT bestaat uit een eenvoudig N.O.-contact en verstrekt geen enkel soort voeding.

Sluit de kabels aan op klemmetjes **B3** en **B4**.

## 4.4 - ACTIVERINGSINGANGEN

De stuurcentrale PD20 beschikt over twee activeringsingangen (START en START P.) waarvan de functie afhankelijk is van de geprogrammeerde werkwijze (zie het item **START** van het programmeermenu):

 **LET OP: als inrichtingen worden gebruikt met hold-to-run besturing (magnetische spoelen, timers, aanwezigheidsdetectors, enz.) moet de horlogemodus worden gebruikt (parameter **START = OROL**).**

#### Standaardwerkwijze

START = START (een besturing veroorzaakt de volledige opening van het hek)

START P. = VOETGANGERSSTART (een besturing veroorzaakt de gedeeltelijke opening van het hek)

#### Open/Sluit-modaliteit

START = OPENING (bedient altijd de opening)

START P. = SLUITING (bedient altijd de sluiting)

De bediening is van het type impuls: dit betekent dat een impuls de volledige opening of sluiting van het hek veroorzaakt.

#### Modaliteit Hold to Run

START = OPENING (bedient altijd de opening)

START P. = SLUITING (bedient altijd de sluiting)

De bediening is van het monostabiele type. Dit betekent dat het hek geopend of gesloten wordt zolang het contact gesloten is en onmiddellijk stopt als het contact geopend wordt.

#### Werkwijze Klok

Via deze functie is het mogelijk om voor de opening van het hek een uurregeling te programmeren, met behulp van een externe timer of andere inrichtingen met hold-to-run besturing (bv. magnetische spoelen of aanwezigheidsdetectors)

START = START (een besturing veroorzaakt de volledige opening van het hek)

START P. = VOETGANGERSSTART (een besturing veroorzaakt de gedeeltelijke opening van het hek)

Het hek blijft (geheel of gedeeltelijk) open zolang het contact op de ingang gesloten blijft. Wordt het contact geopend, dan begint de telling van de pauzetijd, na het verstrijken waarvan het hek opnieuw gesloten wordt.

**LET OP: Het is hiervoor van belang dat de automatische hersluiting ingeschakeld wordt.**

**AANTEKENING:** als de parameter **P.RPP = 0**, veroorzaakt de timer die verbonden is op de START P. ingang niet de opening, maar laat deze het toe de automatische sluiting op de vastgestelde tijden tegen te gaan.

In alle werkwijzen moeten de ingangen aangesloten worden op voorzieningen met normaal geopend contact.

Sluit de kabels van de voorziening die de START ingang bestuurt aan tussen klemmetjes **M1** en **M4** van de stuurcentrale. Sluit de kabels van de voorziening die de START P. ingang bestuurt aan tussen klemmetjes **M2** en **M4** van de stuurcentrale.

De functie die aan de START ingang toegekend is, kan ook geactiveerd worden door buiten het programmeermenu op de toets **↑** te drukken of door een afstandsbediening die op kanaal 1 bewaard is van ontvanger MR.

De functie die aan de START P. ingang toegekend is, kan ook geactiveerd worden door buiten het programmeermenu op de toets **↓** te drukken of door een afstandsbediening die op kanaal 2 bewaard is van ontvanger MR.



## 4.5 - STOP

Voor een hogere mate van veiligheid is het mogelijk een schakelaar te installeren die bij activering de onmiddellijke blokkering van het hek veroorzaakt. De schakelaar moet een normaal gesloten contact hebben dat open gaat in geval bij activering.

Indien de stopschakelaar geactiveerd wordt terwijl het hek geopend is, wordt de functie van automatische sluiting altijd uitgeschakeld. Om het hek weer te sluiten moet een startimpuls gegeven worden.

Sluit de kabels van de stopschakelaar aan tussen klemmetjes **M3** en **M4** van de stuurcentrale.

De functie van de stopschakelaar kan ook geactiveerd worden via de afstandsbediening die op kanaal 3 bewaard is van ontvanger MRx.

## 4.6 - FOTOCELLEN

Al naargelang de klem waarop ze aangesloten worden, verdeelt de stuurcentrale de fotocellen in twee categorieën:

### Fotocellen van type 1

Deze worden binnenin het hek geïnstalleerd en zijn zowel tijdens de opening als tijdens de sluiting actief. In geval van inwerkingtreding van de fotocellen van type 1, stopt de stuurcentrale het hek: wanneer de bundel bevrijdt wordt, zal de stuurcentrale het hek volledig openen.

 **LET OP: de fotocellen van type 1 moeten zo geïnstalleerd worden dat de openingszone van het hek er volledig door gedekt wordt.**

### Fotocellen van type 2

Deze worden op de buitenkant van het hek geïnstalleerd en zijn alleen actief tijdens de sluiting. In geval van inwerkingtreding van de fotocellen van type 2, zal de stuurcentrale het hek onmiddellijk openen zonder te wachten tot de fotocel onbezet raakt.

De stuurcentrale PD20 verstrekt een voeding van 24VAC voor de fotocellen en kan een test van de werking van de fotocellen uitvoeren alvorens de opening van het hek te beginnen. De voedingsklemmen voor de fotocellen worden beveiligd door een elektronische zekering die in geval van overbelasting de stroom onderbreekt.

- Sluit de voedingskabels van de zenders van de fotocellen aan tussen klemmetjes **M11** en **M12** van de stuurcentrale.
- Sluit de voedingskabels van de ontvangers van de fotocellen aan tussen de klemmetjes M10 en M11 van de stuurcentrale.
- Sluit de N.C.-uitgang van de fotocellen van type 1 aan tussen klemmetjes **M5** en **M9** van de stuurcentrale en de uitgang van de ontvangers van de fotocellen van type 2 tussen klemmetjes M6 en M9 van de stuurcentrale. Gebruik de uitgangen met normaal gesloten contact.

 **LET OP:**

- Indien meer paren fotocellen van hetzelfde type geïnstalleerd worden, moeten de uitgangen ervan in serie aangesloten worden.
- Indien reflecterende fotocellen geïnstalleerd worden, moet de voeding aangesloten worden op klemmetjes **M11** en **M12** van de centrale voor het uitvoeren van de werkttest.

## 4.7 - VEILIGHEIDSLIJSTEN

Al naargelang de klem waarop ze aangesloten worden, verdeelt de stuurcentrale de veiligheidslijsten in twee categorieën:

### Lijsten van type 1

In geval van inwerkingtreding van de lijsten van type 1 tijdens de opening van het hek zal de stuurcentrale het hek gedurende 3 seconden sluiten waarna blokkering plaatsvindt. Ingeval van inwerkingtreding van de lijsten van type 1 tijdens de sluiting van het hek zal de stuurcentrale onmiddellijk geblokkeerd worden. De activeringsrichting van het hek bij de volgende START impuls of VOETGANGERSSTART-impuls is afhankelijk van de parameter STOP (keert de beweging om of stopt deze). Indien de STOP-ingang uitgeschakeld is, zal de impuls de beweging in dezelfde richting hervatten.

### Lijsten van type 2

In geval van inwerkingtreding van de lijsten van type 2 tijdens de opening van het hek, zal de stuurcentrale onmiddellijk geblokkeerd worden; in geval van inwerkingtreding van lijsten van type 2 tijdens de sluiting van het hek zal de stuurcentrale het hek gedurende 3 seconden openen waarna blokkering plaatsvindt. De activeringsrichting van het hek bij de volgende START impuls of VOETGANGERSSTART-impuls is afhankelijk van de parameter STOP (keert de beweging om of stopt deze). Indien de STOP-ingang uitgeschakeld is, zal de impuls de beweging in dezelfde richting hervatten.

Beide ingangen zijn in staat om zowel de klassieke lijst met normaal gesloten contact te beheren als de lijst met geleidend rubber met nominale weerstand van 8,2 kohm.

Sluit de kabels van de lijsten van type 1 aan tussen klemmen **M7** en **M9** van de stuurcentrale.

Sluit de kabels van de lijsten van type 2 aan tussen klemmen **M8** en **M9** van de stuurcentrale.

Om aan de vereisten van norm EN12978 te voldoen is het noodzakelijk om veiligheidslijsten met geleidend rubber te installeren. De veiligheidslijsten met normaal gesloten contact moeten uitgerust zijn met een stuurcentrale die constant de correcte werking ervan controleert. Indien gebruik gemaakt wordt van stuurcentrales die de mogelijkheid bieden om de test uit te voeren door onderbreking van de voeding, moeten de voedingskabels van de stuurcentrale aangesloten worden tussen klemmetjes M11 en M12 van de PD20. Is dat niet het geval dan moeten ze aangesloten worden tussen klemmetjes **M10** en **M11**.

 **LET OP:**

- Indien meer lijsten met normaal gesloten contact gebruikt worden, moeten de uitgangen in serie aangesloten worden.
- Indien lijsten met geleidend rubber gebruikt worden, moeten de uitgangen in cascade aangesloten worden en moet alleen de laatste op de nominale weerstand eindigen.

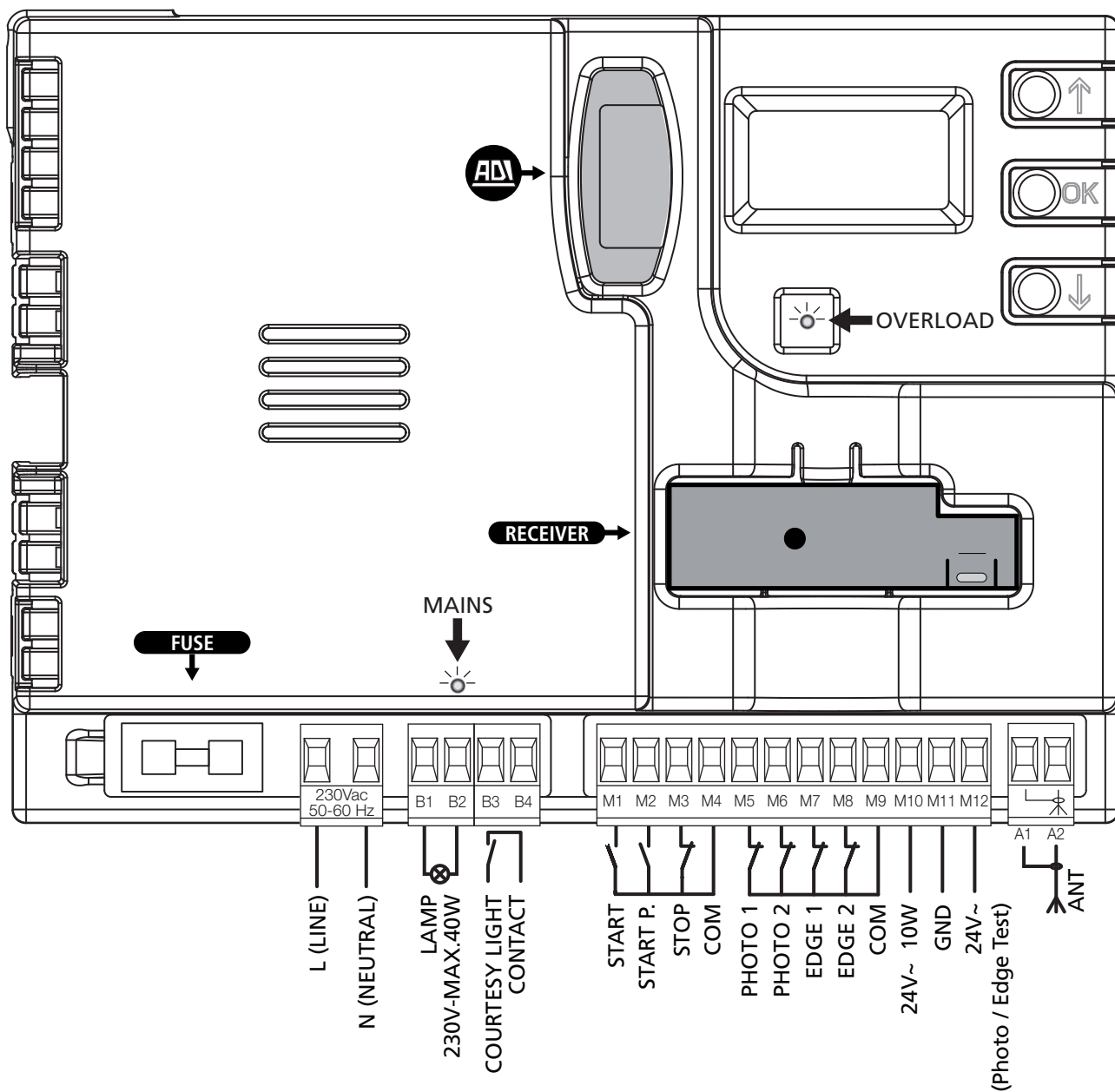
## 4.8 - ANTENNE

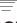
Er wordt aangeraden gebruik te maken van de externe antenne model ANS433 ter garantie van een maximaal radiobereik.

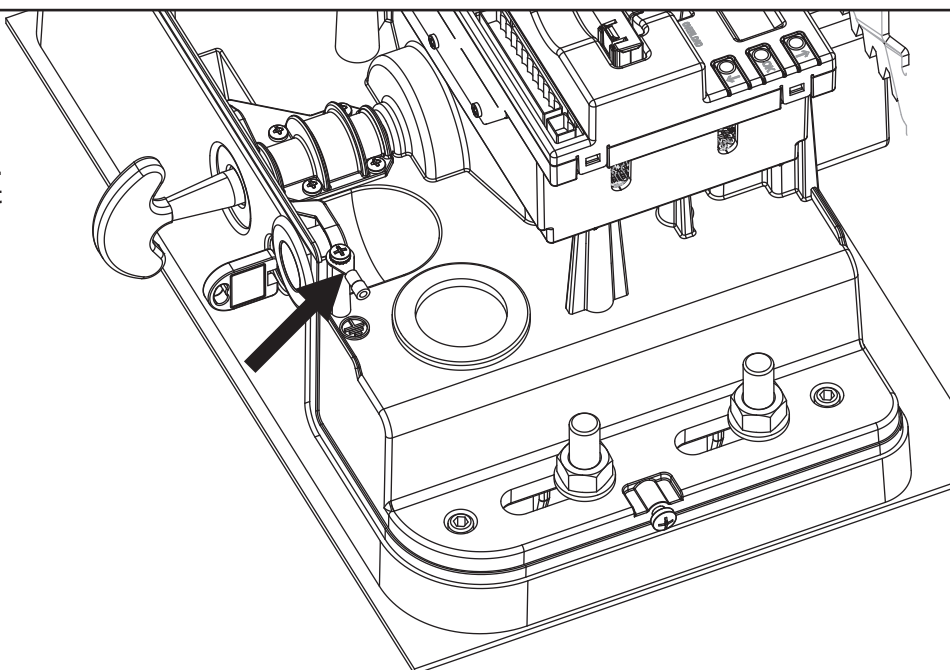
Sluit de kern van de antenne aan op klemmetje **A2** van de stuurcentrale en de mantel op klemmetje **A1**.

 **LET OP: de versies met aluminium deksel hebben een beperkt radiobereik te wijten aan de afscherming van het deksel. Om de ontvangst te verbeteren adviseren wij om een externe antenne te installeren.**

## 4.9 - ELEKTRISCHE AANSLUITINGEN



**⚠** mSluit de motor aan op de aard door middel van het klemmetje dat aangeduid wordt met het symbool . Gebruik het bijgeleverde uiteinde met oogje.



<b>L</b>	Voedingsfase 230VAC
<b>N</b>	Neutraal voeding 230VAC
<b>B1 - B2</b>	Knipperlicht 230VAC - 40W
<b>B3 - B3</b>	Servicelichten
<b>M1</b>	START - Openingsimpuls voor de aansluiting van traditionele apparaten met N.O.-contact  <b>⚠ LET OP: als inrichtingen worden gebruikt met hold-to-run besturing (magnetische spoelen, timers, aanwezigheidsdetectors, enz.) moet de horlogemodus worden gebruikt (parameter <math>S_{trt} = 000L</math>).</b>
<b>M2</b>	START P. - Openingsimpuls voetgangers voor de aansluiting van traditionele apparaten met N.O.- contact  <b>⚠ LET OP: als inrichtingen worden gebruikt met hold-to-run besturing (magnetische spoelen, timers, aanwezigheidsdetectors, enz.) moet de horlogemodus worden gebruikt (parameter <math>S_{trt} = 000L</math>).</b>
<b>M3</b>	STOP-impuls N.C.-contact
<b>M4</b>	Gemeenschappelijk (-)
<b>M5</b>	Fotocel van type 1. N.C.-contact
<b>M6</b>	Fotocel van type 2. N.C.-contact
<b>M7</b>	Lijsten van type 1 (vast) N.C.-contact
<b>M8</b>	Lijsten van type 2 (mobiel) N.C.-contact
<b>M9</b>	Gemeenschappelijk accessoires (-)
<b>M10</b>	Voeding 24V voor fotocellen en andere accessoires
<b>M11</b>	Gemeenschappelijk voeding accessoires (-)
<b>M12</b>	Voeding 24V - TX fotocellen/optische lijsten voor Functietest. Sluit de voedingskabels van de zenders van de fotocellen aan tussen klemmetjes M11 en M12 van de stuurcentrale
<b>A1</b>	Scherf antenne
<b>A2</b>	Centrale antenne

<b>ADI</b>	Interface voor modules ADI
<b>RECEIVER</b>	Implugbare ontvanger
<b>FUSE</b>	8A
<b>MAINS</b>	Signaleert dat de stuurcentrale gevoed wordt
<b>OVERLOAD</b>	Signaleert een overbelasting op de voeding van de accessoires

## 4.10 - INPLUGBARE ONTVANGER

De stuurcentrale PD20 is uitgerust voor het inpluggen van een ontvanger van de serie MRx met een super heterodyne architectuur met hoge gevoeligheid.

**⚠ LET OP: Let bijzonder goed op de richting van inpluggen van verwijderbare modules.**

De ontvangermodule MRx heeft 4 kanalen ter beschikking aan elk waarvan een besturing van stuurcentrale toegekend is:

- KANAAL 1 → START
- KANAAL 2 → VOETGANGERSSTART
- KANAAL 3 → STOP
- KANAAL 4 → SERVICELICHTEN

**LET OP: voor de programmering van de 4 kanalen en van de werklogica's dient men de instructies die bij de ontvanger MRx gevoegd zijn, met aandacht te lezen.**

## 4.11 - INTERFACE ADI

De stuurcentrale is uitgerust met een ADI (Additional Devices Interface) die de aansluiting van een serie optionele modules van de V2 productenlijn mogelijk maakt.

Raadpleeg de V2 catalogus of de technische documentatie om te zien welke optionele modules met ADI voor deze stuurcentrale beschikbaar zijn.

**⚠ LET OP: voor de installatie van de optionele modules dient men de instructies die bij de afzonderlijke modules gevoegd zijn, met aandacht te lezen.**

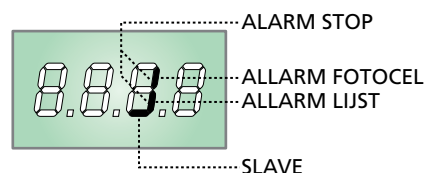
Voor enkele toestellen is het mogelijk om de modus te configureren waarmee ze met de centrale communiceren. Bovendien is het nodig om de interface in te schakelen zodat de centrale rekening houdt met de signaleringen die van het ADI-toestel afkomstig zijn.

Raadpleeg het programmeermenu **ADI** om de ADI-interface in te schakelen en toegang te krijgen tot het configuratiemenu van het toestel.

De ADI-toestellen gebruiken de display van de centrale om alarmsignaleringen te bewerkstelligen of de configuratie van de commandocentrale te visualiseren.

De op de Adi-interface aangesloten inrichting is in staat om de eenheid drie soorten alarmen te signaleren die als volgt op het display van de bedieningseenheid weergegeven worden:

- ALARM FOTOCEL - wordt het hoge segment ingeschakeld: het hek stopt; wanneer het alarm ophoudt gaat het weer open.
- ALARM LIJST - wordt het lage segment ingeschakeld: het hek draait de beweging gedurende 3 seconden om.
- ALARM STOP - knipperen beide segmenten: het hek stopt en kan niet van start gaan zolang het alarm niet eindigt.
- SLAVE – segment onafgebroken aan: wordt gebruikt door de optionele module SYNCRO om aan te geven wanneer de centrale geconfigureerd is als SLAVE

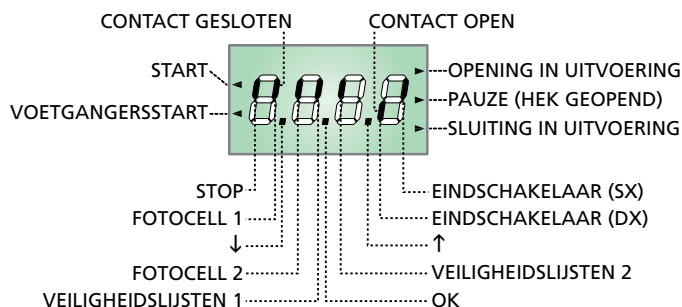


## 5 - CONTROLEPANEEL

### 5.1 - DISPLAY

Wanneer de voeding geactiveerd wordt, controleert de stuurcentrale de correcte werking van het display door alle segmenten gedurende 1,5 seconden op **8.8.8.8** in te schakelen. Gedurende de volgende 1,5 seconden wordt de firmware versie weergegeven, bijvoorbeeld **P r 1.0**.

Aan het einde van deze test wordt het controlepaneel weergegeven:



Het controlepaneel duidt (op stand-by) op de fysiek status van de contacten op de klemmenstrook en van de programmeertoetsen: indien het verticale segment boven ingeschakeld is, is het contact gesloten. Indien het verticale segment onder ingeschakeld is, is het contact geopend (de tekening boven toont het geval waarin de ingangen: PHOTO, PHOTO-I, EDGE en STOP alle correct aangesloten zijn).

**N.B.: als er een ADI-module gebruikt wordt, zouden er op de display andere segmenten kunnen verschijnen, Raadpleeg de paragraaf die gewijd is aan "ADI-INTERFACE"**

De punten tussen de cijfers op het display geven de status van de programmeertoetsen aan. Wanneer op een bepaalde toets gedrukt wordt gaat de betreffende punt branden.

De pijlen links van het display duiden op de status van de startingen. De pijlen gaan branden wanneer de bijbehorende ingang gesloten wordt.

De pijlen rechts van het display duiden op de status van het hek:

- De bovenste pijl gaat branden wanneer het hek in de openingsfase is. Indien het knippert betekent dit dat de opening veroorzaakt is door de inwerkingtreding van een veiligheidsvoorziening (lijst of obstakelsensor).
- De middelste pijl geeft aan dat het hek op pauze staat. Indien het knippert betekent dit dat de telling van de tijd voor de automatische telling actief is.
- De onderste pijl gaat branden wanneer het hek in de sluitfase is. Indien het knippert betekent dit dat de sluiting veroorzaakt is door de inwerkingtreding van een veiligheidsvoorziening (lijst of obstakelsensor).

### 5.2 - GEBRUIK VAN DE TOETSEN VOOR DE PROGRAMMERING

De programmering van de functies en van de tijden van de centrale vindt plaats via een speciaal configuratiemenu dat toegankelijk en verkenbaar is via de 3 toetsen **↑**, **↓** en **OK** die zich naast het display van de centrale bevinden.

**LET OP: door buiten het configuratiemenu op de toets **↑** te drukken, wordt de START-impuls geactiveerd, door op toets **↓** te drukken, wordt de impuls VOETGANGERSSTART geactiveerd.**

Er bestaan drie soorten menu's:

- Functiemenu
- Tijdmenu
- Waardemenu

#### Instelling van de functiemenu's

De functiemenu's maken het mogelijk een functie te kiezen uit een groep van mogelijke opties. Wanneer u een functiemenu binnengaat wordt de optie getoond die op dat moment actief is. Met de toetsen **↓** en **↑** kunt u de beschikbare opties bekijken. Drukt u op de toets **OK** dan wordt de weergegeven optie geactiveerd en keert u terug naar het configuratiemenu.

#### Instelling van de tijdmenu's

De tijdmenu's maken het mogelijk de duur van een functie in te stellen. Wanneer u een tijdmenu binnengaat wordt de waarde weergegeven die op dat moment ingesteld is.

- Iedere druk op de toets **↑** doet de ingestelde tijd toenemen en iedere druk op de toets **↓** doet de ingestelde tijd afnemen.
- Door de toets **↑** ingedrukt te houden kunt u de waarde van de tijd snel verhogen, tot het maximum dat voor dit item voorzien wordt.
- Door de toets **↓** ingedrukt te houden kunt u de waarde van de tijd snel verlagen, tot de waarde **0.0"** bereikt wordt.
- In enkele gevallen staat de instelling van de waarde **0** gelijk aan de uitschakeling van de functie. In dit geval wordt dan in plaats van **0.0"** **no** weergegeven.
- Drukt u op de toets **OK** dan bevestigt u de getoonde waarde en keert u terug naar het configuratiemenu.

#### Instelling van de waardemenu's

De waardemenu's zijn gelijk aan de tijdmenu's maar de ingestelde waarde is om het even welk nummer. Door de toets **↑** of de toets **↓** ingedrukt te houden neemt de waarde langzaam toe of af. Drukt u op de toets **OK** dan bevestigt u de getoonde waarde en keert u terug naar het configuratiemenu.

De belangrijkste programmeer menu's van de stuurkast worden in de volgende bladzijden uiteengezet.

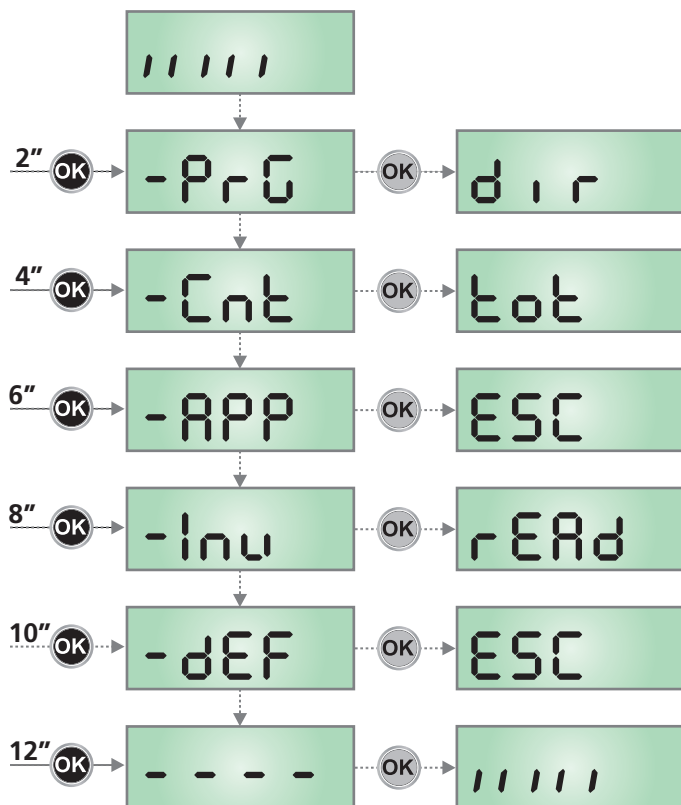
Om door de menu's te navigeren maakt men gebruik van de 3 toetsen **↑**, **↓** en **OK** volgens de volgende tabel:

	Op de toets <b>OK</b> drukken en loslaten
	De toets <b>OK</b> 2 seconden ingedrukt houden
	De toets <b>OK</b> loslaten
	Op de toets <b>↑</b> drukken en loslaten
	Op de toets <b>↓</b> drukken en loslaten

## 6 - TOEGANG TOT DE INSTELLINGEN VAN DE CENTRALE

1. Houd de toets **OK** ingedrukt tot het display het gewenste menu toont.
2. Laat de toets **OK** los: het display toont de eerste optie van het submenu.
  - **PrG** Programmering van de centrale (paragraaf 13)
  - **Cnt** Teller van de cycli (paragraaf 12)
  - **APP** Automatisch aanleren van de werktijden (paragraaf 9)
  - **Inu** Test van werking van de inverter-kaart (paragraaf 10)
  - **dEF** Laden van de default-parameters (paragraaf 8)

**⚠ LET OP: indien gedurende één minuut geen handelingen verricht worden verlaat de stuurcentrale de programmeerwijze zonder de instellingen te bewaren en gaan de doorgevoerde wijzigingen verloren.**



## 7 - SNELLE CONFIGURATIE

In deze paragraaf wordt een snelle procedure voor de configuratie en de onmiddellijke inwerkingstelling van de stuurcentrale beschreven.

**Er wordt aangeraden om deze instructies aanvankelijk te volgen om snel de correcte werking van de stuurcentrale, de motor en de accessoires te kunnen controleren.**

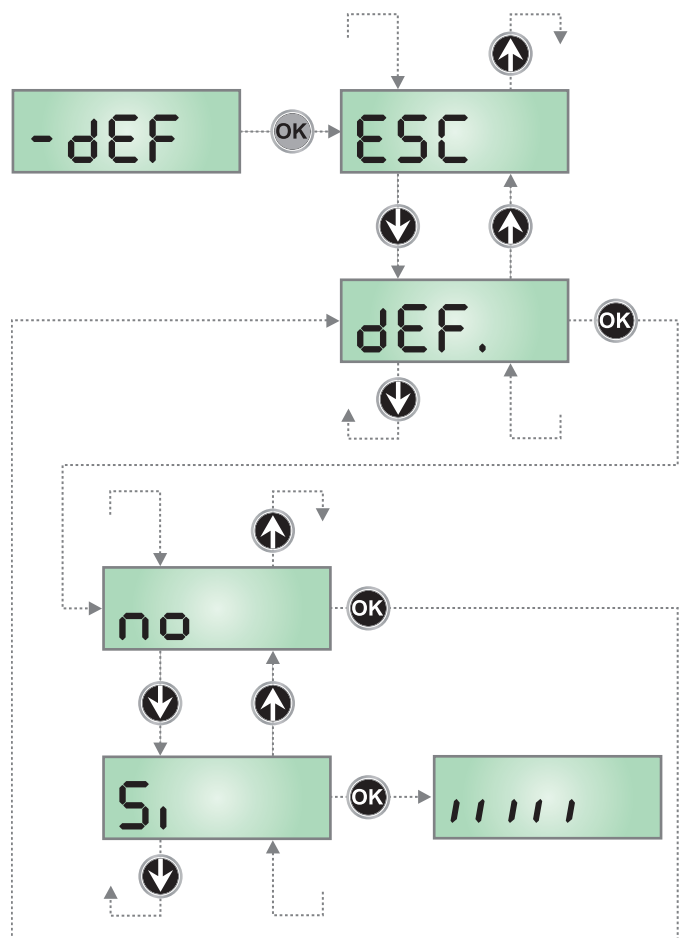
1. Roep de default-configuratie op: zie de paragraaf 8
2. Stel de items **dir - StOP - F0t1 - F0t2 - CoS1 - CoS2** in op basis van beveiligingen die op het hek geïnstalleerd zijn. Raadpleeg voor de positie van de items in het menu en voor de beschikbare opties van ieder item de paragraaf 13.
3. Start de cyclus van het automatisch aanleren (paragraaf 9)
4. Controleer de correcte werking van de automatisering en wijzig de configuratie van de gewenste parameters.

## 8 - LADEN VAN DE DEFAULTPARAMETERS

Het is in geval van nood mogelijk om alle parameters opnieuw op de standaard- of default-waarde te zetten (zie de definitieve overzichtstabel).

**⚠ LET OP: deze procedure heeft tot gevolg dat alle persoonlijke parameters verloren gaan.**

1. Houd de toets **OK** ingedrukt tot het display **-dEF** toont
2. Laat de toets **OK** los: het display toont **ESC** (druk alleen op de toets **OK** als men dit menu wilt verlaten)
3. Druk op de toets **↓**: het display toont **dEF.**
4. Druk op de toets **OK**: het display toont **no**
5. Druk op de toets **↓**: het display toont **S1**
6. Druk op de toets **OK**: alle parameters worden opnieuw met de default-waarde ingesteld (zie hoofdstuk 13), de centrale verlaat de programmering en het display toont het controlepaneel



## 9 - AUTOMATISCH AANLEREN VAN DE WERKTIJDEN

Met dit menu kunnen de tijden die nodig zijn om het hek te openen en te sluiten automatisch aangeleerd worden. Tijdens deze fase bewaart de stuurcentrale ook de krachten die nodig zijn om het hek te openen en te sluiten: deze waarden zullen gebruikt worden door de obstakelsensor te activeren.

**⚠ LET OP: om de procedure van zelf leren uit te voeren is het nodig de ADI-interface uit te schakelen via het r.Rd menu.**

Als er veiligheidsinrichtingen zijn die bediend worden via de ADI-module, zijn deze tijdens de fase van zelf leren niet actief.

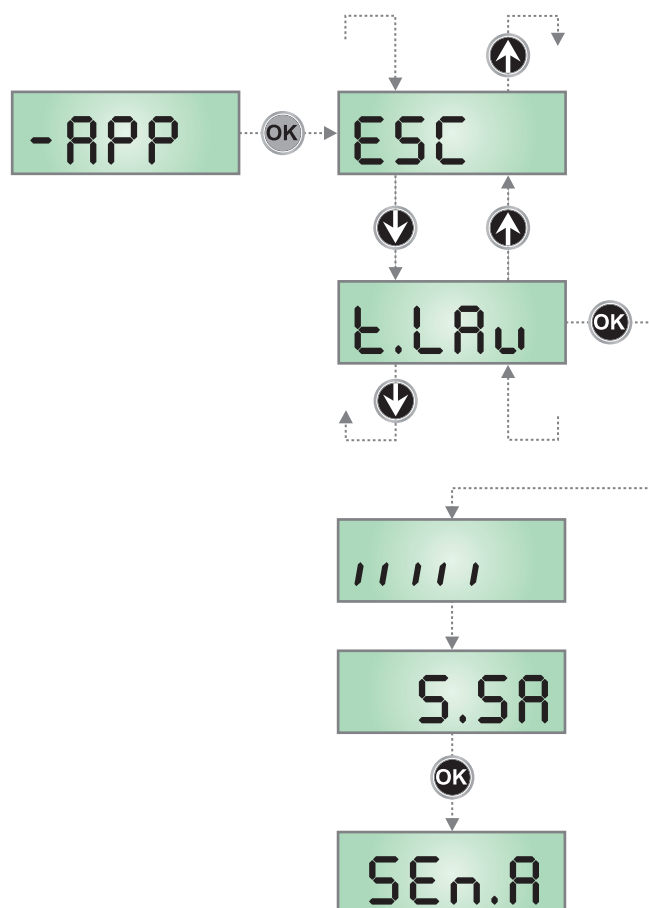
**⚠ LET OP: alvorens verder te gaan, dient u te controleren of de mechanische stoppen correct in positie gebracht zijn.**

1. Houd de toets **OK** ingedrukt tot het display **-APP** toont.
2. Laat de toets **OK** los: het display toont **ESC** (druk alleen op de toets **OK** als men dit menu wilt verlaten).
3. Druk op de toets **↓**: het display toont **ε.LRu**
4. Druk op de toets **OK** om de cyclus van het automatisch aanleren van de werktijden te starten: het display toont het controlepaneel en begint de procedure voor het automatisch aanleren van de tijden.
  - 4.1 De hekvleugel wordt gesloten tot aanslag of tot de eindschakelaar van de sluiting bereikt wordt
  - 4.2 De hekvleugel wordt geopend tot aanslag of tot de eindschakelaar van de opening bereikt wordt
  - 4.3 De hekvleugel wordt gesloten tot aanslag of tot de eindschakelaar van de sluiting bereikt wordt

**⚠ LET OP: tijdens de fase van zelfstudie beweegt de motor zich op mindere snelheid.**

5. Als de AMPEROMETRISCHE obstakelsensor in werking gesteld is, wordt op de display de waarde die gesuggereerd wordt voor de drempel van de sensor afgebeeld. Als gedurende 20 seconden geen enkele handeling verricht wordt, verlaat de centrale de programmeerfase zonder de gesuggereerde waarde te bewaren.
6. De gesuggereerde waarde kan gewijzigd worden met de toetsen **↑** en **↓** en door op de toets **OK** te drukken, wordt de weergegeven waarde bevestigd en toont het display **SEn.A**.
7. Houd toets **i** ingedrukt tot het display **FinE** toont. Druk op de toets **OK**, selecteer de optie **Si** en druk op de toets **OK** om de programmering te verlaten en de waarde van de sensoren te bewaren.

**⚠ LET OP: Als u toelaat dat de stuurcentrale de programmering wegens time-out (1 minuut) verlaat, keert de obstakelsensor terug naar de waarde die ingesteld was voordat de automatische aanlering uitgevoerd werd (volgens de default-waarden is de sensor uitgeschakeld). De posities van de eindschakelaars blijven daarentegen altijd bewaard.**



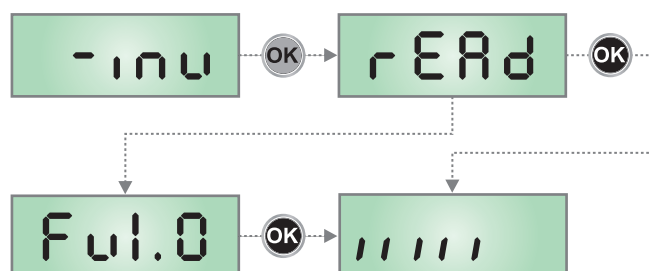
## 10 - TEST VAN WERKING VAN DE INVERTER-KAART

Dit menu laat het toe een test van werking op de INVERTER-kaart uit te voeren.

1. De toets **OK** ingedrukt houden totdat de display **-inu** visualiseert
2. De toets **OK** loslaten: de display beeldt **rERd** af
3. Als de INVERTER-kaart correct werkt, visualiseert de display na enige seconden de firmware-versie van de kaart.

**AANTEKENING:** in deze fase is het via de toetsen **↑** en **↓** mogelijk toe te treden tot diagnostiekmenu's. Raadpleeg deze menu's alleen op aanwijzingen van de technische assistentiedienst V2.

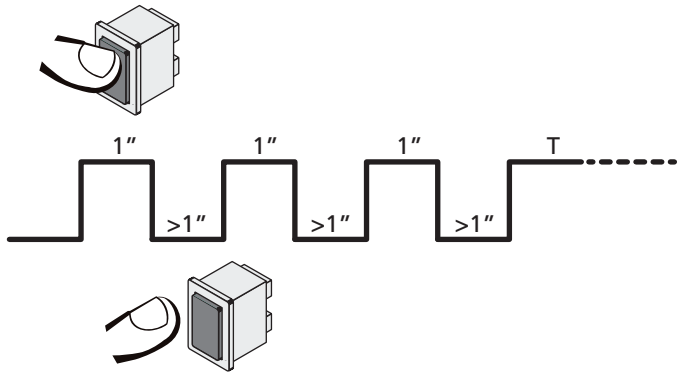
4. Op de toets **OK** drukken: de centrale verlaat het programma en de display visualiseert het bedieningspaneel
5. Als de display verdergaat met het visualiseren van **rERd** betekent dit dat de INVERTER-kaart niet correct werkt. Raadpleeg de technische assistentiedienst V2.



## 11 - WERKING MET HOLD TO RUN VOOR NOODSITUATIES

Deze werkwijze kan gebruikt worden om het hek met de modus Hold to Run te bewegen dit is nuttig in speciale gevallen, zoals in de fase van installatie/onderhoud of een eventuele slechte werking van de fotocellen, lijsten, eindschakelaar of de encoder.

Om de functie te activeren dient 3 keer een START-commando te worden verzonden (de commando's dienen minstens 1 seconde te duren; de pauze tussen de commando's moet ten minste 1 seconde duren).



Het vierde START-commando activeert de poort in de modus MENS AANWEZIG; verplaatst de poort door het START-commando gedurende de hele manoeuvre (tijd T) ingedrukt te houden. De functie wordt automatisch gedeactiveerd als de poort 10 seconden lang niet wordt gebruikt.

**N.B.:** als de parameter **SErE** als **SErN** ingesteld is, zal de startimpuls (vanaf de klemmenstrook of de afstandsbediening) het hek afwisselend de open- en sluitbeweging laten uitvoeren (anders dan de gewone Hold to Run modus).

## 12 - LEZING VAN DE CYCLITELLER

De stuurcentrale PD20 telt de voltooide openingscycli van het hek en signaleert op verzoek de noodzaak tot onderhoud na een van te voren vastgesteld aantal manoeuvres.

Er zijn twee tellers beschikbaar:

- Totaalteller van de voltooide openingscycli die niet op nul gezet kan worden (optie **tot** van het item **Cont**)
- Teller die terugtelt dus die de cycli die nog te gaan zijn tot de volgende onderhoudsingingreep aftrekt (optie **SEru** van het item **Cont**). Deze tweede teller kan geprogrammeerd worden met de gewenste waarde.

Het schema hiernaast toont de procedure voor het lezen van de totaal teller, voor het lezen van het aantal cycli dat tot de volgende onderhoudsingingreep ontbreekt en voor het programmeren van het aantal cycli dat uitgevoerd moet worden tot de volgende onderhoudsingingreep (in het voorbeeld heeft de stuurcentrale 12451 cycli uitgevoerd en ontbreken er 1322 tot het volgende onderhoud).

**Zone 1** stelt de lezing van de totale telling van de uitgevoerde cycli voor: met het wielje kan de weergave afwisselend in duizenden of in eenheden getoond worden.

**Zone 2** stelt de lezing van het aantal cycli voor dat ontbreekt tot de volgende onderhoudsingingreep: de waarde is afgerond op honderdsten.

**Zone 3** stelt de instelling van deze laatste teller voor: door het wielje omlaag of omhoog te duwen, wordt de huidige waarde van de teller afgerond op duizenden. Bij iedere volgende druk wordt de instelling met 1000 eenheden verhoogd of verlaagd. De eerder weergegeven telling gaat verloren.

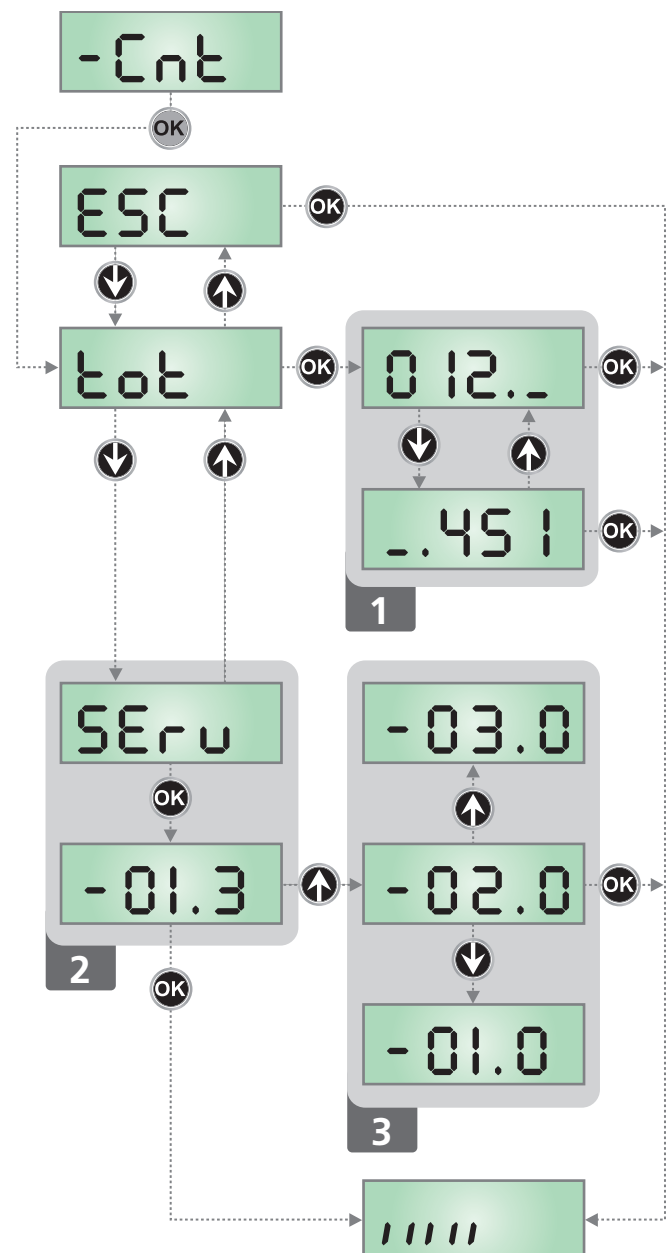
### 12.1 - SIGNALERING VAN DE NOODZAAK TOT ONDERHOUD

Wanneer de teller van de cycli die tot het volgende onderhoud ontbreken de nul bereikt, signaleert de stuurcentrale het verzoek om onderhoud door het extra voorknippen van 5 seconden.

De signalering wordt herhaald aan het begin van iedere openingscyclus tot de installateur het menu voor het lezen en het instellen van de teller binnengaat en eventueel het aantal cycli instelt waarna opnieuw om onderhoud verzocht wordt.

Indien geen nieuwe waarde ingesteld wordt (de teller wordt dus op nul gelaten), dan is de functie van signalering van het verzoek om onderhoud uitgeschakeld en wordt de signalering niet herhaald.

**⚠ LET OP: het onderhoud moet uitsluitend uitgevoerd worden door gekwalificeerd personeel**



## 13 - CONFIGURATIE VAN DE CENTRALE

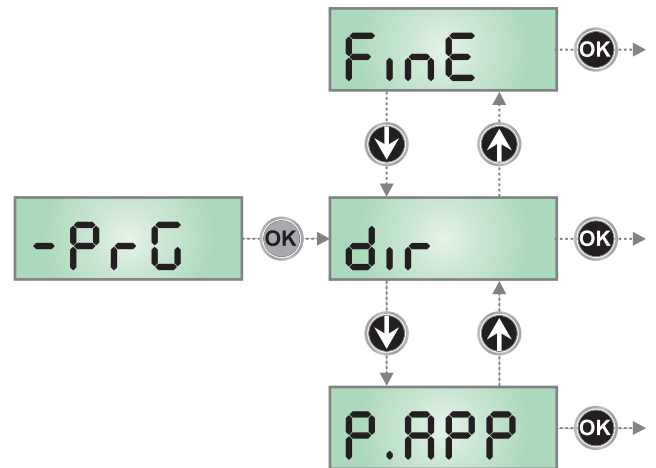
Het programmeermenu **-PrG** bestaat uit een lijst van opties die ingesteld geconfigureerd kunnen worden. De afkorting die op het display verschijnt duidt op de optie die op dat moment geselecteerd is. Door op de ↓ toets te drukken gaat men naar de volgende optie. Door op de ↑ toets te drukken keert men terug naar de vorige optie.

Door op de **OK** toets te drukken, wordt de huidige waarde van de geselecteerde optie getoond en kan deze eventueel gewijzigd worden.

De laatste optie van het menu **FinE** maakt het mogelijk om alle uitgevoerde wijzigingen te onthouden en terug te keren naar de normale werking van de centrale. Om de eigen configuratie niet te verliezen, is het verplicht de programmeermodaliteit via deze menuoptie te verlaten.

**⚠ LET OP:** indien gedurende één minuut geen handelingen verricht worden verlaat de stuurcentrale de programmeerwijze zonder de instellingen te bewaren en gaan de doorgevoerde wijzigingen verloren.

Door de toets ↓ of ↑ ingedrukt te houden kunt u de items van het configuratiemenu snel langslopen, tot het item **FinE**. Op deze wijze kan het einde of het begin van de lijst snel bereikt worden.



PARAMETER	WAARDE	BESCHRIJVING	DEFAULT	MEMO
<b>dir</b>		<b>Richting van het hek (vanuit de binnenzijde gezien)</b>	dH	
	dH	Het hek opent naar rechts		
	SH	Het hek opent naar links		
<b>P.APP</b>		<b>Gedeeltelijke opening</b>	25	
	0 - 100	Percentage van de slag die het hek uitvoert bij een opening die uitgevoerd wordt na de impuls Voetgangersstart		
<b>t.PrE</b>		<b>Tijd van voorknipperen</b>	1.0"	
	0.5" - 1'00	Voorafgaand aan iedere beweging van het hek wordt het knipperlicht geactiveerd gedurende de tijd <b>t.PrE</b> (time instelbaar van 0.5" tot 1'00)		
	no	Functie gedeactiveerd		
<b>t.Prh</b>		<b>Tijd voorknipperen anders voor de sluiting</b>	no	
	0.5" - 1'00	Als een waarde aan deze parameter toegekend wordt, zal de centrale het voorknipperen activeren voordat de sluitfase uitgevoerd wordt, gedurende de tijd die in dit menu ingesteld wordt (time instelbaar van 0.5" tot 1'00)		
	no	Tijd voorknipperen tegelijkertijd <b>t.PrE</b>		
<b>vEL</b>		<b>Snelheid tijdens de normale werking</b>	18.0	
	3.5 - 26.0	Dit menu laat het toe de snelheid af te stellen van het hek tijdens de normale werking. De waarde die afgebeeld wordt is in cm/s		
<b>vEL.r</b>		<b>Snelheid tijdens de snelheidsafname</b>	6.0	
	3.5 - 26.0	Dit menu laat het toe de snelheid van het hek af te stellen tijdens de fase van snelheidsafname. De waarde die afgebeeld wordt is in cm/s <b>AANTEKENING:</b> de maximale waarde die ingesteld kan worden is gelijk aan de waarde die in gesteld is in het menu <b>vEL</b>		
<b>rRM</b>		<b>Startverloop</b>	4	
	0 - 6	Om de motor niet aan te grote krachten bloot te stellen, wordt het vermogen aan het begin van de beweging geleidelijk verhoogd tot de ingestelde waarde bereikt wordt, of de 100% indien het startvermogen ingeschakeld is. Hoe groter de ingestelde waarde, hoe langer de duur van het verloop, dus hoe meer tijd nodig is om de waarde van het nominale vermogen te bereiken		



PARAMETER	WAARDE	BESCHRIJVING	DEFAULT	MEMO
FrEn		<b>Remfunctie</b>	5	
	1 - 10	<p>Wanneer een schuifmotor op een zeer zwaar hek gebruikt wordt, wordt het hek door de inertie niet onmiddellijk geblokkeerd wanneer het gestopt wordt en kan de beweging nog een tiental centimeters voortgezet worden waardoor de werking van de beveiligingen gecompromitteerd worden. Met dit menu kan de remfunctie geactiveerd worden dankzij welke het mogelijk is het hek onmiddellijk te blokkeren na een impuls of na de inwerkingtreding van een beveiliging.</p> <p>Het remvermogen staat in verhouding tot de ingestelde waarde.</p> <p><b>LET OP: iedere remming veroorzaakt mechanische stress van de motorcomponenten. Er wordt aangeraden de minimumwaarde in te stellen waarbij men een bevredigende stopruimte heeft</b></p>		
	0	Functie gedeactiveerd		
SEn.A		<b>Beschikbaar worden van de AMPEROMETRISCHE obstakelsensor</b>	0.0A	
	0.0A - 5.0A	<p>Wanneer de door de motor geabsorbeerde stroom de ingestelde waarde overschrijdt, detecteert de stuurcentrale een alarm. Indien 0.0A ingesteld wordt, wordt de functie uitgeschakeld.</p> <p>Wanneer er een sensor ingrijpt, stopt het hek en wordt het bediend in de tegenovergestelde richting gedurende 3 seconden om het obstakel te bevrijden. De volgende Start-bediening doet de beweging hernemen in de eerdere richting.</p>		
SEn.u		<b>Beschikbaar worden van de obstakelsensor VAN SNELHEID</b>	3	
	0 - 9	<p>Wanneer de snelheid van de motor onder de ingestelde waarde zakt, merkt de centrale een alarm op. De waarde die afgebeeld wordt is in cm/s</p> <p>Wanneer er een sensor ingrijpt, stopt het hek en wordt het bediend in de tegenovergestelde richting gedurende 3 seconden om het obstakel te bevrijden. De volgende Start-bediening doet de beweging hernemen in de eerdere richting.</p>		
rR.AP		<b>Soft stop tijdens opening</b>	15	
	0 - 100	Met dit menu kan het percentage van de slag geregeld worden die tijdens het laatste stuk van de opening bij gereduceerde snelheid uitgevoerd wordt		
rR.Ch		<b>Soft stop tijdens sluiting</b>	15	
	0 - 100	Met dit menu kan het percentage van de slag geregeld worden die tijdens het laatste stuk van de sluiting bij gereduceerde snelheid uitgevoerd wordt		
SE.AP		<b>Start bij opening</b> Met dit menu kan het gedrag van de stuurcentrale ingesteld worden indien tijdens de openingsfase een startimpuls ontvangen wordt	PAUS	
	PAUS	Het hek komt tot stilstand en neemt de pauzestatus aan		
	ChU	Het hek begint onmiddellijk opnieuw te sluiten		
	no	Het hek gaat door met opengaan (de instructie wordt genegeerd)		
SE.Ch		<b>Start bij sluiting</b> Met dit menu kan het gedrag van de stuurcentrale ingesteld worden indien tijdens de sluitfase een startimpuls ontvangen wordt	StoP	
	StoP	Het hek komt tot stilstand en de cyclus wordt als afgesloten beschouwd		
	APEr	Het hek gaat opnieuw open		
SE.PA		<b>Start bij pauze</b> Met dit menu kan het gedrag van de stuurcentrale ingesteld worden indien tijdens de pauzefase een startimpuls ontvangen wordt	ChU	
	ChU	Het hek begint opnieuw te sluiten		
	no	De instructie wordt genegeerd		
	PAUS	Herbereken de pauze		

PARAMETER	WAARDE	BESCHRIJVING	DEFAULT	MEMO
SP.AP		<b>Voetgangersstart bij gedeeltelijke opening</b> Met dit menu kan het gedrag van de stuurcentrale bepaald worden wanneer een instructie Start voetgangers ontvangen wordt tijdens de fase van gedeeltelijke opening.  <b>LET OP: Een Startinstructie die tijdens ongeacht welke fase van gedeeltelijke opening ontvangen wordt veroorzaakt een volledige opening. De instructie Start voetgangers wordt altijd genegeerd tijdens een volledige opening</b>	PAUS	
	PAUS	Het hek komt tot stilstand en neemt de pauzestatus aan		
	Ch.U	Het hek begint onmiddellijk opnieuw te sluiten		
	no	Het hek gaat door met openen (de instructie wordt genegeerd)		
Ch.AU		<b>Automatische sluiting</b> In de automatische werking sluit de centrale het hek automatisch bij het verstrijken van de tijd die in dit menu ingesteld is	no	
	no	Functie gedeactiveerd		
	0.5" - 20.0'	Het hek sluit na verstrijken van de ingestelde tijd (time instelbaar van 0.5" tot 20.0')		
Ch.Er		<b>Sluiting na de doorgang</b> Bij de automatische werking begint de telling van de pauzetijd telkens opnieuw vanaf de waarde die ingesteld is in dit menu, wanneer een fotocel in werking treedt tijdens de pauze. Indien de fotocel in werking treedt tijdens de opening wordt deze tijd onmiddellijk als pauzetijd geladen. Met deze functie kunt u het hek snel sluiten na de doorgang, zodat doorgaans een tijd gebruikt wordt die korter is dan Ch.AU.	no	
	no	Functie gedeactiveerd		
	0.5" - 20.0'	Het hek sluit na verstrijken van de ingestelde tijd (time instelbaar van 0.5" tot 20.0')		
PR.Er		<b>Pauze na de doorgang</b>	no	
	Si	Om de tijd waarbinnen het hek openblijft tot het minimum te beperken, is het mogelijk ervoor te zorgen dat het hek stopt zodra de doorgang langs de fotocellen gedetecteerd wordt. Is de automatische werking ingeschakeld dan wordt als pauzetijd de waarde Ch.Er geladen		
	no	Functie gedeactiveerd		
LUCi		<b>Servicelichten</b> Met dit menu is het mogelijk de werking van de servicelichten op automatische wijze in te stellen tijdens de openingscyclus van het hek	E.LUC	
	E.LUC	Werking met timerinstelling (van 0 tot 20')	1'00	
	no	Functie gedeactiveerd		
	EiCL	Ingeschakeld tijdens de gehele cyclusduur		
AUS		<b>Hulpkanaal</b> Met dit menu kan de werking van het relais voor de inschakeling van de servicelichten ingesteld worden via een afstandsbediening die op kanaal 4 van de ontvanger bewaard is	Mon	
	E.iM	Werking met timerinstelling (van 0 tot 20')		
	biSt	Bistabiele werking		
	Mon	Monostabiele werking		
LP.PA		<b>Knipperlicht op pauze</b>	no	
	no	Functie gedeactiveerd		
	Si	Eerkt het knipperlicht ook tijdens de pauzetijd (hek geopend met automatische sluiting actief)		

PARAMETER	WAARDE	BESCHRIJVING	DEFAULT	MEMO
<b>StEt</b>		<b>Functie van de Startingen START en START P.</b> Met dit menu kunt u de werkwijze van de startingen START en START P. kiezen (zie de paragraaf 4.4)	<b>StAn</b>	
	<b>StAn</b>	Standaardwerkwijze		
	<b>no</b>	De Startingen zijn uitgeschakeld vanaf het klemmenbord. De radio-ingangen werken volgens de <b>StAn</b> -werkwijze		
	<b>AP.Ch</b>	Open/Sluit-modaliteit		
	<b>PrES</b>	Modaliteit Hold to Run		
	<b>oroL</b>	Werkwijze Klok		
<b>StoP</b>		<b>STOP-ingang</b>	<b>no</b>	
	<b>no</b>	De STOP-ingang is uitgeschakeld. Het is niet nodig een brug te maken met de gemeenschappelijke ingang		
	<b>ProS</b>	De STOP- impuls stopt het hek: bij de volgende START-impuls hervat het hek de beweging in de zelde richting		
	<b>inuE</b>	De STOP- impuls stopt het hek: bij de volgende START- impuls hervat het hek de beweging in tegengestelde richting ten opzicht aan de vorige		
<b>FoEt1</b>		<b>Ingang fotocellen 1</b> Met dit menu kan de ingang voor fotocellen van type 1 ingeschakeld worden, dus de fotocellen die actief zijn bij opening en sluiting	<b>no</b>	
	<b>no</b>	Ingang uitgeschakeld (de stuurcentrale negeert het)		
	<b>AP.Ch</b>	Ingang ingeschakeld		
<b>FoEt2</b>		<b>Ingang fotocellen 2</b> Met dit menu kan de ingang voor fotocellen van type 2 ingeschakeld worden, dus de fotocellen die niet actief zijn bij de opening	<b>CFCh</b>	
	<b>CFCh</b>	Ingang ook ingeschakeld bij gestopt hek: de openingsmanoeuvre begint niet indien de fotocel onderbroken is		
	<b>Ch</b>	Ingang alleen ingeschakeld bij sluiting <b>LET OP: indien men deze optie kies, moet de test van de fotocellen worden uitgeschakeld</b>		
	<b>no</b>	Ingang uitgeschakeld (de stuurcentrale negeert het)		
<b>FtEtE</b>		<b>Test van de fotocellen</b>	<b>no</b>	
	<b>no</b>	Functie gedeactiveerd		
	<b>Si</b>	Ter garantie van een hogere mate van veiligheid voor de gebruiker, verricht de stuurcentrale voordat een gewone werkcyclus plaatsvindt, een werctest van de fotocellen. Indien er geen functionele afwijkingen zijn, komt het hek in beweging. Is dat wel het geval dan blijft het hek stilstaan en gaat het knipperlicht 5 seconden aan. De gehele testcyclus duurt minder dan een seconde		
<b>CoS1</b>		<b>Ingang veiligheidslijst 1</b> Met dit menu kan de ingang voor veiligheidslijsten van type 1 ingeschakeld worden, dus voor de vaste veiligheidslijsten	<b>no</b>	
	<b>no</b>	Ingang uitgeschakeld (de stuurcentrale negeert het)		
	<b>APCh</b>	Ingang ingeschakeld bij opening en sluiting		
	<b>AP</b>	Ingang ingeschakeld tijdens de opening en uitgeschakeld tijdens de sluiting		
<b>CoS2</b>		<b>Ingang veiligheidslijst 2</b> Met dit menu kan de ingang voor veiligheidslijsten van type 2 ingeschakeld worden, dus voor de mobiele veiligheidslijsten	<b>no</b>	
	<b>no</b>	Ingang uitgeschakeld (de stuurcentrale negeert het)		
	<b>APCh</b>	Ingang ingeschakeld bij opening en sluiting		
	<b>Ch</b>	Ingang ingeschakeld tijdens de sluiting en uitgeschakeld tijdens de opening		

PARAMETER	WAARDE	BESCHRIJVING	DEFAULT	MEMO
Co.tE		<b>Test van de veiligheidslijsten</b> Met dit menu kan de controlemethode van de werking van de veiligheidslijsten ingesteld worden	no	
	no	Test uitgeschakeld		
	rESi	Test ingeschakeld voor lijsten met resistief rubber		
	Foto	Test ingeschakeld voor optische lijsten		
i.Rd		<b>Inschakeling ADI-toestel</b> Via dit menu is het mogelijk om de werking van het toestel dat op de ADI-connector geplugd is, in te schakelen.  <b>N.B.:</b> door de optie Si te selecteren en op MENU te drukken, gaat men het configuratiemenu van het toestel binnen dat in de ADI-connector geplugd is. Dit menu wordt beheerd door het toestel zelf en is voor ieder toestel anders. Raadpleeg de handleiding van het toestel in kwestie. Als de optie Si geselecteerd wordt maar er is geen enkel toestel ingeplugd, zal het display een reeks streepjes tonen. Wanneer het configuratiemenu van het ADI-toestel verlaten wordt, keert men terug naar de optie i.Rd	no	
	no	Interface uitgeschakeld, er wordt geen rekening gehouden met eventuele signaleringen		
	Si	Interface ingeschakeld		
FinE		<b>Einde programmering</b> Met dit menu kan de programmering beëindigd worden (zowel de van tevoren vastgestelde als de zelf uitgevoerde) door de gewijzigde gegevens in het geheugen te bewaren.	no	
	no	Het programmeermenu niet verlaten		
	Si	Wijzigingen klaar: einde programmering, het display toont het controlepaneel		

### 13 - WERKSTORINGEN

In deze paragraaf worden enkele storingen van de werking besproken die kunnen optreden met aanduiding van de oorzaak en de procedure om de storing te verhelpen.

#### De led MAINS gaat niet branden

Dit betekent dat spanning op de kaart van stuurcentrale PD20 ontbreekt.

1. Controleer of er geen onderbreking van de spanning vóór de stuurcentrale ontstaan is.
2. Alvorens op de stuurcentrale in te grijpen, moet de stroom weggenomen worden met de scheidingschakelaar die op de voedingslijn geïnstalleerd is en moet het voedingsklemmetje worden weggenomen.
3. Controleer of zekering F1 doorgebrand is. In dat geval moet deze vervangen worden door een met gelijke waarde.

#### De led OVERLOAD brandt

Dit betekent dat een overbelasting op de voeding van de accessoires aanwezig is.

1. Verwijder het wegneembare deel met de klemmen van M1 tot M12. De led OVERLOAD gaat uit.
2. Verhelp de oorzaak van de overbelasting.
3. Sluit het wegneembare deel van de klemmenstrook weer aan en controleer of de led niet opnieuw ingeschakeld wordt.

#### Langdurig voorknipperen

Wanneer een startimpuls gegeven wordt, gaat het knipperlicht onmiddellijk aan, maar het openen van het hek laat op zich wachten. Dit betekent dat de ingestelde telling van de cycli verstreken is en dat de stuurcentrale om een onderhoudsgreep vraagt.

#### Vertraagde verplaatsing van het hek in de sluiting

Deze toestand kan optreden wanneer de encoder van de motor opnieuw moet worden uitgelijnd: het hek wordt op vertraagde snelheid gesloten, tot bij de aanslag voor de sluiting, en vervolgens hervat hij zijn normale werking.  
Deze storing kan optreden in geval van een elektrische black-out met open hek of om andere redenen verbonden met een slechte werking van het hek.

#### Fout 1

Bij het verlaten van de programmering verschijnt de volgende tekst op het display **Err1**

Dit betekent dat het niet mogelijk geweest is de gewijzigde gegevens te bewaren. Deze storing kan niet door de installateur worden verholpen. De stuurcentrale moet voor reparatie naar V2 S.p.A. gezonden worden.

**Fout 2**

Wanneer een startimpuls gegeven wordt, gaat het hek niet open en verschijnt de volgende tekst op het display **Err2**

Dit duidt op een fout in de werking van de INVERTER-kaart.

**AAANTEKENING:** Als de motor op intensieve wijze gebruikt wordt, zou de driver van de motoren oververhit kunnen raken. Wacht totdat deze afkoelt en probeer opnieuw.

**Fout 3**

Wanneer een startimpuls gegeven wordt, gaat het hek niet open en verschijnt de volgende tekst op het display **Err3**

Dit betekent dat de test van de fotocellen mislukt is.

1. Controleer of geen enkele obstakel de bundel van de fotocellen onderbroken heeft op het moment waarin de startimpuls gegeven werd.
2. Controleer of de fotocellen die door het menu ingeschakeld zijn, daadwerkelijk geïnstalleerd zijn.
3. Indien fotocellen van type 2 gebruikt worden, dient men te controleren of het menuitem **FoEt2** ingesteld is op **CF.Ch**.
4. Controleer of de fotocellen gevoed en werkzaam zijn. Door de bundel te onderbreken dient men de klik van het relais te horen.

**Fout 4**

Wanneer een startimpuls gegeven wordt, gaat het hek niet open (of gaat slechts gedeeltelijk open) en op het display verschijnt de tekst **Err4**

Deze storing kan optreden wanneer een van de volgende omstandigheden zich voordoet:

1. Als een START commando wordt verstuurd met de motor gedeblokkeerd
2. Tijdens het zelfleren als er problemen zijn met de eindaanslagen.  
Controleer de richting van de magneten: is die verkeerd, dan moeten de magneten gedemonteerd en omgekeerd worden. Als de magneten correct geïnstalleerd zijn, betekent dit dat de sensor van de eindschakelaar beschadigd is of dat de bedrading waarmee de sensor op de stuurcentrale aangesloten is, onderbroken is. Vervang de sensor van de eindschakelaar of het beschadigde deel van de bedrading.
3. Tijdens de normale werking. Als de fout blijft, de besturingseenheid naar V2 S.p.A. sturen voor de reparatie.

**Fout 5**

Wanneer een startimpuls gegeven wordt, gaat het hek niet open en op het display verschijnt de tekst **Err5**

Dit betekent dat de test van de veiligheidslijsten mislukt is.

Controleer of het menu voor het testen van de lijsten (**Co.tE**) correct geconfigureerd zijn. Controleer of de lijsten die door het menu ingeschakeld zijn, daadwerkelijk geïnstalleerd zijn.

**Fout 6**

Tijdens de manoeuvre stopt de motor en verschijnt er op de display het opschrift **Err6**

Dit betekent dat er communicatieproblemen zijn met de inverterkaart. Als het probleem blijft bestaan moet de centrale naar de V2 S.p.A. gestuurd worden voor de reparatie.

**Fout 7**

Wanneer een startimpuls gegeven wordt, gaat het hek niet open en op het display verschijnt de tekst **Err7**

Dit duidt op een fout in de werking van de encoder. Dus slecht werkende encoder of verbroken verbinding.

**Fout 8**

Wanneer men probeert een functie van automatisch aanleren uit te voeren, een van de volgende voorwaarden:

1. Wordt de impuls geweigerd en verschijnt de volgende tekst op het display **Err8**. Dit betekent dat de instelling van de stuurcentrale niet compatibel is met de gevraagde functie. Om het zelf leren uit te kunnen voeren moeten de Startingen in standaardmodaliteit ingeschakeld zijn (**StEt**-menu ingeschakeld op **StEn**) en de ADI-interface uitgeschakeld zijn (**Adi**-menu ingeschakeld op **no**).
2. De procedure wordt onderbroken en op de display verschijnt het opschrift **Err8**  
Dit betekent dat er een veiligheidsinrichting ingegrepen heeft.

**Fout 9**

Wanneer men probeert de instellingen van de stuurcentrale op het display te wijzigen, verschijnt de tekst **Err9**

Dit betekent dat de programmering geblokkeerd is met de sleutel voor blokkering programmering CL1+ (code 161213).

Om verder te gaan met de wijziging van de instellingen is het nodig om dezelfde sleutel die gebruikt is om de blokkering van de programmering te activeren in de connector van de ADI interface te steken.

**Fout 10**

Wanneer een startimpuls gegeven wordt, gaat het hek niet open en toont het display de tekst: **Er 10**

Betekent dat de werkingstest van de ADI-modules mislukt is.

**Fout 12**

Wanneer een startimpuls gegeven wordt, gaat het hek niet open (of gaat slechts gedeeltelijk open) en op het display verschijnt de tekst **Er 12**

Dit betekent dat de thermische beveiliging van de motor in werking getreden is. Het systeem zal weer normaal gaan werken zodra de motor afgekoeld is.

## 15 - TESTEN EN INDIENSTSTELLING

Dit zijn de belangrijkste fasen bij de totstandkoming van de automatisering, met het doel om maximale veiligheid te garanderen.

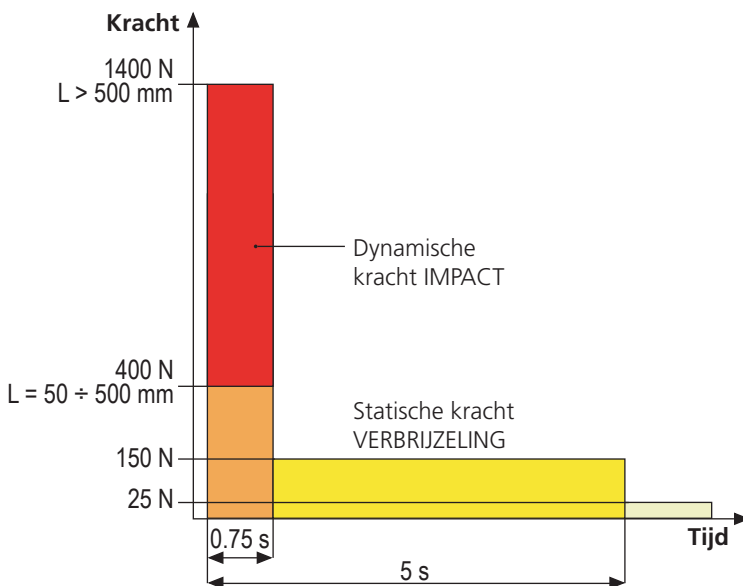
V2 raadt aan om de volgende technische normen te gebruiken:

- EN 12445 (Veiligheid bij het gebruik van automatische sluitingen, testmethodes).
- EN 12453 (Veiligheid bij het gebruik van automatische sluitingen, eisen).
- EN 60204-1 (Veiligheid van de machines, elektrische uitrusting van de machines, deel 1: algemene regels).

Onder raadpleging van de tabel van de paragraaf "CONTROLES VOORAF en IDENTIFICATIE VAN HET TYPE GEBRUIK" zal het in het merendeel van de gevallen nodig zijn om de kracht van de impact te meten volgens hetgeen door de norm EN 12445 voorgeschreven wordt.

De regeling van de werkkraft is mogelijk door programmering van de elektronische kaart en het profiel van de krachten van de impact moet gemeten worden met een speciaal instrument (dat ook gecertificeerd is en jaarlijks geijkt wordt) en dat is staat is om de grafiek kracht-tijd te traceren.

Het resultaat moet de volgende maximumwaarden in acht nemen:



## 16 - ONDERHOUD

Het onderhoud moet uitgevoerd worden met volledige inachtneming van de veiligheidsvoorschriften van deze handleiding en volgens hetgeen voorgeschreven wordt door de heersende wetten en normen.

Het aanbevolen interval tussen twee onderhoudsbeurten is zes maanden, de beoogde controles moeten minimaal de volgende zaken betreffen:

- de perfecte efficiëntie van alle signaleringscomponenten
- de perfecte efficiëntie van alle veiligheidscomponenten
- de meting van de werkkraften van het hek
- de smering van de mechanische delen van de automatisering (waar nodig)
- de mate van slijtage van de mechanische delen van de automatisering
- de mate van slijtage van de elektrische kabels van de elektromechanische actuatoren

Het resultaat van iedere controle moet in het onderhoudsregister van het hek genoteerd worden.



## 17 - VUILVERWERKING VAN HET PRODUCT

Net als bij de installatie moeten de ontmantelingswerkzaamheden aan het eind van het leven van het product door vakmensen worden verricht.

Dit product bestaat uit verschillende materialen: sommige kunnen worden gerecycled, andere moeten worden afgedankt.

Win informatie in over de recyclage- of afvoersystemen voorzien door de wettelijke regels, die in uw land voor deze productcategorie gelden.

**Let op!** – Sommige delen van het product kunnen vervuilende of gevaarlijke stoffen bevatten, die als ze in het milieu worden achtergelaten schadelijke effecten op het milieu en de gezondheid kunnen hebben.

Zoals door het symbool aan de zijkant wordt aangeduid, is het verboden dit product bij het huishoudelijk afval weg te gooien. Zamel de afval dus gescheiden in, volgens de wettelijke regels die in uw land gelden, of lever het product bij aankoop van een nieuw gelijkwaardig product bij de dealer in.

**Let op!** – de lokaal geldende wettelijke regels kunnen zware sancties opleggen als dit product verkeerd wordt afgedankt.

# HANDLEIDING VOOR DE GEBRUIKER VAN DE AUTOMATISERING

## WAARSCHUWINGEN VOOR DE GEBRUIKER VAN DE AUTOMATISERING

Een automatiseringsinstallatie is een groot gemak, naast het feit dat het een geldig veiligheidssysteem is. Met enkele eenvoudige handelingen en aandacht zal de installatie jaren mee gaan. Ook als de automatisering die u in bezit heeft voldoet aan het veiligheidsniveau dat door de eisen gesteld wordt, betekent dit nog niet dat er geen "blijvend risico" aanwezig is, dus de mogelijkheid dat gevaarlijke situaties kunnen ontstaan die doorgaans te wijten zijn aan een onnadenkend of zelfs verkeerd gebruik. Om deze reden willen wij u enkele raadgevingen verstrekken over de manier waarop u zich dient te gedragen, om ieder ongemak te vermijden:

**Alvorens de automatisering voor het eerst te gebruiken**, dient u zich door de installateur de oorsprong van de blijvende risico's te laten uitleggen en besteed u enkele minuten aan het lezen van de handleiding met instructies en waarschuwingen voor de gebruiker, die de installateur u overhandigd heeft.

Bewaar de handleiding voor iedere toekomstige twijfel en overhandig hem aan een eventueel nieuwe eigenaar van de automatisering.

**Uw automatisering is een machine die trouw uw opdrachten uitvoert.** Onnadenkend en oneigenlijk gebruik kan de automatisering gevaarlijk maken: geef de automatisering geen opdracht tot bewegen als mensen, dieren of voorwerpen in zijn actieradius aanwezig zijn.

**Kinderen:** een automatiseringsinstallatie die volgens de technische normen geïnstalleerd is, garandeert een hoge mate van veiligheid. Het is hoe dan ook goed om voorzichtig te zijn en kinderen te verbieden in de nabijheid van de automatisering te spelen en om onvrijwillige activering ervan te vermijden. Laat de afstandsbedieningen nooit binnen het handbereik van kinderen: het is geen speelgoed!

**Afwijkingen:** zodra u een afwijkend gedrag van de automatisering opmerkt, neemt u de elektrische voeding naar de installatie weg en verricht u de handmatige deblokkering. Probeer de automatisering nooit zelf te repareren maar vraag om de tussenkomst van uw vertrouwensinstallateur: in de tussentijd kan de installatie met niet geautomatiseerde opening werken.

**Onderhoud:** net als iedere andere machine heeft uw automatisering periodiek onderhoud nodig zodat hij zo lang mogelijk volledig veilig kan werken. Kom met uw installateur een onderhoudsschema met periodieke frequentie overeen. V2 adviseert een onderhoudsschema dat om de 6 maanden uitgevoerd moet worden voor een gewoon huishoudelijk gebruik. Deze periode kan echter wisselen, al naargelang de intensiteit van het gebruik.

Ingrepen van welke aard ook die in het kader van controles, onderhoud of reparaties uitgevoerd worden, mogen alleen door gekwalificeerd personeel uitgevoerd worden. Ook al denkt u dat u het kunt, wijzig de installatie en de parameters voor programmering en regeling van de automatisering niet zelf. Dit is de verantwoordelijkheid van uw installateur.

De eindtest, het periodieke onderhoud en de eventuele reparaties moeten van documenten voorzien worden door degene die deze handelingen uitvoert en de documenten moeten door de eigenaar van de installatie bewaard worden.

**Afdanken:** aan het einde van de levensduur van de automatisering dient u zich ervan te verzekeren dat de ontmanteling door gekwalificeerd personeel uitgevoerd wordt en dat de materialen gerecycled of verwerkt worden volgens de plaatselijk heersende normen.

**Belangrijk:** als uw installatie een radiobesturing heeft die na enige tijd slechter blijkt te werken, of helemaal niet werkt, dan zou dit eenvoudig afhankelijk kunnen zijn van het feit dat de batterij leeg is (al naargelang het type kunnen verschillende maanden tot twee/drie jaar verstrijken). Alvorens u tot de installateur te wenden, probeert u de batterij te verwisselen met die van een andere eventueel werkende zender: is dit de oorzaak van de storing, dan volstaat het de batterij door een van hetzelfde type te vervangen.

**Bent u tevreden?** Mocht u een nieuwe automatiseringsinstallatie in uw huis willen toevoegen, wendt u zich dan tot dezelfde installateur en vraag om een product van V2spa: wij garanderen de meest geëvolueerde producten die op de markt verkrijgbaar zijn en maximale compatibiliteit met de reeds bestaande automatiseringen. Wij danken u voor het lezen van deze aanbevelingen en wij verzoeken u om u voor alle huidige of toekomstige vragen met vertrouwen tot uw installateur te wenden.

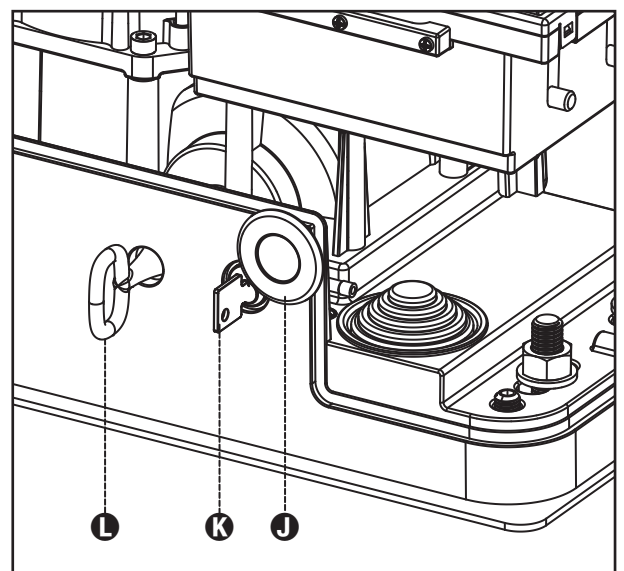
## DEBLOKKERING MOTOR

Bij het ontbreken van de elektrische stroom kan het hek geblokkeerd worden door als volgt op de motor in te grijpen:

1. Open slotbeschermer **J** op de voorzijde van de motor.
2. Steek sleutel **K** in het slot en draai deze met de wijzers van de klok mee om de toegang tot de deblokkering, die zich ernaast bevindt, te openen.
3. Steek sleutel **L** in het gat en draai deze met de wijzers van de klok mee tot het einde van de slag.
4. Nu kan het hek handmatig worden verplaatst

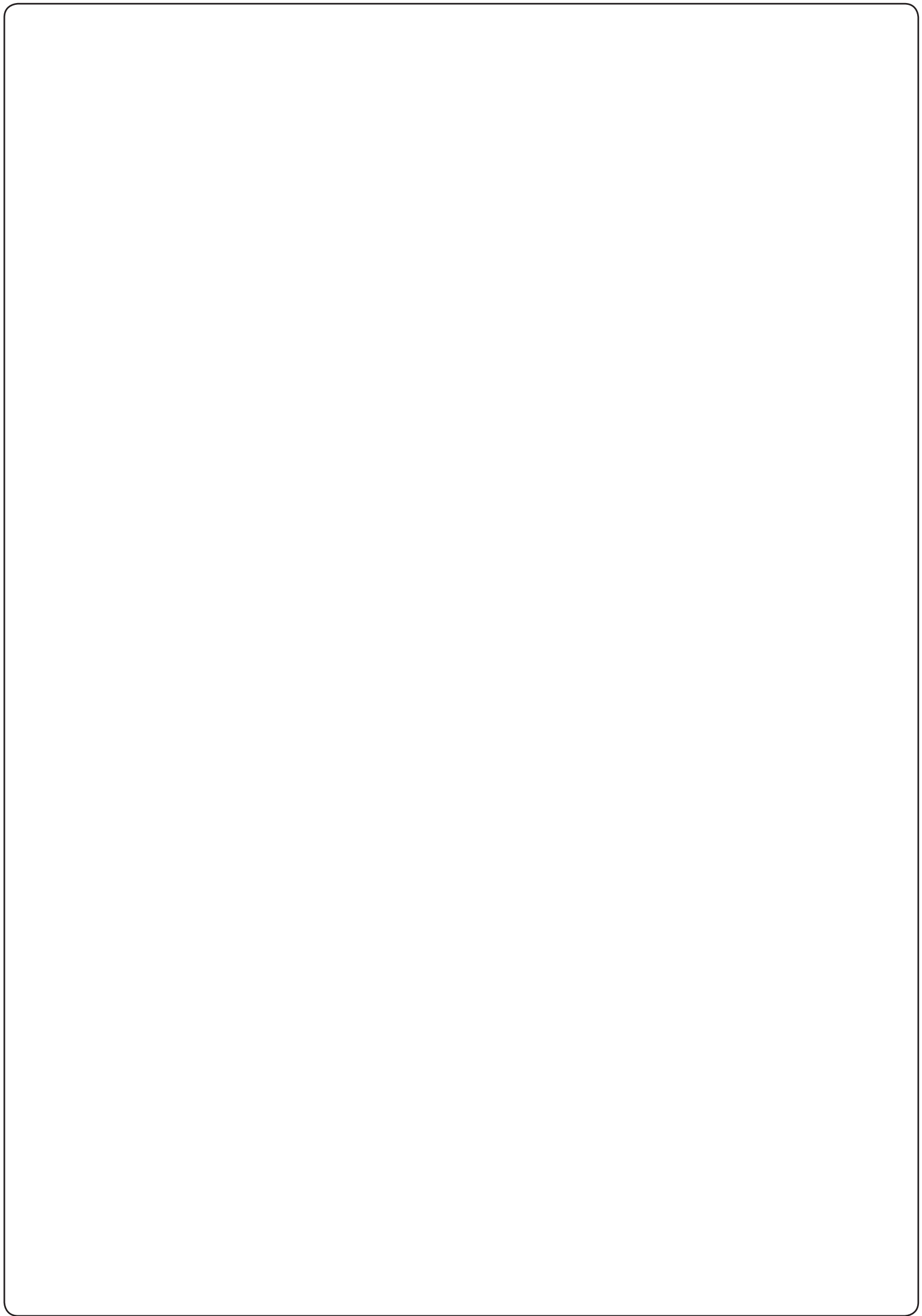
Handel als volgt om de automatische werking te herstellen:

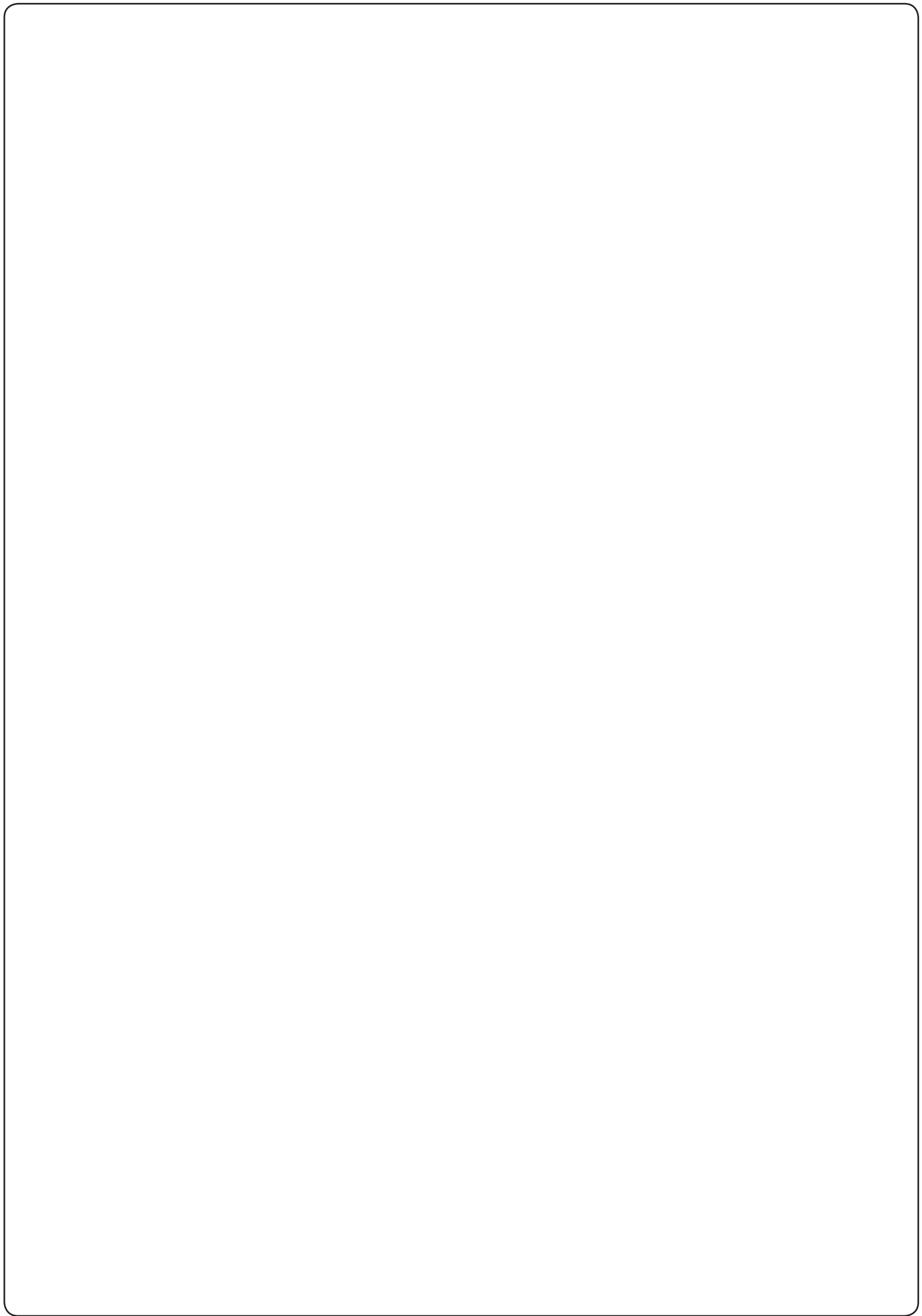
1. Breng het hek in volledig gesloten positie
2. Draai sleutel **L** tegen de wijzers van de klok in tot het einde van de slag en trek de sleutel los
3. Draai sleutel **K** tegen de wijzers van de klok in zodat de toegang tot de deblokkering gesloten wordt en trek de sleutel los
4. Bedek het slot met deurtje **J**















[www.V2HOME.com](http://www.V2HOME.com)

#### **ITALY**

##### **V2 S.p.A.**

Corso Principi di Piemonte 65/67  
12035 RACCONIGI CN (ITALY)  
Tel. +39 0172 812411  
Fax +39 0172 84050  
info@v2home.com

#### **FRANCE**

##### **AFCA - V2 SAS**

4 bis, rue Henri Becquerel - B.P. 43  
69740 GENAS (FRANCE)  
Tel. +33 4 72791030  
Fax +33 4 72791039  
france@v2home.com

#### **ESPAÑA**

##### **VIDUE SPAIN SL**

C. Can Mitjans 48, puerta 31  
Cerdanyola del Vallès  
08290 Barcelona (ESPAÑA )  
Tel. +34 93 6991500  
Fax +34 93 6992855  
spain@v2home.com

#### **PORTUGAL**

##### **V2 AUTOMATISMOS PORTUGAL LDA**

Loteamento da Cha, Lote 119  
2435-087 CAXARIAS (PORTUGAL)  
Tel. +351 24 9571511  
Fax +351 24 9571512  
portugal@v2home.com

#### **MAROC**

##### **V2 DOMOTIQUE**

**MAROC SARL**  
82 Bd Driss 1er Résidence Fathia  
CASABLANCA (MAROC)  
Tel. +212 522 860400  
Fax + 212 522 861514  
v2maroc@v2maroc.com

#### **TUNISIE**

##### **V2 TUNISIE SARL**

47, rue El Moez El Manzah 1  
1004 TUNIS (TUNISIE)  
Tel. +216 71 767447  
Fax +216 71 767443  
v2tunisie@gnet.tn