



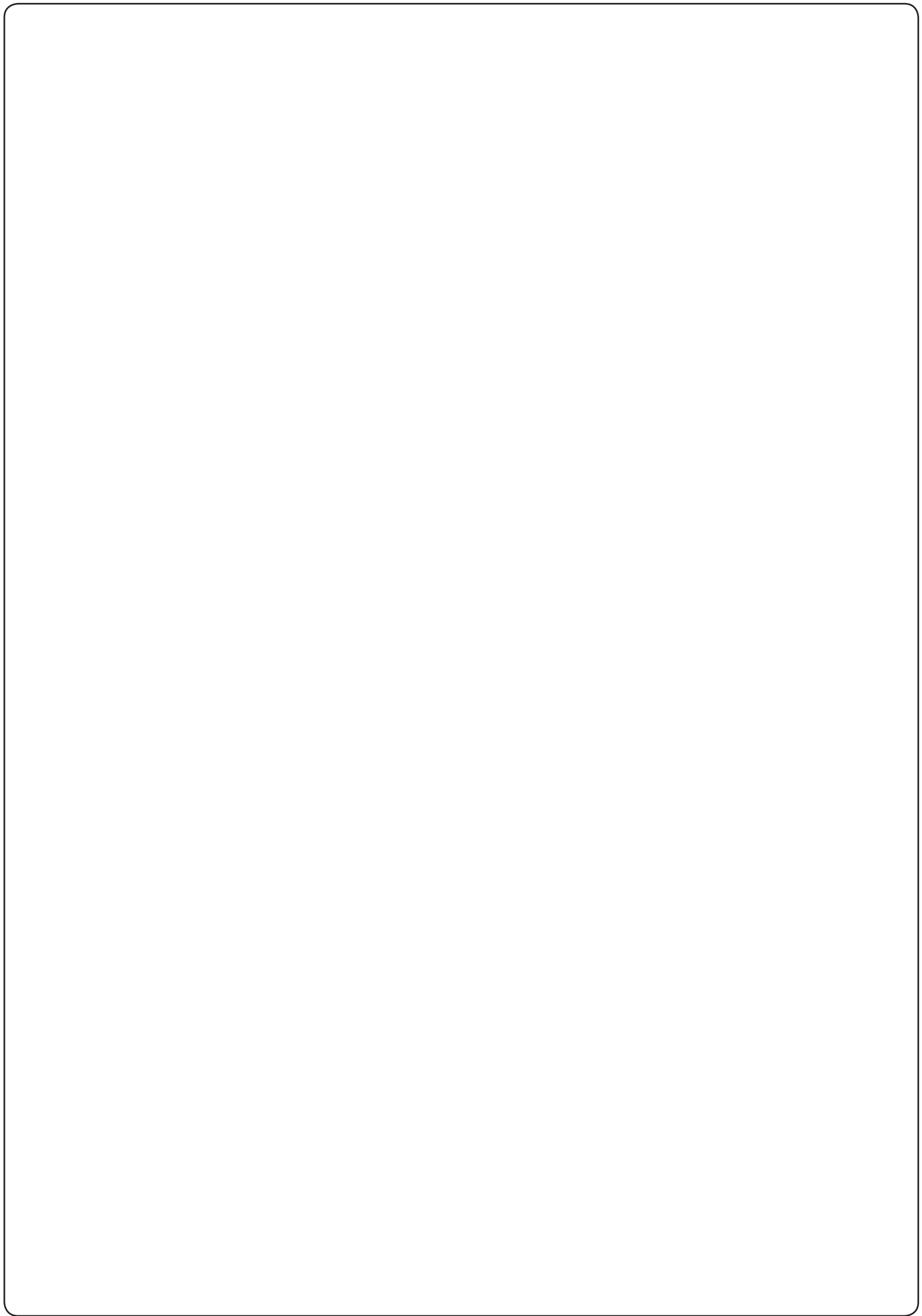
Value moves the world



ZIS355
IL n. 389-2
EDIZ. 12/11/2016

HEAVY1

- P** CENTRAL DE COMANDO DIGITAL 230V COM INVERSOR PARA MOTORES TRIFÁSICOS
- D** DIGITALE STEUERZENTRALE 230V MIT INVERTER FÜR DREIPHASEN-MOTOREN
- NL** DIGITALE BESTURINGSEENHEID 230V MET INVERTER VOOR DRIEFASE MOTORS



SUMÁRIO

1 - AVISOS IMPORTANTES	2
2 - ELIMINAÇÃO	2
3 - DECLARAÇÃO UE DE CONFORMIDADE	2
4 - CARACTERÍSTICAS TÉCNICAS	2
5 - DESCRIÇÃO DO QUADRO	3
6 - SELECÇÃO DO IDIOMA	3
7 - PAINEL DE CONTROLO	3
8 - CONEXÕES ELÉCTRICAS	4
9 - MOTOR	6
9.1 - FREIO ELÉCTRICO	6
9.2 - FUNCIONAMENTO DO MOTOR	6
10 - PARAGEM DE EMERGÊNCIA	7
11 - FOTOCÉLULAS	8
11.1 - FUNCIONAMENTO DAS FOTOCÉLULAS	8
11.2 - ALIMENTAÇÃO DAS FOTOCÉLULAS E ENSAIO DE FUNCIONAMENTO	8
12 - DETECÇÃO DOS OBSTÁCULOS (SENSOR AMPERIMÉTRICO, ENCODER, BANDAS DE SEGURANÇA)	10
12.1 - SENSOR AMPERIMÉTRICO	10
12.2 - ENCODER	10
12.3 - BANDAS DE SEGURANÇA	10
13 - LUZ DE SINALIZAÇÃO	11
14 - LUZ PILOTO DE PORTA ABERTA	11
15 - ANTENA EXTERNA	11
16 - FIM DE CURSO	12
17 - POSIÇÕES INTERMÉDIAS	12
17.1 - SWITCH	12
17.2 - PARÂMETROS (PERCENTUAL DE CURSO)	13
18 - ENCODER	13
19 - MODALIDADE DE COMANDO DA CAIXA DE TERMINAIS	14
20 - MODALIDADE DE COMANDO VIA RÁDIO	14
21 - MODALIDADE DE FUNCIONAMENTO	15
22 - MODALIDADES DE FUNCIONAMENTO EXCEPCIONAIS	16
23 - SAÍDA DO RELÉ DE OPÇÕES	17
23.1 - LUZES DE CORTESIA	17
23.2 - FECHADURA	17
23.3 - SINALIZAÇÃO SERVICE	18
23.4 - COMANDO DE ABERTURA	18
23.5 - COMANDO DE FECHO	18
23.6 - TESTE DAS SEGURANÇAS	18
23.7 - CONTROLO DO FREIO ELÉCTRICO	18
23.8 - CUSTOM	18
24 - INTERFACE ADI	18
25 - ALIMENTAÇÃO DO QUADRO	18
26 - PROGRAMAÇÃO	19
26.1 - ACESSO AOS MENUS DE PROGRAMAÇÃO PRINCIPAIS	19
26.2 - CARREGAMENTO DOS PARÂMETROS DE DEFAULT	19
26.3 - APRENDIZAGEM DO CURSO	19
26.4 - LEITURA DO CONTADOR DE CICLOS	20
26.5 - PROGRAMAÇÃO DOS PARÂMETROS DE FUNCIONAMENTO	20
26.6 - TABELA DE PARÂMETROS DE PROGRAMAÇÃO	21
27 - ANOMALIAS DE FUNCIONAMENTO	26

1 - AVISOS IMPORTANTES

Para esclarecimentos técnicos ou problemas de instalação a V2 SPA dispõe de um serviço de assistência clientes activo em horário de abertura. TEL. (+39) 01 72 81 24 11

V2 SPA reserva-se o direito de efectuar eventuais alterações ao produto sem aviso prévio; declina ainda qualquer responsabilidade pelos danos a pessoas ou coisas originados por uso impróprio ou instalação errada.

⚠ Ler atentamente o seguinte manual de instruções antes de proceder à instalação.

- O presente manual de instruções destina-se exclusivamente ao pessoal técnico qualificado no sector das instalações de automações.
- Nenhuma das informações contidas no manual pode ser interessante o útil ao utilizador final.
- Qualquer operação de manutenção ou de programação deve ser realizada exclusivamente por pessoal qualificado.

A AUTOMAÇÃO DEVE SER REALIZADA EM CONFORMIDADE COM AS NORMAS EUROPEIAS VIGENTES :

- EN 60204-1** (Segurança das máquinas, equipamento eléctrico das máquinas, parte 1: regras gerais).
- EN 12445** (Segurança nos cerramentos automatizados, métodos de teste).
- EN 12453** (Segurança no uso de cerramentos automatizados, requisitos).

- O instalador deve instalar um dispositivo (ex. interruptor térmico magnético), que assegure o seccionamento de todos os pólos do sistema da rede de alimentação. As normas exigem uma separação dos contactos de pelo menos 3 mm em cada polo (EN 60335-1).
- O quadro eléctrico digital deve ser montado em um gabinete com grau de protecção IP44 ou superior
- Para a conexão dos tubos rijos e flexíveis ou passador de cabos, utilizar junções conformes ao grau de protecção IP44 ou superior
- Depois de efectuar as ligações as fichas, é preciso por fita nos conductores de tensão que se encontram em proximidade das fichas e sobre os conductores para a ligação das saídas externas (acessorios). Só desta forma, (no caso de uma ligação se desligar) poderemos evitar, que as ligações sobre tensão, entrem em contacto com as ligações de baixa tensão de segurança.
- A instalação requer competências no sector eléctrico e mecânico; só deve ser efectuada por pessoal qualificado habilitado a passar a declaração de conformidade de tipo A para a instalação completa (Directriz máquinas 2006/42/CEE, apenso IIA).
- É obrigatório respeitar as seguintes normas para cerramentos veiculares automatizados: EN 13241-1, EN 12453, EN 12445, e as eventuais prescrições nacionais.
- A instalação a montante da automação também deve respeitar as normas vigentes e ser realizadas conforme as regras da arte.
- A regulação da força de impulso da folha deve medir-se com ferramenta própria e ser regulada conforme os valores máximos admitidos pela norma EN 12453.
- Aconselhamos utilizar um botão de emergência, a ser instalado nas proximidades da automação, (conectado com a entrada T1-T2 da placa de comando) de maneira que seja possível parar imediatamente o portão no caso de perigo
- Ligar imperativamente o fio de terra seguindo as normas em vigor EN60335-1, EN 60204-1 (a central City6 é equipada com dois bornes próprios G1 e G2).
- O aparelho não se destina a ser utilizado por crianças e adultos com capacidades físicas, sensoriais ou mentais reduzidas, ou com falta de experiência ou conhecimento, excepto se forem supervisionadas por uma pessoa responsável pela sua segurança ou tiverem recebido instruções sobre a sua utilização.



2 - ELIMINAÇÃO

Como na instalação, mesmo após a vida útil deste produto, as operações de desmantelamento devem ser realizadas por pessoal qualificado.

Este produto é constituído por diversos tipos de materiais: alguns podem ser reciclados, outros devem ser eliminados. Indague sobre a reciclagem ou eliminação nos termos da regulamentação na sua área para esta categoria de produto.

Atenção! - Partes do produto pode conter poluentes ou substâncias perigosas que, se for libertada no ambiente, podem causar sérios danos ao meio ambiente ea saúde humana.

Como indicado pelo símbolo do lado, você não deve lançar este produto como lixo doméstico. Em seguida, execute a "coleta seletiva" para a eliminação, de acordo com os métodos prescritos pelos regulamentos em sua área, ou devolver o produto ao varejista na compra de um novo produto.

Atenção! - Regulamentos em vigor a nível local pode fornecer pesadas sanções para a eliminação ilegal deste produto.

3 - DECLARAÇÃO UE DE CONFORMIDADE

V2 S.p.A. declara que os produtos HEAVY1 são conformes aos requisitos essenciais estabelecidos pelas seguintes directivas:

- 2014/30/UE (Directiva EMC)
- 2014/35/UE (Directiva Baixa Tensão)
- Directiva RoHS2 2011/65/CE

Racconigi, il 01/06/2015
Representante legal de V2 S.p.A.
Giuseppe Pezzetto

3 - CARACTERÍSTICAS TÉCNICAS

MODELOS	HEAVY1	HEAVY1-PB	HEAVY1-MB
Alimentação	230VAC - 50Hz		
Carga máx motores	1,5 KW		
Carga máx acessória 24 V	20 W		
Temperatura de trabalho	-20°C ÷ +60°C		
Fusíveis de protecção	F1 = T315mA / F2 = F10A		
Dimensões	200x172x80 mm	400x300x165 mm	400x300x185 mm
Peso	1800 g	4500 g	8700 g
Protecção	-	IP56	IP66

5 - DESCRIÇÃO DO QUADRO

O quadro eléctrico digital HEAVY1 é um produto inovador da V2, que garante segurança e fiabilidade para a automatização de portões seccionais industriais.

Na observância das normas europeias em matéria de segurança eléctrica e compatibilidade electromagnética (EN 60335-1, EN 50081-1 e EN 50082-1), o quadro é caracterizado pelo total isolamento eléctrico do circuito de baixa tensão (incluindo os motores) a partir da tensão de rede.

Outras características:

- Menu de programação multilíngue graças ao uso de um ecrã gráfico de 122x32 pixel
- Alimentação para 1 motor trifásico 230V (conexão a triângulo)
- Entrada para conexão de um encoder
- Conector para receptor de rádio modular MR
- Gestão de start, start de pedestre, stop por transmissor
- Três saídas de relé programáveis como luzes, fecho eléctrico, semáforo, freio eléctrico ou ensaio de funcionamento 12Vdc
- Saída intermitente 230V (utilizar luzes com intermitência)
- Ensaio dos dispositivos de segurança (fotocélulas e bandas) antes de cada abertura
- Regulação precisa de força e velocidade durante o curso normal e nas fases de desaceleração
- Função de auto-aprendizagem do curso
- Função de detecção de obstáculos por meio de sensor amperimétrico
- Contador de ciclos de funcionamento com configuração da sinalização de manutenção
- Monitoramento do estado de entradas por meio do ecrã
- Conector ADI para a conexão dos módulos opcionais CL1+, WES-ADI

6 - SELECÇÃO DO IDIOMA

A central HEAVY1 graças ao ecrã gráfico é capaz de visualizar mensagens para simplificar as fases de instalação.

O idioma pré-configurado é o INGLÊS, mas é possível seleccionar outro idioma alternativo.

Para seleccionar outro idioma proceder com a seguir:

1. Alimentar a central
2. O ecrã mostra as versões do firmware dos microcontroladores, o número de série e o idioma: **ENGLISH**
3. Enquanto o ecrã mostra **ENGLISH** manter carregada a tecla **OK**: no ecrã aparece o idioma alternativo (ex. **ITALIANO**)
4. Libertar a tecla **OK**: o novo idioma foi definido.

Para carregar um novo idioma no lugar de ITALIANO é necessário utilizar o software V2+ com o acessório CL1+:

1. Baixar o arquivo do idioma escolhido no dispositivo CL1+ por meio do software V2+
2. Remover a alimentação da central HEAVY1
3. Inserir o dispositivo CL1+ no conector ADI da central HEAVY1
4. Alimentar a central HEAVY1: o novo idioma é baixado e configurado automaticamente
5. Extrair o dispositivo CL1+

6 - PAINEL DE CONTROLO

Quando for activada a alimentação, o ecrã mostra na sequência as seguintes informações:

1. Versão do firmware do microcontrolador da central
2. Versão do firmware do microcontrolador do inversor
3. Número de série
4. Idioma actualmente definido

A seguir, é mostrado o painel de controlo:



O painel de controlo (em stand-by) indica o estado físico dos contactos no terminal e das teclas de programação:

- I1 Entrada ING1
- I2 Entrada ING2
- I3 Entrada ING3
- F1 Entrada FOTOCÉLULA 1
- F2 Entrada FOTOCÉLULA 2
- C1 Entrada BANDA 1
- C2 Entrada BANDA 2

A bolinha visualizada sob as siglas das entradas indica o estado da entrada:

- Bolinha CHEIA: contacto fechado
- Bolinha VAZIA: contacto aberto

Na parte alta do ecrã é visualizado o estado da automação:

- A mensagem (ex. ESPERA) indica o estado da central
- A barra sob a mensagem indica a posição da porta com relação ao fim de curso
- A bolinha à esquerda da barra indica o fim de curso de fecho
- A bolinha à direita da barra indica o fim de curso de abertura
- A flecha da esquerda indica o estado do dispositivo conectado no terminal H3
- A flecha da direita indica o estado do dispositivo conectado no terminal H4

A bolinha dos fins de curso e as flechas das entradas H3 e H4 indicam o estado da entrada:


- Flecha/bolinha CHEIA: contacto fechado
- Flecha/bolinha VAZIA: contacto aberto

No exemplo acima mostrado o ecrã indica que:

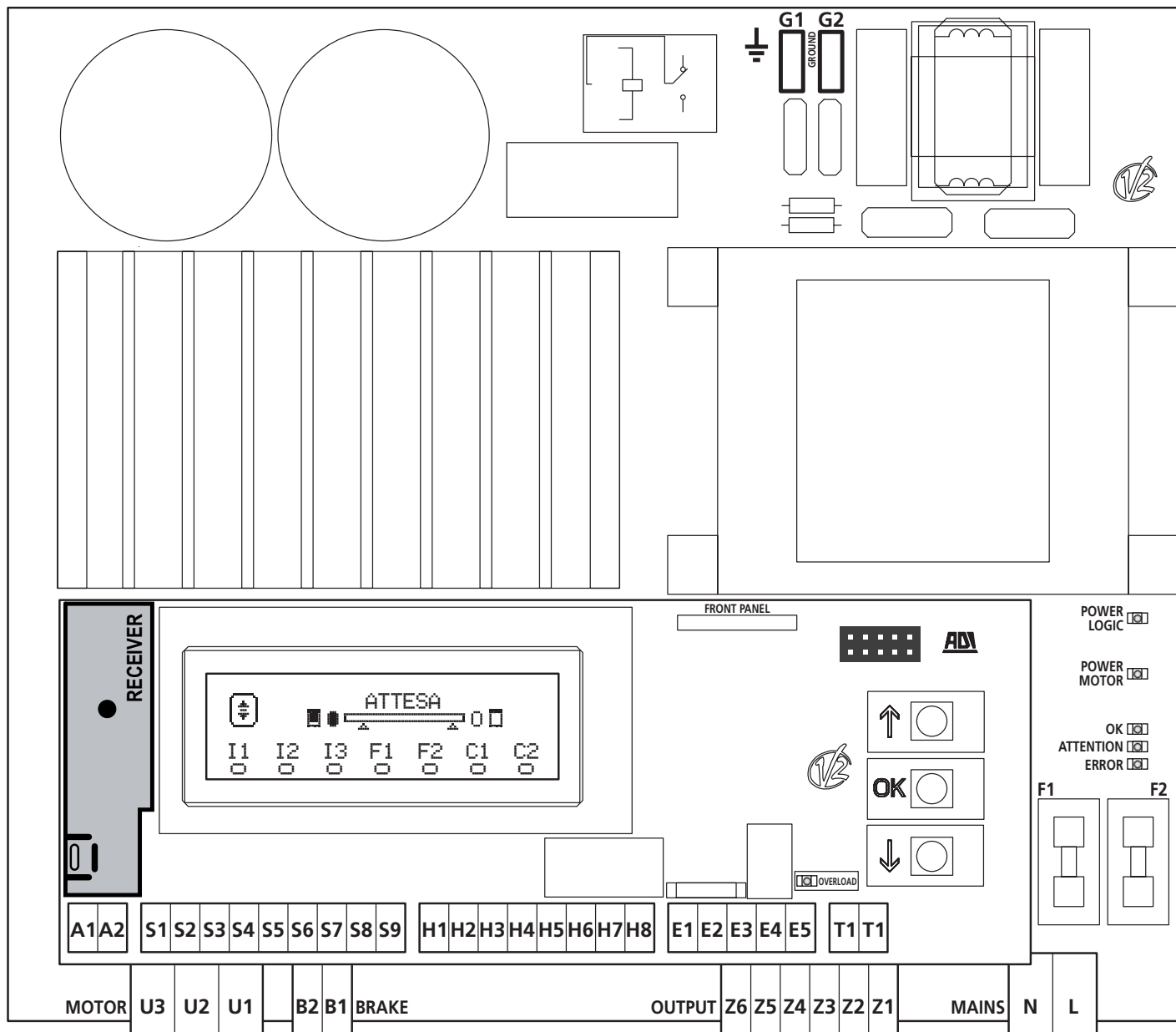
- O contacto das entradas F1 - F2 está fechado
- O contacto das entradas I1 - I2 - I3 - C1 - C2 está aberto
- A porta está fechada no estado de ESPERA de um comando

8 - CONEXÕES ELÉTRICAS

QUADRO SUPERIOR	
A1	Blindagem da antena
A2	Central da antena
S1	ING1 - entrada configurável para a conexão de dispositivos com contacto N.A.
	Parâmetro ING1 DEFAULT = START (activa ciclo)
S2	ING2 - entrada configurável para a conexão de dispositivos com contacto N.A.
	Parâmetro ING2 DEFAULT = ST.PE (abertura parcial)
S3	ING3 - entrada configurável para a conexão de dispositivos tradicionais com contacto N.A.
	Parâmetro ING3 DEFAULT = NO (Sem função)
S4	Comum (-)
S5	Fotocélula 1. Contacto N.C.
	Parâmetro FOT1 DEFAULT = NO (Sem função)
S6	Fotocélula 2. Contacto N.C.
	Parâmetro FOT2 DEFAULT = AFCH (habilitada em abertura e fecho)
S7	Banda de segurança 1
	Parâmetro COS1 DEFAULT = NO (Sem função)
S8	Banda de segurança 2
	Parâmetro COS2 DEFAULT = NO (Sem função)
S9	Comum (-)
H1	Fim de curso em fecho. Contacto N.C.
H2	Fim de curso em abertura. Contacto N.C.
H3*	- Encoder canal 1 - Switch posição intermédia
	Parâmetro ENCO DEFAULT = NO (Sem função)
H4*	- Encoder canal 2 - Switch posição intermédia
	Parâmetro ENCO DEFAULT = NO (Sem função)
H5	Comum (-)
H6**	- Luz piloto de porta aberta - Luz de sinalização 24Vdc
	Parâmetro SPIA DEFAULT = U.L. (indicador de porta aberta)
H7	- Luz piloto comum de porta aberta - Alimentação comum 12Vdc
H8	Alimentação 12Vdc
E1 / E2	Alimentação acessórios 24Vac
E3 / E4	Comum alimentação de acessórios
E5	Alimentação TX fotocélulas (24Vac) para Ensaio funcional
T1 - T2	PARAGEM de emergência

QUADRO INFERIOR	
MOTOR U3-U2-U1	Motor
BRAKE B2-B1	Relé de opções REL3 (16A - 250V)
	Parâmetro REL3 DEFAULT = FR.NO (contacto fechado quando o motor está a funcionar)
OUTPUT Z6-Z5	Relé de opções REL2 (5A - 250V)
	Parâmetro REL2 DEFAULT = NO (Sem função)
OUTPUT Z4-Z3	Relé de opções REL1 (5A - 250V)
	Parâmetro REL1 DEFAULT = LUCI (luzes de cortesia)
OUTPUT Z2-Z1	Luz de sinalização 230V - 40W
N - L	Alimentação de rede 230V - 50Hz
 G1 - G2	Terminal de terra para a conexão de terra do equipamento e do motor

VARIE	
F1	T315mA. Fusível de alimentação
F2	F10A. Fusível inverter-motor
ADI	Interface ADI
RECEIVER	Módulos receptores MR
OVERLOAD	Sinaliza uma sobrecarga na alimentação 24Vac dos acessórios
POWER LOGIC	Sinaliza que a central de comando está alimentada
POWER MOTOR	Sinaliza que o inverter que pilota o motor está alimentado
OK	Led VERDE Pisca quando o inverter que pilota o motor está em espera Aceso fixo quando o motor está em movimento
ATTENTION	Led AMARELO Pisca quando a alimentação do inverter que pilota o motor está na fase de carga Aceso fixo quando o STOP de emergência está activo
ERROR	Led VERMELHO Aceso fixo quando é detectado um defeito no encoder



* **H3 - H4** : o encoder utiliza os mesmos terminais dos switches para as posições intermédias. Se for utilizado um encoder não é possível utilizar os switches para as posições intermédias e vice-versa.

* **H6** : o terminal H6 pode ser utilizado para a conexão de uma luz piloto de porta aberta ou de uma luz de sinalização a 24Vdc. Configurar o parâmetro **SPIA** na base do dispositivo conectado

⚠ ATENÇÃO: A instalação da central, dos dispositivos de segurança e dos acessórios deve ser executada com a alimentação desligada.

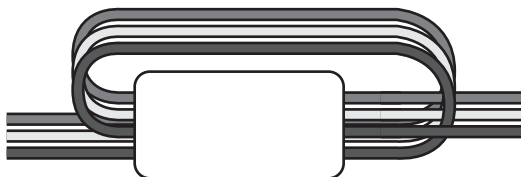
⚠ ATENÇÃO: Conectar o condutor de terra da rede de alimentação com o terminal G1-G2

9 - MOTOR

A central HEAVY1 pode pilotar um motor trifásico 230V conectado a triângulo.

Conectar as três fases do motor aos terminais **U1 - U2 - U3**

⚠️ ATENÇÃO: introduza os cabos do motor no interior do núcleo de ferrite e enrole-os tal como mostra a figura



⚠️ Conectar o condutor de terra dos motores ao sistema de aterramento da rede de alimentação (a central HEAVY1 possui dois terminais dedicados **G1** e **G2**).

Verificar se a direcção de movimento do motor é aquela correcta:

1. Alimentar a central e mover a porta activando a modalidade de movimentação manual (capítulo 22)
2. Se a direcção de movimento for errada, inverter as conexões de dois terminais.
3. Desconectar a alimentação

9.1 - FREIO ELÉCTRICO

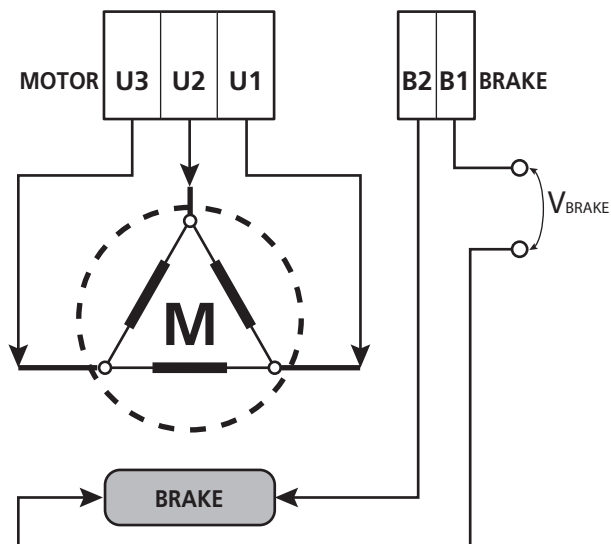
Para assegurar-se de que a porta não se mova devido ao peso, alguns motores são dotados de freio eléctrico que deve ser desengatado antes de pilotar o motor.

A central possui um relé conectado aos terminais **B1-B2**, que pode ser usado para essa função.

A tensão necessária para accionar o freio eléctrico é diferente de motor para motor, portanto o relé fornece apenas um contacto seco e deve estar conectado à tensão de alimentação adequada.

Para usar essa função é necessário definir o parâmetro REL3, escolhendo entre duas modalidades:

1. **FR.NO**: o freio é alimentado para ser desengatado quando a porta deve ser movida. Com a central desligada o motor está bloqueado.
2. **FR.NC**: o freio é alimentado para bloquear a porta quando deve ficar parada. Com a central desligada a porta está livre.



9.2 - FUNCIONAMENTO DO MOTOR

A velocidade de funcionamento do motor pode ser definida com valores diferentes em função das várias fases do ciclo de abertura.

Cada ciclo de abertura da porta é composto por 5 fases:

1. Rampa de arranque

A velocidade da porta aumenta gradualmente desde a velocidade mínima (5Hz) até atingir a velocidade normal (valor definido nos parâmetros **VEL.A** para a abertura e **VEL.C** para o fecho).

O tempo necessário para atingir a velocidade normal é determinado pelo comprimento da rampa de arranque (parâmetros **ACC.A** para a abertura e **ACC.C** para o fecho).

Definindo o valor em \emptyset , a rampa será breve e portanto a aceleração será máxima, definindo o valor ∞ , a rampa será longa e portanto a aceleração será mínima.

Durante essa fase a potência pode ser incrementada até 30% para ter mais arranque, mediante os menus **SPUN** e **SP.CH**.

2. Curso em velocidade normal

Terminada a rampa de arranque, a porta se move à velocidade definida nos parâmetros **VEL.A** (para a abertura) e **VEL.C** (para o fecho) até o início da fase de desaceleração.

Nessa fase o motor é pilotado a 100% da potência.

A potência fornecida ao motor pode ser diminuída por meio dos parâmetros **POT.A** (parar a abertura) e **POT.C** (para o fecho).

3. Desaceleração

Quando o ponto de início de desaceleração for atingido (capítulo 17) a central diminui gradualmente a velocidade do motor até o valor definido nos parâmetros **VE.RA** (para a abertura) e **VE.FC** (para o fecho)

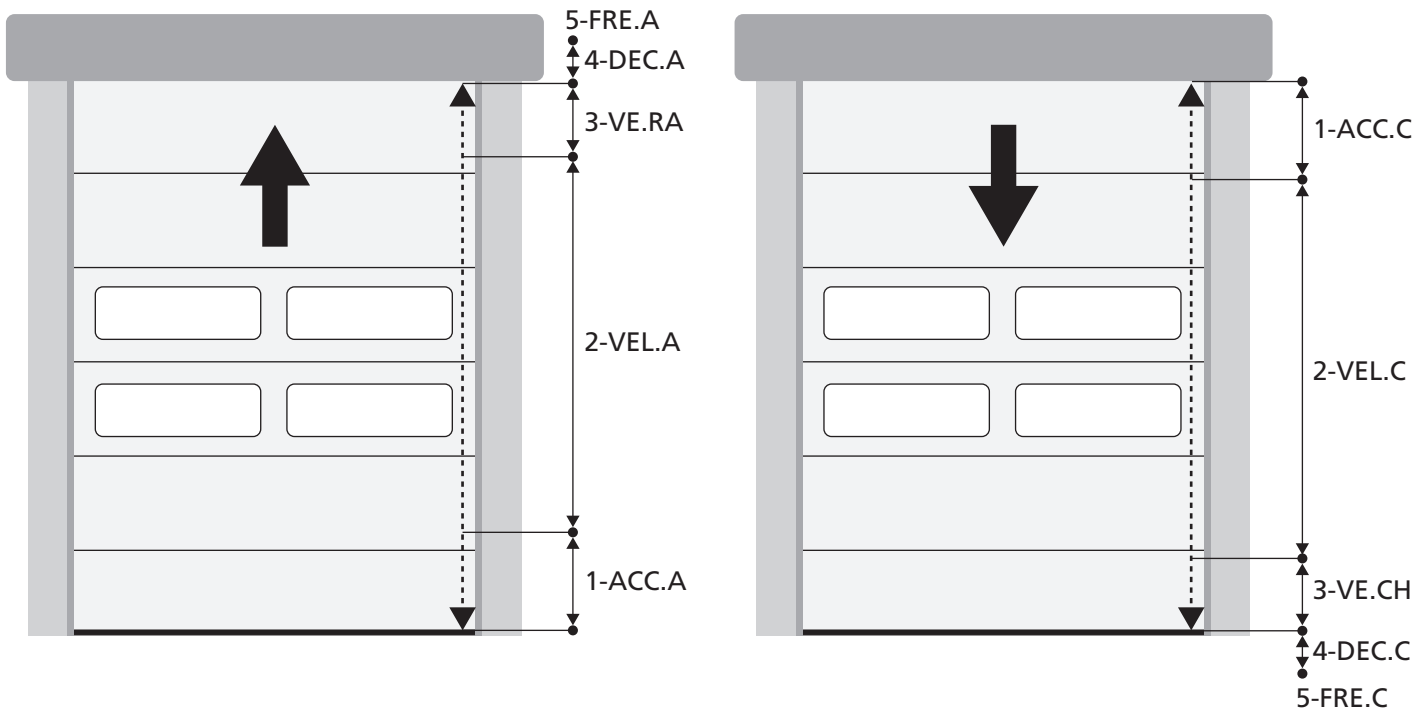
4. Rampa de desaceleração

Alcançado o fim do curso, a velocidade da porta retorna a zero de modo gradual. A duração da rampa de desaceleração pode ser definida com os parâmetros **DEC.A** (para a abertura) e **DEC.C** (para o fecho)

5. Frenagem

Quando a velocidade do motor chegar em zero, a central envia um comando de frenagem sobre as fases do motor para assegurar-se de que o motor pare efectivamente.

A intensidade da frenagem pode ser definida pelos parâmetros **FRE.A** (para a abertura) e **FRE.C** (para o fecho)



FASES DO CICLO DE ABERTURA / FECHO	ABERTURA (parâmetros a programar)	FECHO (parâmetros a programar)
1. Rampa de arranque	ACC.A	ACC.C
2. Curso em velocidade normal	VEL.A	VEL.C
3. Desaceleração	VE.RA	VE.FC
4. Rampa de desaceleração	DEC.A	DEC.C
5. Frenagem	FRE.A	FRE.C

10 - PARAGEM DE EMERGÊNCIA

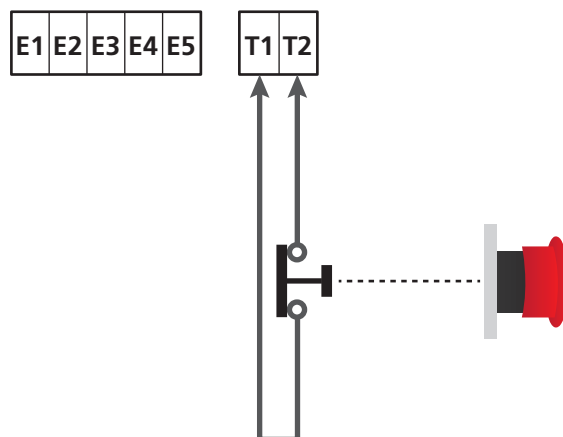
Para uma maior segurança é OBRIGATÓRIO, instalar um interruptor de PARAGEM que, se accionado, provoca o bloqueio imediato da automação.

O interruptor deve ter um contacto normalmente fechado, que se abre em caso de accionamento.

NOTA: os terminais **T1** e **T2** são ponteados para permitir a partida da automação antes de ligar o interruptor de PARAGEM.

Conectar os cabos do interruptor de STOP entre os terminais **T1** e **T2** da central.

⚠ ATENÇÃO: se a entrada de STOP não for utilizada os terminais **T1** e **T2** devem ser ligados entre si.



11 - FOTOCÉLULAS

A central tem duas entradas para as fotocélulas (contacto normalmente fechado), que podem ser habilitados independentemente e associados a diversas funções:

Conectar a saída N.C. da fotocélula 1 (FOT1) entre os terminais **S5** e **S9**

Conectar a saída N.C. da fotocélula 2 (FOT2) entre os terminais **S6** e **S9**

ATENÇÃO:

- Se forem ligadas mais fotocélulas no mesmo terminal, a ligação deve ser feita em série: todas as fotocélulas terão a mesma função.
- Se não for ligada nenhuma fotocélula ao terminal **S5**, o menu **FOT1** deve ser configurado em **NO**.
- Se não for ligada nenhuma fotocélula ao terminal **S6**, o menu **FOT2** deve ser configurado em **NO**.

Independentemente da função seleccionada, se as fotocélulas intervirem durante a pausa, o tempo de pausa é recarregado usando o valor configurado no parâmetro **CH.AU**.

Se desejar acelerar o fecho da porta após o trânsito, definir um valor para o parâmetro **CH.TR** inferior a **CH.AU**.

O tempo de pausa será recarregado usando o valor de **CH.TR**.

11.1 - FUNCIONAMENTO DAS FOTOCÉLULAS

O funcionamento das fotocélulas depende do valor que for programado para os parâmetros **FOT1** e **FOT2**.

FUNÇÃO	VALOR
Fotocélula activa na abertura e fecho	APCH
Funcionamento mascarado	MASK
Função anti-arrastamento	HOOK
Sem função	NO

Após ter seleccionado o valor para os parâmetros **FOT1** e **FOT2**, acede-se a um menu secundário **P.ÁP.F** que permite configurar o percentual do curso de abertura da porta na qual a fotocélula está activa.

NOTA: se desejar activar a fotocélula apenas no fechamento, configurar o parâmetro **P.ÁP.F = 0**

A seguir é descrito o comportamento da porta quando a fotocélula for interrompida, com base na configuração do parâmetro **FOT1** ou **FOT2** e na posição da porta. Supõe-se que o parâmetro **P.ÁP.F** seja configurado em **40%**.

A figura A na página ao lado representa a activação da fotocélula enquanto a porta se encontra acima de 40% da altura total.

A figura B representa a mesma situação, mas com a porta abaixo de 40%.


A figura C representa a activação da fotocélula quando a porta já activou o switch de mascaramento da fotocélula, conectado aos bornes H3-H5.

1. Fotocélula activa na abertura e fecho - APCH

- Durante o fecho da porta, se a fotocélula for interrompida podem ocorrer os seguintes cenários com base na configuração do parâmetro **P.ÁP.F** (ex. 40%) e na posição da porta:
 - No caso A a porta se abre imediatamente
 - No caso B a porta pára: quando a fotocélula for libertada, se abre completamente.
- Durante a abertura da porta, se a fotocélula for interrompida podem ocorrer os seguintes cenários com base na configuração do parâmetro **P.ÁP.F** (ex. 40%) e na posição da porta:
 - No caso A, a fotocélula é ignorada
 - No caso B a porta pára: quando a fotocélula for libertada, retoma a abertura.
- Com a porta fechada, se a fotocélula for interrompida os comandos de iniciar serão recusados (apenas se configurar **P.ÁP.F** = 0 a fotocélula será ignorada e os comandos de iniciar serão aceites).
- Com a porta aberta, se a fotocélula for interrompida o tempo de pausa é recarregado e os comandos de fecho serão recusados.

2. Funcionamento mascarado - MASK

Essa função pode servir com os portões de tela que, durante o fecho, inflam-se e podem interromper o feixe da fotocélula.

 É necessário posicionar um switch imediatamente acima da fotocélula e conectar o contacto N.C. entre os bornes H3 e H5. Quando o contacto se abre, a fotocélula é ignorada.

NOTA: configurar o parâmetro **ENCO** em **INTRM**, **EN.1C** ou **FC.RA**

O funcionamento da porta é parecido com o item 1, mas se o raio da fotocélula for interrompido durante o fecho, quando a porta já activou o switch conectado entre os bornes H3-H5 (caso C), a fotocélula será ignorada e a porta continuará o seu curso de fecho.

3. Função anti-arrastamento - HOOK

A intervenção da fotocélula durante a primeira parte da abertura da porta indica a possibilidade de que o operador tenha ficado preso acidentalmente. Essa função serve para evitar que o operador seja levantado pela porta em movimento.

O funcionamento da porta é parecido ao item 1, mas se o raio da fotocélula for interrompido durante a primeira parte da abertura ou na última parte de fecho (caso B), a porta pára.

Para fazer com que retome o seu curso é necessário executar as seguintes operações:

1. Libertar o raio da fotocélula
2. Premir o stop de emergência ligado entre os bornes T1-T2 e armá-lo novamente
3. Transmitir um comando de iniciar

NOTA: se não estiver instalado o botão de paragem de emergência, o uso dessa função é desaconselhado

11.2 - ALIMENTAÇÃO DAS FOTOCÉLULAS E ENSAIO DE FUNCIONAMENTO

As fotocélulas podem ser alimentadas a 24 Vac (FIG. 1) ou 12 Vdc (FIG. 1).

Independentemente da função seleccionada, as fotocélulas podem ser testadas antes de cada movimento.

Para habilitar o teste das fotocélulas é necessário indicar a duração máxima do teste no parâmetro **FD.TE**: se for definida NO, o teste não é efectuado.

ALIMENTAÇÃO 24VAC

Ligar a alimentação dos receptores das fotocélulas entre os terminais **E1** e **E3 (COM)**.

Ligar a alimentação dos transmissores das fotocélulas entre os terminais **E5** e **E3 (COM)**.

NOTA: para facilitar as ligações, os terminais para a alimentação alternada são duplos (E1 = E2 / E3 = E4)

ATENÇÃO: Para poder efectuar o teste é necessário que a alimentação do transmissor das fotocélulas esteja ligada aos terminais **E5** e **E3 (COM)**

ALIMENTAÇÃO 12VDC

A alimentação contínua está disponível entre os terminais **H8 (+)** e **H7 (-)**.

ATENÇÃO: Para poder efectuar o teste é necessário utilizar um dos relés opcionais:

- REL1: conectar a alimentação do transmissor entre os terminais **Z3 (+)** e **H7 (-)** e conectar o terminal **H8** com o terminal **Z4**; definir o parâmetro **REL1** em **TEST**.
- REL2: conectar a alimentação do transmissor entre os terminais **Z5 (+)** e **H7 (-)** e conectar o terminal **H8** com o terminal **Z6**; definir o parâmetro **REL2** em **TEST**.

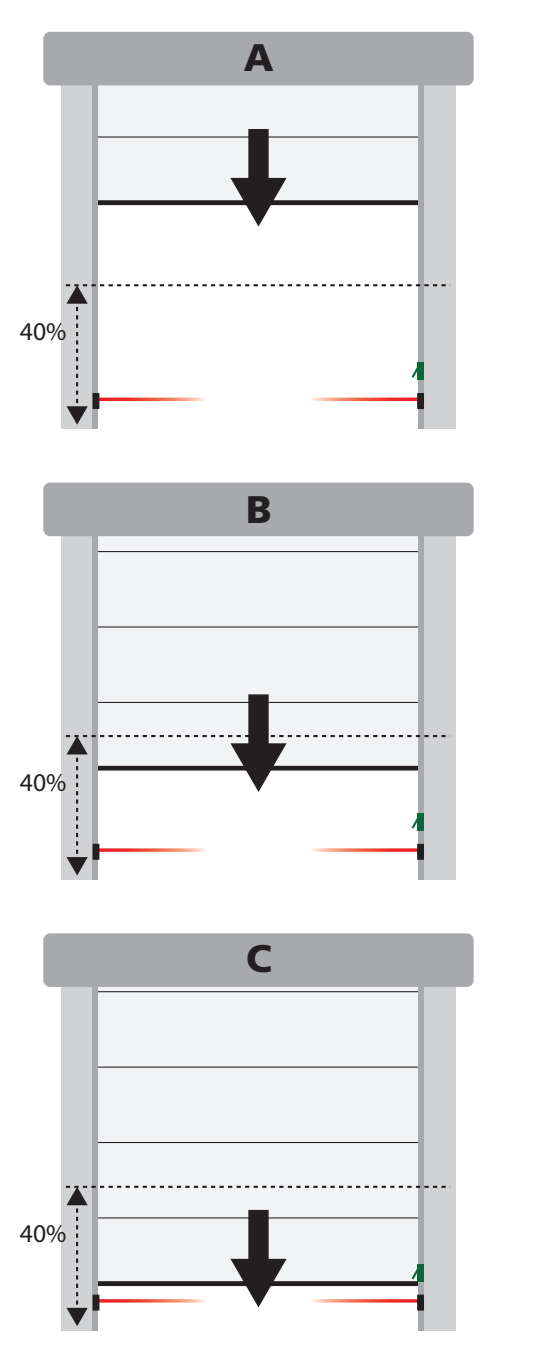
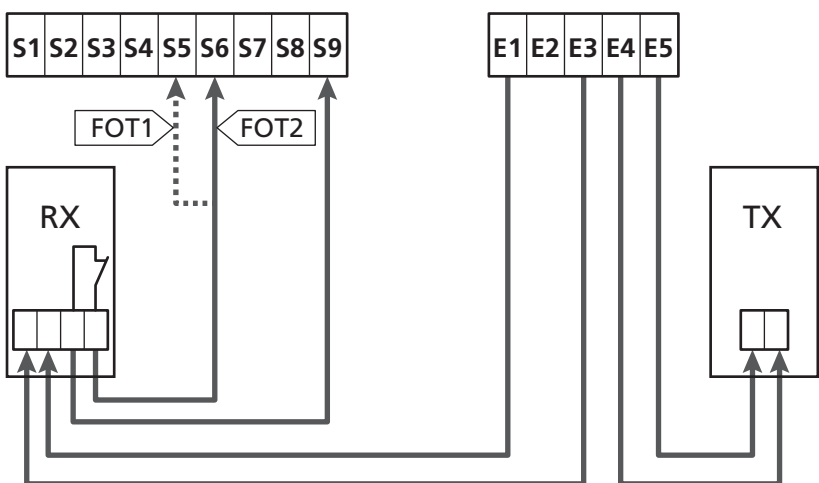


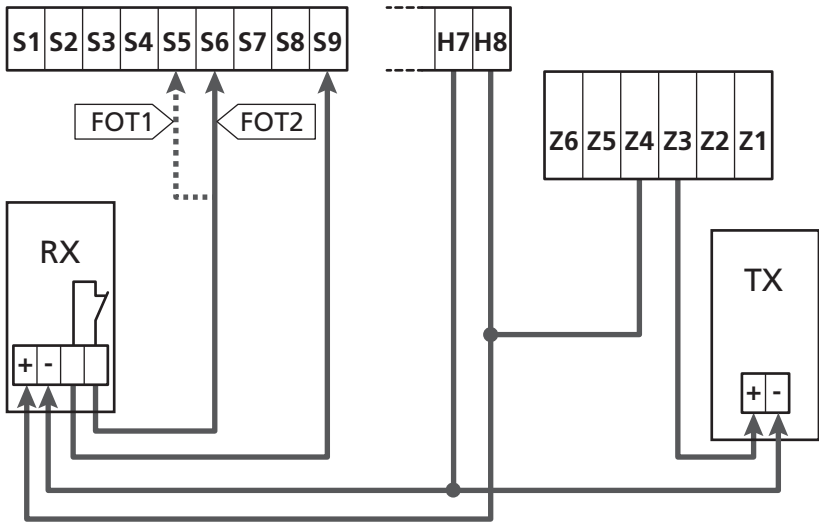
FIG. 1 24Vac



Parâmetro FOT1 ⇔ DEFAULT = NO (Sem função)

Parâmetro FOT2 ⇔ DEFAULT = APCH (habilitada em abertura e fecho)

FIG. 2 12Vdc



12 - DETECÇÃO DOS OBSTÁCULOS (SENSOR AMPERIMÉTRICO, ENCODER, BANDAS DE SEGURANÇA)

A presença de um obstáculo que impede o movimento da porta pode ser detectada de vários modos:

1. Sensor amperimétrico
2. Encoder
3. Bandas de segurança

Independentemente do dispositivo que detectou o obstáculo, a reacção da central depende do valor configurado para o parâmetro **OST.A** para os obstáculos em abertura e **OST.C** para os obstáculos em fecho:

- Se o valor for **0.0"**, a porta será simplesmente parada
- Se o valor estiver compreendido entre **0.5"** e **4.5"** a porta inverte o movimento pelo tempo definido
- Se o valor for **FULL** a porta se fecha ou se abre completamente.

⚠ Após detectar um obstáculo durante o fecho, a porta reabre e o comportamento da unidade de comando depende de diversos parâmetros, com a seguinte prioridade:

1. Se a modalidade relógio estiver activa (**MODE = OROL**), a contagem do tempo de pausa para o fecho automático será activado
2. Se a porta parou sem retrair (**OST.C = 0**), ou se o fecho após o obstáculo for manual (**CH.OS = MAN**), a contagem do tempo de pausa para o fecho automático NÃO será activado e a porta retomará o movimento com o próximo comando de iniciar
3. Se o fecho após o obstáculo for automático (**CH.OS = AUTO**), a unidade de comando se comportará segundo a configuração do parâmetro **CH.AU**

12.1 - SENSOR AMPERIMÉTRICO

Um aumento inesperado do consumo de corrente por parte do motor é interpretado como presença de um obstáculo. Essa função é automática e não requer configurações.

12.2 - ENCODER

A central detecta a presença de um obstáculo quando o encoder sinaliza que o motor está a girar a uma velocidade inferior com relação àquela definida (capítulo 18).

A sensibilidade do encoder deve ser definida por meio do parâmetro **S.ENC**: quanto mais alto for o valor definido, mais a central será reactiva a pequenas diminuições de velocidade. Se não desejar que o encoder detecte os obstáculos, definir em **0**.

12.3 - BANDAS DE SEGURANÇA

A central detecta a presença de um obstáculo quando uma banda de segurança for esmagada.

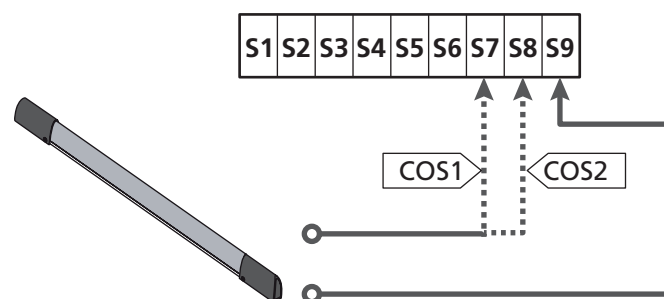
A central tem duas entradas para as bandas, que podem ser habilitadas independentemente e associados a diversos tipos de função.

Conectar a banda 1 (COS1) entre os bornes **S7** e **S9** e configurar o parâmetro **COS1** para activar a entrada
Conectar a banda 2 (COS2) entre os bornes **S8** e **S9** e configurar o parâmetro **COS2** para activar a entrada

- Se for definido **AF** a intervenção da banda é detectada apenas durante a abertura e a central se comporta segundo as configurações do parâmetro **OST.A**
- Se for definido **CH** a intervenção da banda é detectada apenas durante o fecho e a central se comporta segundo as configurações do parâmetro **OST.C**
- Se for definido **AFCH** a intervenção da banda é detectada durante a abertura e o fecho:
 - durante a abertura a central se comporta segundo as definições do parâmetro **OST.A**, enquanto durante o fecho a porta é parada
 - durante o fecho a central se comporta segundo as definições do parâmetro **OST.C**, enquanto durante a abertura a porta é parada

⚠ ATENÇÃO:

- Se nenhuma for ligada banda ao terminal **S7**, o menu **COS1** deve ser configurado em **NO**.
- Se nenhuma for ligada banda ao terminal **S8**, o menu **COS2** deve ser configurado em **NO**.



Parâmetro **COS1** ⇔ DEFAULT = **NO** (Sem função)

Parâmetro **COS2** ⇔ DEFAULT = **NO** (Sem função)

A central pode funcionar com diversos tipos de banda; com base no tipo de banda utilizada é necessário definir correctamente o parâmetro **COTE**.

NOTA: não é possível usar bandas de tipos diferentes nas duas entradas COS1 e COS2.

a. Bandas mecânicas com contacto normalmente fechado

Definir o parâmetro **COTE** com o valor **NO**: não é executado qualquer teste antes dos movimentos.

b. Bandas ópticas

Definir o parâmetro **COTE** com o valor **FOTO**: antes de qualquer movimento é executado um ensaio de funcionamento análogo àquele das fotocélulas.

Se não desejar que o ensaio seja executado, definir em **NO**.

Ligar a alimentação das bandas ópticas seguindo as indicações mostradas no capítulo 11.2

c. Bandas com borracha resistiva

Definir o parâmetro **COTE** com o valor **RESI**: a central tem a expectativa de medir uma impedância de 8,2 kohm, e entra em alarme quer em caso de impedância baixa (banda premida) quer em caso de impedância alta (fio interrompido), portanto não é necessário executar o teste antes dos movimentos.

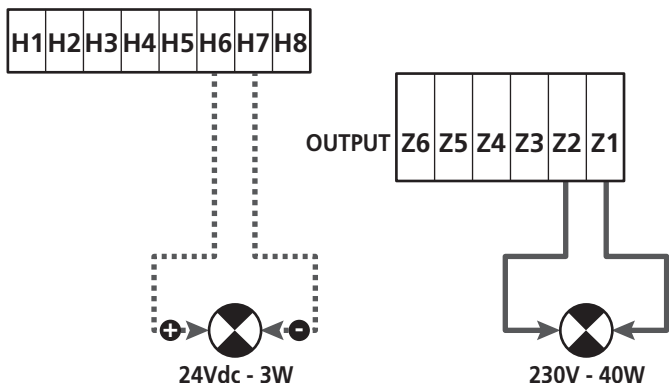
⚠ ATENÇÃO: Se forem ligadas mais bandas no mesmo terminal, a ligação deve ser feita em série, excepto no caso das bandas resistivas que vão ligadas em paralelo.

13 - LUZ DE SINALIZAÇÃO

A central HEAVY1 tem duas saídas para a gestão da luz de sinalização:

1. Terminais **Z1** e **Z2** para uma luz de sinalização de 230V - 40W com intermitência interna
2. Terminais **H6 (+)** e **H7 (-)** para uma luz de sinalização de 24Vdc - 3W. Utilizando uma luz de sinalização de 24V é necessário definir o parâmetro **SPIA** com o valor **FLASH** (DEFAULT = **W.L.**).

NOTA: se esses terminais forem utilizados por essa função não será possível ligar uma luz piloto de porta aberta (warning light)



O funcionamento normal da luz de sinalização prevê a activação durante as fases de abertura e fecho da porta.

As outras opções disponíveis são:

- Luz de sinalização activa em pausa: é necessário definir o valor **SI** para o parâmetro **LP.PA**
- Pré-lampejo: a luz de sinalização é activada antes do início da fase de abertura e fecho por um tempo que pode ser definido por meio do parâmetro **T.PRE**
- Pré-lampejo em fecho: a luz de sinalização é activada antes do início da fase de fecho por um tempo diferente com relação à abertura. O tempo pode ser definido por meio do parâmetro **T.PCH**

14 - LUZ PILOTO DE PORTA ABERTA

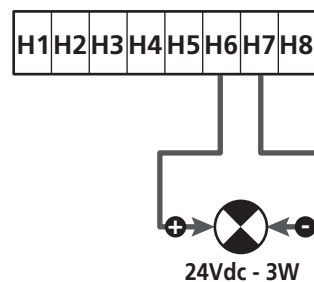
A central dispõe de uma saída de 24Vdc - 3W que permite a ligação de uma luz piloto (warning light).

A luz piloto de porta aberta indica em tempo real o estado da porta e, o tipo de lampejo indica as quatro condições possíveis.

- PORTA PARADA (FECHADA): a luz está apagada
- PORTA EM PAUSA (ABERTA): a luz está acesa fixa
- PORTA EM ABERTURA: a luz lampeja lentamente (2Hz)
- PORTA EM FECHO: a luz lampeja rapidamente (4Hz)

Ligar os cabos da luz piloto aos terminais **H6 (+)** e **H7 (-)**

NOTA: se esses terminais forem utilizados para essa função, não será possível ligar uma luz de sinalização 24Vdc

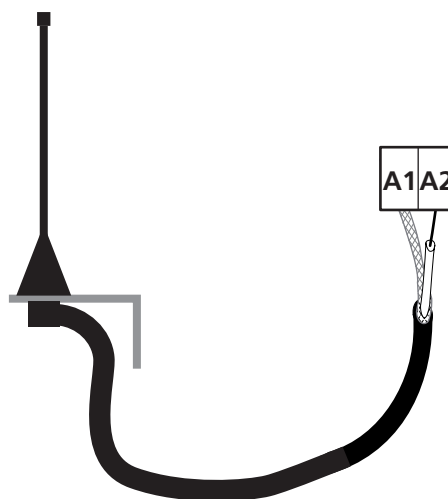


Parâmetro **SPIA** ⇨ DEFAULT = **W.L.** (luz piloto de porta aberta)

15 - ANTENA EXTERNA

Para garantir a máxima capacidade de rádio, aconselha-se utilizar a antena externa.

Conectar a blindagem da antena ao terminal **A1** e o pólo quente ao terminal **A2**.

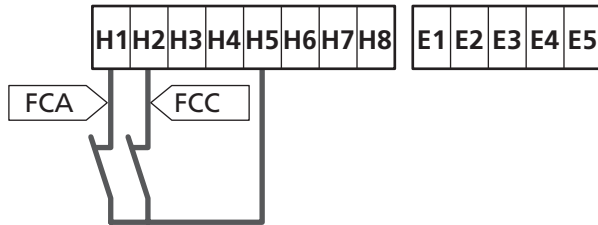


16 - FIM DE CURSO

Para o funcionamento correcto da central, é necessário conectar dois switches de fim de curso com contacto normalmente fechado que delimitem o curso da porta em abertura e fecho.

Ligar o switch de fim de curso na abertura (FCA) entre os terminais **H2** e **H5**.

Ligar o switch de fim de curso no fecho (FCC) entre os terminais **H1** e **H5**.



A posição dos fins de curso é memorizada durante o procedimento de aprendizagem do curso e, durante o funcionamento normal da porta, a central espera detectar os fins de curso em determinadas posições.

⚠ Se em alguns casos a porta não alcançar a posição útil para ativar o switch de fim de curso, é possível programar um tempo adicional configurando o parâmetro **T.ÁDD**: se não intervém o fim de curso, a porta prossegue o movimento até terminar o tempo definido.

17 - POSIÇÕES INTERMÉDIAS

Algumas funções da central são activadas em correspondência das posições intermédias da porta.

As posições intermédias podem ser detectadas de dois modos:

- Switchs suplementares ligados aos terminais **H3** e **H4**
- Programação de alguns parâmetros que se baseiam numa percentual do curso total

17.1 - SWITCH

A intervenção dos switchs suplementares pode comandar as seguintes operações:

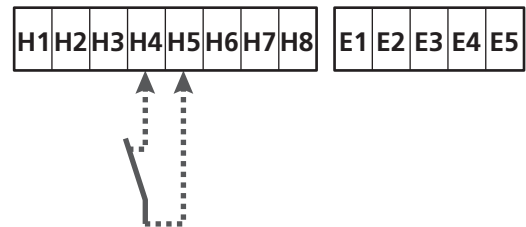
1. Início da diminuição de velocidade

- Durante a fase de abertura a diminuição de velocidade inicia quando se abre o contacto entre os terminais **H4** e **H5** (configurar o parâmetro **ENCO** em **FC.RÁ**).
- Durante a fase de fecho a diminuição de velocidade inicia quando se abre o contacto entre os terminais **H3** e **H5** (configurar o parâmetro **ENCO** em **FC.RÁ**).

NOTA: o parâmetro **FC.RÁ** prevê a configuração de um tempo máximo entre o qual deve intervir o fim de curso após o início da diminuição de velocidade. Terminado o tempo definido a porta pára. Se for definida em **NO**, o curso prossegue até alcançar o fim de curso.

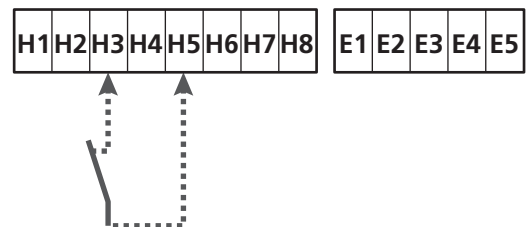
2. Posição de abertura parcial

A manobra de abertura parcial termina quando se abre o contacto entre os terminais **H4** e **H5** (configurar o parâmetro **ENCO** em **INTRM**).



3. Funcionamento mascarado da fotocélula

Se a fotocélula estiver habilitada configurada com o parâmetro **FOT1** ou **FOT2** em **MASK** será ignorada quando o contacto entre os bornes **H3** e **H5** estiver aberto (configurar o parâmetro **ENCO** em **INTRM** ou **FC.RÁ** ou **EN.IC**)



Parâmetro **ENCO** ⇔ **DEFAULT = NO** (Sem função)

17.2 - PARÂMETROS (PERCENTUAL DE CURSO)

Alguns parâmetros do menu de programação se baseiam num percentual do curso total da porta.

⚠️ ATENÇÃO: para utilizar esses parâmetros é necessário executar o procedimento de aprendizagem do curso.

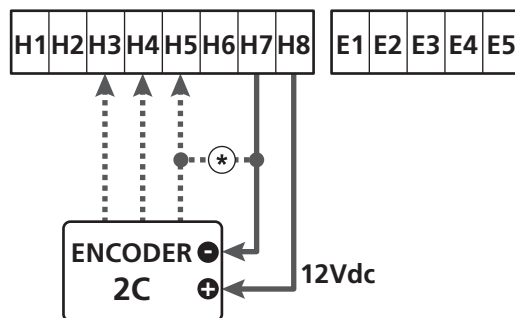
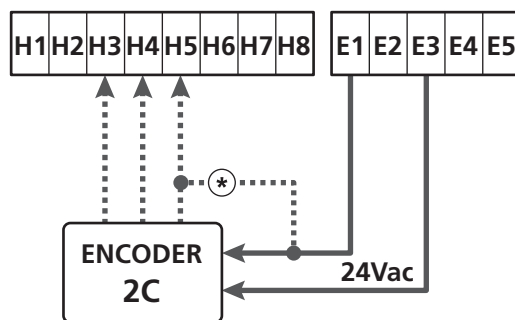
Com base na configuração desses parâmetros podem ser comandadas as seguintes operações:

1. Início da diminuição de velocidade

- Durante a fase de abertura a diminuição de velocidade inicia quando a porta chega na parte final do curso: essa parte final é determinada por um percentual do curso total e é definida por meio do parâmetro **RAL.A**
- Durante a fase de fecho a diminuição de velocidade inicia quando a porta chega na parte final do curso: essa parte final é determinada por um percentual do curso total e é definido por meio do parâmetro **RAL.C**

2. Posição de abertura parcial

A manobra de abertura parcial termina quando a porta superar o percentual de curso definido por meio do parâmetro **P.APP**



18 - ENCODER

A posição da porta pode ser identificada de maneira muito mais precisa se no motor for instalado um encoder incremental.

⚠️ ATENÇÃO: é indispensável executar a aprendizagem do curso (capítulo 26.3) para utilizar essa função

NOTA: o encoder utiliza os mesmos terminais dos switches para as posições intermédias. Se for utilizado um encoder não é possível utilizar os switches para as posições intermédias.

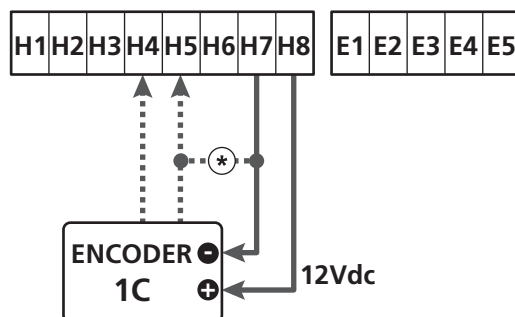
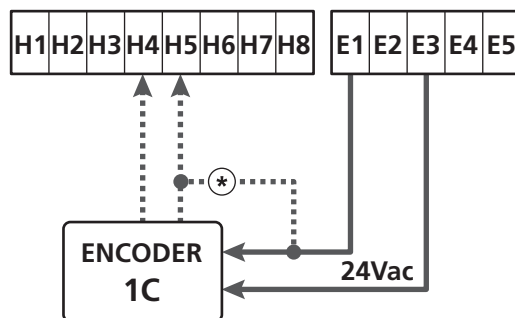
É possível usar duas tipologias de encoder:

- **Encoder de dois canais:** a direcção do movimento da porta é indicada pelo próprio encoder.
 - Conectar os dois canais nos terminais **H3** e **H4** (a ordem de conexão não é importante)
 - Conectar o comum no terminal **H5**
 - Definir o menu **ENCO** em **EN.2C**.
- **Encoder de um canal:** a direcção de movimento é determinada pelo comando que parte da central ao inverter.
 - Conectar o canal do encoder no terminal **H4**
 - Conectar o comum no terminal **H5**
 - Definir o menu **ENCO** em **EN.1C**

Se o encoder for alimentado por 24Vac conectar a alimentação nos terminais **E1** e **E3**.

Se o encoder for alimentado por 12Vdc conectar a alimentação nos terminais **H7 (-)** e **H8 (+)**.

***NOTA:** se o encoder tiver um único fio para o negativo da alimentação e o comum das saídas, conectar o terminal **H5** com o negativo da alimentação (terminal **H7** ou um dos terminais **E1-E3**)



Parâmetro **ENCO** ⇨ DEFAULT = **NO** (Sem função)

19 - MODALIDADE DE COMANDO DA CAIXA DE TERMINAIS

Para comandar a porta por meio dos dispositivos externos é necessário conectar dispositivos com contacto normalmente aberto entre os terminais **S1-S4**, **S2-S4** ou **S3-S4** e definir para cada um a função desejada por meio dos parâmetros **ING1**, **ING2** e **ING3**.

As funções disponíveis são:

- **Start** (valor a definir **START**)

Essa função corresponde a um comando genérico de activação e comanda as seguintes operações:

- Quando a porta estiver fechada, inicia um ciclo de abertura
- Quando a porta está a abrir depende da configuração do parâmetro **ST.AP**:
NO: comando não activo
CHIU: a porta se fecha imediatamente
PAUS: a porta pára (se estiver activo o fecho automático inicia a contagem do tempo de pausa)
- Quando a porta estiver aberta e não estiver activa a contagem do tempo de pausa, inicia-se o fecho
- Quando a porta estiver aberta e a contagem do tempo de pausa estiver activa, depende do menu **ST.PÁ**:
NO: comando não activo
CHIU: inicia-se o fecho
PAUS: recarrega a contagem do tempo de pausa
- Quando a porta estiver a fechar depende do menu **ST.CH**:
ÁPPE: a porta reabre
STOP: a porta pára e o ciclo é considerado terminado
- Quando a porta pára devido a um comando de stop ou pela detecção de um obstáculo, um comando de Start faz partir a porta na mesma direcção que estava antes da parada. Se o parâmetro **STOP** for definido em **INVE** a porta parte na direcção oposta.
- Quando a porta iniciou um ciclo de abertura parcial comanda uma abertura total

- **Start parcial** (valor a definir **ST.PE**)

Essa função corresponde a um comando de abertura parcial e comanda as seguintes operações:

- Quando a porta estiver fechada, inicia um ciclo de abertura parcial: a porta se abre apenas para o percentual de curso definido no parâmetro **P.ÁPP**, ou então até que se abra o contacto ligado ao terminal **H4** (parâmetro **ENCO** definido em **INTRM**).
Uma vez iniciado o ciclo, as funções são aquelas mostradas para o comando **START**.
- Quando a porta iniciou um ciclo de abertura normal esse comando não há efeito.

- **Stop** (valor a definir **STOP**)

Essa função corresponde a um comando de stop (parada): é o único caso em que o dispositivo ligado deve funcionar com contacto normalmente fechado; pode ser usado para parar a porta e mantê-la bloqueada numa posição.

O funcionamento do comando de STOP depende do valor definido para o parâmetro **STOP**:

- **PROS**: a porta pára na posição em que se encontra e até que o contacto esteja aberto nenhum comando há efeito. Uma vez que o contacto for fechado, um eventual comando de start faz partir novamente a porta na mesma direcção que havia antes da paragem.
- **INVE**: a porta pára na posição em que se encontra e até que o contacto esteja aberto nenhum comando há efeito. Uma vez que o contacto for fechado, um eventual comando de start faz partir novamente a porta na direcção oposta.
- **ÁPPE**: a porta interrompe o eventual movimento e se abre completamente. Se uma segurança activa em abertura impedir o movimento, a porta fica parada até que a segurança seja desactivada, depois se abre. Portanto, a porta fica bloqueada na posição aberta até que o contacto de STOP se feche.
- **CHIU**: a porta não interrompe o movimento imediatamente, mas quando pára é comandada em fecho. Se uma segurança provoca a reabertura, essa é executada, depois é novamente comandado o fecho. Quando a porta fechar, fica bloqueada nessa posição até que o contacto de STOP feche.

- **Abre sempre** (valor a definir **ÁPPE**)

Comanda sempre a abertura, independentemente da posição da porta; se a porta já estiver aberta não há efeito.

NOTA: Esse comando não está disponível para a entrada **ING3**.

- **Fecha sempre** (valor a definir **CHIU**)

Comanda sempre o fecho: se a porta já estiver fechada, não há efeito.

NOTA: Esse comando não está disponível para a entrada **ING3**.

- **Força homem presente** (valor a definir **PRES**)

Esse comando está disponível apenas na entrada **ING3**: quando o contacto estiver fechado, a central funciona na modalidade homem presente.

20 - MODALIDADE DE COMANDO VIA RÁDIO

A central HEAVY1 está preparada para um acoplamento de um receptor da série MR. O receptor dispõe de 4 canais, que podem ser associados às teclas do controlo remoto e podem ter as seguintes funções:

- Os canais 1 e 2 activam o ciclo de abertura segundo a definição do parâmetro **RX**:
START: o canal 1 equivale ao comando START e o canal 2 ao comando START PARCIAL
APCH: o canal 1 equivale ao comando APRE e o canal 2 ao comando FECHA
- O canal 3 equivale ao comando STOP
- O canal 4 funciona segundo as definições do parâmetro **AUX**:
MON: monoestável. O contacto de um relé de opções (REL1-2-3) definido como luz de cortesia é mantido fechado enquanto o canal estiver activo.
BIST: biestável. O contacto de um relé de opções (REL1-2-3) definido como luz de cortesia é comutado todavez que se activa o canal.
TIM: temporizador. O contacto de um relé de opções (REL1-2-3) definido como luz de cortesia é mantido fechado pelo tempo configurado. Se o canal for activado novamente, a contagem do tempo reinicia.
TOUT: time out. O contacto de um relé de opções (REL1-2-3) definido como luz de cortesia é mantido fechado pelo tempo configurado. Se o canal for activado novamente, o contacto do relé se abre.
PRES: força homem presente. A cada activação do canal a central comuta entre a modalidade de funcionamento definida e a modalidade homem presente.

21-MODALIDADE DE FUNCIONAMENTO

A modalidade de funcionamento dos comandos depende das definições do parâmetro **MODE**.

- **Modalidade por impulsos (MODE = STAN)**
Um comando provoca a abertura completa da porta.
A manobra termina quando intervém o fim de curso, quando recebe outro comando ou quando intervém uma segurança.
Se o fecho automático estiver habilitado, a porta se fecha após o tempo de pausa definido (parâmetro **CHAU**)
- **Modalidade relógio (MODE = OROL)**
Essa função permite temporizar a abertura da porta por meio de um relógio externo.
O funcionamento é análogo à modalidade **STAN**, porém a contagem do tempo de pausa é suspensa enquanto ficar fechado o contacto do dispositivo ligado numa entrada configurada como **STAT**, **STPE** ou **APRE**.
Para utilizar essa função é necessário habilitar o fecho automático (parâmetro **CHAU**)
- **Modalidade homem presente (MODE = PRES)**
O comando deve ser mantido activo por toda a duração do movimento da porta; quando o comando for suspenso a porta pára imediatamente. Nessa modalidade o comando **START** inicia alternativamente à abertura e ao fecho.
- **Modalidade mista (MODE = S.PRE)**
Os movimentos de abertura são comandados por impulsos e aqueles de fecho na modalidade homem presente.
Quando a porta se move na modalidade homem presente se intervier uma segurança a porta pára; não é possível deixar inverter o movimento da porta como acontece no funcionamento normal.

22 - MODALIDADES DE FUNCIONAMENTO EXCEPCIONAIS

A central HEAVY1 dispõe de algumas modalidades de funcionamento excepcionais, a utilizar apenas em casos especiais.

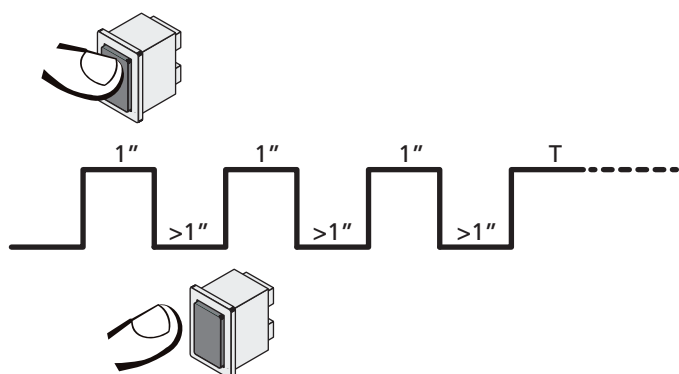
Modalidade homem presente forçada

A modalidade homem presente pode ser temporariamente forçada por meio de um comando no terminal **S3**: quando o contacto está fechado a modalidade está activa (o parâmetro **ING3** deve ser definido em **PRES**).

Modalidade de emergência homem presente

Este modo de funcionamento pode ser utilizado para mover um portão na modalidade Homem Presente em casos particulares como a fase de instalação / manutenção ou um eventual mau funcionamento das fotocélulas, costas, fins de curso ou encoder.

Para ativar a função é necessário enviar um comando de **START** por 3 vezes (os comandos devem durar pelo menos 1 segundo; a pausa entre os comandos devem durar pelo menos 1 segundo).



O quarto comando de **START** ativa o portão na modalidade **HOMEM PRESENTE**; para mover o portão, manter o comando de **START** ativo por toda a duração da manobra (tempo **T**). A função se desativa automaticamente após 10 segundos de inatividade do portão.

⚠ ATENÇÃO: durante o movimento de emergência a segurança considerada defeituosa não é tida em consideração: toda sua activação será ignorada

Movimentação manual

Durante as fases de instalação ou manutenção é possível mover a porta por meio das teclas **↑** e **↓** situadas ao lado do ecrã.

O funcionamento está sempre na modalidade homem presente: **↑** comanda a abertura da porta e **↓** comanda o fecho. A velocidade da porta é determinada pelo valor definido pelo parâmetro **VEL.M**

⚠ ATENÇÃO: as seguranças são todas ignoradas (excepto o **STOP de emergência**), portanto é responsabilidade do operador assegurar-se de que não existam obstáculos no curso da porta.

Durante a movimentação manual o ecrã mostra algumas informações no funcionamento do inverter: tensão de alimentação, corrente no motor e temperatura do driver.



NOTA: É possível ler essas informações sem mover a porta com uma rápida pressão de uma das duas teclas **↑** e **↓**.

A modalidade de movimentação manual fica activa por 1 minuto, depois a central retorna ao funcionamento normal. Para retornar imediatamente ao funcionamento normal, carregar na tecla **OK** por 1 segundo.

23 - SAÍDA DO RELÉ DE OPÇÕES

A central dispõe de três saídas de relé com contacto seco normalmente aberto configuráveis com diversas funções por meio dos parâmetros REL1, REL2 e REL3

As saídas REL1 e REL2 são para uso genérico (corrente máxima 5A em 250V) enquanto a saída REL3 é principalmente destinada para a pilotagem do freio eléctrico do motor (corrente máxima 16A em 250V).

Na tabela abaixo são mostradas as funções disponíveis e o valor da definição para os parâmetros REL1, REL2 e REL3

FUNÇÃO	REL1	REL2	REL3	VALOR
Fechadura	●			SERR
Comando de abertura	●			APRE
Comando de fecho		●		CHIU
Sinalização Service		●		SERV
Controlo do freio eléctrico			●	FR.NO FR.NC
Teste das seguranças	●	●		TEST
Custom	●	●		CUST
Luzes de cortesia	●	●	●	LUCI

Conectar o dispositivo controlado pela saída REL1 aos terminais **Z4 - Z3**

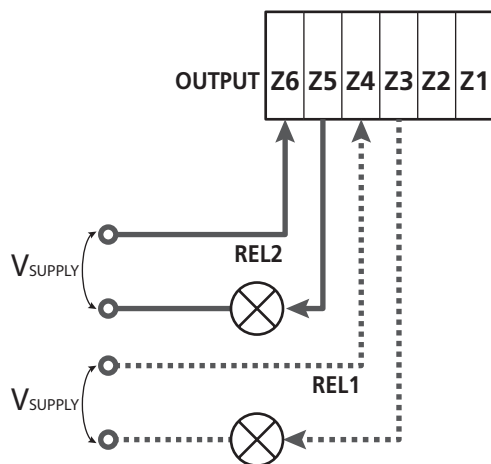
Conectar o dispositivo controlado pela saída REL2 aos terminais **Z6 - Z5**

Conectar o dispositivo controlado pela saída REL3 aos terminais **B2 - B1**

⚠ As saídas dos relés funcionam como simples interruptores e não fornecem qualquer alimentação.

A alimentação do dispositivo **V_{SUPPLY}** pode ser pega da central ou da linha.

Se for usada a alimentação dos acessórios 24 Vac ou 12 Vdc, assegurar-se de que a corrente requerida seja compatível com aquela fornecida pela central.



Parâmetro REL1 ⇔ DEFAULT = LUCI (luzes de cortesia)

Parâmetro REL2 ⇔ DEFAULT = NO (sem função)

23.1 - LUZES DE CORTESIA

As luzes de cortesia podem funcionar nos seguintes modos:

1. Temporizador de comando

As luzes se acendem quando é comandada a abertura e ficam acesas pelo tempo definido.

Seleccionar o valor T.LUC no parâmetro LUCI e definir o tempo desejado.

2. Em movimento + temporizador

As luzes se acendem quando é comandada a abertura; quando a porta pára (aberta ou fechada) as luzes ainda permanecem acesas pelo tempo definido.

Seleccionar o valor CICL no parâmetro LUCI e definir o tempo desejado.

3. Temporizador de comando AUX

As luzes são activadas por meio de um controlo remoto memorizado no canal 4 do receptor MR e ficam acesas pelo tempo configurado. Seleccionar o valor TIM no parâmetro AUX e definir o tempo desejado.

4. Monoestável luzes

As luzes são activadas por meio de um controlo remoto memorizado no canal 4 do receptor MR e ficam acesas por toda a duração da transmissão do comando.

Seleccionar o valor MONO no parâmetro AUX

5. Biestável luzes

As luzes são activadas por meio de um controlo remoto memorizado no canal 4 do receptor MR: um primeiro comando acende as luzes, um segundo comando as apaga. Seleccionar o valor BIST no parâmetro AUX

6. Biestável + timeout

As luzes são activadas por meio de um controlo remoto memorizado no canal 4 do receptor MR e ficam acesas pelo tempo configurado. Uma segunda transmissão antes de terminar o tempo faz apagar as luzes. Seleccionar o valor TOUT no parâmetro AUX e definir o tempo desejado.

23.2 - FECHADURA

O relé é fechado por três segundos toda vez que inicia uma manobra de abertura.

O funcionamento da fechadura eléctrica pode ser suportado com as seguintes funções:

1. Golpe de inversão: antes de iniciar uma abertura, a porta é pilotada em fecho por um breve tempo para facilitar o desbloqueio de uma fechadura.

Para ativar essa função definir o tempo do golpe de inversão por meio do parâmetro T.AP

2. Golpe final: ao final do fecho a porta é ainda pilotada por um breve tempo com plena potência para facilitar o acoplamento de uma fechadura. Para ativar essa função definir o tempo do golpe final por meio do parâmetro T.CVE

23.3 - SINALIZAÇÃO SERVICE

O relé é activado quando a contagem dos ciclos definida pela solicitação Service chega a 0 (capítulo 26.4): deste modo é possível ativar uma luz piloto.

23.4 - COMANDO DE ABERTURA

O relé é activado quando o motor é pilotado em abertura: deste modo é possível ativar motores secundários ou dar sinalizações sincronizadas com o movimento do motor principal.

23.5 - COMANDO DE FECHO

O relé é activado quando o motor é pilotado em fecho: deste modo é possível ativar motores secundários ou dar sinalizações sincronizadas com o movimento do motor principal.

23.6 - TESTE DAS SEGURANÇAS

O relé é activado contemporaneamente ao relé dedicado ao teste das fotocélulas: deste modo é possível executar o teste de funcionamento nos dispositivos que NÃO usam a tensão de alimentação 24 Vac presente no terminal E5, por exemplo dispositivos alimentados a 12 Vdc.

23.7 - CONTROLO DO FREIO ELÉCTRICO

O relé é activado para controlar o freio eléctrico do motor (capítulo 9.1)

23.8 - CUSTOM

Essa função é destinada principalmente para a conexão dos dispositivos de sinalização.

A programação desse parâmetro permite definir o estado do relé de opções seleccionado nessas 5 situações:

- ATTES: porta fechada, central à espera de comando
- APERT: porta em abertura
- CHIUS: porta em fecho
- PAUSA: porta aberta e contagem activa do tempo de fecho automático
- ARRES: porta aberta sem contagem do tempo de fecho automático

Para a programação proceder como a seguir:

1. Seleccionar o valor CUST e carregar em **OK** : o ecrã visualiza



2. Por meio das teclas **↑** e **↓** seleccionar o estado do relé nessa situação:

- NO: contacto relé aberto
- SI: contacto relé fechado

3. Premir a tecla **OK** para percorrer as 5 situações disponíveis e seleccionar o estado do relé por meio das teclas **↑** e **↓**

24 - INTERFACE ADI

A interface ADI (Additional Devices Interface), que equipa o quadro eléctrico, permite ligar módulos opcionais da linha V2.

Consultar o catálogo da V2 ou a documentação técnica para ver quais os módulos opcionais com interface ADI que estão disponíveis para este quadro eléctrico.

⚠ ATENÇÃO: Para a instalação dos módulos opcionais, ler atentamente as instruções que vêm juntamente com cada módulo.

Para alguns dispositivos é possível configurar o modo de interface com a central, deve-se ainda habilitar a interface para garantir que a central considere os sinais provenientes do aparelho ADI.

Consultar o menu de programação I.ADI para habilitar a interface ADI e acessar o menu de configuração do dispositivo.

Quando o dispositivo estiver habilitado o ecrã visualiza a escrita **Adi** no alto à direita:



Os dispositivos ADI utilizam o visor da central para executar avisos de alarme ou visualizar a configuração da central de comando:

- ALARME FOTOCÉLULA - o segmento no alto se acende: a porta pára e quando o alarme cessar, parte novamente em abertura.
- ALARME BANDA - o segmento em baixo se acende: a porta inverte o movimento por 3 segundos.
- ALARME STOP - o segmento em baixo se acende: a porta pára e não pode partir até que não cesse o alarme.
- SLAVE - quando se utiliza um módulo SYNCRO no lugar da escrita **Adi** aparece **SLV** para indicar quando a central é configurada como SLAVE

25 - ALIMENTAÇÃO DO QUADRO

Terminadas as conexões de todos os dispositivos pode-se proceder com a conexão da alimentação da central de comando.

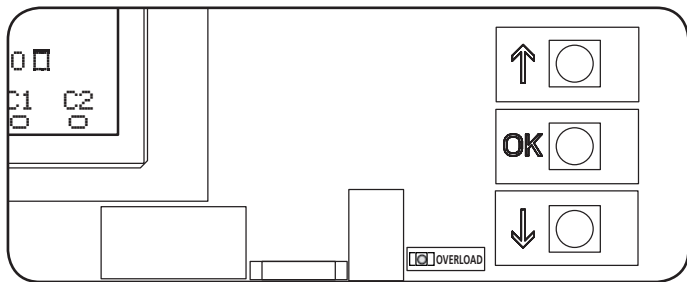
O quadro eléctrico deve ser alimentado por uma tensão de 230V - 50 Hz , protegido por um interruptor magnetotérmico diferencial em conformidade com as normas da lei em vigor.

Ligar os cabos de alimentação aos bornes **L** e **N** do quadro eléctrico HEAVY1.

Conectar o terra do equipamento eléctrico a um dos dois terminais de terra **G1** e **G2**.

26 - PROGRAMAÇÃO

A programação das funções e dos tempos da central é executada por meio dos menus de configuração, acessíveis e exploráveis por meio das 3 teclas ↑, ↓ e OK situadas no lado do ecrã da central.



- Carregando na tecla **OK** é possível aceder aos menus de programação e à configuração de cada parâmetro
- Carregando na tecla ↓ passa-se ao próximo item
- Carregando na tecla ↑ retorna-se ao item anterior

⚠ ATENÇÃO: Fora do menu de configuração, as teclas ↑ ↓ activam o motor na modalidade **HOMEM** presente. A tecla ↑ activa o comando **ABRIR** e a tecla ↓ activa o comando **FECHAR**.

⚠ Esses comandos activam o motor sem considerar o estado das seguranças.

26.1 - ACESSO AOS MENUS DE PROGRAMAÇÃO PRINCIPAIS

1. Manter carregada a tecla **OK** até que o ecrã mostre o menu desejado

PRG	Programação dos parâmetros de funcionamento (capítulo 26.5)
CNT	Contador de ciclos (capítulo 26.4)
SET	Aprendizagem do curso (capítulo 26.3)
DEF	Carregamento dos parâmetros de DEFAULT (capítulo 26.2)

2. Libertar a tecla **OK**: o ecrã mostra o primeiro item do submenu ou as opções disponíveis para a função.

PRG	MODE
CNT	Total / Service
SET	Aprender / Sair
DEF	Reposição default / Sair

3. Por meio das teclas ↑ ↓ e **OK** seleccionar e modificar os parâmetros necessários

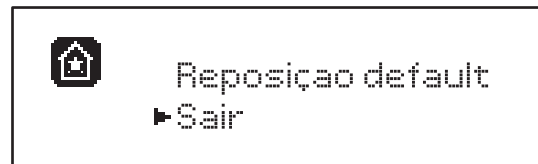
⚠ ATENÇÃO: se não for efectuada qualquer operação por mais de 1 minuto a central sai da modalidade de programação sem salvar as definições e as modificações efectuadas são perdidas.

26.2 - CARREGAMENTO DOS PARÂMETROS DE DEFAULT

Em caso de necessidade, é possível retornar todos os parâmetros aos seus valores de DEFAULT (tabela página 20).

⚠ ATENÇÃO: Esse procedimento comporta a perda de todos os parâmetros personalizados.

1. Manter carregada a tecla **OK** até que o ecrã mostre DEF
2. Libertar a tecla **OK**: o ecrã mostra

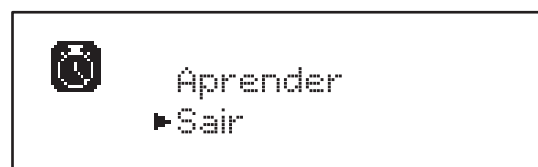


3. Para sair da função seleccionar **Sair** por meio das teclas ↑ ↓ e premir **OK** para confirmar
4. Para carregar os dados de DEFAULT seleccionar **Reposição default** por meio das teclas ↑ ↓ e premir **OK**.
Sucessivamente seleccionar **Si** e premir **OK**: todos os parâmetros são re-escritos com o seu valor de DEFAULT, a central sai da programação e o ecrã mostra o painel de controle

26.3 - APRENDIZAGEM DO CURSO

Essa função permite memorizar os limites do curso. Os valores registrados são úteis para todos os parâmetros de programação que se baseiam num percentual do curso.

1. Manter carregada a tecla **OK** até que o ecrã mostre SET
2. Libertar a tecla **OK**: o ecrã visualiza



3. Para sair da função seleccionar **Sair** por meio das teclas ↑ ↓ e premir **OK** para confirmar
4. Para ativar o procedimento de aprendizagem do curso seleccionar **Aprender** por meio das teclas ↑ e ↓ e premir a tecla **OK**
5. Manter carregada a tecla ↑ para abrir completamente a porta
6. Manter carregada a tecla ↓ para fechar completamente a porta
7. Carregar na tecla **OK** para memorizar o curso e sair da função

26.4 - LEITURA DO CONTADOR DE CICLOS

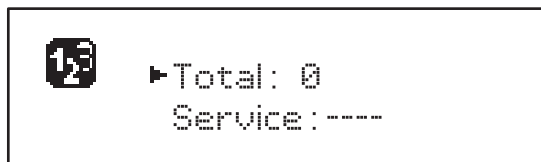
A central HEAVY1 mantém a conta dos ciclos completados de abertura da porta e, se for pedido, sinaliza a necessidade de manutenção após um número prefixado de manobras.

Estão disponíveis dois contadores:

- Totalizador dos ciclos de abertura completados que não pode ser zerado (**Total**)
- Contador a diminuir os ciclos que faltam para a próxima intervenção de manutenção (**Service**). Esse segundo contador pode ser programado com o número desejado de ciclos.

1. Manter carregada a tecla **OK** até que o ecrã mostre **CNT**

2. Libertar a tecla **OK**: o ecrã mostra



3. Para ativar o pedido de manutenção seleccionar a função **Service** e carregar em **OK**
4. Definir o número de ciclos desejado (o passo é de 250 ciclos)
5. Premir **OK** para confirmar: o ecrã mostra o painel de controlo

Quando o contador **Service** chegar a 0 a central activa o pedido de manutenção que pode ser sinalizado de dois modos:

1. **Luz piloto**: o relé de opções REL2 fecha-se para ativar uma luz piloto (capítulo 23)
2. **Pré-lampejo**: se não for ligada uma luz piloto dedicada, a central sinaliza o pedido de manutenção mediante um pré-lampejo suplementar de 5 segundos no início de cada ciclo de abertura

Para desativar a sinalização é necessário aceder ao menu do contador **Service** e programar novamente o número de ciclos após o qual será pedida a manutenção.

Se for definido em 0 a função de sinalização do pedido de manutenção é desabilitado e a sinalização não será mais repetida.

⚠ ATENÇÃO: as operações de manutenção devem ser executadas exclusivamente por pessoal qualificado

26.5 - PROGRAMAÇÃO DOS PARÂMETROS DE FUNCIONAMENTO

1. Manter carregada a tecla **OK** até que o ecrã mostre **PRG**

2. Libertar a tecla **OK**, o ecrã mostra:

- o primeiro parâmetro do menu de programação: **MODE**
- o valor actualmente definido (**STAN**).
- uma barra de rolagem útil para identificar a posição do parâmetro dentro do menu de programação
- uma mensagem que descreve o parâmetro



3. Para modificar o valor desse parâmetro carregar na tecla **OK**: as flechas movem-se no valor



4. Seleccionar o valor desejado por meio das teclas **↑** e **↓**

5. Carregar na tecla **OK** para confirmar e sair do parâmetro. O ecrã mostra novamente:



6. Por meio das teclas **↑ ↓** e **OK** seleccionar e modificar os parâmetros necessários: nas próximas páginas está disponível uma tabela com todos os parâmetros de programação, os valores seleccionáveis, os valores definidos por **DEFAULT** e uma breve descrição da função.

NOTA: mantendo premidas as teclas **↑** ou **↓** os itens do menu de configuração rolam rapidamente, até que seja visualizado o item **FINE**

⚠ O último item do menu **FINE** memoriza as modificações efectuadas, sai do menu de programação e retorna ao funcionamento normal da central.

Para não perder a configuração é obrigatório sair da modalidade de programação através desse item do menu.

⚠ ATENÇÃO: se não for efectuada qualquer operação por mais de 1 minuto a central sai da modalidade de programação sem salvar as definições e as modificações efectuadas são perdidas.

26.6 - TABELA DE PARÂMETROS DE PROGRAMAÇÃO

PARÂMETRO	VALOR	SUBMENU	DESCRIÇÃO	DEFAULT	CAPÍTULO	MEMO
MODE			Modo de operação	STAN	21	
	STAN		Standard			
	PRES		Homem Presente			
	S.PRE		Misto			
	OROL		Temporizador			
P.APP	0-100%		Abertura parcial	50%	17.2	
T.PRE	0.5"-10.0"		Tempo pré-lampejo em abertura	10"	13	
	NO		Função desabilitada			
T.PCH	0.5"-10.0"		Tempo pré-lampejo em fecho	NO	13	
	NO		Pré-lampejo em fecho igual a T.PRE			
POT.A	30-100%		Potência motor em abertura	100%	9	
POT.C	30-100%		Potência motor em fecho	80%	9	
VEL.A	5-99HZ		Velocidade normal em abertura	50	9	
VEL.C	5-99HZ		Velocidade normal em fecho	50	9	
VEL.RA	5-99HZ		Velocidade reduzida em abertura	25	9	
VEL.RC	5-99HZ		Velocidade reduzida em fecho	25	9	
T.AR	0.1"-2.0"		Tempo de golpe de inversão	NO	23.2	
	NO		Função desabilitada			
SPUN	0-30%		Sobretensão de arranque em abertura	0	9	
SPCH	0-30%		Sobretensão de arranque em fecho	0	9	
T.CUE	0.1"-2.0"		Tempo golpe de inversão	NO	23.2	
	NO		Função desabilitada			
ACC.A	0-6		Rampa de arranque em abertura	2	9	
ACC.C	0-6		Rampa de arranque em fecho	2	9	
DEC.A	0-6		Rampa desaceleração em abertura	2	9	
DEC.C	0-6		Rampa desaceleração em fecho	2	9	
FRE.A	0-10		Intensidade freio em abertura	4	9	
FRE.C	0-10		Intensidade freio em fecho	8	9	
RAL.A	0-50%		Curso lento em abertura	10%	9	
RAL.C	0-50%		Curso lento em fecho	10%	9	
VEL.M	5-99HZ		Velocidade movimentação manual	30	22	
ST.AP			Start em abertura	PAUS	19	
	PAUS		A porta pára e entra em pausa			
	CHIU		A porta começa a fechar-se imediatamente			
	NO		A porta continua a abrir-se (o comando é ignorado)			
ST.CH			Start em fecho	STOP	19	
	STOP		A porta pára e o ciclo é considerado terminado			
	APRE		A porta reabre			

PARÂMETRO	VALOR	SUBMENU	DESCRIÇÃO	DEFAULT	CAPÍTULO	MEMO
ST.PA			Start em pausa	CHIU	19	
	CHIU		A porta começa a fechar-se			
	NO		O comando é ignorado			
	PAUS		É recarregado o tempo de pausa			
CH.AU	0.5"-20'		Tempo de pausa fecho automático	NO	21	
	NO		Função desabilitada			
CH.TR	0.5"-20'		Tempo de pausa após trânsito	NO	11	
	NO		Função desabilitada			
LUCI			Luzes de cortesia	T.LUC	23	
	T.LUC	0.0"-20'	Temporizador de comando	1.0'		
	NO		Sem função			
	CICL	0.0"-20'	Em movimento + temporizador			
AUX			Função canal rádio AUX	TIM	20	
	TIM	0.0"-20'	Temporizador luzes	1.0'		
	BIST		Bistable luzes			
	MOND		Monoestável luzes			
	PRES		Força homem presente			
	TOUT	0.0"-20'	Bistable + timeout			
SPIA			Função saída 24V	W.L.	14	
	W.L.		Luz-piloto			
	FLASH		Luz de sinalização			
	NO		Sem função			
LP.PA			Luz de sinalização em pausa	NO	13	
	NO		Durante a pausa a luz de sinalização está apagada			
	SI		Durante a pausa a luz de sinalização está acesa			
REL1			Configuração relé 1	LUCI	23	
	LUCI		Luzes de cortesia			
	NO		Sem função			
	CUST		Custom		23	
		ATTES	Contacto relé fechado durante a espera dos comandos			
		APERT	Contacto relé fechado durante os testes e a abertura			
		CHIUS	Contacto relé fechado durante o fecho			
		PAUSA	Contacto relé fechado durante a pausa			
		ARRES	Contacto relé fechado quando a porta está aberta e o fecho automático está desabilitado (parâmetro CH.AU)			
	TEST		Teste 12Vdc			
	APRE		Comando abrir			
	SERR		Fechadura			

PARÂMETRO	VALOR	SUBMENU	DESCRIÇÃO	DEFAULT	CAPÍTULO	MEMO
REL2			Configuração relé 2	NO	23	
	NO		Sem função			
	CUST		Custom		23	
		ATTES	Contacto relé fechado durante a espera dos comandos			
		APERT	Contacto relé fechado durante os testes e a abertura			
		CHIU	Contacto relé fechado durante o fecho			
		PAUSA	Contacto relé fechado durante a pausa			
		ARRES	Contacto relé fechado quando a porta está aberta e o fecho automático está desabilitado (parâmetro CH.AU)			
	TEST		Teste 12Vdc			
	CHIU		Comando fechar			
	SERV		Sinalização Service			
	LUCI		Luzes de cortesia			
REL3			Configuração relé 3	FR.NO	23	
	FR.NO		Contacto relé fechado quando o motor está a funcionar			
	LUCI		Luzes de cortesia			
	NO		Sem função			
	FR.NC		Contacto relé aberto quando o motor está a funcionar			
ING1			Configuração entrada 1	APRE	19	
	START		Ativar ciclo (contacto N.A)			
	NO		Sem função			
	CHIU		Fechar sempre (contacto N.A.)			
	APRE		Abrir sempre (contacto N.A.)			
	STOP		Stop (contacto N.C.)			
	ST.PE		Abertura parcial (contacto N.A)			
ING2			Configuração entrada 2	CHIU	19	
	ST.PE		Abertura parcial (contacto N.A)			
	START		Ativar ciclo (contacto N.A)			
	NO		Sem função			
	CHIU		Fechar sempre (contacto N.A.)			
	APRE		Abrir sempre (contacto N.A.)			
	STOP		Stop (contacto N.C.)			
ING3			Configuração entrada 3	NO	19	
	NO		Sem função			
	PRES		Força homem presente (contacto N.A.)			
	STOP		Stop (contacto N.C.)			
	ST.PE		Abertura parcial (contacto N.A)			
	START		Ativar ciclo (contacto N.A)			

PARÂMETRO	VALOR	SUBMENU	DESCRIÇÃO	DEFAULT	CAPÍTULO	MEMO
RX			Função receptor	START	20	
	START		Canal 1 = START Canal 2 = START PARCIAL			
	APCH		Canal 1 = ABRIR Canal 2 = FECHAR			
STOP			Função comando stop	PROS	19	
	PROS		Pára depois continua			
	CHIU		Fecha e pára			
	APRE		Abre e pára			
	INVE		Pára depois inverte			
FOT1			Função fotocélula 1	NO	11	
	NO	P.A.P.F 0-100%	Sem função			
	HOOK		Função anti-arrastamento			
	MASK		Activa em fecho com funcionamento mascarado			
	APCH		Activa abertura + fecho			
FOT2			Função fotocélula 2	APCH	11	
	APCH	P.A.P.F 0-100%	Activa abertura + fecho	P.A.P.F = 0%		
	NO		Sem função			
	HOOK		Função anti-arrastamento			
	MASK		Activa em fecho com funcionamento mascarado			
FT.TE	0.1"-2.0"		Habilitação test fotocélulas	NO	11.2	
	NO		Função desabilitada			
COS1			Função banda sensível 1	NO	12.3	
	NO		Sem função			
	AP		Activa em abertura			
	APCH		Activa em abertura + fecho			
	CH		Activa em fecho			
COS2			Função banda sensível 2	NO	12.3	
	NO		Sem função			
	AP		Activa em abertura			
	APCH		Activa em abertura + fecho			
	CH		Activa em fecho			
CO.TE			Tipo de banda e teste funcional	NO	12.3	
	NO		Mecânico - não teste			
	RESI		Resistivo			
	FOTO		Óptico com teste			
ENCO			Função entrada encoder/switch	NO	17-18	
	NO		Sem função			
	ASSD		Reservado a utilizações futuras			
	FC.RA	NO-2.0"	Início desaceleração			
	INTRM		Posições intermédias			
	EN.1C		Encoder 1 canal			
	EN.2C		Encoder 2 canais			

PARÂMETRO	VALOR	SUBMENU	DESCRIÇÃO	DEFAULT	CAPÍTULO	MEMO
S.ENC	1-7		Sensibilidade encoder	0	12.2	
	0		Deteccção de obstáculos mediante encoder desabilitado			
OST.A	0.5"-4.5"		Inversão para obstáculo em abertura	0.0"	12	
	0.0"		Paragem da porta			
	FULL		Fecho completo da porta			
OST.C	0.5"-4.5"		Inversão para obstáculo em fecho	FULL	12	
	0.0"		Paragem da porta			
	FULL		Abertura completa da porta			
CH.OS			Fecho após obstáculo	AUTO	12	
	MAN		Manual			
	AUTO		Automático (se habilitado por o parâmetro CH.AU)			
I.ADI			Habilitação dispositivo ADI	NO	24	
	NO		Interface ADI desabilitada			
	SI	E.ADI	Interface ADI habilitada			
RICH			Fecha depois de acender	SI		
	NO		Função desabilitada			
	SI		Quando for activada a alimentação a central se prepara para fechar: o primeiro comando de START iniciar o motor em fecho. Se estiver activo o fecho automático (CH.AU), inicia a contagem do tempo de pausa e depois é comandado fecho			
T.ADD	0.5"-1'		Curso extra	1.0"	16	
	NO		A porta termina o seu curso mesmo se os fins de curso não foram activados			
FINE			Saída do menu de programação	NO		
	NO		Não sai do menu de programação			
	SI		Sai do menu de programação memorizando os parâmetros definidos			

27 - ANOMALIAS DE FUNCIONAMENTO

Neste parágrafo, são enumeradas algumas anomalias de funcionamento que podem aparecer; é indicado a causa e o processo a seguir para a resolução da mesma.

VISUALIZAÇÃO	DESCRIÇÃO	SOLUÇÃO
Led POWER LOGIC apagado	Alimentação da parte lógica ausente	Verificar o fusível F1
Led POWER MOTOR apagado	Alimentação do inverter ausente	Verificar o fusível F2
Led ERROR aceso	Inverter quebrado	Enviar a central para reparo
Led ATTENTION lampejante	Inverter em carga	A porta não se move: Quando o led se apaga o inverter está pronto e a manobra pode iniciar
Led ATTENTION aceso	Stop de emergência activo	Desativar o botão STOP entre os terminais T1 e T2. Se não estiver instalado um interruptor os dois terminais devem ser ligados entre si
Led OVERLOAD aceso	Alimentação de acessórios 24V sobrecarga	<ol style="list-style-type: none"> 1. Extrair o terminal H1 - H8: o led OVERLOAD se apaga 2. Eliminar a causa da sobrecarga (terminais E1-E3) 3. Conectar novamente o terminal e verificar se o led não se acende novamente
Pré-lampejo prolongado da LUZ DE SINALIZAÇÃO	Quando é dado um comando de start a luz de sinalização se acende imediatamente, mas a porta demora a abrir: terminou a contagem de ciclos definido para intervenção de manutenção (Service)	Aceder ao menu dos contadores e redefinir o parâmetro Service
O ecrã mostra ERR1	Erro de software	Enviar a central para reparo
O ecrã mostra ERR2	Inverter quebrado	Verificar se o motor está conectado correctamente. Se o erro persistir enviar a central para reparo
O ecrã mostra ERR3	O teste de funcionamento das fotocélulas faliu	<ol style="list-style-type: none"> 1. Verificar se não existem obstáculos entre as fotocélulas 2. Verificar se as fotocélulas habilitadas pelo menu estão efectivamente instaladas e a funcionar 3. Se são usadas fotocélulas de tipo 2, assegurar-se de que o item do menu FOT2 está definido em CFCH 4. Verificar as condições anteriores, se o erro persistir, aumentar o tempo do teste (parâmetro FT.TE)
O ecrã mostra ERR4	Erro de fim de curso	Verificar se os fins de curso estão conectados correctamente e se os switches de fim de curso se activam com o movimento da porta
O ecrã mostra ERR5	O teste de funcionamento das bandas de segurança faliu	<ol style="list-style-type: none"> 1. Verificar se as bandas habilitadas pelo menu estão efectivamente instaladas e a funcionar 2. Assegurar-se de que a central de controlo das bandas está conectada correctamente e a funcionar
O ecrã mostra ERR6	Erro de comunicação com o inverter	Se o erro persistir enviar a central para reparo
O ecrã mostra ERR7	Erro de encoder	Verificar a conexão do encoder
O ecrã mostra ERR9	Acesso ao menu de programação bloqueado por meio de CL1+	Inserir o módulo CL1+ com os quais foi bloqueada a programação no conector ADI: a central entra automaticamente no menu de programação PRG
O ecrã mostra ERR10	O teste de funcionamento das seguranças conectadas à interface ADI faliu	Verificar se o módulo ADI está conectado Verificar se as seguranças conectadas com a interface ADI estão conectadas correctamente e a funcionar
O ecrã mostra ERR12	Super aquecimento do inverter	A sinalização aparece quando é interrompido o movimento do motor para um super aquecimento do inverter que pilota o motor e é repetida a cada comando de início até esfriar o inverter
O ecrã mostra INIT	Inverter em carga	Antes de iniciar o motor esperar que a sinalização se apague
O ecrã mostra HALT	Stop de emergência activo	Desativar o botão STOP entre os terminais T1 e T2. Se não estiver instalado um interruptor os dois terminais devem ser ligados entre si

INHALTSVERZEICHNIS

1 - WICHTIGE HINWEISE	28
2 - ENTSORGUNG DES PRODUKTS	28
3 - EU KONFORMITÄTSERKLÄRUNG	28
4 - TECHNISCHE EIGENSCHAFTEN	28
5 - BESCHREIBUNG DER STEUERZENTRALE	29
6 - SPRACHWAHL	29
7 - BEDIENTAFEL	29
8 - ELEKTRISCHE ANSCHLÜSSE	30
9 - MOTOR	32
9.1 - ELEKTROBREMSE.....	32
9.2 - FUNKTION DES MOTORS.....	32
10 - NOT-AUS	33
11 - FOTOZELLEN	34
11.1 - FUNKTION DER FOTOZELLEN.....	34
11.2 - VERSORGUNG DER FOTOZELLEN UND FUNKTIONSTEST.....	34
12 - ERFASSEN VON HINDERNISSEN (AMPEROMETRISCHER SENSOR, ENCODER, SICHERHEITSRIPPE)	36
12.1 - AMPEROMETRISCHER SENSOR.....	36
12.2 - ENCODER.....	36
12.3 - SICHERHEITSRIPPEN.....	36
13 - BLINKER	37
14 - KONTROLLEUCHE OFFENE TÜR	37
15 - EXTERNE ANTENNE	37
16 - ENDSCHALTER	38
17 - MITTLERE POSITIONEN	38
17.1 - SCHALTER.....	38
17.2 - PARAMETER (WEG PROZENTSATZ).....	39
18 - ENCODER	39
19 - STEUERMODALITÄT ÜBER KLEMMENBRETT	40
20 - FUNKSTEUERUNG	40
21 - FUNKTIONSMODUS	41
22 - AUSSERGEWÖHNLICHE FUNKTIONSMODEN	42
23 - AUSGANG OPTIONSRELAIS	43
23.1 - BELEUCHTUNG.....	43
23.2 - SCHLOSS.....	43
23.3 - SERVICEMELDUNGEN.....	44
23.4 - ÖFFNUNGSBEFEHL.....	44
23.5 - SCHLIESSBEFEHL.....	44
23.6 - TEST DER SICHERHEITSVORRICHTUNGEN.....	44
23.7 - KONTROLLE DER ELEKTROBREMSE.....	44
23.8 - CUSTOM.....	44
24 - SCHNITTSTELLE ADI	44
25 - STROMVERSORGUNG	44
26 - PROGRAMMIERUNG	45
26.1 - ZUGRIFF AUF DIE HAUPT-PROGRAMMIERUNGSMENÜS.....	45
26.2 - LADEN DER DEFAULT-PARAMETER.....	45
26.3 - LERNEN DES SCHALGS.....	45
26.4 - LESEN DES ZYKLENZÄHLERS.....	46
26.5 - PROGRAMMIERUNG DER FUNKTIONSPARAMETER.....	46
26.6 - TABELLE DER PROGRAMMIERUNGSPARAMETER.....	47
27 - FUNKTIONSSTÖRUNGEN	52

1 - WICHTIGE HINWEISE

Für technische Erklärungen oder Installationsprobleme können Sie sich an unser Kundendienst montags bis freitags von 8.30 bis 12.30 und von 12.30 bis 18.00 Uhr unter der Nummer +39-0172.812411 wenden.

Die Firma V2 behält sich das Recht vor, das Produkt ohne vorherige Ankündigungen abzuändern; die Übernahme der Haftung für Schäden an Personen oder Sachen, die auf einen unsachgemäßen Gebrauch oder eine fehlerhafte Installation zurückzuführen sind, wird abgelehnt.



Um die Steuerung fehlerfrei zu installieren und programmieren zu können, lesen Sie bitte diese Bedienungsanleitung sehr aufmerksam durch.

- Diese Bedienungsanleitung ist nur für Fachtechniker, die auf Installationen und Automationen von Toren spezialisiert sind.
- Keine Information dieser Bedienungsanleitung ist für den Endbenutzer nützlich.
- Jede Programmierung und/oder jede Wartung sollte nur von geschulten Technikern vorgenommen werden.

DIE AUTOMATISIERUNG MUSS IN ÜBEREINSTIMMUNG MIT DEN GELTENDEN EUROPÄISCHEN NORMEN ERFOLGEN:

- EN 60204-1** (Sicherheit der Maschine elektrische Ausrüstungen von Maschinen, Teil 1: allgemeine Anforderungen)
- EN 12445** (Nutzungssicherheit kraftbetätigter Tore prüfverfahren)
- EN 12453** (Nutzungssicherheit kraftbetätigter Tore Anforderungen)

- Der Installateur muss eine Vorrichtung (z.B. thermomagn. Schalter) anbringen, die die Trennung aller Pole des Geräts zum Versorgungsnetz garantiert. Die Norm verlangt eine Trennung der Kontakte von mindestens 3 mm an jedem Pol (EN 60335-1).
- Die Steuerung muss in einem Gehäuse mit Schutzart IP44 oder höher montiert werden. Für den Anschluss von Rohren und Schläuchen oder Kabeldurchgängen sind Verbindungen zu verwenden, die dem Sicherheitsgrad IP44 entsprechen
- Wenn die Verbindungen an der Klemmleiste fertig sind, binden Sie mit einer Kabelschelle die 230Volt führenden Leitungsdrähte neben dem Klemmbrett zusammen. Mit einer separaten Kabelschelle binden Sie die Drähte, die Niederspannung führen, zusammen. Diese Leitungen dienen der Verbindung zum Zubehör. Sollte ein Leitungsdraht sich zufällig vom Klemmbrett lösen, gibt es auf diese Weise kein Risiko, dass die gefährliche 230Volt Netzspannung mit der Niedervoltspannung in Berührung kommt.
- Die Installation erfordert Kenntnisse auf den Gebieten der Elektrik und Mechanik; sie darf ausschließlich von kompetentem Personal durchgeführt werden, welches berechtigt ist, eine vollständige Konformitätserklärung vom Typ A auszustellen (Maschinenrichtlinie 2006/42/CEE, Anlage IIA).
- Für automatisch betriebene Rolltore ist die Einhaltung der folgenden Normen obligatorisch: EN 13241-1, EN 12453, EN 12445, und alle eventuell geltenden, regionalen Vorschriften.
- Auch die elektrische Anlage der Automatik muss den geltenden Normen genügen, und fachgerecht installiert werden.
- Die Schubkraft des Torflügels muss mit Hilfe eines geeigneten Instruments gemessen, und entsprechend den in Richtlinie EN 12453 definierten Höchstwerten eingestellt werden.
- Es wird empfohlen, in der Nähe der Automatik einen Notaus-Schalter zu installieren (mit Anschluss an en Eingang T1-T2 der Steuerkarte), so dass bei Gefahr ein unverzügliches Halten des Tors bewirkt werden kann.
- Verbinden Sie den Erdungsdraht der Antriebe mit der Erdleitung der Zuleitung (die Steuerung ist mit zwei speziellen Klemmen G1 und G2 ausgestattet)
- Das Gerät ist nicht für die Verwendung durch Personen (einschließlich Kinder) mit eingeschränkten physischen, sensorischen oder geistigen Fähigkeiten oder mit fehlender Erfahrung und Kenntnis geeignet, es sei denn sie werden beaufsichtigt oder sind durch eine für ihre Sicherheit zuständige Person mit der Verwendung des Geräts vertraut gemacht worden.



2 - ENTSORGUNG

Auch die Entsorgung, wenn das Produkt nicht mehr gebrauchsfähig ist, muss genau wie die Installation von qualifiziertem Personal durchgeführt werden.

Dieses Produkt besteht aus unterschiedlichen Materialien: einige sind wiederverwertbar, andere müssen entsorgt werden. Informieren Sie sich über das Recycling- oder Entsorgungssystem, das von den geltenden Vorschriften in Ihrem Land vorgesehen ist.

Achtung! – Einige Teile des Produkts können umweltverschmutzende oder gefährliche Substanzen enthalten, deren Freisetzung eine schädigenden Wirkung auf die Umwelt und die Gesundheit des Menschen haben könnten.

Wie das seitliche Symbol anzeigt, darf dieses Produkt nicht mit dem Hausmüll beseitigt werden. Daher müssen zur Entsorgung die Komponenten getrennt werden, wie von den landeseigenen gesetzlichen Regelungen vorgesehen ist oder man übergibt das Produkt beim Neukauf eines gleichwertigen Produkt dem Händler.

Achtung! – die örtlichen gesetzlichen Regelungen können bei einer gesetzeswidrigen Entsorgung diese Produkts schwere Strafen vorsehen.

3 - EU KONFORMITÄTSERKLÄRUNG

V2 S.p.A. erklärt, dass die HEAVY1 Produkte mit den wesentlichen Voraussetzungen folgender Richtlinien konform sind:

- 2014/30/UE (EMC-Richtlinie)
- 2014/35/UE (Niederspannungsrichtlinie)
- Richtlinie RoHS2 2011/65/CE

Racconigi, den 01/06/2015
Der Rechtsvertreter der V2 SPA
Giuseppe Pezzetto

3 - TECHNISCHE EIGENSCHAFTEN

MODELLE	HEAVY1	HEAVY1-PB	HEAVY1-MB
Versorgung	230VAC - 50Hz		
Maximale Motorbelastung	1,5 KW		
Max. Belastung des Zubehörs mit 24V	20 W		
Betriebstemperatur	-20°C ÷ +60°C		
Schutzsicherungen	F1 = T315mA / F2 = F10A		
Ausmaße	200x172x80 mm	400x300x165 mm	400x300x185 mm
Gewicht	1800 g	4500 g	8700 g
Schutzart	-	IP56	IP66

5 - BESCHREIBUNG DER STEUERZENTRALE

Die digitale Zentrale HEAVY1 ist ein innovatives Produkt der V2, welches Sicherheit und Zuverlässigkeit für die Automatisierung von industriellen Sektoren.

Unter Einhaltung der europäischen Bestimmungen hinsichtlich der elektrischen Sicherheit und der elektromagnetischen Kompatibilität (EN 60335-1, EN 50081-1 und EN 50082-1) zeichnet sie sich durch die vollständige elektrische Isolierung des Niederspannungskreislaufs (einschließlich der Motoren) der Netzspannung aus.

Weitere Charakteristiken

- Mehrsprachiges Programmierungsmenü mit Graphikdisplay mit Auflösung 122x32 Pixel
- Versorgung für 1 Dreiphasen-Motor 230V (Dreieckschaltung)
- Eingang für den Anschluss eines Encoders
- Stecker für Modular-Funkempfänger MR
- Verwaltung von Start, Fußgängerstart, Stopp durch Sender
- Drei programmierbare Relais-Ausgänge, Lichter, Elektroschlösser, Ampel, Elektrobremse oder Betriebstest 12Vdc
- Ausgang Blinker 230V (Blinker mit Intermitenz verwenden)
- Test der Sicherheitsvorrichtungen (Fotозellen und Sicherheitsrippen) vor dem Öffnen
- Präzise Einstellung der Kraft und Geschwindigkeit während des normalen Wegs und in den Verlangsamungsphasen
- Selbsterlernung des Wegs
- Erfassung von Hindernissen mit amperometrischem Sensor
- Betriebszyklen-Zähler mit Einstellung der Wartungshinweise
- Überwachung des Status der Eingänge über Display
- ADI Stecker zum Anschluss der optionellen Module CL1+, WES-ADI

6 - SPRACHWAHL

Die HEAVY1 Steuerzentrale zeigt auf dem Graphikdisplay Meldungen zur Vereinfachung der Installationsphasen an.

Die voreingestellte Sprache ist ENGLISCH, man kann aber auch eine andere Sprache auswählen.

Um eine andere Sprache auszuwählen, wie folgt vorgehen:

1. Steuerzentrale versorgen
2. Das Display zeigt die Firmware Version der Mikrocontroller an, die Seriennummer und die Sprache: **ENGLISH**
3. Wird auf dem Display **ENGLISH** angezeigt **OK** drücken: Auf dem Display erscheint eine andere Sprache (z. B. **ITALIANO**)
4. Die Taste **OK** freigeben: Die neue Sprache wurde eingestellt.

Um eine andere Sprache als ITALIENISCH zu laden, muss man die Software V2+ mit dem Zubehör CL1+ verwenden:

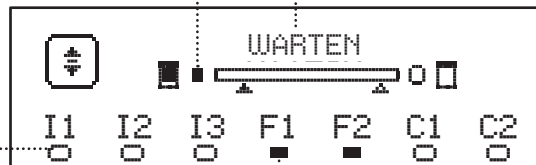
1. Die Datei der ausgewählten Datei auf die Vorrichtung CL1+ mit der Software V2+ herunterladen
2. Die Steuerzentrale HEAVY1 von der Versorgung isolieren
3. Die Vorrichtung CL1+ in den ADI Stecker der Steuerzentrale HEAVY1 einfügen
4. Die Steuerzentrale HEAVY1 versorgen: Die neue Sprache wird heruntergeladen und automatisch eingestellt
5. Die Vorrichtung CL1+ herausnehmen

7 - BEDIENTAFEL

Wird die Versorgung aktiviert, zeigt das Display in Folge die folgenden Informationen an:

1. Firmware-Versione des Mikrocontrollers der Steuerzentrale
2. Firmware-Versione des Mikrocontrollers des Inverters
3. Seriennummer
4. Aktuell eingestellte Sprache

Im Folgenden wird die Bedientafel angezeigt:



Die Bedientafel (in Standby) zeigt den Status der Kontakte des Klemmenbretts und der Programmierungstasten an:

- I1 Eingang EING1
- I2 Eingang EING2
- I3 Eingang EING3
- F1 Eingang FOTOZELLE 1
- F2 Eingang FOTOZELLE 2
- C1 Eingang SICHERHEITSRIPPE 1
- C2 Eingang SICHERHEITSRIPPE 2

Das Kügelchen unter dem Kürzel der Eingänge zeigt den Status der Eingänge an:

- VOLLES Kügelchen: Kontakt geschlossen
- LEERES Kügelchen: Kontakt offen

Im oberen Teil des Displays wird der Status der Automation angezeigt:

- Die Meldung (z. B. WARTEN) zeigt den Status der Steuerzentrale an
- Die Leiste unter der Meldung zeigt die Position der Tür zum Endschalter an
- Das linke Kügelchen der Leiste zeigt den Schließ-Endschalter an
- Das rechte Kügelchen der Leiste zeigt den Öffnungs-Endschalter an
- Der linke Pfeil zeigt den Status der Vorrichtung an, die an die Klemme H3 angeschlossen ist
- Der rechte Pfeil zeigt den Status der Vorrichtung an, die an die Klemme H4 angeschlossen ist

Das Kügelchen des Endschalters und die Eingänge H3 und H4 zeigen den Status des Eingangs an:


- VOLLER Pfeil / Kügelchen: Kontakt geschlossen
- LEERER Pfeil / Kügelchen: Kontakt offen

In dem oben aufgeführten Beispiel, zeigt das Display an, dass:

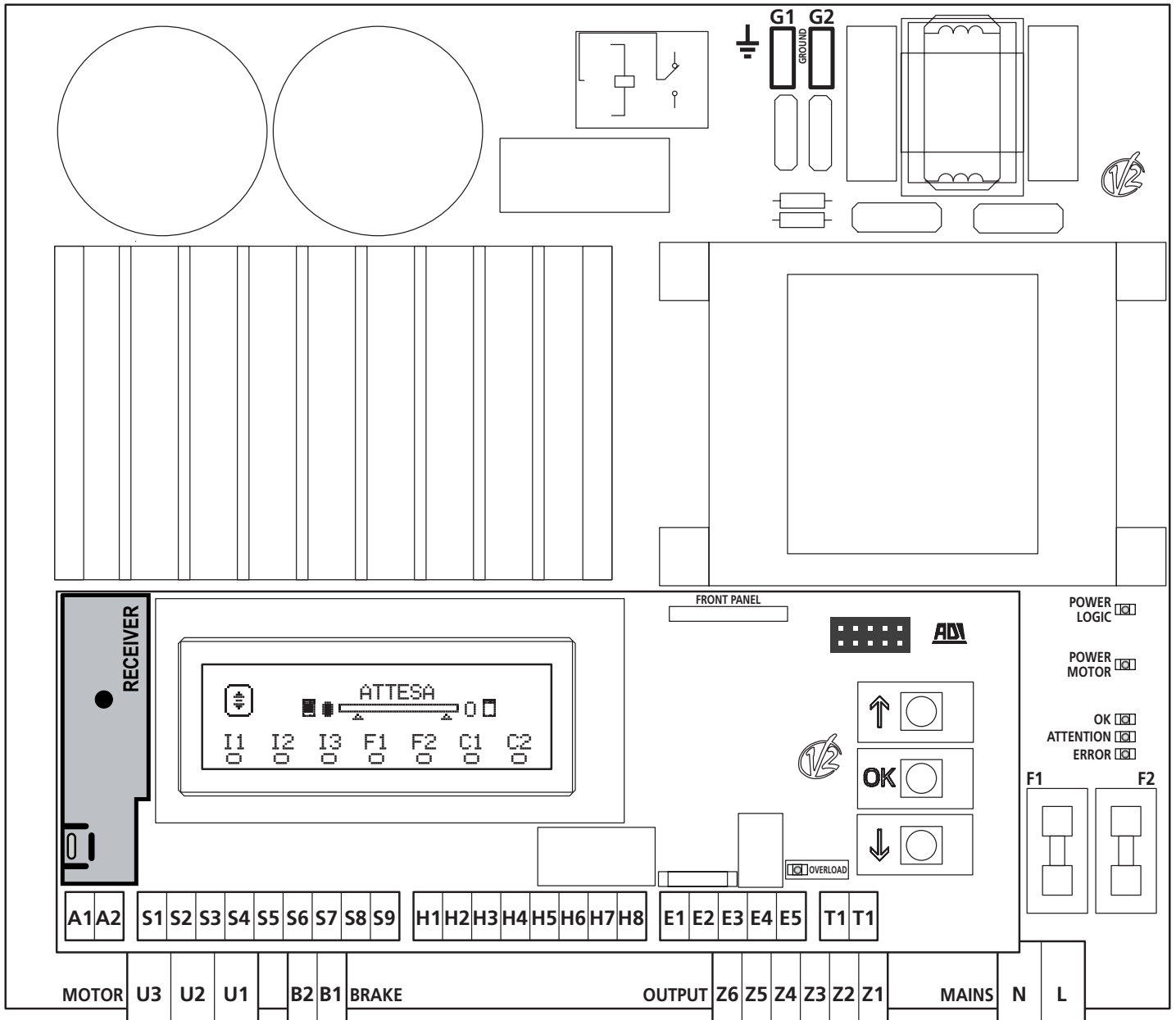
- Der Kontakt der Eingänge F1 - F2 geschlossen ist
- Der Kontakt der Eingänge I1 - I2 - I3 - C1 - C2 offen ist
- Die Tür ist geschlossen und WARTET auf einen BEFEHL

8 - ELEKTRISCHE ANSCHLÜSSE

OBERE PLATINE	
A1	Abschirmung der Antenne
A2	Antenne
S1	ING1 - Konfigurierbarer Eingang zum Anschluss der Vorrichtungen mit N.O Kontakt
	Parameter ING1 DEFAULT = START (Zyklus aktiv)
S2	ING2 - Konfigurierbarer Eingang zum Anschluss der Vorrichtungen mit N.O Kontakt
	Parameter ING2 DEFAULT = ST.PE (teilweise Offen)
S3	ING3 - Konfigurierbarer Eingang zum Anschluss der traditionellen Vorrichtungen mit N.O Kontakt
	Parameter ING3 DEFAULT = NO (kein Betrieb)
S4	Gemeinsam (-)
S5	Fotozelle 1. Kontakt N.Z.
	Parameter FOT1 DEFAULT = NO (kein Betrieb)
S6	Fotozelle 2. Kontakt N.Z.
	Parameter FOT2 DEFAULT = APCH (Öffnen + Schließen aktiv)
S7	Sicherheits-Kontaktleiste 1
	Parameter COS1 DEFAULT = NO (kein Betrieb)
S8	Sicherheits-Kontaktleiste 2
	Parameter COS2 DEFAULT = NO (kein Betrieb)
S9	Gemeinsam (-)
H1	Endschalter schließt. Kontakt N.Z.
H2	Endschalter öffnet. Kontakt N.Z.
H3*	- Encoder Kanal 1 - Schalter mittlere Position
	Parameter ENCO DEFAULT = NO (kein Betrieb)
H4*	- Encoder Kanal 2 - Schalter mittlere Position
	Parameter ENCO DEFAULT = NO (kein Betrieb)
H5	Gemeinsam (-)
H6**	- Kontrollleuchte Tür offen - Blinker 24Vdc
	Parameter SPIA DEFAULT = W.L. (Kontrollleuchte Tür offen)
H7	- Gemeinsame Kontrollleuchte Tür offen - Gemeinsame Versorgung 12Vdc
H8	Versorgung 12Vdc
E1 / E2	Versorgung Zubehör 24Vac
E3 / E4	Gemeinsame Versorgung Zubehör
E5	Versorgung TX Fotozelle (24Vac) für Funktionstest
T1 - T2	NOT-AUS

UNTERE PLATINE	
MOTOR U3-U2-U1	Motor
BRAKE B2-B1	Relais Option REL3 (16A - 250V)
	Parameter REL3 DEFAULT = FR.NO (Kontakt geschlossen, wenn der Motor in Betrieb ist)
OUTPUT Z6-Z5	Relais Option REL2 (5A - 250V)
	Parameter REL2 DEFAULT = NO (kein Betrieb)
OUTPUT Z4-Z3	Relais Option REL1 (5A - 250V)
	Parameter REL1 DEFAULT = LUCI (Beleuchtung)
OUTPUT Z2-Z1	Blinker 230V - 40W
N - L	Netzversorgung 230V - 50Hz
 G1 - G2	Erdungsklemme zur Erdung der Anlage und des Motors

VERSCHIEDENES	
F1	T315mA. Versorgungssicherung
F2	F10A. Inverter-Motor Sicherung
ADI	ADI Schnittstelle
RECEIVER	MR Empfängermodule
OVERLOAD	Zeigt eine Überlastung an der 24 Vac Versorgung des Zubehörs an
POWER LOGIC	Meldet, dass die Steuerzentrale versorgt ist
POWER MOTOR	Meldet, dass der Inverter, der den Motor steuert, versorgt ist
OK	GRÜNES Led Blinkt, wenn sich der Inverter, der den Motor steuert, im Wartemodus befindet Leuchtet, wenn sich der Motor in Bewegung befindet
ATTENTION	GELBES Led Blinkt, wenn die sich Versorgung des Inverters, der den Motor steuert, in der Ladephase befindet Leuchtet, wenn das Notfall-STOPP aktiv ist
ERROR	ROTES Led Leuchtet, wenn ein Schaden an dem Encoder festgestellt wird



* **H3 - H4** : Der Encoder verwendet dieselben Klemmen der Schalter der mittleren Positionen. Wird ein Encoder verwendet, kann man die Schalter der mittleren Positionen nicht verwenden und umgekehrt.

** **H6** : Die Klemme H6 kann zum Anschluss einer Kontrollleuchte, offene Tür oder eines Blinkers, 24Vdc, verwendet werden.
Den Parameter **SPIA** je nach angeschlossener Vorrichtung konfigurieren

⚠ ACHTUNG: Die Installation der Steuerzentrale, der Sicherheitsvorrichtungen und des Zubehörs, muss bei abgetrennter Versorgung ausgeführt werden.

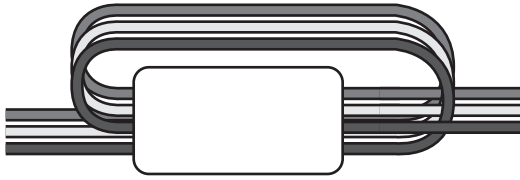
⚠ ACHTUNG: die Erdung der elektrischen Anlage mit der Klemme G1-G2 verbinden

9 - MOTOR

Die HEAVY1 Steuerzentrale kann einen Dreiphasenmotor, 230 V, in Dreieckschaltung, steuern.

Die drei Phasen des Motors an die Klemmen U1 - U2 - U3 anschließen

⚠ ACHTUNG: Führen Sie die Motorkabel im Innern des Ferrit durch und wickeln Sie sie wie in der Abbildung gezeigt auf.



⚠ Die Erdung der Motoren an die Erdung des Versorgungsnetzes anschließen (die HEAVY1 Steuerzentrale verfügt über zwei Klemmen G1 und G2).

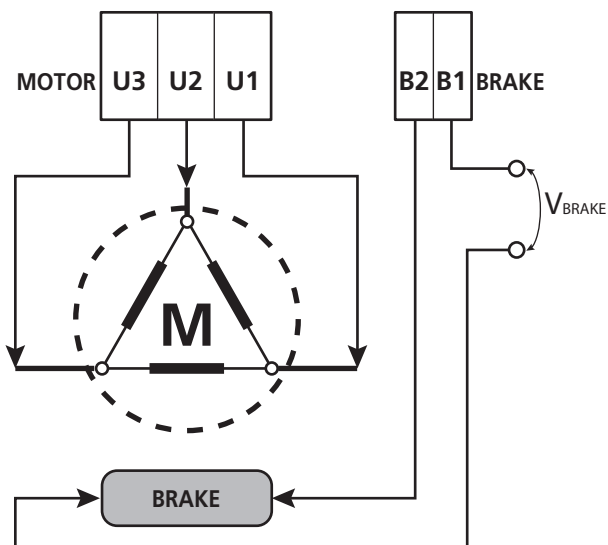
Überprüfen, dass der Motor in die vorgesehene Richtung dreht:

1. Die Steuerzentrale versorgen und die Tür bewegen, dazu den manuellen Modus zur Bewegung aktivieren (Kapitel 22)
2. Dreht sich der Motor in die falsche Richtung, muss man den Anschluss der Klemmen umkehren.
3. Die Versorgung abtrennen

9.1 - ELEKTROBREMSE

Um zu verhindern, dass sich die Tür, bedingt durch das Gewicht, bewegt, sind einige Motoren mit Elektrobremsen versehen, die vor der Steuerung des Motors ausgehakt werden müssen.

Die Zentrale verfügt über ein Relais, das an die Klemmen **B1-B2** angeschlossen ist und für diese Funktion verwendet werden kann. Die erforderliche Spannung zur Aktivierung der Elektrobremse unterscheidet sich je nach Motor; das Relais liefert einen Trockenkontakt und muss an eine angemessene Versorgungsspannung angeschlossen werden.



Zur Nutzung dieser Funktion muss man den Parameter **REL3** einstellen, man kann dazu eine der beiden Modalitäten auswählen:

1. **FR.NO:** Die Bremse wird versorgt, um ausgehakt zu werden, wenn sich die Tür bewegen muss. Ist die Steuerzentrale ausgeschaltet, ist der Motor blockiert.
2. **FR.NC:** Die Bremse wird versorgt, um die Tür zu blockieren, wenn diese sich nicht bewegen soll. Ist die Steuerzentrale ausgeschaltet, ist die Tür frei.

9.2 - FUNKTION DES MOTORS

Die Betriebsgeschwindigkeit des Motors kann je nach den verschiedenen Phasen des Öffnungszyklus eingestellt werden.

Jeder Tür-Öffnungszyklus setzt sich aus 5 Phasen zusammen:

1. Anfahrrampe

Die Geschwindigkeit der Tür wird stufenweise von der Mindestgeschwindigkeit (5Hz) erhöht, bis die normale Geschwindigkeit erreicht wird (der Wert in den Parametern **VEL.A** für das Öffnen und **VEL.C** für das Schließen eingestellt).

Die Zeit die man zum Erreichen der normalen Geschwindigkeit benötigt, hängt von der Länge der Anfahrrampe ab (Parameter **ACC.A** für das Öffnen und **ACC.C** für das Schließen). Stellt man den Wert \emptyset ein, erhält man eine kurze Rampe und die Beschleunigung wird maximal sein, stellt man 6 ein, erhält man eine längere Rampe und die Beschleunigung ist minimal.

Während dieser Phase kann die Leistung bis zu 30% gesteigert werden, um einen höheren Anlauf zu erhalten, hierzu verwendet man die Menüpunkte **SPUN** und **SP.CH**.

2. Schlag und normale Geschwindigkeit

Nach Beenden der Anfahrrampe, bewegt sich die Tür in der Geschwindigkeit, die in den Parametern **VEL.A** (Öffnen) und **VEL.C** (Schließen) eingestellt wurde, bis die Verlangsamungsphase beginnt.

In dieser Phase wird der Motor zu 100% von der Leistung gesteuert.

Die dem Motor gelieferte Leistung kann mit den Parametern **POT.A** (Öffnen) und **POT.C** (Schließen) gesenkt werden.

3. Verlangsamung

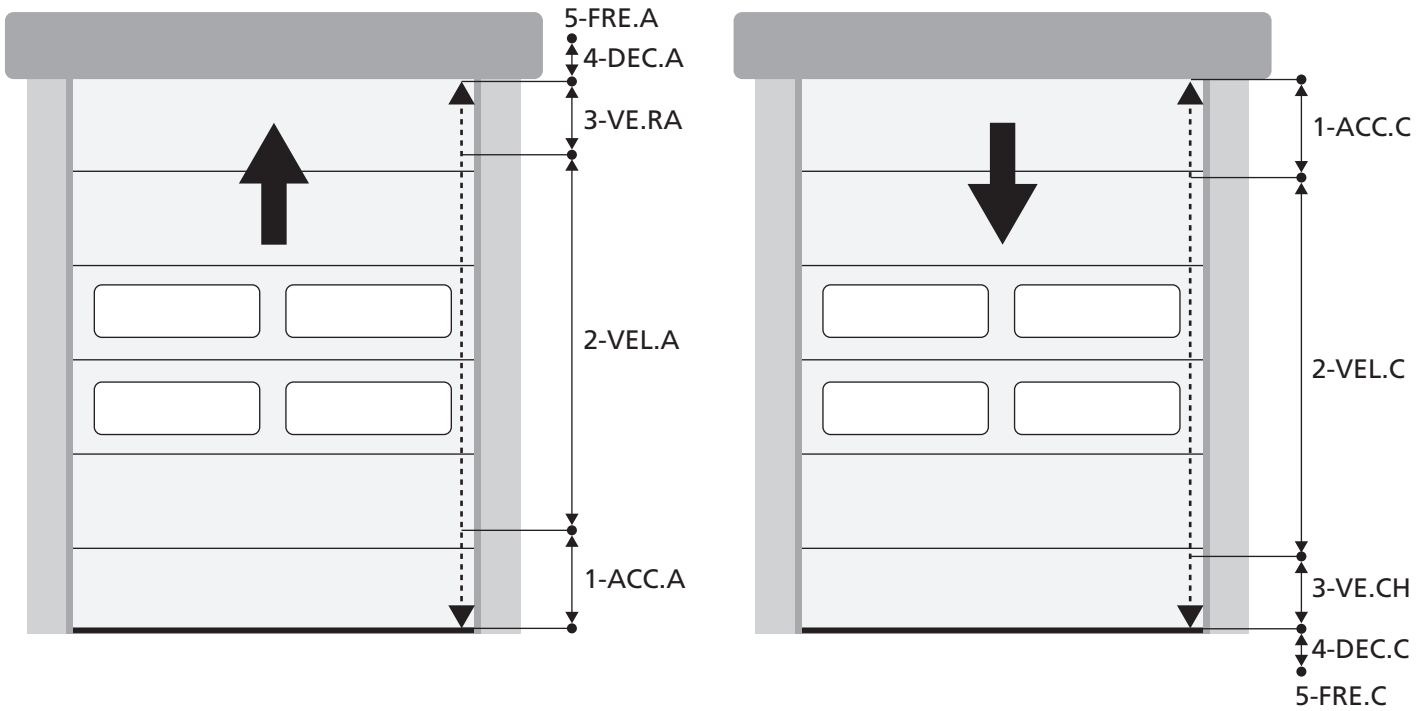
Wenn der Punkt des Beginns der Verlangsamung erreicht wird (Kapitel 17) senkt die Steuerzentrale stufenweise die Motorgeschwindigkeit, bis der in den Parametern **VER.A** (Öffnen) und **VER.C** (Schließen) eingestellte Wert erreicht wird

4. Verlangsamungsrampe

Hat man den Endschlag erreicht, wird die Geschwindigkeit der Tür stufenweise auf Null geführt. Die Dauer der Verlangsamungsrampe kann mit den Parametern **DEC.A** (Öffnen) und **DEC.C** (Schließen) eingestellt werden

5. Bremsen

Nähert sich die Motorgeschwindigkeit Null, sendet die Steuerzentrale ein Bremskommando an die Motorphasen, um sicherzustellen, dass der Motor tatsächlich anhält. Die Bremskraft kann mit den Parametern **FRE.A** (Öffnen) und **FRE.C** (Schließen) eingestellt werden



PHASEN DES ÖFFNUNGS- / SCHLIESSZYKLUS	ÖFFNUNGS- (zu programmierende Parameter)	SCHLIESSZYKLUS (zu programmierende Parameter)
1. Anfahrrampe	ACC.A	ACC.C
2. Schlag und normale Geschwindigkeit	VEL.A	VEL.C
3. Verlangsamung	VE.RA	VE.RC
4. Verlangsamungsrampe	DEC.A	DEC.C
5. Bremsen	FRE.A	FRE.C

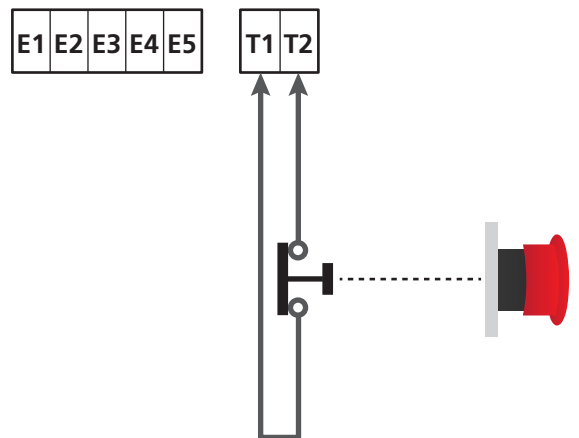
10 - NOT-AUS

Um höchste Sicherheit gewährleisten zu können, ist es PFLICHT einen STOPP Schalter installieren, dessen Aktivierung zur sofortigen Blockierung der Automation führt. Der Schalter muss einen normalerweise geschlossenen Kontakt haben, der sich bei Aktionierung öffnet.

ANMERKUNG: Die Klemmen **T1** und **T2** sind überbrückt, um den Start der Automation zu ermöglichen, bevor der STOPP Schalter angeschlossen wurde.

Die Kabel des STOPP Schalters zwischen die Klemmen **T1** und **T2** der Steuerzentrale anschließen.

⚠ ACHTUNG: Wird der STOPP Eingang nicht verwendet, müssen die Klemmen **T1** und **T2** überbrückt



11 - FOTOZELLEN

Die Steuerzentrale hat zwei Eingänge für die Fotozellen (Kontakt normalerweise geschlossen), diese können unabhängig befähigt werden und mit verschiedenen Funktionen verbunden werden:

Den N.G. Ausgang der Fotozelle 1 (FOT1) zwischen die Klemmen **S5** und **S9** anschließen

Den N.G. Ausgang der Fotozelle 2 (FOT2) zwischen die Klemmen **S6** und **S9** anschließen

ACHTUNG:

- Schließt man mehrere Fotozellen an dieselbe Klemme an, muss man eine Reihenschaltung ausführen: Alle Fotozellen haben dieselbe Funktion.
- Schließt man keine Fotozelle an die Klemme **S5** an, muss das Menü **FOT1** auf **NO** eingestellt werden.
- Schließt man keine Fotozelle an die Klemme **S6** an, muss das Menü **FOT2** auf **NO** eingestellt werden.

Unabhängig von der ausgewählten Funktion, wird die Pausenzeit neu geladen, wenn die Fotozelle während der Pause einschreitet; dazu wird der Wert verwendet, der in dem Parameter **CH.AU** eingestellt ist.

Möchte man das Schließen der Tür nach der Durchfahrt beschleunigen, für den Parameter **CH.TR** einen Wert unter **CH.AU** einstellen.

Die Pausenzeit wird erneut mit dem Wert **CH.TR** geladen.

11.1 - FUNKTION DER FOTOZELLEN

Die Funktion der Fotozellen hängt von dem Wert ab, der für die Parameter **FOT1** und **FOT2** programmiert wurde.

FUNKTION	WERT
Fotozellen aktiv, bei Öffnen und Schließen	APCH
Verdeckte Funktion	MASK
Mitnahmeschutz-Funktion	HOOK
Kein Betrieb	NO

Nach Wahl der Werte für die Parameter **FOT1** und **FOT2**, greift man auf ein Sekundärmenü **P.AP.F** zu, in dem die Einstellung des Öffnungswegs-Prozentsatzes der Tür, mit der aktiven Fotozelle, eingestellt wird.

ANMERKUNG: Möchte man die Fotozelle nur während des Schließens aktivieren, ist der Parameter P.AP.F = 0 einzustellen

Im Folgenden wird das Verhalten der Tür, bei Unterbrechen der Fotozelle beschrieben, abhängig von der Einstellung des Parameters **FOT1** oder **FOT2** und der Position der Tür. Es wird angenommen, dass der Parameter **P.AP.F** auf **40%** eingestellt wurde.

Auf der Abbildung A auf der nebenstehenden Seite, wird die Aktivierung der Fotozelle dargestellt, wenn sich die Tür auf über 40% der Gesamthöhe befindet.

Die Abbildung B stellt dieselbe Situation dar, die Tür befindet sich aber auf unter 40%.


Auf Abbildung C wird die Aktivierung der Fotozelle in dem Moment dargestellt, in dem die Tür den Verdeckungsschalter der Fotozelle, angeschlossen an die Klemmen H3-H5, bereits aktiviert hat.

1. Fotozellen aktiv, bei Öffnen und Schließen - APCH

- Wird die Fotozelle während des Schließens der Tür unterbrochen, kann es zu Folgenden Szenarien kommen, abhängig von dem Parameter **P.AP.F** (z. B. 40%) und der Position der Tür:
 - Im Fall A kommt es zu einem sofortigen Wiederöffnen der Tür.
 - Im Fall B wird die Türbewegung angehalten: Wird die Fotozelle freigegeben, öffnet sie sich vollständig.
- Wird die Fotozelle während des Öffnens der Tür unterbrochen, kann es zu Folgenden Szenarien kommen, abhängig von dem Parameter **P.AP.F** (z. B. 40%) und der Position der Tür:
 - Im Fall A wird die Fotozelle ignoriert
 - Im Fall B wird die Türbewegung angehalten: Wird die Fotozelle freigegeben, wird die Öffnungsbewegung fortgesetzt.
- Wird die Fotozelle, bei geschlossener Tür, unterbrochen, werden die Startsteuerungen abgelehnt (nur bei Einstellung von **P.AP.F** = 0 wird die Fotozelle ignoriert und die Startsteuerungen werden akzeptiert).
- Wird die Fotozelle, bei offener Tür, unterbrochen, wird die Pausenzeit erneut geladen und die Schließsteuerungen werden abgelehnt.

2. Verdeckte Funktion - MASK

Diese Funktion kann bei Stofftoren nützlich sein, die sich während des Schließens aufblähen und den Strahl der Fotozelle unterbrechen könnten.

 Man muss einen Switch sofort über der Fotozelle installieren und den N.C. Kontakt zwischen die Klemmen H3 und H5 anschließen. Öffnet sich der Kontakt, wird die Fotozelle ignoriert.

ANMERKUNG: Den Parameter **ENCO** auf **INTRM, EN.1C** oder **FC.RA** konfigurieren

Die Funktion der Tür ist analog zu dem Punkt 1, wird der Strahl der Fotozelle aber während des Schließens unterbrochen und die Tür hat bereits den Switch aktiviert, der zwischen den Klemmen H3-H5 angeschlossen ist (Fall C), wird die Fotozelle ignoriert und die Tür setzt den Schließweg fort.

3. Mitnahmeschutz-Funktion - HOOK

Das Eingreifen der Fotozelle während der ersten Tür-Öffnungsphase, zeigt die Möglichkeit an, dass sich der Bediener unvorhergesehener Weise verhakt hat. Diese Funktion verhindert, dass der Bediener von der in Bewegung befindlichen Tür, angehoben wird.

Die Funktion der Tür ist analog zu dem Punkt 1, wird aber der Strahl der Fotozelle in der ersten Öffnungsphase oder in der letzten Schließphase unterbrochen (Fall B), hält die Türbewegung an.

Um die Bewegung fortzusetzen, muss man folgendermaßen vorgehen:

1. Den Strahl der Fotozelle freigeben
2. Den Not-Aus-Taster drücken, angeschlossen zwischen den Klemmen T1-T2 und wieder rückstellen
3. Einen Startbefehl senden

ANMERKUNG: Wird kein Not-Aus-Taster installiert, dann ist die Verwendung dieser Funktion nicht zu empfehlen

11.2 - VERSORGUNG DER FOTOZELLEN UND FUNKTIONSTEST

Die Fotozellen können mit 24 Vac (FIG. 1) oder 12 Vdc (FIG. 2) versorgt werden.

Unabhängig von der ausgewählten Funktion, können die Fotozellen vor jeder Bewegung getestet werden. Um den Test der Fotozellen zu befähigen, muss man die maximale Dauer des Tests im Parameter **F0.TE** eingeben: wird **NO** eingegeben, wird der test nicht ausgeführt.

VERSORGUNG 24VAC

Die Versorgung der Empfänger der Fotozellen zwischen die Klemmen **E1** und **E3 (COM)** anschließen. Die Versorgung der Empfänger der Fotozellen zwischen die Klemmen **E5** und **E3 (COM)** anschließen.

ANMERKUNG: Um den Anschluss zu erleichtern, sind die Klemmen zur Wechselstromversorgung doppelt (**E1 = E2 / E3 = E4**)

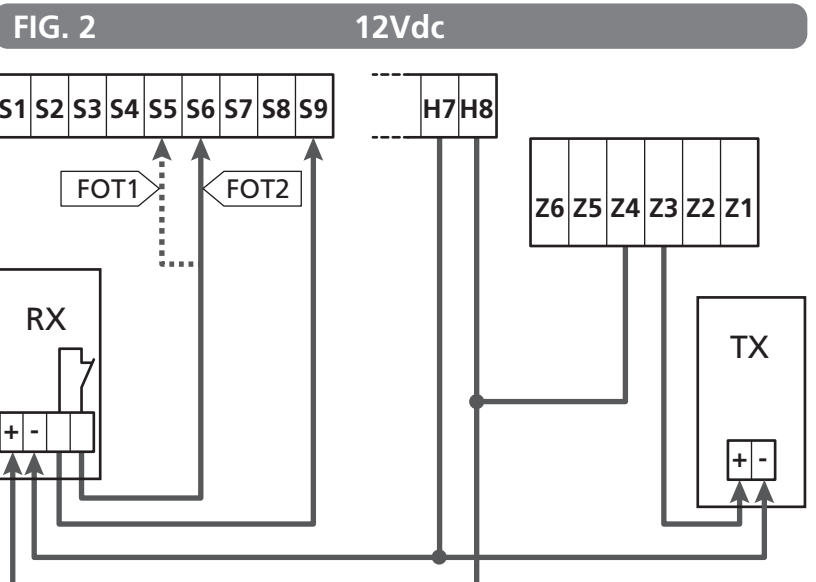
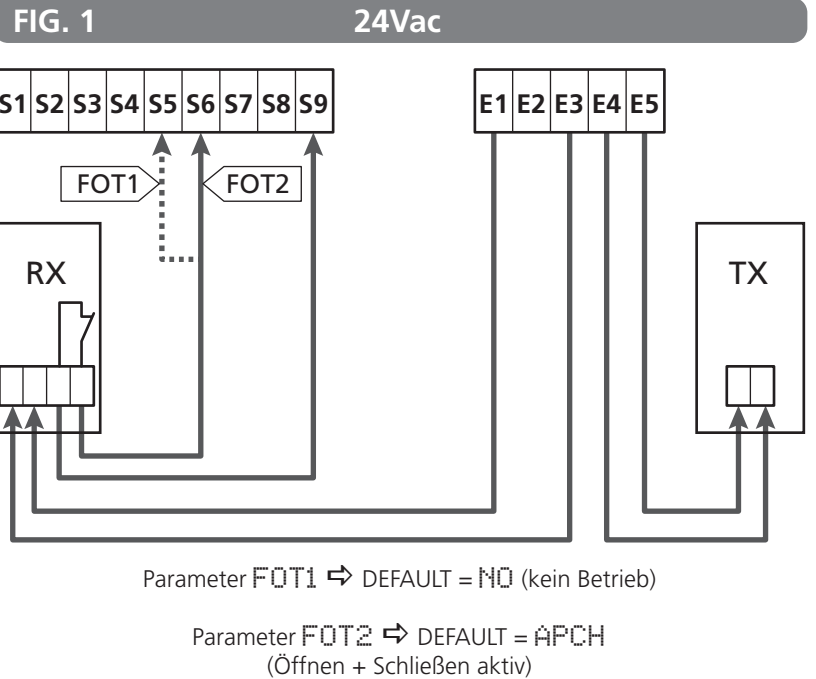
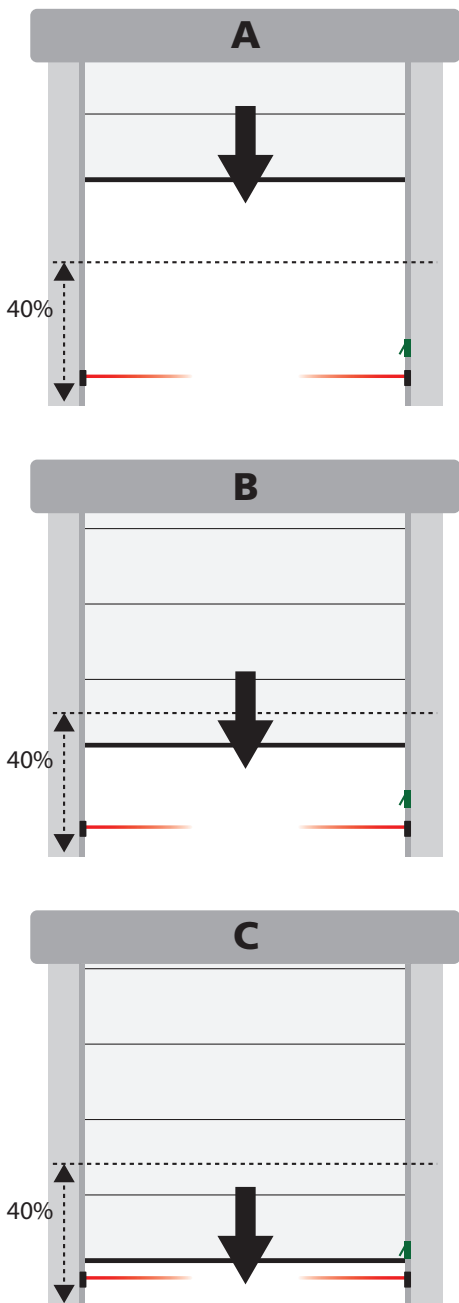
ACHTUNG: Um den Test auszuführen, muss die Versorgung des Senders der Fotozellen an die Klemmen **E5** und **E3 (COM)** angeschlossen sein.

VERSORGUNG 12VDC

Die Gleichstromversorgung ist zwischen den Klemmen **H8 (+)** und **H7 (-)** möglich.

ACHTUNG: Um den Test ausführen zu können, muss man eines der Optionsrelais verwenden:

- REL1: Die Versorgung des Senders zwischen die Klemmen **Z3 (+)** und **H7 (-)** anschließen und die Klemme **H8** mit der Klemme **Z4** verbinden; den Parameter **REL1** auf **TEST** einstellen.
- REL2: Die Versorgung des Senders zwischen die Klemmen **Z6 (+)** und **H7 (-)** anschließen und die Klemme **H8** mit der Klemme **Z5** verbinden; den Parameter **REL2** auf **TEST** einstellen.



12 - ERFASSEN VON HINDERNISSEN (AMPEROMETRISCHER SENSOR, ENCODER, SICHERHEITSRIPPE)

Das Vorhandensein eines Hindernisses, das die Bewegung der Tür verhindert, kann auf zwei Weisen erfasst werden:

1. Amperometrischer Sensor
2. Encoder
3. Sicherheitsrippen

Unabhängig von dem Gerät das das Hindernis erfasst hat, hängt die Reaktion der Steuerzentrale von dem, für den Parameter `OST.A` eingestellten Wert für Hindernisse bei Öffnen und `OST.C` für Hindernisse bei Schließen ab:

- Ist der Wert `0.0"`, wird die Tür angehalten
- Liegt der Wert zwischen `0.5"` und `4.5"` kehrt die Tür die eingestellte Zeit lang, die Bewegung um
- Ist der Wert `FULL` schließt oder öffnet sich die Tür vollständig

⚠ Nach Erkennen eines Hindernisses während der Schließbewegung, öffnet sich die Tür wieder; das Verhalten der Steuerzentrale hängt von verschiedenen Parametern ab, mit der folgenden Priorität:

1. Wurde die Uhr-Modalität aktiviert (`MODE = OROL`), wird das Zählen der Pausendauer zum automatischen Schließen automatisch aktiviert.
2. Sollte die Tür anhalten, ohne zurückzusetzen (`OST.C = 0`), oder sollte das Schließen nach Erkennen eines Hindernisses manuell ausgeführt werden (`CH.OS = MAN`), wird das Zählen der Pausenzeit des automatischen Schließens NICHT aktiviert und die Tür nimmt die Bewegung nach einem folgenden Startbefehl wieder auf
3. Ist das Schließen nach Erkennen eines Hindernisses automatisch (`CH.OS = AUTO`), verhält sich die Steuerzentrale gemäß den Parametern `CH.AU`

12.1 - AMPEROMETRISCHER SENSOR

Ein unerwarteter Anstieg des Stromverbrauchs durch den Motor, wird als Vorhandensein eines Hindernisses, interpretiert.
Diese Funktion ist automatisch und erfordert keiner Einstellungen.

12.2 - ENCODER

Die Steuerzentrale erfasst das Vorhandensein eines Hindernisses, wenn der Encoder das Drehen des Motors bei einer Geschwindigkeit meldet, die unter der eingestellten liegt (Kapitel 18).
Die Empfindlichkeit des Encoders muss mit dem Parameter `S.ENC` eingestellt werden: Je höher der eingestellte Wert, desto reaktionsfähiger ist die Steuerzentrale auf kleine Geschwindigkeitsminderungen. Soll der Encoder keine Hindernisse erfassen, den Wert auf `0` einstellen.

12.3 - SICHERHEITSRIPPEN

Die Steuerzentrale erfasst das Vorhandensein eines Hindernisses, wenn die Sicherheitsrippe gedrückt wird.
Die Steuerzentrale verfügt über zwei Sicherheitsrippen-Eingänge, die unabhängig befähigt werden und mit verschiedenen Funktionsarten verbunden werden können.

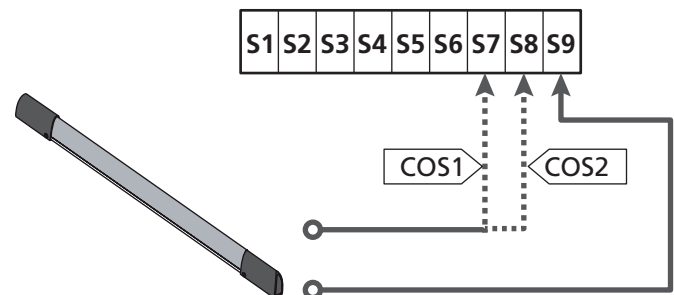
Die Leiste 1 (COS1) zwischen die Klemmen **S7** und **S9** anschließen und den Parameter `COS1` konfigurieren, um den Eingang zu aktivieren

Die Leiste 2 (COS2) zwischen die Klemmen **S8** und **S9** anschließen und den Parameter `COS2` konfigurieren, um den Eingang zu aktivieren

- Stellt man `AF` ein, wird der Eingriff der Sicherheitsrippe nur nach dem Öffnen erfasst und die Steuerzentrale verhält sich je nach Einstellungen des Parameters `OST.A`
- Stellt man `CH` ein, wird der Eingriff der Sicherheitsrippe nur nach dem Schließen erfasst und die Steuerzentrale verhält sich je nach Einstellungen des Parameters `OST.C`
- Stellt man `AFCH` ein, wird der Eingriff der Sicherheitsrippe während des Öffnens und des Schließens erfasst:
 - Während des Öffnens verhält sich die Steuerzentrale, je nach Einstellungen des Parameters `OST.A`, während des Schließens, wird die Tür angehalten
 - Während des Schließens verhält sich die Steuerzentrale je nach Einstellungen des Parameters `OST.C`, während des Schließens, wird die Tür angehalten

⚠ ACHTUNG:

- Schließt man keine Kontaktleiste an die Klemme **S7** an, muss der Parameter `COS1` auf `NO` eingestellt werden.
- Schließt man keine Sicherheitsrippe an die Klemme **S8** an, muss der Parameter `COS2` auf `NO` eingestellt werden.



Parameter `COS1` ⇔ DEFAULT = `NO` (kein Betrieb)

Parameter `COS2` ⇔ DEFAULT = `NO` (kein Betrieb)

Die Steuerzentrale kann mit verschiedenen Sicherheitsrippen-Modellen funktionieren; je nach Art der verwendeten Sicherheitsrippe, muss man den Parameter `CO.TE` korrekt einstellen

ANMERKUNG: Man kann an den beiden Eingängen `COS1` und `COS2` keine unterschiedlichen Sicherheitsrippen verwenden.

a. Mechanische Sicherheitsrippen mit normalerweise geschlossenem Kontakt

Den Parameter `CO.TE` auf den Wert `NO` einstellen: vor den Bewegungen wird keine Taste ausgeführt.

b. Optische Kontaktleiste

Den Parameter `CO.TE` auf den Wert `FOTO` einstellen: Vor jeder Bewegung wird ein Funktionstest ausgeführt, der dem der Fotozellen entspricht.
Soll der Test nicht ausgeführt werden, `NO` einstellen.
Die Versorgung der optischen Sicherheitsrippen anschließen, dabei den Anleitungen aus Kapitel 11.2 folgen.

c. Sicherheitsrippen aus ohmschem Gummi

Den Parameter `CO.TE` auf den Wert `RESI` einstellen: Die Steuerzentrale wartet auf die Messung einer Impedanz von `8,2 kohm`, sie versetzt sich sowohl bei niedriger Impedanz (gedrückte Sicherheitsrippe), als auch bei hoher Impedanz (unterbrochener Draht) in den Alarmzustand, der Test muss also nicht vor den Bewegungen ausgeführt werden.

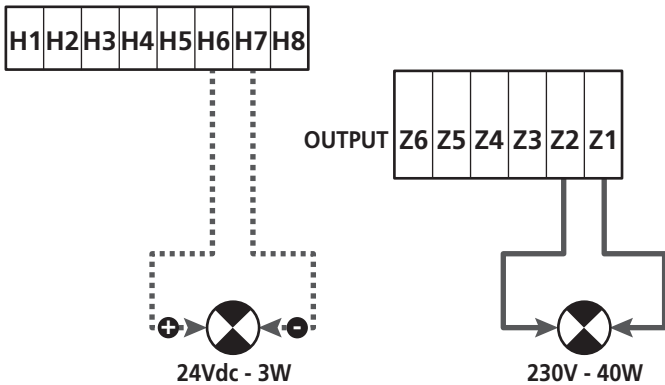
⚠ ACHTUNG: Schließt man mehrere Sicherheitsrippen an dieselbe Klemme an, müssen diese in Reihe geschaltet werden, mit Ausnahme der ohmschen Sicherheitsrippen, die parallel geschaltet werden müssen.

13 - BLINKER

Die Steuerzentrale HEAVY1 hat zwei Ausgänge zur Verwaltung des Blinkers:

1. Klemmen **Z1** und **Z2** für einen Blinker 230V - 40W mit interner Intermittenz
2. Klemmen **H6 (+)** und **H7 (-)** für Blinker 24Vdc - 3W.
Verwendet man einen Blinker 24V muss man den Parameter **SPIA** auf den Wert **FLASH** einstellen (DEFAULT = **W.L.**).

ANMERKUNG: Werden diese Klemmen für diese Funktion verwendet, kann man keine Kontrollleuchte, offene Tür, verwenden (warning light)



Der normale Betrieb des Blinkers sieht die Aktivierung während der Öffnungs- und Schließphasen der Tür vor.

Weitere zur Verfügung stehende Optionen:

- Blinker in Pause aktiv: Man muss den Wert **SI** für den Parameter **L.P.FA** einstellen
- Vorblinken: Der Blinker wird vor Beginn der Öffnungs- und Schließphase aktiviert, die Dauer ist über den Parameter **T.PRE** einstellbar
- Vorblinken bei Schließen: Das Blinklicht wird vor Beginn der Schließphase aktiviert, die Dauer unterscheidet sich von der Dauer bei Öffnen. Die Dauer ist über den Parameter **T.PCH** einstellbar

14 - KONTROLLLEUCHE OFFENE TÜR

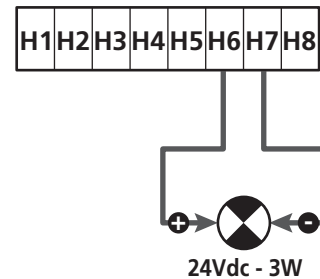
Die Steuerzentrale verfügt über einen Ausgang 24Vdc - 3W, zum Anschluss einer Kontrollleuchte (warning light).

Die Kontrollleuchte offene Tür, zeigt in Echtzeit den Status der Tür an, die Art des Blinkens, zeigt die vier möglichen Bedingungen an.

- TÜR STEHT (GESCHLOSSEN): Das Licht ist aus
- TÜR IN PAUSEPHASE (OFFEN): Das Licht leuchtet
- TÜR IN ÖFFNUNG: Das Licht blinkt langsam (2Hz)
- TÜR IN SCHLIESSPHASE: Das Licht blinkt schnell (4Hz)

Die Kabel der Kontrollleuchte an die Klemmen **H6 (+)** und **H7 (-)** anschließen

ANMERKUNG: Werden diese Klemmen für diese Funktion verwendet, kann man keinen Blinker 24Vdc verwenden

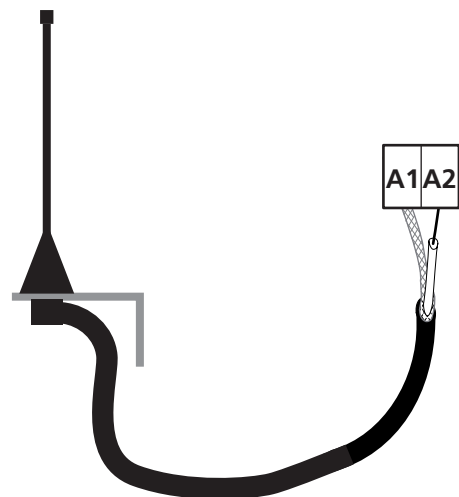


Parameter **SPIA** ⇔ DEFAULT = **W.L.** (Kontrollleuchte offene Tür)

15 - EXTERNE ANTENNE

Um die maximale Funkreichweite zu garantieren, wird die Verwendung einer externen Antenne empfohlen.

Die Abschirmung der Antenne an die Klemme **A1** anschließen und den warmen Pol an die Klemme **A2**.

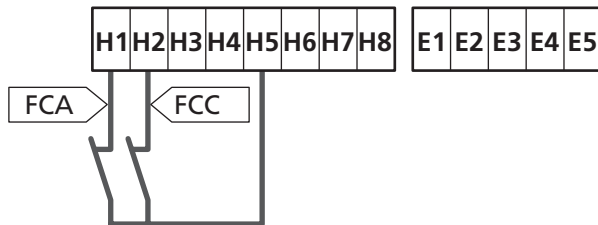


16 - ENDSCHALTER

Zur korrekten Funktion der Steuerzentrale muss man zwei Endschalter mit normalerweise geschlossenem Kontakt anschließen, die den Lauf der Tür bei Öffnen und Schließen eingrenzen.

Den Endschalter des Öffnens (FCA) zwischen die Klemmen **H2** und **H5** anschließen.

Den Endschalter bei Schließen (FCC) zwischen die Klemmen **H1** und **H5** anschließen.



Die Position der Endanschläge wird während des Lernens des Wegs gespeichert und während des normalen Betriebs der der Tür wartet die Steuerzentrale auf die Erfassung der Endschalter in bestimmten Positionen.

! Sollte in einigen Fällen die Tür nicht die notwendige Position zur Aktivierung des Endschalters erreichen, kann man eine zusätzliche Zeit einstellen, in dem man den Parameter **T.ADD** konfiguriert: Sollte der Endschalter nicht einschreiten, fährt die Tür, die eingestellte Zeit lang, mit der Bewegung fort.

17 - MITTLERE POSITIONEN

Einige der Funktionen der Steuerzentrale werden an den mittleren Positionen der Tür aktiviert.

Die mittleren Positionen können auf zwei Weisen erfasst werden:

- Zusätzliche Schalter die an die Klemmen **H3** und **H4** angeschlossen sind
- Programmierung einiger Parameter, die auf einem Prozentsatz des gesamten Wegs basieren

17.1 - SCHALTER

Der Eingriff der zusätzlichen Schalter kann die folgenden Vorgänge steuern:

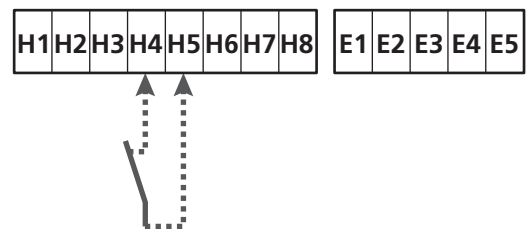
1. Beginn der Verlangsamung

- Während der Öffnungsphase beginnt die Verlangsamung bei Öffnen des Kontakts zwischen den Klemmen **H4** und **H5** (den Parameter **ENCO** auf **FC.RA** einstellen).
- Während der Schließphase beginnt die Verlangsamung bei Öffnen des Kontakts zwischen den Klemmen **H3** und **H5** (den Parameter **ENCO** auf **FC.RA** einstellen).

ANMERKUNG: Der Parameter **FC.RA** sieht die Einstellung einer maximalen Zeitspanne vor, innerhalb derer der Endschalter eingreifen muss. Nach Ablauf der eingestellten Zeit, bleibt die Tür stehen. Stellt man **NO** ein, wird der Weg, bis zum Erreichen des Endschalters weitergeführt.

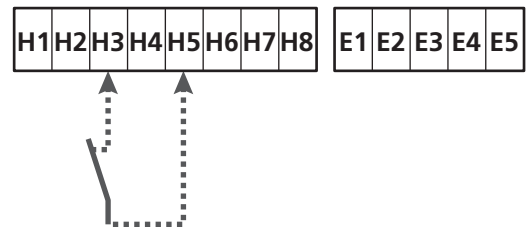
2. Position der teilweisen Öffnung

Die teilweise Öffnung wird beendet, wenn der Kontakt zwischen den Klemmen **H4** und **H5** geöffnet wird (den Parameter **ENCO** auf **INTRM** einstellen).



3. Maskierter Betrieb der Fotozelle

Ist die Fotozelle befähigt und sind die Parameter **FOT1** oder **FOT2** auf **MASK** eingestellt, dann wird sie ignoriert, wenn der Kontakt zwischen den Klemmen **H3** und **H5** offen ist (den Parameter **ENCO** auf **INTRM** oder **FC.RA** oder **EN.1C** einstellen)



Parameter **ENCO** ⇨ DEFAULT = **NO** (kein Betrieb)

17.2 - PARAMETER (WEG PROZENTSATZ)

Einige Parameter des Programmierungsmenüs basieren auf einem Prozentsatz des Gesamtwegs der Tür.

⚠ ACHTUNG: Zur Verwendung dieses Parameters muss man das Lernverfahren des Wegs ausführen.

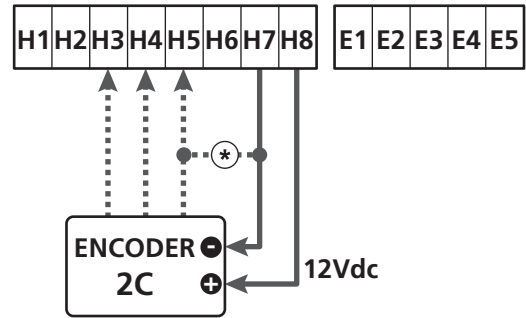
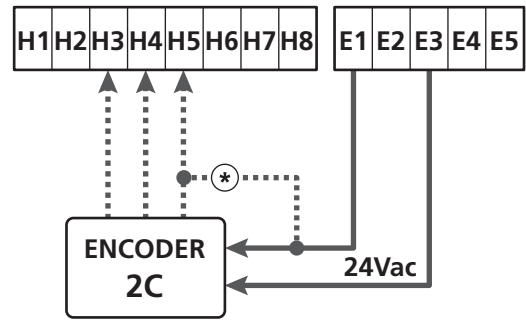
Je nach Konfiguration dieser Parameter, können die folgenden Operationen ausgeführt werden:

1. Beginn der Verlangsamung

- Während der Öffnung, beginnt die Verlangsamung, wenn die Tür den Endteil des Wegs erreicht: dieser Endteil, wird durch einen Prozentsatz des Gesamtwegs bestimmt und wird über den Parameter **PAL.A** eingestellt
- Während des Schließens, beginnt die Verlangsamung, wenn die Tür den Endteil des Wegs erreicht: dieser Endteil, wird durch einen Prozentsatz des Gesamtwegs bestimmt und wird über den Parameter **PAL.C** eingestellt

2. Position der teilweisen Öffnung

Das teilweise Öffnen endet, wenn die Tür, den im Parameter **P.APP** eingestellten Prozentsatz des Wegs, überschreitet



18 - ENCODER

Die Position der Tür kann präziser erkannt werden, wenn an dem Motor ein Inkremental-Encoder installiert wird.

⚠ ACHTUNG: zur Verwendung dieser Funktion, muss man den Lernvorgang des Wegs (Kapitel 26.3) ausführen

ANMERKUNG: Der Encoder verwendet dieselben Klemmen der Schalter der mittleren Positionen. Wird ein Encoder verwendet, kann man die Schalter der mittleren Positionen nicht verwenden.

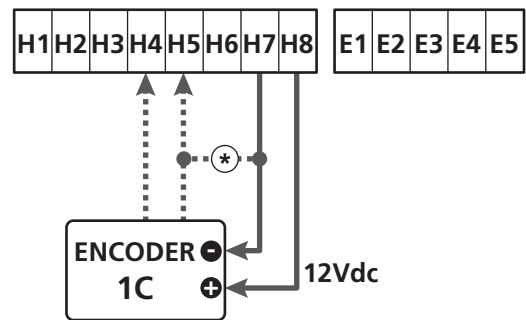
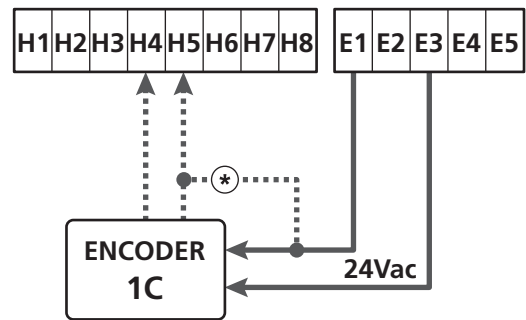
Man kann zwei verschiedenen Encoder-Typologien verwenden:

- **Encoder mit zwei Kanälen:** Die Richtung der Bewegung der Tür wird durch den Encoder angegeben.
 - Die beiden Kanäle an die Klemmen **H3** und **H4** anschließen (die Anordnung des Anschlusses ist nicht wichtig)
 - Den Nullleiter an der Klemme **H5** anschließen
 - Das Menü **ENCO** auf **EN.2C** einstellen.
- **Encoder mit einem Kanal:** Die Richtung der Bewegung wird durch den Befehl der Steuerzentrale an den Inverter bestimmt.
 - Den Kanal des Encoders an die Klemme **H4** anschließen
 - Den Nullleiter an der Klemme **H5** anschließen
 - Das Menü **ENCO** auf **EN.1C** einstellen.

Wird der Encoder mit 24Vac versorgt, die Versorgung an die Klemmen **E1** und **E3** anschließen.

Wird der Encoder mit 12 Vdc versorgt, die Versorgung an die Klemmen **H7 (-)** und **H8 (+)** anschließen.

* **ANMERKUNG:** Hat der Encoder einen einzigen Draht des negativen Leiters der Versorgung und des Nullleiters der Ausgänge, die Klemme **H5** mit dem Negativleiter der Versorgung verbinden (Klemme **H7** oder eine der Klemmen **E1-E3**)



Parameter **ENCO** ⇨ DEFAULT = **NO** (kein Betrieb)

19 - STEUERMODALITÄT ÜBER KLEMMENBRETT

Zur Steuerung der Tür über externe Vorrichtungen, muss man Vorrichtungen mit normalerweise offenem Kontakt zwischen die Klemmen **S1-S4**, **S2-S4** oder **S3-S4** anschließen und für jede die gewünschte Funktion über die Parameter **ING1**, **ING2** und **ING3** einstellen.

Zur Verfügung stehende Funktionen:

- **Start** (einzustellender Wert **START**)
Diese Funktion entspricht einer allgemeinen Aktivierungssteuerung und steuert die folgenden Operationen:
 - Ist die Tür geschlossen, beginnt ein Öffnungszyklus
 - Wann sich die Tür öffnet, hängt von der Einstellung des Parameters **ST.AP** ab:
NO: Nicht aktive Steuerung
CHIU: Die Tür öffnet sich sofort
PAUS: Die Tür bleibt stehen (bei Aktivierung des automatischen Schließens beginnt das Zählen der Pausenzeit)
 - Ist die Tür offen und das Zählen der Pausenzeit nicht aktiv ist, beginnt das Schließen
 - Ist die Tür offen und das Zählen der Pausenzeit aktiv, hängt das von dem Menü **ST.PA** ab:
NO: Nicht aktive Steuerung
CHIU: Beginn des Schließens
PAUS: Laden des Zählens der Pausenzeit
 - Wann sich die Tür schließt, hängt von dem Menü **ST.CH** ab:
APRE: Die Tür öffnet sich
STOP: Die Tür hält an und der Zyklus wird als beendet angesehen
 - Hält die Tür durch eine Stopp-Steuerung oder nach Erfassung eines Hindernisses an, lässt eine Start-Steuerung die Tür wieder in dieselbe Richtung, wie vor dem Halt, starten. Ist der Parameter **STOP** auf **INVE** eingestellt, startet die Tür in der entgegengesetzten Richtung.
 - Hat die Tür einen teilweisen Öffnungszyklus begonnen, wird die vollständige Öffnung gesteuert
- **Teilweiser Start** (einzustellender Wert **ST.PE**)
Diese Funktion entspricht einer allgemeinen Steuerung zur teilweisen Öffnung und steuert die folgenden Operationen:
 - Ist die Tür geschlossen, beginnt ein teilweiser Öffnungszyklus: Die Tür öffnet sich nur, bei dem Prozentsatz des Wegs der im Parameter **F.APP** eingestellt ist, oder wenn der Kontakt geöffnet ist, der an der Klemme **H4** angeschlossen ist (Parameter **ENCO** auf **INTRM** einstellen)
Hat man den Zyklus begonnen, hat man die Funktionen die in der Steuerung **START** aufgeführt sind.
 - Hat die Tür einen normalen Öffnungszyklus begonnen, hat diese Steuerung keine Wirkung.

- **Stopp** (einzustellender Wert **STOP**)
Diese Funktion entspricht einer Stopp-Steuerung (Halt): Dies ist der einzige Fall in dem die angeschlossene Vorrichtung, mit einem normalerweise geschlossenen Kontakt funktioniert; kann zum Halt der Tür verwendet werden und um sie in einer Position zu blockieren.
Die Funktion der **STOP** Steuerung hängt von dem, für dem **STOP** Parameter, eingestellten Wert ab:
 - **PROS**: Die Tür bleibt in der Position stehen in der sie sich befindet, ist der Kontakt nicht geöffnet, hat die Steuerung keine Wirkung. Wird der Kontakt wieder geschlossen, lässt ein eventueller Start-Befehl die Tür in der Richtung starten, die vor dem Halt bestand.
 - **INVE**: Die Tür bleibt in der Position stehen in der sie sich befindet, ist der Kontakt nicht geöffnet, hat die Steuerung keine Wirkung. Wird der Kontakt wieder geschlossen, lässt ein eventueller Start-Befehl die Tür in der entgegengesetzten Richtung starten.
 - **APRE**: Die Tür unterbricht die eventuelle Bewegung und öffnet sich vollständig.
Sollte eine aktive Sicherheitsvorrichtung bei dem Öffnen die Bewegung verhindern, bleibt die Tür stehen, bis die Sicherheitsvorrichtung deaktiviert wurde, danach öffnet sie sich. Dann bleibt die Tür in der offenen Position blockiert, bis der **STOP** Kontakt wieder geschlossen wird.
 - **CHIU**: Die Tür unterbricht nicht augenblicklich die Bewegung, bei Halt wird das Schließen gesteuert. Sollte eine Sicherheitsvorrichtung das Wiederöffnen hervorrufen, wird dieses ausgeführt, danach wird wieder das Schließen gesteuert.
Ist die Tür geschlossen, bleibt diese in dieser Position blockiert, bis der Kontakt **STOP** geschlossen wird.

- **Öffnet immer** (einzustellender Wert **APRE**)
Steuert immer das Öffnen, unabhängig von der Position der Tür; ist die Tür bereits offen, hat die Steuerung keine Wirkung.

ANMERKUNG: Diese Steuerung steht nicht für den Eingang **ING3** zur Verfügung.

- **Schließt immer** (einzustellender Wert **CHIU**)
Steuert immer das Schließen: Ist die Tür bereits geschlossen, hat die Steuerung keine Wirkung.

ANMERKUNG: Diese Steuerung steht nicht für den Eingang **ING3** zur Verfügung.

- **Kraft Person anwesend** (einzustellender Wert **FRES**)
Diese Steuerung steht nur an dem Eingang **ING3** zur Verfügung: Wenn der Kontakt geschlossen ist, funktioniert die Steuerzentrale in der Modalität, Person anwesend.

20 - FUNKSTEUERUNG

Die Steuerzentrale HEAVY1 ist für einen Empfänger der Serie MR vorbereitet. Der Empfänger verfügt über 4 Kanäle, die mit den Tasten der Fernbedienung verbunden werden können; mit folgenden Funktionen:

- Die Kanäle 1 und 2 aktivieren den Öffnungszyklus, gemäß Parameter **FX**:
START: Der Kanal 1 entspricht dem Befehl START und der Kanal 2 dem Befehl TEILSTART
APCH: Der Kanal 1 entspricht dem Befehl ÖFFNEN und der Kanal 2 dem Befehl SCHLIESSEN
- Kanal 3 entspricht dem Befehl STOPP
- Kanal 4 funktioniert gemäß der Einstellungen in Parameter **AUX**:
MON: monostabil. Der Kontakt eines Optionsrelais (REL1-2-3), eingestellt als Beleuchtung, wird geschlossen gehalten, solange der Kanal aktiv ist.
BIST: bistabil. Der Kontakt eines Optionsrelais (REL1-2-3), eingestellt als Beleuchtung, wird bei jeder Aktivierung des Kanals, umgewandelt.
TIM: Timer. Der Kontakt eines Optionsrelais (REL1-2-3), eingestellt als Beleuchtung, wird, die eingestellte Zeit lang, geschlossen gehalten. Wird der Kanal erneut aktiviert, beginnt die Zeitzählung von neuem.
TOUT: Timeout. Der Kontakt eines Optionsrelais (REL1-2-3), eingestellt als Beleuchtung, wird, die eingestellte Zeit lang, geschlossen gehalten. Wird der Kanal erneut aktiviert, wird der Kontakt des Relais geöffnet.
PRES: Kraft Person anwesend. Bei jeder Aktivierung des Kanals, schaltet die Steuerzentrale zwischen dem eingestellten Modus und dem Modus Person anwesend um.

21 - FUNKTIONSMODUS

Der Funktionsmodus der Befehle hängt von den Einstellungen des Parameters **MODE** ab.

- **Impulsmodus (MODE = STAN)**
Ein Befehl führt zum vollständigen Öffnen der Tür. Die Bewegung endet, wenn der Endschalter einschreitet, wenn ein anderer Befehl empfangen wird oder wenn eine Sicherheitsvorrichtung einschreitet. Ist das automatische Schließen befähigt, schließt sich die Tür nach einer eingestellten Pausenzeit (Parameter **CHAU**)
- **Zeitmodus (MODE = OROL)**
Diese Funktion ermöglicht die Zeitschaltung der Öffnung der Tür, über eine externe Uhr. Die Funktion ist analog mit dem Modus **STAN**, die Pausen-Zeitzählung wird aber unterbrochen, wenn der Kontakt der Vorrichtung geschlossen ist, die an einem Eingang angeschlossen ist, der als **STRT**, **STPE** oder **APRE** konfiguriert wurde.
Zur Verwendung dieser Funktion, muss das automatische Schließen aktiviert worden sein (Parameter **CHAU**)
- **Modus Person anwesend (MODE = PRES)**
Der Befehl muss während der Bewegung der Tür aktiv gehalten werden, wird der Befehl unterbrochen, bleibt die Tür augenblicklich stehen. In diesem Modus startet der Befehl **START** abwechselnd das Öffnen und das Schließen.
- **Gemischter Modus (MODE = OROL)**
Die Öffnungsbewegungen werden, impulsartig bepfhlen und die zum Schließen, in dem Modus, Person anwesend. Bewegt sich die Tür in dem Modus, Person anwesend, wird bei Einschreiten einer Sicherheitsvorrichtung, die Tür angehalten; die Bewegung der Tür kann nicht umgekehrt werden, wie in dem normalen Modus möglich.

22 - AUSSERGEWÖHNLICHE FUNKTIONSMODEN

Die Steuerzentrale HEAVY1 verfügt über einige außergewöhnliche Funktionsmoden, die nur in besonderen Fällen zum Einsatz kommen.

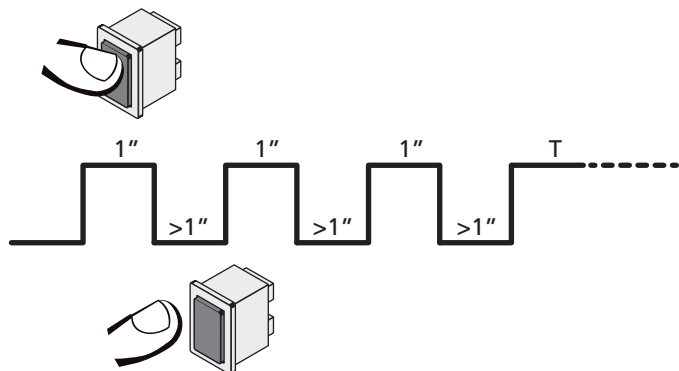
Forcierter Person anwesend Modus

Der Modus Person anwesend kann zeitweise, mit dem Befehl an der Klemme **S3**, forciert werden: Ist der Kontakt geschlossen, wird der Modus aktiviert (der Parameter **ING3** muss auf **PRES** eingestellt sein).

Person anwesend Modus im Notfall

Dieser Betriebsmodus kann verwendet werden, um das Tor im Modus "Person anwesend" auch dann zu verwenden in speziellen Fällen wie der Installations-/Wartungsphase oder einer eventuellen Störung der Fotozellen, Rippen, Endanschlags oder Encoder.

Um die Funktion zu aktivieren, ist es notwendig, den Befehl **START** 3 Mal zu drücken (die Befehle müssen mindestens 1 Sekunde dauern; die Pause zwischen den Befehlen muss mindestens 1 Sekunde dauern).



Der vierte Befehl **START** aktiviert das Tor im Modus **MENSCH VORHANDEN**; um das Tor zu bewegen muss der Befehl **START** während der ganzen Dauer der Bewegung (Zeit **T**) gedrückt gehalten werden. Die Funktion deaktiviert sich automatisch zehn Sekunden nach Inaktivität des Tors.

⚠ ACHTUNG: Während der Bewegung im Notfallmodus, wird die als beschädigt angesehene Sicherheitsvorrichtung, nicht berücksichtigt: Jede Aktivierung wird ignoriert

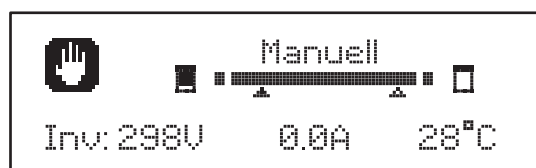
Manuelle Bewegung

Während der Installation oder der Wartung, kann man die Tür mit den Tasten **↑** und **↓** neben dem Display bewegen.

Der Funktion befindet sich immer im Person anwesend Modus: Mit **↑** öffnet man und mit **↓** schließt man die Tür. Die Geschwindigkeit der Tür wird durch den Wert bestimmt, der in dem Parameter **VEL.M** eingestellt wird.

⚠ ACHTUNG: Die Sicherheitsvorrichtungen werden ignoriert (mit Ausnahme des Not-Aus STOPPs), das heißt der Bediener muss sicherstellen, dass sich keine Hindernisse auf dem Lauf der Tür befinden.

Während der manuellen Bewegung, zeigt das Display einige Informationen zu der Funktion des Inverters an: Versorgungsspannung, Strom an Motor und Temperatur des Drivers.



ANMERKUNG: Man kann diese Informationen, ohne die Tür zu bewegen, lesen, in dem man eine dieser Tasten, **↑** oder **↓**, schnell drückt.

Der manuelle Bewegungsmodus bleibt 1 Minute lang aktiv, danach kehrt die Steuerzentrale in die manuelle Funktion zurück. Um augenblicklich auf die normale Funktion zurückzukehren, die Taste **OK** 1 Sekunde lang drücken.

23 - AUSGANG OPTIONSRELAIS

Die Steuerzentrale verfügt über drei Relais-Ausgänge mit trockenem, normalerweise offenem Kontakt, konfigurierbar mit verschiedenen Funktionen, über die Parameter REL1, REL2 und REL3

Die Ausgänge REL1 und REL2 sind für die allgemeine Nutzung vorgesehen (Maximalstrom 5A bei 250V) der Ausgang REL3 ist für die Steuerung der Elektrobremse des Motors vorgesehen (Maximalstrom 16A bei 250V).

In dieser Seite findet man die zur Verfügung stehenden Funktionen und den einzustellenden Wert für die Parameter REL1, REL2 und REL3

FUNKTION	REL1	REL2	REL3	WERT
Schloss	•			SERR
Öffnungsbefehl	•			APRE
Schliessbefehl		•		CHIU
Servicemeldungen		•		SERV
Kontrolle der Elektrobremse			•	FR.NO FR.NC
Test der Sicherheitsvorrichtungen	•	•		TEST
Custom	•	•		CUST
Beleuchtung	•	•	•	LUCI

Die Vorrichtung die von dem Ausgang REL1 kontrolliert wird, an die Klemmen Z4 und Z3 anschließen

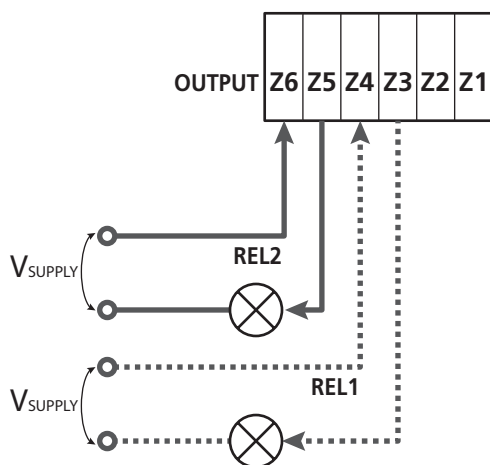
Die Vorrichtung die von dem Ausgang REL2 kontrolliert wird, an die Klemmen Z6 und Z5 anschließen

Die Vorrichtung die von dem Ausgang REL3 kontrolliert wird, an die Klemmen B2 und B1 anschließen

! Die Ausgänge der Relais funktionieren wie einfache Schalter und liefern keine Versorgung.

Die Versorgung der Vorrichtung V_{SUPPLY} kann von der Steuerzentrale oder von der Linie erhalten werden.

Verwendet man die Versorgung 24 Vac oder 12 Vdc, sicherstellen, dass der erforderliche Strom, mit dem der Steuerzentrale kompatibel ist.



Parameter REL1 ⇔ DEFAULT = LUCI (Beleuchtung)

Parameter REL2 ⇔ DEFAULT = NO (kein Betrieb)

23.1 - BELEUCHTUNG

Die Beleuchtung kann in den folgenden Moden funktionieren:

1. Timer durch Befehl

Die Lichter schalten sich ein, wenn das Öffnen befohlen wird und bleiben die eingestellte Zeit lang eingeschaltet.

Den Wert T.LUC in dem Parameter LUCI auswählen und die gewünschte Zeit einstellen.

2. In Bewegung + Timer

Die Beleuchtung wird eingeschaltet, wenn das Öffnen befohlen wird; bleibt die Tür stehen (offen oder geschlossen), bleiben die Lichter die eingestellte Zeit lang eingeschaltet.

Den Wert C.ICL in dem Parameter LUCI auswählen und die gewünschte Zeit einstellen.

3. Timer durch Befehl AUX

Die Beleuchtung wird mit einer Fernbedienung aktiviert, gespeichert auf dem Kanal 4 des Empfängers MR und bleibt die eingestellte Zeit lang eingeschaltet. Den Wert TIM in dem Parameter AUX auswählen und die gewünschte Zeit einstellen.

4. Monostabile Beleuchtung

Die Beleuchtung wird mit einer Fernbedienung aktiviert, gespeichert auf dem Kanal 4 des Empfängers MR und bleibt während der gesamten Dauer der Befehlsübertragung eingeschaltet.

Den Wert MONO im Parameter AUX auswählen

5. Bistabile Beleuchtung

Die Beleuchtung wird mit einer Fernbedienung aktiviert, gespeichert auf dem Kanal 4 des Empfängers MR: Ein erster Befehl schaltet die Beleuchtung an, ein zweiter Befehl schaltet die aus. Den Wert BIST im Parameter AUX auswählen

6. Bistabil + Timeout

Die Beleuchtung wird mit einer Fernbedienung aktiviert, gespeichert auf dem Kanal 4 des Empfängers MR und bleibt die eingestellte Zeit lang eingeschaltet. Eine zweite Übertragung vor Ablauf der Zeit, schaltet die Beleuchtung aus. Den Wert TOUT in dem Parameter AUX auswählen und die gewünschte Zeit einstellen.

23.2 - SCHLOSS

Bei Beginn jeder Öffnungsbewegung wird das Relais drei Sekunden lang geschlossen.

Die Funktion des Elektroschlusses kann durch die folgenden Funktionen unterstützt werden:

1. Rückstoß: Bevor das Öffnen der Tür beginnt, wird kurz das Schließen gesteuert, um das Entriegeln des Schlosses zu erleichtern. Um diese Funktion zu erleichtern, die Dauer des Rückstoßes mit dem Parameter T.AR einstellen.

2. Endstoß: Am Ende des Schließens, wird die Tür noch kurz bei voller Leistung gesteuert, um das Einrücken eines Schlosses zu erleichtern. Um diese Funktion einzustellen, muss man die Zeit des Endstoßes mit dem Parameter T.CVE einstellen

23.3 - SERVICEMELDUNGEN

Das Relais wird aktiviert, wenn das Zählen, der für die Serviceanfrage eingestellten, Zyklen 0 erreicht (Kapitel 26.4): Auf diese Weise kann man eine Kontrollleuchte aktivieren.

23.4 - ÖFFNUNGSBEFEHL

Das Relais wird aktiviert, wenn der Motor in Öffnung gesteuert wird: Auf diese Weise kann man die Sekundärmotoren aktivieren oder Meldungen geben, die mit der Bewegung des Hauptmotors synchronisiert ist.

23.5 - SCHLIESSBEFEHL

Das Relais wird aktiviert, wenn der Motor in Schließung gesteuert wird: Auf diese Weise kann man die Sekundärmotoren aktivieren oder Meldungen geben, die mit der Bewegung des Hauptmotors synchronisiert ist.

23.6 - TEST DER SICHERHEITSVORRICHTUNGEN

Das Relais wird gleichzeitig mit dem Relais des Tests der Fozelle aktiviert: Auf diese Weise kann man den Funktionstest an den Vorrichtungen ausführen, die NICHT die Versorgungsspannung 24 Vac der Klemme **E5** verwenden, zum Beispiel Vorrichtungen die mit 12 Vdc versorgt werden.

23.7 - KONTROLLE DER ELEKTROBREMSE

Das Relais wird zur Kontrolle der Elektrobremse des Ofens aktiviert (Kapitel 9.1)

23.8 - CUSTOM

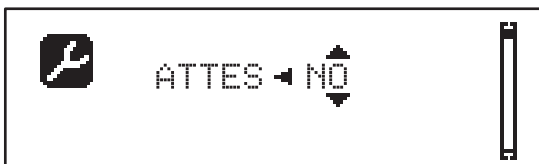
Diese Funktion dient im Wesentlichen zur Verbindung von Ampelvorrichtungen.

Die Programmierung dieses Parameters ermöglicht die Definition des Zustands des Optionenrelais, ausgewählt in diesen 5 Situationen:

- ATTES:** Tür geschlossen, Steuerzentrale wartet auf Befehl
- APERT:** Tür öffnet sich
- CHIUS:** Tür schließt sich
- PAUSA:** Tür offen und aktive Zählung der Zeit des automatischen Schließens
- ARRES:** Tür offen, ohne Zählung der Zeit des automatischen Schließens

Zur Programmierung wie folgt vorgehen:

1. Den Wert **CUST** auswählen und **OK** drücken:
Auf dem Display erscheint



2. Mit den Tasten **h** und **i** den Status des Relais in dieser Situation auswählen:
NO: Kontakt Relais offen
SI: Kontakt Relais geschlossen
3. Die Taste **OK** drücken, um die 5 zur Verfügung stehenden Situationen zu durchlaufen und den Status des Relais mit den Tasten **↑** und **↓** auswählen

24 - SCHNITTSTELLE ADI

Die Steuereinheit ist mit einer Schnittstelle ADI (Additional Devices Interface) ausgestattet, die den Anschluss an eine Reihe optionaler Module der Linie V2 ermöglicht.

Konsultieren Sie den Katalog V2, um zu sehen, welche optionalen Module mit Schnittstelle ADI für diese Steuerzentrale erhältlich sind.

⚠ ACHTUNG: Vor der Installation von Zusatzkomponenten bitte sorgfältig die den einzelnen Modulen beigelegten Anleitungen lesen.

Einige Vorrichtungen können so konfiguriert werden, dass sie Schnittstellen mit der Steuerung bilden; ferner ist es notwendig, die Schnittstelle zu aktivieren, damit die Steuerung auf die von der ADI Vorrichtung kommenden Meldungen reagieren kann.

Programmiermenü **I.ADI** aufrufen, um die ADI Schnittstelle zu aktivieren und um Zugang zum Konfigurationsmenü der Vorrichtung zu erhalten.

Ist das Gerät aktiviert, zeigt das Display, oben rechts, die Schrift **Adi** an:



Die ADI-Vorrichtungen verwenden das Display der Zentrale, um Alarme zu melden oder die Konfiguration der Steuerzentrale zu veranschaulichen:

- **FOTOZELLENALARM** - Das obere Segment leuchtet auf: Die Tür hält an, wenn der Alarm eingestellt wird, wird die Öffnung weitergeführt.
- **SICHERHEITSRIPPEN-ALARM** - Das untere Segment leuchtet auf: Die Tür kehrt 3 Sekunden lang die Bewegung um.
- **STOPPALARM** - Das untere Segment leuchtet auf: Die Tür bleibt stehen und kann erst wieder nach Einstellen des Alarms neu starten.
- **SLAVE** - Benutzt man das Modul **SYNCRO** an Stelle der Schrift **Adi** erscheint **SLV**, um anzuzeigen, wenn die Steuerzentrale als **SLAVE** konfiguriert ist

25 - STROMVERSORGUNG

Nach Beenden der Anschlüsse aller Vorrichtungen, kann man mit dem Versorgungsanschluss der Steuerzentrale beginnen.

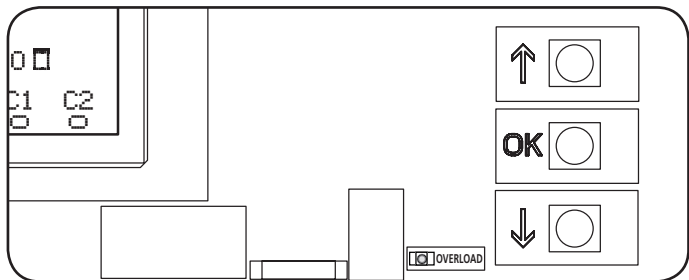
Die Steuerung ist mit 230V - 50Hz zu versorgen, und entsprechend den gesetzlichen Auflagen mit einem magnetothermischen Differentialschalter zu sichern.

Das Stromversorgungskabel an die Klemmen **L** und **N** der Steuerung anschließen.

Die Erdung der Elektroanlage an eine der Beiden Erdungsklemmen **G1** und **G2** anschließen.

26 - PROGRAMMIERUNG

Die Programmierung der Funktionen und der Zeiten der Steuerzentrale wird in dem Konfigurationsmenü ausgeführt, auf das man mit den 3 Tasten **↑**, **↓** und **OK** zugreifen und dies durchsuchen kann; zu finden neben dem Display der Steuerzentrale.



- Durch Druck der Taste **OK** kann man auf die Programmierungsmenüs und auf die Konfiguration der einzelnen Parameter zugreifen
- Drückt man die Taste **↓** geht man auf den nächsten Punkt über
- Drückt man die Taste **↑** kehrt man zu dem vorhergehenden Punkt zurück

⚠ ACHTUNG: Außerhalb des Konfigurationsmenüs, aktivieren die Tasten **↑ **↓** den Motor in der Modalität PERSON anwesend. Die Taste **↑** aktiviert den Befehl ÖFFNEN und die Taste **↓** aktiviert den Befehl SCHLIESSEN.**

⚠ Diese Befehle aktivieren den Motor, ohne den Sicherheitszustand zu berücksichtigen.

26.1 - ZUGRIFF AUF DIE HAUPT-PROGRAMMIERUNGSMENÜS

1. Die Taste **OK** gedrückt halten, bis auf dem Display das gewünschte Menü angezeigt wird.

PRG	Programmierung der Funktionsparameter (Kapitel 26.5)
CNT	Zyklenzähler (Kapitel 26.4)
SET	Lernen des Laufs (Kapitel 26.3)
DEF	Laden der DEFAULT Parameter (Kapitel 26.2)

2. Die Taste **OK** freigeben: Das Display zeigt den ersten Punkt des Untermenüs an oder die, für die Funktionen, zur Verfügung stehenden Optionen.

PRG	MODE
CNT	Gesamt / Service
SET	Lernen / Ausgang
DEF	Defaultsladen / Ausgang

3. Mithilfe der Tasten **↑** **↓** und **OK** die notwendigen Parameter auswählen und ändern.

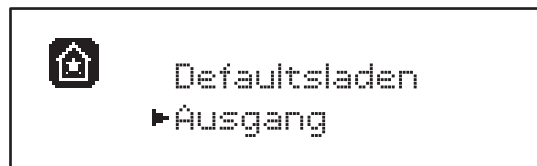
⚠ ACHTUNG: Führt man 1 Minute lang keinen Vorgang aus, verlässt die Steuerzentrale den Programmierungsmodus, ohne die Einstellungen zu speichern, die ausgeführten Änderungen gehen verloren.

26.2 - LADEN DER DEFAULT-PARAMETER

Bei Notwendigkeit, kann man alle Parameter auf den DEFAULT-Wert rückstellen (Tabelle Seite 46).

⚠ ACHTUNG: Dieser Vorgang führt zum Verlust aller individuell gestalteten Parameter.

1. Die Taste **OK** gedrückt halten, bis auf dem Display DEF angezeigt wird.
2. Die Taste **OK** freigeben: Auf dem Display erscheint

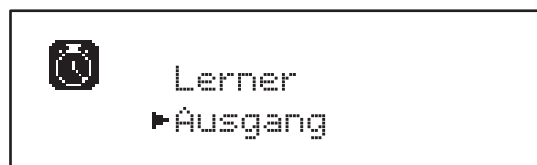


3. Zum Verlassen der Funktion, **Ausgang** mit den Tasten **↑** **↓** auswählen und **OK** zur Bestätigung drücken.
4. Zum Laden der DEFAULT Daten, **Defaultsladen** mit den Tasten **↑** **↓** auswählen und **OK** drücken. Danach **JA** auswählen und **OK** drücken: Alle Parameter werden mit ihren DEFAULT Werten neu geschrieben, die Steuerzentrale verlässt die Programmierung und das Display zeigt die Bedientafel an.

26.3 - LERNEN DES SCHALGS

Diese Funktion ermöglicht das Speichern der Laufbegrenzung. Die registrierten Werte sind für all die Programmierungs-Parameter nützlich, die auf eine, Prozentsatz des laufs basieren.

1. Die Taste **OK** gedrückt halten, bis auf dem Display SET angezeigt wird.
2. Die Taste **OK** freigeben: Auf dem Display erscheint



3. Zum Verlassen der Funktion, **Ausgang** mit den Tasten **↑** **↓** auswählen und **OK** zur Bestätigung drücken.
4. Zur Inbetriebnahme des Lern-Verfahrens des Laufs, **Lerner** mit den Tasten **↑** und **↓** auswählen und die Taste **OK** drücken.
5. Um die Tür vollständig zu öffnen, die Taste **↑** gedrückt halten.
6. Um die Tür vollständig zu schließen, die Taste **↓** gedrückt halten.
7. Zur Speicherung des Laufs und um die Funktion zu verlassen, die Taste **OK** drücken.

26.4 - LESEN DES ZYKLENZÄHLERS

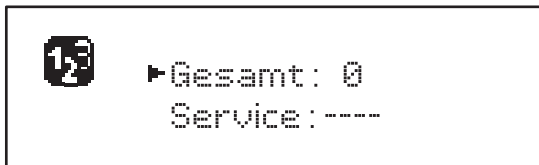
Die Steuerzentrale HEAVY1 zählt die vollständigen Öffnungszyklen der Tür und meldet, wenn gefordert, nach einer vorbestimmten Anzahl von Bewegungen, die Notwendigkeit der Wartung.

Es stehen zwei Zähler zur Verfügung:

- Nicht zu nullender Totalisator der vollständigen Öffnungszyklen (**Gesamt**)
- Rückwärtszähler der Zyklen bis zum nächsten Wartungseingriff (**Service**)

Der zweite Zähler kann mit der gewünschten Zyklanzahl programmiert werden.

1. Die Taste **OK** gedrückt halten, bis auf dem Display **CNT** angezeigt wird.
2. Die Taste **OK** freigeben: Auf dem Display erscheint



3. Zur Aktivierung der Wartungsanfrage, die **Service** funktion auswählen und **OK** drücken.
4. Die gewünschte Zyklanzahl einstellen (Step mit 250 Zyklen)
5. Zur Bestätigung **OK** drücken: Der Display zeigt die Bedientafel an

Erreicht der **Service**-Zähler 0, aktiviert die Steuerzentrale die Wartungsanfrage, die auf zwei verschiedene Weisen gemeldet werden kann:

1. **Kontrollleuchte:** Das Optionenrelais REL2 schließt sich, um eine Kontrollleuchte zu aktivieren (Kapitel 23)
2. **Vorblinken:** Wird keine entsprechende Kontrollleuchte angeschlossen, meldet die Steuerzentrale die Wartungsanfrage über ein 5 Sekunden dauerndes Vorblinken, zu Beginn jedes Öffnungszyklus.

Zur Deaktivierung der Meldung, muss man auf das Menü des **Service**-Zählers zugreifen und erneut die Zyklusanzahl programmieren, nach der die Wartung gefordert wird.

Stellt man 0 ein, ist die Meldungsfunktion der Wartungsanfrage deaktiviert und die Meldung wird nicht mehr wiederholt.

⚠ ACHTUNG: Wartungsarbeiten dürfen ausschließlich von Fachpersonal ausgeführt werden.

26.5 - PROGRAMMIERUNG DER FUNKTIONSPARAMETER

1. Die Taste **OK** gedrückt halten, bis auf dem Display **PRG** angezeigt wird.
2. Lässt man die Taste **OK** los, zeigt das Display folgende Punkte an:
 - Der erste Parameter des Programmierungsmenüs: **MODE**
 - Der aktuell eingestellte Wert (**STAN**).
 - Eine nützliche Laufleiste, zur Identifizierung der Position des Parameters in dem Programmierungsmenü
 - Eine Meldung die den Parameter beschreibt



3. Zur Veränderung des Werts dieses Parameters, die Taste **OK** drücken: Die Pfeile setzen sich auf den Wert



4. Den gewünschten Wert mithilfe der Tasten **↑** und **↓** auswählen
5. Die Taste **OK** drücken, um zu bestätigen und den Parameter zu verlassen. Das Display wird erneut angezeigt:



6. Mithilfe der Tasten **↑** **↓** und **OK** die notwendigen Parameter auswählen und ändern.: In den nächsten Seiten steht eine Tabelle zur Verfügung, mit allen Programmierungsparametern, den auswählbaren Werten, den eingestellten **DEFAULT** Werten und eine kurze Beschreibung der Funktion.

ANMERKUNG: Hält man die Tasten **↑** oder **↓** gedrückt, werden die Punkte des Konfigurationsmenüs schnell durchlaufen, bis der Punkt **FINE** angezeigt wird

⚠ Der letzte Menüpunkt **FINE** speichert die ausgeführten Änderungen, verlässt das Programmierungsmenü und kehrt zur normalen Funktion der Steuerzentrale zurück.

Um die eigene Konfiguration nicht zu verlieren, ist man verpflichtet, die Programmierungsmodalität über diesen Menüpunkt zu verlassen.

⚠ ACHTUNG: Führt man 1 Minute lang keinen Vorgang aus, verlässt die Steuerzentrale den Programmierungsmodus, ohne die Einstellungen zu speichern, die ausgeführten Änderungen gehen verloren.

26.6 - TABELLE DER PROGRAMMIERUNGSPARAMETER

PARAMETER	WERT	SUBMENU	BESCHREIBUNG	DEFAULT	KAPITEL	MEMO
MODE			Funktionsmodus	STAN	21	
	STAN		Standard			
	PRES		Person anwesend			
	S.PRE		Gemischt			
	OROL		Zeit			
P.APP	0-100%		Partieller Öffnung	50%	17.2	
T.PRE	0.5"-10.0"		Vorabblinkzeit beim Öffnen	10"	13	
	NO		Deaktivierte Funktion			
T.PCH	0.5"-10.0"		Vorabblinkzeit beim Schließen	NO	13	
	NO		Vorblinkzeit beim Blinken gleich T.PRE			
POT.A	30-100%		Leistung Motor beim Öffnen	100%	9	
POT.C	30-100%		Leistung Motor beim Schließen	80%	9	
VEL.A	5-99HZ		Normale Geschwindigkeit beim Öffnen	50	9	
VEL.C	5-99HZ		Normale Geschwindigkeit beim Schließen	50	9	
VEL.RA	5-99HZ		Verlangsamte Geschwindigkeit beim Öffnen	25	9	
VEL.RC	5-99HZ		Verlangsamte Geschwindigkeit beim Schließen	25	9	
T.AR	0.1"-2.0"		Rückstoßzeit	NO	23.2	
	NO		Deaktivierte Funktion			
SPUN	0-30%		Sonderspannung bei Anlauf im Öffnen	0	9	
SPCH	0-30%		Sonderspannung bei Anlauf im Schließen	0	9	
T.CVE	0.1"-2.0"		Endstoßzeit	NO	23.2	
	NO		Deaktivierte Funktion			
ACC.A	0-6		Anfahrrampe beim Öffnen	2	9	
ACC.C	0-6		Anfahrrampe beim Schließen	2	9	
DEC.A	0-6		Verlangsamungsrampe beim Öffnen	2	9	
DEC.C	0-6		Verlangsamungsrampe beim Schließen	2	9	
FRE.A	0-10		Bremsdruck beim Öffnen	4	9	
FRE.C	0-10		Bremsdruck beim Schließen	8	9	
RAL.A	0-50%		Verlangsamter Schlag beim Öffnen	10%	9	
RAL.C	0-50%		Verlangsamter Schlag beim Schließen	10%	9	
VEL.M	5-99HZ		Geschwindigkeit bei manueller Bewegung	30	22	
ST.AP			Start bei Öffnen	PAUS	19	
	PAUS		Die Tür bleibt stehen und geht in die Pause über			
	CHIU		Die Tür beginnt augenblicklich sich zu schließen			
	NO		Die Tür öffnet sich weiter (der Befehl wird ignoriert)			
ST.CH			Start bei Schließen	STOP	19	
	STOP		Die Tür hält an und der Zyklus wird als beendet angesehen			
	APRE		Die Tür öffnet sich erneut			

PARAMETER	WERT	SUBMENU	BESCHREIBUNG	DEFAULT	KAPITEL	MEMO
ST.PA			Start in Pause	CHIU	19	
	CHIU		Die Tür beginnt augenblicklich sich wieder zu schließen			
	NO		Befehl wird ignoriert			
	PAUS		Die Pausenzeit wird geladen			
CH.AU	0.5"-20'		Pausenzeit vor Autoschließen	NO	21	
	NO		Deaktivierte Funktion			
CH.TR	0.5"-20'		Pausenzeit nach dem Durchgang	NO	11	
	NO		Deaktivierte Funktion			
LUCI			Beleuchtung	T.LUC	23	
	T.LUC	0.0"-20'	Timer nach Befehl	1.0'		
	NO		Kein Betrieb			
	CICL	0.0"-20'	In Bewegung + Timer			
AUX			Funktion Funkkanal AUX	TIM	20	
	TIM	0.0"-20'	Licht Timer	1.0'		
	BIST		Bistabil Licht			
	MONO		Monostabil Licht			
	PRES		Kraft Person anwesend			
	TOUT	0.0"-20'	Bistabil + Timeout			
SPIA			Funktion Ausgang Lichter 24V	W.L.	14	
	W.L.		Kontrollleuchte Tür offen			
	FLASH		Blinker			
	NO		Kein Betrieb			
LP.PA			Blinker in Pause	NO	13	
	NO		Während der Pause ist der Blinker ausgeschaltet			
	SI		Während der Pause ist der Blinker eingeschaltet			
REL1			Konfiguration Relais 1	LUCI	23	
	LUCI		Beleuchtung			
	NO		Kein Betrieb			
	CUST		Custom		23	
		ATTES	Relaiskontakt geschlossen während des Wartens auf Befehle			
		APERT	Kontakt Relais geschlossen während der Tests und des Öffnens			
		CHIUS	Kontakt Relais geschlossen während des Schließens			
		PAUSA	Kontakt Relais geschlossen während der Pause			
		ARRES	Kontakt Relais geschlossen, wenn die Tür offen ist und das automatische Schließen deaktiviert ist (Parameter CH.AU)			
	TEST		Test 12Vdc			
	APRE		Befehl öffnen			
	SERR		Schloss			

PARAMETER	WERT	SUBMENU	BESCHREIBUNG	DEFAULT	KAPITEL	MEMO
REL2			Konfiguration Relais 2	NO	23	
	NO		Kein Betrieb			
	CUST		Custom		23	
		ATTES	Relaiskontakt geschlossen während des Wartens auf Befehle			
		APERT	Kontakt Relais geschlossen während der Tests und des Öffnens			
		CHIU	Kontakt Relais geschlossen während des Schließens			
		PAUSA	Kontakt Relais geschlossen während der Pause			
		ARRES	Kontakt Relais geschlossen, wenn die Tür offen ist und das automatische Schließen deaktiviert ist (Parameter CH.AU)			
	TEST		Test 12Vdc			
	CHIU		Befehl schließen			
	SERV		Servicemeldungen			
	LUCI		Beleuchtung			
REL3			Konfiguration Relais 3	FR.NO	23	
	FR.NO		Kontakt Relais geschlossen, wenn der Motor in Betrieb ist			
	LUCI		Beleuchtung			
	NO		Kein Betrieb			
	FR.NC		Kontakt Relais offen, wenn der Motor in Betrieb ist			
ING1			Konfiguration Eingang 1	APRE	19	
	START		Zyklusaktiv. (Kontakt N.O)			
	NO		Kein Betrieb			
	CHIU		Immer schließen (Kontakt N.O.)			
	APRE		Immer öffnen (Kontakt N.O.)			
	STOP		Stopp (contatto N.G.)			
	ST.PE		Teilöffnung (Kontakt N.O)			
ING2			Konfiguration Eingang 2	CHIU	19	
	ST.PE		Teilöffnung (Kontakt N.O)			
	START		Zyklusaktiv. (Kontakt N.O)			
	NO		Kein Betrieb			
	CHIU		Immer schließen (Kontakt N.O.)			
	APRE		Immer öffnen (Kontakt N.O.)			
	STOP		Stopp (contatto N.G.)			
ING3			Konfiguration Eingang 3	NO	19	
	NO		Kein Betrieb			
	PRES		Kraft Person anwesend (N.O. contact)			
	STOP		Stopp (N.G. contact)			
	ST.PE		Teilöffnung (Kontakt N.O)			
	START		Zyklusaktiv. (Kontakt N.O)			

PARAMETER	WERT	SUBMENU	BESCHREIBUNG	DEFAULT	KAPITEL	MEMO	
RX			Funktion Empfänger	START	20		
	START		Kanal 1 = START Kanal 2 = TEILSTART				
	APCH		Kanal 1 = ÖFFNEN Kanal 2 = SCHLIESSEN				
STOP			Stop-Befehl Funktion	PROS	19		
	PROS		Halten dann Fortfahren				
	CHIU		Schließen und blockieren				
	APRE		Öffnen und blockieren				
	INVE		Halten dann umkehren				
FOT1			Funktion Fotozelle 1	NO	11		
	NO	P.A.P.F 0-100%	Kein Betrieb				
	HOOK		Mitnahmeschutz-Funktion				
	MASK		Aktiv im Schließen mit maskierter Funktion				
	APCH		Öffnen + Schließen aktiv				
FOT2			Funktion Fotozelle 2	APCH	11		
	APCH	P.A.P.F 0-100%	Öffnen + Schließen aktiv	P.A.P.F = 0%			
	NO		Kein Betrieb				
	HOOK		Mitnahmeschutz-Funktion				
	MASK		Aktiv im Schließen mit maskierter Funktion				
FT.TE	0.1"-2.0"		Aktivierung des Fotozellentests	NO	11.2		
	NO		Deaktivierte Funktion				
COS1			Funktion Sicherheitsrippe 1	NO	12.3		
	NO		Kein Betrieb				
	AP		Aktiv bei Öffnen				
	APCH		Öffnen + Schließen aktiv				
	CH		Aktiv im Schließen				
COS2			Funktion Sicherheitsrippe 2	NO	12.3		
	NO		Kein Betrieb				
	AP		Aktiv bei Öffnen				
	APCH		Öffnen + Schließen aktiv				
	CH		Aktiv im Schließen				
CO.TE			Sicherheitsrippen-Modell und Betriebstest	NO	12.3		
	NO		Mechanisch - Kein Test				
	RESI		Ohmsch				
	FOTO		Optisch mit Test				
ENCO			Funktion Eingang Encoder / Schalter	NO	17-18		
	NO		Kein Betrieb				
	ASSD		For future uses				
	FC.RA	NO-2.0"	Start Verlangsamung				
	INTRM		Zwischenposition				
	EN.1C		Encoder 1 Kanal				
	EN.2C		Encoder 2 Kanäle				

PARAMETER	WERT	SUBMENU	BESCHREIBUNG	DEFAULT	KAPITEL	MEMO
S.ENC	1-7		Empfindlichkeit Encoder	0	12.2	
	0		Erfassung Hindernisse durch deaktivierten Encoder			
OST.A	0.5"-4.5"		Umkehrung durch Hindernis bei Öffnen	0.0"	12	
	0.0"		Halt der Tür			
	FULL		Vollständiges Schließen der Tür			
OST.C	0.5"-4.5"		Umkehrung durch Hindernis bei Schließen	FULL	12	
	0.0"		Halt der Tür			
	FULL		Vollständiges Öffnen der Tür			
CH.OS			Schließen nach einem Hindernis	AUTO	12	
	MAN		Manuell			
	AUTO		Automatisch (falls befähigt durch Parameter CH.AU)			
I.ADI			Aktivierung der ADI Vorrichtung	NO	24	
	NO		ADI Schnittstelle deaktiviert			
	SI	E.ADI	Schnittstelle ADI aktiviert			
RICH			Wiederschließen bei Einschalten	SI		
	NO		Deaktivierte Funktion			
	SI		Wenn die Versorgung aktiviert wird, bereitet sich die Steuerzentrale auf das Schließen vor: Der erste START Befehl, startet den Motor im Schließen. Ist das automatische Schließen aktiv (CH.AU), beginnt das Zählen der Pausenzeit und danach wird das Schließen befohlen			
T.ADD	0.5"-1'		Extralauf	1.0"	16	
	NO		Die Tür beendet den Schlag, auch wenn die die Endschalter nicht aktiviert wurden			
FINE			Verlassen Programmiermenü	NO		
	NO		Verlässt nicht das Programmiermenü			
	SI		Verlässt das Programmiermenü und speichert die eingestellten Parameter			

27 - FUNKTIONSTÖRUNGEN

In vorliegendem Abschnitt werden einige Funktionsstörungen, deren Ursache und die mögliche Behebung beschrieben.

ANZEIGE	BESCHREIBUNG	LÖSUNG
Led POWER LOGIC aus	Versorgung der Logik fehlt	Die Sicherung F1 kontrollieren
Led POWERMOTOR aus	Versorgung des Inverters fehlt	Die Sicherung F2 kontrollieren
Led ERROR an	Inverter beschädigt	Die Steuerzentrale zur Reparatur schicken
Led ATTENTION blinkt	Inverter lädt	Die Tür bewegt sich nicht: Schaltet sich das Led aus, ist der Inverter bereit und die Bewegung kann starten
Led ATTENTION an	Not-Aus aktiv	Die STOPP-Taste zwischen den Klemmen T1 und T2 deaktivieren. Wurde kein Schalter installiert, müssen die beiden Klemmen überbrückt werden
Led OVERLOAD an	Versorgung Zubehör 24V überlastet	<ol style="list-style-type: none"> 1. Klemmenbrett herausziehen H1 - H8: Das Led OVERLOAD schaltet sich aus 2. Die Ursache für die Überlastung beseitigen (Klemmen E1-E3) 3. Das Klemmenbrett wieder einstecken und überprüfen, dass das Led sich nicht wieder einschaltet
Verlängertes Vorblinken des BLINKERS	Wird ein Startbefehl gegeben, schaltet sich der Blinker sofort ein, die Tür verzögert aber das Öffnen: Das Zählen der eingestellten Zyklen zur Ausführung der Wartungsarbeiten (Service) ist abgelaufen	Auf das Menü der Zähler zugreifen und den Parameter Service neu einstellen
Das Display zeigt ERR1 an	Software Fehler	Die Steuerzentrale zur Reparatur schicken
Das Display zeigt ERR2 an	Inverter beschädigt	Überprüfen, dass der Motor sachgemäß angeschlossen wurde. Sollte der Fehler weiterhin auftreten, die Steuerzentrale reparieren lassen
Das Display zeigt ERR3 an	Der Funktionstest der Fotozellen ist fehlgeschlagen	<ol style="list-style-type: none"> 1. Überprüfen, dass sich keine Hindernisse zwischen den Fotozellen befinden 2. Überprüfen, dass die über das Menü aktivierten Fotozellen, effektiv installiert wurden und funktionstüchtig sind 3. Sollten Fotozellen des Typs 2 verwendet werden, sicherstellen dass der Menüpunkt FOT2 auf CFCH eingestellt ist 4. Die vorherigen Bedingungen überprüfen, sollte der Fehler weiterhin bestehen, die Testzeit erhöhen (Parameter FT.TE)
Das Display zeigt ERR4 an	Fehler Endschalter	Überprüfen, dass die Endschalter korrekt angeschlossen wurden und dass sich die Endschalter, bei Bewegung der Tür, aktivieren
Das Display zeigt ERR5 an	Der Funktionstest der Sicherheitsrippen ist fehlgeschlagen	<ol style="list-style-type: none"> 1. Überprüfen, dass die über das Menü aktivierten Sicherheitsrippen, effektiv installiert wurden und funktionstüchtig sind 2. Sicherstellen, dass die Steuerzentrale zur Kontrolle der Sicherheitsrippen korrekt angeschlossen wurde und funktionstüchtig ist
Das Display zeigt ERR6 an	Kommunikationsfehler mit Inverter	Sollte der Fehler weiterhin auftreten, die Steuerzentrale reparieren lassen
Das Display zeigt ERR7 an	Encoder Fehler	Den Anschluss des Encoders überprüfen
Das Display zeigt ERR9 an	Zugriff auf das Programmiermenü blockiert über CL1+	Das Modul CL1+ in den ADI Stecker einfügen, mit dem die Programmierung blockiert wurde: Die Steuerzentrale geht automatisch auf das Programmiermenü PRG über
Das Display zeigt ERR10 an	Der Funktionstest der an die ADI Schnittstelle angeschlossenen Sicherheitsvorrichtungen ist fehlgeschlagen	Überprüfen, dass das ADI Modul angeschlossen ist Überprüfen, dass die Sicherheitsvorrichtungen, korrekt an die ADI Schnittstelle angeschlossen und funktionstüchtig sind
Das Display zeigt ERR12 an	Überhitzung Inverter	Die Meldung erscheint, wenn die Bewegung des Motors durch Überhitzung des Inverters unterbrochen wird, der den Motor steuert und wird bei jedem Startbefehl solange wiederholt, bis der Inverter abgekühlt ist
Das Display zeigt INIT an	Inverter lädt	Vor dem Start des Motors warten, dass sich die Meldung ausschaltet
Das Display zeigt HALT an	Not-Aus aktiv	Die STOPP-Taste zwischen den Klemmen T1 und T2 deaktivieren. Wurde kein Schalter installiert, müssen die beiden Klemmen überbrückt werden

INHOUDSOPGAVEIO

1 - BELANGRIJKE WAARSCHUWINGEN	54
2 - VUILVERWERKING VAN HET PRODUCT	54
3 - EU VERKLARING VAN OVEREENKOMST	54
4 - TECHNISCHE KENMERKEN	54
5 - BESCHRIJVING VAN DE STUURCENTRALE	55
6 - TAALKEUZE	55
7 - BESTURINGSPANEEL	55
8 - ELEKTRISCHE AANSLUITINGEN	56
9 - MOTOR	58
9.1 - ELECTROREM	58
9.2 - WERKING VAN DE MOTOR	58
10 - NOODSTOP	59
11 - FOTOCELLEN	60
11.1 - WERKING VAN DE FOTOCELLEN	60
11.2 - VOEDING FOTOCELLEN EN WERKINGSTEST	60
12 - OBSTAKELDETECTIE (AMPEROMETRISCHE SENSOR, ENCODER, VEILIGHEIDSLIJSTEN)	62
12.1 - AMPEROMETRISCHE SENSOR	62
12.2 - ENCODER	62
12.3 - VEILIGHEIDSLIJSTEN	62
13 - KNIPPERLICHT	63
14 - CONTROLELAMP DEUR OPEN	63
15 - EXTERNE ANTENNE	63
16 - EINDLOOP	64
17 - TUSSENPOSITIES	64
17.1 - SCHAKELAAR	64
17.2 - PARAMETERS (LOOPPROCENT)	65
18 - ENCODER	65
19 - INSTRUCTIES VANUIT HET KLEMMENBORD	66
20 - INSTRUCTIES VIA RADIO	66
21 - WERKMODUS	67
22 - UITZONDERLIJKE WERKMODUS	68
23 - RELAISUITGANG OPTIES	69
23.1 - VERLICHTING	69
23.2 - SLOT	69
23.3 - ONDERHOUD SIGNALERINGEN	70
23.4 - OPEN COMMANDO	70
23.5 - SLUIT COMMANDO	70
23.6 - TEST VAN DE VEILIGHEDEN	70
23.7 - CONTROLE VAN DE ELECTROREM	70
23.8 - CUSTOM	70
24 - INTERFACE ADI	70
25 - VOEDING	70
26 - PROGRAMERING	71
26.1 - TOEGANG TOT DE VOORNAAMSTE MENU'S VOOR PROGRAMMERING	71
26.2 - LADEN VAN DE DEFAULT PARAMETERS	71
26.3 - AANLEREN VAN DE LOOP	71
26.4 - LEZEN VAN DE CYCLUSTELLER	72
26.5 - PROGRAMMERING VAN DE WERKINGSPARAMETERS	72
26.6 - TABEL PROGRAMMERINGSPARAMETERS	73
27 - WERKSTORINGEN	78

1 - BELANGRIJKE WAARSCHUWINGEN

Voor technische ophelderingen of installatieproblemen beschikt V2 SPA over een assistentiedienst voor klanten die actief is tijdens kantooruren TEL. (+32) 93 80 40 20.

V2 SPA behoudt zich het recht voor om zonder voorgaande kennisgeving eventuele wijzigingen aan het product aan te brengen; het wijst bovendien elke vorm van aansprakelijkheid af voor persoonlijk letsel of materiële schade wegens een oneigenlijk gebruik of een foutieve installatie.

 **Lees met aandacht de volgende handleiding met instructies voordat u tot de installatie overgaat.**

- Deze handleiding met instructies is uitsluitend bestemd voor technisch personeel dat gekwalificeerd is op het gebied van installaties van automatische systemen.
- In deze handleiding staat geen informatie die interessant of nuttig kan zijn voor de eindgebruiker.
- Alle werkzaamheden met betrekking tot het onderhoud of de programmering moet uitsluitend uitgevoerd worden door gekwalificeerd personeel.

DE AUTOMATISERING DIET GEREALISEERD TE WORDEN IN OVEREENSTEMMING MET DE HEERSENDE EUROPESE NORMEN:

EN 60204-1 (Veiligheid van de machines, de elektrische uitrusting van de machines, deel 1, algemene regels)

EN 12445 (Veiligheid bij het gebruik van geautomatiseerde afsluitingen, testmethodes)

EN 12453 (Veiligheid bij het gebruik van geautomatiseerde afsluitingen, vereisten)

- De installateur moet voor de installatie van een inrichting zorgen (bv. thermomagnetische schakelaar) die de afscheiding van alle polen van het systeem van het voedingsnet verzekert. De norm vereist een scheiding van de contacten van minstens 3 mm in elke pool (EN 60335-1).
- De stuurcentrale moet in een behuizing gemonteerd worden met beschermingsgraad IP44 of hoger
- Voor de verbinding van stijve en buigzame leidingen of kabeldoorgangen gebruikt u verbindingen die conform zijn aan beschermingsklasse IP44 of hoger
- Zijn de aansluitingen op het klemmenbord eenmaal tot stand gebracht dan moeten de bandjes aangebracht worden op zowel de betreffende geleiderdraden van de netspanning in de nabijheid van het klemmenbord als op de geleiderdraden voor de aansluitingen op de externe delen (accessoires). Op deze wijze zal bij het per ongeluk losraken van een geleiderdraad voorkomen worden dat de delen met netspanning in aanraking komen met de delen met een zeer lage veiligheidsspanning.
- De installatie vereist bekwaamheden op elektrisch en mechanisch gebied en mag alleen door gekwalificeerd personeel uitgevoerd worden dat in staat is een verklaring van overeenkomst van type A af te geven over de volledige installatie (Machinerichtlijn 2006/42/CEE, bijlage IIA).
- Men is verplicht zich aan de volgende normen inzake geautomatiseerde afsluitingen voor voertuigen te houden: EN 13241-1, EN 12453, EN 12445, en eventuele nationale voorschriften.
- Ook de elektrische installatie vóór de automatisering moet voldoen aan de heersende normen en uitgevoerd zijn volgens de regels van het vak.
- De instelling van de duwkracht van het hek moet gemeten worden met een daarvoor bestemd instrument in afgesteld worden in overeenstemming met de maximum waarden die toegelaten worden door de norm EN 12453.
- Het wordt geadviseerd gebruik te maken van een noodstopknop die geïnstalleerd wordt in de nabijheid van de automatisering (aangesloten op de T1-T2 ingang van de besturingskaart) zodat het mogelijk is het hek onmiddellijk te stoppen in geval van gevaar
- Sluit de aardendraad van de motoren aan op de aardeinstallatie van de voedingspanning. (de sturing heeft twee specifieke klemmen G1 en G2).
- Het apparaat is niet bedoeld voor gebruik door personen (inclusief kinderen) met verminderde lichamelijke, zintuiglijke of geestelijke vermogens, of met gebrek aan ervaring en kennis, tenzij ze onder toezicht staan of zijn geïnstrueerd over het gebruik van het apparaat, door een persoon die verantwoordelijk is voor hun veiligheid



2 - VUILVERWERKING

Net als bij de installatie moeten de ontmantelings werkzaamheden aan het eind van het leven van het product door vakmensen worden verricht. Dit product bestaat uit verschillende materialen: sommige kunnen worden gerecycled, andere moeten worden afgedankt.

Win informatie in over de recyclage- of afvoersystemen voorzien door de wettelijke regels, die in uw land voor deze productcategorie gelden.

Let op! – Sommige delen van het product kunnen vervuilende of gevaarlijke stoffen bevatten, die als ze in het milieu worden achtergelaten schadelijke effecten op het milieu en de gezondheid kunnen hebben.

Zoals door het symbool aan de zijkant wordt aangeduid, is het verboden dit product bij het huishoudelijk afval weg te gooien. Zamel de afval dus gescheiden in, volgens de wettelijke regels die in uw land gelden, of lever het product bij aankoop van een nieuw gelijkwaardig product bij de dealer in.

Let op! – de lokaal geldende wettelijke regels kunnen zware sancties opleggen als dit product verkeerd wordt afgedankt.

3 - EU VERKLARING VAN OVEREENKOMST

V2 SPA verklaart dat de HEAVY1 producten voldoen aan de essentiële vereisten die door de volgende richtlijnen bepaald zijn:

- 014/30/UE (Richtlijn EMC)
- 2014/35/UE (Richtlijn laagspanning)
- Richtlijn RoHS2 2011/65/CE

Racconigi, 01/06/2015

De rechtsgeldig vertegenwoordiger van V2 SPA
Giuseppe Pezzetto

3 - TECHNISCHE KENMERKEN

MODEL	HEAVY1	HEAVY1-PB	HEAVY1-MB
Voeding	230VAC - 50Hz		
Max. belasting motoren	1,5 KW		
Max. belasting accessoires 24V	20 W		
Werktemperatuur	-20°C ÷ +60°C		
Zekering	F1 = T315mA / F2 = F10A		
Afmetingen	200x172x80 mm	400x300x165 mm	400x300x185 mm
Gewicht	1800 g	4500 g	8700 g
Bescherming	-	IP56	IP66

5 - BESCHRIJVING VAN DE STUURCENTRALE

De digitale stuurcentrale HEAVY1 is een innovatief product van V2, dat veiligheid en betrouwbaarheid garandeert bij de automatisering voor industriële sectionele.

Met inachtneming van de Europese voorschriften inzake de elektrische veiligheid en de elektromagnetische compatibiliteit (EN 60335-1, EN 50081-1 en EN 50082-1) wordt het product gekenmerkt door de volledige elektrische isolatie tussen het digitale circuit en het vermogenscircuit.

Andere kenmerken:

- Meertalig menu voor programmering dankzij een grafische display 122x32 pixel
- Voeding voor 1 driefase motor 230V (driehoekaansluiting)
- Ingang voor de aansluiting van een encoder
- Connector voor modulaire radio-ontvanger MR
- Beheer van start, voetganger start, stop via de zender
- Drie programmeerbare relaisuitgangen zoals lichten, elektrisch slot, stoplicht, electrorem of werkingstest 12Vdc
- Uitgang knipperlicht 230V (knipperlichten intermitterend gebruiken)
- Test van de veiligheidsvoorzieningen (fotocellen en veiligheidslijsten) voor elke opening
- Nauwkeurige afstelling van de kracht en snelheid tijdens de normale slag en vertragingfase
- Aanleerfunctie van de loop
- Obstakelherkenning via amperometrische sensor
- Operationele cyclusteller met programmeerbare onderhoudsmelding
- Controle van de staat van de ingangen via display
- ADI connector voor aansluiting van de optionele module CL1+, WES-ADI

6 - TAALKEUZE

De HEAVY1 besturingseenheid kan dankzij de grafische display berichten weergeven om de installatie te vereenvoudigen. ENGLISH is de ingestelde taal maar men kan ook een andere taal kiezen.

Ga voor de taalkeuze als volgt tewerk:

1. Voed de besturingseenheid
2. De display toont de firmware versies van de microcontrollers, het serienummer en de taal: **ENGLISH**
3. Houd de **OK**-toets ingedrukt terwijl de display **ENGLISH** weergeeft: op de display verschijnt een alternatieve taal (bv. **ITALIANO**)
4. Laat de **OK**-toets los: De nieuwe taal is ingesteld.

Om een nieuwe taal in de plaats van ITALIANO te laden, moet de software V2+ met CL1+ worden gebruikt:

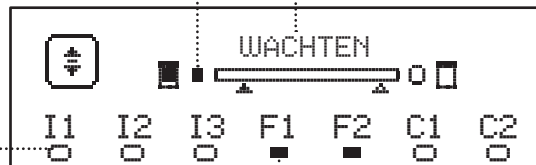
1. Laad het bestand van de gekozen taal op de CL1+ via de software V2+
2. Ontkoppel de voeding van de HEAVY1 besturingseenheid
3. Voeg de CL1+ in de ADI connector van de HEAVY1 besturingseenheid
4. Voed de HEAVY1 besturingseenheid: de nieuwe taal wordt gedownload en automatisch ingesteld
5. Verwijder de CL1+

7 - BESTURINGSPANEEL

Als de voeding wordt geactiveerd, visualiseert de display achtereenvolgens de volgende informatie:

1. Firmware versie van de microcontroller van de besturingseenheid
2. Firmware versie van de microcontroller van de inverter
3. Serienummer
4. Ingestelde taal

Vervolgens wordt het besturingspaneel weergegeven:



Het besturingspaneel (in stand-by) duidt de fysische staat van de contacten op het klemmenbord en van de programmeringstoetsen aan:

- I1 Ingang ING1
- I2 Ingang ING2
- I3 Ingang ING3
- F1 Ingang FOTOCEL 1
- F2 Ingang FOTOCEL 2
- C1 Ingang VEILIGHEIDSLIJST 1
- C2 Ingang VEILIGHEIDSLIJST 2

Het bolletje onder de symbolen van de ingangen duidt de staat van de ingang aan:

- VOL bolletje: contact gesloten
- LEEG bolletje: contact open

De staat van de automatisering wordt bovenaan de display weergegeven:

- Het bericht (bv. ATTESA) duidt de staat van de besturingseenheid aan
- De balk onder het bericht duidt de stand van de deur aan t.o.v. de eindschakelaars
- Het linkse bolletje op de balk duidt de eindschakelaar van de sluiting aan
- Het rechtse bolletje op de balk duidt de eindschakelaar van de opening aan
- De linkse pijl duidt de staat van de inrichting, aangesloten op de klem H3 aan
- De rechtse pijl duidt de staat van de inrichting, aangesloten op de klem H4 aan

Het bolletje van de eindschakelaars en de pijlen van de ingangen H3 en H4 duiden de staat van de ingang aan:


- Pijl/bolletje VOL: contact gesloten
- Pijl/bolletje LEEG: contact open

In het bovenstaande voorbeeld duidt de display aan dat:

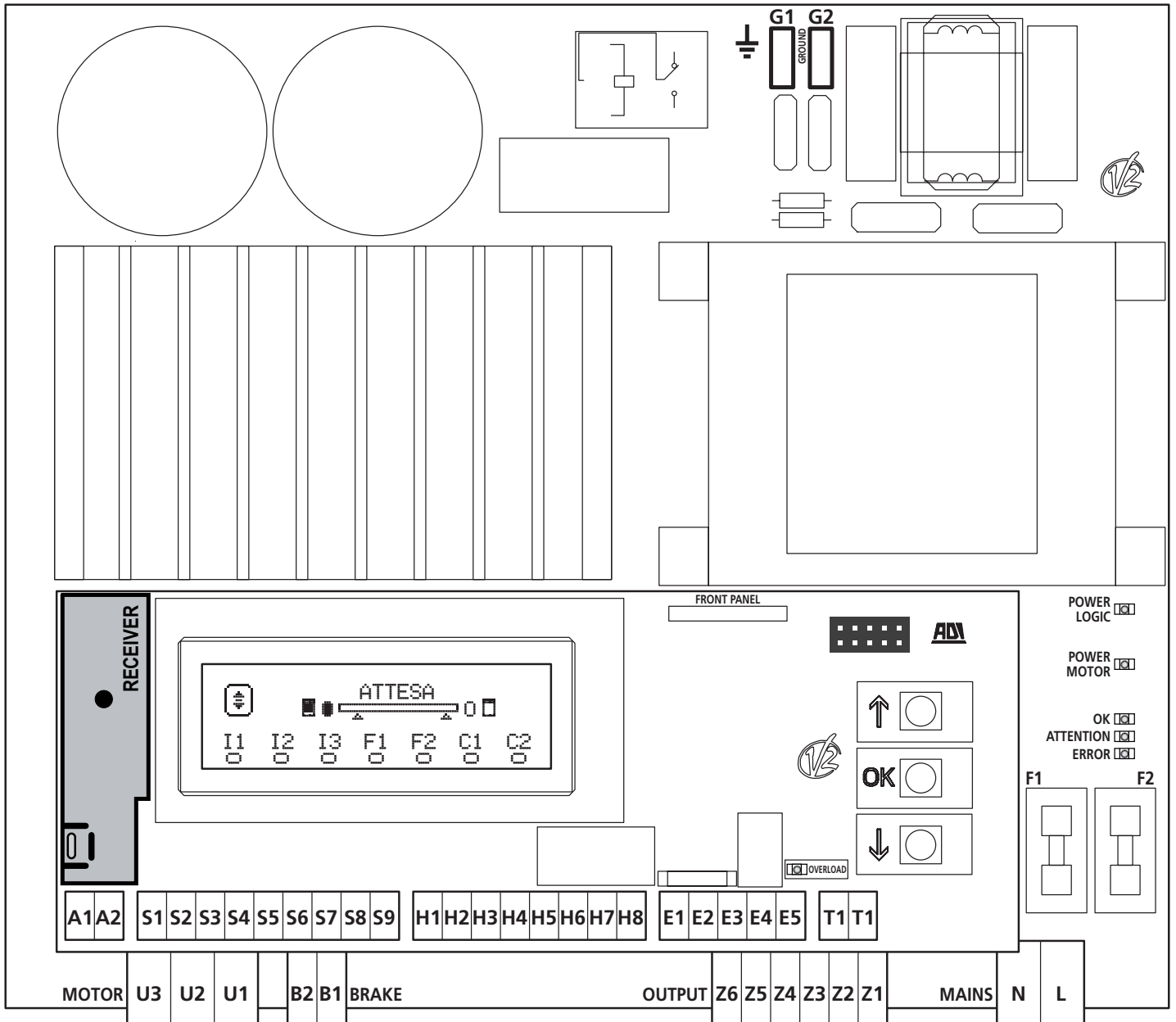
- Het contact van de ingangen F1 - F2 gesloten is
- Het contact van de ingangen I1 - I2 - I3 - C1 - C2 open is
- De deur gesloten is en WACHT op een bevel

8 - ELEKTRISCHE AANSLUITINGEN

BOVENSTE KAART	
A1	Afscherming antenne
A2	Antenne
S1	ING1 - configureerbare ingang voor het aansluiten van apparaten met NO contact
	Parameter ING1 DEFAULT = START (activeert cyclus)
S2	ING2 - configureerbare ingang voor het aansluiten van apparaten met NO contact
	Parameter ING2 DEFAULT = ST.PE (gedeeltelijke opening)
S3	ING3 - configureerbare ingang voor het aansluiten van traditionele apparaten met NO contact.
	Parameter ING3 DEFAULT = NO (geen functie)
S4	Gemeenschappelijke (-)
S5	Fotocel 1. NC Contact.
	Parameter FOT1 DEFAULT = NO (geen functie)
S6	Fotocel 2. NC contact.
	Parameter FOT2 DEFAULT = AFCH (Opening + sluiting)
S7	Veiligheidslijst 1
	Parameter COS1 DEFAULT = NO (geen functie)
S8	Veiligheidslijst 2
	Parameter COS2 DEFAULT = NO (geen functie)
S9	Gemeenschappelijke (-)
H1	Eindschakelaar in sluitingsfase. NC contact
H2	Eindschakelaar in openingsfase. NC contact
H3*	- Encoder kanaal 1 - Schakelaar tussenpositie
	Parameter ENCO DEFAULT = NO (geen functie)
H4*	- Encoder kanaal 2 - Schakelaar tussenpositie
	Parameter ENCO DEFAULT = NO (geen functie)
H5	Gemeenschappelijke (-)
H6**	- Controlelamp deur open - Knipperlicht 24Vdc
	Parameter SPIA DEFAULT = W.L. (controlelamp deur open)
H7	- Gemeenschappelijke controlelamp deur open - Gemeenschappelijke voeding 12Vdc
H8	Voeding 12Vdc
E1 / E2	Voeding accessoires 24Vac
E3 / E4	Gemeenschappelijke voeding accessoires 24Vac
E5	Voeding TX fotocellen (24Vac) voor Werkingstest
T1 - T2	NoodSTOP

ONDERSTE KAART	
MOTOR U3-U2-U1	Motor
BRAKE B2-B1	Relais opties REL3 (16A - 250V)
	Parameter REL3 DEFAULT = FR.NO (gesloten contact als de motor draait)
OUTPUT Z6-Z5	Relais opties REL2 (5A - 250V)
	Parameter REL2 DEFAULT = NO (geen functie)
OUTPUT Z4-Z3	Relais opties REL1 (5A - 250V)
	Parameter REL1 DEFAULT = LUCI (verlichting)
OUTPUT Z2-Z1	Knipperlicht 230V - 40W
N - L	Netvoeding 230 V - 50 Hz
 G1 - G2	Aardklem voor verbinding van de aardaansluiting van de installatie met de motor

ANDERE	
F1	T315mA. Zekering voeding
F2	F10A. Zekering inverter-motor
ADI	ADI-interface
RECEIVER	MR Modules ontvangers
OVERLOAD	Meldt een overbelasting op de voeding 24Vac van de accessoires
POWER LOGIC	Meldt dat de besturingseenheid is gevoed
POWER MOTOR	Meldt dat de inverter die de motor stuurt is gevoed
OK	GROENE Led Knippert als de inverter die de motor stuurt wacht Vast aan als de motor draait
ATTENTION	GELE Led Knippert als de voeding van de inverter die de motor stuurt aan het laden is Vast aan als de NOODSTOP actief is
ERROR	RODE Led Vast aan als een storing van de encoder wordt waargenomen



* **H3 - H4** : de encoder gebruikt dezelfde klemmen als de schakelaars voor de tussenposities. Als een encoder wordt gebruikt, kunnen de schakelaars voor de tussenposities niet worden gebruikt en omgekeerd.

** **H6** : de klem H6 kan worden gebruikt voor de aansluiting van een controlelamp voor deur open of een knipperlicht van 24Vdc. De parameter **SPIA** op basis van de aangesloten inrichting configureren

⚠ LET OP: De installatie van de besturingseenheid, de veiligheidsvoorzieningen en de accessoires moet met afgesloten voeding worden uitgevoerd.

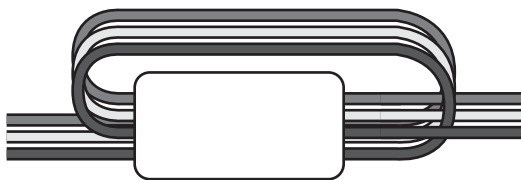
⚠ LET OP: sluit de aarde van het elektrisch systeem aan op de klem G1-G2

9 - MOTOR

De besturingseenheid HEAVY1 kan een driefase motor van 230V sturen in driehoekaansluiting.

Sluit de drie fases van de motor aan met de U1 - U2 - U3 klemmen.

⚠ LET OP: leg de kabels van de motor aan de binnenkant van de ferriet en rol ze op zoals weergegeven in de afbeelding



⚠ Sluit de aardgeleider van de motors aan met de aardaansluiting van het voedingsnet (de HEAVY1 besturingseenheid is voorzien van twee hiervoor bestemde klemmen **G1** en **G2**).

Controleer of de motor in de correcte richting draait:

1. Voed de besturingseenheid en beweeg de deur door activering van de manuele werkmodus (hoofdstuk 22)
2. Keer de aansluiting van de twee klemmen om als de verplaatsrichting verkeerd is
3. Schakel de voeding uit

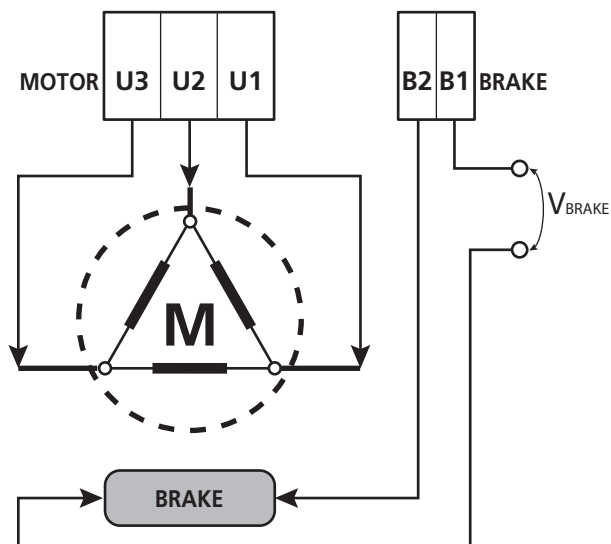
9.1 - ELECTROREM

Om er zeker van te zijn dat de deur onder het gewicht niet beweegt zijn sommige motors voorzien van een electrorem die moet ontkoppeld worden alvorens de motor te sturen.

De besturingseenheid is voorzien van een relais, aangesloten met de klemmen B1-B2 die voor deze functie kan worden gebruikt. De spanning die nodig is om de electrorem te activeren verschilt van motor tot motor en dus levert de relais enkel een droogcontact en moet hij met de geschikte voedingsspanning worden aangesloten.

Om deze functie te benutten, moet de parameter REL3 worden ingesteld. Kies tussen twee werkmodusn:

1. **FR.NO**: de rem wordt bekrachtigd om ontkoppeld te worden wanneer de deur moet bewegen. Als de besturingseenheid uit is, is de motor geblokkeerd.
2. **FR.NC**: de rem wordt bekrachtigd om de deur te blokkeren wanneer ze moet stilstaan. Als de besturingseenheid uit is, is de deur vrij.



9.2 – WERKING VAN DE MOTOR

De motorsnelheid kan worden ingesteld met verschillende waarden afhankelijk van de verschillende fasen van de openingscyclus.

Elke openingscyclus van de deur bestaat uit 5 fases:

1. Verloop van de versnelling

De snelheid van de deur neemt geleidelijk toe van de minimumsnelheid (5Hz) naar de normale snelheid (waarde ingesteld in de parameters **VEL.A** voor het openen **VEL.C** voor het sluiten).

De tijd die nodig is om de normale snelheid te bereiken wordt bepaald door de duur van het verloop van de versnelling (parameters **ACC.A** voor het openen en **ACC.C** voor het sluiten). Door de waarde **0** in te stellen verkrijgt men een kort verloop van de versnelling, dus een maximale acceleratie. Door de waarde **6** in te stellen verkrijgt men een lang verloop van de versnelling, dus een minimale acceleratie.

Tijdens deze fase kan men voor meer aanloop, via de menu's **SPUN** en **SP.CH**, het vermogen tot 30% doen toenemen.

2. Slag op normale snelheid

Na het verloop van de versnelling zal de deur zich op de snelheid, ingesteld in de parameters **VEL.A** (voor opening) en **VEL.C** (voor sluiting) bewegen tot de vertragsingsfase begint.

In dit stadium wordt de motor 100% door het vermogen gestuurd.

Het vermogen dat aan de motor wordt geleverd kan middels de parameters **POT.A** (voor opening) en **POT.C** (voor sluiting) verminderd worden.

3. Vertraging

Wanneer het punt wordt bereikt waarin de vertraging begint, (hoofdstuk 17) zal de besturingseenheid geleidelijk de motorsnelheid verminderen tot de waarde wordt bereikt, ingesteld in de parameters **VE.PA** (voor opening) en **VE.PC** (voor sluiting).

4. Verloop van de versnelling

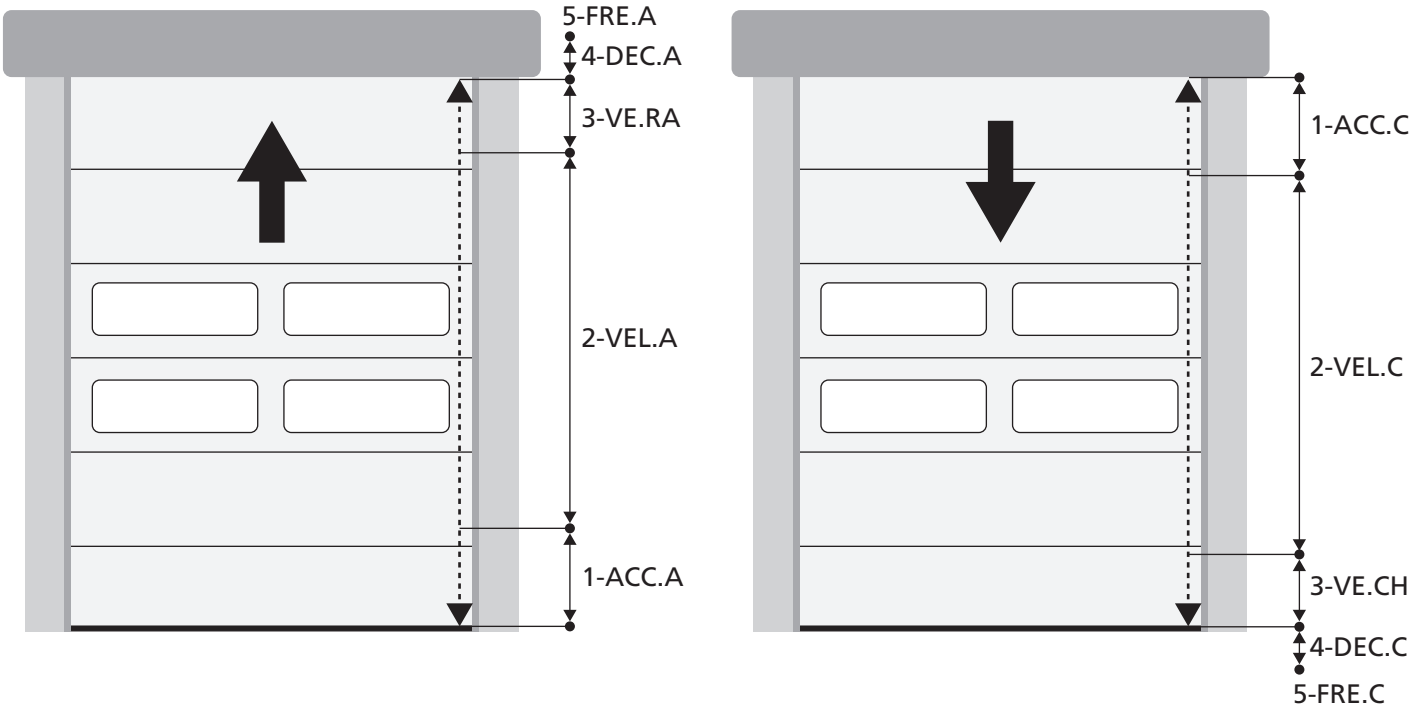
Als de eindschakelaar wordt bereikt, wordt de snelheid van de deur geleidelijk op nul gebracht.

De duur van vertragsingsverloop kan worden ingesteld via de parameters **DEC.A** (voor opening) en **DEC.C** (voor sluiting)

5. Remmen

Wanneer de motorsnelheid nul wordt, stuurt de besturingseenheid een rembevel naar de motorfases om er zeker van te zijn dat de motor inderdaad stopt.

De remintensiteit kan via de parameters **FRE.A** (voor opening) en **FRE.C** (voor sluiting) worden ingesteld.



FASES VAN DE OPENING-/SLUITINGCYCLUS	OPENING (te programmeren parameters)	SLUITING (te programmeren parameters)
1. Verloop van de versnelling	ACC.A	ACC.C
2. Slag op normale snelheid	VEL.A	VEL.C
3. Vertraging	VE.RA	VE.RC
4. Verloop van de versnelling	DEC.A	DEC.C
5. Remmen	FRE.A	FRE.C

10 - NOODSTOP

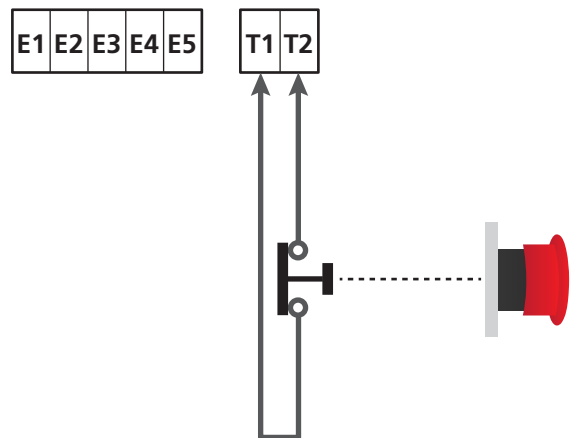
Voor extra veiligheid is het VERPLICHT om een STOP-schakelaar te installeren, die bij inschakeling een onmiddellijke blokkade van de automatie zal veroorzaken.

De schakelaar moet voorzien zijn van een NC contact, dat bij inschakeling open gaat.

OPMERKING: de klemmen **T1** en **T2** zijn met elkaar verbonden, om het starten van de automatie mogelijk maken, voordat de STOP schakelaar wordt aangesloten.

Verbind de draden van de STOP schakelaar tussen de klemmen **T1** en **T2** van de besturingseenheid.

⚠ LET OP: als de STOP ingang niet wordt gebruikt, moeten de T1 en T2 klemmen overbrugd worden.



11 - FOTOCELLEN

De besturingseenheid heeft twee ingangen voor de fotocellen (contact normaal gesloten) die apart kunnen worden geactiveerd en met verschillende functies geassocieerd:

Sluit de NC uitgang van de fotocel 1 (FOT1) aan tussen de klemmen **S5** en **S9**

Sluit de NC uitgang van de fotocel 2 (FOT2) aan tussen de klemmen **S6** en **S9**

LET OP:

- Als meerdere fotocellen op dezelfde klem worden aangesloten, moet dit in serie gebeuren: alle fotocellen zullen dezelfde functie hebben.
- Als geen enkele fotocel wordt aangesloten met de klem **S5**, moet het menu **FOT1** op **NO** worden ingesteld.
- Als geen enkele fotocel wordt aangesloten met de klem **S6**, moet het menu **FOT2** op **NO** worden ingesteld.

Als de fotocellen tijdens de pauze ingrijpen, onafhankelijk van de gekozen functie, start opnieuw de pauzetijd waarbij de waarde wordt gebruikt, ingesteld in de parameter **CH.AU**.

Indien men na doorgang het sluiten van de deur wenst te versnellen, moet voor de parameter **CH.TR** een waarde kleiner dan **CH.AU** worden ingesteld.

De pauzetijd zal opnieuw starten en de waarde **CH.TR** gebruiken.

11.1 - WERKING VAN DE FOTOCELLEN

De werking van de fotocellen is afhankelijk van de waarde die voor de parameters **FOT1** en **FOT2** wordt geprogrammeerd.

FUNCTIE	WAARDE
Fotocel geactiveerd in openings- en sluitstand	APCH
Gemaskeerde werking	MASK
Anti-sleepfunctie	HOOK
Geen functie	NO

Na het selecteren van de waarde voor de parameters **FOT1** en **FOT2** krijgt men toegang tot een secundair **P.AP.F** menu, waarmee het percentage van de opening van de deur waarop de fotocel is geactiveerd kan worden ingesteld.

OPMERKING: als men de fotocel alleen in sluiting wil inschakelen de parameter **P.AP.F = 0 instellen**

Hieronder wordt het gedrag van de deur beschreven, wanneer de fotocel wordt onderbroken, op grond van de instelling van de parameter **FOT1** of **FOT2** en de positie van de deur. We gaan ervan uit dat de parameter **P.AP.F** op **40%** is ingesteld.

Op afbeelding A op de pagina hiernaast wordt het activeren van de fotocel afgebeeld, terwijl de deur zich op meer dan 40% van de totale hoogte bevindt.

Op afbeelding B wordt dezelfde situatie afgebeeld, maar met de deur op minder dan 40%.

Op afbeelding C wordt het activeren van de fotocel afgebeeld, wanneer de deur reeds de schakelaar voor het maskeren van de fotocel heeft ingeschakeld, die is aangesloten op de klemmen H3-H5.

1. Fotocel geactiveerd in openings- en sluitstand - APCH

- Tijdens het sluiten van de deur, als de fotocel wordt onderbroken, kunnen zich de volgende scenario's voordoen, op grond van de configuratie van de parameter **P.AP.F** (bv. 40%) en de positie van de deur:
 - In geval A wordt de deur onmiddellijk opnieuw geopend
 - In geval B wordt de deur gesloten: wanneer de fotocel wordt losgelaten wordt het volledig opnieuw geopend.
- Tijdens het openen van de deur, als de fotocel wordt onderbroken, kunnen zich de volgende scenario's voordoen, op grond van de configuratie van de parameter **P.AP.F** (bv. 40%) en de positie van de deur:
 - In geval A wordt de fotocel genegeerd
 - In geval B wordt de deur gesloten: wanneer de fotocel wordt losgelaten wordt het openen hervat.
- Bij gesloten deur, indien de fotocel wordt onderbroken, worden de commando's voor het opstarten geweigerd (alleen door het instellen **P.AP.F** = 0 wordt de fotocel genegeerd en worden de commando's voor het opstarten geaccepteerd).
- Bij geopende deur, indien de fotocel wordt onderbroken, wordt de pauzetijd geladen, en de commando's voor sluiten worden geweigerd.

2. Gemaskeerde werking - MASK

Deze functie kan helpen bij stoffen deuren, die tijdens het sluiten door opzwellende de bundel van de fotocel kunnen onderbreken.

 Het is noodzakelijk om meteen een schakelaar boven de fotocel te plaatsen en het N.C. contact tussen de klemmen **H3** en **H5** aan te sluiten. Wanneer het contact wordt geopend wordt de fotocel genegeerd.

OPMERKING: configureer de parameter **ENCO** op **INTRM**, **EN.IC** of **FC.RA**

De werking van de deur is vergelijkbaar met punt 1, maar als de fotocel tijdens het sluiten wordt onderbroken, wanneer de deur de schakelaar, aangesloten tussen de klemmen H3-H5 (geval C) al heeft ingeschakeld, wordt de fotocel genegeerd en de deur vervolgt zijn gang in sluiting.

3. Anti-sleepfunctie - HOOK

Het in werking treden van de fotocel tijdens het eerste deel van de opening van de deur geeft aan dat de operator mogelijk ongewild vast is blijven zitten.

Deze functie wordt gebruikt om te voorkomen dat de operator door de bewegende deur wordt opgetild.

De werking van de deur is vergelijkbaar met punt 1, maar wanneer de fotocel wordt onderbroken tijdens het eerste deel van de opening of het laatste deel van de sluiting (geval B) stopt de deur.

Om het opnieuw te laten starten moeten de volgende handelingen worden uitgevoerd:

1. De fotocel loslaten
2. Op de noodstop drukken, die is aangesloten tussen de klemmen T1-T2, en deze opnieuw instellen
3. Een startcommando verzenden

OPMERKING: Als de knop voor de noodstop niet wordt geïnstalleerd wordt het gebruik van deze functie afgeraden

11.2 - VOEDING FOTOCELLEN EN WERKINGSTEST

De fotocellen kunnen met 24Vac (FIG.1) of 12 Vdc (FIG.2) worden gevoed.

De fotocellen kunnen voor elke beweging getest worden, onafhankelijk van de gekozen functie.
Om de test van de fotocellen te activeren, moet de maximale duur van de test in de parameter FOT.TE worden aangeduid: als NO wordt ingesteld, wordt de test niet uitgevoerd.

VOEDING 24Vac

Verbind de voeding van de ontvangers van de fotocellen tussen de klemmen **E1** en **E3 (COM)**.

Verbind de voeding van de zenders van de fotocellen tussen de klemmen **E5** en **E3 (COM)**.

OPMERKING: om de aansluiting te vereenvoudigen zijn de klemmen voor de AC-voeding dubbel (E1 = E2 / E3 = E4)

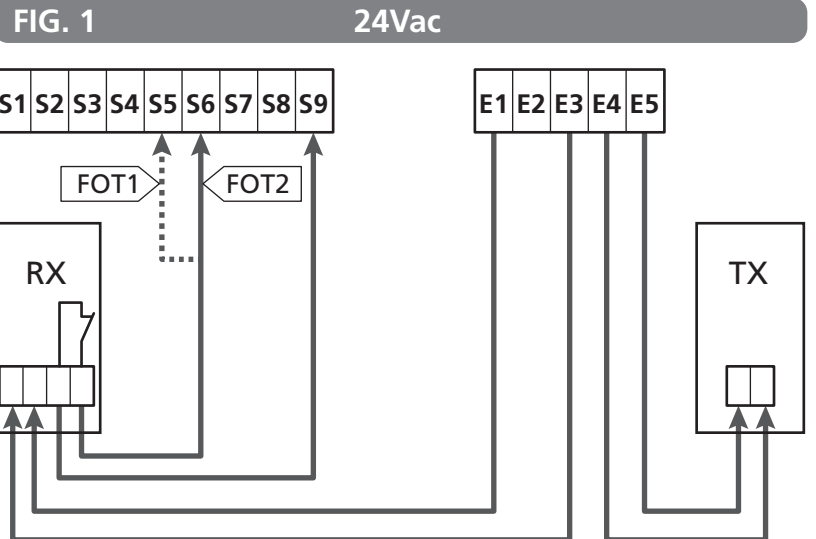
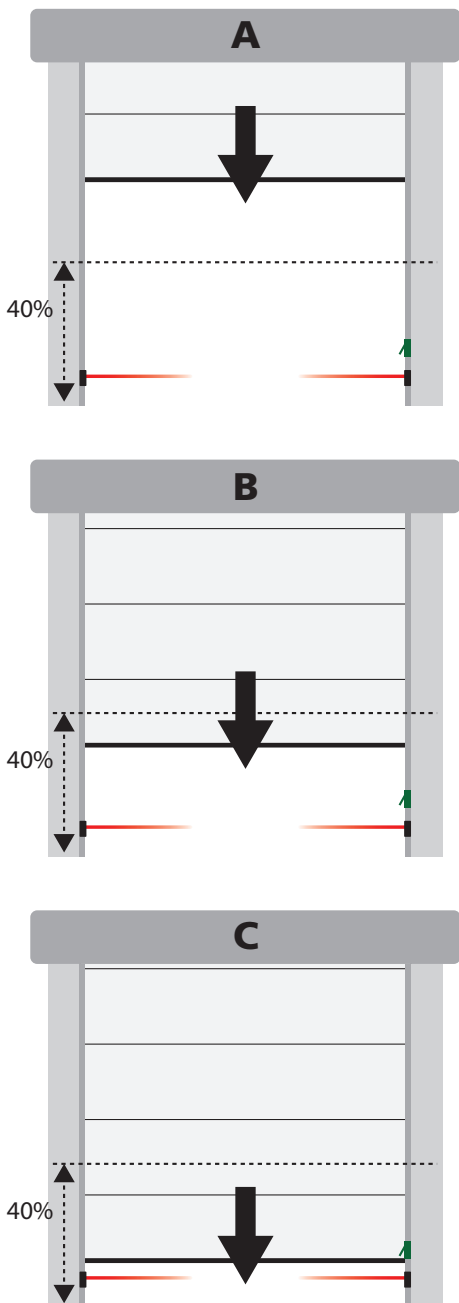
LET OP: Om de test te kunnen uitvoeren, moet de voeding van de zender van de fotocellen met de klemmen **E5** en **E3 (COM)** aangesloten zijn

VOEDING 12VDC

De DC-voeding is beschikbaar tussen de klemmen **H8 (+)** en **H7 (-)**.

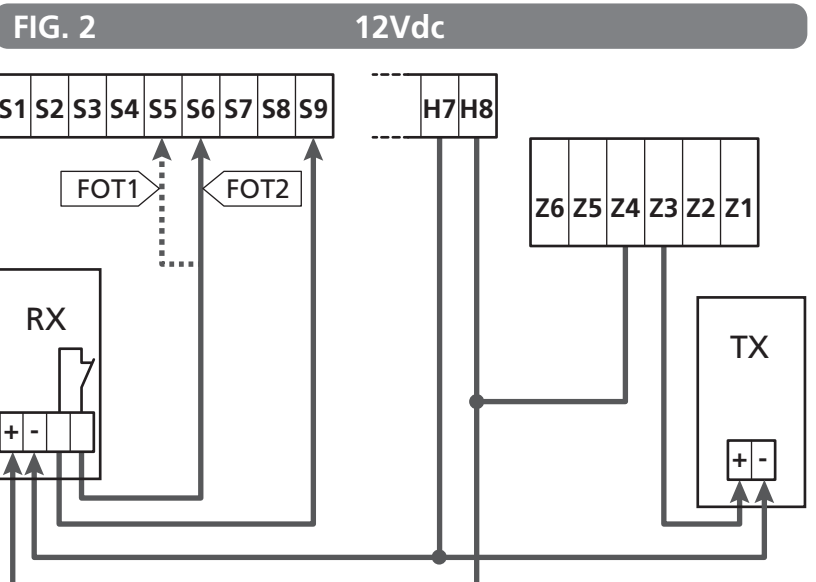
LET OP: Voor het uitvoeren van de test moet één van de relais opties worden gebruikt:

- REL1: verbind de voeding van de zender tussen de klemmen **Z3 (+)** en **H7 (-)** en verbind de klem **H8** met de klem **Z4**; stel de parameter REL1 op TEST in.
- REL2: verbind de voeding van de zender tussen de klemmen **Z5 (+)** en **H7 (-)** en verbind de klem **H8** met de klem **Z6**; stel de parameter REL2 op TEST in.



Parameter FOT1 ⇔ DEFAULT = NO (geen functie)

Parameter FOT2 ⇔ DEFAULT = APCH (opening + sluiting)



12 - OBSTAKELDETECTIE (AMPEROMETRISCHE SENSOR, ENCODER, VEILIGHEIDSLIJSTEN)

De aanwezigheid van een obstakel, dat de verplaatsing van de deur belet, kan op verschillende wijzen worden gedetecteerd:

1. Amperometrische sensor
2. Encoder
3. Veiligheidslijst

De reactie van de besturingseenheid is afhankelijk van de waarde, ingesteld in de parameter **OST.A**, voor obstakels tijdens de openingsfase, en **OST.C**, voor obstakels tijdens de sluitingsfase, onafhankelijk van de inrichting die het obstakel detecteert.

- Als de waarde **0.0"** is, wordt de deur gestopt
- Als de waarde is begrepen tussen **0.5"** en **4.5"**, wordt voor de ingestelde tijd de verplaatsing van de deur omgekeerd.
- Als de waarde **FULL** is, gaat de deur volledig toe of open.

! Na het waarnemen van een obstakel tijdens het sluiten gaat de deur opnieuw open en het gedrag van de centrale hangt af van de verschillende parameters, met de volgende prioriteit:

1. Als de klokmodus is ingeschakeld (**MODE = OROL**) wordt de telling van de pauzetijd voor de automatische sluiting ingeschakeld
2. Als de deur wordt gestopt zonder achteruit te gaan (**OST.C = 0**), of indien de sluiting na het obstakel handmatig is (**CH.OS = MAN**), wordt de telling van de pauzetijd voor de automatische sluiting NIET ingeschakeld en de deur hervat de beweging met het volgende startcommando
3. Als de sluiting na het obstakel automatisch is (**CH.OS = AUTO**) zal de centrale zich gedragen volgens de instelling van de parameter **CH.AU**

12.1 - AMPEROMETRISCHE SENSOR

Als de motor onverwacht meer stroom gebruikt, wordt de aanwezigheid van een obstakel beschouwd.

Deze functie is automatisch en vergt geen instellingen.

12.2 - ENCODER

De besturingseenheid neemt de aanwezigheid van een obstakel waar als de encoder meldt dat de motor op een lagere snelheid draait dan de ingestelde (hoofdstuk 18)

De gevoeligheid van de encoder moet via de parameter **S.ENC** worden ingesteld: hoe hoger de waarde, hoe reactiever de besturingseenheid t.o.v. kleine snelheidsminderingen. Indien men niet wenst dat de encoder obstakels waarneemt, moet **0** worden ingesteld.

12.3 - VEILIGHEIDSLIJSTEN

De besturingseenheid neemt de aanwezigheid van een obstakel waar door de druk tegen een veiligheidslijst.

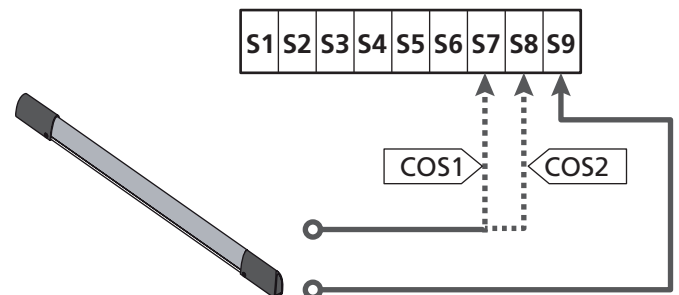
De besturingseenheid heeft twee ingangen voor de veiligheidslijsten die apart kunnen worden geactiveerd en met verschillende functies geassocieerd.

De druklijst 1 (COS1) aansluiten tussen de klemmen **S7** en **S9** en de parameter **COS1** configureren om de input in te schakelen
De druklijst 2 (COS2) aansluiten tussen de klemmen **S8** en **S9** en de parameter **COS2** configureren om de input in te schakelen

- Als **AP** wordt ingesteld, zal de ingreep van de veiligheidslijst enkel tijdens de opening waargenomen worden en de besturingseenheid gedraagt zich volgens de instellingen van de parameter **OST.A**
- Als **CH** wordt ingesteld, zal de ingreep van de veiligheidslijst enkel tijdens de sluiting waargenomen worden en de besturingseenheid gedraagt zich volgens de instellingen van de parameter **OST.C**
- Als **APCH** wordt ingesteld, zal de ingreep van de veiligheidslijst tijdens de opening en sluiting waargenomen worden:
 - tijdens de opening gedraagt de besturingseenheid zich volgens de instellingen van de parameter **OST.A**, terwijl tijdens de sluiting de deur wordt gestopt
 - tijdens de sluiting gedraagt de besturingseenheid zich volgens de instellingen van de parameter **OST.C**, terwijl tijdens de opening de deur wordt gestopt

! LET OP:

- Als geen enkele veiligheidslijst wordt aangesloten met de klem **S7**, moet het menu **COS1** op **NO** worden ingesteld.
- Als geen enkele veiligheidslijst wordt aangesloten met de klem **S8**, moet het menu **COS2** op **NO** worden ingesteld.



Parameter **COS1** ⇨ DEFAULT = **NO** (geen functie)

Parameter **COS2** ⇨ DEFAULT = **NO** (geen functie)

De besturingseenheid kan met verschillende soorten veiligheidslijsten werken; naargelang het type gebruikte veiligheidslijst moet de parameter **CO.TE** correct worden ingesteld

OPMERKING: het is niet mogelijk op de twee ingangen **COS1** en **COS2** verschillende soorten veiligheidslijsten te gebruiken

a. Mechanische veiligheidslijsten met NG contact

Stel de parameter **CO.TE** op de waarde **NO** in: er wordt geen enkel test uitgevoerd voor de verplaatsingen.

b. Optische veiligheidslijsten

Stel de parameter **CO.TE** op de waarde **FOTO** in: voor elke verplaatsing wordt een werkingstest uitgevoerd analoog met die van de fotocellen. **NO** instellen als men niet wenst dat de test wordt uitgevoerd.

Verbind de voeding van de optische veiligheidslijsten door de indicaties te volgen, vermeld in het hoofdstuk 11.2

c. Veiligheidslijsten met weerstandrubber

Stel de parameter **CO.TE** op de waarde **RESI** in: de besturingseenheid verwacht een impedantie van 8,2 kohm te meten en zowel bij een lage impedantie (veiligheidslijst ingedrukt) als bij een hoge impedantie (draad onderbroken) zal een alarmtoestand optreden. Het is dus niet noodzakelijk om voor de verplaatsingen een test uit te voeren.

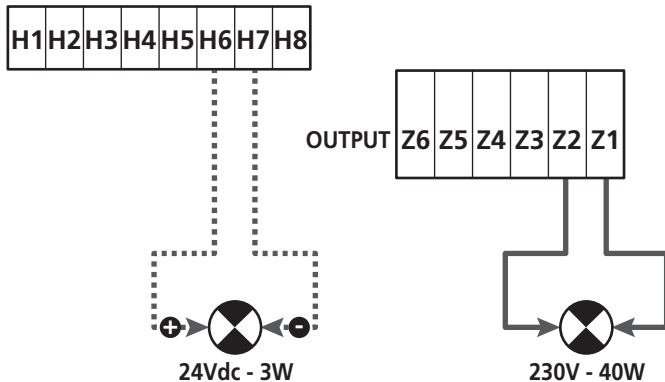
! LET OP: Als meerdere veiligheidslijsten op dezelfde klem worden aangesloten, moet dit in serie gebeuren, behalve in het geval van weerstand veiligheidslijsten die parallel moeten worden aangesloten.

13 - KNIPPERLICHT

De besturingseenheid HEAVY1 heeft twee uitgangen voor het beheer van het knipperlicht:

1. Klemmen **Z1** en **Z2** voor een knipperlicht van 230V - 40W intern intermitteren
2. Klemmen **H6 (+)** en **H7 (-)** voor een knipperlicht van 24Vdc - 3W. Voor het gebruik van een knipperlicht van 24Vdc moet de parameter **SPIA** met de **FLASH** waarde worden ingesteld (DEFAULT = W.L.).

OPMERKING: als de klemmen voor deze functie worden gebruikt, zal geen controlelamp voor deur open kunnen worden aangesloten (waarschuwinglicht)



De normale werking van het knipperlicht voorziet een activering tijdens de opening en sluiting van de deur.

De andere beschikbare opties zijn:

- Knipperlicht actief in pauze: voor de parameter **LP.PA** moet de waarde **SI** worden ingesteld
- Voorknipperen: het knipperlicht wordt ingeschakeld voor het openen en sluiten begint, de tijd kan via de parameter **T.PRE** worden ingesteld
- Voorknipperen bij sluiten: het knipperlicht wordt ingeschakeld voor het sluiten begint, de tijd verschilt t.o.v. de opening. De tijd kan via de parameter **T.PCH** worden ingesteld

14 - CONTROLELAMP DEUR OPEN

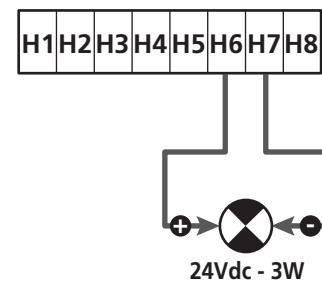
De besturingseenheid heeft een uitgang van 24Vdc - 3W waarmee een controlelamp kan worden aangesloten (waarschuwinglicht)

De controlelamp voor deur open duidt in realtime de staat van de deur aan. Naargelang het knipperen worden de vier mogelijke toestanden aangeduid.

- DEUR STIL (GESLOTEN): het licht is uit
- DEUR IN PAUZE (OPEN): het licht brandt vast
- DEUR IN OPENINGSFASE: het licht knippert traag (2Hz)
- DEUR IN SLUITINGSFASE: het licht knippert snel (4Hz)

Verbind de draden van de controlelamp met de klemmen **H6 (+)** en **H7 (-)**

OPMERKING: als de klemmen voor deze functie worden gebruikt, zal geen knipperlicht 24Vdc kunnen worden aangesloten.

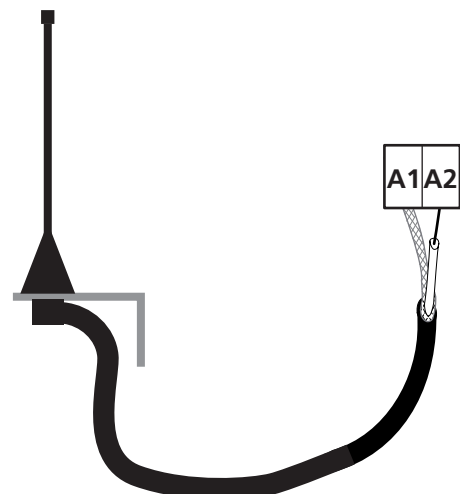


Parameter **SPIA** ⇔ DEFAULT = W.L. (controlelamp deur open)

15 - EXTERNE ANTENNE

Voor een maximaal bereik adviseren we het gebruik van de externe antenne.

Verbind de afscherming van de antenne met de klem **A1** en de warme pool met de klem **A2**.

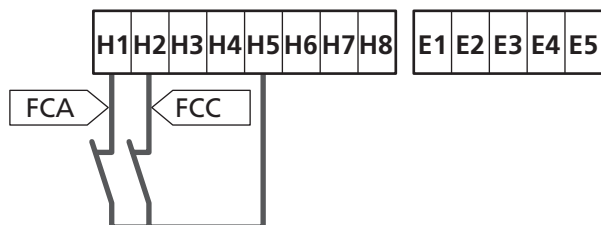


16 - EINDLOOP


Voor de correcte werking van de besturingseenheid moeten twee eindschakelaars met normaal gesloten contact aangesloten worden die de loop van de deur bij openen en sluiten zullen begrenzen.

Verbind de eindschakelaar van de openingsfase (FCA) tussen de klemmen **H2** en **H5**.

Verbind de eindschakelaar van de sluitingsfase (FCC) tussen de klemmen **H1** en **H5**.



De stand van de eindschakelaars wordt tijdens de aanleerprocedure van de loop vastgelegd en tijdens de normale werking van de deur verwacht de besturingseenheid de eindschakelaars in bepaalde posities waar te nemen.

 Als in sommige situaties de deur de nuttige positie niet bereikt om de eindschakelaar te activeren, is het mogelijk een extra tijd te programmeren door de parameter **T.ADD** te configureren: als de eindschakelaar niet ingrijpt, zal de deur verder bewegen tot de ingestelde tijd vervalst.

17 - TUSSENPOSITIES

Sommige functies van de besturingseenheid worden in de tussenposities van de deur geactiveerd.

De tussenposities kunnen op twee wijzen waargenomen worden:

- Extra schakelaars verbonden met de klemmen **H3** en **H4**
- Programmering van enkele parameters die zich baseren op een procent van de totale loop

17.1 - SCHAKELAAR

De extra schakelaars kunnen het volgende bevelen:

1. Het begin van de vertraging

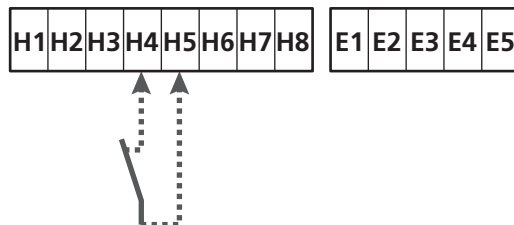
- Tijdens de openingsfase begint de vertraging als het contact tussen de klemmen **H4** en **H5** open gaat (de parameter **ENCO** op **FC.RA**).
- Tijdens de sluitingsfase begint de vertraging als het contact tussen de klemmen **H3** en **H5** open gaat (de parameter **ENCO** op **FC.RA** configureren).

OPMERKING: in de parameter **FC.RA** moet een maximumtijd worden ingesteld waarbinnen de eindschakelaar moet ingrijpen na het begin van de vertraging. Na verval van de ingestelde tijd zal de deur sluiten.

Als **NO** wordt ingesteld, zal de loop vervolgen tot de eindschakelaar wordt bereikt.

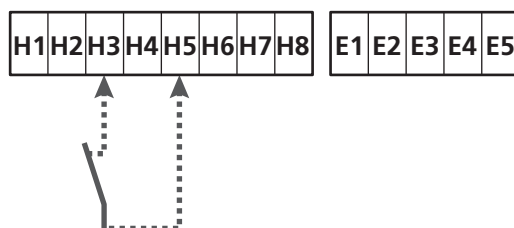
2. Positie gedeeltelijke opening

De gedeeltelijke opening eindigt wanneer het contact tussen de klemmen **H4** en **H5** open gaat (de parameter **ENCO** op **INTRM** configureren).



3. Gemaskerde werking van de fotocel

Als de fotocel is ingeschakeld door het instellen van de parameter **FOT1** of **FOT2** op **MASK** wordt de fotocel genegeerd wanneer het contact tussen de klemmen **H3** en **H5** is geopend (de parameter **ENCO** op **INTRM** of **FC.RA** of **EN.1C** instellen)



Parameter **ENCO** ⇨ DEFAULT = NO (geen functie)

17.2 - PARAMETERS (LOOPPROCENT)

Sommige parameters van het menu voor programmering baseren zich op een procent van de totale loop van de deur.

! LET OP: om deze parameters te gebruiken, moet de aanleerprocedure van de loop worden uitgevoerd.

Op grond van de instelling van deze parameters kan het volgende bevolen worden:

1. Het begin van de vertraging

- Tijdens de openingsfase begint de vertraging wanneer de deur in de eindrit is: dit laatste deel wordt bepaald door een procent van de totale loop en wordt ingesteld via de parameter **PAL.A**
- Tijdens de sluitingsfase begint de vertraging wanneer de deur in de eindrit is: dit laatste deel wordt bepaald door een procent van de totale loop en wordt ingesteld via de parameter **PAL.C**

2. Positie gedeeltelijke opening

De gedeeltelijke opening eindigt wanneer de deur het procent van de loop overschrijdt, ingesteld via de parameter **P.APP**

18 - ENCODER

De positie van de deur kan nauwkeuriger worden bepaald als op de motor een incrementele encoder wordt geïnstalleerd.

! LET OP: het aanleren van de loop is vereist (hoofdstuk 26.3) om deze functie te gebruiken

OPMERKING: de encoder gebruikt dezelfde klemmen als de schakelaars voor de tussenposities. Als een encoder wordt gebruikt, kunnen de schakelaars voor de tussenposities niet worden gebruikt.

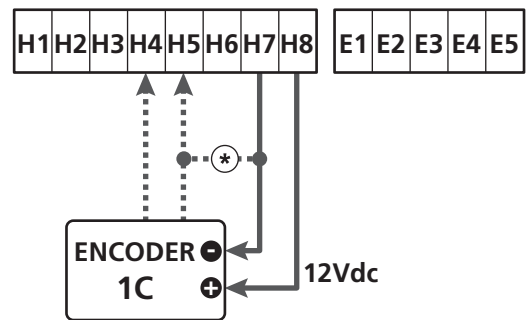
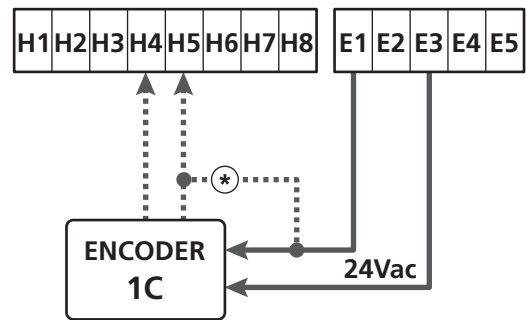
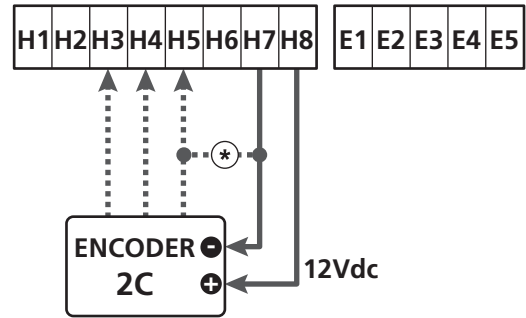
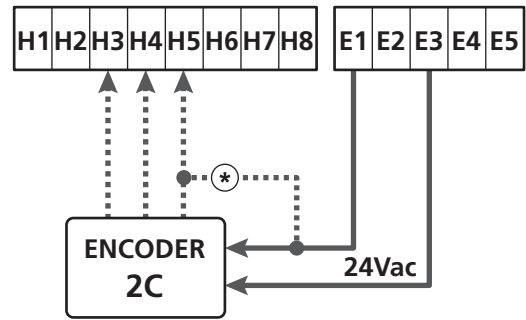
Twee types encoders kunnen worden gebruikt:

- **Encoder met twee kanalen:** de richting van de beweging van de deur wordt door de encoder zelf aangeduid.
 - Verbind de twee kanalen op de klemmen **H3** en **H4** (de volgorde is niet van belang)
 - Verbind de gemeenschappelijke (common) op de klem **H5**
 - Stel het menu **ENCO** in op **EN.2C**
- **Encoder met een kanaal:** de richting van de beweging wordt bepaald door het bevel dat door de besturingseenheid aan de inverter wordt gegeven.
 - Sluit het kanaal van de encoder op de klem **H4** aan
 - Verbind de gemeenschappelijke (common) op de klem **H5**
 - Stel het menu **ENCO** in op **EN.1C**.

Als de encoder op 24Vac wordt gevoed, moet de voeding op de klemmen **E1** en **E3** worden aangesloten

Als de encoder op 12Vdc wordt gevoed, moet de voeding op de klemmen **H7 (-)** en **H8 (+)** worden aangesloten.

* **OPMERKING:** als de encoder slechts een enkele kabel heeft voor negatief (van de voeding) en gemeenschappelijk (van de uitgangen), moet de klem **H5** met negatief (van de voeding) worden aangesloten (klem **H7** of een van de klemmen **E1-E3**)



Parameter **ENCO** ⇨ DEFAULT = **NO** (geen functie)

19 - INSTRUCTIES VANUIT HET KLEMMENBORD

Om de deur via externe inrichtingen te sturen, moeten de inrichtingen met een normaal open contact tussen de klemmen **S1-S4**, **S2-S4** of **S3-S4** worden aangesloten en moet voor elk een de gewenste functie via de parameters **ING1**, **ING2** en **ING3** worden ingesteld.

De beschikbare functies zijn:

- **Start** (in te stellen waarde **START**)

Deze functie is een algemeen activeringsbevel en beveelt het volgende:

- Wanneer de deur is gesloten, begint een openingscyclus
- Wanneer de deur aan het opengaan is, naargelang de instelling van de parameter **ST.AP**:
NO: commando niet actief
CHIU: de deur sluit onmiddellijk
PAUS: de deur stopt (als de automatische sluiting is geactiveerd, begint de telling van de pauzetijd)
- Wanneer de deur open is en de telling van de pauzetijd niet actief is, begint de sluiting
- Wanneer de deur open is en de telling van de pauzetijd is actief, naargelang het menu **ST.PA**:
NO: commando niet actief
CHIU: de sluiting start
PAUS: de pauzetijd start opnieuw
- Wanneer de deur aan het sluiten is, naargelang het menu **ST.CH**:
APRE: de deur gaat open
STOP: de deur stopt en de cyclus wordt als voltooid beschouwd
- Wanneer de deur tengevolge van een stopbevel of de waarneming van een obstakel stopt, zal een startbevel de deur opnieuw starten, in dezelfde richting die voor de stilstand werd belopen. Als de parameter **STOP** op **INVE** is ingesteld, zal de deur in de tegenovergestelde richting vertrekken.
- Tijdens een gedeeltelijke openingscyclus van de deur, wordt een volledige opening bevolen

- Gedeeltelijke start (waarde in te stellen in **ST.PE**)

Deze functie is een bevel voor gedeeltelijke opening en beveelt het volgende:

- Wanneer de deur is gesloten, begint een gedeeltelijke openingscyclus: de deur belooft enkel het procent ingesteld in de parameter **P.APF** of opent zich tot het contact verbonden met de klem **H4** open gaat (parameter **ENCO** ingesteld op **INTRM**)

Zodra de cyclus is gestart, stemmen de functies overeen met die vermeld voor het commando **START**.

- Tijdens een normale openingscyclus, heeft dit bevel geen gevolg.

- **Stop** (in te stellen waarde **STOP**)

Deze functie is een stopbevel (stilstand): dit is de enige situatie waarin de aangesloten inrichting moet werken met een normaal gesloten contact; het kan gebruikt worden om de deur te stoppen en ze in een stand te blokkeren.

De werking van het **STOP** bevel is afhankelijk van de waarde ingesteld voor de parameter **STOP**:

- **PROS**: de deur stopt in de stand waarin ze zich bevindt en tot het contact open is, heeft geen enkel commando een gevolg. Zodra het contact sluit, zal een eventueel startbevel de deur opnieuw starten in dezelfde richting die voor het stoppen werd belopen.
- **INVE**: de deur stopt in de stand waarin ze zich bevindt en tot het contact open is, heeft geen enkel commando een gevolg. Zodra het contact sluit, zal een eventueel startbevel de deur opnieuw starten in de tegenovergestelde richting.
- **APRE**: de deur onderbreekt de eventuele beweging en opent zich volledig.
Als een actieve veiligheid tijdens het openen de beweging belet, blijft de deur staan tot de veiligheid inactief wordt en gaat vervolgens open. De deur blijft dus geblokkeerd in openingsstand tot het **STOP** contact sluit.
- **CHIU**: de deur onderbreekt niet dadelijk de beweging maar wanneer ze stopt, wordt de sluiting bevolen.
Als een veiligheid de opening veroorzaakt, voert de deur de opening uit en wordt vervolgens opnieuw de sluiting bevolen.
Wanneer de deur is gesloten, blijft ze in deze stand geblokkeerd tot het **STOP** contact weer sluit.

- **Steeds openen** (waarde in te stellen in **APRE**)

Dit beveelt steeds de opening, onafhankelijk van de positie van de deur; als de deur reeds open is, heeft dit geen enkel gevolg.

OPMERKING: Dit commando is niet beschikbaar voor de ingang **ING3**.

- **Steeds sluiten** (in te stellen waarde **CHIU**)

Dit beveelt steeds de sluiting: als de deur reeds is gesloten, heeft dit geen enkel gevolg.

OPMERKING: Dit commando is niet beschikbaar voor de ingang **ING3**.

- **Dodeman aanwezig** (in te stellen waarde **FRES**)

Dit commando is enkel beschikbaar op de ingang **ING3**: wanneer het contact is gesloten, werkt de besturingseenheid in dodeman aanwezig.

20 - INSTRUCTIES VIA RADIO

De besturingseenheid HEAVY1 is toegerust voor de aansluiting van een ontvanger van de reeks MR. De ontvanger beschikt over 4 kanalen die met de toetsen van de afstandsbediening kunnen worden geassocieerd en de volgende functies kunnen hebben:

- De kanalen 1 en 2 activeren de openingscyclus volgens de instelling van de parameter **PX**:
START: het kanaal 1 stemt overeen met het START bevel en het kanaal 2 met GEDEELTELIJKE START
APCH: het kanaal 1 stemt overeen met het OPEN bevel en het kanaal 2 met SLUITEN
- Het kanaal 3 stemt overeen met het **STOP** bevel
- Het kanaal 4 werkt volgens de instellingen van de parameter **AUX**:
MON: monostabiel. Het contact van een optierelais (REL1-2-3), ingesteld als verlichting wordt gesloten gehouden tot het kanaal actief is.
BIST: bistabiel. Het contact van een optierelais (REL1-2-3), ingesteld als verlichting wordt omgeschakeld telkens het kanaal actief wordt.
TIM: timer. Het contact van een optierelais (REL1-2-3), ingesteld als verlichting wordt gesloten gehouden voor de ingestelde tijd. Als het kanaal opnieuw wordt geactiveerd, wordt de tijdtelling opnieuw geïnitieerd.
TOUT: time-out. Het contact van een optierelais (REL1-2-3), ingesteld als verlichting wordt gesloten gehouden voor de ingestelde tijd. Als het kanaal opnieuw wordt geactiveerd, wordt het contact van de relais geopend.
PRES: dodeman aanwezig. Bij elke activering van het kanaal, schakelt de besturingseenheid om tussen de ingestelde werkmodus en de dodeman modus.

21 - WERKMODUS

De werkmodus van de commando's is afhankelijk van de instellingen in de parameter **MODE**.

- **Impuls modus (MODE = STAN)**
Een bevel veroorzaakt de volledige opening van de deur. Het manoeuvre eindigt wanneer de eindschakelaar ingrijpt, wanneer een ander bevel wordt ontvangen of wanneer een veiligheid ingrijpt. Als de automatische sluiting is geactiveerd zal de deur na de ingestelde pauzetijd sluiten (parameter **CHAU**)
- **Horloge modus (MODE = OROL)**
Via deze functie kan de opening van de deur via een externe horloge getimed worden. De werking stemt overeen met de modus **STAN** maar de telling van de pauzetijd wordt onderbroken tot het contact van de aangesloten inrichting gesloten blijft, geconfigureerd op een ingang als **STRT**, **STPE** of **APRE**.
Om deze functie te gebruiken is het noodzakelijk de automatische sluiting te activeren (parameter **CHAU**)
- **Dodeman modus (MODE = PRES)**
Het commando moet actief blijven tijdens de volledige beweging van de deur; wanneer het commando wordt onderbroken, stopt de deur onmiddellijk. In deze modus, zal het Start bevel afwisselend de opening en de sluiting starten.
- **Gemengde modus (MODE = S.PRE)**
De openingsmanoeuvres worden met pulsen bevolen en de sluitingsmanoeuvres in dodeman modus. Wanneer de deur in de dodeman modus beweegt en een deurveiligheid ingrijpt, zal ze stoppen; het is niet mogelijk de beweging van de deur om te keren, zoals bij de normale werking gebeurt.

22 - UITZONDERLIJKE WERKMODUS

De besturingseenheid HEAVY1 beschikt over enkele uitzonderlijke werkmodus, enkel te gebruiken in bijzondere situaties.

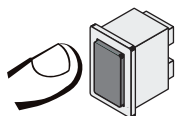
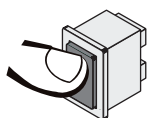
Geforceerde dodeman modus

De dodeman modus kan tijdelijk geforceerd worden middels een commando op de klem **S3**: wanneer het contact is gesloten, wordt de modus geactiveerd (de parameter **ING3** moet worden ingesteld op **PRES**).

Dodeman modus noodtoestand

Deze werkwijze kan gebruikt worden om het hek met de modus Hold to Run te bewegen dit is nuttig in speciale gevallen, zoals in de fase van installatie/onderhoud of een eventuele slechte werking van de fotocellen, lijsten, eindschakelaar of de encoder.

Om de functie te activeren dient 3 keer een START-commando te worden verzonden (de commando's dienen minstens 1 seconde te duren; de pauze tussen de commando's moet ten minste 1 seconde duren).



Het vierde START-commando activeert de poort in de modus MENS AANWEZIG; verplaats de poort door het START-commando gedurende de hele manoeuvre (tijd T) ingedrukt te houden. De functie wordt automatisch gedeactiveerd als de poort 10 seconden lang niet wordt gebruikt.

! LET OP: tijdens de noodverplaatsing, wordt geen rekening gehouden met de gestoord beschouwde veiligheid. elke activiteit van de veiligheid zal genegeerd worden.

Manuele verplaatsing

Tijdens de installatie of het onderhoud kan de deur via de toetsen \downarrow en \uparrow , naast de display, verplaatst worden

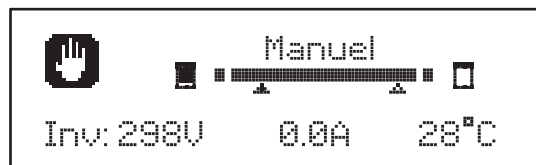
De werking is steeds in dodeman modus:

\uparrow doet de deur open en \downarrow doet ze dicht.

De snelheid van de deur wordt bepaald door de waarde, ingesteld in de parameter **VEL.M**.

! LET OP: Alle veiligheden worden genegeerd (behalve nood STOP). De bediener moet dus controleren of er geen obstakels aanwezig zijn op het traject van de deur.

Tijdens de manuele verplaatsing geeft de display informatie weer betreffende de werking van de inverter: voedingsspanning, motorstroom en temperatuur van de driver.



OPMERKING: Deze informatie kan gelezen worden, zonder de deur te bewegen, via een snelle druk op een van de toetsen, \uparrow of \downarrow .

De manuele verplaatsing blijft 1 minuut actief.

De besturingseenheid keert vervolgens terug naar de normale werking.

Druk 1 seconde op de toets **OK** om onmiddellijk naar de normale werking terug te keren.

23 - RELAISUITGANG OPTIES

De besturingseenheid beschikt over drie relaisuitgangen met droog contact, normaal open, die via de parameters REL1, REL2 en REL3 met verschillende functies kunnen geconfigureerd worden.

De uitgangen REL1 en REL2 zijn voor algemeen gebruik (max. stroom 5A op 250V) terwijl de uitgang REL3 voornamelijk is bestemd voor de besturing van de electrorem van de motor (max. stroom 16A op 250V).

In onderstaande tabel worden de beschikbare functies en de in te stellen waarden voor de parameters REL1, REL2 en REL3 gegeven

FUNCTIE	REL1	REL2	REL3	WAARDE
Slot	•			SERR
Open commando	•			APRE
Sluit commando		•		CHIU
Onderhoud signaleringen		•		SERV
Controle van de electrorem			•	FR.NO FR.NC
Test van de veiligheden	•	•		TEST
Custom	•	•		CUST
Verlichting	•	•	•	LUCI

Sluit de inrichting, gestuurd door de uitgang REL1 met de klemmen **Z4** en **Z3** aan.

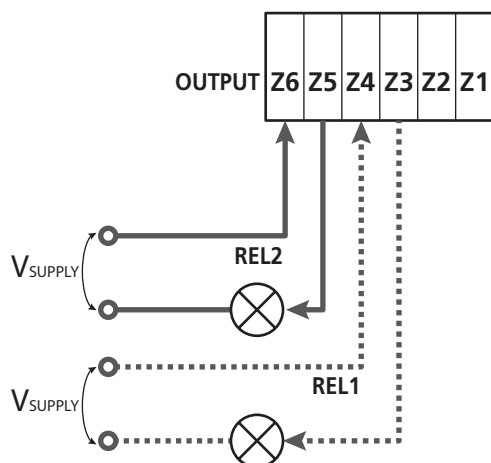
Sluit de inrichting, gestuurd door de uitgang REL2 met de klemmen **Z6** en **Z5** aan.

Sluit de inrichting, gestuurd door de uitgang REL3 met de klemmen **B2** en **B1** aan.

⚠ De uitgangen van de relais werken als gewone schakelaars en leveren geen voeding.

De voeding van de inrichting V_{SUPPLY} kan van de besturingseenheid of van de lijn genomen worden.

Als de voeding van de accessoires 24Vac of 12 Vdc wordt gebruikt, moet men controleren of de vereiste stroom overeenstemt met de stroom geleverd door de besturingseenheid.



Parameter REL1 ⇔ DEFAULT = LUCI (verlichting)

Parameter REL2 ⇔ DEFAULT = NO (geen functie)

23.1 - VERLICHTING

De verlichting kan op de volgende wijze werken;

1. Timer voor commando

De lichten gaan aan wanneer de opening wordt bevolen en blijven aan tijdens de ingestelde tijd.

Kies de waarde **T.LUC** in de parameter **LUCI** en stel de gewenste tijd in.

2. In beweging + timer

De lichten gaan aan wanneer de opening wordt bevolen; wanneer de deur stopt (open of dicht) blijven de lichten nog aan tijdens de ingestelde tijd.

Kies de waarde **CICL** in de parameter **LUCI** en stel de gewenste tijd in.

3. Timer voor commando AUX

De lichten worden via een afstandsbediening geactiveerd, vastgelegd op het kanaal 4 van de ontvanger MR en blijven aan tijdens de ingestelde tijd. Kies de waarde **TIM** in de parameter **AUX** en stel de gewenste tijd in.

4. Monostabiel lichten

De lichten worden via een afstandsbediening geactiveerd, vastgelegd op het kanaal 4 van de ontvanger MR en blijven aan tijdens de duur van de verzending van het commando. Kies de waarde **MONO** in de parameter **AUX**

5. Bistabiel lichten

De lichten worden via een afstandsbediening geactiveerd, vastgelegd op het kanaal 4 van de ontvanger MR: een eerste commando schakelt de lichten in, een tweede commando schakelt ze uit.

Kies de waarde **BIST** in de parameter **AUX**

6. Bistabiel + time-out

De lichten worden via een afstandsbediening geactiveerd, vastgelegd op het kanaal 4 van de ontvanger MR en blijven aan tijdens de ingestelde tijd. Een tweede verzending voor de tijd is verlopen, doet de lichten uitgaan. Kies de waarde **TOUT** in de parameter **AUX** en stel de gewenste tijd in.


23.2 - SLOT

De relais wordt drie seconden gesloten telkens een openingsmanoeuvre begint.

De werking van het electroslot kan met de volgende functies ondersteund worden:

- Slotbijstand:** alvorens een opening te starten, wordt de deur een korte tijd in de sluiting gestuurd om de ontgrendeling van het slot te vereenvoudigen. Om deze functie te activeren, moet de tijd van de drukstoot via de parameter **T.AF** worden ingesteld.
- Aandrukken bij einde sluiting:** na het sluiten wordt de deur nog een korte tijd op vol vermogen gestuurd om het vastspringen van het slot te vergemakkelijken. Om deze functie te activeren, moet de tijd van de sluitingstoot via de parameter **T.CVE** worden ingesteld

23.3 - ONDERHOUD SIGNALERINGEN

De relais wordt geactiveerd wanneer de cyclustelling, ingesteld voor onderhoudsverzoek, op  komt te staan (hoofdstuk 26.4): op deze wijze kan een controlelamp ingeschakeld worden.

23.4 - OPEN COMMANDO

De relais wordt geactiveerd wanneer de motor in in openingsfase wordt gestuurd: op deze wijze kunnen secundaire motoren geactiveerd worden of kunnen signaleringen gegeven worden, gesynchroniseerd met het draaien van de voornaamste motor.

23.5 - SLUIT COMMANDO

De relais wordt geactiveerd wanneer de motor in de sluiting wordt gestuurd: op deze wijze kunnen secundaire motoren geactiveerd worden of kunnen signaleringen gegeven worden, gesynchroniseerd met het draaien van de voornaamste motor.

23.6 - TEST VAN DE VEILIGHEDEN

De relais wordt gelijktijdig met de relais bestemd voor de test van de fotocellen geactiveerd: op deze wijze kan de werkingstest worden uitgevoerd op inrichtingen die de voedingsspanning 24 Vac, aanwezig op de klem **E5**, NIET gebruiken zoals bv. de inrichtingen gevoed met 12 Vdc.

23.7 - CONTROLE VAN DE ELECTROREM

De relais wordt ingeschakeld om de electrorem van de motor te controleren (hoofdstuk 9.1)

23.8 - CUSTOM

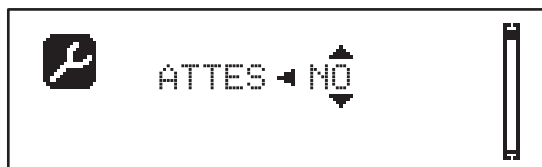
Deze functie is voornamelijk bestemd voor de aansluiting van verkeerslichten.

Via de programmering van deze parameter kan de staat van de optierelais worden bepaald, gekozen in deze 5 situaties:

- ATTES: deur gesloten, besturingseenheid wacht op bevel
- APERT: deur in openingsfase:
- CHIUS: deur in sluitingsfase
- PAUSA: deur open en telling van de automatische sluitingstijd actief
- ARRES: deur open zonder telling van de automatische sluitingstijd

Ga voor de programmering als volgt te werk:

1. Kies de waarde **CUST** en druk op **OK** : de display visualiseert




2. Via de toets **↑** en **↓** de staat van de relais in deze situatie kiezen:
 - NO: relais contact open
 - SI: relais contact gesloten:
3. Druk op de toets **OK** om de 5 beschikbare situaties te scrollen en kies de staat van de relais via de toetsen **↑** en **↓**

24 - INTERFACE ADI

De stuurcentrale is uitgerust met een ADI (Additional Devices Interface) die de aansluiting van een serie optionele modules van de V2 productenlijn mogelijk maakt.

Raadpleeg de V2 catalogus of de technische documentatie om te zien welke optionele modules met ADI voor deze stuurcentrale beschikbaar zijn.

 **LET OP: voor de installatie van de optionele modules dient men de instructies die bij de afzonderlijke modules gevoegd zijn, met aandacht te lezen**

Voor enkele toestellen is het mogelijk om de modus te configureren waarmee ze met de centrale communiceren. Bovendien is het nodig om de interface in te schakelen zodat de centrale rekening houdt met de signaleringen die van het ADI-toestel afkomstig zijn.

Raadpleeg het programmeermenu **I.ADI** om de ADI-interface in te schakelen en toegang te krijgen tot het configuratiemenu van het toestel.

Als de inrichting actief is, geeft de display rechtsboven de tekst **Adi** weer:



De ADI-toestellen gebruiken de display van de centrale om alarmsignaleringen te bewerkstelligen of de configuratie van de commandocentrale te visualiseren.

- ALARM FOTOCEL – het bovenste segment gaat aan: de deur stopt wanneer het alarm voorbij is en start opnieuw in opening.
- ALARM VEILIGHEIDSLIJST – het onderste segment gaat aan; de deur keert de verplaatsing 3 seconden om.
- ALARM STOP – het onderste segment gaat aan: de deur stopt en kan het opnieuw starten tot het alarm voorbij is.
- SLAVE – wanneer een module SYNCRO wordt gebruikt, verschijnt i.p.v. de tekst **Adi**, de tekst **SLV** om aan te duiden wanneer de besturingseenheid als SLAVE is geconfigureerd

25 - VOEDING

Na de aansluiting van alle inrichtingen kan de voeding van de besturingseenheid aangesloten worden.

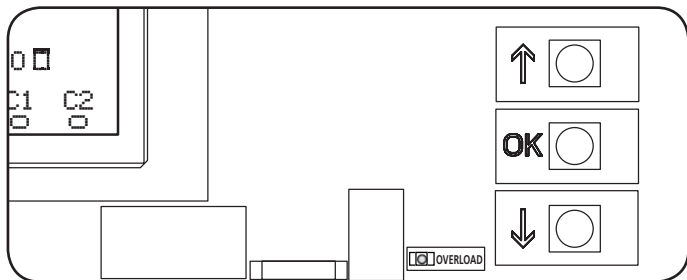
De stuurcentrale moet gevoed worden door een elektrische lijn bij 230V-50Hz, die beveiligd wordt door een thermomagnetische differentiaalschakelaar die in overeenstemming is met de wettelijke normen.

Sluit de voedingskabels aan op klemmetjes **L** en **N** van de stuurcentrale.

Sluit de aardkabel van de elektrische installatie aan met een van de twee aardklemmen **G1** of **G2**.

26 - PROGRAMERING

De programmering van de functies en tijden van de besturingseenheid wordt via de instellingsmenu's uitgevoerd, toegankelijk via de 3 toetsen ↑, ↓ en **OK** naast de display van de besturingseenheid.



- Door op de toets **OK** te drukken, gaat men naar de menu's voor programmering en instelling van de afzonderlijke parameters.
- Door op de toets ↓ te drukken, gaat men naar de volgende item
- Door op de toets ↑ te drukken, gaat men naar de vorige item

! LET OP: Buiten het instellingsmenu, activeren de toetsen ↓ en ↑ de motor in de DODEMAN modus. De toets ↑ activeert het OPEN commando en de toets ↓ het SLUIT commando.

! Deze commando's schakelen de motor in zonder de staat van de veiligheden te beschouwen.

26.1 – TOEGANG TOT DE VOORNAAMSTE MENU'S VOOR PROGRAMMERING

1. Houd de toets **OK** ingedrukt tot op de display het gewenste menu verschijnt

PRG	Programmering van de werkingsparameters (hoofdstuk 26.5)
CNT	Cyclusteller (hoofdstuk 26.4)
SET	Aanleren van de loop (hoofdstuk 26.3)
DEF	Laden van de DEFAULT parameters (hoofdstuk 26.2)

2. **OK**-toets loslaten: de display geeft de eerste item van het submenu weer of de beschikbare opties voor de werking.

PRG	MODE
CNT	Totaal / Onderhoud
SET	Aanleren / Uitgang
DEF	Default inladen / Uitgang

3. Via de toetsen ↓, ↑ en **OK** de nodige parameters kiezen en wijzigen

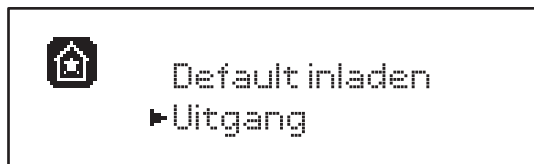
! LET OP: als langer dan 1 minuut geen handeling wordt uitgevoerd, zal de besturingseenheid de programmeringsmodus verlaten zonder de instellingen op te slaan en dus gaan de uitgevoerde wijzigingen verloren.

26.2 - LADEN VAN DE DEFAULT PARAMETERS

Als het nodig is, kunnen alle parameters op de DEFAULT waarde teruggebracht worden (tabel pag. 72).

! LET OP: Deze procedure houdt het verlies van alle gewijzigde parameters in.

1. Houd de toets **OK** ingedrukt tot op de display het gewenste DEF verschijnt
2. **OK**-toets loslaten: de display visualiseert

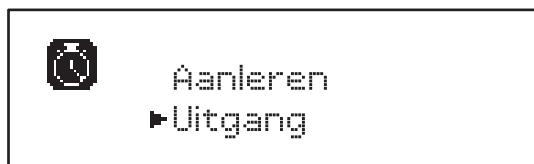


3. Om de functie te verlaten, **Uitgang** kiezen via de toetsen ↑ en ↓ en op **OK** drukken om te bevestigen
4. Om de DEFAULT gegevens te laden, **Default inladen** kiezen via de toetsen h en i en op **OK** drukken om te bevestigen.
Kies vervolgens **JA** en druk op **OK**: alle parameters worden herschreven met hun DEFAULT waarde, de centrale verlaat de programmering en de display visualiseert het besturingpaneel

26.3 - AANLEREN VAN DE LOOP

Via deze functie kunnen de grenzen van de loop vastgelegd worden. De geregistreerde waarden zijn nuttig voor alle programmeringsparameters die zich baseren op een procent van de loop.

1. Houd de toets **OK** ingedrukt tot op de display **SET** verschijnt
2. **OK**-toets loslaten: de display visualiseert



3. Om de functie te verlaten, **Uitgang** kiezen via de toetsen ↑ en ↓ en op **OK** drukken om te bevestigen
4. Om de aanleerprocedure van de loop te starten, moet via de toetsen ↑ en ↓ **Aanleren** gekozen worden. Druk vervolgens op de **OK** toets.
5. Houd de toets ↑ ingedrukt om de deur volledig te openen
6. Houd de toets ↓ ingedrukt om de deur volledig te sluiten
7. Druk op de toets **OK** om de loop vast te leggen en de functie te verlaten

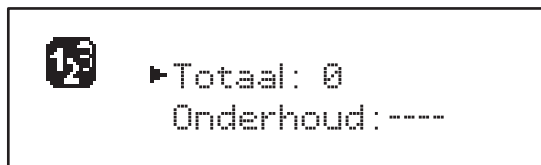
26.4 - LEZEN VAN DE CYCLUSTELLER

De besturingseenheid HEAVY1 telt de voltooide openingscycli van de deur en signaleert na een aantal voorbepaalde manoeuvres dat onderhoud is vereist.

Twee teller zijn beschikbaar:

- Niet resetbare teller van de voltooide openingscycli (totaal)
- Teller die bepaalt hoeveel cycli ontbreken voor het volgende onderhoud (Onderhoud)
De tweede teller kan met het gewenst aantal cycli geprogrammeerd worden.

1. Houd de toets **OK** ingedrukt tot op de display **CNT** verschijnt
2. **OK**-toets loslaten: de display visualiseert



3. Kies de service functie en druk op **OK** om het **Onderhoud** te activeren.
4. Stel het gewenste aantal cycli in (de step bestaat uit 250 cycli)
5. Druk op **OK** om te bevestigen: de display visualiseert het controlepaneel

Wanneer de **Onderhoud** steller op 0 komt te staan, activeert de besturingseenheid het onderhoudsverzoek dat op twee wijzen kan worden gemeld:

1. **Waarschuwinglamp**: de optierelais REL2 sluit om een waarschuwinglamp te activeren (hoofdstuk 23)
2. **Voorknipperen**: als geen speciale waarschuwinglamp wordt aangesloten, zal de besturingseenheid het onderhoudsverzoek melden door bij aanvang van elke openingscyclus extra 5 seconden te knippen

Om deze signalering te deactiveren, moet men naar het menu van de **Onderhoud** steller gaan en opnieuw het aantal cycli programmeren waarna het onderhoud zal worden vereist.

Als 0 wordt ingesteld, is de signaleringsfunctie van het onderhoudsverzoek gedeactiveerd en wordt de signalering niet meer herhaald.

! LET OP: de onderhoudswerkzaamheden mogen enkel door bevoegd personeel uitgevoerd worden.

26.5 - PROGRAMMERING VAN DE WERKINGSPARAMETERS

1. Houd de toets **OK** ingedrukt tot op de display **FRG** verschijnt
2. Laat de toets **OK** los, de display visualiseert:
 - de eerste parameter van het menu voor programmering: **MODE**
 - de actueel ingestelde waarde (**STAN**)
 - een schuifbalk, nuttig om de positie van de parameter in het menu voor programmering te zoeken.
 - een bericht dat de parameter beschrijft



3. Druk op de toets **OK** om de waarde van deze parameter te wijzigen: de pijlen verplaatsen zich op de waarde



4. Kies via de toetsen **↑** en **↓** de gewenste waarde
5. Druk op de toets **OK** om te bevestigen en de parameter te verlaten. De display visualiseert opnieuw:



6. Via de toetsen **↓**, **↑** en **OK** de nodige parameters kiezen en wijzigen op de volgende pagina's is een tabel aanwezig met alle programmeringsparameters, de kiesbare waarden, de ingestelde **DEFAULT** waarden en een korte beschrijving van de functie.

OPMERKING: Door de toetsen **↑** of **↓** ingedrukt te houden, worden de items in het instellingsmenu snel gescrolld tot de item **FINE** wordt weergegeven.

! De laatste item van het menu FINE legt de uitgevoerde wijzigingen vast, het menu wordt verlaten en de normale werking van de besturingseenheid wordt hervat.

Om de instellingen niet te verliezen, moet men via deze item van het menu de programmeringsmodus verlaten.

! LET OP: als langer dan 1 minuut geen handeling wordt uitgevoerd, zal de besturingseenheid de programmeringsmodus verlaten zonder de instellingen op te slaan en dus gaan de uitgevoerde wijzigingen verloren.

26.6 - TABEL PROGRAMMERINGSPARAMETERS

PARAMETER	WAARDE	SUBMENU	BESCHRIJVING	DEFAULT	HOOFDSTUK	MEMO
MODE			Werkmodus	STAN	21	
	STAN		Standaard			
	PRES		Dodeman			
	S.PRE		Gemengd			
	OROL		Timer			
P.APP	0-100%		Gedeeltelijke opening	50%	17.2	
T.PRE	0.5"-10.0"		Vóór-knipper tijd bij opening	1.0"	13	
	NO		Functie gedeactiveerd			
T.PCH	0.5"-10.0"		Vóór-knippertijd bij sluiten	NO	13	
	NO		Voorknipperen bij sluiten overeenkomstig met T.PRE			
POT.A	30-100%		Motorvermogen tijdens openingsfase	100%	9	
POT.C	30-100%		Motorvermogen tijdens afsluitfase	80%	9	
VEL.A	5-99HZ		Normale snelheid tijdens het openen	50	9	
VEL.C	5-99HZ		Normale snelheid tijdens het sluiten	50	9	
VEL.RA	5-99HZ		Vertraagde snelheid tijdens het openen	25	9	
VEL.RC	5-99HZ		Vertraagde snelheid tijdens het sluiten	25	9	
T.AR	0.1"-2.0"		Tijd slotbijstand	NO	23.2	
	NO		Functie gedeactiveerd			
SPUN	0-30%		Max. vermogen bij start opening	0	9	
SPCH	0-30%		Overspanning bij opstart van sluitbeweging	0	9	
T.CVE	0.1"-2.0"		Tijd aandrukken bij einde sluiting	NO	23.2	
	NO		Functie gedeactiveerd			
ACC.A	0-6		Verloop versnelling bij het openen	2	9	
ACC.C	0-6		Opstartverloop bij het sluiten	2	9	
DEC.A	0-6		Vertragsverloop tijdens het openen	2	9	
DEC.C	0-6		Vertragsverloop tijdens het sluiten	2	9	
FRE.A	0-10		Remkracht tijdens het openen	4	9	
FRE.C	0-10		Remkracht tijdens het sluiten	8	9	
RAL.A	0-50%		Vertraagde opening	10%	9	
RAL.C	0-50%		Vertraagde sluiting	10%	9	
VEL.M	5-99HZ		Snelheid in handbediening	30	22	
ST.AP			Starten tijdens de openingsfase	PAUS	19	
	PAUS		De deur sluit en gaat in pauze			
	CHIU		De deur sluit zich onmiddellijk			
	NO		De deur blijft opengaan (het commando wordt genegeerd)			
ST.CH			Start tijdens sluitingsfase	STOP	19	
	STOP		De deur stopt en de cyclus wordt als voltooid beschouwd			
	APRE		De deur gaat open			

PARAMETER	WAARDE	SUBMENU	BESCHRIJVING	DEFAULT	HOOFDSTUK	MEMO
ST.PA			Start tijdens pauze	CHIU	19	
	CHIU		De deur begint te sluiten			
	NO		Het commando wordt genegeerd			
	PAUS		De pauzetijd start opnieuw			
CH.AU	0.5"-20'		Pauzetijd automatisch sluiten	NO	21	
	NO		Functie gedeactiveerd			
CH.TR	0.5"-20'		Pauzetijd na doorgang	NO	11	
	NO		Functie gedeactiveerd			
LUCI			Verlichting	T.LUC	23	
	T.LUC	0.0"-20'	Timer voor commando	1.0'		
	NO		Geen functie			
	CICL	0.0"-20'	In beweging + timer			
AUX			AUX radiokanaal functie	TIM	20	
	TIM	0.0"-20'	Verlichting timer	1.0'		
	BIST		Bistabiel licht			
	MOND		Monostabiel licht			
	PRES		Dodeman aanwezig.			
	TOUT	0.0"-20'	Bistabiel + timeout			
SPIA			24V uitgang functie lichten	W.L.	14	
	W.L.		Waarschuwingslicht deur open			
	FLASH		Knipperlicht			
	NO		Geen functie			
LP.PA			Knipperlicht in pauze	NO	13	
	NO		Tijdens de pauze is het knipperlicht uit			
	SI		Tijdens de pauze is het knipperlicht aan			
REL1			Relais 1 instelling	LUCI	23	
	LUCI		Verlichting			
	NO		Geen functie			
	CUST		Custom		23	
		ATTES	Relaiscontact gesloten tijdens wachten commando's			
		APERT	Relaiscontact gesloten tijdens test en opening			
		CHIUS	Relaiscontact gesloten tijdens sluitingsfase			
		PAUSA	Relaiscontact gesloten tijdens pauze			
		ARRES	Relaiscontact gesloten wanneer de deur open is en de automatische sluiting gedeactiveerd is (parameter CH.AU)			
	TEST		Test 12 Vcc			
	APRE		Open commando			
	SERR		Slot			

PARAMETER	WAARDE	SUBMENU	BESCHRIJVING	DEFAULT	HOOFDSTUK	MEMO
REL2			Relais 2 instelling	NO	23	
	NO		Geen functie			
	CUST		Custom		23	
		ATTES	Relaiscontact gesloten tijdens wachten commando's			
		APERT	Relaiscontact gesloten tijdens test en opening			
		CHIUS	Relaiscontact gesloten tijdens sluitingsfase			
		PAUSA	Relaiscontact gesloten tijdens pauze			
		ARRES	Relaiscontact gesloten wanneer de deur open is en de automatische sluiting gedeactiveerd is (parameter CH.AU)			
	TEST		Test 12 Vcc			
	CHIU		Sluit commando			
	SERV		Onderhoud signaleringen			
	LUCI		Verlichting			
REL3			Relais 3 instelling	FR.NO	23	
	FR.NO		Relaiscontact gesloten als de motor draait			
	LUCI		Verlichting			
	NO		Geen functie			
	FR.NC		Relaiscontact open als de motor draait			
ING1			Instelling ingang 1	APRE	19	
	START		Activeert cyclus (NO contact)			
	NO		Geen functie			
	CHIU		Sluit steeds (NO contact)			
	APRE		Opent steeds (NO contact)			
	STOP		Stop (NC contact)			
	ST.PE		Gedeeltelijke open (NO contact)			
ING2			Instelling ingang 2	CHIU	19	
	ST.PE		Gedeeltelijke open (NO contact)			
	START		Activeert cyclus (NO contact)			
	NO		Geen functie			
	CHIU		Sluit steeds (NO contact)			
	APRE		Opent steeds (NO contact)			
	STOP		Stop (NC contact)			
ING3			Instelling ingang 3	NO	19	
	NO		Geen functie			
	PRES		Dodeman aanwezig (NO contact)			
	STOP		Stop (NC contact)			
	ST.PE		Gedeeltelijke open (NO contact)			
	START		Activeert cyclus (NO contact)			

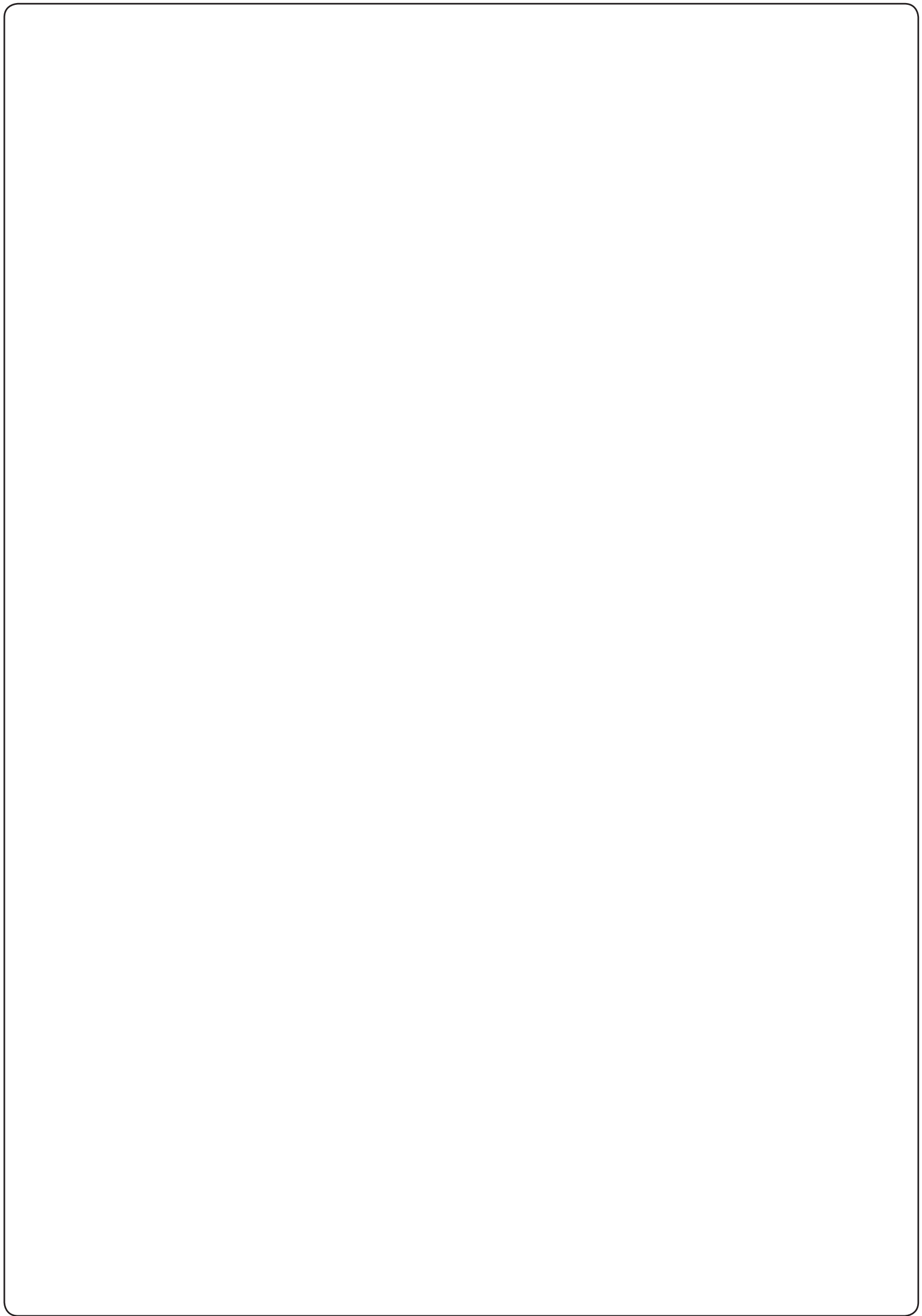
PARAMETER	WAARDE	SUBMENU	BESCHRIJVING	DEFAULT	HOOFDSTUK	MEMO
RX			Ontvanger modus	START	20	
	START		Kanaal 1 = START Kanaal 2 = GEDEELTELIJKE START			
	APCH		Kanaal 1 = OPEN Kanaal 2 = SLUIT			
STOP			Stop commando modus	PROS	19	
	PROS		Stop en hervatten			
	CHIU		Sluiten en dan blok			
	APRE		Openen en dan blok			
	INVE		Stop en dan omkeren			
FOT1			Fotocel 1 modus	NO	11	
	NO	P.A.P.F 0-100%	Geen functie			
	HOOK		Anti-sleepfunctie			
	MASK		Sluiting met gemaskerde werking			
	APCH		Opening + sluiting			
FOT2			Fotocel 2 modus	APCH	11	
	APCH	P.A.P.F 0-100%	Opening + sluiting	P.A.P.F = 0%		
	NO		Geen functie			
	HOOK		Anti-sleepfunctie			
	MASK		Sluiting met gemaskerde werking			
FT.TE	0.1"-2.0"		Fotocel test geactiveerd	NO	11.2	
	NO		Functie gedeactiveerd			
COS1			Veiligheidslijst 1 modus	NO	12.3	
	NO		Geen functie			
	AP		Actief in opening			
	APCH		Openen + sluiten			
	CH		Sluiten			
COS2			Veiligheidslijst 2 modus	NO	12.3	
	NO		Geen functie			
	AP		Actief in opening			
	APCH		Openen + sluiten			
	CH		Sluiten			
CO.TE			Lijsttype & testen	NO	12.3	
	NO		Mechanisch - geen test			
	RESI		Resistief			
	FOTO		Optisch met test			
ENCO			Encoder geactiveerd	NO	17-18	
	NO		Geen functie			
	ASSD		For future uses			
	FC.RA	NO-2.0"	Het begin van de vertraging			
	INTRM		Tussenposities			
	EN.1C		1-kanaals encoder			
	EN.2C		2-kanaals encoder			

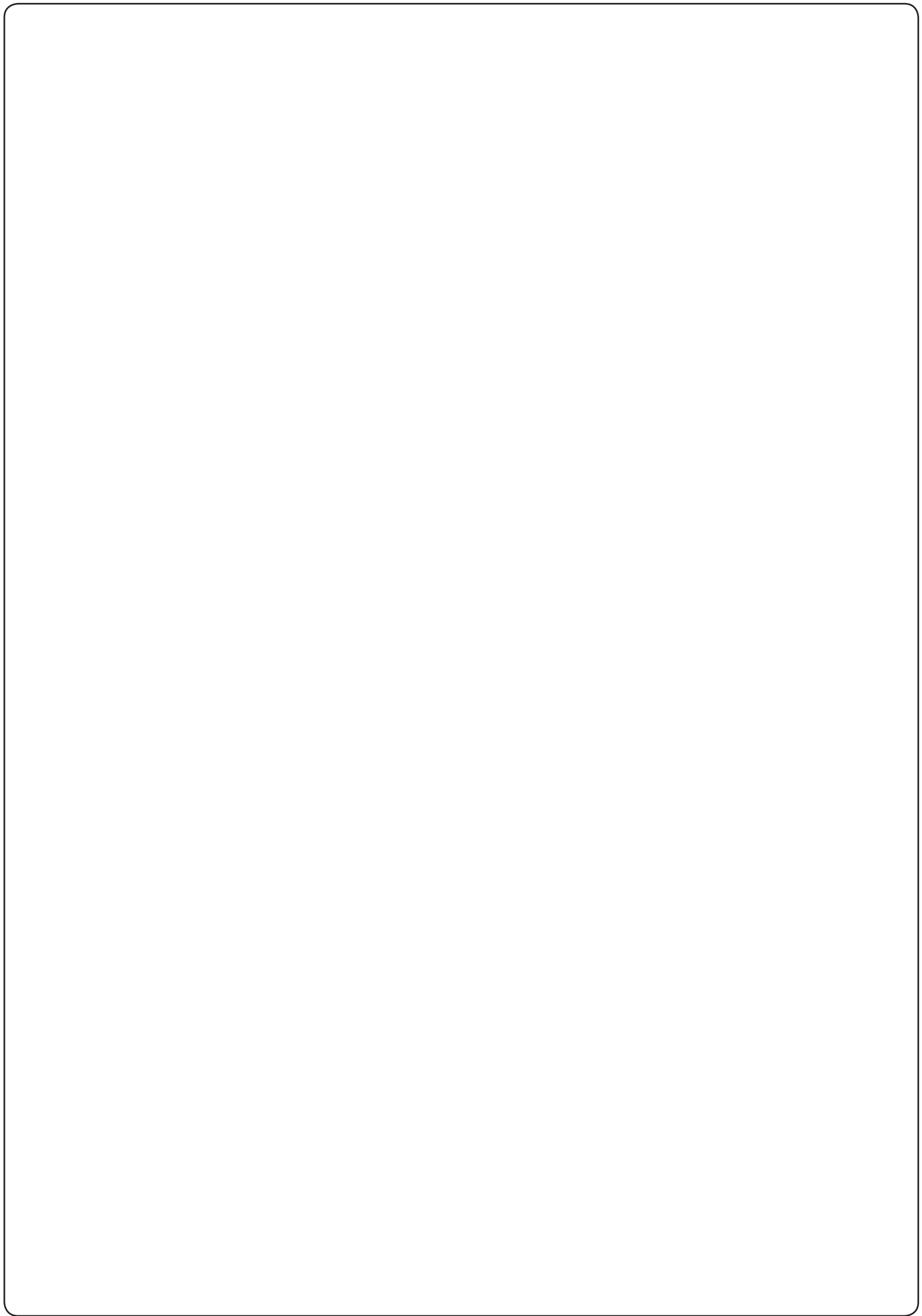
PARAMETER	WAARDE	SUBMENU	BESCHRIJVING	DEFAULT	HOOFDSTUK	MEMO
S.ENC	1-7		Encoder gevoeligheid	0	12.2	
	0		Detectie obstakels via gedeactiveerde encoder			
OST.A	0.5"-4.5"		Omkeren bij obstakel tijdens openen	0.0"	12	
	0.0"		Stilstand deur			
	FULL		Volledig sluiten van de deur			
OST.C	0.5"-4.5"		Omkeren bij obstakel tijdens sluiten	FULL	12	
	0.0"		Stilstand deur			
	FULL		Volledig openen van de deur			
CH.OS			Sluiten na obstakel	AUTO	12	
	MAN		Handmatig			
	AUTO		Automatisch (indien geactiveerd door middel van de parameter CH.AU)			
I.ADI			ADI apparaat inschakelen	NO	24	
	NO		ADI communicatie gedeactiveerd			
	SI	E.ADI	ADI communicatie geactiveerd			
RICH			Sluiten bij inschakeling	SI		
	NO		Functie gedeactiveerd			
	SI		Als de voeding wordt ingeschakeld, bereidt de besturingseenheid zich voor op het sluiten: het eerste START commando start de motor in sluitingsfase. Als het automatische sluiten is geactiveerd (CH.AU), begint de telling van de pauzetijd en wordt vervolgens het sluiten bevolen.			
T.ADD	0.5"-1'		Finale extra tijd	1.0"	16	
	NO		De deur eindigt haar loop ook al werden de eindschakelaars niet geactiveerd			
FINE			Verlaat programmeringsmenu	NO		
	NO		Verlaat het programmeringsmenu niet			
	SI		Verlaat programmeringsmenu en slaat de ingestelde parameters op			

27 - WERKSTORINGEN

In deze paragraaf worden enkele storingen van de werking besproken die kunnen optreden met aanduiding van de oorzaak en de procedure om de storing te verhelpen.

VISUALISERING	OMCHRIJVING	OPLOSSING
Led POWER LOGIC uit	Voeding logica afwezig	Zekering F1 controleren
Led POWER MOTOR uit	Voeding van de inverter afwezig	Zekering F2 controleren
Led ERROR aan	Inverter gestoord	Verzend de besturingseenheid voor reparatie
Led ATTENTION knippert	Inverter laad	De deur beweegt niet: Als de led uitgaat is de inverter klaar en kan het manoeuvre starten
Led ATTENTION aan	Noodstop actief	Deactiveer de Stop drukknop tussen de klemmen T1 en T2. Als geen schakelaar is geïnstalleerd, moeten de twee klemmen overbrugd worden
Led OVERLOAD aan	Voeding accessoires 24V overbelast	<ol style="list-style-type: none"> 1. Verwijder het klemmenbord H1 - H8: de led OVERLOAD gaat uit 2. Elimineer de oorzaak van de overbelasting (klemmen E1-E3) 3. Installeer opnieuw het klemmenbord en controleer of de led niet opnieuw aangaat
Lang voorknipperen van het KNIPPERLICHT	Als een startbevel wordt gegeven, gaat het knipperlicht onmiddellijk aan maar de opening van de deur wordt uitgesteld: het aftellen van de cycli ingesteld voor de onderhoudsgreep (Service) is gedaan	Ga naar het menu van de tellers en stel opnieuw de parameter Service in
De display visualiseert ERR1	Software fout	Verzend de besturingseenheid voor reparatie
De display visualiseert ERR2	Inverter gestoord	Controleer of de motor correct is aangesloten. Als de fout blijft, verzend de besturingseenheid voor reparatie
De display visualiseert ERR3	Test fotocellen gefaald	<ol style="list-style-type: none"> 1. Controleer of er geen obstakels tussen de fotocellen staan 2. Controleer of de fotocellen van het menu effectief zijn geïnstalleerd en werken. 3. Als fotocellen van het type 2 worden gebruikt, ervoor zorgen dat de item in het menu FOT2 is ingesteld op CFCH 4. Als de fout blijft, de testtijd verhogen (parameter FT.TE)
De display visualiseert ERR4	Fout eindschakelaar	Controleer of de eindschakelaars correct zijn aangesloten en door de verplaatsing van de deur worden geactiveerd
De display visualiseert ERR5	De werkingstest van de veiligheidslijsten heeft gefaald	<ol style="list-style-type: none"> 1. Controleer of de veiligheidslijsten van het menu effectief zijn geïnstalleerd en werken. 2. Controleer of de besturingseenheid van de veiligheidslijsten correct is aangesloten en werkt.
De display visualiseert ERR6	Communicatiefout met inverter	Als de fout blijft, verzend de besturingseenheid voor reparatie
De display visualiseert ERR7	Encoder fout	Controleer de aansluiting van de encoder
De display visualiseert ERR9	Toegang tot programmeringsmenu vergrendeld via CL1+	Voeg de module CL1+, waarmee de programmering werd vergrendeld, in de ADI connector de besturingseenheid gaat automatisch naar het PRG programmeringsmenu
De display visualiseert ERR10	Werkingsstest veiligheden verbonden met ADI interface gefaald	Controleer of de veiligheden, aangesloten met de ADI interface, correct zijn aangesloten en werken.
De display visualiseert ERR12	Oververhitting inverter	De melding verschijnt als het motorbedrijf wordt onderbroken door een oververhitting van de inverter die de motor stuurt, en wordt herhaald bij elk startbevel tot de inverter afkoelt.
De display visualiseert INIT	Inverseur en charge	Voor de motor te starten, wachten tot de signalering uitgaat
De display visualiseert HALT	Noodstop actief	Deactiveer de Stop drukknop tussen de klemmen T1 en T2. Als geen schakelaar is geïnstalleerd, moeten de twee klemmen overbrugd worden









www.V2HOME.com

ITALY

V2 S.p.A.

Corso Principi di Piemonte 65/67
12035 RACCONIGI CN (ITALY)
Tel. +39 0172 812411
Fax +39 0172 84050
info@v2home.com

FRANCE

AFCA - V2 SAS

4 bis, rue Henri Becquerel - B.P. 43
69740 GENAS (FRANCE)
Tel. +33 4 72791030
Fax +33 4 72791039
france@v2home.com

ESPAÑA

VIDUE SPAIN SL

C. Can Mitjans 48, puerta 31
Cerdanyola del Vallès
08290 Barcelona (ESPAÑA)
Tel. +34 93 6991500
Fax +34 93 6992855
spain@v2home.com

PORTUGAL

V2 AUTOMATISMOS PORTUGAL LDA

Loteamento da Cha, Lote 119
2435-087 CAXARIAS (PORTUGAL)
Tel. +351 24 9571511
Fax +351 24 9571512
portugal@v2home.com

MAROC

V2 DOMOTIQUE

MAROC SARL
82 Bd Driss 1er Résidence Fathia
CASABLANCA (MAROC)
Tel. +212 522 860400
Fax + 212 522 861514
v2maroc@v2maroc.com

TUNISIE

V2 TUNISIE SARL

47, rue El Moez El Manzah 1
1004 TUNIS (TUNISIE)
Tel. +216 71 767447
Fax +216 71 767443
v2tunisie@gnet.tn