



Value moves the world



ZIS334
IL 393-1
EDIZ. 28/11/2016

AYROS-24V

I

**ATTUATORE ELETTROMECCANICO
IRREVERSIBILE 24V PER CANCELLI
SCORREVOLI FINO A 1000 KG
DI PESO**

GB

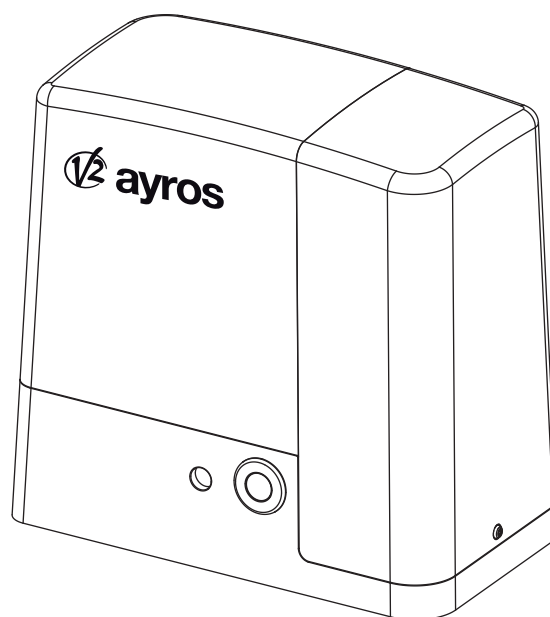
**24V ELECTRO-MECHANICAL
IRREVERSIBLE RACK ACTUATOR
FOR SLIDING GATES UP TO 1000 KG**

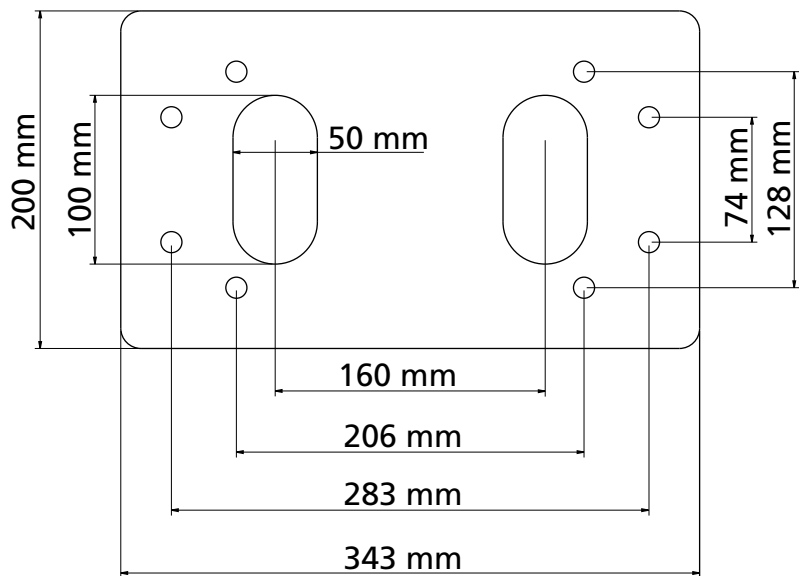
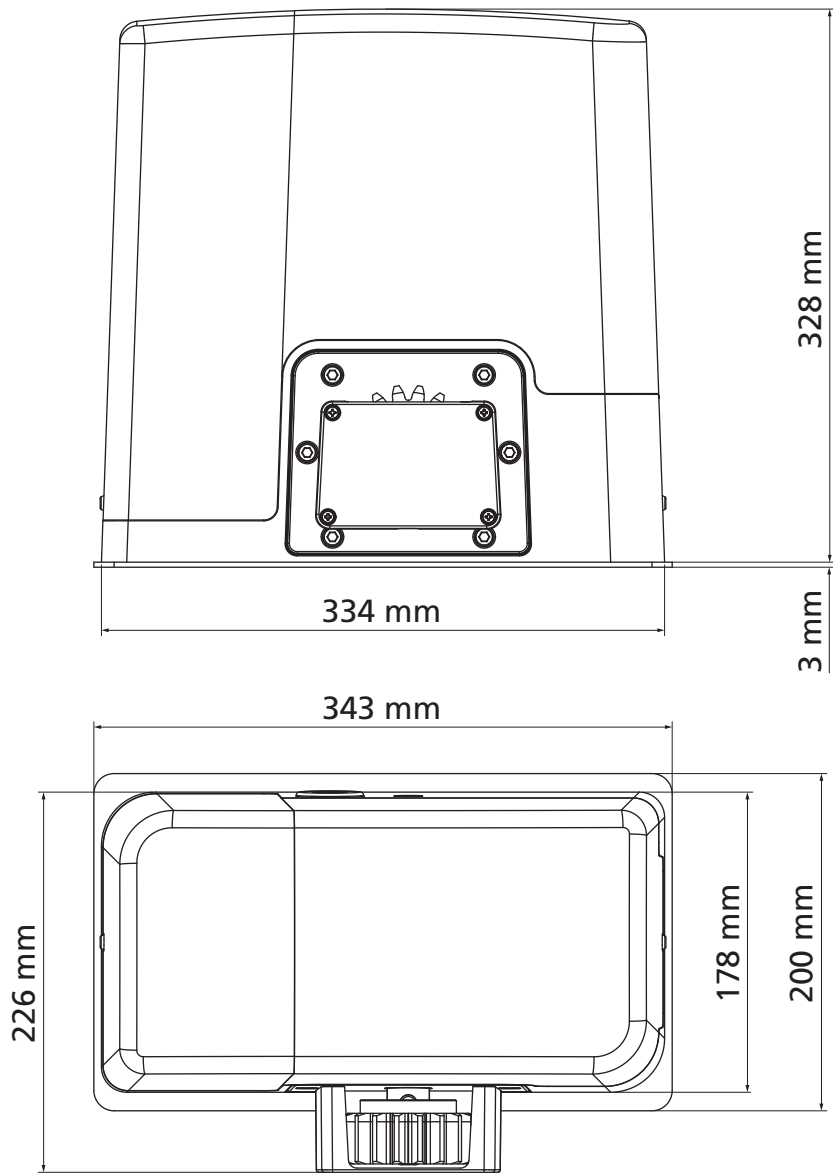
F

**OPERATEUR ELECTROMECHANIQUE
IRREVERSIBLE 24V POUR PORTAILS
COULISSANTS JUSQU'A 1000 KG
DE POIDS**

E

**MOTOR ELECTROMECHANICO
IRREVERSIBLES 24V PARA PUERTAS
CORREDERAS HASTA 1000 KG
DE PESO**





INDICE

1 - AVVERTENZE GENERALI PER LA SICUREZZA	2
1.1 - VERIFICHE PRELIMINARI E IDENTIFICAZIONE DELLA TIPOLOGIA DI UTILIZZO	3
1.2 - SERVIZIO DI ASSISTENZA TECNICA	4
1.3 - DICHIARAZIONE UE DI CONFORMITÀ E DICHIARAZIONE DI INCORPORAZIONE DI QUASI MACCHINA	4
2 - CARATTERISTICHE TECNICHE	5
3 - INSTALLAZIONE DEL MOTORE	6
3.1 - POSIZIONAMENTO DEL MOTORE	6
3.2 - MONTAGGIO DELLA CREMAGLIERA	7
3.3 - FISSAGGIO DEL MOTORE	7
3.4 - INSTALLAZIONE DEI FINECORSIA MAGNETICI	8
3.5 - SBLOCCO MOTORE	9
3.6 - SCHEMA D'INSTALLAZIONE	9
4 - CENTRALE DI COMANDO	10
4.1 - ALIMENTAZIONE	10
4.2 - ALIMENTAZIONE DA BATTERIA	10
4.3 - INGRESSI DI ATTIVAZIONE	10
4.4 - STOP	10
4.5 - COLLEGAMENTO FOTOCELLULE	10
4.6 - COLLEGAMENTO COSTE SENSIBILI	11
4.7 - USCITA LUCI IN BASSA TENSIONE	11
4.8 - LUCI DI CORTESIA	11
4.9 - ANTENNA	12
4.10 - RICEVITORE AD INNESTO	12
4.11 - INTERFACCIA ADI	12
4.12 - COLLEGAMENTI ELETTRICI	12
5 - PANNELLO DI CONTROLLO	14
5.1 - DISPLAY	14
5.2 - USO DEI TASTI PER LA PROGRAMMAZIONE	14
6 - ACCESSO ALLE IMPOSTAZIONI DELLA CENTRALE	15
7 - CONFIGURAZIONE VELOCE	15
8 - CARICAMENTO DEI PARAMETRI DI DEFAULT	15
9 - MENU DI INSTALLAZIONE	16
9.1 - APPRENDIMENTO AUTOMATICO DEI LIMITI DELLA CORSA	16
9.2 - MOVIMENTAZIONE MANUALE	16
10 - FUNZIONAMENTO A UOMO PRESENTE D'EMERGENZA	17
11 - LETTURA DEL CONTATORE DI CICLI	17
11.1 - SEGNALAZIONE DELLA NECESSITÀ DI MANUTENZIONE	17
12 - PROGRAMMAZIONE DELLA CENTRALE	18
13 - ANOMALIE DI FUNZIONAMENTO	23
14 - COLLAUDO E MESSA IN SERVIZIO	24
15 - MANUTENZIONE	24
16 - SMALTIMENTO	24

MANUALE PER L'INSTALLATORE DELL'AUTOMAZIONE

1 - AVVERTENZE GENERALI PER LA SICUREZZA



E' necessario leggere tutte le istruzioni prima di procedere all'installazione in quanto forniscono importanti indicazioni riguardanti la sicurezza, l'installazione, l'uso e la manutenzione.

L'AUTOMAZIONE DEVE ESSERE REALIZZATA IN CONFORMITÀ VIGENTI NORMATIVE EUROPEE:

EN 60204-1, EN 12445, EN 12453, EN 13241-1, EN 12635

- L'installatore deve provvedere all'installazione di un dispositivo (es. interruttore magnetotermico) che assicuri il sezionamento onnipolare del sistema dalla rete di alimentazione. La normativa richiede una separazione dei contatti di almeno 3 mm in ciascun polo (EN 60335-1).
- Per la connessione di tubi rigidi e flessibili o passacavi utilizzare raccordi conformi al grado di protezione IP44 o superiore.
- L'installazione richiede competenze in campo elettrico e meccanico; deve essere eseguita solamente da personale qualificato in grado di rilasciare la dichiarazione di conformità di tipo A sull'installazione completa (Direttiva macchine 2006/42/CEE, allegato IIA).
- Anche l'impianto elettrico a monte dell'automazione deve rispondere alle vigenti normative ed essere eseguito a regola d'arte.
- Consigliamo di utilizzare un pulsante di emergenza da installare nei pressi dell'automazione (collegato all'ingresso STOP della scheda di comando) in modo che sia possibile l'arresto immediato del cancello in caso di pericolo.
- Per una corretta messa in servizio del sistema consigliamo di seguire attentamente le indicazioni rilasciate dall'associazione UNAC
- Il presente manuale di istruzioni è destinato solamente a personale tecnico qualificato nel campo delle installazioni di automazioni.
- Nessuna delle informazioni contenute all'interno del manuale può essere interessante o utile per l'utilizzatore finale.
- Qualsiasi operazione di manutenzione o di programmazione deve essere eseguita esclusivamente da personale qualificato.
- Tutto quello che non è espressamente previsto in queste istruzioni non è permesso; usi non previsti possono essere fonte di pericolo per persone e cose.
- Non installare il prodotto in ambiente e atmosfera esplosivi: presenza di gas o fumi infiammabili costituiscono un grave pericolo per la sicurezza.
- Non eseguire modifiche su nessuna parte dell'automatismo o degli accessori ad esso collegati se non previste nel presente manuale.
- Qualsiasi altra modifica farà decadere la garanzia sul prodotto.
- Le fasi di installazione vanno eseguite evitando giornate piovose che possono esporre le schede elettroniche a dannose penetrazioni di acqua.
- Evitare di esporre l'automatismo vicino a fonti di calore e fiamme.

- Qualora si verificano interventi di interruttori automatici, differenziali o di fusibili, prima del ripristino è necessario individuare ed eliminare il guasto.
- Nel caso di guasto non risolvibile facendo uso delle informazioni riportate nel presente manuale, interpellare il servizio di assistenza V2.
- V2 declina qualsiasi responsabilità dall'inosservanza delle norme costruttive di buona tecnica nonché dalle deformazioni strutturali del cancello che potrebbero verificarsi durante l'uso.
- V2 si riserva il diritto di apportare eventuali modifiche al prodotto senza preavviso.
- Gli addetti ai lavori di installazione \ manutenzione devono indossare attrezzature di protezione individuale (DPI), quali tute, caschi, stivali e guanti di sicurezza.
- La temperatura ambiente di lavoro deve essere quella indicata nella tabella delle caratteristiche tecniche.
- L'automazione deve essere spenta immediatamente al verificarsi di qualsiasi situazione anomala o di pericolo; il guasto o malfunzionamento deve essere immediatamente segnalato al funzionario responsabile.
- Tutti gli avvisi di sicurezza e di pericolo sulla macchina e le attrezzature devono essere rispettati.
- Gli attuatori elettromeccanici per cancelli non sono destinati ad essere utilizzati da persone (bambini compresi) con ridotte capacità fisiche, sensoriali o mentali, o con mancanza di esperienza e conoscenza, a meno che non siano sorvegliate o siano state istruite sull'uso dell'attuatore da una persona responsabile della loro sicurezza.
- NON introdurre oggetti di alcun tipo nel vano sotto il coperchio del motore. Il vano deve rimanere libero per agevolare il raffreddamento del motore.

V2 si riserva il diritto di apportare eventuali modifiche al prodotto senza preavviso; inoltre declina ogni responsabilità per danni a persone o cose dovuti ad un uso improprio o ad un'errata installazione.

1.1 - VERIFICHE PRELIMINARI E IDENTIFICAZIONE DELLA TIPOLOGIA DI UTILIZZO

L'automatismo non deve essere utilizzato prima di aver effettuato la messa in servizio come specificato nel paragrafo "Collaudo e messa in servizio". Si ricorda che l'automatismo non sopprime i difetti causati da una sbagliata installazione, o da una cattiva manutenzione, quindi, prima di procedere all'installazione verificare che la struttura sia idonea e conforme alle norme vigenti e, se del caso, apportare tutte le modifiche strutturali volte alla realizzazione dei franchi di sicurezza ed alla protezione o segregazione di tutte le zone di schiacciamento, cesoimento, convogliamento e verificare che:

- Il cancello non presenti punti d'attrito sia in chiusura che in apertura.
- Il cancello sia dotato di fermi meccanici di oltre corsa
- Il cancello sia ben bilanciato, ossia fermato in qualsiasi posizione e non accenni a muoversi spontaneamente.
- La posizione individuata per il fissaggio del motoriduttore consenta una manovra manuale facile, sicura e compatibile con l'ingombro del motoriduttore.
- Il supporto sul quale si effettua il fissaggio dell'automatismo sia solido e duraturo.
- La rete di alimentazione alla quale l'automatismo viene collegato sia dotata di messa a terra sicurezza e di interruttore differenziale con corrente di intervento minore o uguale a 30mA dedicato all'automazione (la distanza d'apertura dei contatti deve essere uguale o superiore a 3 mm).

Attenzione: Il livello minimo di sicurezza dipende dal tipo di utilizzo; fare riferimento al seguente schema:

TIPOLOGIA DEI COMANDI DI ATTIVAZIONE	TIPOLOGIA DI UTILIZZO DELLA CHIUSURA		
	GRUPPO 1 Persone informate uso in area privata)	GRUPPO 2 Persone informate (uso in area pubblica)	GRUPPO 3 Persone informate (uso illimitato)
Comando a uomo presente	A	B	Non è possibile
Comando a distanza e chiusura in vista (es. infrarosso)	C oppure E	C oppure E	C e D oppure E
Comando a distanza e chiusura non in vista (es. onde radio)	C oppure E	C e D oppure E	C e D oppure E
Comando automatico (es. comando di chiusura temporizzata)	C e D oppure E	C e D oppure E	C e D oppure E

GRUPPO 1 - Solo un limitato numero di persone è autorizzato all'uso, e la chiusura non è in un'area pubblica. Un esempio di questo tipo sono i cancelli all'interno delle aziende, i cui fruitori sono solo i dipendenti o una parte di loro i quali sono stati adeguatamente informati.

GRUPPO 2 - Solo un limitato numero di persone è autorizzato all'uso, ma in questo caso la chiusura è in un'area pubblica. Un esempio può essere un cancello aziendale che accede alla pubblica via, e che può essere utilizzato solo dai dipendenti.

GRUPPO 3 - Qualsiasi persona può utilizzare la chiusura automatizzata, che quindi è situata sul suolo pubblico. Ad esempio la porta di accesso di un supermercato o di un ufficio, o di un ospedale.

PROTEZIONE A - La chiusura viene attivata tramite un pulsante di comando con la persona presente, cioè ad azione mantenuta.

PROTEZIONE B - La chiusura viene attivata tramite un comando con la persona presente, attraverso un selettore a chiave o simile, per impedirne l'utilizzo a persone non autorizzate.

PROTEZIONE C - Limitazione delle forze dell'anta della porta o cancello. Cioè la forza di impatto deve rientrare in una curva stabilita dalla normativa, nel caso il cancello colpisca un ostacolo.

PROTEZIONE D - Dispositivi, come le fotocellule, atte a rilevare la presenza di persone od ostacoli. Possono essere attivi su un solo lato o su entrambi i lati della porta o cancello.

PROTEZIONE E - Dispositivi sensibili, come le pedane o le barriere immateriali, atti a rilevare la presenza di una persona, ed installati in modo che questa non possa in alcun modo essere urtata dall'anta in movimento. Questi dispositivi devono essere attivi in tutta la "zona pericolosa" del cancello. Per "zona pericolosa" la Direttiva Macchine intende una qualsiasi zona all'interno e/o in prossimità di una macchina in cui la presenza di una persona esposta costituisca un rischio per la sicurezza e la salute di detta persona.

L'analisi dei rischi deve prendere in considerazione tutte le zone pericolose dell'automazione che dovranno essere opportunamente protette e segnalate.

Applicare in una zona visibile una targa con i dati identificativi della porta o del cancello motorizzato.

L'installatore deve fornire tutte le informazioni relative al funzionamento automatico, apertura di emergenza della porta o cancello motorizzati, alla manutenzione e consegnarle all'utilizzatore.



1.2 - SERVIZIO DI ASSISTENZA TECNICA

Per chiarimenti tecnici o problemi di installazione potete utilizzare il Servizio Clienti al Numero Verde 800-134908 attivo dal lunedì al venerdì dalle 8:30 alle 12:30 e dalle 14:00 alle 18:00.

1.3 - DICHIARAZIONE UE DI CONFORMITÀ E DICHIARAZIONE DI INCORPORAZIONE DI QUASI MACCHINA

Dichiarazione in accordo alle Direttive: 2014/35/UE (LVD); 2014/30/UE (EMC); 2006/42/CE (MD) ALLEGATO II, PARTE B

Il fabbricante V2 S.p.A., con sede in
Corso Principi di Piemonte 65, 12035, Racconigi (CN), Italia

Dichiara sotto la propria responsabilità che:

l'automatismo modello:

AYROS500D-24V-F

AYROS600D-24V

AYROS1000D-24V

AYROS600D-24V-120V

AYROS1000D-24V-120V

Descrizione: Attuatore elettromeccanico per cancelli scorrevoli

- è destinato ad essere incorporato in un cancello scorrevole per costituire una macchina ai sensi della Direttiva 2006/42/CE. Tale macchina non potrà essere messa in servizio prima di essere dichiarata conforme alle disposizioni della direttiva 2006/42/CE (Allegato II-A)

- è conforme ai requisiti essenziali applicabili delle Direttive:
 - Direttiva Macchine 2006/42/CE (Allegato I, Capitolo 1)
 - Direttiva bassa tensione 2014/35/UE
 - Direttiva compatibilità elettromagnetica 2014/30/UE
 - Direttiva RoHS2 2011/65/CE

La documentazione tecnica è a disposizione dell'autorità competente su motivata richiesta presso:

V2 S.p.A.

Corso Principi di Piemonte 65, 12035, Racconigi (CN), Italia

La persona autorizzata a firmare la presente dichiarazione di incorporazione e a fornire la documentazione tecnica:

Giuseppe Pezzetto

Rappresentante legale di V2 S.p.A.

Racconigi, il 01/06/2015

2 - CARATTERISTICHE TECNICHE

	AYROS 500D-24V-F	AYROS 600D-24V	AYROS 1000D-24V	AYROS 600D-24V-120V	AYROS 1000D-24V-120V
Peso massimo del cancello	500 Kg	600 Kg	1000 Kg	600 Kg	1000 Kg
Alimentazione	230 VAC / 50 Hz	230 VAC / 50 Hz	230 VAC / 50 Hz	120 VAC 50-60 Hz	120 VAC 50-60 Hz
Potenza massima	550 W	400 W	550 W	400 W	550 W
Assorbimento a pieno carico	2,5 A	2 A	2,5 A	3 A	3,5 A
Velocità massima anta	0,25 - 0,4 (@200N - a vuoto)	0,14 - 0,26 (@300N - a vuoto)	0,16 - 0,22 (@450N - a vuoto)	0,14 - 0,26 (@300N - a vuoto)	0,16 - 0,22 (@450N - a vuoto)
Spinta massima	400 N	600 N	850 N	600 N	850 N
Ciclo di lavoro	60 %	60 %	60 %	60 %	60 %
Pignone	M4 - Z18	M4 - Z18	M4 - Z18	M4 - Z18	M4 - Z18
Temperatura di esercizio	-20 ÷ +55 °C	-20 ÷ +55 °C	-20 ÷ +55 °C	-20 ÷ +55 °C	-20 ÷ +55 °C
Peso del motore	18 Kg	16 Kg	18 Kg	16 Kg	18 Kg
Protezione	IP44	IP44	IP44	IP44	IP44
Carico max accessori alimentati a 24 Vac	7 W	7 W	7 W	7 W	7 W
Fusibili di protezione	2,5 A	2,5 A	2,5 A	4 A	4 A

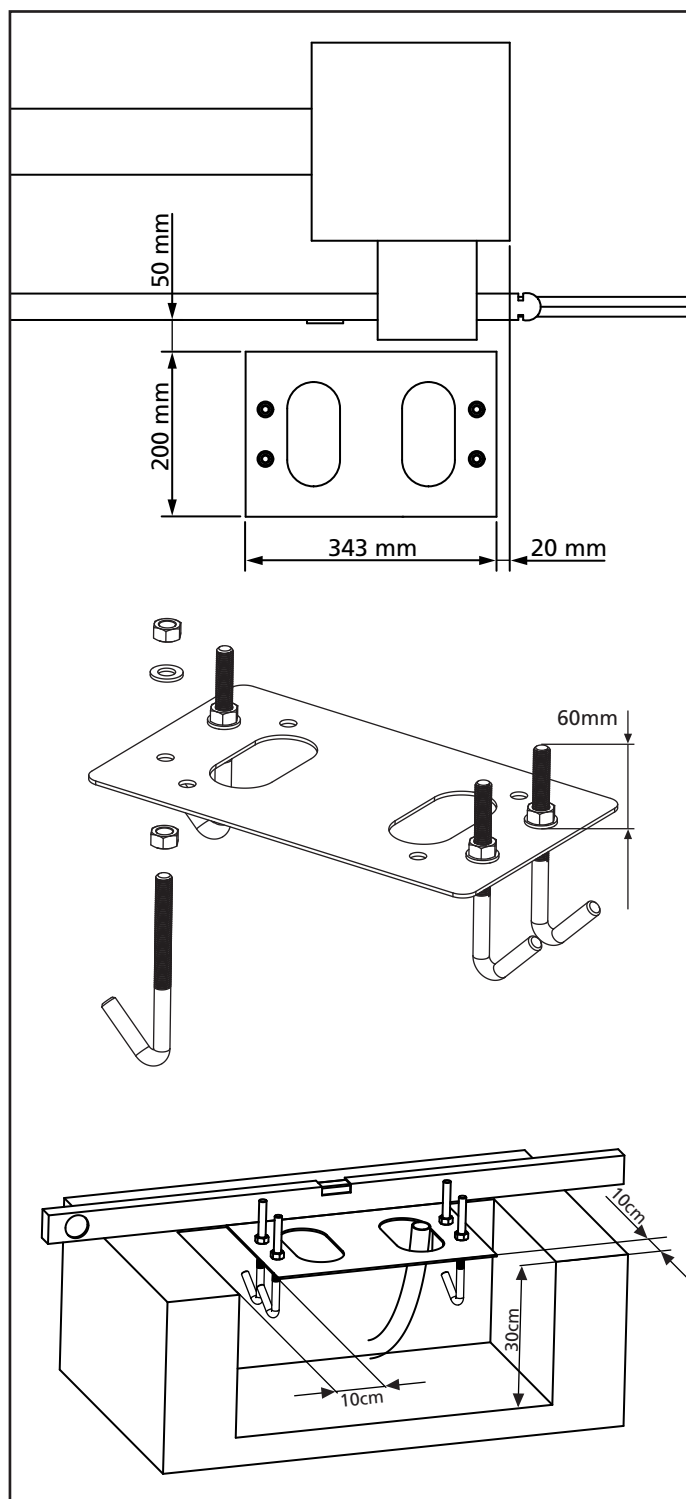
3 - INSTALLAZIONE DEL MOTORE

3.1 - POSIZIONAMENTO DEL MOTORE

Per fissare AYROS seguire attentamente le seguenti istruzioni:

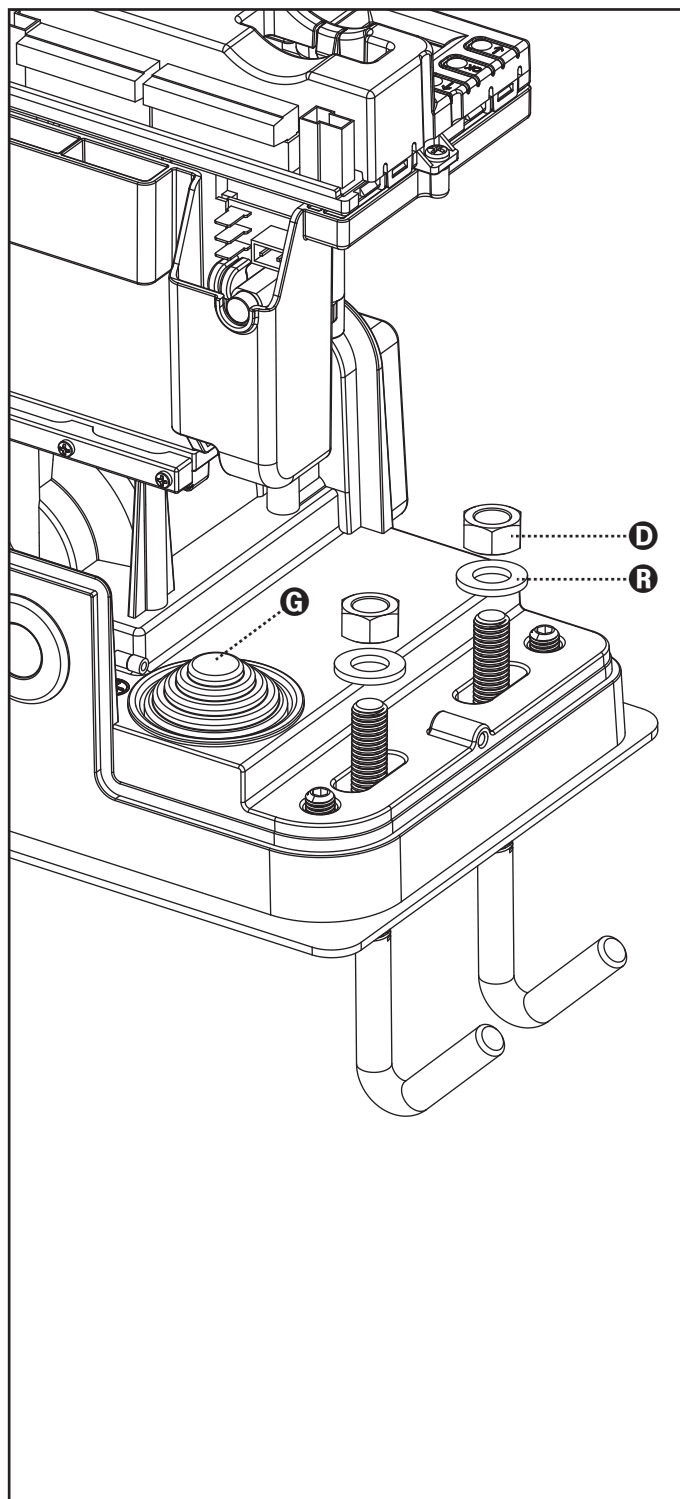
1. Prevedere uno scavo di fondazione usando come riferimento le misure indicate in figura.
2. Predisporre uno o più tubi per il passaggio dei cavi elettrici.
3. Assemblare le 4 zanche sulla piastra di ancoraggio e fissarle tramite i 4 bulloni in dotazione.
4. Effettuare la colata di calcestruzzo all'interno dello scavo e posizionare la piastra di fondazione.

⚠ ATTENZIONE: verificare che la piastra sia perfettamente in bolla e parallela cancello



5. Attendere la completa presa del calcestruzzo.
6. Svitare i 4 dadi che tengono la base unita alle zanche e posizionare il motore sulla piastra.
7. Regolare i 4 grani in modo che il motore sia perfettamente in bolla.
8. Verificare che il motore sia perfettamente parallelo al cancello, quindi inserire le 4 rondelle **R** e avvitare leggermente i 4 dadi **D**

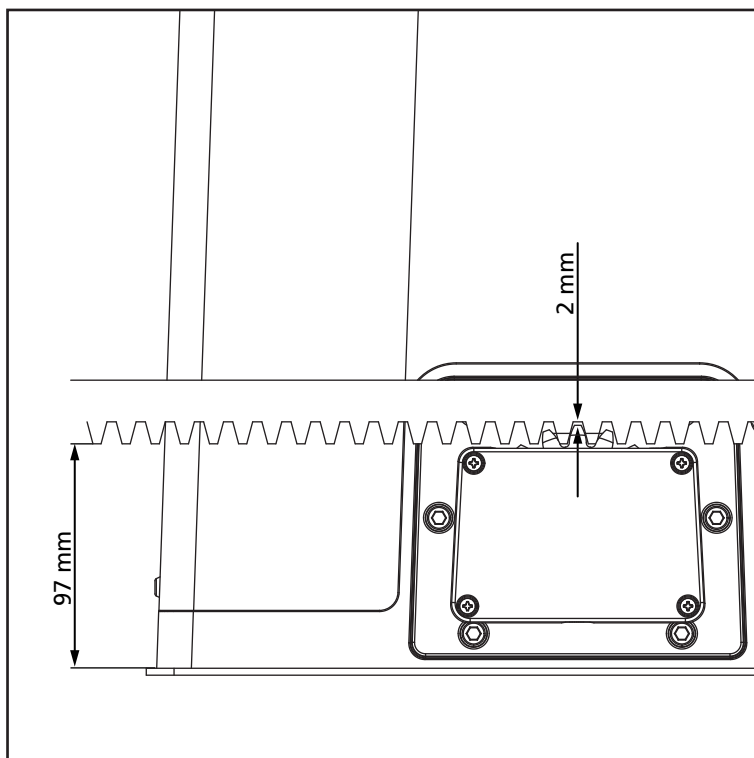
⚠ ATTENZIONE: inserire la guarnizione **G** nel foro di passaggio cavi come da figura. Forare la guarnizione per far passare i cavi da collegare alla centrale limitando le dimensioni dei fori al fine di evitare l'ingresso di insetti e altri piccoli animali.



3.2 - MONTAGGIO DELLA CREMAGLIERA

1. Sbloccare il motore e posizionare il cancello in posizione totalmente aperto.
2. Fissare tutti gli elementi della cremagliera al cancello facendo attenzione di mantenerli alla stessa altezza rispetto al pignone motore.

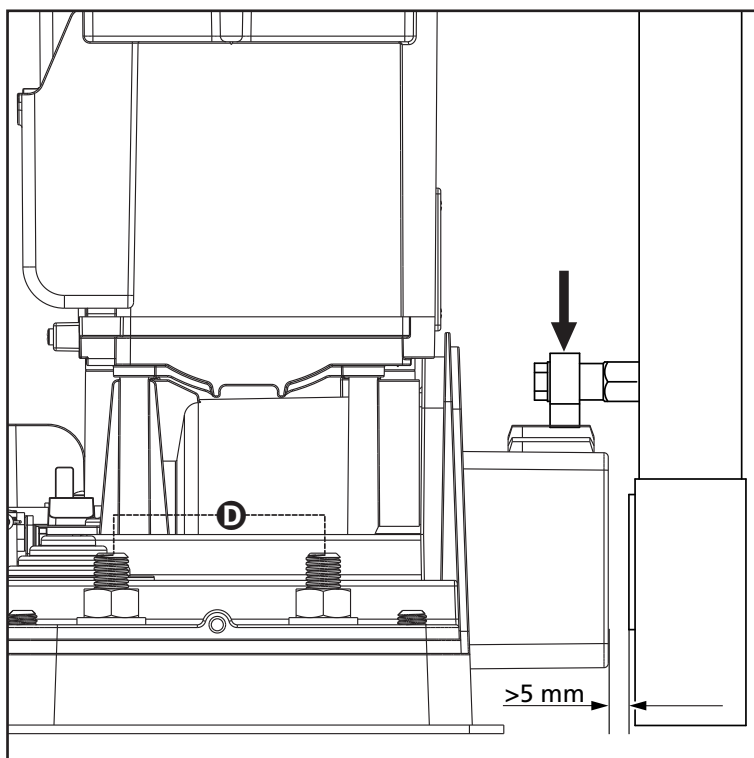
La cremagliera DEVE essere posizionata a 1 o 2 mm al di sopra del pignone motore su tutta la lunghezza del cancello.



3.3 - FISSAGGIO DEL MOTORE

Verificare i seguenti punti:

1. Il motore deve essere in bolla e parallelo al cancello
2. La distanza tra pignone e cremagliera deve essere di 1 o 2 mm. Eventualmente regolare i 4 grani
3. La cremagliera deve essere allineata al pignone del motore
4. La distanza minima tra l'ingombro massimo del cancello e il paramano del motore deve essere di almeno 5 mm
5. Verificate le condizioni sopra descritte procedere con il fissaggio dei 4 dadi **D** che ancorano il motore alla piastra



3.4 - INSTALLAZIONE DEI FINECORSA MAGNETICI

⚠ ATTENZIONE: per la vostra sicurezza è necessario che il cancello sia dotato di arresti meccanici di oltre corsa. Se il cancello non è dotato degli arresti, una manovra accidentale oltre il punto di finecorsa può provocare la caduta del cancello.

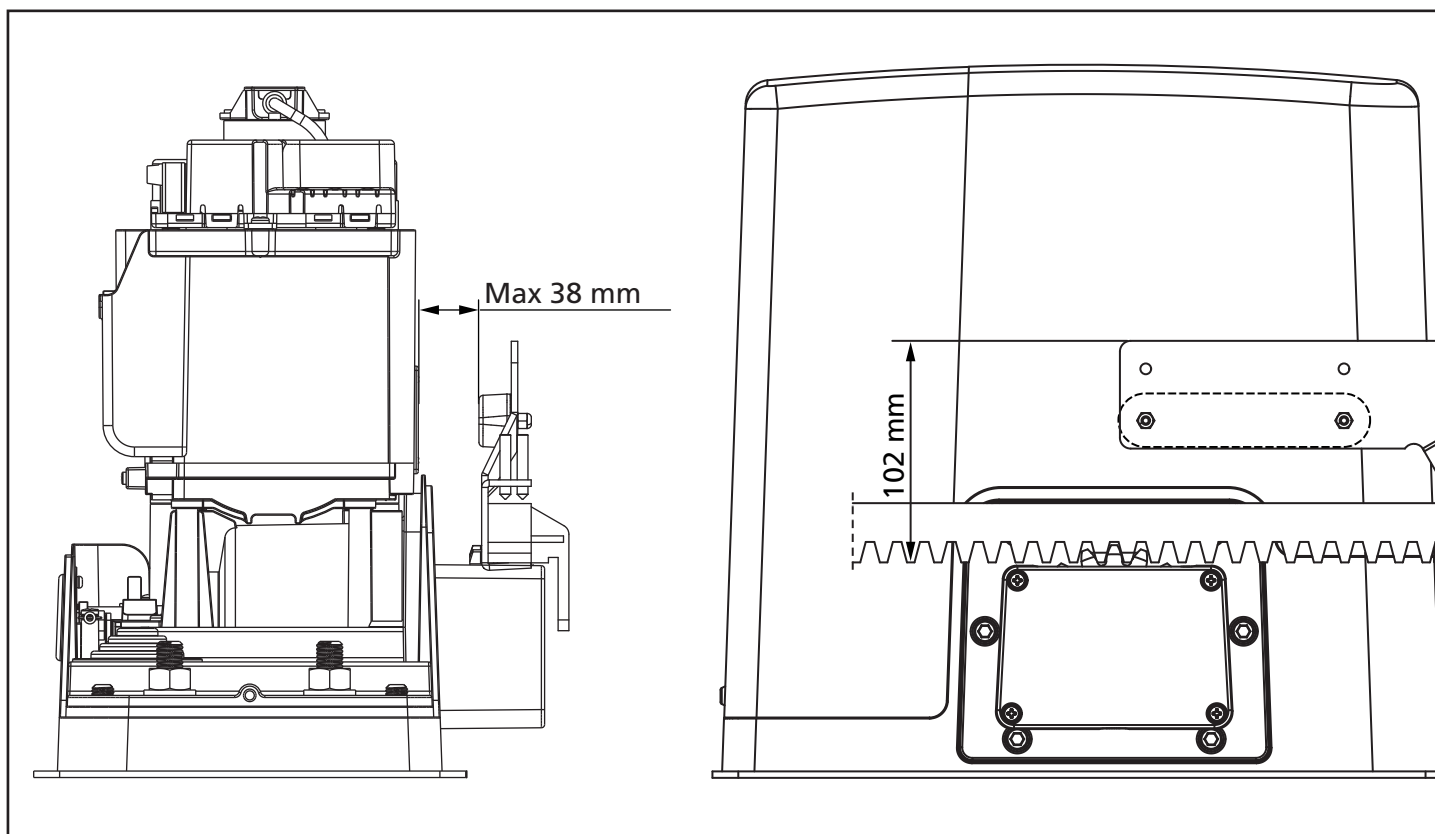
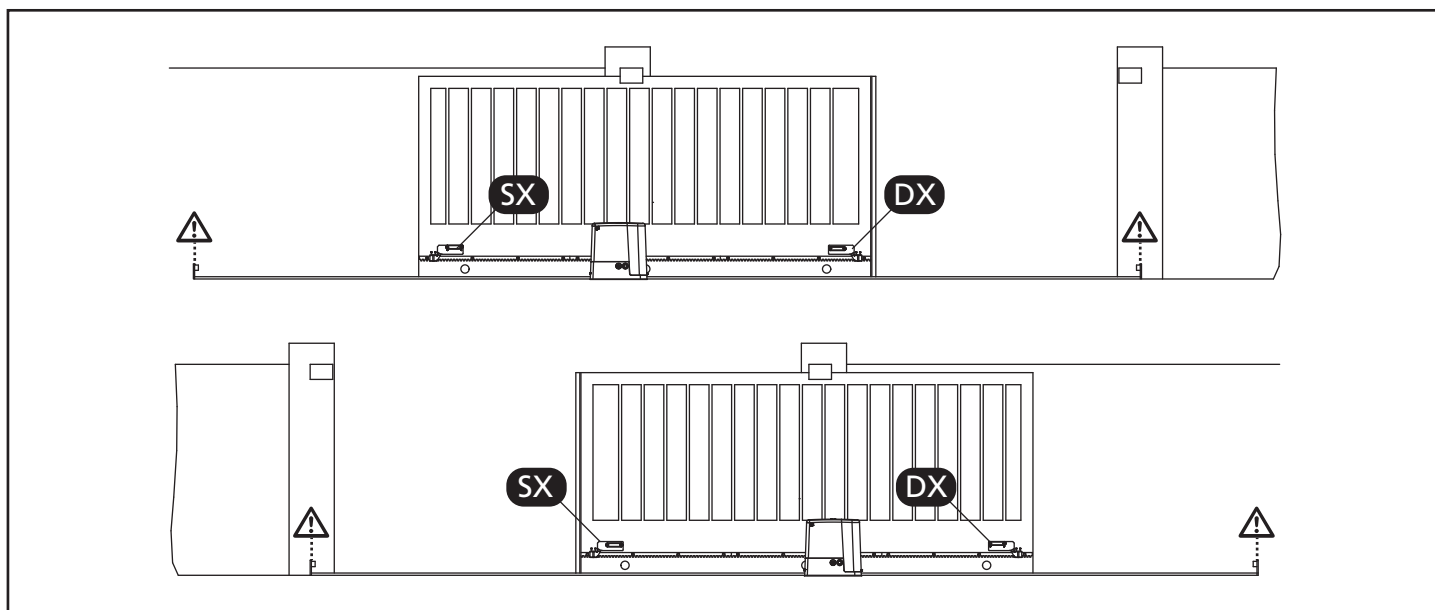
Installare la staffa porta magneti in dotazione sulla cremagliera in modo che nelle posizioni di massima apertura e di massima chiusura il magnete rimanga posizionato in corrispondenza del sensore magnetico posto dietro la calotta (il più possibile vicino alla stessa).

I magneti in dotazione sono appositamente distinti da due colori:

MAGNETE BLU = FINECORSO DESTRO (DX)
MAGNETE ROSSO = FINECORSO SINISTRO (SX)

Il tipo di finecorsa (DESTRO/SINISTRO) dipende dalla posizione del finecorsa rispetto al motore, indipendentemente dal verso di apertura.

⚠ ATTENZIONE: verificato il corretto funzionamento del sistema si consiglia di saldare le staffe finecorsa sulla cremagliera.



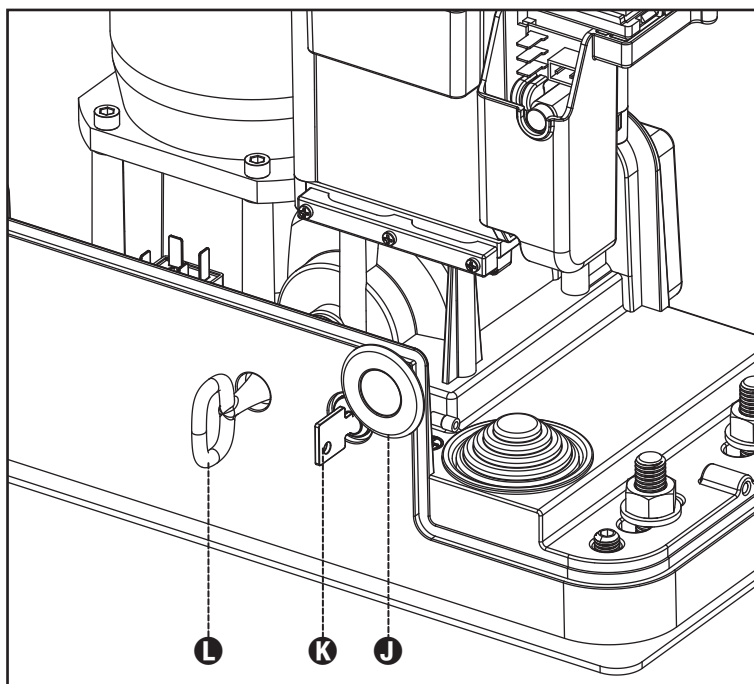
3.5 - SBLOCCO MOTORE

In caso di mancanza di corrente elettrica, il cancello può essere sbloccato agendo sul motore:

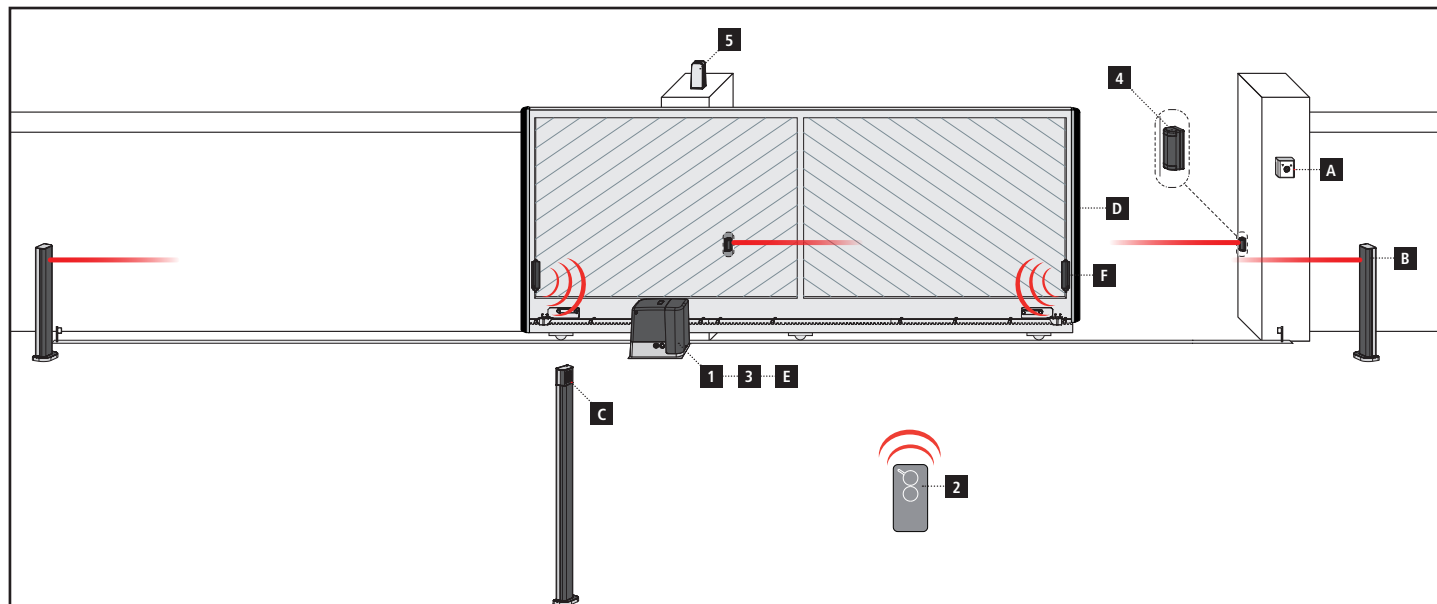
1. Aprire il copriserratura **J** presente sul lato frontale del motore
2. Inserire la chiave **K** nella serratura e girare in senso orario per aprire l'accesso allo sblocco posto a lato
3. Inserire la chiave **L** nel foro e ruotare in senso orario fino a finecorsa

Per ripristinare l'automazione procedere come segue:

1. Ruotare la chiave **L** in senso antiorario fino a finecorsa ed estrarla
2. Ruotare la chiave **K** in senso antiorario in modo da chiudere l'accesso allo sblocco ed estrarla
3. Coprire la serratura con lo sportello **J**.



3.6 - SCHEMA D'INSTALLAZIONE



COMPONENTI

- 1** Motore
- 2** Trasmettitore
- 3** Modulo ricevitore
- 4** Fotocellule
- 5** Lampeggiante

ACCESSORI AGGIUNTIVI

- A** Selettore chiave
- B** Fotocellule a colonna
- C** Selettore digitale via radio a colonna
- D** Coste di sicurezza
- E** Modulo WES-ADI (gestione coste via radio)
- F** Sensori WES

LUNGHEZZA DEL CAVO	< 10 metri	da 10 a 20 metri	da 20 a 30 metri
Alimentazione 230V / 120V	3G x 1,5 mm ²	3G x 1,5 mm ²	3G x 2,5 mm ²
Fotocellule (TX)	2 x 0,5 mm ²	2 x 0,5 mm ²	2 x 0,5 mm ²
Fotocellule (RX)	4 x 0,5 mm ²	4 x 0,5 mm ²	4 x 0,5 mm ²
Selettore chiave	2 x 0,5 mm ²	2 x 0,5 mm ²	2 x 0,5 mm ²
Lampeggiante	2 x 1,5 mm ²	2 x 1,5 mm ²	2 x 1,5 mm ²
Antenna (integrata nel lampeggiante)	RG174	RG174	RG174

4 - CENTRALE DI COMANDO

La PD14 è dotata di un display il quale permette, oltre che una facile programmazione, il costante monitoraggio dello stato degli ingressi; inoltre la struttura a menù permette una semplice impostazione dei tempi di lavoro e delle logiche di funzionamento.

Nel rispetto delle normative europee in materia di sicurezza elettrica e compatibilità elettromagnetica è caratterizzata da completo isolamento elettrico tra la parte di circuito digitale e quella di potenza.

Altre caratteristiche:

- Alimentazione protetta contro i cortocircuiti all'interno della centrale, sui motori e sugli accessori collegati.
- Regolazione della potenza con parzializzazione della corrente.
- Rilevamento degli ostacoli mediante monitoraggio della corrente sui motori (amperometrica) ed encoder.
- Apprendimento automatico della posizione dei finecorsa.
- Test dei dispositivi di sicurezza (fotocelle e coste) prima di ogni apertura.
- Disattivazione degli ingressi di sicurezza tramite menu di configurazione: non occorre ponticellare i morsetti relativi alla sicurezza non installata, è sufficiente disabilitare la funzione dal relativo menu.
- Possibilità di funzionamento in assenza della tensione di rete tramite pacco batteria opzionale (codice 161212).
- Uscita in bassa tensione utilizzabile per una lampada spia o per un lampeggiante a 24V.
- Relè ausiliario con logica programmabile per luci di cortesia, lampeggiante o altro utilizzo.
- Funzione ENERGY SAVING
- Funzionamento sincronizzato di due motori utilizzando il modulo opzionale SYNCRO

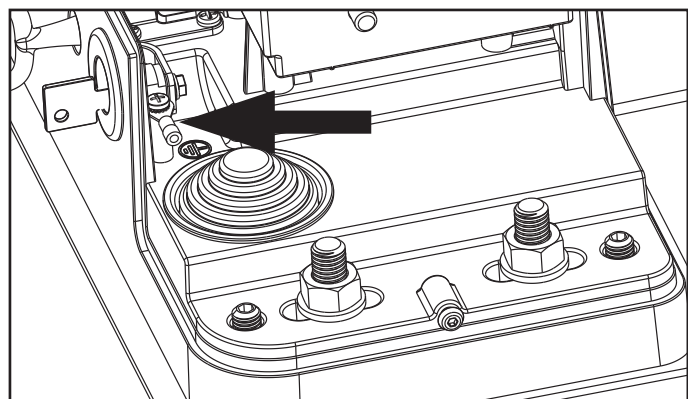
⚠ ATTENZIONE: L'installazione della centrale, dei dispositivi di sicurezza e degli accessori deve essere eseguita con l'alimentazione scollegata.

4.1 - ALIMENTAZIONE

La centrale deve essere alimentata da una linea elettrica a 230V-50Hz (120V - 50/60Hz per i modelli a 120V) protetta con interruttore magnetotermico differenziale conforme alle normative di legge.

Collegare i cavi di alimentazione ai morsetti **L** e **N** della centrale PD14.

Collegare il cavo di terra al morsetto 

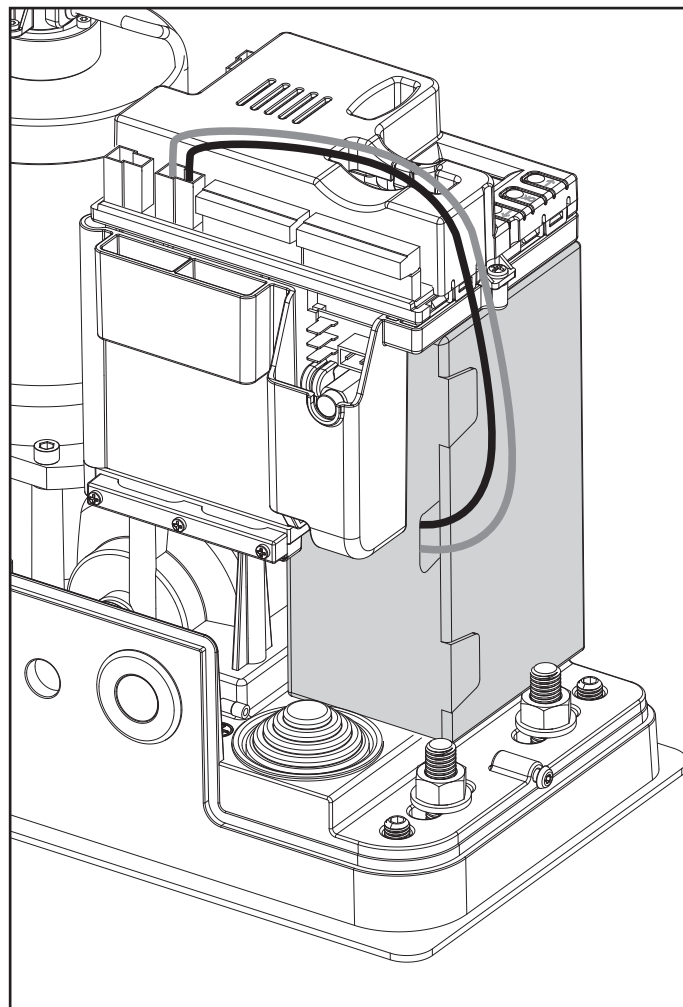


4.2 - ALIMENTAZIONE DA BATTERIA

In caso di black-out elettrico il dispositivo può essere alimentato dal pacco batteria (accessorio codice 161212).

Il pacco batteria deve essere alloggiato nell'apposita sede come rappresentato in figura.

Collegare il connettore del pacco batteria sui morsetti BATTERY della centrale.



4.3 - INGRESSI DI ATTIVAZIONE

La centrale PD14 dispone di due ingressi di attivazione (START e START P.), la cui funzione dipende dalla modalità di funzionamento programmata.

⚠ ATTENZIONE: se vengono utilizzati dispositivi a comando mantenuto (spire magnetiche, timer, rilevatori di presenza, ecc.) è necessario utilizzare la modalità orologio (parametro $START = OROL$).

Modalità standard

START = START (un comando provoca l'apertura totale del cancello)

START P. = START PEDONALE (un comando provoca l'apertura parziale del cancello)

Modalità Apri/Chiudi

START = APERTURA (comanda sempre l'apertura)

START P. = CHIUSURA (comanda sempre la chiusura)

Il comando è di tipo impulsivo, cioè un impulso provoca la totale apertura o chiusura del cancello.

Modalità Uomo Presente

START = APERTURA (comanda sempre l'apertura)

START P. = CHIUSURA (comanda sempre la chiusura)

Il comando è di tipo monostabile, cioè il cancello viene aperto o chiuso fintanto che il contatto è chiuso e si arresta immediatamente se il contatto viene aperto.

Modalità Orologio

Questa funzione permette di programmare nell'arco della giornata le fasce orarie di apertura del cancello, utilizzando un timer esterno o altri dispositivi a comando mantenuto (es. spire magnetiche o rilevatori di presenza)

START = START (un comando provoca l'apertura totale del cancello)

START P. = START PEDONALE (un comando provoca l'apertura parziale del cancello)

Il cancello rimane aperto fintanto che il contatto rimane chiuso sull'ingresso; quando il contatto viene aperto inizia il conteggio del tempo di pausa, scaduto il quale il cancello viene richiuso.

ATTENZIONE: è indispensabile abilitare la richiusura automatica.

NOTA: se il parametro $P.RPP = 0$ il timer collegato su START P. non provoca l'apertura, ma permette di inibire la chiusura automatica negli orari stabiliti.

In tutte le modalità, gli ingressi devono essere collegati a dispositivi con contatto normalmente aperto.

Collegare i cavi del dispositivo che comanda START tra i morsetti **J1 (START)** e **J4 (COM)** della centrale. Collegare i cavi del dispositivo che comanda START P. tra i morsetti **J2 (START P.)** e **J4 (COM)** della centrale.

La funzione associata a START può essere attivata anche premendo il tasto **↑** (quando la modalità di programmazione non è attiva), o mediante un telecomando memorizzato sul canale 1 del ricevitore MR.

La funzione associata a START P. può essere attivata anche premendo il tasto **↓** (quando la modalità di programmazione non è attiva), o mediante un telecomando memorizzato sul canale 2 del ricevitore MR.

4.4 - STOP

Per una maggiore sicurezza è possibile installare un interruttore che quando azionato provoca il blocco immediato del cancello. L'interruttore deve avere un contatto normalmente chiuso, che si apre in caso di azionamento.

Se l'interruttore di stop viene azionato mentre il cancello è aperto viene sempre disabilitata la funzione di richiusura automatica; per richiudere il cancello occorre dare un comando di START

Collegare i cavi dell'interruttore di STOP tra i morsetti **J3 (STOP)** e **J4 (COM)** della centrale.

La funzione dell'interruttore di STOP può essere anche attivata mediante un telecomando memorizzato sul canale 3 del ricevitore MR.

⚠ FOTOCELLULE - AVVERTENZE

- La centrale alimenta le fotocellule ad una tensione di valore nominale 24Vdc, con fusibile elettronico che interrompe la corrente in caso di sovraccarico.
- Se l'alimentazione dei trasmettitori è collegata ai morsetti E3 (+) e E2 (-), la centrale può eseguire il test di funzionamento delle fotocellule prima di cominciare l'apertura del cancello.
- Le fotocellule sul lato interno devono essere installate in modo da coprire completamente l'area di apertura del cancello.
- Se si installano più coppie di fotocellule sullo stesso lato del cancello, le uscite N.C. dei ricevitori devono essere collegate in serie.
- Le fotocellule non sono alimentate quando la centrale si trova in modalità ENERGY SAVING.

4.5 - COLLEGAMENTO FOTOCELLULE

A seconda del morsetto a cui vengono collegate, la centrale suddivide le fotocellule in due categorie:

Fotocellule di tipo 1

Sono installate sul lato interno del cancello e sono attive sia durante l'apertura sia durante la chiusura.

In caso di intervento delle fotocellule di tipo 1, la centrale ferma il cancello: quando il fascio viene liberato la centrale apre completamente il cancello.

Fotocellule di tipo 2

Sono installate sul lato esterno del cancello e sono attive solo durante la chiusura. In caso di intervento delle fotocellule di tipo 2, la centrale riapre immediatamente il cancello, senza attendere il disimpegno.

- Collegare i cavi di alimentazione dei trasmettitori delle fotocellule tra i morsetti **E3 (+)** e **E2 (-)** della centrale.
- Collegare i cavi di alimentazione dei ricevitori delle fotocellule tra i morsetti **E1 (+)** e **E2 (-)** della centrale.
- Collegare l'uscita dei ricevitori delle fotocellule di tipo 1 tra i morsetti **J5 (PHOTO1)** e **J9 (COM)** della centrale e l'uscita dei ricevitori delle fotocellule di tipo 2 tra i morsetti **J6 (PHOTO2)** e **J9 (COM)** della centrale.
Usare le uscite con contatto normalmente chiuso.

COSTE SENSIBILI - AVVERTENZE

- Se si utilizzano più coste con contatto normalmente chiuso, le uscite devono essere collegate in serie.
- Se si utilizzano più coste a gomma conduttiva, le uscite devono essere collegate in cascata e solo l'ultima deve essere terminata sulla resistenza nominale.
- Le coste attive, connesse all'alimentazione accessori, non sono attive quando la centrale entra in modalità ENERGY SAVING.
- Per soddisfare i requisiti della normativa EN12978 è necessario installare coste sensibili a gomma conduttiva; le coste sensibili con contatto normalmente chiuso devono essere dotate di una centralina che ne verifichi costantemente la corretta funzionalità. Se si utilizzano centraline che hanno la possibilità di eseguire il test mediante interruzione dell'alimentazione, collegare i cavi di alimentazione della centralina tra i morsetti E3 (+) e E2 (-) della PD14.
In caso contrario collegarli tra i morsetti E1 (+) e E2 (-).
Il test delle coste deve essere attivato tramite il menù **C.o.t. E**

4.6 - COLLEGAMENTO COSTE SENSIBILI

A seconda del morsetto a cui vengono collegate, la centrale suddivide le coste sensibili in due categorie:

Coste di tipo 1 (fisse)

Sono installate su muri o altri ostacoli fissi a cui il cancello si avvicina durante l'apertura.

In caso di intervento delle coste di tipo 1 durante l'apertura del cancello, la centrale fa richiudere per 3 secondi, quindi va in blocco; in caso di intervento delle coste di tipo 1 durante la chiusura del cancello, la centrale va immediatamente in blocco. La direzione di azionamento del cancello al successivo comando di START o START PEDONALE dipende dal parametro STOP (inverte o prosegue il moto).

Se l'ingresso di STOP è disabilitato, il comando fa riprendere il moto nella stessa direzione.

Coste di tipo 2 (mobili)

Sono installate all'estremità del cancello.

In caso di intervento delle coste di tipo 2 durante l'apertura del cancello, la centrale va immediatamente in blocco; in caso di intervento delle coste di tipo 2 durante la chiusura del cancello, la centrale fa riaprire per 3 secondi, quindi va in blocco. La direzione di azionamento del cancello al successivo comando di START o START PEDONALE dipende dal parametro STOP (inverte o prosegue il moto).

Se l'ingresso di STOP è disabilitato, il comando fa riprendere il moto nella stessa direzione.

Entrambi gli ingressi sono in grado di gestire sia la costa classica con contatto normalmente chiuso sia la costa a gomma conduttiva con resistenza nominale 8,2 kohm.

Collegare i cavi delle coste di tipo 1 tra i morsetti **J7 (EDGE1)** e **J9 (COM)** della centrale.

Collegare i cavi delle coste di tipo 2 tra i morsetti **J8 (EDGE2)** e **J9 (COM)** della centrale.

4.7 - USCITA LUCI IN BASSA TENSIONE

La centrale PD14 dispone di un uscita a 24Vdc che permette il collegamento di un carico massimo di 3W.

Questa uscita può essere usata per il collegamento di una lampada spia, che indica lo stato del cancello, o per un lampeggiante in bassa tensione.

Collegare i cavi della lampada spia o del lampeggiante in bassa tensione ai morsetti **E4 (+)** e **E5 (-)**

ATTENZIONE: rispettare la polarità se il dispositivo collegato lo richiede.

4.8 - LUCI DI CORTESIA

Grazie all'uscita COURTESY LIGHT la centrale PD14 permette il collegamento di un utilizzatore (ad esempio la luce di cortesia o le luci da giardino), che viene comandato in modo automatico o tramite azionamento dall'apposito tasto del trasmettitore.

I morsetti della luce di cortesia possono essere usati in alternativa per un lampeggiante 230V/120V con intermittenza integrata.

L'uscita COURTESY LIGHT consiste in un semplice contatto N.A. e non fornisce nessun tipo di alimentazione.

Collegare i cavi ai morsetti **B1** e **B2**.

4.9 - ANTENNA

Si consiglia di utilizzare l'antenna esterna modello ANS433 per garantire la massima portata radio.

Collegare il polo caldo dell'antenna al morsetto **A2 (ANT)** della centrale e la calza al morsetto **A1 (ANT-)**

4.10 - RICEVITORE AD INNESTO

La centrale PD14 è predisposta per l'innesto di un ricevitore della serie MR con architettura super-eterodina ad elevata sensibilità.



ATTENZIONE: Porre la massima attenzione al verso di innesto dei moduli estraibili.

Il modulo ricevitore MR ha a disposizione 4 canali ad ognuno dei quali è associato un comando della centrale:

- CANALE 1 → START
- CANALE 2 → START PEDONALE
- CANALE 3 → STOP
- CANALE 4 → LUCI DI CORTESIA

NOTA: Per la programmazione dei 4 canali e delle logiche di funzionamento leggere attentamente le istruzioni allegate al ricevitore MR.

4.11 - INTERFACCIA ADI

La centrale di comando è dotata di interfaccia ADI (Additional Devices Interface), che permette il collegamento con una serie di moduli opzionali della linea V2.

Fare riferimento al catalogo V2 per vedere quali moduli opzionali con interfaccia ADI sono disponibili per questa centrale.

ATTENZIONE: Per l'installazione dei moduli opzionali, leggere attentamente le istruzioni allegate ai singoli moduli.

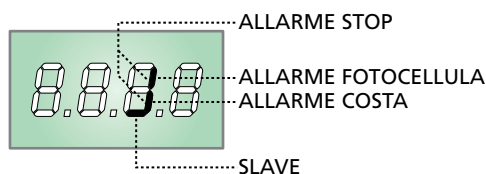
Per alcuni dispositivi è possibile configurare il modo con cui si interfacciano con la centrale, inoltre è necessario abilitare l'interfaccia per fare in modo che la centrale tenga conto delle segnalazioni che arrivano dal dispositivo ADI.

Far riferimento al menù di programmazione **ADI** per abilitare l'interfaccia ADI e accedere al menù di configurazione del dispositivo.

I dispositivi ADI utilizzano il display della centrale per effettuare segnalazioni di allarme o visualizzare la configurazione della centrale di comando.

Il dispositivo collegato sull'interfaccia ADI è in grado di segnalare alla centrale tre tipi di allarme, che vengono visualizzati sul display della centrale nel modo seguente:

- ALLARME FOTOCELLULA - il segmento in alto si accende: il cancello si ferma, quando l'allarme cessa riparte in apertura
- ALLARME COSTA - il segmento in basso si accende: il cancello inverte il movimento per 3 secondi
- ALLARME STOP - entrambi i segmenti lampeggiano: il cancello si ferma e non può ripartire finché non cessa l'allarme
- SLAVE - segmento acceso fisso: viene utilizzato dal modulo opzionale SYNCRO per indicare quando la centrale è configurata come SLAVE.

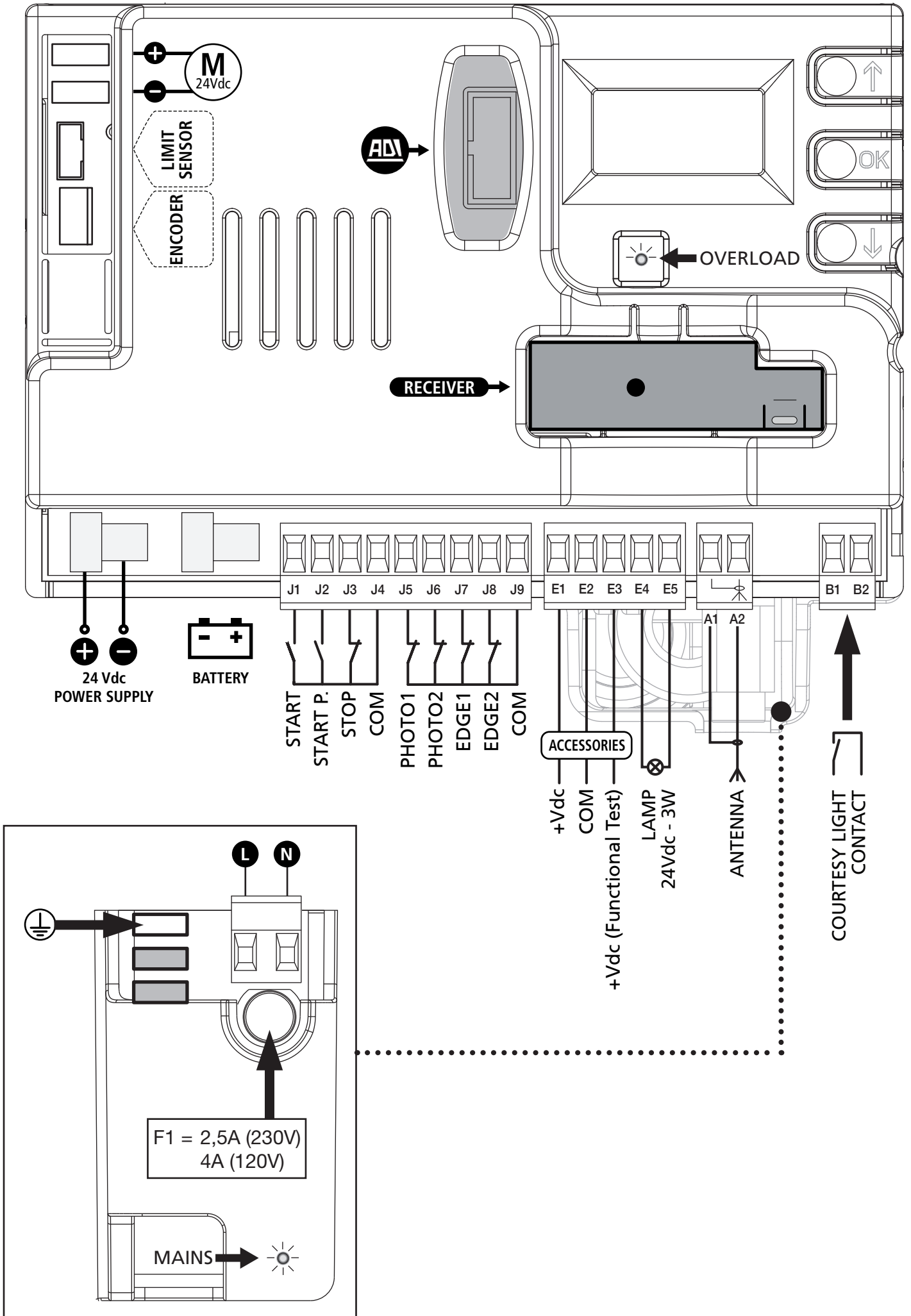


4.12 - COLLEGAMENTI ELETTRICI

J1	START - Comando di apertura per il collegamento di dispositivi tradizionali con contatto N.A. ATTENZIONE: se vengono utilizzati dispositivi a comando mantenuto (spire magnetiche, timer, rilevatori di presenza, ecc.) è necessario utilizzare la modalità orologio (parametro <code>Start = orol</code>).
J2	START P. - Comando di apertura pedonale per il collegamento di dispositivi tradizionali con contatto N.A. ATTENZIONE: se vengono utilizzati dispositivi a comando mantenuto (spire magnetiche, timer, rilevatori di presenza, ecc.) è necessario utilizzare la modalità orologio (parametro <code>Start = orol</code>).
J3	Comando di STOP. Contatto N.C.
J4	Comune (-)
J5	Fotocellula di tipo 1. Contatto N.C.
J6	Fotocellula di tipo 2. Contatto N.C.
J7	Coste di tipo 1. Contatto N.C.
J8	Coste di tipo 2. Contatto N.C.
J9	Comune accessori (-)
E1	Alimentazione +24Vdc per fotocellule ed altri accessori
E2	Comune alimentazione accessori (-)
E3	Alimentazione +24Vdc - TX fotocellule/coste ottiche per Test funzionale. Collegare i cavi di alimentazione dei trasmettitori delle fotocellule tra i morsetti E2 e E3
E4 - E5	Lampada spia o lampeggiante 24V
A1	Schermatura antenna
A2	Centrale antenna
B1 - B2	Luci di cortesia o lampeggiante 230V/120V
L	Fase alimentazione 230V/120V
N	Neutro alimentazione 230V/120V
BATTERY	Pacco batteria (cod. 161212)
RECEIVER	Connettore per ricevitore MRx
ADI	Interfaccia per moduli ADI
OVERLOAD	Segnala un sovraccarico sull'alimentazione
MAINS	Segnala che la centrale è alimentata
M	Motore
LIMIT SENSOR	Sensore fincorsa
ENCODER	Encoder
24 Vdc POWER SUPPLY	Alimentazione della centrale di comando (+24Vdc)

NOTA: i collegamenti evidenziati sono già cablati in fabbrica

ATTENZIONE: non invertire mai il verso dei connettori



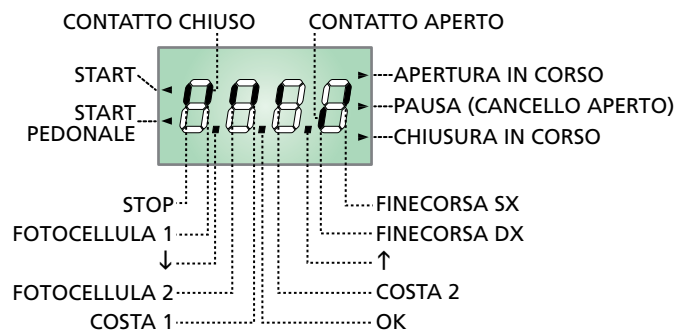
5 - PANNELLO DI CONTROLLO

5.1 - DISPLAY

Quando viene attivata l'alimentazione, la centrale verifica il corretto funzionamento del display accendendo tutti i segmenti per 1,5 sec. **8.8.8.8.**

Nei successivi 1,5 sec. viene visualizzata la versione del firmware, ad esempio **P r 1.0.**

Al termine di questo test viene visualizzato il pannello di controllo:



NOTA: se il pannello è spento, la centrale potrebbe essere in modalità ENERGY SAVING; premere il tasto OK per accenderlo.

Il pannello di controllo (in stand-by) indica lo stato fisico dei contatti alla morsettiera e dei tasti di programmazione: se è acceso il segmento verticale in alto, il contatto è chiuso; se è acceso il segmento verticale in basso, il contatto è aperto (il disegno sopra illustra il caso in cui gli ingressi: PHOTO1, PHOTO2, EDGE1, EDGE2 e STOP sono stati tutti collegati correttamente).

NOTA: se viene utilizzato un modulo ADI sul display potrebbero comparire altri segmenti, consultare il paragrafo dedicato "INTERFACCIA ADI"

I punti tra le cifre del display indicano lo stato dei pulsanti di programmazione: quando si preme un tasto il relativo punto si accende.

Le frecce a sinistra del display indicano lo stato degli ingressi di start. Le frecce si accendono quando il relativo ingresso viene chiuso.

Le frecce a destra del display indicano lo stato del cancello:

- La freccia più in alto si accende quando il cancello è in fase di apertura. Se lampeggia indica che l'apertura è stata causata dall'intervento di un dispositivo di sicurezza (costa o rilevatore di ostacoli).
- La freccia centrale indica che il cancello è in pausa. Se lampeggia significa che è attivo il conteggio del tempo per la chiusura automatica.
- La freccia più in basso si accende quando il cancello è in fase di chiusura. Se lampeggia indica che la chiusura è stata causata dall'intervento di un dispositivo di sicurezza (costa o rilevatore di ostacoli).

5.2 - USO DEI TASTI PER LA PROGRAMMAZIONE

La programmazione delle funzioni e dei tempi della centrale viene eseguita tramite un apposito menù di configurazione, accessibile ed esplorabile tramite i 3 tasti **↑**, **↓** e **OK** posti di fianco al display della centrale.

ATTENZIONE: Al di fuori del menu di configurazione, premendo il tasto **↑ si attiva il comando START e premendo il tasto **↓** si attiva il comando START PEDONALE.**

Esistono tre tipologie di voci di menu:

- Menu di funzione
- Menu di tempo
- Menu di valore

Impostazione dei menu di funzione

I menu di funzione permettono di scegliere una funzione tra un gruppo di possibili opzioni. Quando si entra in un menu di funzione viene visualizzata l'opzione attualmente attiva; mediante i tasti **↓** e **↑** è possibile scorrere le opzioni disponibili.

Premendo il tasto **OK** si attiva l'opzione visualizzata e si ritorna al menu di configurazione.

Impostazione dei menu di tempo

I menu di tempo permettono di impostare la durata di una funzione. Quando si entra in un menu di tempo viene visualizzato il valore attualmente impostato.

- Ogni pressione del tasto **↑** fa aumentare il tempo impostato e ogni pressione del tasto **↓** lo fa diminuire.
- Tenendo premuto il tasto **↑** si può aumentare velocemente il valore di tempo, fino a raggiungere il massimo previsto per questa voce.
- Analogamente tenendo premuto il tasto **↓** si può diminuire velocemente il tempo fino a raggiungere il valore **0.0"**
- In alcuni casi l'impostazione del valore **0** equivale alla disabilitazione della funzione: in questo caso invece del valore **0** viene visualizzato **no**.
- Premendo il tasto **OK** si conferma il valore visualizzato e si ritorna al menu di configurazione.

Impostazione dei menu di valore

I menu di valore sono analoghi ai menu di tempo, ma il valore impostato è un numero qualsiasi.

Tenendo premuto il tasto **↑** o il tasto **↓** il valore aumenta o diminuisce lentamente.

Premendo il tasto **OK** si conferma il valore visualizzato e si ritorna al menu di configurazione.

Nelle prossime pagine sono rappresentati i menù di programmazione principali della centrale.

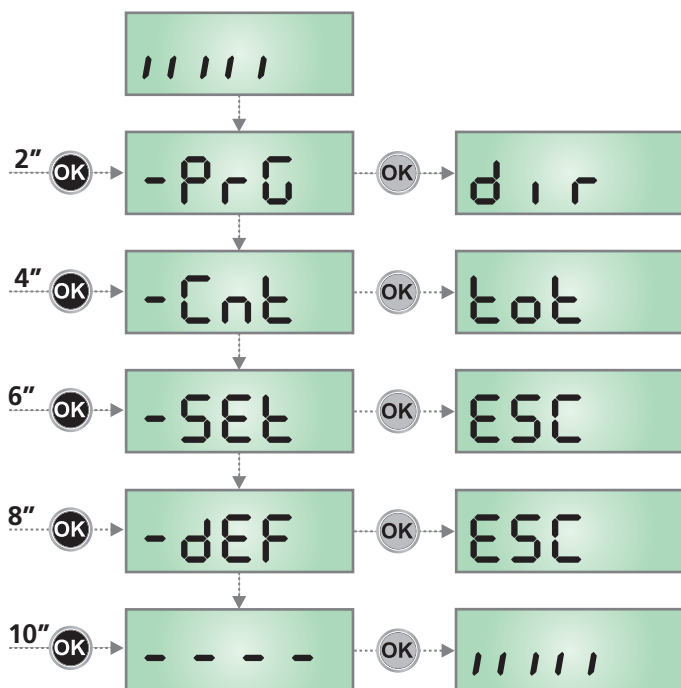
Per muoversi dentro questi menù è necessario utilizzare i 3 tasti **↑**, **↓** e **OK** secondo le indicazioni di questa tabella:

	Premere e rilasciare il tasto OK
	Mantenere la pressione sul tasto OK per 2 secondi
	Rilasciare il tasto OK
	Premere e rilasciare il tasto ↑
	Premere e rilasciare il tasto ↓

6 - ACCESSO ALLE IMPOSTAZIONI DELLA CENTRALE

1. Tenere premuto il tasto **OK** fino a quando il display visualizza il menù desiderato
2. Rilasciare il tasto **OK**: il display visualizza la prima voce del sottomenù
 - **PrG** Programmazione della centrale (capitolo 12)
 - **Cnt** Contatore di cicli (capitolo 11)
 - **SEt** Menù di installazione (capitolo 9)
 - **dEF** Caricamento dei parametri di default (capitolo 8)

⚠ ATTENZIONE: se non si effettua alcuna operazione per più di un minuto la centrale esce dalla modalità di programmazione senza salvare le impostazioni e le modifiche effettuate vengono perse.



7 - CONFIGURAZIONE VELOCE

In questo paragrafo viene illustrata una procedura veloce per configurare la centrale e metterla immediatamente in opera.

Si consiglia di seguire inizialmente queste istruzioni per verificare velocemente il corretto funzionamento della centrale, del motore e degli accessori.

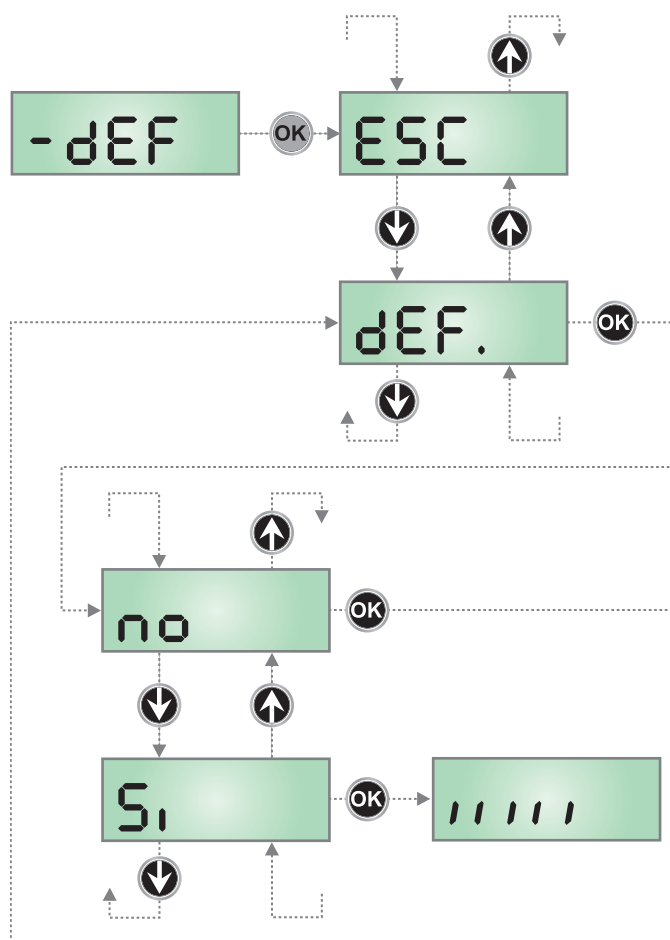
1. Richiamare la configurazione di default: vedi capitolo 8.
2. Impostare le voci **d1r - SEtP - Fct1 - Fct2 - CoS1 - CoS2** in base alla direzione del cancello e alle sicurezze installate. Per la posizione delle voci all'interno del menu e per le opzioni disponibili per ciascuna voce, fare riferimento al capitolo 12.
3. Avviare il ciclo di autoapprendimento: vedi capitolo 9-9.1 (APPRENDIMENTO AUTOMATICO DEI LIMITI DELLA CORSA)
4. Verificare il corretto funzionamento dell'automazione e se necessario modificare la configurazione dei parametri desiderati.

8 - CARICAMENTO DEI PARAMETRI DI DEFAULT

In caso di necessità, è possibile riportare tutti i parametri al loro valore standard o di default (vedere la tabella riassuntiva finale).

⚠ ATTENZIONE: Questa procedura comporta la perdita di tutti i parametri personalizzati.

1. Mantenere premuto il tasto **OK** fino a quando il display visualizza **-dEF**
2. Rilasciare il tasto **OK**: il display visualizza **ESC** (premere il tasto **OK** solo se si desidera uscire da questo menù)
3. Premere il tasto **↓**: il display visualizza **dEF.**
4. Premere il tasto **OK**: il display visualizza **no**
5. Premere il tasto **↓**: il display visualizza **S1**
6. Premere il tasto **OK**: tutti i parametri vengono riscritti con il loro valore di default (vedi capitolo 12), la centrale esce dalla programmazione e il display visualizza il pannello di controllo.



9 - MENÙ DI INSTALLAZIONE (Set)

Questo menù permette di eseguire le movimentazioni del cancello necessarie durante la fase di installazione.

La procedura di apprendimento automatico permette la memorizzazione dei limiti della corsa basandosi sui dati rilevati dall'encoder.

La procedura di movimentazione manuale permette l'azionamento del cancello in modalità UOMO PRESENTE in casi particolari come la fase di installazione/manutenzione o un eventuale malfunzionamento delle fotocellule o coste.

ATTENZIONE: prima di procedere assicurarsi di aver installato nella posizione corretta i finecorsa.

1. Mantenere premuto il tasto **OK** fino a quando il display visualizza **-SEt**
2. Rilasciare il tasto **OK**: il display visualizza **ESC** (premere il tasto **OK** solo se si desidera uscire da questo menù)
3. Tramite i tasti **↑** e **↓** selezionare il menù **Mou** per attivare la movimentazione manuale o **APPr** per avviare la procedura di apprendimento automatico dei limiti della corsa
4. Premere il tasto **OK** per avviare la procedura scelta

9.1 - APPRENDIMENTO AUTOMATICO DEI LIMITI DELLA CORSA

ATTENZIONE: per eseguire la procedura di apprendimento automatico è necessario disabilitare l'interfaccia ADI tramite il menù **ADi**. Se ci sono delle sicurezze che vengono controllate tramite il modulo ADI durante la fase di autoapprendimento non saranno attive.

NOTA: durante la fase di autoapprendimento dei tempi il motore si muove a velocità ridotta

5. Il display visualizza il pannello di controllo e inizia la procedura di apprendimento automatico:
 - 5.1 Se il cancello non è sul finecorsa di chiusura, il motore si attiva in chiusura a velocità rallentata fino al raggiungimento del finecorsa
 - 5.2 Il cancello viene attivato in apertura fino al raggiungimento del finecorsa di apertura
 - 5.3 Il cancello viene attivato in chiusura fino al raggiungimento del finecorsa di chiusura
6. Se il sensore ostacoli è stato abilitato, sul display viene visualizzato il valore suggerito per il sensore di ostacoli. Se non viene eseguita nessuna operazione per 20 secondi la centrale esce dalla fase di programmazione senza salvare il valore suggerito.
7. Il valore suggerito può essere modificato con i tasti **↑** e **↓**, premendo il tasto **OK** viene confermato il valore visualizzato e il display visualizza **SEn5**
8. Tenere premuto il tasto **↓** fino a quando il display visualizza **FinE**, quindi premere il tasto **OK**, selezionare la voce **S1** e premere il tasto **OK** per uscire dalla programmazione memorizzando il valore dei sensori.

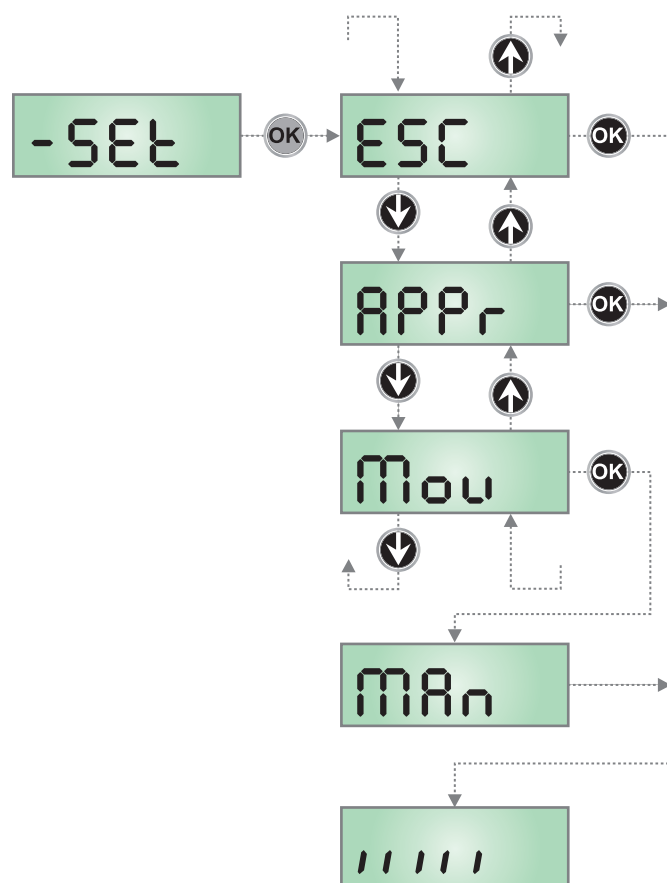
ATTENZIONE: Se si lascia che la centrale esca dalla programmazione per time out (1 minuto) il sensore di ostacoli ritornano al valore che era impostato prima di eseguire l'autoapprendimento (secondo i valori di default il sensore è disabilitato). Le posizioni dei finecorsa invece vengono sempre memorizzate.

9.2 - MOVIMENTAZIONE MANUALE

ATTENZIONE: quando viene attivata questa procedura le sicurezze non sono attive.

5. Il display visualizza **MARn**
6. Tenere premuto il tasto **↑** per muovere il cancello in apertura o il tasto **↓** per la chiusura
7. Rilasciare il tasto per arrestare il cancello
8. Per uscire da questo menù premere **OK**.

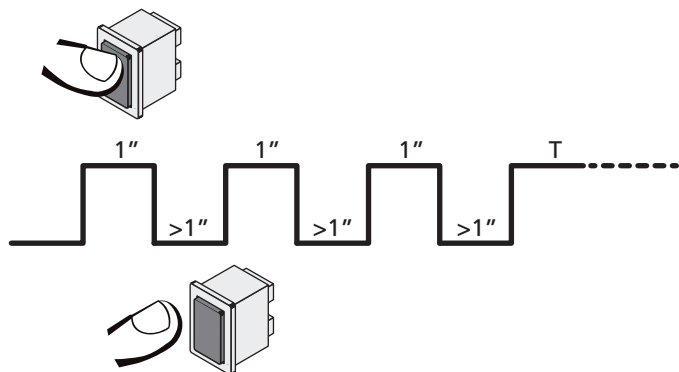
NOTA: se non si muove il motore per più di un minuto la procedura termina automaticamente.



10 - FUNZIONAMENTO A UOMO PRESENTE D'EMERGENZA

Questo modo di funzionamento può essere usato per muovere il cancello in modo Uomo Presente in casi particolari come la fase di installazione/manutenzione o un eventuale malfunzionamento di fotocellule, coste, finecorsa o encoder.

Per attivare la funzione è necessario inviare un comando di START per 3 volte (i comandi devono durare almeno 1 secondo; la pausa tra i comandi deve durare almeno 1 secondo).



Il quarto comando di START attiva il cancello in modalità UOMO PRESENTE; per muovere il cancello mantenere attivo il comando di START per tutta la durata della manovra (tempo T). La funzione si disattiva automaticamente dopo 10 secondi di inattività del cancello.

NOTA: se il parametro **SErE** è impostato come **SErA**, il comando Start (da morsetteria o da telecomando) fa muovere il cancello alternativamente in apertura e in chiusura (diversamente dal normale modo a Uomo Presente).

11 - LETTURA DEL CONTATORE DI CICLI

La centrale PD14 tiene il conto dei cicli di apertura del cancello completati e, se richiesto, segnala la necessità di manutenzione dopo un numero prefissato di manovre.

Sono disponibili due contatori:

- Totalizzatore non azzerabile dei cicli di apertura completati (opzione **tot** della voce **Cont**)
- Contatore a scalare dei cicli che mancano al prossimo intervento di manutenzione (opzione **SEru** della voce **Cont**). Questo secondo contatore può essere programmato con il valore desiderato.

Lo schema che segue illustra la procedura per leggere il totalizzatore, leggere il numero di cicli mancanti al prossimo intervento di manutenzione e programmare il numero di cicli mancanti al prossimo intervento di manutenzione (nell'esempio la centrale ha completato 12451 cicli e mancano 1300 cicli al prossimo intervento).

L'area 1 rappresenta la lettura del conteggio totale di cicli completati: con i tasti \uparrow e \downarrow è possibile alternare la visualizzazione delle migliaia o delle unità.

L'area 2 rappresenta la lettura del numero di cicli mancanti al prossimo intervento di manutenzione: il valore è arrotondato alle centinaia.

L'area 3 rappresenta l'impostazione di quest'ultimo contatore: alla prima pressione del tasto \uparrow o \downarrow il valore attuale del contatore viene arrotondato alle migliaia, ogni pressione successiva fa aumentare o diminuire l'impostazione di 1000 unità. Il conteggio precedentemente visualizzato viene perduto.

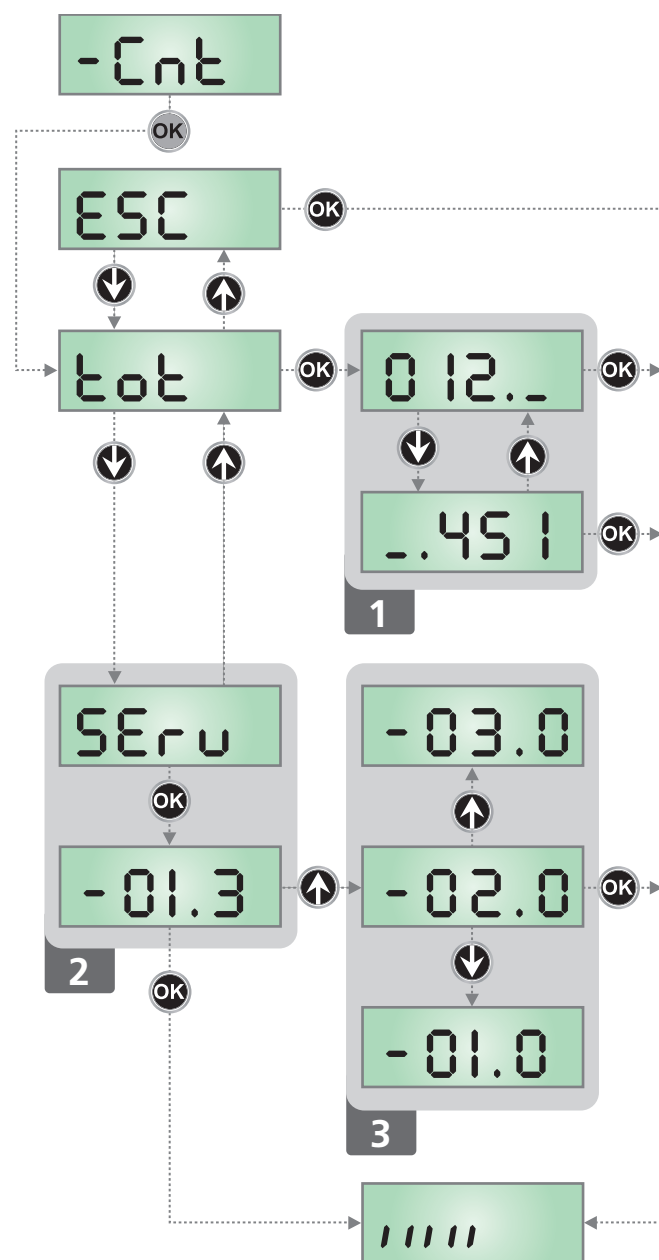
11.1 - SEGNALAZIONE DELLA NECESSITÀ DI MANUTENZIONE

Quando il contatore dei cicli mancanti al prossimo intervento di manutenzione arriva a zero, la centrale segnala la richiesta di manutenzione mediante un prelampeggio supplementare di 5 secondi.

La segnalazione viene ripetuta all'inizio di ogni ciclo di apertura, finché l'installatore non accede al menu di lettura e impostazione del contatore, programmando eventualmente il numero di cicli dopo il quale sarà nuovamente richiesta la manutenzione.

Se non viene impostato un nuovo valore (cioè il contatore viene lasciato a zero), la funzione di segnalazione della richiesta di manutenzione è disabilitata e la segnalazione non viene più ripetuta.

⚠ ATTENZIONE: le operazioni di manutenzione devono essere eseguite esclusivamente da personale qualificato.



12 - PROGRAMMAZIONE DELLA CENTRALE DI COMANDO

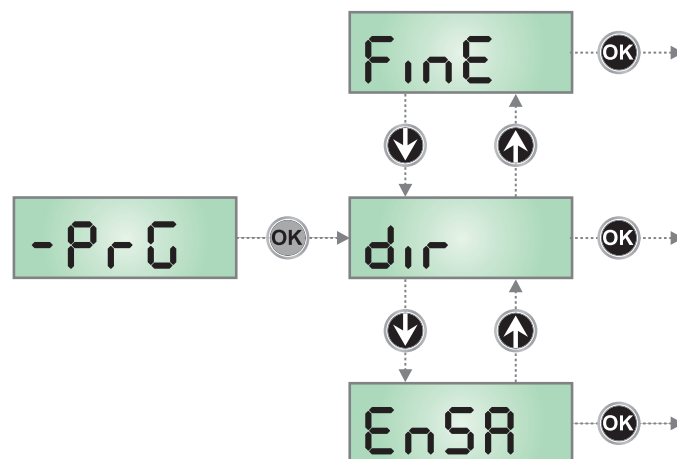
Il menu di programmazione **-PrG** consiste in una lista di voci configurabili; la sigla che compare sul display indica la voce attualmente selezionata. Premendo il tasto ↓ si passa alla voce successiva; premendo il tasto ↑ si ritorna alla voce precedente.

Premendo il tasto **OK** si visualizza il valore attuale della voce selezionata e si può eventualmente modificarlo.

L'ultima voce di menu (**FinE**) permette di memorizzare le modifiche effettuate e tornare al funzionamento normale della centrale. Per non perdere la propria configurazione è obbligatorio uscire dalla modalità di programmazione attraverso questa voce del menu.

⚠ ATTENZIONE: se non si effettua alcuna operazione per più di un minuto la centrale esce dalla modalità di programmazione senza salvare le impostazioni e le modifiche effettuate vengono perse.

Tenendo premuto i tasti ↓ e ↑ le voci del menu di configurazione scorrono velocemente, finché non viene visualizzata la voce **FinE**. In questo modo può essere raggiunta velocemente la fine della lista.



PARAMETRO	VALORE	DESCRIZIONE	DEFAULT	MEMO
dir		Direzione di apertura del cancello (visto dal lato interno)	dH	
	dH	Il cancello apre verso destra		
	SH	Il cancello apre verso sinistra		
EnSA		Abilitazione Energy Saving Questa funzione è utile per ridurre i consumi in stand-by dell'automazione. Se la funzione è abilitata, la centrale entrerà in modalità ENERGY SAVING nelle seguenti condizioni: <ul style="list-style-type: none"> • 5 secondi dopo la fine di un ciclo di lavoro • 5 secondi dopo un'apertura (se la chiusura automatica non è abilitata) • 30 secondi dopo l'uscita dal menù di programmazione In modalità ENERGY SAVING, si disattiva l'alimentazione di accessori, display, lampeggiante L'uscita dalla modalità ENERGY SAVING avviene: <ul style="list-style-type: none"> • Se viene attivato un ciclo di lavoro • Se si entra in un menù 	no	
	no	Funzione non abilitata		
	Si	Funzione abilitata		
P.APP		Apertura parziale	25	
	0 - 100	Percentuale della corsa che il cancello esegue in caso di apertura comandata con Start Pedonale		
t.PrE		Tempo prelampeggio	1.0"	
	0.5" - 1'00	Prima di ogni movimento del cancello, il lampeggiatore viene attivato per segnalare l'imminente manovra (tempo impostabile da 0,5" a 1'00)		
	no	Funzione disabilitata		
t.PCh		Tempo prelampeggio differente per la chiusura	no	
	0.5" - 1'00	Se si assegna un valore a questo parametro, la centrale attiverà il prelampeggio prima della fase di chiusura per il tempo impostato in questo menù (tempo impostabile da 0,5" a 1'00)		
	no	Prelampeggio in chiusura uguale a t.PrE		

PARAMETRO	VALORE	DESCRIZIONE	DEFAULT	MEMO
Pot		Potenza Motore	60 (STD) 100 (FAST)	
	30 - 100	Il valore visualizzato rappresenta la percentuale rispetto alla massima potenza del motore		
P.rAL		Potenza motore durante la fase di rallentamento	20	
	0 - 70	Il valore visualizzato rappresenta la percentuale rispetto alla massima potenza del motore		
SPUn		Spunto Se viene attivata la funzione SPUNTO, per i primi 2 secondi di movimento la centrale ignora il valore Pote comanda il motore alla massima potenza per vincere l'inerzia del cancello	no	
	no	Funzione disabilitata		
	Si	Funzione abilitata		
rAM		Rampa di avviamento	1 (STD) 3 (FAST)	
	6 - 0	Per non sollecitare eccessivamente il motore, a inizio movimento la potenza viene incrementata gradualmente, fino a raggiungere il valore impostato o il 100% se lo spunto è abilitato. Maggiore è il valore impostato, più lunga è la durata della rampa, cioè più tempo è necessario per raggiungere il valore di potenza nominale		
SEnS		Regolazione del sensore di ostacoli	no	
	no	Funzione disabilitata		
	1.0A-16.0A	Questo menù permette la regolazione della sensibilità del sensore di ostacoli. Quando la corrente assorbita dal motore supera il valore impostato, la centrale rileva un allarme		
rA.AP		Rallentamento in apertura	20 (STD) 25 (FAST)	
	0 - 100	Questo menù permette di regolare la percentuale della corsa che viene eseguita a velocità ridotta durante l'ultimo tratto di apertura		
rA.Ch		Rallentamento in chiusura	20 (STD) 25 (FAST)	
	0 - 100	Questo menù permette di regolare la percentuale della corsa che viene eseguita a velocità ridotta durante l'ultimo tratto di chiusura		
St.AP		Start in apertura Questo menù permette di stabilire il comportamento della centrale se viene ricevuto un comando di Start durante la fase di apertura	PAUS	
	PAUS	Il cancello si ferma ed entra in pausa		
	ChiU	Il cancello inizia immediatamente a richiudersi		
	no	Il cancello continua ad aprirsi (il comando viene ignorato)		
St.Ch		Start in chiusura Questo menù permette di stabilire il comportamento della centrale se viene ricevuto un comando di Start durante la fase di chiusura	StoP	
	StoP	Il cancello si ferma e il ciclo viene considerato concluso		
	APEr	Il cancello si riapre		
St.PA		Start in pausa Questo menù permette di stabilire il comportamento della centrale se viene ricevuto un comando di Start mentre il cancello è aperto in pausa	ChiU	
	ChiU	Il cancello inizia a richiudersi		
	no	Il comando viene ignorato		
	PAUS	Viene ricaricato il tempo di pausa		

PARAMETRO	VALORE	DESCRIZIONE	DEFAULT	MEMO
SP.AP		Start pedonale in apertura parziale Questo menù permette di stabilire il comportamento della centrale se viene ricevuto un comando di Start Pedonale durante la fase di apertura parziale. ATTENZIONE: Un comando di Start ricevuto in qualunque fase dell'apertura parziale provoca un'apertura totale; il comando di Start Pedonale viene sempre ignorato durante un'apertura totale	PAUS	
	PAUS	Il cancello si ferma ed entra in pausa		
	CHI	Il cancello inizia immediatamente a richiudersi		
	no	Il cancello continua ad aprirsi (il comando viene ignorato)		
Ch.AU		Chiusura automatica Nel funzionamento automatico, la centrale richiude automaticamente il cancello allo scadere di un tempo prefissato	no	
	no	Funzione disabilitata		
	0.5" - 20.0'	Il cancello richiude dopo il tempo impostato (tempo impostabile da 0,5" a 20.0')		
Ch.Tr		Chiusura dopo il transito Nel funzionamento automatico, ogni volta che interviene una fotocellula durante la pausa, il conteggio del tempo di pausa ricomincia dal valore impostato in questo menù. Analogamente, se la fotocellula interviene durante l'apertura, viene immediatamente caricato questo tempo come tempo di pausa. Questa funzione permette di avere una rapida chiusura dopo il transito attraverso il cancello, per cui solitamente si utilizza un tempo inferiore a Ch.AU	no	
	no	Funzione disabilitata		
	0.5" - 20.0'	Il cancello richiude dopo il tempo impostato (tempo impostabile da 0,5" a 20.0')		
PR.Tr		Pausa dopo il transito Per rendere minimo il tempo in cui il cancello rimane aperto, è possibile fare in modo che il cancello si fermi non appena viene rilevato il passaggio davanti alle fotocellule. Se abilitato il funzionamento automatico, come tempo di pausa viene caricato il valore Ch.Tr	no	
	no	Funzione disabilitata		
	Si	Funzione abilitata		
LUCi		Luci di cortesia Questo menù permette di impostare il funzionamento delle luci di cortesia in modo automatico durante il ciclo di apertura del cancello	ELUC	
	ELUC	Funzionamento temporizzato (tempo impostabile da 0 a 20.0')	1'00	
	no	Funzione disabilitata		
	CICL	Luci accese per tutta la durata del ciclo		
AUS		Canale Ausiliario Questo menù permette di impostare il funzionamento del relè di accensione delle luci di cortesia mediante un telecomando memorizzato sul canale 4 del ricevitore	Mon	
	tim	Funzionamento temporizzato (tempo = ELUC)		
	bist	Funzionamento bistabile		
	Mon	Funzionamento monostabile		

PARAMETRO	VALORE	DESCRIZIONE	DEFAULT	MEMO
SP.A		Impostazione uscita luci in bassa tensione Questo menù permette di impostare il funzionamento dell'uscita lampeggiante	FLSh	
	FLSh	Funzione lampeggiante (frequenza fissa)		
	no	Non utilizzata		
	W.L.	Funzione lampada spia: indica in tempo reale lo stato del cancello, il tipo di lampeggio indica le quattro condizioni possibili: - CANCELLO FERMO luce spenta - CANCELLO IN PAUSA la luce è sempre accesa - CANCELLO IN APERTURA la luce lampeggia lentamente (2Hz) - CANCELLO IN CHIUSURA la luce lampeggia velocemente (4Hz)		
LP.PR		Lampeggiatore in pausa	no	
	no	Funzione disabilitata		
	Si	Il lampeggiatore funziona anche durante il tempo di pausa (cancello aperto con chiusura automatica attiva).		
StEt		Funzione degli ingressi di attivazione START e START P. Questo menù permette di scegliere la modalità di funzionamento degli ingressi START e START P. (vedi capitolo 4.3)	StAn	
	StAn	Modalità standard		
	no	Gli ingressi di Start da morsettiera sono disabilitati. Gli ingressi radio funzionano secondo la modalità StAn		
	AP.Ch	Modalità Apri/Chiudi		
	PrES	Modalità Uomo Presente		
	oroL	Modalità Orologio		
StoP		Ingresso STOP	no	
	no	L'ingresso STOP è disabilitato (non è necessario ponticellare con il comune)		
	ProS	Il comando di STOP ferma il cancello: al successivo comando di START il cancello riprende il moto nella direzione precedente		
	inuE	Il comando di STOP ferma il cancello: al successivo comando di START il cancello riprende il moto nella direzione opposta alla precedente		
Fot1		Ingresso fotocellule 1 Questo menù permette di abilitare l'ingresso per le fotocellule di tipo 1, cioè attive in apertura e in chiusura	no	
	no	Ingresso disabilitato (la centrale lo ignora)		
	AP.Ch	Ingresso abilitato		
Fot2		Ingresso fotocellule 2 Questo menù permette di abilitare l'ingresso per le fotocellule di tipo 2, cioè non attive in apertura	CFCh	
	CFCh	Ingresso abilitato anche a cancello fermo: la manovra di apertura non inizia se la fotocellula è interrotta		
	Ch	Ingresso abilitato solo in chiusura ATTENZIONE: se si sceglie questa opzione è necessario disabilitare il test delle fotocellule		
	no	Ingresso disabilitato (la centrale lo ignora)		
Ft.tE		Test delle fotocellule Per garantire una maggior sicurezza per l'utente, la centrale opera, prima che inizi ogni ciclo di operazione normale, un test di funzionamento sulle fotocellule. Se non ci sono anomalie funzionali il cancello entra in movimento. In caso contrario resta fermo e il lampeggiante si accende per 5 secondi	no	
	no	Funzione disabilitata		
	Si	Funzione abilitata		

PARAMETRO	VALORE	DESCRIZIONE	DEFAULT	MEMO
CoS1		Ingresso Costa Sensibile 1 Questo menù permette di abilitare l'ingresso per le coste sensibili di tipo 1, cioè fisse	no	
	no	Ingresso disabilitato (la centrale lo ignora)		
	APCh	Ingresso abilitato in apertura e chiusura		
	AP	Ingresso abilitato durante l'apertura e disabilitato durante la chiusura		
CoS2		Ingresso Costa Sensibile 2 Questo menù permette di abilitare l'ingresso per le coste sensibili di tipo 2, cioè mobili	no	
	no	Ingresso disabilitato (la centrale lo ignora)		
	APCh	Ingresso abilitato in apertura e chiusura		
	Ch	Ingresso abilitato durante la chiusura e disabilitato durante l'apertura		
Co.tE		Test delle coste di sicurezza Questo menù permette di impostare il metodo di verifica del funzionamento delle coste di sicurezza	no	
	no	Test disabilitato		
	rESi	Test abilitato per coste a gomma resistiva		
	Foto	Test abilitato per coste ottiche		
S.EnC		Sensibilità encoder	0	
	0 - 7	Questo menù permette la regolazione della sensibilità del sensore di velocità. Un abbassamento della velocità sotto la soglia impostata indica la presenza di un ostacolo. Se si imposta 0 l'ostacolo viene rilevato solo quando il cancello viene fermato. Quando interviene il sensore il cancello si ferma e viene comandato in direzione inversa per 3 secondi per liberare l'ostacolo. Il successivo comando di Start fa riprendere il movimento nella direzione precedente.		
i.Rd1		Abilitazione dispositivo ADI Tramite questo menù è possibile abilitare il funzionamento del dispositivo innestato sul connettore ADI NOTA: selezionando la voce S1 e premendo MENU si entra nel menù di configurazione del dispositivo innestato nel connettore ADI. Questo menù è gestito dal dispositivo stesso ed è diverso per ogni per ogni dispositivo. Fare riferimento al manuale del dispositivo. Se si seleziona la voce S1 , ma nessun dispositivo è innestato, il display visualizza una serie di trattini. Quando si esce dal menù di configurazione del dispositivo ADI, si torna alla voce i.Rd1	no	
	no	Interfaccia disabilitata, eventuali segnalazioni non sono tenute in considerazione		
	S1	Interfaccia abilitata		
FinE		Fine programmazione Questo menù permette di terminare la programmazione (sia predefinita che personalizzata) salvando in memoria i dati modificati	no	
	no	Non esce dal menu di programmazione		
	S1	Esce dal menu di programmazione memorizzando i parametri impostati		

13 - ANOMALIE DI FUNZIONAMENTO

In questo paragrafo vengono elencate alcune anomalie di funzionamento che si possono presentare, ne viene indicata la causa e la procedura per porvi rimedio.

Il led MAINS non si accende

Significa che manca tensione sulla scheda della centrale PD14.

1. Assicurarsi che non vi sia un'interruzione di tensione a monte della centrale
2. Prima di agire sulla centrale, togliere corrente tramite il sezionatore installato sulla linea di alimentazione e rimuovere il morsetto di alimentazione
3. Controllare se il fusibile F1 è bruciato. In questo caso, sostituirlo con uno di pari valore

Il led OVERLOAD è acceso

Significa che è presente un sovraccarico sull'alimentazione degli accessori.

1. Rimuovere la parte estraibile contenente i morsetti da J1 a J9. Il led OVERLOAD si spegne.
2. Eliminare la causa del sovraccarico.
3. Reinnestare la parte estraibile della morsettiera e verificare che il led non si accenda nuovamente.

Prelampeggio prolungato

Quando viene dato un comando di start il lampeggiatore si accende immediatamente, ma il cancello tarda ad aprirsi. Significa che è scaduto il conteggio di cicli impostato e la centrale richiede un intervento di manutenzione.

Movimento rallentato del cancello in chiusura

Questa condizione si può verificare quando l'encoder del motore deve essere riallineato: il cancello viene chiuso a velocità rallentata fino al finecorsa di chiusura e dopo riprende il suo funzionamento normale.

Questa anomalia si può presentare in caso di black-out elettrico con cancello aperto o per altri fattori legati al malfunzionamento del cancello.

Errore 1

All'uscita dalla programmazione sul display appare la scritta **Err1**. Significa che non è stato possibile salvare i dati modificati. Questo malfunzionamento non è rimediabile dall'installatore. La centrale deve essere inviata alla V2 S.p.A. per la riparazione.

Errore 2

Quando viene dato un comando di start il cancello non si apre e sul display appare la scritta **Err2**. Significa che è fallito il test del MOSFET. Prima di inviare la centrale alla V2 S.p.A. per la riparazione, assicurarsi che il motore sia correttamente collegato.

Errore 3

Quando viene dato un comando di start il cancello non si apre e sul display appare la scritta **Err3**. Significa che è fallito il test delle fotocellule.

1. Assicurarsi che nessun ostacolo abbia interrotto il fascio delle fotocellule nel momento in cui è stato dato il comando di start
2. Assicurarsi che le fotocellule che sono state abilitate da menu siano effettivamente installate.
3. Se vengono usate fotocellule di tipo 2, assicurarsi che la voce di menu **Fot2** sia impostata su **CF.Ch**
4. Assicurarsi che le fotocellule siano alimentate e funzionanti: interrompendo il fascio si deve sentire lo scatto del relè.

Errore 4

Quando viene dato un comando di start il cancello non si apre (o si apre solo parzialmente) e sul display appare la scritta **Err4**. Questa anomalia si può presentare quando si verifica una delle seguenti condizioni:

1. Se viene inviato un comando START con il motore sbloccato
2. Durante la fase di autoapprendimento se ci sono dei problemi con i finecorsa.
Verificare il verso dei magneti, se sono al contrario è necessario smontarli e invertirli.
Se i magneti sono installati correttamente significa che il sensore finecorsa è danneggiato o il cablaggio che collega il sensore alla centrale di comando è stato interrotto. Sostituire il sensore finecorsa o parte del cablaggio danneggiato.
3. Durante il funzionamento normale se l'errore persiste inviare la centrale di comando a V2 S.p.A. per la riparazione.

Errore 5

Quando viene dato un comando di start il cancello non si apre e sul display appare la scritta **Err5**.

Significa che è fallito il test delle coste sensibili.

Assicurarsi che il menù relativo al test delle coste (**Co.tE**) siano stati configurati in modo corretto.

Assicurarsi che le coste abilitate da menù siano effettivamente installate.

Errore 7

Quando viene dato un comando di start il cancello non si apre (o si apre solo parzialmente) e sul display appare la scritta **Err7**. Indica un'anomalia nel funzionamento degli encoder.

Si possono verificare 2 casi:

1. Con l'encoder abilitato, appena ricevuto un comando di START: significa che l'encoder non è stato inizializzato.
Per il funzionamento dell'encoder è obbligatorio eseguire la procedura di autoapprendimento.
2. Con l'encoder abilitato e inizializzato alcuni secondi dopo l'inizio del movimento: significa che l'encoder non funziona correttamente. Encoder guasto o collegamento interrotto.

Errore 8

Quando si cerca di eseguire una funzione di autoapprendimento si verifica una delle seguenti condizioni:

1. Il comando viene rifiutato e sul display compare la scritta **Err8**. Significa che l'impostazione della centrale non è compatibile con la funzione richiesta.
Per poter eseguire l'autoapprendimento è necessario che gli ingressi di Start siano abilitati in modalità standard (menù **Start** impostato su **Start**) e l'interfaccia ADI sia disabilitata (menù **ADI** impostato su **no**).
2. La procedura viene interrotta e sul display compare la scritta **Err8**. Significa che è intervenuto un dispositivo di sicurezza.

Errore 9

Quando si cerca di modificare le impostazioni della centrale sul display compare la scritta **Err9**.

Significa che la programmazione è stata bloccata con la chiave di blocco programmazione CL1+ (codice 161213).

Per procedere con la modifica delle impostazioni è necessario inserire nel connettore interfaccia ADI la stessa chiave usata per attivare il blocco programmazione e sbloccarla.

Errore 10

Quando viene dato un comando di start il cancello non si apre e sul display appare la scritta: **Er10**
Significa che è fallito il test di funzionamento dei moduli ADI.

Errore 11

Quando viene dato un comando di start il cancello non si apre (o si apre solo parzialmente) e sul display appare la scritta **Er11**
Significa che è intervenuta la protezione termica del motore.
Il sistema tornerà a funzionare normalmente appena il motore si sarà raffreddato.

14 - COLLAUDO E MESSA IN SERVIZIO

Queste sono le fasi più importanti nella realizzazione dell'automazione al fine di garantire la massima sicurezza.

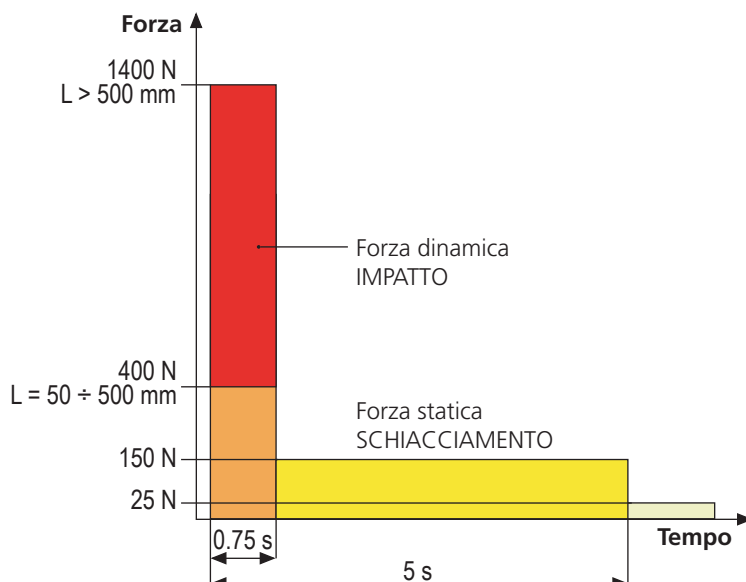
V2 raccomanda l'utilizzo delle seguenti norme tecniche:

- EN 12445 (Sicurezza nell'uso di chiusure automatizzate, metodi di prova)
- EN 12453 (Sicurezza nell'uso di chiusure automatizzate, requisiti)
- EN 60204-1 (Sicurezza del macchinario, equipaggiamento elettrico delle macchine, parte 1: regole generali)

In particolare, facendo riferimento alla tabella del paragrafo "VERIFICHE PRELIMINARI e IDENTIFICAZIONE DELLA TIPOLOGIA DI UTILIZZO" nella maggior parte dei casi sarà necessaria la misura della forza d'impatto secondo quanto previsto dalla norma EN 12445.

La regolazione della forza operativa è possibile tramite la programmazione della scheda elettronica e il profilo delle forze di impatto deve essere misurato con un apposito strumento (anche lui certificato e sottoposto a taratura annuale) in grado di tracciare il grafico forza-tempo.

Il risultato deve rispettare i seguenti valori massimi:



15 - MANUTENZIONE

La manutenzione deve essere effettuata nel pieno rispetto delle prescrizioni sulla sicurezza del presente manuale e secondo quanto previsto dalle leggi e normative vigenti.

L'intervallo raccomandato tra ogni manutenzione è di sei mesi, le verifiche previste dovrebbero riguardare almeno:

- la perfetta efficienza di tutti i dispositivi di segnalazione
- la perfetta efficienza di tutti i dispositivi di sicurezza
- la misurazione delle forze operative del cancello
- la lubrificazione delle parti meccaniche dell'automazione (dove necessario)
- lo stato di usura delle parti meccaniche dell'automazione
- lo stato di usura dei cavi elettrici degli attuatori elettromeccanici

L'esito di ogni verifica va annotato in un registro di manutenzione del cancello.



16 - SMALTIMENTO

Come per le operazioni d'installazione, anche al termine della vita di questo prodotto, le operazioni di smantellamento devono essere eseguite da personale qualificato.

Questo prodotto è costituito da vari tipi di materiali: alcuni possono essere riciclati, altri devono essere smaltiti. Informatevi sui sistemi di riciclaggio o smaltimento previsti dai regolamenti vigenti nel vostro territorio, per questa categoria di prodotto.

Attenzione! – Alcune parti del prodotto possono contenere sostanze inquinanti o pericolose che, se disperse nell'ambiente, potrebbero provocare effetti dannosi sull'ambiente stesso e sulla salute umana.

Come indicato dal simbolo a lato, è vietato gettare questo prodotto nei rifiuti domestici. Eseguire quindi la "raccolta separata" per lo smaltimento, secondo i metodi previsti dai regolamenti vigenti sul vostro territorio, oppure riconsegnare il prodotto al venditore nel momento dell'acquisto di un nuovo prodotto equivalente.

Attenzione! – i regolamenti vigenti a livello locale possono prevedere pesanti sanzioni in caso di smaltimento abusivo di questo prodotto.

MANUALE PER L'UTILIZZATORE DELL'AUTOMAZIONE

AVVERTENZE PER L'UTILIZZATORE DELL'AUTOMAZIONE

Un impianto di automazione è una bella comodità, oltre che un valido sistema di sicurezza e, con poche, semplici attenzioni, è destinato a durare negli anni.

Anche se l'automazione in vostro possesso soddisfa il livello di sicurezza richiesto dalle normative, questo non esclude l'esistenza di un "rischio residuo", cioè la possibilità che si possano generare situazioni di pericolo, solitamente dovute ad un utilizzo incosciente o addirittura errato, per questo motivo desideriamo darvi alcuni consigli sui comportamenti da seguire per evitare ogni inconveniente:

Prima di usare per la prima volta l'automazione, fatevi spiegare dall'installatore l'origine dei rischi residui, e dedicate qualche minuto alla lettura del manuale di istruzioni ed avvertenze per l'utilizzatore consegnatovi dall'installatore. Conservate il manuale per ogni dubbio futuro e consegnatelo ad un eventuale nuovo proprietario dell'automazione.

La vostra automazione è un macchinario che esegue fedelmente i vostri comandi; un uso incosciente ed improprio può farlo diventare pericoloso: non comandate il movimento dell'automazione se nel suo raggio di azione si trovano persone, animali o cose.

Bambini: un impianto di automazione, installato secondo le norme tecniche, garantisce un alto grado di sicurezza. È comunque prudente vietare ai bambini di giocare in prossimità dell'automazione e per evitare attivazioni involontarie; non lasciare mai i telecomandi alla loro portata: non è un gioco!

Anomalie: non appena notate qualunque comportamento anomalo da parte dell'automazione, togliete alimentazione elettrica all'impianto ed eseguite lo sblocco manuale. Non tentate da soli alcuna riparazione, ma richiedete l'intervento del vostro installatore di fiducia: nel frattempo l'impianto può funzionare come un'apertura non automatizzata.

Manutenzione: come ogni macchinario la vostra automazione ha bisogno di una manutenzione periodica affinché possa funzionare più a lungo possibile ed in completa sicurezza. Concordate con il vostro installatore un piano di manutenzione con frequenza periodica; V2 SPA raccomanda un piano di manutenzione da eseguire ogni 6 mesi per un normale utilizzo domestico, ma questo periodo può variare in funzione dell'intensità d'uso.

Qualunque intervento di controllo, manutenzione o riparazione deve essere eseguito solo da personale qualificato. Anche se ritenete di saperlo fare, non modificate l'impianto ed i parametri di programmazione e di regolazione dell'automazione: la responsabilità è del vostro installatore.

Il collaudo finale, le manutenzioni periodiche e le eventuali riparazioni devono essere documentate da chi le esegue e i documenti conservati dal proprietario dell'impianto.

Smaltimento: al termine della vita dell'automazione, assicuratevi che lo smantellamento sia eseguito da personale qualificato e che i materiali vengano riciclati o smaltiti secondo le norme valide a livello locale.

Importante: se il vostro impianto è dotato di un radiocomando che dopo qualche tempo vi sembra funzionare peggio, oppure non funzionare affatto, potrebbe semplicemente dipendere dall'esaurimento della pila (a seconda del tipo, possono trascorrere da diversi mesi fino a due/tre anni). Prima di rivolgervi all'installatore provate a scambiare la pila con quella di un altro trasmettitore eventualmente funzionante: se questa fosse la causa dell'anomalia, sarà sufficiente sostituire la pila con altra dello stesso tipo.

Siete soddisfatti? Nel caso voleste aggiungere nella vostra casa un nuovo impianto di automazione, rivolgendovi allo stesso installatore chiedete un prodotto V2 SPA: vi garantirete i prodotti più evoluti del mercato e la massima compatibilità delle automazioni già esistenti. Grazie per aver letto queste raccomandazioni e vi invitiamo, per ogni esigenza presente o futura di rivolgetevi con fiducia al vostro installatore.

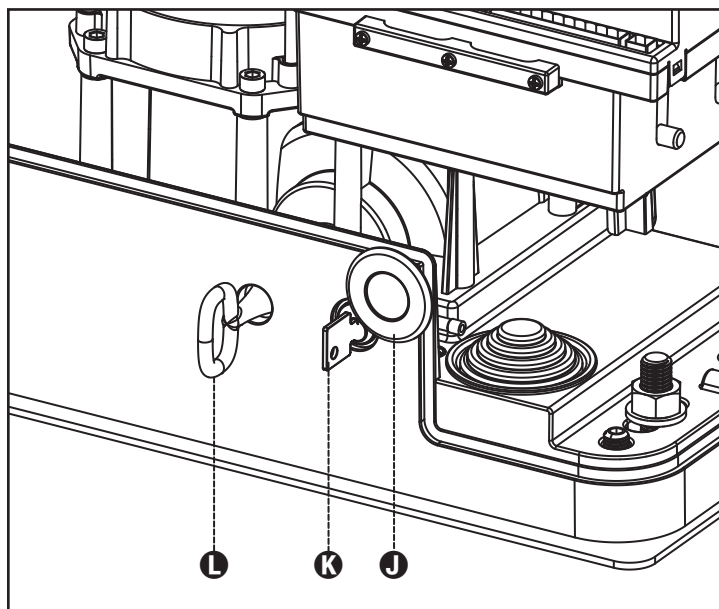
SBLOCCO MOTORE

In caso di mancanza di corrente elettrica, il cancello può essere sbloccato agendo sul motore:

1. Aprire il copriserratura **J** presente sul lato frontale del motore
2. Inserire la chiave **K** nella serratura e girare in senso orario per aprire l'accesso allo sblocco posto a lato
3. Inserire la chiave **L** nel foro e ruotare in senso orario fino a finecorsa

Per ripristinare l'automazione procedere come segue:

1. Ruotare la chiave **L** in senso antiorario fino a finecorsa ed estrarla
2. Ruotare la chiave **K** in senso antiorario in modo da chiudere l'accesso allo sblocco ed estrarla
3. Coprire la serratura con lo sportello **J**.




INDEX

1 - GENERAL SAFETY INFORMATION	28
1.1 - PRELIMINARY CHECKS AND IDENTIFICATION OF THE TYPE TO BE USED	29
1.2 - TECHNICAL ASSISTANCE SERVICE	30
1.3 - EU DECLARATION OF CONFORMITY	30
2 - TECHNICAL DATA	31
3 - INSTALLATION OF THE MOTOR	32
3.1 - INSTALLATION OF THE MOTOR	32
3.2 - MOUNTING THE RACK	33
3.3 - FIXING OF THE MOTOR	33
3.4 - INSTALLING THE MAGNETIC LIMIT SWITCHES	34
3.5 - MOTOR OVERRIDING SYSTEM	35
3.6 - INSTALLATION LAYOUT	35
4 - CONTROL UNIT	36
4.1 - POWER SUPPLY	36
4.2 - BATTERY POWER	36
4.3 - ACTIVATION INPUTS	36
4.4 - STOP	36
4.5 - CONNECTING PHOTOCELLS	36
4.6 - CONNECTING SAFETY RIBBONS	37
4.7 - LOW VOLTAGE LIGHT OUTPUT	37
4.8 - COURTESY LIGHTS	37
4.9 - EXTERNAL AERIAL	38
4.10 - PLUG IN RECEIVER	38
4.11 - ADI INTERFACE	38
4.12 - ELECTRICAL CONNECTION	38
5 - CONTROL PANEL	40
5.1 - DISPLAY	40
5.2 - USE OF THE KEYS FOR PROGRAMMING	40
6 - ACCESSING THE CONTROL UNIT SETTINGS	41
7 - QUICK CONFIGURATION	41
8 - LOADING THE DEFAULT PARAMETERS	41
9 - INSTALLATION MENU	42
9.1 - AUTOMATIC LEARNING OF THE RUN LIMITS	42
9.2 - MANUAL HANDLING	42
10 - EMERGENCY DEAD MAN OPERATION	43
11 - READING OF CYCLE COUNTER	43
11.1 - SIGNAL OF SERVICE REQUIRED	43
12 - PROGRAMMING THE CONTROL UNIT	44
13 - OPERATION DEFECTS	49
14 - TESTING AND START-UP	50
15 - MAINTENANCE	50
16 - DISPOSAL OF THE PRODUCT	50

AUTOMATION DEVICE INSTALLERS MANUAL

1 - GENERAL SAFETY INFORMATION

 **Prior to proceeding with installation, it is essential the instructions be read in full, since they contain important information regarding safety, installation, use and maintenance.**

AUTOMATION MUST BE IMPLEMENTED IN COMPLIANCE WITH THE EUROPEAN REGULATIONS IN FORCE:

EN 60204-1, EN 12445, EN 12453, EN 13241-1, EN 12635

- The installer must provide for a device (es. magnetothermal switch) ensuring the omnipolar sectioning of the equipment from the power supply. The standards require a separation of the contacts of at least 3 mm in each pole (EN 60335-1).
- The plastic case has an IP44 insulation; to connect flexible or rigid pipes, use pipefittings having the same insulation level.
- Installation requires mechanical and electrical skills, therefore it shall be carried out by qualified personnel only, who can issue the Compliance Certificate concerning the whole installation (Machine Directive 2006/42/CEE, Annex IIA).
- Also the automation upstream electric system shall comply with the laws and rules in force and be carried out workmanlike.
- We recommend to make use of an emergency button, to be installed by the automation (connected to the control unit STOP input) so that the gate may be immediately stopped in case of danger.
- For correct installation of the system, we recommend following the instructions issued by UNAC very carefully
- This instruction manual is only for qualified technicians, who specialize in installations and automations.
- The contents of this instruction manual do not concern the end user.
- Every programming and/or every maintenance service should be done only by qualified technicians.
- Anything not expressly described in these instructions is prohibited; unforeseen uses may be a source of danger to people and property.
- Do not install the product in explosive environments and atmospheres: the presence of inflammable gases or fumes is a serious safety hazard.
- Do not make any modifications to any part of the automation device, or the accessories connected to it, unless described in this manual.
- Any other modifications will void the warranty on the product.
- The installation steps should be conducted so as to avoid rainy weather, which can expose electronic circuits to dangerous water seepage.
- All operations requiring the casing of the device to be opened should be performed with the control unit disconnected from the electricity supply and with a warning notice displayed, for example: "CAUTION, MAINTENANCE IN PROGRESS".
- Avoid exposing the device close to sources of heat and flame.

- In the event of interventions on automatic or differential breakers or fuses, it is essential that faults be identified and resolved prior to resetting. In the case of faults that cannot be resolved using the information to be found in this manual, consult the V2 customer assistance service.
- V2 declines all responsibility for failure to comply with good construction practice standards in addition to structural deformation of the gate that might occur during use.
- V2 reserves the right to make modifications to the product without prior warning.
- Installation/maintenance personnel should wear individual protection devices (IPDs), such as overalls, safety helmets, boots and gloves.
- The ambient operating temperature should be that indicated in the technical characteristics table.
- The automation device should be shut down immediately in the event of any anomalous or hazardous situation; the fault or malfunction should be immediately reported to the person responsible.
- All safety and hazard warnings on the machinery and equipment should be complied with.
- Electromechanical actuators for gates are not intended to be used by people (including children) with diminished physical, sensory or mental capacity, or lacking in experience or knowledge, unless they are under supervision or have been instructed in use of the actuator by a person responsible for safety.

V2 has the right to modify the product without previous notice; it also declines any responsibility to damage or injury to people or things caused by improper use or wrong installation.

1.1 - PRELIMINARY CHECKS AND IDENTIFICATION OF THE TYPE TO BE USED

The automation device should not be used until installation, as specified in "Testing and start-up", has been performed. It should be remembered that the device does not compensate for defects caused by improper installation, or poor maintenance, thus, prior to proceeding with installation, ensure that the structure is suitable and meets current standards and, if necessary, perform any structural modifications aimed at the implementation of safety gaps and the protection or segregation of all crushing, shearing and transit zones, and verify that:

- The gate has no friction points, either during closing or opening.
- The gate must be equipped with mechanical stoppers.
- The gate is well balanced, i.e. there is no tendency to move spontaneously when stopped in any position.
- The position identified for fixing the motor reducer allows easy and safe manual manoeuvring, compatible with the size of the motor reducer itself.
- The support on which the automation device will be fixed is solid and durable.
- The mains power supply to which the automation device is connected has a dedicated safety earthing system and differential breaker with tripping current less than or equal to 30 mA (the breaker gap distance should be greater than or equal to 3 mm).

Warning: The minimum safety level depends on the type of use; please refer to the following outline:

TYPE OF ACTIVATION COMMANDS	CLOSURE USE TYPE		
	GROUP 1 Informed people (use in private area)	GROUP 2 Informed people (use in public area)	GROUP 3 Informed people (unlimited use)
Man-present command	A	B	Not possible
Remote control and closure in view (e.g. infrared)	C or E	C or E	C and D or E
Remote control and closure not in view (e.g. radio)	C or E	C and D or E	C and D or E
Automatic control (e.g. timed closure control)	C and D or E	C and D or E	C and D or E

GROUP 1 - Only a limited number of people are authorised for use, and closure is not in a public area. Examples of this type are gates inside business premises, where the sole users are employees, or a part of them who have been suitably informed.

GROUP 2 - Only a limited number of people are authorised for use, but in this case, closure is in a public area. An example of this may be a company gate that accesses onto a public street, and which is only used by employees.

GROUP 3 - Anyone can use the automated closure, which is thus located on public land. For example the access gate to a supermarket or an office, or a hospital.

PROTECTION A - Closure is activated by means of a control button with the person present, i.e. with maintained action.

PROTECTION B - With the person present, closure is activated by a command controlled by means of a key-switch or the like, in order to prevent use by unauthorised persons.

PROTECTION C - Restricts the force of the leaf of the door or gate. I.e., in the case of the gate striking an obstacle, the impact force must fall within a curve established by the regulations.

PROTECTION D - Devices, such as photocells, capable of detecting the presence of people or obstacles. They may be active on just one side or on both sides of the door or gate.

PROTECTION E - Sensitive devices, such as footboards or immaterial barriers, capable of detecting the presence of a person, and installed in such a way that the latter cannot be struck in any way by a moving leaf or panel. These devices should be active within the entire "danger zone" of the gate. The Machinery Directive defines "Danger Zone" as any zone surrounding and/or near machinery where the presence of an exposed person constitutes a risk to the health and safety of that person.

The risk analysis should take into consideration all danger zones for the automation device, which should be appropriately protected and marked.

In a clearly visible area, apply a sign with information identifying the motorised door or gate.

The installer should provide the user with all the information relating to automatic operation, emergency opening and maintenance of the motorised door or gate.



1.2 - TECHNICAL ASSISTANCE SERVICE

For any installation problem please contact our Customer Service at the number +39-0172.812411 operating Monday to Friday from 8:30 to 12:30 and from 14:00 to 18:00.

1.3 - EU DECLARATION OF CONFORMITY AND DECLARATION OF INCORPORATION OF PARTLY COMPLETED MACHINE

Declaration in accordance with Directives: 2014/35/UE (LVD); 2014/30/UE (EMC); 2006/42/CE (MD) ANNEX II, PART B

The manufacturer V2 S.p.A., headquarters in Corso Principi di Piemonte 65, 12035, Racconigi (CN), Italy

Under its sole responsibility hereby declares that: the partly completed machinery model(s):

AYROS500D-24V-F
AYROS600D-24V
AYROS1000D-24V
AYROS600D-24V-120V
AYROS1000D-24V-120V

Description: electromechanical actuator for sliding gates

- is intended to be installed on sliding gates, to create a machine according to the provisions of the Directive 2006/42/EC. The machinery must not be put into service until the final machinery into which it has to be incorporated has been declared in conformity with the provisions of the Directive 2006/42/EC (annex II-A).

- is compliant with the applicable essential safety requirements of the following Directives:
Machinery Directive 2006/42/EC (annex I, chapter 1)
Low Voltage Directive 2014/35/EU
Electromagnetic Compatibility Directive 2014/30/EU
Directive ROHS2 2011/65/CE

The relevant technical documentation is available at the national authorities' request after justifiable request to:
V2 S.p.A.

Corso Principi di Piemonte 65, 12035, Racconigi (CN), Italy

The person empowered to draw up the declaration and to provide the technical documentation:

Giuseppe Pezzetto

Legal representative of V2 S.p.A.
Racconigi, il 01/06/2015

2 - TECHNICAL DATA

	AYROS 500D-24V-F	AYROS 600D-24V	AYROS 1000D-24V	AYROS 600D-24V-120V	AYROS 1000D-24V-120V
Gate maximum weight	500 Kg	600 Kg	1000 Kg	600 Kg	1000 Kg
Power supply	230 VAC / 50 Hz	230 VAC / 50 Hz	230 VAC / 50 Hz	120 VAC 50-60 Hz	120 VAC 50-60 Hz
Maximum power	550 W	400 W	550 W	400 W	550 W
Full load current	2,5 A	2 A	2,5 A	3 A	3,5 A
Gate maximum speed	0,25 - 0,4 (@200N - unloaded)	0,14 - 0,26 (@300N - unloaded)	0,16 - 0,22 (@450N - unloaded)	0,14 - 0,26 (@300N - unloaded)	0,16 - 0,22 (@450N - unloaded)
Maximum thrust	400 N	600 N	850 N	600 N	850 N
Duty cycle	60 %	60 %	60 %	60 %	60 %
Pinion	M4 - Z18	M4 - Z18	M4 - Z18	M4 - Z18	M4 - Z18
Operation temperature	-20 ÷ +55 °C	-20 ÷ +55 °C	-20 ÷ +55 °C	-20 ÷ +55 °C	-20 ÷ +55 °C
Weight	18 Kg	16 Kg	18 Kg	16 Kg	18 Kg
Protection	IP44	IP44	IP44	IP44	IP44
Maximum load on 24 VAC attachments	7 W	7 W	7 W	7 W	7 W
Protection fuses	2,5 A	2,5 A	2,5 A	4 A	4 A

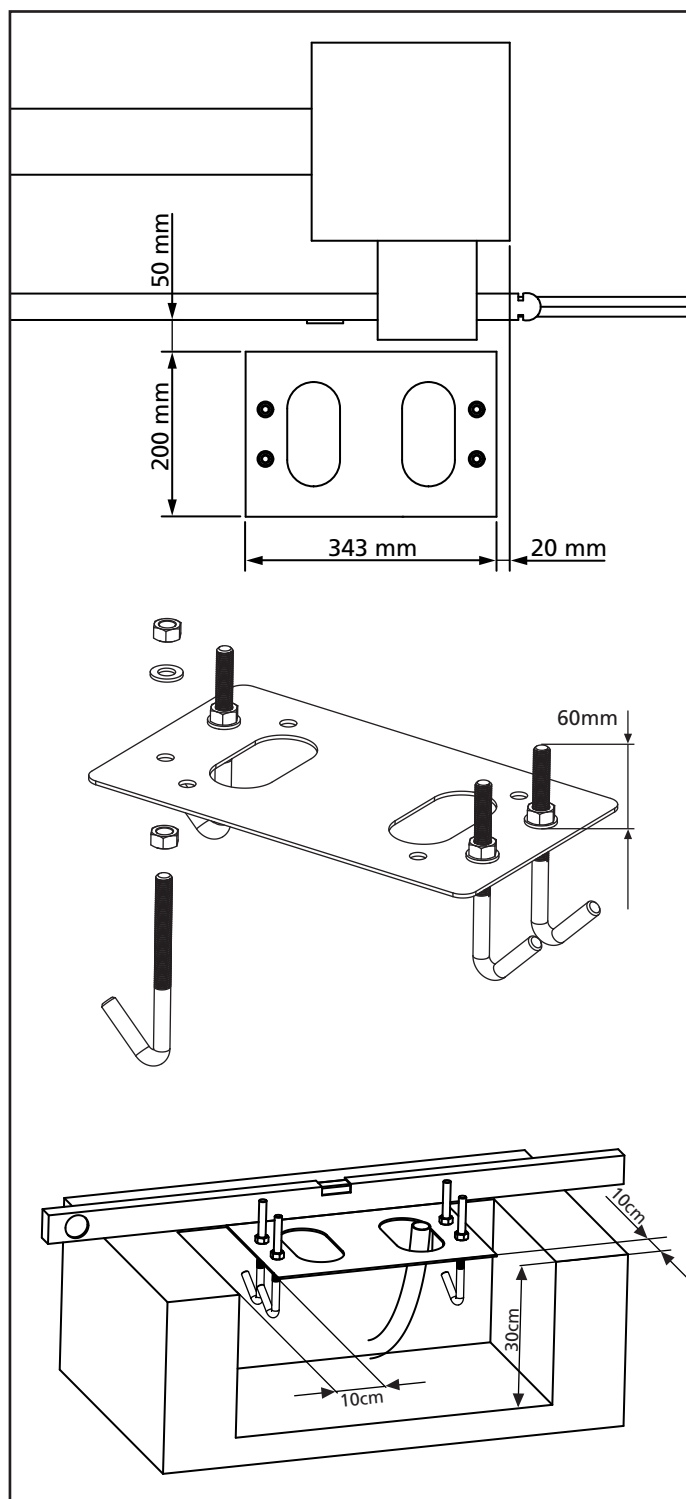
3 - INSTALLATION OF THE MOTOR

3.1 - POSITIONING OF THE MOTOR

To fix AYROS, follow the instructions below:

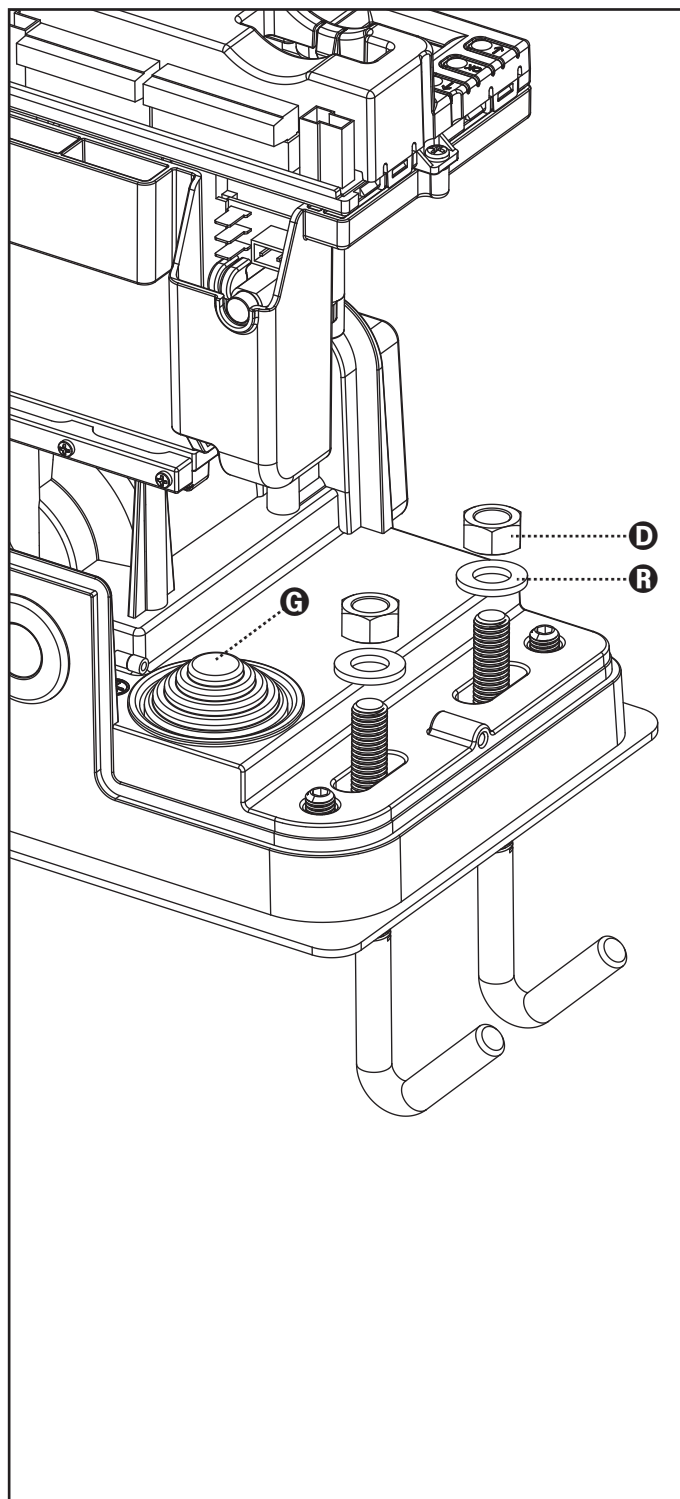
1. use the measurements indicated in the drawing for the foundations
2. Arrange for one or two pipes for the passage of electric cables
3. Assemble the 4 clamps on the anchoring plate and fix them with the 4 bolts issued with the motor
4. Pour the concrete and position the anchoring plate

⚠ WARNING: check that the plate be on a perfectly levelled surface and parallel to the gate



5. Wait for the complete setting of the concrete
6. Unscrew the bolts fixing the base to the clamps and put the motor on the plate
7. Adjust the 4 grains to make the motor be perfectly levelled
8. Control that the motor is perfectly parallel to the gate, then insert the 4 washers **R** and lightly screw the 4 bolts **D**

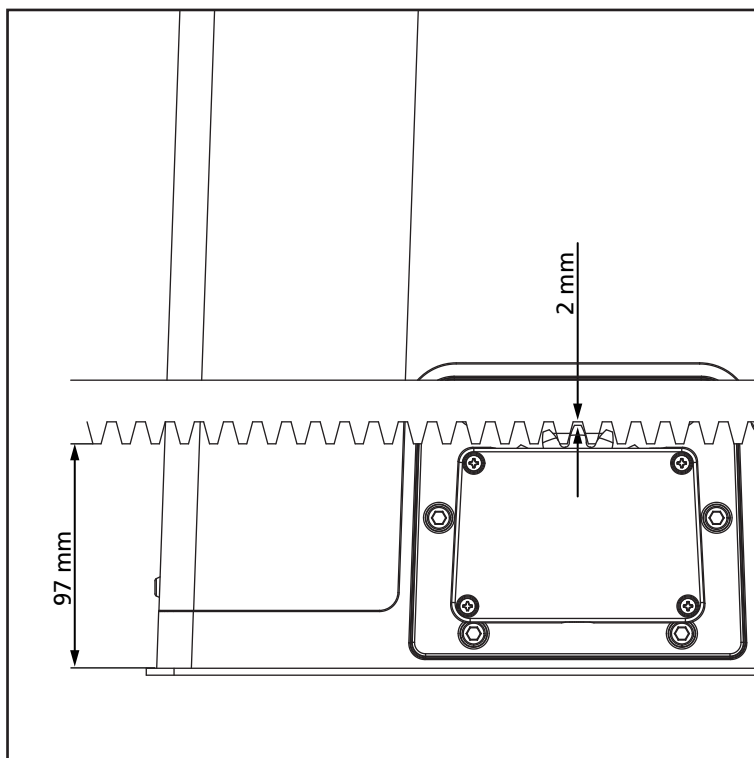
⚠ WARNING: put the washer **G** into the hole for the passing of the cables as shown in the picture. Pierce the washer to let the cable to be connected to the control unit pass, paying attention to the dimensions in order to avoid the entrance of insects and other small animals.



3.2 - MOUNTING THE RACK

1. Release the motor and turn the gate completely open.
2. Fix all the rack elements to the gate, making sure that they stand at the same height than the motor pinion.

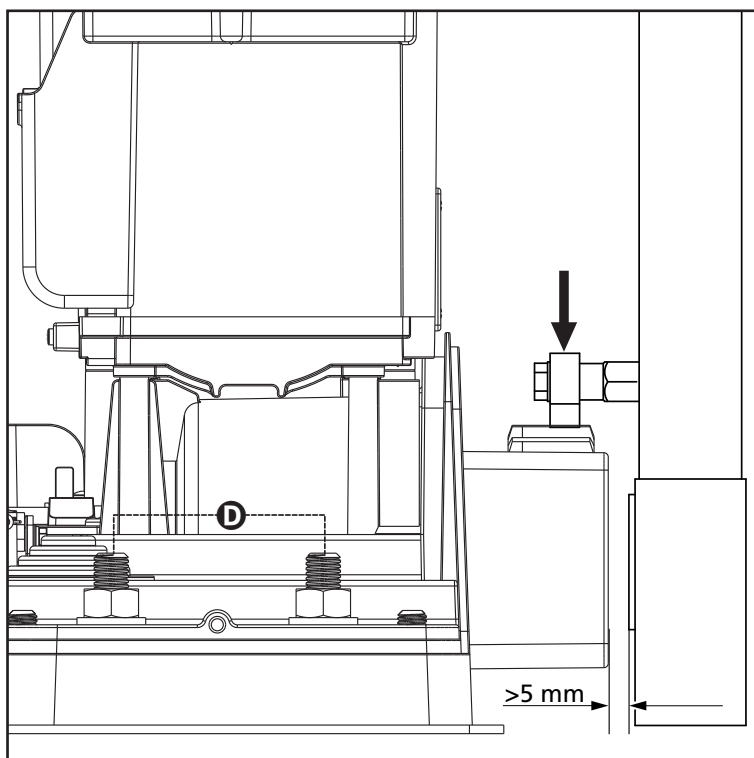
The rack **MUST BE** positioned 1 or 2 mm over the pinion of the motor all the gate length.



3.3 - FIXING OF THE MOTOR

Check the following points:

1. the motor must be on a levelled surface and perfectly parallel to the gate
2. the distance between pinion and rack must be 1 or 2 mm. If needed, adjust the 4 grains
3. the rack must be trued up with the pinion of the motor
4. the minimum distance between the maximum overall of the gate and the case of the pinion of the motor must be of at least 5 mm
5. Check the above indicated conditions and proceed fixing the 4 bolts **D** anchoring the motor to the plate.



3.4 - INSTALLING THE MAGNETIC LIMIT SWITCHES

⚠ WARNING: For your safety, it is necessary that the gate is equipped with mechanical stoppers. If the gate is not equipped with these stoppers, an erratic movement past the range limit may cause the gate to fall.

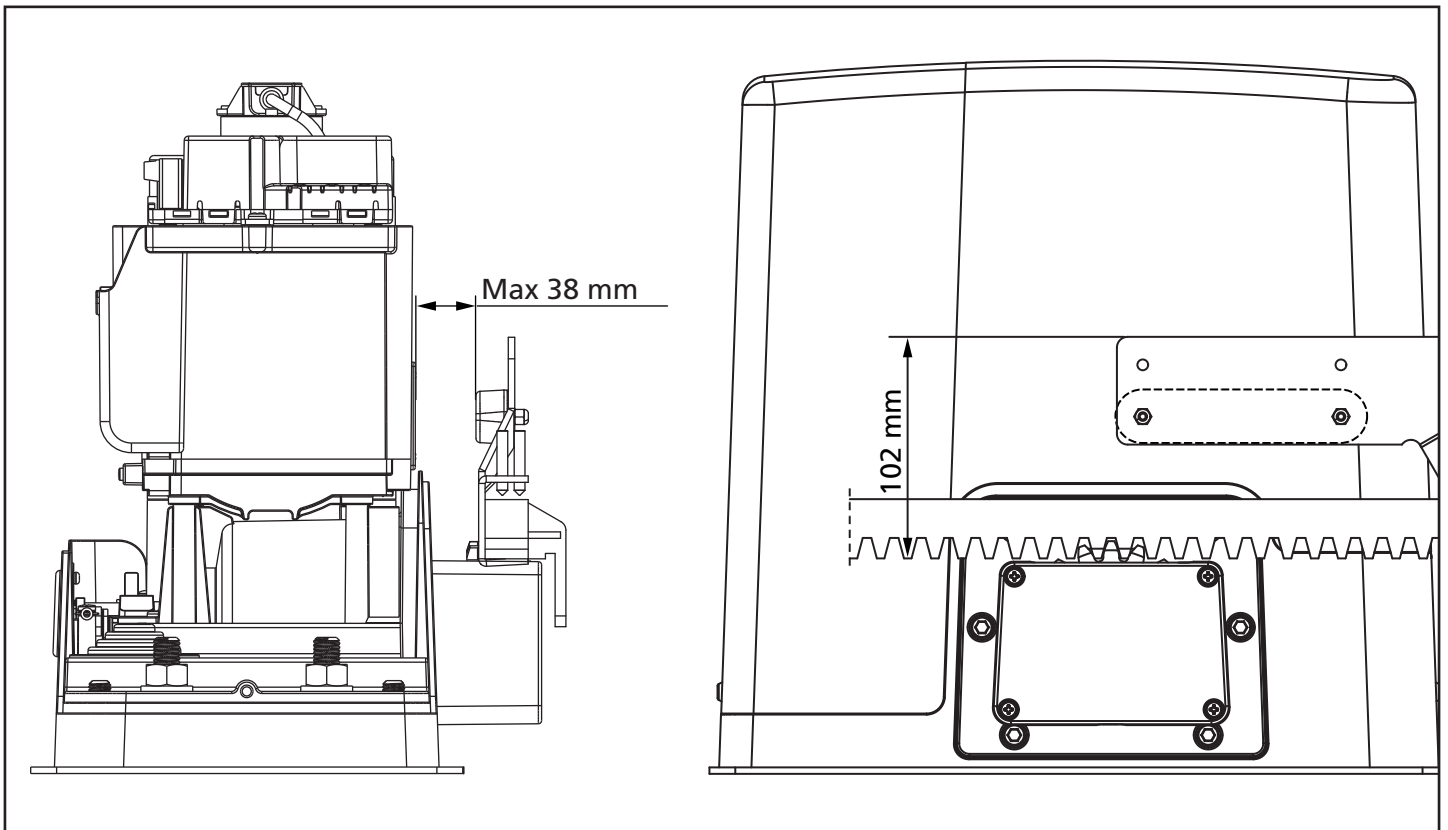
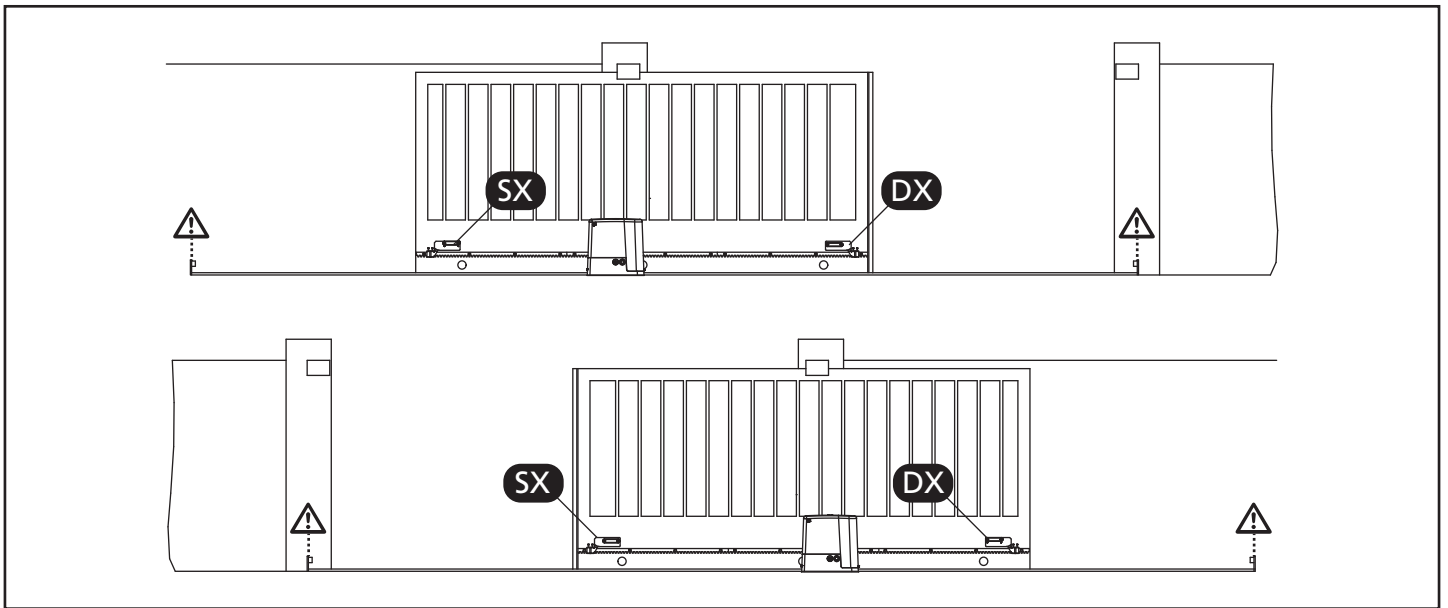
Install the supplied magnet holder on the rack in a way that, in the opening and closing limit positions, the magnet be positioned next to the magnetic sensor behind the hood (as near as possible to the hood).

The supplied magnets have been colored differently in order to be distinguished from each other:

BLUE MAGNET = RIGHT LIMIT SWITCH (DX)
RED MAGNET = LEFT LIMIT SWITCH (SX)

The type of limit switch (RIGHT/LEFT) depends on the position of the limit switch towards the motor, independently from the opening sense.

⚠ WARNING: Once checked the proper working of the system, we suggest to weld the end-of-stroke brackets on the rack.



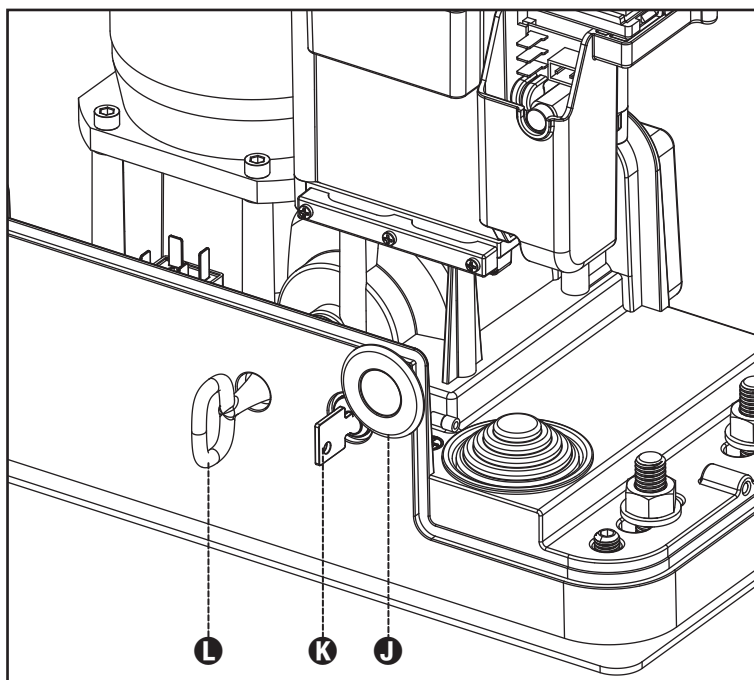
3.5 - MOTOR OVERRIDING SYSTEM

In case of absence of current, the gate can be released by operating on the motor:

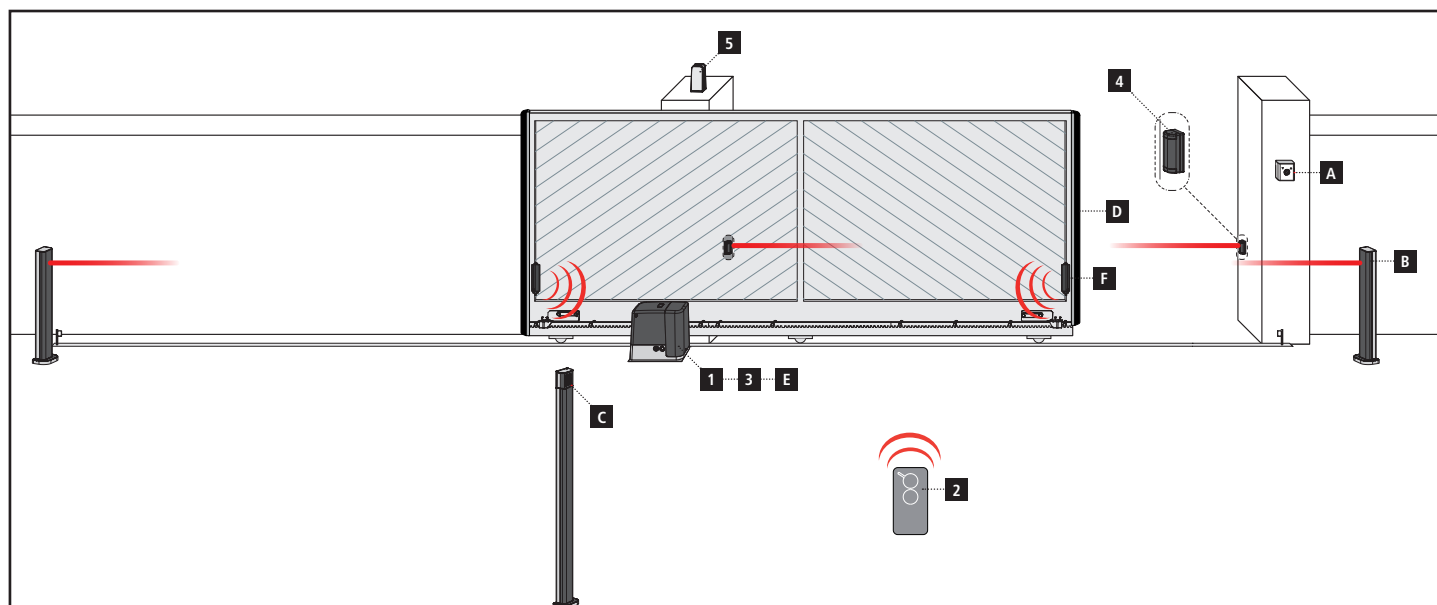
1. Open the hatch of the lock **J** in front of the motor
2. Insert the key **K** in the lock and turn clockwise to open the hatch of the release on the side
3. Insert the key **L** into the hole and turn clockwise until reached the limit switch
4. At this point you can manually move the gate

To restore the automation, proceed as follows:

1. Bring the gate to the fully closed position
2. turn the key **L** anticlockwise until reached the limit switch, then draw it out
3. turn the key **K** anticlockwise closing the hatch of the lock, then draw it out
4. Close the lock with the hatch **J**



3.6 - INSTALLATION LAYOUT



COMPONENTS

- 1 Motor
- 2 Transmitter
- 3 Receiving module
- 4 Photocells
- 5 Flashing light

ADDITIONAL ACCESSORIES

- A Key switch
- B Pillar photocells
- C Pillar-mounted digital radio switch
- D Safety edges
- E WES-ADI module (via radio management of edges)
- F WES sensors

LENGTH OF THE CABLE	< 10 metres	from 10 to 20 metres	from 20 to 30 metres
Power supply 230V/120V	3G x 1,5 mm ²	3G x 1,5 mm ²	3G x 2,5 mm ²
Photocells (TX)	2 x 0,5 mm ²	2 x 0,5 mm ²	2 x 0,5 mm ²
Key switch	4 x 0,5 mm ²	4 x 0,5 mm ²	4 x 0,5 mm ²
Photocells (RX)	2 x 0,5 mm ²	2 x 0,5 mm ²	2 x 0,5 mm ²
Flashing light	2 x 1,5 mm ²	2 x 1,5 mm ²	2 x 1,5 mm ²
Antenna (integrated into the flashing light)	RG174	RG174	RG174

4 - CONTROL UNIT

PD14 is provided with a display that, not only makes programming simple, but also allows a continuous monitoring of the input statuses; in addition, thanks to a menu structure, the working schedule and the operation logic can be set easily.

In compliance with the European standards concerning electrical safety and electromagnetic compatibility (EN 60335-1, EN 50081-1 and EN 50082-1) it has been equipped with the low voltage circuit total electric insulation (motors included) from the network voltage.

Other characteristics:

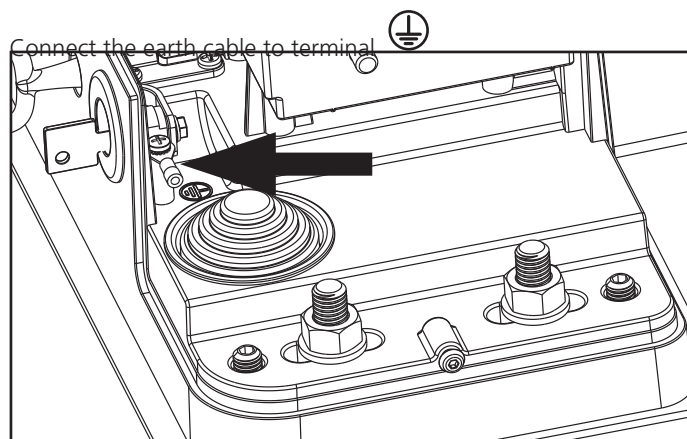
- Power supply protected from short circuits within the controller, on the motors and on the connected accessories.
- Adjustment of the power by partializing the current.
- Detecting obstacles by monitoring the current on the motors (current sensing probe and encoder)
- Automatic learning of the limit switch position
- Tests for safety devices (photocells, safety ribbons and mosfet) before each opening.
- Deactivation of safety inputs through the configuration menu: no jumper is required for terminals concerning safety devices that have not been installed, yet. You will only need to disable this function from its relevant menu.
- The device can operate without mains power, by using the optional battery pack (code 161212).
- Low voltage output that can be used for a signal light or a 24 V flashing light.
- Auxiliary relay with programmable logic for courtesy light, flashing light or other use.
- ENERGY SAVING FUNCTION
- Synchronized operation of two motors using the SYNCRO optional module (compatible with the control units PD14 from version 1.1 onward)

⚠ WARNING: Installation of control unit and safety devices must be carried out with power disconnected.

4.1 - POWER SUPPLY

The control unit must be fed by a 230V-50Hz (120V - 50/60Hz for the model 120V) electric line, protected by a differential magnetothermal switch complying with the law provisions in force.

Connect the power supply wires to terminals **L** and **N** on the board located next to the transformer.

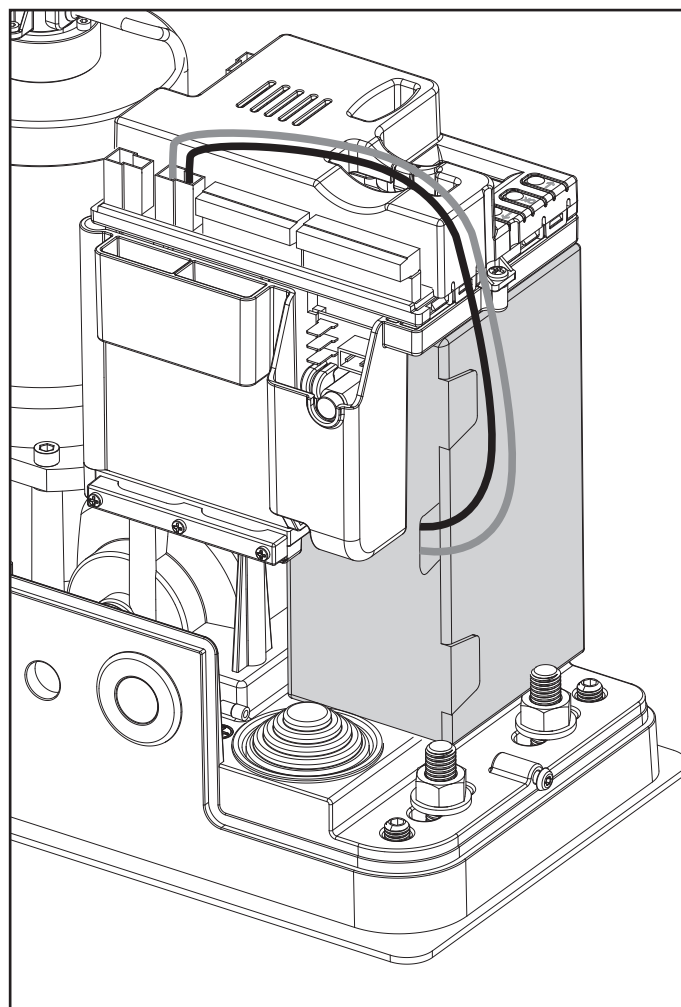


4.2 - BATTERY POWER

In the case of an electricity black-out, the device may be powered using a battery pack (accessory code 161212).


The battery pack should be housed in the specific seating, as shown in the figure.

Connect the battery pack connector to the BATTERY terminals on the control unit.



4.3 - ACTIVATION INPUTS

PD14 control unit is equipped with two activation inputs (START and START P.), whose operation depends on the programmed operation modes (see **Start** item of programming menu):

 **WARNING: If you use maintained command devices (magnetic loop detectors, timers, presence detectors, etc.) clock mode must be used (parameter Start = on).**

Standard mode

START = START (a command will cause the complete opening of the gate)

START P. = PEDESTRIAN START (a command will cause the partial opening of the gate)

Open/Close command

START = OPENING (always controls the gate opening)

START P. = CLOSING (always controls the gate closing)

This is an impulse command, that is to say that an impulse will cause the complete gate opening or closing.

Manned operation

START = OPENING (always controls the gate opening)

START P. = CLOSING (always controls the gate closing)

This is a monostable command, that is to say, the gate will be opened or closed as long as the contact is closed and it will immediately stop as the contact is open

Timer mode

This feature allows you to program time slots during the day for the gate to be open by using an external timer or other maintained command devices (e.g. magnetic loop detectors or presence detectors).

START = START (a command will cause the complete opening of the gate)

START P. = PEDESTRIAN START (a command will cause the partial opening of the gate)

The gate stays open (completely or partially) while the contact is closed on input; as soon as the contact is open the pause time count down will start, after which the gate will be closed again.


ATTENTION: Automatic closing must be enabled


NOTE: If the parameter **P.RPP = 0** the timer connected to START P. does not cause the opening, but can inhibit the automatic closing at preset times.

In all modes, inputs must be connected to devices having normally open contacts.

Connect cables of device controlling the START input between terminals **J1 (START)** and **J4 (COM)** of the control unit.

Connect cables of device controlling the START P. input between terminals **J2 (START P.)** and **J4 (COM)** of the control unit.

The START input function can also be activated by pressing  key (outside the programming menu) or by means of a remote control stored on channel 1 of MR receiver.

The START P. input function can also be activated by pressing  key (outside the programming menu) or by means of a remote control stored on channel 2 of MR receiver.

4.4 - STOP

For a better safety, you can fit a stop switch that will cause the immediate gate stop when activated. This switch must have a normally close contact that will get open in case of operation.

In case the stop switch is operated while the gate is open, the automatic closing function will always be disabled. To close the gate again, you will need a START command.

Connect the stop switch cables between terminal **J3 (STOP)** and **J4 (COM)** of the control unit.

The STOP switch function can be activated by means of a remote control stored on channel 3 of MR receiver.

PHOTOCELLS - REMARKS

- The control unit powers the photocells at a nominal voltage of 24 Vdc, with an electronic fuse that breaks the current in the case of an overload.
- If the transmitter power supply is connected to terminals E3 (+) and E2 (-), the control unit can perform the photocell operation test prior to starting gate opening.
- The photocells on the interior side should be installed so as to completely cover the gate opening area.
- If several pairs of photocells are installed on the same side of the gate, the receiver N.C. outputs should be connected in series.
- The photocells are not powered when the control unit is in ENERGY SAVING mode.

4.5 - CONNECTING PHOTOCELLS

The control unit considers two kinds of photocells, depending on the terminal to which they are connected:

Photocell 1

Photocells installed on the gate inner side, which are active both during the opening and the closing phase. When photocells 1 operate, the control unit stops the gate; as soon as the photocell beam is free, the control unit will open the gate completely.

Photocell 2

Photocells installed on the external gate side and which are active during the closing phase only. When photocells 2 operate, the control unit opens the gate immediately, without waiting for release.

- Connect power supply cables of photocells transmitter between terminals **E3 (+)** and **E2 (-)** of the control unit.
- Connect power supply cables of photocells receiver between terminals **E1 (+)** and **E2 (-)** of the control unit.
- Connect receiver output of photocells 1 between terminals **J5 (PHOTO1)** and **J9 (COM)** of the control unit and receiver output of photocells 2 between terminals **J6 (PHOTO2)** and **J9 (COM)** of the control unit.
Use outputs having normally closed contact.

SAFETY RIBBONS - REMARKS

- If several edges, with normally closed contacts, are used, the outputs should be connected in series.
- If several conductive rubber edges are used, the outputs should be connected in cascade, and only the final edge should be terminated on the nominal resistance.
- Active edges connected to the accessory power supply are inactive when the control unit switches to ENERGY SAVING mode.
- To meet the requirements of EN12978, it is necessary to install conductive rubber sensitive edges; contact normally closed sensitive edges should have a control unit that constantly verifies their correct operation. If control units with the option to conduct testing by interrupting the power are used, connect the control unit power cables between terminals E3 (+) and E2 (-) on the PD14. Otherwise, connect them between terminals E1 (+) and E2 (-). Testing the edges should be activated by means of the **Co.tE** menu.

4.6 - CONNECTING SAFETY RIBBONS

The control unit considers two kinds of safety ribbons, depending on the terminal to which they are connected:

Type 1 (fixed)

They are mounted on walls or on other fixed obstacles that are approached by the gate doors during the opening phase. When type 1 safety ribbons operate during the gate opening phase, the control unit will close the doors for 3 seconds, then it stands still; when type 1 safety ribbons operate during the gate closing phase, the control unit will stand still immediately. The direction of the gate at next command of START or PEDESTRIAN START depends upon the parameter STOP (it inverts or continues the motion).
If the input STOP is disabled, the command makes the motion continue in the same direction.

Type 2 (mobile)

They are mounted to the door ends. When type 2 safety ribbons operate during the gate opening phase, the control unit will stand still immediately; when type 2 safety ribbons operate during the gate closing, the control unit will open the doors for 3 seconds, then it will stand still. The direction of the gate at next command of START or PEDESTRIAN START depends upon the parameter STOP (it inverts or continues the motion).
If the input STOP is disabled, the command makes the motion continue in the same direction.

Both the input can manage the classic safety edge with n.c. contact and the conductive rubber safety edge with 8,2 kohm nominal resistance.

Connect type 1 safety ribbons cables between terminals **J7 (EDGE1)** and **J9 (COM)** of the control unit.
Connect type 2 safety ribbons cables between terminals **J8 (EDGE2)** and **J9 (COM)** of the control unit.

4.7 - LOW VOLTAGE LIGHT OUTPUT

The PD14 control unit has a 24 VDC output that allows connection of a maximum load of 3W.
This output can be used to connect a warning light, indicating the status of the gate, or for a low voltage flashing light.

Connect the low voltage signal light or flashing light wires to terminals **E4 (+)** and **E5 (-)**.

CAUTION: Pay attention to the polarity of the connected device if necessary.

4.8 - COURTESY LIGHTS

Thanks to the output COURTESY LIGHT the control unit allows the connection of an electric appliance (e.g. courtesy light or garden lights), controlled automatically or by means of the special transmitter key.
The courtesy light terminals can be alternatively used for a 230V/120V flashing light with integrated flasher.

The output COURTESY LIGHT is a simple N.O. contact with no power supply.

Connect the cables to terminals **B1** and **B2**.

4.9 - EXTERNAL AERIAL

We suggest to use the external aerial (model: ANS433) in order to guarantee the maximal range.

Connect the antenna hot pole to terminal **A2 (ANT)** of the control unit and the shield to terminal **A1 (ANT-)**.

4.10 - PLUG IN RECEIVER

PD14 control unit is suitable for plugging in a MR receiver having a high-sensitivity super-heterodyne architecture.

 **WARNING: Pay attention to the way you connect the removable modules.**

MR module receiver is provided with 4 channels and each of them is suitable for a command of PD14 control unit:

- CHANNEL 1 → START
- CHANNEL 2 → PEDESTRIAN START
- CHANNEL 3 → STOP
- CHANNEL 4 → COURTESY LIGHT

NOTE: Before programming 4 channels and function logics read carefully the instructions of MR.

4.11 - ADI INTERFACE

The ADI (Additional Devices Interface) interface of the control unit PD14 allows the connection to V2 optional modules.

Refer to V2 catalogue or to the technical sheets to see which optional modules with ADI interface are available for this control unit.

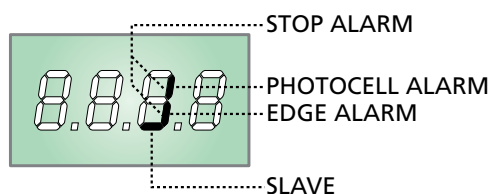
⚠ WARNING: Please read the instructions of each single module to install the optional modules.

For some devices, it is possible to configure the mode for interfacing with the control unit; in addition, it is necessary to enable the interface so that the control unit can process the signals arriving from the ADI device.

Please refer to the **i.Rd** programming menu to enable the ADI interface and access the device configuration menu. ADI devices use the display of the control unit to issue alarms or display the configuration of the control unit.

The device connected to the Adi interface is able to signal to the control unit three alarm signals, which are displayed on the control unit display as follows:

- PHOTOCELL ALARMS - the upper segment comes on: the gate stops moving, when the alarm stops opening restarts.
- EDGE ALARM - the lower segment comes on: inverts motion of the gate for 3 seconds.
- STOP ALARM - both segments start flashing: the gate stops and cannot restart until the alarm stops.
- SLAVE - segment steadily lit: it is used by the optional module SYNCRO to indicate that the control unit is configured as SLAVE.

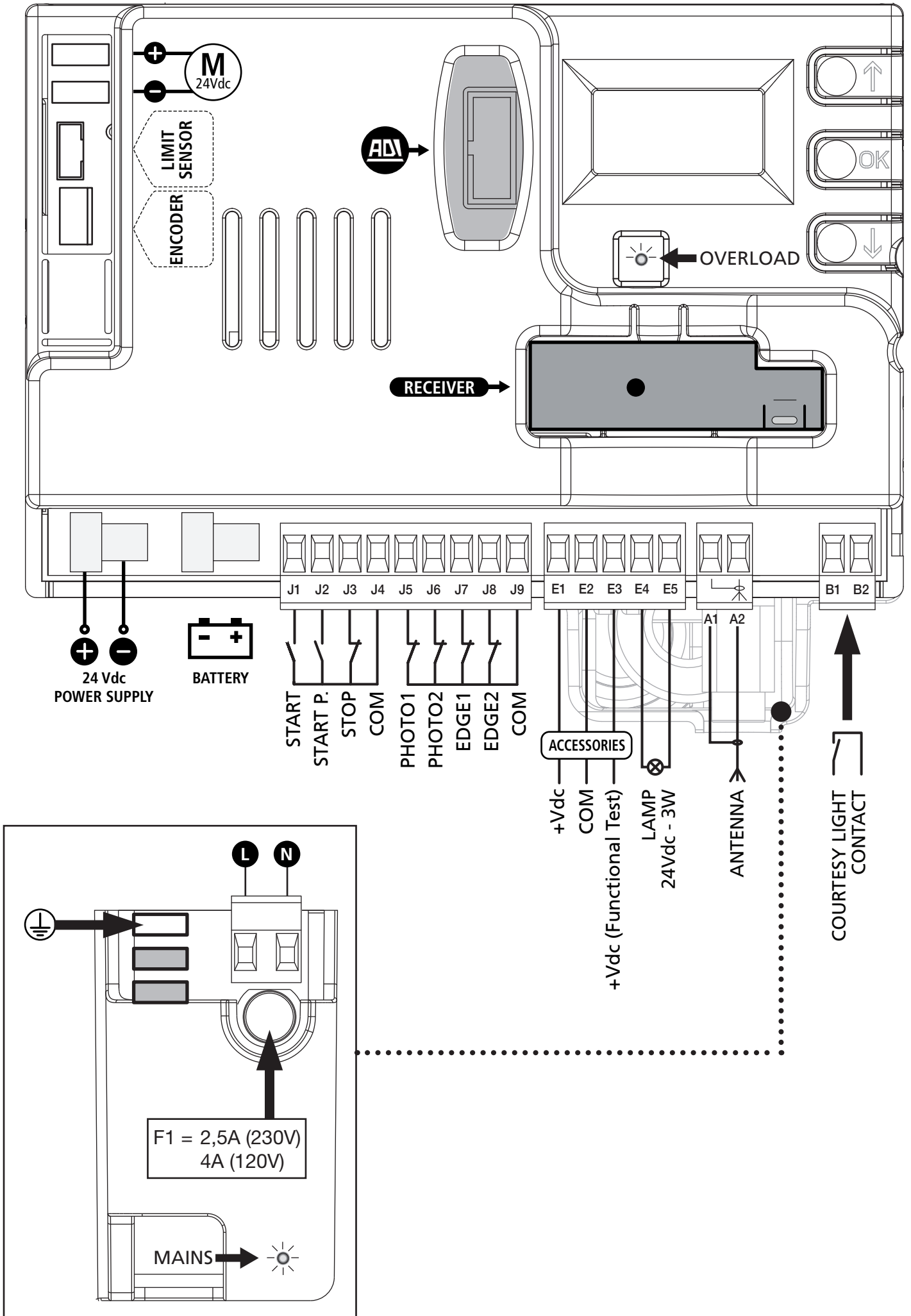


PLEASE NOTE: the highlighted connections are factory pre-wired

⚠ CAUTION: Never reverse the connectors

4.12 - ELECTRICAL CONNECTION

J1	START - Open command for connecting traditional devices with N.O. contact ⚠ WARNING: If you use maintained command devices (magnetic loop detectors, timers, presence detectors, etc.) clock mode must be used (parameter 5trt = orol).
J2	START P. - Pedestrian open command for connecting traditional devices with N.O. contact ⚠ WARNING: If you use maintained command devices (magnetic loop detectors, timers, presence detectors, etc.) clock mode must be used (parameter 5trt = orol).
J3	STOP command. N.C. contact
J4	Common (-)
J5	Photocell 1. N.C. contact
J6	Photocell 2. N.C. contact
J7	Type 1 edges. N.C. contact
J8	Type 2 edges. N.C. contact
J9	Accessories common (-)
E1	+24Vdc supply for photocells and other accessories
E2	Accessory power common (-)
E3	+24Vdc supply - photocell/optical edge TX for functional Test. Connect power supply cables of photocells transmitter between terminals E2 and E3
E4 - E5	Warning light or flashing light (24V)
A1	Antenna shield
A2	Antenna
B1 - B2	Courtesy or flashing lights (230V/120V)
L	Power phase 230V/120V
N	Neutral 230V/120V
BATTERY	Battery pack (code 161212)
RECEIVER	Connector for MRx receiver
ADI	ADI Module interface
OVERLOAD	It shows that there is an overload on accessories power supply
MAINS	It shows that the control unit is power supplied
M	Motor
LIMIT SENSOR	Limit sensor
ENCODER	Encoder
24 Vdc POWER SUPPLY	Control unit power supply (+24 VDC)

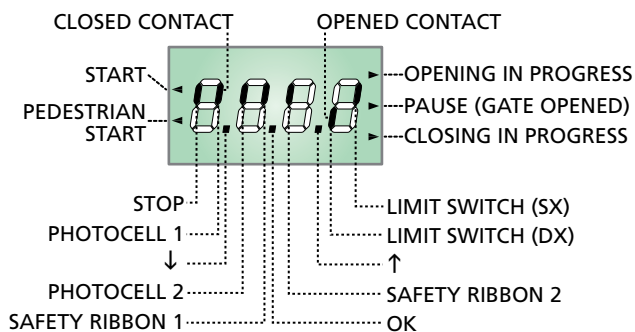


5 - CONTROL PANEL

5.1 - DISPLAY

When power is on, the control unit checks that display correctly operates by switching on all segments for 1.5 sec. **8.8.8.8**. Firmware version, e.g. **P r 1.0**, will be viewed in the following 1.5 sec.

Panel will be viewed upon completion of this test.



PLEASE NOTE: if the panel is off, the control unit should be in ENERGY SAVING mode; press the OK key to turn it on.

The control panel represents the physical status of the terminal board contacts and of the program mode keys: if the upper vertical segment is on, the contact is closed; if the lower vertical segment is on, the contact is open (the above picture shows an instance where the inputs PHOTO1, PHOTO2, EDGE1, EDGE2 and STOP have all been correctly connected).

NOTE: if you are using an ADI module, other segments may appear on the display, see the paragraph dedicated to the "ADI INTERFACE"

Points being among display digits show the status of programming push-buttons: as soon as a push-button is pressed, its relevant point turns on.

The arrows on the left of the display show the state of the start inputs. The arrows light when the related input is closed.

The arrows on the display right side show the gate status:

- The highest arrow turns on when the gate is into its opening phase. If it blinks, it means that the opening has been caused by a safety device (border or obstacle detector).
- The central arrow shows that the gate is on pause. If it blinks, it means that the time countdown for the automatic closing has been activated.
- The lowest arrow blinks when the gate is into its closing phase. If it blinks, it means that the closing has been caused by a safety device (border or obstacle detector).

5.2 - USE OF THE KEYS FOR PROGRAMMING

The control unit functions and times are programmed by means of a special configuration menu, which can be accessed and explored by using the 3 keys, **↑**, **↓** and **OK**, located on the side of the control unit display.

PLEASE NOTE: Outside the configuration menu, pressing the **↑ key activates the START command, pressing the **↓** key activates the PEDESTRIAN START command.**

There are the following three kinds of menu items:

- Function menu
- Time menu
- Value menu

Function menu setup

Function menus allow selecting a function from among a group of available options. When you enter into a function menu, the current active option will be viewed; you can scroll all available options through **↓** and **↑** keys. By pressing the **OK** key, you will activate the option viewed and you will return to the configuration menu.

Time menu setup

Time menus allow setting a function duration. When you enter into a time menu, the current setup value will be viewed; the display mode depends on the current value:

- Each time you press **↑** key, current time value increases and each time you press the **↓** key, current time value decreases.
- By holding down the **↑** key, you can quickly increase the time value, up to reach the max. value allowed for this item.
- Vice versa, by holding down the **↓** key, you can quickly decrease the time value down to reach **0.0"**
- In some circumstances, setting the value to **0** means that the relevant function is disabled, in this case, **no** will appear instead of **0.0"**
- By pressing on **OK** you will confirm the displayed value and you will return to the configuration menu.

Value menu setup

Value menus are similar to time menus; however, the setup value can be any number.

By holding down **↑** or **↓** keys, the value will increase or decrease slowly.

By pressing on **OK** you will confirm the displayed value and you will return to the configuration menu.

The main programming menus of the control unit are shown in the next pages.

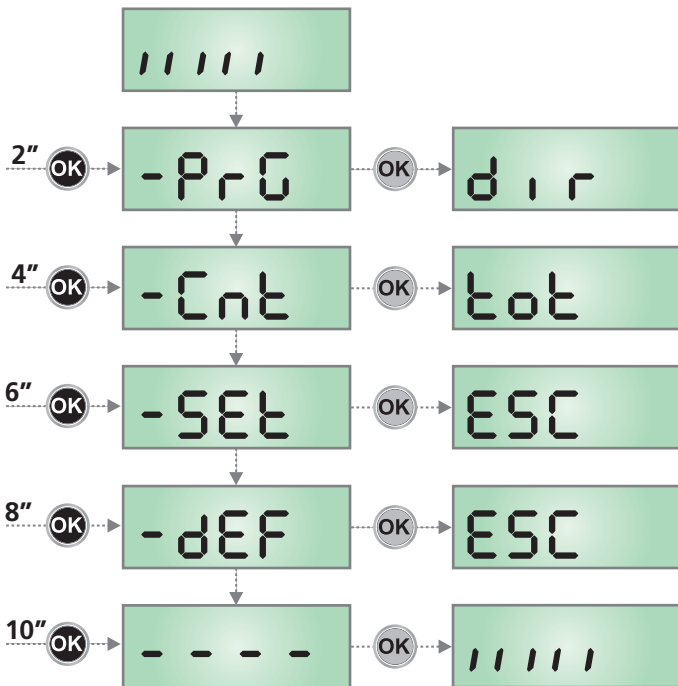
To go through the menus use the three keys **↑**, **↓** and **OK** according to the following chart:

	Press and release the push-button OK
	Keep pressed the push-button OK for 2 seconds
	Release the push-button OK
	Press and release the push-button ↑
	Press and release the push-button ↓

6 - ACCESSING THE CONTROL UNIT SETTINGS

1. Press and hold the **OK** key until the display shows the menu desired
2. Release the **OK** key: the display will show the first item in the sub-menu
 - **PrG** Programming the control unit (chapter 12)
 - **Cnt** Cycle counter (chapter 11)
 - **SEt** Installation menu (chapter 9)
 - **dEF** Loading the default parameters (chapter 9)

⚠ WARNING: in case no operation is carried out for more than one minute, the control unit exits from the programming mode without saving any of your setups and changes, which will get lost.



7 - QUICK CONFIGURATION

This paragraph concerns a quick procedure to set the control unit and set it at work immediately.

We recommend following these instructions, in order to check quickly the correct operation of control unit, motor and accessories, and then changing the configuration in case of any non-satisfactory parameter.

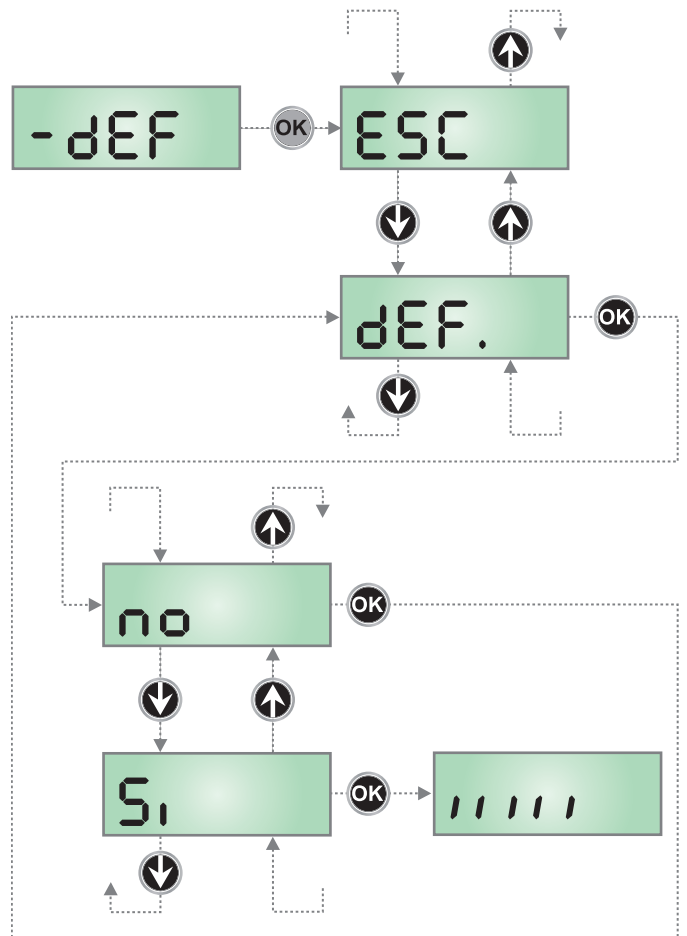
1. Call up the default configuration: see chapter 8
2. Set items
dir - StOP - Fot1 - Fot2 - CoS1 - CoS2
 according to the safety devices installed on the gate.
 For the position of the item menus inside the main menu and for the options related to each item menu, refer to the chapter 12.
3. Start the self-learning cycle: see chapter 9-9.1 (AUTOMATIC LEARNING OF THE RUN LIMITS)
4. Check that the automation work properly and if necessary modify the configuration of the desired parameters.

8 - LOADING THE DEFAULT PARAMETERS

If necessary, it is possible to restore all parameters to their standard or default values (see the final summary table).

⚠ PLEASE NOTE: This procedure results in the loss of all customised parameters.

1. Press and hold the **OK** key until the display shows **-dEF**
2. Release the **OK** key: the display shows **ESC** (only press the **OK** key if it is desired to exit this menu)
3. Press the **↓** key: the display shows **dEF.**
4. Press the **OK** key: the display shows **no**
5. Press the **↓** key: the display shows **S1**
6. Press the **OK** key: all parameters are overwritten with their default values (see Chapter 12), the control unit exits programming mode and the display shows the control panel.



9 - INSTALLATION MENU (Set)

This menu allows you to perform the movements of the gate needed during installation.

The automatic learning procedure enables to save run limits based on data collected by the encoder.

The manual handling procedure allows to control the gate in hold to run mode in special cases such as during installation / maintenance or a malfunction of the photocells or edges.

⚠ ATTENTION: before proceeding, make sure to position the mechanical stops and the limit sensors correctly.

1. Press and hold the **OK** key until the display shows **-SEt**
2. Release the **OK** key: the display shows **ESC** (only press the **OK** key if it is desired to exit this menu)
3. Use the keys **↑** and **↓** to select the menu **Mou** to activate manual handling or **APPr** to start the automatic learning procedure of the run limits
4. Press **OK** to start the selected procedure

9.1 - AUTOMATIC LEARNING OF THE RUN LIMITS

⚠ CAUTION: to perform the self-learning procedure it is necessary to disable the ADI interface by means of the menu **i.Rd. . If some safeties are controlled by means of the ADI module, they will not be active during the self-learning**

CAUTION: during self-learning stage of times, the motor moves at reduced speed.

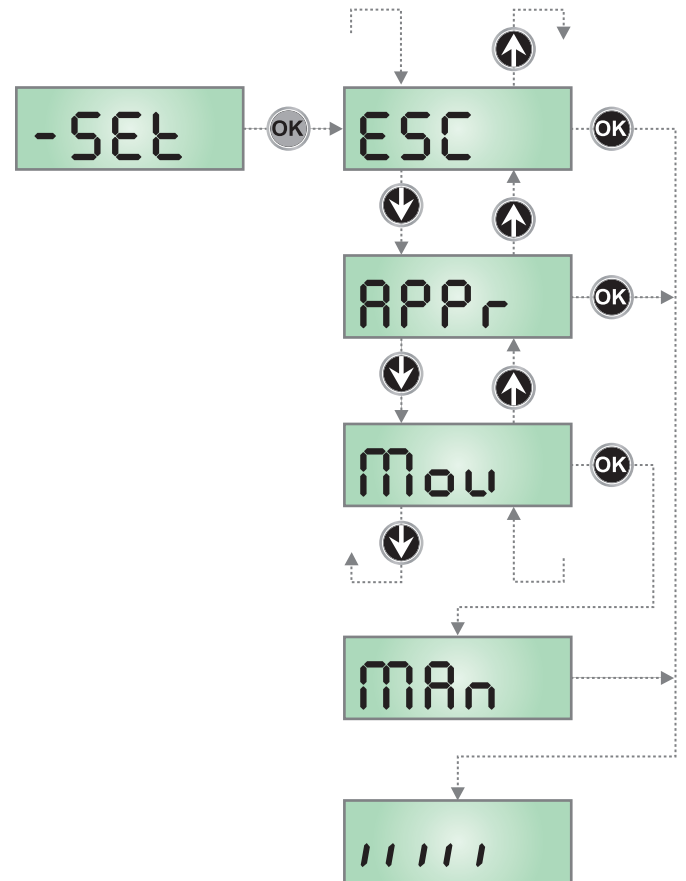
5. The display shows the control panel and the automatic learning procedure of the run limits starts.
 - 5.1 If the gate is not at the closed limit, the motor will activate to close at the slow speed until it reaches the range limit.
 - 5.2 Gate opening is activated until the opening limit switch is reached.
 - 5.3 Gate closing is activated until the closing limit switch is reached.
6. If the obstacle sensor has been enabled, the display shows the recommended value for the obstacle sensor. If no operations are performed for 20 seconds, the control unit exits the programming phase, without saving the value recommended.
7. The recommended value may be modified by pressing the **↑** and **↓** keys, and pressing the **OK** key confirms the displayed value and the display shows **SEnS**
8. Press and hold the **↓** key until the display shows **FinE**, then press the **OK** key, select the option **Sr** and then press the **OK** key to exit programming mode, storing the value for the sensors.

⚠ PLEASE NOTE: If the control unit is left to time out from programming mode (1 minute), the obstacle sensor return to the value that was set prior to performing self-training (according to the default values, the sensor is disabled). On the other hand, the limit switch positions are always stored.

9.2 - MANUAL HANDLING

⚠ WARNING: when this procedure is activated the safeties are not active.

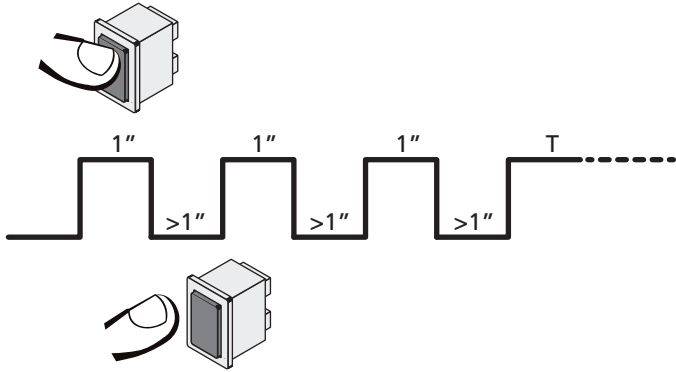
5. The display shows **MARn**
6. Press and hold the **↑** key to open the gate or the **↓** button to close the gate
7. Release the button to stop the gate
8. To exit this menu, press **OK**
NOTE: If the motor is inactive for more than one minute the procedure terminates automatically.



10 - EMERGENCY DEAD MAN OPERATION

This operational mode can be used to move the gate in DEAD MAN mode in particular cases, such as installation/maintenance or in the case of malfunctioning of photocell, edge, limit switches or encoder.

To activate the function the START command must be pressed 3 times (presses must last at least 1 second; the pause between commands must last at least 1 second).



The fourth START command activates the gate in MAN PRESENT mode. To move the gate keep the START command pressed for the duration of the operation (time T). The function will automatically turn off after 10 seconds of inactivity of the gate.

NOTE: if the **StEt** parameter is set as **StEn**, the Start command (from the terminal block or remote control) moves the gate in the open and closed directions alternatively (unlike the normal DEAD MAN mode).

11 - READING OF CYCLE COUNTER

PD14 control unit counts the completed opening cycles of the gate and, if requested, it shows that service is required after a fixed number of cycles. There are two counters available:

- A totalizing counter for completed opening cycles that cannot be zeroed (option **tot** of item **Cont**)
- A downward counter for the number of cycles before the next request for service (option **SEru** of item **Cont**).

This counter can be programmed according to the desired value. The scheme hereafter shows how to read the totalizing counter, how to read the number of cycles before the next service is required as well as how to program the number of cycles before the next request for service (as for the example shown, the control unit completed no. 12451 cycles and there are no. 1300 cycles before the next service request).

Area 1 is the reading of the total number of completed cycles; through \uparrow and \downarrow keys, you can alternate the display of thousands or units.

Area 2 is the reading of the number of cycles before the next request for service: its value is rounded down to the hundreds.

Area 3 is the setup of this latter counter; if you press once \uparrow or \downarrow key, the current counter value will be rounded up or down to thousands, any following pressure will have the setup be increased or decreased of 1000 units. The previous displayed count will get lost.

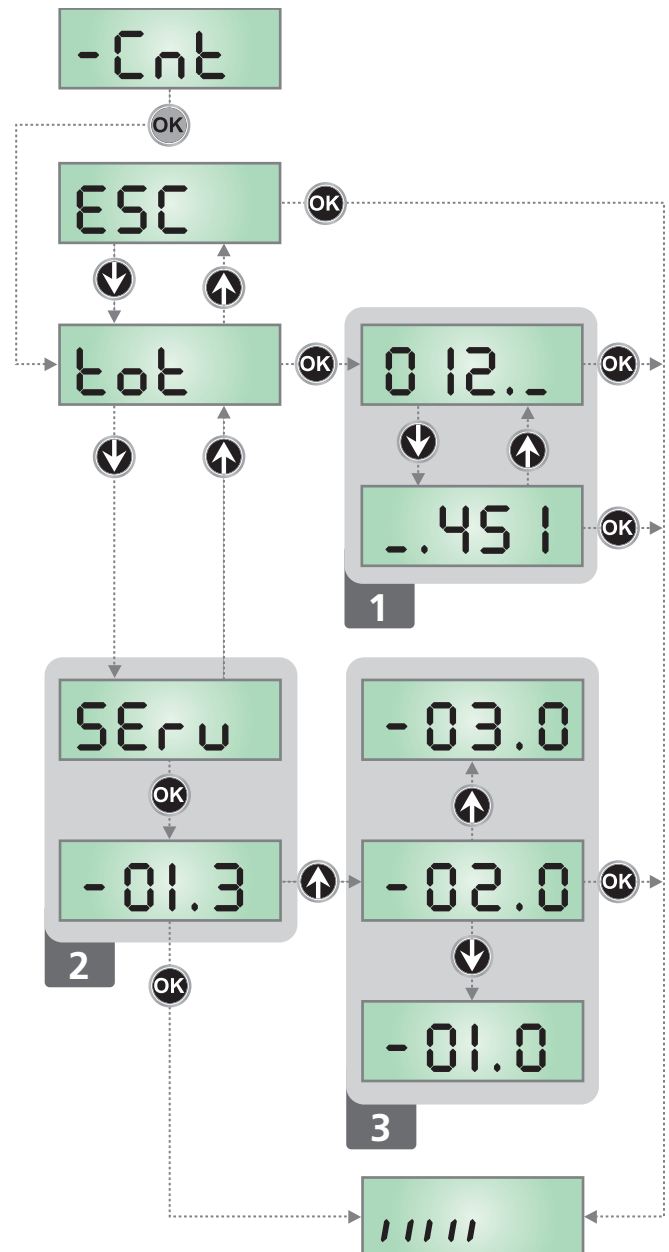
11.1 - SIGNAL OF SERVICE REQUIRED

As soon as the counter of cycles before the next request for service is zero, the control unit shows the request for service through an additional 5-second pre-blinking.

This signal will be repeated at each opening cycle, until the installer enters into the counter reading and setup menu, and possibly programs the number of cycles after which the next service will be requested.

In case no new value is setup (that is to say that the counter value is left at zero), the signalling function for the service request will be disabled and no signal will be repeated anymore.

! WARNING: service operations shall be carried out by qualified staff only.



12 - PROGRAMMING THE CONTROL UNIT

The configuration menu **-PrG** consists in a list of configurable items; the display shows the selected item.

By pressing **↓**, you will pass to the next item; by pressing **↑**, you will return to the previous item.

By pressing **OK**, you can view the current value of selected item and possibly change it.

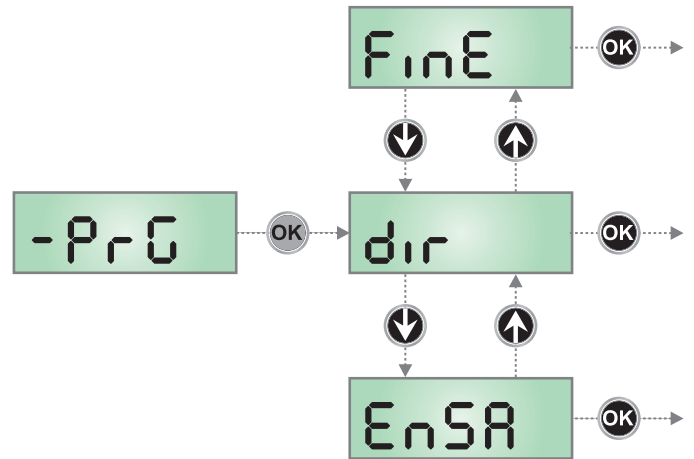
The last menu item (**FinE**) allows storing the carried out changes and going back to the control unit normal operation.

You must exit from programming mode through this menu item if you do not want to lose your configuration.

⚠ WARNING: in case no operation is carried out for more than one minute, the control unit exits from the programming mode without saving any of your setups and changes, which will get lost.

By holding down the **↓** or **↑** keys, configuration menu items will scroll fast, until item **FinE** is viewed.

In this way, you can quickly reach either the top or bottom of the list.



PARAMETER	VALUE	DESCRIPTION	DEFAULT	MEMO
dir		Gate direction (the direction you see from the inside)	dH	
	dH	The gate opens rightwards		
	SH	The gate opens leftwards		
EnSA		Energy saving function This function is useful for reducing the energy consumption of the automation device while in stand-by mode. If the function is enabled, the control unit will enter ENERGY SAVING mode under the following conditions: <ul style="list-style-type: none"> • 30 seconds after completion of an operational cycle • 30 seconds after an opening (if automatic closure is not enabled) • 30 seconds after exiting the programming menu In ENERGY SAVING mode, power to the accessories, display, flashing lights and closure electromagnets is deactivated. ENERGY SAVING mode is exited: <ul style="list-style-type: none"> • If an operational cycle is activated • If one of the keys on the control unit are pressed 	no	
	no	Function deactivated		
	Si	Function activated		
P.APP		Partial opening	25	
	0 - 100	The percentage of the path the gate performs in the case of opening using the Pedestrian Start command		
t.PrE		Pre-blinking time	1.0"	
	0.5" - 1'00	Before any gate movement, blinker will be activated for t.PrE time, to warn about the incoming motion (adjustable time from 0.5" to 1'00)		
	no	Function deactivated		
t.PCh		Different closing pre-flashing time	no	
	0.5" - 1'00	If this parameter has a value assigned to it, the control unit will activate pre-flashing prior to closure for the length of time set in this menu (adjustable time from 0.5" to 1'00)		
	no	The closing pre-flashing time corresponds to t.PrE		

PARAMETER	VALUE	DESCRIPTION	DEFAULT	MEMO
PoE		Motor power	60 (STD) 100 (FAST)	
	30 - 100	The displayed value is the percentage of max. motor power		
P.rAL		Power motor during slow-down phase	20	
	0 - 70	The value displayed represents the percentage of the maximum motor power		
SPUn		Start off If this function is activated, for the first 2 seconds of motion of each door, the control unit will ignore PoE value and it will give motor the maximum power command in order to overcome the gate inertia	no	
	no	Function deactivated		
	Si	Function activated		
rRM		Starting ramp	1 (STD) 3 (FAST)	
	6 - 0	In order not to stress too much the motor, when the motion starts the power is gradually increased, until reached the set value or 100% if the take-off is enabled. Higher is the set value, longer the length of time of the ramp, that is the time necessary to reach the value of nominal power.		
SEnS		Adjusting the obstacle sensor	no	
	no	Function deactivated		
	1.0A-16.0A	This menu allows adjustment of the sensitivity of the obstacle sensor. When the current absorbed by the motor exceeds the value set, the control unit detects an alarm		
rR.AP		Slow down in opening	20 (STD) 25 (FAST)	
	0 - 100	This menu allows regulating the percentage of the ride/drive that is carried out at reduced speed during the last opening stretch		
rR.Ch		Slow down in closing	20 (STD) 25 (FAST)	
	0 - 100	This menu allows regulating the percentage of the ride/drive that is carried out at reduced speed during the last closing stretch		
SE.AP		Start command during the opening phase This menu allows fixing the control unit conduct in case it receives a Start command during the opening phase	PAUS	
	PAUS	The gate stops and goes to pause		
	ChU	The gate immediately starts closing		
	no	The gate go on with the opening phase (command is ignored)		
SE.Ch		Start command during the closing phase This menu allows fixing the control unit conduct in case it receives a Start command during the closing phase	StoP	
	StoP	The gate stops and its cycle is considered as finished		
	APEr	The gate opens again		
SE.PA		Start command during the pause This menu allows fixing the control unit conduct in case it receives a Start command when the gate is open during its pause phase	ChU	
	ChU	The gate starts closing		
	no	Command is ignored		
	PAUS	The pause time is reset (Ch.AU)		

PARAMETER	VALUE	DESCRIPTION	DEFAULT	MEMO
SP.AP		<p>Pedestrian Start during the partial opening phase This menu allows fixing the control unit conduct in case it receives a Pedestrian Start command during the partial opening phase.</p> <p>WARNING: a Start command in any phase of partial opening will cause the total opening; the Start Pedestrian command is always ignored during a total opening</p>	PAUS	
	PAUS	The gate stops and goes to pause		
	ChU	The gate immediately starts closing		
	no	The gate goes on with the opening phase (command is ignored)		
Ch.AU		<p>Automatic closing In automatic mode, the control unit automatically recloses the gate on expiry of the time limit set in this menu</p>	no	
	no	Function deactivated		
	0.5" - 20.0'	The gate recloses after the set time (adjustable time from 0,5" to 20.0')		
Ch.Er		<p>Closure after passage During the automatic operation, the pause count down starts from the set up value each time a photocell operates during the pause. If the photocell operates during the opening time, this time will be immediately stored as pause time.</p> <p>This function allows having a fast closing as soon as transit through the gate is completed, therefore, a time shorter than Ch.AU is generally used</p>	no	
	no	Function deactivated		
	0.5" - 20.0'	The gate recloses after the set time (adjustable time from 0,5" to 20.0')		
PR.Er		<p>Pause after transit In order to let the gate open for the shortest possible time, it is possible to stop the gate once the passage before the photocells is detected. If the automatic working is enabled, the time of the pause is Ch.Er</p>	no	
	no	Function deactivated		
	Si	Function activated		
LUCi		<p>Courtesy lights This menu allows setting the automatic operating of the courtesy lights during the opening cycle of the gate</p>	E.LUC	
	E.LUC	Timed function (from 0 to 20')	1'00	
	no	Function deactivated		
	CiCL	On for the entire duration of the cycle		
AUS		<p>Auxiliary channel This menu allows setting the operating of the relay of the lighting of the courtesy lights by means of a remote control stored on the channel 4 of the receiver</p>	Mon	
	E.M	Timed function (time = E.LUC)		
	b.St	Bistable operation		
	Mon	Monostable operation		

PARAMETER	VALUE	DESCRIPTION	DEFAULT	MEMO
SP.R		Setting low voltage exit lights This menu makes to possible to set the flashing exit function	FLSh	
	FLSh	Flasher operation (fixed frequency)		
	no	Not used		
	W.L.	Indicator light operation: Indicates the status of the gate in real-time. The type of blinking indicates the four possible conditions: - GATE STOPPED: Light off - GATE IN PAUSE: the light is on, fixed - GATE OPENING: the light blinks slowly (2 Hz) - GATE CLOSING: the light blinks quickly (4 Hz)		
LP.PR		Blinker during pause time	no	
	no	Function deactivated		
	Si	The blinker will be on during the pause time too (gate open with automatic closure active)		
St.r.t		Activation inputs (START and START P) This menu allows selecting input operation modes (see chapter 4.3)	St.Rn	
	St.Rn	Standard mode		
	no	Start inputs from terminal board are disabled. Radio inputs operate in standard mode St.Rn		
	RP.Ch	Open/Close command		
	Pr.ES	Manned operation		
	or.o.L	Timer mode		
St.o.P		Stop Input	no	
	no	The input STOP is not available (ignored by the control unit)		
	Pr.o.S	The input STOP stops the gate: pressing the command START the gate continues the motion		
	inu.E	The command STOP stops the gate: at the next START the gate starts moving in the opposite direction		
F.o.t.1		Photocell 1 input This menu allows enabling the input for type 1 photocells, that is to say, photocells active both during the opening and closing phase	no	
	no	Input disabled (ignored by the control unit)		
	RP.Ch	Input enabled		
F.o.t.2		Photocell 2 input This menu allows enabling the input for type 2 photocells, that is to say, photocells non active during the opening phase	CFCh	
	CFCh	Input enabled even at standstill gate too: the opening movement does not start if photocell is interrupte		
	Ch	Input enabled for the closing phase only Warning: if you select this option, you must disable photocell test		
	no	Input disabled (ignored by the control unit)		
F.t.t.E		Test of the photocells In order to achieve a safer operation for the user, the unit performs a photocells operational test, before a normal working cycle. If no operational faults are found, the gate starts moving. Otherwise, it will stand still and the flashing light will stay onfor 5 sec. The whole test cycle lasts less than one second.	no	
	no	Function deactivated		
	Si	Function activated		

PARAMETER	VALUE	DESCRIPTION	DEFAULT	MEMO
CoS1		Safety ribbon 1 input This menu allows enabling the input for type 1 safety ribbon, that is to say, fixed ribbons	no	
	no	Input disabled (ignored by the control unit)		
	APCh	Input enabled in opening and closure		
	AP	Input enabled during the opening and disabled during the closure		
CoS2		Safety ribbon 2 input This menu allows enabling the input for type 2 safety ribbon, that is to say mobile ribbons	no	
	no	Input disabled (ignored by the control unit)		
	APCh	Input enabled in opening and closure		
	Ch	Input enabled during closure and disabled during opening		
Co.tE		Test of the safety edges This menu allows setting the method of control of the safety edges working	no	
	no	Test disabled		
	rESi	Test enabled for conductive rubber safety edges		
	Fo.tO	Test enabled for optical safety edges		
S.EnC		Encoder sensitivity	0	
	0 - 7	This menu allows the sensitivity of the rate sensor to be adjusted. A decreased rate below the set threshold indicates the presence of an obstacle. If set to 0 the obstacle is only detected when the gate is stopped. When the sensor intervenes, the gate stops and is operated in the reverse direction for 3 seconds to remove the obstacle. The next start command restarts the movement in the previous direction.		
i.Rd1		Enabling the ADI device This menu makes it possible to enable operation of the device connected to the ADI connector. PLEASE NOTE: selecting S1 and pressing MENU accesses the configuration menu for the device connected to the ADI connector. This menu is managed by the device itself and is different for each device. Please refer to the manual for the device. If the S1 option is selected, but no device is connected, the display will show a series of dotted lines. Exiting the ADI device configuration menu returns to the i.Rd1 option	no	
	no	Interface disabled, any signals will be ignored		
	S1	Interface enabled		
FinE		End of Programming This menu allows to finish the programming (both default and personalized) saving the modified data into memory	no	
	no	Do not exit the programming menu		
	S1	Exit from the programming menu, storing the parameters set		

13 - OPERATION DEFECTS

This paragraph shows some possible operation defects, along with their cause and applicable remedy.

MAINS led does not switch on

It means that there is no voltage on PD14 control unit card.

1. Before acting on the control unit, disconnect through the disconnecting switch on the power line and remove the power supply terminal.
2. Be sure that there is no voltage break upstream the control unit.
3. Check whether the fuse is burnt-out, if so replace it with same value.

OVERLOAD led is on

It means that there is an overload on accessory power supply.

1. Remove the extractable part containing terminals J1 to J9. OVERLOAD led will switch off.
2. Remove the overload cause.
3. Reinsert the terminal board extractable part and check that this led is not on again.

Too long pre-blinking

When a Start command is given and the blinker switches on immediately but the gate is late in opening, it means that the setup cycle count down expired and the control unit shows that service is required.

Slow movement of the gate while closing

This condition can occur when the motor encoder must be realigned: the gate is closed at slow speed until the closed range limit and after resumes normal operation.

This anomaly can occur due to power failure with the gate open or due to other factors related to the malfunctioning of the gate.

Error 1

The following writing appears on display when you exit from programming **Err1**

It means that changed data could not be stored.

This kind of defect has no remedy and the control unit must be sent to V2 S.p.A. for repair.

Error 2

When a Start command is given and the gate does not open and the following writing appears on display **Err2**

It means that MOSFET test failed.

Before sending the control unit to V2 S.p.A. for repair, be sure that motors have been properly connected.

Error 3

When a Start command is given and the gate does not open and the following writing appears on display **Err3**

It means that the photocell test failed.

1. Be sure that no obstacle interrupted the photocell beam when the Start command was given.
2. Be sure that photocells, as enabled by their relevant menus, have been installed actually.
3. If you have photocells 2, be sure that **Fot2** menu item is on **CF.Ch**.
4. Be sure that photocells are powered and working; when you interrupt their beam, you should hear the relay tripping.

Error 4

When a Start command is given and the gate does not open (or does a partial opening) and the following writing appears on display **Err4**

This anomaly can occur when in one of the following conditions:

1. If a START command is sent with the motor released.
2. During the self-learning cycle if there are any problems with the range limits.
Check the direction of the magnets, if they are backwards, they should be removed and inverted.
If the magnets are installed correctly, it means that the limit switch sensor is damaged or the cabling connecting the sensor to the central control unit is broken/damaged.
Change the end of stroke sensor or the broken wiring.
3. During normal operation. If the error persists send the control unit to V2 S.p.A. for repair.

Error 5

Once given a start control, the gate does not open and the display shows **Err5**

It means that the test of the safety edges failed.

Check that the menu of the test of safety edges (**Co.tE**) have been set correctly.

Check that the safety edges enabled from the menu are installed.

Error 7

When a Start command is given and the gate does not open (or does a partial opening) and the display shows **Err7**

This indicates an error in the encoders' operation.

There are two possible causes:

1. Once a START command is received: this means that the encoders have not been initialized. For the encoders to operate correctly, the self-learning procedure must be performed.
2. A few seconds after movement begins: this means that the encoder is NOT correctly operating. Encoder malfunction or broken connection.

Error 8

When executing a self-learning function, one of the following conditions occurs:

1. the control is refused and the display shows **Err8**
It means that the setting of the control unit is not compatible with the requested function.
In order to carry out self-learning, the Start inputs must be enabled in standard mode (**SErE** menu set to **SEAn**) and the ADI interface must be disabled (**i.Adi** menu set to **no**).
2. The procedure stops and the displays shows **Err8**
It means that a safety device has tripped.

Error 9

When you are trying to change the control unit setups and the following writing appears on display **Err9**

It means that programming was locked by means of the programming lock key CL1+ (code 161213).

To change the settings it is necessary to insert in the connector of the ADI interface the same key used to activate the programming lock, and unlock the device.

Error 10

When a start command is given, the gate does not open and the display shows the message **Er 10**
This means that the ADI module function test failed

Error 11

When a Start command is given and the gate does not open (or does a partial opening) and the following writing appears on display **Er 11**

This means the motor overheating protection has tripped.
The system will start working again as soon as the motor has cooled

14 - TESTING AND START-UP

In implementing the automation device, these are the most important steps for guaranteeing maximum safety.

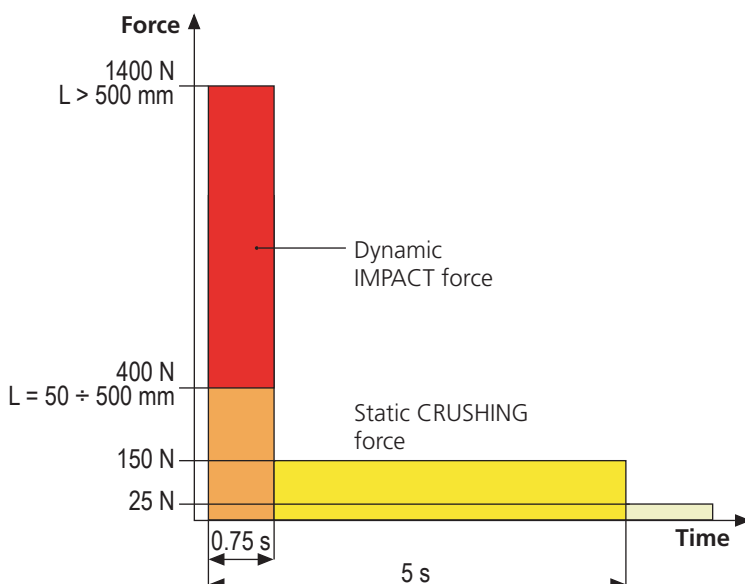
V2 recommends the application of the following technical standards:

- EN 12445 (Safety in the use of automated closures, test methods)
- EN 12453 (Safety in the use of automated closures, requirements)
- EN 60204-1 (Safety of Machinery, electrical equipment of machines, part 1: general principles)

In particular, with reference to the table in the section "PRELIMINARY CHECKS and IDENTIFICATION OF THE TYPE OF USE" in the majority of cases, it will be necessary to measure the impact force, in accordance with the provisions of EN 12445.

Adjusting the operating force is possible by programming the electronic circuit board, and the impact force profile should be measured using an appropriate device (itself also certified and subjected to annual calibration) capable of tracing the force-time graph.

The result should be in compliance with the following maximum values:



15 - MAINTENANCE

Maintenance should be performed in full compliance with the safety instructions described in this manual and in accordance with current legal and regulatory provisions.
The recommended interval between each maintenance operation is six months, the checks involved should at least relate to:

- the perfect efficiency of all warning devices
- the perfect efficiency of all safety devices
- measurement of the gate operating forces
- the lubrication of mechanical parts on the automation device (where necessary)
- the state of wear of the mechanical parts on the automation device
- the state of wear of the electrical cables on the electromechanical actuators

The result of each check should be recorded in a gate maintenance log.



16 - DISPOSAL OF THE PRODUCT

As for the installation operations, even at the end of this product's life span, the dismantling operations must be carried out by qualified experts.

This product is made up of various types of materials: some can be recycled while others need to be disposed of. Find out about the recycling or disposal systems envisaged by your local regulations for this product category.

Important! – Parts of the product could contain pollutants or hazardous substances which, if released into the environment, could cause harmful effects to the environment itself as well as to human health.

As indicated by the symbol opposite, throwing away this product as domestic waste is strictly forbidden. So dispose of it as differentiated waste, in accordance with your local regulations, or return the product to the retailer when you purchase a new equivalent product.

Important! – the local applicable regulations may envisage heavy sanctions in the event of illegal disposal of this product.

AUTOMATION DEVICE USERS MANUAL

AUTOMATION DEVICE USER INFORMATION

An automation system is a great convenience, in addition to a valid security system, and with just a little, simple care, it is made to last for years.

Even if your automation device meets all the safety standards, this does not exclude the presence of residual risk, i.e. the possibility that hazardous situations may be created, usually due to irresponsible or even improper use, and for this reason we wish to offer some advice regarding the behaviour to be adopted in order to avoid problems:

Prior to using the automation device for the first time, ask the installer to explain the sources of residual risk to you, and take some time to read the instruction manual and user information delivered by the installer.
Keep the manual for any future doubts and give it to any new owners of the device.

Your automation device is a machine that faithfully follows your commands; irresponsible and improper use can make it become hazardous: do not start movement of the device if there are people, animals or objects within its radius of action.

Children: installed in accordance with technical regulations, an automation system guarantees a high level of safety. However, it is prudent to prevent children from playing near the automation device and to avoid unintentional use; never leave the remote control within the reach of children: it is not a toy!

Anomalies: as soon as the automation device shows any anomalous behaviour, remove the electricity supply and perform manual unblocking. Do not attempt any repairs yourself, but ask your installer: in the meantime, the system can operate as a non-automated device.

Maintenance: as with all machinery, your automation devices requires periodic maintenance so that it may continue to work for as long as possible, and in complete safety. Agree a periodic maintenance plan with your installer; V2 SpA recommends a maintenance plan to be performed every 6 months for normal domestic use, but this period may vary depending on the intensity of use. Any inspection, maintenance or repairs should only be performed by qualified personnel. Even if you think you know how, do not modify the system and the automation device programming and adjustment parameters: your installer is responsible for this. Final testing, periodic maintenance and any repairs should be documented by those performing the operations, and the documents held by the system owner.

Disposal: on completion of the device's operating life, ensure that disposal is performed by qualified personnel and that the materials are recycled or disposed of in accordance with valid local regulations.

Important: If your device is fitted with a radio control, the function of which appears to deteriorate over time, or has even ceased to function, this might simply depend on the batteries being run down (depending on the type, this may be from several months to up to two/three years). Before contacting your installer, try replacing the battery with the battery from another, working transmitter: if this was the cause of the problem, then simply replace the battery with another of the same type.

Are you satisfied? Should you wish to add another automation device to your home, contact the same installer and ask for a V2 SpA product: we guarantee you the most advanced products on the market and maximum compatibility with existing automation devices. Thank you for having read these recommendations, and for any present or future needs, we ask you to contact your installer in full confidence.

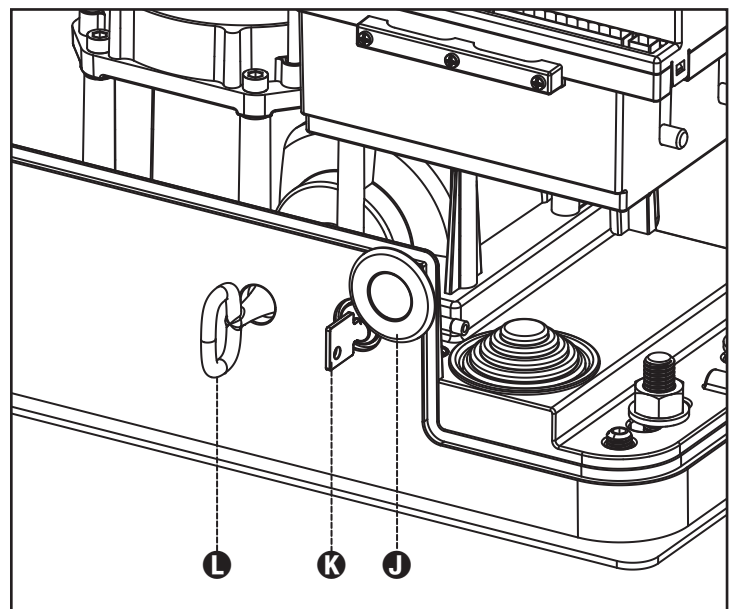
MOTOR OVERRIDING SYSTEM

In case of absence of current, the gate can be released by operating on the motor:

1. Open the hatch of the lock **J** in front of the motor
2. Insert the key **K** in the lock and turn clockwise to open the hatch of the release on the side
3. Insert the key **L** into the hole and turn clockwise until reached the limit switch
4. At this point you can manually move the gate

To restore the automation, proceed as follows:

1. Bring the gate to the fully closed position
2. turn the key **L** anticlockwise until reached the limit switch, then draw it out
3. turn the key **K** anticlockwise closing the hatch of the lock, then draw it out
4. Close the lock with the hatch **J**



INDEX

1 - CONSIGNES GÉNÉRALES DE SÉCURITÉ	54
1.1 - VÉRIFICATIONS PRÉLIMINAIRES ET IDENTIFICATION DE LA TYPOLOGIE D'UTILISATION	55
1.2 - SERVICE D'ASSISTANCE TECHNIQUE	56
1.3 - DECLARATION UE DE CONFORMITE ET DECLARATION D'INCORPORATION DE QUASI-MACHINE	56
2 - CARACTÉRISTIQUES TECHNIQUES	57
3 - INSTALLATION DU MOTEUR	58
3.1 - POSITIONNEMENT DU MOTEUR	58
3.2 - MONTAGE DE LA CRÉMAILLÈRE	59
3.3 - FIXATION DU MOTEUR	59
3.4 - INSTALLATION DES FINS DE COURSE MAGNETIQUES	60
3.5 - DÉBLOCAGE MOTEUR	61
3.6 - SCHÉMA D'INSTALLATION	61
4 - ARMOIRE DE COMMANDE	62
4.1 - ALIMENTATION	62
4.2 - ALIMENTATION DE LA BATTERIE	62
4.3 - ENTREES DE COMMANDE	62
4.4 - STOP	62
4.5 - RACCORDEMENT PHOTOCELLULES	62
4.6 - RACCORDEMENT BARRES PALPEUSES	63
4.7 - SORTIE LUMIÈRE EN BASSE TENSION	63
4.8 - LUMIERES DE COURTOISIE	63
4.9 - ANTENNE	64
4.10 - RECEPTEUR EMBROCHABLE	64
4.11 - INTERFACE ADI	64
4.12 - RACCORDEMENTS ÉLECTRIQUES	64
5 - PANNEAU DE CONTROLE	66
5.1 - DISPLAY	66
5.2 - UTILISATION DES TOUCHES DE PROGRAMMATION	66
6 - ACCÈS AUX PARAMÈTRES DE L'ARMOIRE DE COMMANDE	67
7 - CONFIGURATION RAPIDE	67
8 - CHARGEMENT DES PARAMÈTRES PAR DÉFAUT	67
9 - MENÙ DE INSTALLATION	68
9.1 - APPRENTISSAGE AUTOMATIQUE DES LIMITES DE LA COURSE	68
9.2 - MANUTENTION MANUELLE	68
10 - FONCTIONNEMENT HOMME MORT D'URGENCE	69
11 - LECTURE DU COMPTEURS DE CYCLES	69
11.1 - SIGNALISATION DE LA NÉCESSITÉ D'ENTRETIEN	69
12 - PROGRAMMATION DE L'ARMOIRE DE COMMANDE	70
13 - ANOMALIE DE FONCTIONNEMENT	75
14 - ESSAI ET MISE EN SERVICE	76
15 - ENTRETIEN	76
16 - ÉLIMINATION DU PRODUIT	76

MANUEL DE L'INSTALLATEUR DE L'AUTOMATISME

1 - CONSIGNES GÉNÉRALES DE SÉCURITÉ



Il est nécessaire de lire attentivement toutes les instructions avant de procéder à l'installation car elles contiennent d'importantes indications concernant la sécurité, l'installation, l'utilisation et l'entretien.

L'AUTOMATISATION DOIT ÊTRE RÉALISÉE CONFORMÉMENT AUX DISPOSITIFS NORMATIFS EUROPÉENS EN VIGUEUR:
EN 60204-1, EN 12445, EN 12453, EN 13241-1, EN 12635

- L'installateur doit pourvoir à l'installation d'un dispositif (ex. interrupteur magnétothermique) qui assure la coupure omnipolaire de l'équipement du réseau d'alimentation. La norme requiert une séparation des contacts d'au moins 3 mm pour chaque pôle (EN 60335-1).
- L'enveloppe en plastique de la carte possède une protection IP44, pour la connexion de tubes rigides ou flexibles utiliser des raccordements possédant le même niveau de protection.
- L'installation requiert des compétences en matière d'électricité et mécaniques; doit être faite exclusivement par techniciens qualifiés en mesure de délivrer l'attestation de conformité pour l'installation (Directive 2006/42/CEE, - IIA).
- Même l'installation électrique ou on branche l'automatisme doit répondre aux normes en vigueur et être fait à règles de l'art.
- Nous conseillons d'utiliser un poussoir d'urgence à installer près de l'automatisme (branché à l'entrée STOP de l'armoire de commande de façon qui soit possible l'arrêt immédiat du portail en cas de danger.
- Pour une correcte mise en service du système nous conseillons de suivre attentivement les indications fournies par l'association UNAC
- Ce manuel d'instruction est destiné à des techniciens qualifiés dans le domaine des automatismes.
- Aucune des informations contenues dans ce livret pourra être utile pour le particulier.
- Tous opérations de maintenance ou programmation doivent être faites à travers de techniciens qualifiés.
- Toutes les interventions ou réparations non expressément prévues dans le présent manuel ne sont pas autorisées; Tout usage non prévu peut être source de danger pour les personnes ou les choses.
- Ne pas installer le produit en atmosphère et environnement explosifs: la présence de gaz ou de fumées inflammables constitue un grave danger pour la sécurité.
- Ne pas exécuter de modifications sur aucune partie de l'automatisme ou sur ses accessoires si cela n'est prévu dans le présent manuel.
- Toute autre modification fera déchoir la garantie du produit.
- Les phases d'installation doivent être exécutées en évitant les journées pluvieuses susceptibles d'exposer les cartes électroniques à des pénétrations d'eau nuisibles
- Toutes les opérations nécessitant l'ouverture des coques de l'automatisme doivent être effectuées avec l'armoire de commande débranchée et faire l'objet d'une signalétique d'avertissement, par exemple: "ATTENTION ENTRETIEN EN COURS".

- Éviter d'exposer l'automatisme à proximité de sources de chaleur et de flammes.
- En cas d'interventions sur interrupteurs automatiques, différentiels ou fusibles, il est nécessaire de déterminer et d'éliminer la panne avant de procéder au rétablissement
- En cas de panne ne pouvant être résolue en utilisant les renseignements dans le présent Manuel, contactez le service assistance V2.
- V2 décline toute responsabilité concernant le non respect des normes constructives de bonne technique ainsi que des déformations structurelles du portail qui pourrait se vérifier durant l'usage.
- V2 se réserve le droit d'apporter d'éventuelles modifications au produit sans préavis.
- Les préposés aux travaux d'installation \ entretien doivent se doter d'équipements de protection individuelle (EPI), tels que: combinaisons de travail, casques, bottes et gants de sécurité.
- La température ambiante de travail doit être celle indiquée dans le tableau des caractéristiques techniques.
- L'automatisme doit être éteint immédiatement si toute situation anormale ou de danger a lieu; la panne ou le mauvais fonctionnement doit être signalé immédiatement au dirigeant responsable.
- Tous les avis de sécurité et de danger sur la machine et les équipements doivent être respectés.
- Les actionneurs électromécaniques pour portails ne sont pas destinés à être utilisés par des personnes (y compris les enfants) dont les capacités physiques, sensorielles ou mentales sont limitées, ou sans expérience et connaissance, à moins qu'ils ne soient surveillés ou n'aient reçu des instructions d'une personne responsable de leur sécurité.

V2 se réserve le droit d'apporter d'éventuelles modifications au produit sans préavis; elle décline en outre toute responsabilité pour tous types de dommages aux personnes ou aux choses dus à une utilisation impropre ou à une mauvaise installation.

1.1 - VÉRIFICATIONS PRÉLIMINAIRES ET IDENTIFICATION DE LA TYPOLOGIE D'UTILISATION

L'automatisme ne doit pas être utilisé avant d'avoir effectué la mise en service comme spécifié dans le paragraphe "Essai et mise en service."

Nous rappelons que l'automatisme ne pallie pas les défauts causés par une installation erronée, ou relatifs à un mauvais entretien, par conséquent, avant de procéder à l'installation, vérifier que la structure soit adaptée et conforme aux normes en vigueur et, le cas échéant, procéder aux modifications structurelles destinées à la réalisation des barrières de sécurité et à la protection ou isolation de toutes les zones d'écrasement, cisaillement, entraînement et vérifier que:

- Le portail ne présente pas de points de frottement à la fermeture ou à l'ouverture.
- Le portail doit être doté d'arrêts mécaniques de dépassement de course
- Le portail soit correctement équilibré, c'est-à-dire arrêté dans une position quelconque sans déplacement spontanés.
- La position déterminée pour la fixation du motoréducteur permette une manoeuvre manuelle facile, sûre et compatible avec l'encombrement du motoréducteur.
- Le support sur lequel la fixation de l'automatisme est effectuée soit solide et durable.
- Le réseau d'alimentation auquel l'automatisme est relié soit équipé d'une mise à la terre de sécurité et d'interrupteur différentiel avec courant d'intervention inférieur ou égal à 30mA dédié spécialement à l'automation (la distance d'ouverture des contacts doit être égale ou supérieure à 3 mm).

Attention: Le niveau minimum de sécurité dépend du type d'utilisation; se référer au schéma suivant:

TYPOLOGIE DES COMMANDES D'ACTIVATION	TYPOLOGIE D'UTILISATION DE LA FERMETURE		
	GRUPE 1 Personnes informées (usage en zone privée)	GRUPE 2 Personnes informées (usage en zone publique)	GRUPE 3 Personnes informées (usage illimité)
Commandes de type "homme mort"	A	B	Impossible
Commande à distance et fermeture à vue (ex. infrarouge)	C ou bien E	C ou bien E	C et D ou bien E
Commande à distance et fermeture hors vue (ex. ondes radio)	C ou bien E	C et D ou bien E	C et D ou bien E
Commande automatique (ex. commande de fermeture temporisée)	C et D ou bien E	C et D ou bien E	C et D ou bien E

GRUPE 1 - Seul un nombre limité de personnes est autorisé à l'usage, et la fermeture ne se situe pas dans une zone publique.

On peut citer comme exemple de ce type, les portails à l'intérieur des sociétés, dont les utilisateurs sont les seuls employés ou partie d'entre eux, et ont été spécialement informés.

GRUPE 2 - Seul un nombre limité de personnes est autorisé à l'usage, mais dans ce cas la fermeture se trouve dans une zone publique.

On peut citer comme exemple le portail d'une entreprise permettant l'accès à une route publique et pouvant être utilisé exclusivement par les employés de ladite entreprise.

GRUPE 3 - La fermeture automatisée du portail peut être utilisée par quiconque, elle est donc située sur un sol public. Par exemple, la porte d'accès d'un supermarché, d'un bureau, ou d'un hôpital.

PROTECTION A - La fermeture est activée à l'aide d'un bouton de commande avec la personne présente, il s'agit d'une action prévoyant le maintien enfoncé du bouton.

PROTECTION B - La fermeture est activée à l'aide d'une commande nécessitant la présence de la personne, par l'intermédiaire d'un sélecteur à clé ou similaire, afin d'en empêcher l'usage par des personnes non autorisées.

PROTECTION C - Limitation des forces du vantail de la porte ou du portail. À savoir, la force d'impact doit être comprise dans une courbe établie en fonction de la norme en vigueur, au cas où le portail rencontrerait un obstacle.

PROTECTION D - Dispositifs tels que des photocellules, capables de relever la présence de personnes ou d'obstacles. Ils peuvent être activés sur un ou deux côtés de la porte ou du portail.

PROTECTION E - Dispositifs sensibles tels que les estrades ou les barrières immatérielles, capables de relever la présence d'une personne, et installés de manière à ce que celle-ci ne puisse en aucun cas être heurtée par la porte en mouvement. Ces dispositifs doivent être activés dans l'intégralité de la "zone dangereuse" du portail. Par "zone dangereuse", la Directive Machines entend toute zone située à l'intérieur et/ou à proximité d'une machine dans laquelle la présence d'une personne exposée constitue un risque pour sa propre sécurité et santé.

L'analyse des risques doit prendre en considération toutes les zones dangereuses de l'automation lesquelles devront faire l'objet d'installation de protection et de signalétique adaptées.

Une plaque comportant les données d'identification de la porte ou du portail motorisé doit être positionnée de façon bien visible.

L'installateur doit fournir à l'utilisateur toutes les informations relatives au fonctionnement automatique, à l'ouverture d'urgence de la porte ou du portail motorisé et à l'entretien.



1.2 - SERVICE D'ASSISTANCE TECHNIQUE

Pour tout précision technique ou problème d'installation V2 dispose d'un Service Clients à Votre disposition du lundi au vendredi de 8:30 à 12:30 et de 14:00 heures à 18:00 heures. au numéro +39-0172.812411.

1.3 - DECLARATION UE DE CONFORMITE ET DECLARATION D'INCORPORATION DE QUASI-MACHINE

Déclaration en accord avec les Directives: 2014/35/UE (LVD); 2014/30/UE (EMC); 2006/42/CE (MD) ANNEXE II, PARTIE B

Le fabricant V2 S.p.A., ayant son siège social a:
Corso Principi di Piemonte 65, 12035, Racconigi (CN), Italie

Déclare sous sa propre responsabilité que l'automatisme modèle:

AYROS500D-24V-F
AYROS600D-24V
AYROS1000D-24V
AYROS600D-24V-120V
AYROS1000D-24V-120V

Description: actionneur électromécanique pour portails coulissants

- a été conçu pour être incorporé dans un portail coulissant en vue de former une machine conformément à la Directive 2006/42/CE. Cette machine ne pourra pas être mise en service avant d'être déclarée conforme aux dispositions de la directive 2006/42/CE (Annexe II-A)

- est conforme exigences essentielles applicables des Directives:
Directive Machines 2006/42/CE (Annexe I, Chapitre 1)
Directive basse tension 2014/35/UE
Directive compatibilité électromagnétique 2014/30/UE
Directive ROHS2 2011/65/CE

La documentation technique est à disposition de l'autorité compétente sur demande motivée à l'adresse suivante:
V2 S.p.A.

Corso Principi di Piemonte 65, 12035, Racconigi (CN), Italie

La personne autorisée à signer la présente déclaration d'incorporation et à fournir la documentation technique est :

Giuseppe Pezzetto

Représentant légal de V2 S.p.A.
Racconigi, il 01/06/2015

2 - CARACTÉRISTIQUES TECHNIQUES

	AYROS 500D-24V-F	AYROS 600D-24V	AYROS 1000D-24V	AYROS 600D-24V-120V	AYROS 1000D-24V-120V
Poids maximum du portail	500 Kg	600 Kg	1000 Kg	600 Kg	1000 Kg
Alimentation	230 VAC / 50 Hz	230 VAC / 50 Hz	230 VAC / 50 Hz	120 VAC 50-60 Hz	120 VAC 50-60 Hz
Puissance maximum	550 W	400 W	550 W	400 W	550 W
Absorption à pleine charge	2,5 A	2 A	2,5 A	3 A	3,5 A
Vitesse maximum vantail	0,25 - 0,4 (@200N - à vide)	0,14 - 0,26 (@300N - à vide)	0,16 - 0,22 (@450N - à vide)	0,14 - 0,26 (@300N - à vide)	0,16 - 0,22 (@450N - à vide)
Poussée maximum	400 N	600 N	850 N	600 N	850 N
Fréquence d'utilisation	60 %	60 %	60 %	60 %	60 %
Pignon	M4 - Z18	M4 - Z18	M4 - Z18	M4 - Z18	M4 - Z18
Temperature de travail	-20 ÷ +55 °C	-20 ÷ +55 °C	-20 ÷ +55 °C	-20 ÷ +55 °C	-20 ÷ +55 °C
Poids	18 Kg	16 Kg	18 Kg	16 Kg	18 Kg
Protection	IP44	IP44	IP44	IP44	IP44
Charge max accessoires alimentés à 24 VAC	7 W	7 W	7 W	7 W	7 W
Fusibles de protection	2,5 A	2,5 A	2,5 A	4 A	4 A

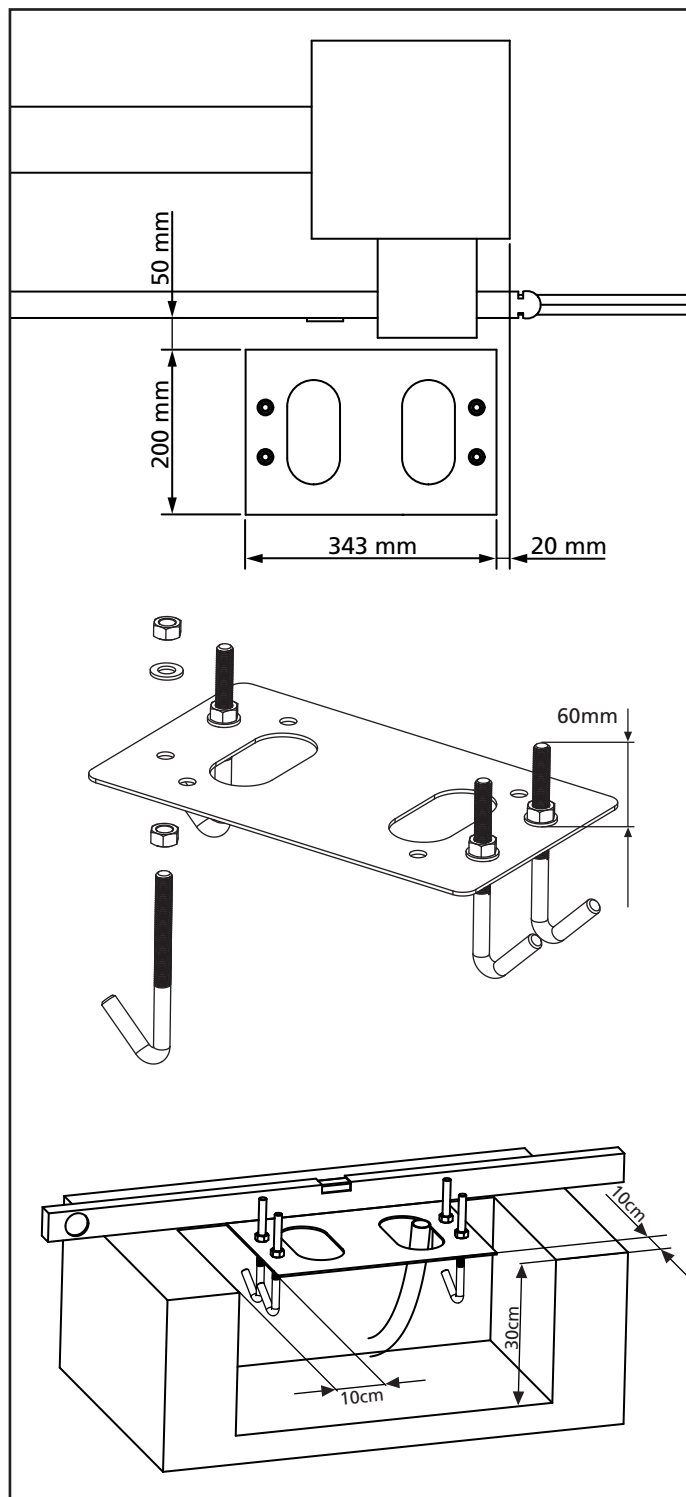
3 - INSTALLATION DU MOTEUR

3.1 - POSITIONNEMENT DU MOTEUR

Pour une correcte installation de AYROS veuillez suivre attentivement les instructions suivantes :

1. Prévoir un trou de fondation en utilisant comme référence les mesures indiquées en illustration.
2. Prédisposer un ou plusieurs tubes pour le passage câbles électriques.
3. Assembler les 4 agrafes sur la plaque d'ancrage et les fixer au moyen des 4 écrous en dotation.
4. Effectuer la coulée de béton à l'intérieur de l'excavation et positionner la plaque de fondation.

⚠ ATTENTION : vérifier que la plaque soit parfaitement de niveau et parallèle au portail.



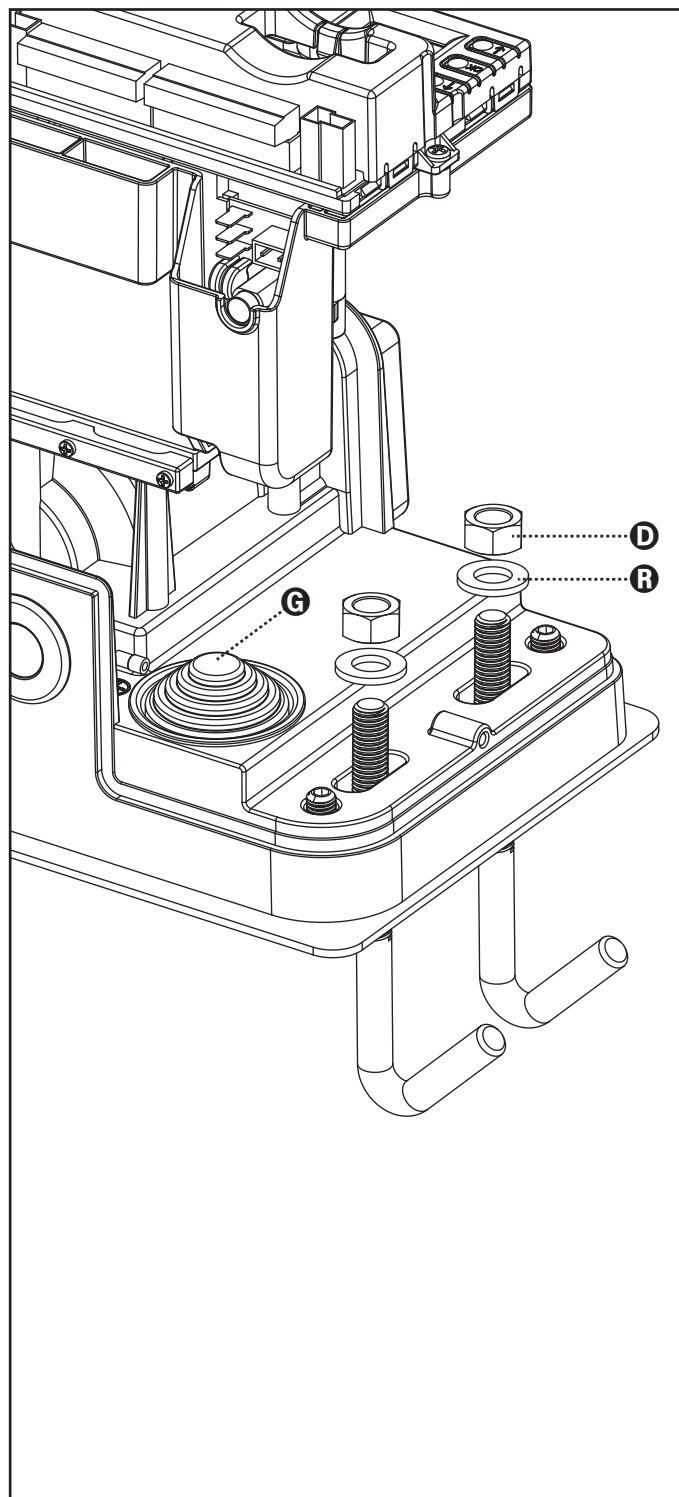
5. Attendre la prise complète du béton.

6. Dévisser les 4 écrous qui tiennent la base reliée aux tires fonds et positionner le moteur sur la plaque.

7. Régler les 4 goujons de manière que le moteur soit parfaitement de niveau.

8. Vérifier que le moteur soit parfaitement parallèle au portail, insérer les 4 rondelles **R** et visser légèrement les 4 écrous **D**

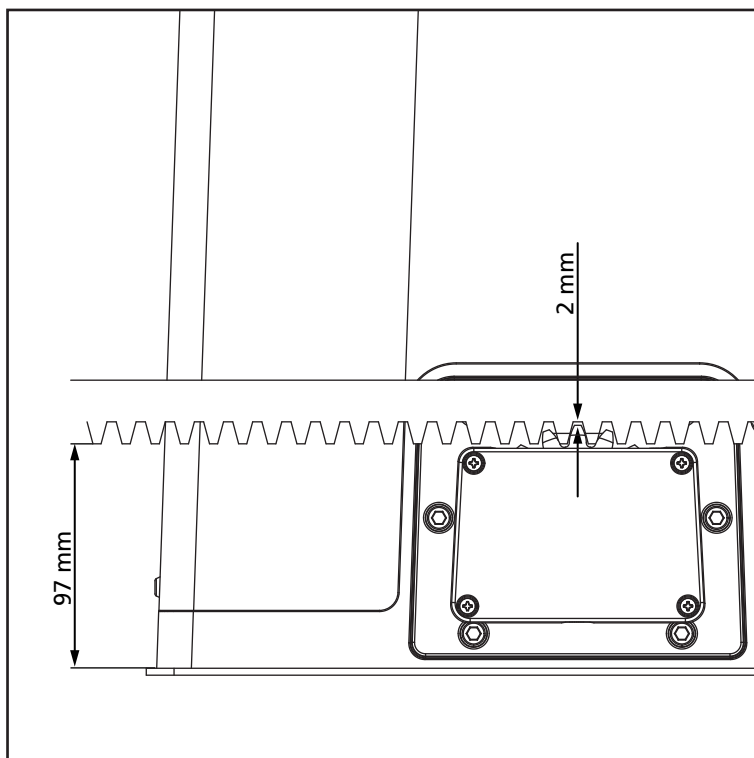
⚠ ATTENTION : Percer le joint G pour faire passer les câbles à connecter à la centrale. Percer le joint pour faire passer les câbles à relier à l'armoire de commande en limitant les dimensions des trous afin d'éviter l'entrée d'insectes et d'autres petits animaux.



3.2 - MONTAGE DE LA CRÉMAILLÈRE

1. Débloquer le moteur et positionner le portail en position totalement ouverte.
2. Fixer tous les éléments de la crémaillère au portail en faisant attention de les maintenir à la même hauteur par rapport au pignon moteur.

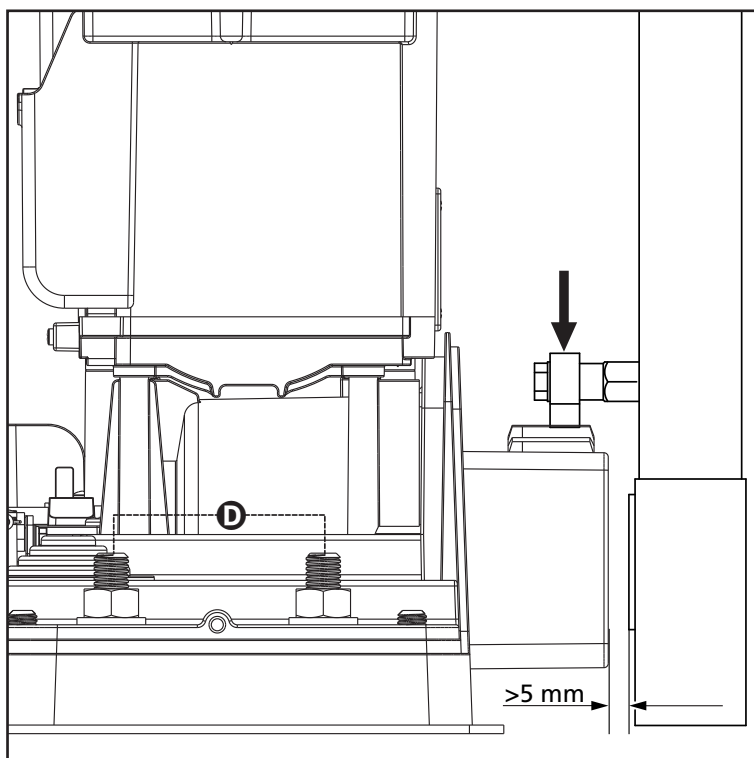
La crémaillère DOIT être positionnée à 1 ou 2 mm au-dessus du pignon moteur sur toute la longueur du portail.



3.3 - FIXATION DU MOTEUR

Vérifier les points suivants:

1. Le moteur doit être en bulle et parallèle au portail.
2. La distance entre pignon et crémaillère doit être de 1 ou 2 mm. Le cas échéant régler les 4 goujons.
3. La crémaillère doit être alignée au pignon du moteur
4. La distance minimum entre l'encombrement maximum du portail et le parement du moteur doit être d'au moins 5 mm.
5. Vérifiez les conditions décrites plus haut et procéder en fixant des 4 dés **D** qui ancrent le moteur à la plaque.



3.4 - INSTALLATION DES FINS DE COURSE MAGNETIQUES

⚠ ATTENTION : pour votre sécurité, il est nécessaire que le portail soit doté d'arrêts mécaniques de dépassement de course.

Si le portail n'est pas doté de ces arrêts, une manœuvre accidentelle au-delà du point de fin de course peut provoquer la chute du portail.

Installer l'étrier porte-aimants fourni sur la crémaillère de manière que dans les positions d'ouverture maximale et de fermeture maximale l'aimant reste positionné à hauteur du capteur magnétique placé derrière le boîtier (le plus près possible de ce même boîtier).

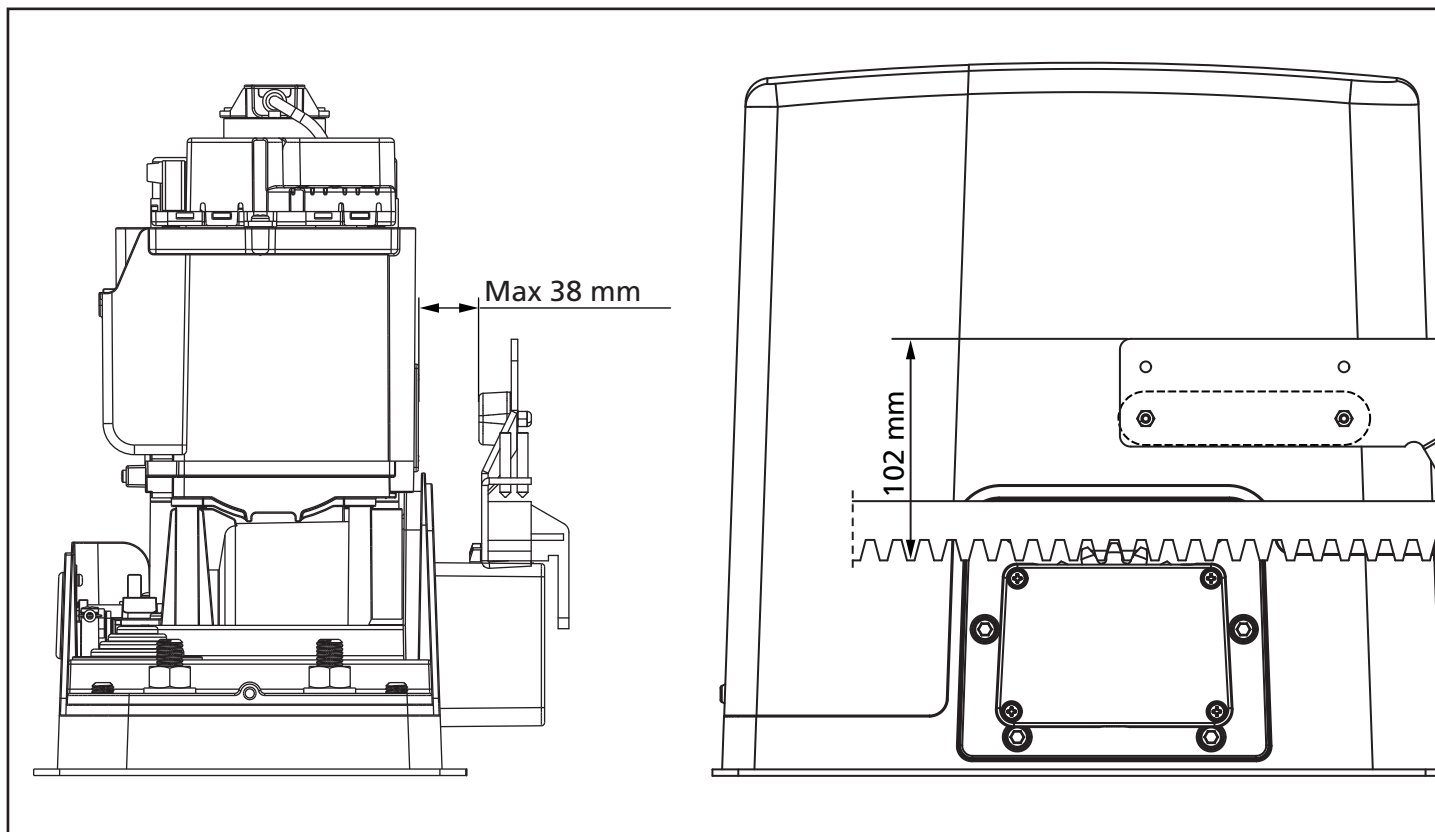
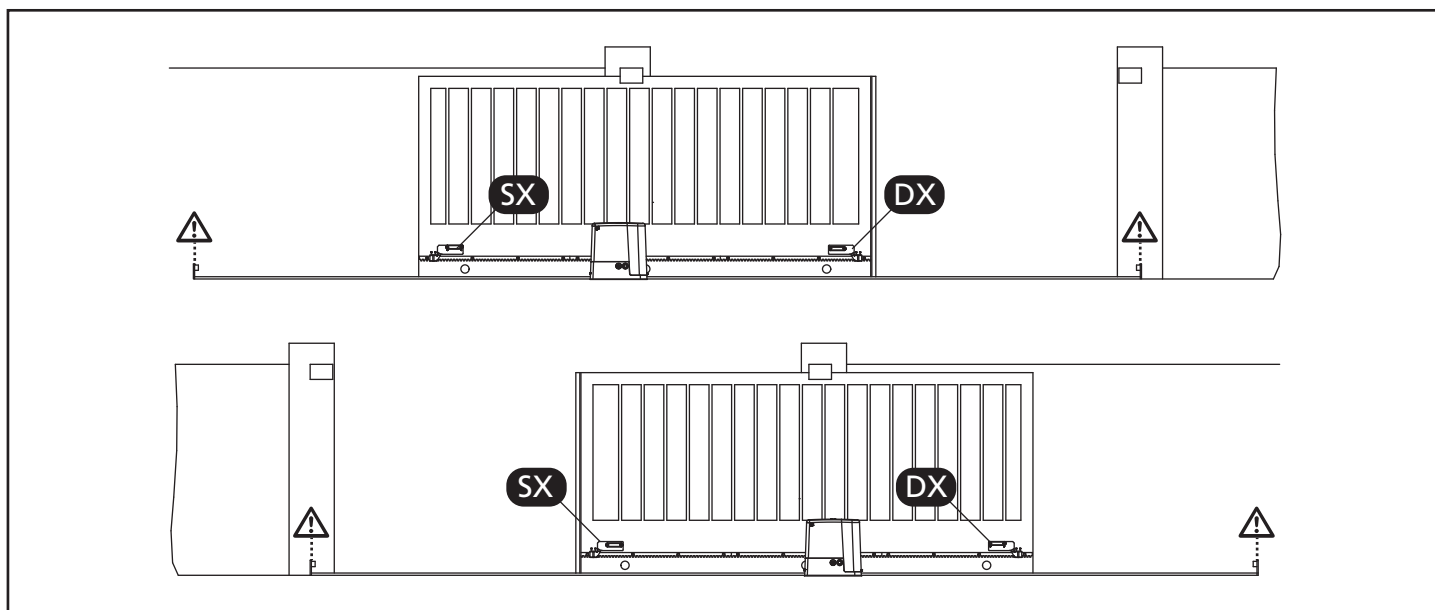
Les aimants fournis sont repérables grâce à deux couleurs:

AIMANT BLEU = FIN DE COURSE DE DROITE (DROIT)

AIMANT ROUGE = FIN DE COURSE DE GAUCHE (GAUCHE)

Le type de fin de course (DROIT/GAUCHE) dépend de la position du fin de course par rapport au moteur, indépendamment du sens d'ouverture.

⚠ ATTENTION : après avoir vérifié le fonctionnement correct du système on conseille de souder les étriers de fin de course sur la crémaillère.



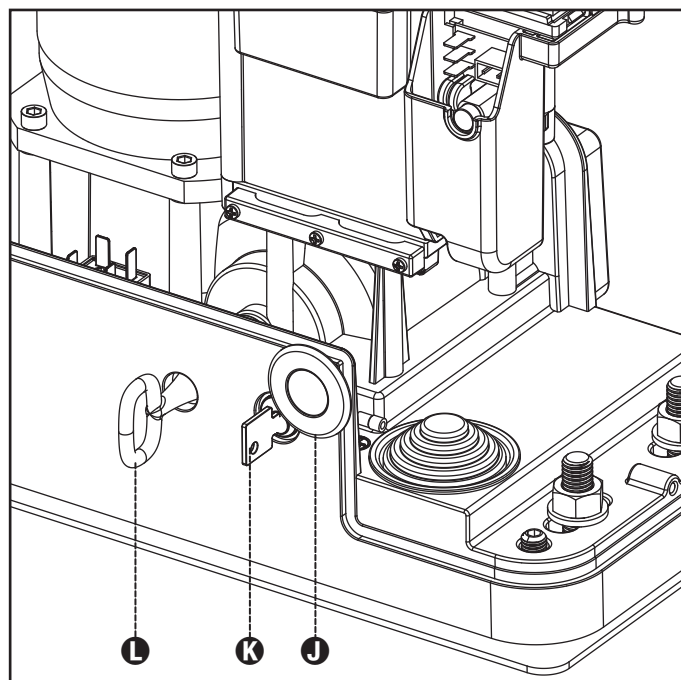
3.5 - DÉBLOCAGE MOTEUR

En cas d'absence de courant électrique, le portail peut être également déverrouillé en agissant sur le moteur :

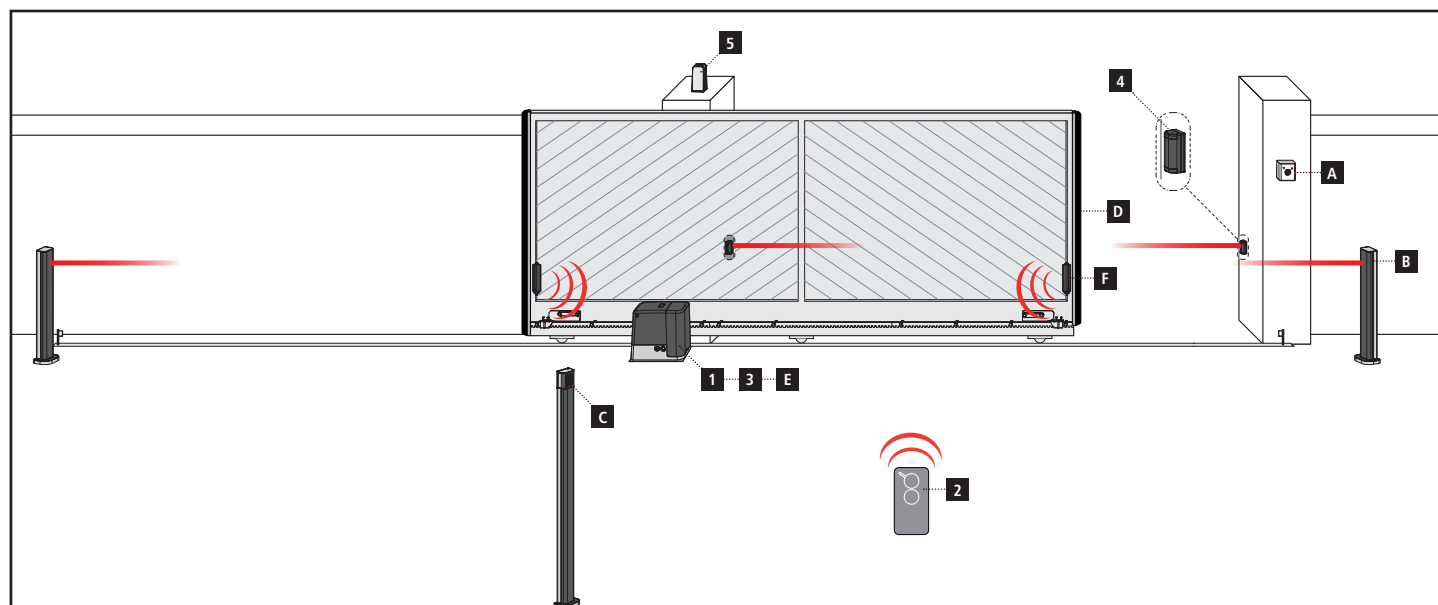
1. Ouvrir la protection de la serrure **J** se trouvant sur le côté frontal du moteur.
2. Insérer la clé **K** dans la serrure et tourner dans le sens des aiguilles d'une montre pour ouvrir l'accès au déblocage.
3. Insérer la clé **L** dans le trou et tourner dans le sens des aiguilles d'une montre jusqu'à l'arrêt.
4. À ce point, il est possible de bouger manuellement le portail

Pour rétablir l'automatisation, veuillez procéder comme suit :

1. Mettre le portail en position de fermeture totale
2. Tourner la clé **L** dans le sens contraire des aiguilles d'une montre jusqu'à l'arrêt et la retirer.
3. Tourner la clé **K** dans le sens contraire des aiguilles d'une montre de façon à fermer l'accès au déblocage et la retirer.
4. Couvrir la serrure avec le couvercle **J**.



3.6 - SCHÉMA D'INSTALLATION



COMPOSANTS

- 1** Motoréducteur
- 2** Émetteur
- 3** Module récepteur
- 4** Photocellules
- 5** Feu

AUTRES ACCESSOIRES

- A** Sélecteur à clé
- B** Potelets avec photocellules
- C** Sélecteur digitale par radio à colonne
- D** Barres palpeuses de sécurité
- E** Module WES-ADI (gestion barres palpeuses par radio)
- F** Capteurs WES

LONGUEUR DU CÂBLE	< 10 mètres	de 10 à 20 mètres	de 20 à 30 mètres
Alimentation 230V/120V	3G x 1,5 mm ²	3G x 1,5 mm ²	3G x 2,5 mm ²
Photocellules (TX)	2 x 0,5 mm ²	2 x 0,5 mm ²	2 x 0,5 mm ²
Photocellules (RX)	4 x 0,5 mm ²	4 x 0,5 mm ²	4 x 0,5 mm ²
Sélecteur à clé	2 x 0,5 mm ²	2 x 0,5 mm ²	2 x 0,5 mm ²
Feu	2 x 1,5 mm ²	2 x 1,5 mm ²	2 x 1,5 mm ²
Antenne (intégrée dans le feu)	RG174	RG174	RG174

4 - ARMOIRE DE COMMANDE

La PD14 est dotée d'un affichage qui permet, en plus d'une programmation aisée, le monitoring constant de l'état des entrées; de surcroît la structure à menus permet de régler de manière simple les temps de travail et les logiques de fonctionnement.

Dans le respect des lois européennes concernant la sécurité électrique et compatibilité électromagnétique (EN 60335-1, EN 50081-1 et EN 50082-1) elle est caractérisée par le total isolement électrique du circuit à basse tension (y compris les moteurs) par la tension de réseau.

Autres caractéristiques:

- Alimentation auto-protégée contre les courts-circuits à l'intérieur de l'armoire de commande, sur les moteurs et sur les accessoires branchés
- Réglage de la puissance par découpage du courant
- Détection d'obstacles par contrôle du courant sur le moteur (ampérométrie et encodeur)
- Apprentissage automatique de la position des capteurs de fin de course
- Tests des dispositifs de sécurité (photocellules, barres palpeuses) avant chaque ouverture
- Désactivation des entrées de sécurité à travers le menu de configuration: il n'est pas nécessaire de ponter les entrées sécurités non utilisées, il suffit de dés-habiller la fonction dans le menu relatif
- Possibilité de fonctionnement en absence de la tension de réseau avec des batteries en option (code 161212)
- Sortie en basse tension utilisable pour une lampe témoin ou pour un clignotant à 24V
- Relais auxiliaire avec logique programmable pour éclairage de courtoisie, clignotant ou autre utilisation
- Fonction ENERGY SAVING
- Fonctionnement synchronisé de deux moteurs en utilisant le moteur en option SYNCRO

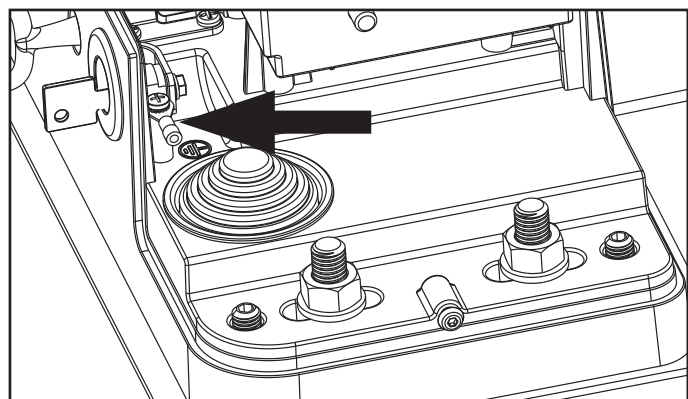
⚠ ATTENTION: L'installation de l'armoire des dispositifs de sécurité et des accessoires doit être faite avec l'alimentation débranchée.

4.1 - ALIMENTATION

L'armoire doit être alimenté en 230V 50 Hz (120V - 50/60Hz pour le model 120V) protégé avec interrupteur magnétothermique différentiel conforme aux normes de loi en vigueur.

Brancher les câbles d'alimentation aux borniers **L** et **N** de la carte positionnée à côté du transformateur.

Relier le câble de terre à la borne 

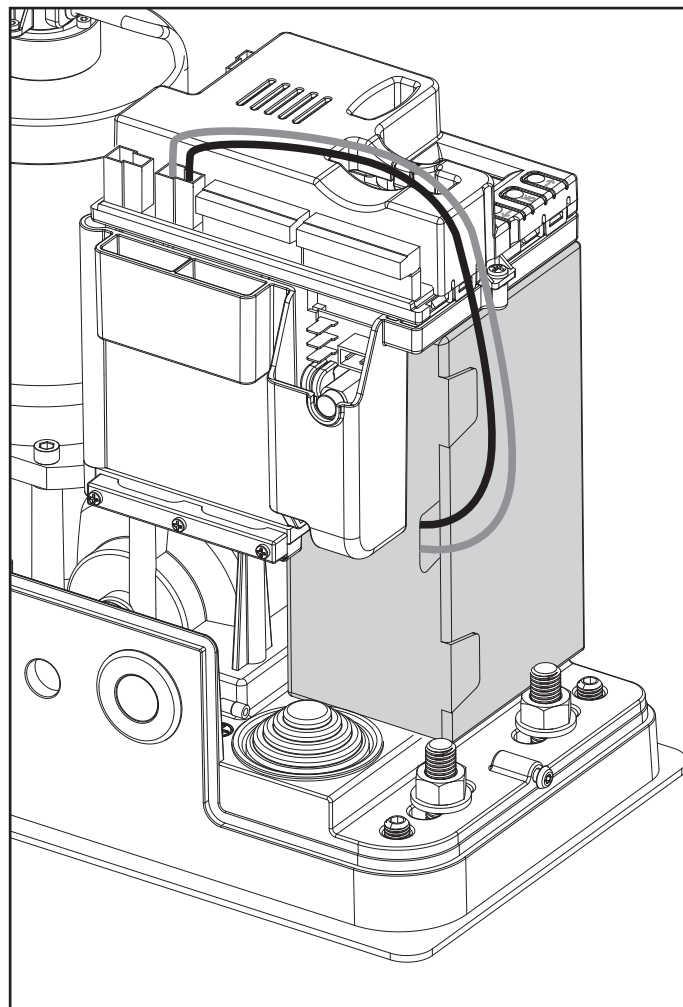


4.2 - ALIMENTATION DE LA BATTERIE

En cas de coupure d'électricité, le dispositif peut être alimenté par un kit batterie (code accessoire 161212).

Le kit batterie doit être situé dans un logement spécial comme illustré.

Relier le connecteur du bloc batterie aux bornes BATTERY de l'armoire de commande.



4.3 - ENTREES DE COMMANDE

L'armoire PD14 est dotée de deux entrées de commande (START et START P.), dont la fonction dépend de la modalité de fonctionnement programmée (paramètre **St r t**)

⚠ ATTENTION : si des dispositifs à commande maintenue sont utilisés (voyants magnétiques, minuterie, détecteurs de présence, etc.), il faut utiliser le mode horloge (paramètre **St r t = or o L).**

Mode standard:

START = START (une commande provoque l'ouverture totale du portail)

START P. = START PIETONNE (une commande provoque l'ouverture partielle du portail)

Mode Ouvre/Ferme:

START = OUVERTURE (une commande provoque l'ouverture)

START P. = FERMETURE (une commande provoque la fermeture)

La commande est de type à impulsion, c'est à dire que chaque impulsion provoque l'ouverture ou la fermeture totale du portail.

Mode Homme mort:

START = OUVERTURE (une commande provoque l'ouverture)

START P. = FERMETURE (une commande provoque la fermeture)

Les commandes sont de type à pression maintenue, c'est à dire que le mouvement du portail s'arrête dès que la commande est relâchée.

Mode Horloge:

Cette fonction permet de programmer dans l'arc d'une journée les phases horaires d'ouverture du portail, en utilisant une minuterie externe ou d'autres dispositifs à commande maintenue (ex. voyants magnétiques ou détecteurs de présence)

START = START (une commande provoque l'ouverture totale du portail)

START P. = START PIETONNE (une commande provoque l'ouverture partielle du portail)

Le portail reste ouvert tant que la commande est maintenue sur l'entrée; quand le contact s'ouvre à nouveau, le décomptage du temps de pause commence, puis le portail se referme.

ATTENTION: il est également nécessaire d'activer la refermeture automatique du portail.

NOTE : si le paramètre **P.RPP = 0** le timer branché sur la entrée START P. ne provoque pas l'ouverture, mais permet d'empêcher la fermeture automatique dans les horaires établis

Dans toutes les cas, les contacts de commande doivent être de type NO (normalement ouvert).

Brancher les câbles du dispositif que gère la première entrée entre les bornes **J1 (START)** et **J4 (COM)** de l'armoire.

Brancher les câbles du dispositif que gère la deuxième entrée entre les bornes **J2 (START P.)** et **J4 (COM)** de l'armoire.

Il est possible activer la fonction START en appuyant la touche **↑** en dehors du menu de programmation, ou à l'aide d'un émetteur mémorisé sur le canal 1 du récepteur MR.

Il est possible activer la fonction START P. en appuyant la touche **↓** en dehors du menu de programmation, ou à l'aide d'un émetteur mémorisé sur le canal 2 du récepteur MR.

4.4 - STOP

Pour une plus grande sécurité il est possible installer un interrupteur que l'on active pour provoquer l'arrêt immédiat du portail. L'interrupteur doit avoir un contact normalement fermé, qui s'ouvre en cas d'activation.

Si l'interrupteur d'arrêt est actionné quand le portail est ouvert, la fonction de re-fermeture automatique est annulée; pour refermer le portail il faut donner un commande de start.

Brancher les câbles du contact STOP entre les bornes **J3 (STOP)** et **J4 (COM)** de l'armoire.

La fonction de l'interrupteur de stop peut être activée à travers un émetteur mémorisé sur le canal 3 du récepteur MR

⚠ PHOTOCELLULES - AVERTISSEMENTS

- L'armoire de commande alimente les photocellules à une tension d'une valeur nominale de 24Vdc, avec fusible électronique qui interrompt l'arrivée du courant en cas de surcharge.
- Si l'alimentation de la cellule émettrice est reliée aux bornes E3 (+) et E2 (-), l'armoire de commande peut exécuter le test de fonctionnement des photocellules avant de procéder à l'ouverture du portail.
- Les photocellules intérieures doivent être installées de façon à couvrir complètement la zone d'ouverture du portail.
- Si plusieurs photocellules sont installées sur le même côté du portail, les sorties N.F. des récepteurs doivent être raccordées en série.
- Les photocellules ne sont pas alimentées lorsque l'armoire de commande se trouve en mode ENERGY SAVING.

4.5 - RACCORDEMENT PHOTOCELLULES

Selon les bornes ou on branche les cellules, l'armoire le repartit en deux catégories :

Photocellules type 1

Sont installées sur la coté interne du portail et sont actives soit pendant l'ouverture que la fermeture. En cas d'intervention des cellules type 1, l'armoire arrête le portail: quand le jet est dégagé, l'armoire ouvre complètement le portail.

Photocellules type 2

Sont installées sur la coté externe du portail et sont actives seulement pendant la fermeture.

En cas d'intervention de la cellule de type 2, l'armoire re-ouvre immédiatement le portail, sans attendre le débrouillage.

- Brancher les câbles d'alimentation des émetteurs des cellules entre les bornes **E3 (+)** et **E2 (-)** de la centrale
- Brancher les câbles d'alimentation des récepteurs des cellules entre les bornes **E1 (+)** et **E2 (-)** de la centrale
- Brancher la sortie des récepteurs des cellules de type 1 entre les bornes **J5 (PHOTO1)** et **J9 (COM)** de la centrale et la sortie des récepteurs des cellules de type 2 entre les bornes **J6 (PHOTO2)** et **J9 (COM)** de la centrale.
Utiliser les sorties avec contact normalement fermé.

BARRES PALPEUSES - AVERTISSEMENTS

- Dans le cas d'utilisation de plusieurs barres palpeuses avec contact normalement fermé, les sorties doivent être reliées en série.
- Dans le cas d'utilisation de plusieurs barres palpeuses résistives, les sorties doivent être reliées en cascade et seule la dernière doit être terminée sur la résistance nominale.
- Les barres palpeuses reliées à l'alimentation des accessoires, sont inactives lorsque l'armoire de commande entre en mode ENERGY SAVING.
- Pour satisfaire les normes EN12978, il est nécessaire d'installer des barres palpeuses sensibles en caoutchouc conducteur; les barres palpeuses sensibles avec contact normalement fermé doivent être équipées d'une centrale qui en vérifie constamment le fonctionnement correct. Dans le cas d'utilisation de centrales pouvant exécuter le test par coupure d'alimentation, relier les câbles d'alimentation de l'armoire de commande aux bornes E3 (+) et E2 (-) de la PD14. En cas contraire, les relier entre les bornes E1 (+) et E2 (-). Le test des barres palpeuses doit être activé depuis le menu **Co.ŁE**

4.6 - RACCORDEMENT BARRES PALPEUSES

L'armoire de commande possède deux types d'entrée barre palpeuse.

Barres palpeuses type 1 (fixes)

Sont installées sur les murs ou sur d'autre partie fixe pour protéger les risques de cisaillement pendant l'ouverture.

En cas d'intervention des barres de type 1 pendant l'ouverture du portail, l'armoire inverse le mouvement pendant 3 secondes, et puis se bloque; en cas d'intervention des barres du type 1, pendant la fermeture du portail, l'armoire arrête le mouvement immédiatement. La commande suivant un arrêt provoqué par une détection d'obstacle ou par la barre palpeuse, provoque le départ du portail dans le sens initial ou dans le sens inverse suivant le paramètre programmé dans la fonction STOP.

Si la fonction STOP est désactivée en programmation, la commande provoque le départ dans le sens initial.

Barres palpeuses type 2 (mobiles)

Sont installées au bout du vantail. En cas d'intervention des barres type 2 pendant l'ouverture du portail, l'armoire arrête le mouvement immédiatement; en cas d'intervention des barres type 2 pendant la fermeture du portail, l'armoire inverse le mouvement pendant 3 secondes, et après se bloque.

La commande suivant un arrêt provoqué par une détection d'obstacle ou par la barre palpeuse, provoque le départ du portail dans le sens initial ou dans le sens inverse suivant le paramètre programmé dans la fonction STOP. Si la fonction STOP est désactivée en programmation, la commande provoque le départ dans le sens initial.

Les deux entrées sont en mesure de gérer soit la barre palpeuse classique avec contact normalement fermé soit la barre palpeuse en caoutchouc conducteur avec résistance nominale 8,2 kohm.

Brancher les câbles des barres de type 1 entre les bornes **J7 (EDGE1)** et **J9 (COM)** de l'armoire.

Brancher les câbles des barres de type 2 entre les bornes **J8 (EDGE2)** et **J9 (COM)** de l'armoire.

4.7 - SORTIE LUMIÈRE EN BASSE TENSION

L'armoire de commande PD14 dispose d'une sortie à 24Vcc permettant le branchement d'une charge maximum de 3W. Cette sortie peut être utilisée pour le branchement d'une lampe témoin indiquant le statut du portail, ou pour le raccordement d'un clignotant à basse tension.

Relier les câbles de la lampe témoin ou du clignotant en basse tension aux bornes **E4 (+)** et **E5 (-)**.

ATTENTION: respecter la polarité si le dispositif relié le demande.

4.8 - LUMIERES DE COURTOISIE

La sortie COURTESY LIGHT permet de connecter un éclairage (par exemple lumière de courtoisie ou lumières de jardin) actionné automatiquement pendant le cycle de fonctionnement du portail ou à la demande par une touche de l'émetteur. Les bornes de la lumière de courtoisie peuvent être utilisées en alternative pour un clignotant 230V/120V avec intermittence intégrée.

La sortie COURTESY LIGHT est un contact sec de type NO et libre de potentiel.

Connecter les câbles aux bornes **B1** et **B2**.

4.9 - ANTENNE

On conseille d'utiliser l'antenne extérieure modèle ANS433 pour pouvoir garantir une portée maximale.

Brancher l'âme centrale de l'antenne à la borne **A2 (ANT)** de l'armoire et le blindage à la borne **A1 (ANT-)**.

4.10 - RECEPTEUR EMBROCHABLE

L'armoire PD14 est prévue pour le branchement d'un récepteur de la série MR avec architecture à grande sensibilité.



ATTENTION: Faire bien attention au sens d'insertion des modules embrochables.

Le module récepteur MR est doté de 4 canaux. A chacun on a associé une fonction de l'armoire::

- CANAL 1 → START
- CANAL 2 → START PIÉTON
- CANAL 3 → STOP
- CANAL 4 → LUMIERES DE COURTOISIE

ATTENTION: Pour la programmation des 4 canaux et des logiques de fonctionnement, lire attentivement les notices jointes au récepteur MR.

4.11 - INTERFACE ADI

L'interface ADI (Additional Devices Interface) dont la centrale PD14 est équipée permet de raccorder des modules optionnels de la ligne V2.

Référez-vous au catalogue V2 pour voir quels modules optionnels avec interface ADI sont disponibles pour cette armoire de commande.

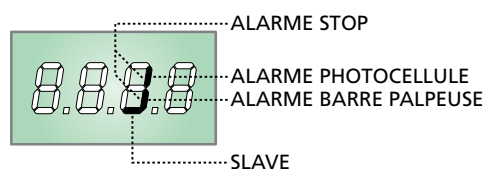
⚠ ATTENTION: Pour l'installation des modules optionnels, lire attentivement les notices que vous trouvez avec.

Pour quelques dispositifs il est possible de configurer le mode avec lequel ils s'interfaçent avec l'armoire de commande, en outre il est nécessaire d'activer l'interface pour faire en sorte que l'armoire de commande tienne compte des signalisations qui arrivent du dispositif ADI.

Se référer au menu de programmation **ADI** pour activer l'interface ADI et accéder au menu de configuration du dispositif. Les dispositifs ADI utilisent l'écran de la centrale pour procéder aux signalisations d'alarme ou pour afficher la configuration de la centrale de commande.

Le dispositif connecté à l'interface Adi est en mesure de signaler à la centrale trois types d'alarmes, qui sont visualisés sur l'afficheur de la centrale de la façon suivante:

- ALARME PHOTOCELLULE - le segment en haut s'allume: le portail s'arrête, quand l'alarme cesse il repart en ouverture.
- ALARME BARRE PALPEUSE - le segment en bas s'allume: dans le portail il inverse le mouvement pendant 3 secondes.
- ALARME STOP - les deux segments clignotent: le portail s'arrête et il ne peut pas repartir tant que l'alarme ne cesse de sonner.
- SLAVE - le segment reste allumé : il est utilisé par le module optionnel SYNCRO afin d'indiquer si la centrale est configurée comme SLAVE.

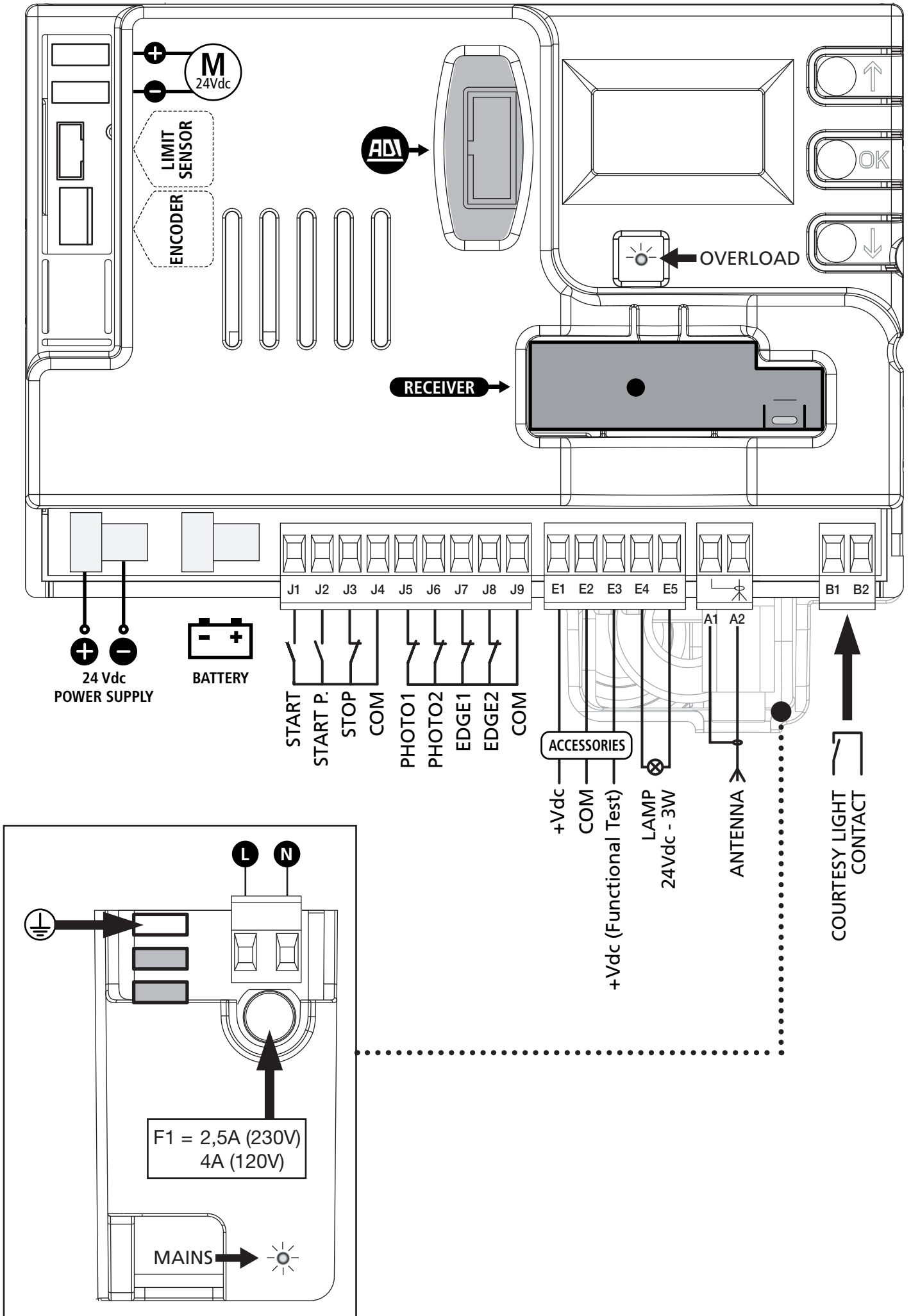


REMARQUE: les branchements mis en évidence sont raccordés en usine

⚠ ATTENTION: Ne pas enlever ou inverser les connecteurs

4.12 - RACCORDEMENTS ÉLECTRIQUES

J1	START - Commande d'ouverture pour le branchement de dispositifs traditionnels avec contact N.O. ⚠ ATTENTION : si des dispositifs à commande maintenue sont utilisés (voyants magnétiques, minuterie, détecteurs de présence, etc.), il faut utiliser le mode horloge (paramètre <code>Start = orol</code>).
J2	START P. - Commande d'ouverture piéton pour le branchement de dispositifs traditionnels avec contact N.O. ⚠ ATTENTION : si des dispositifs à commande maintenue sont utilisés (voyants magnétiques, minuterie, détecteurs de présence, etc.), il faut utiliser le mode horloge (paramètre <code>Start = orol</code>).
J3	Commande d'arrêt STOP. Contact N.F.
J4	Commun (-)
J5	Photocellules type 1. Contact N.F.
J6	Photocellules type 2. Contact N.F.
J7	Barres palpeuses de type 1. Contact N.F.
J8	Barres palpeuses de type 2. Contact N.F.
J9	Commun accessoires (-)
E1	Alimentation +24Vdc pour photocellules et autres accessoires
E2	Commun alimentation accessoires (-)
E3	Alimentation 24Vdc - TX photocellules / barres palpeuses optiques pour test de fonctionnement. Brancher les câbles d'alimentation des cellules émettrice entre les bornes E2 et E3
E4 - E5	Lampe témoin ou clignotant 24V
A1	Protection antenne
A2	Centrale antenne
B1 - B2	Lumière de courtoisie ou clignotant 230V/120V
L	Phase alimentation 230V/120V
N	Neutre alimentation 230V/120V
BATTERY	Bloc batterie (code 161212)
RECEIVER	Connecteur pour récepteur MRx
ADI	Interface pour modules ADI
OVERLOAD	Signale surcharge sur l'alimentation des accessoires
MAINS	Signale que la centrale est alimentée
M	Moteur
LIMIT SENSOR	Fin de course
ENCODER	Encodeur
24 Vdc POWER SUPPLY	Alimentation de l'armoire de commande (+24Vcc)

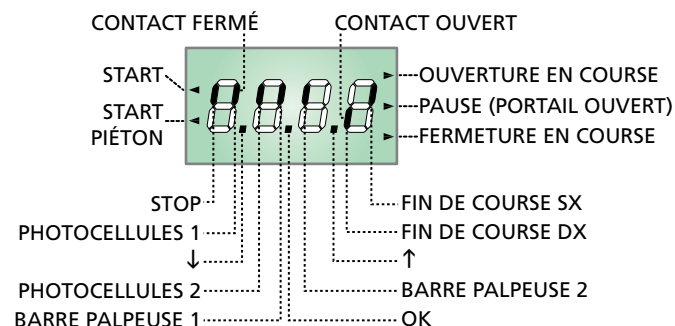


5 - PANNEAU DE CONTROLE

5.1 - AFFICHEUR

Quand on active l'alimentation, l'armoire vérifie le correct fonctionnement de l'écran, en allumant tous les segments pendant 1,5 sec. **8.8.8.8**. Dans les 1,5 sec. suivantes, est affichée la version du logiciel, par exemple **P r 1.0**.

A la fin de ce test le panneau de contrôle s'affiche.



REMARQUE: si le panneau est éteint, l'armoire de commande pourrait être en mode ENERGY SAVING; appuyer sur la touche OK pour l'allumer.

Le panneau de contrôle signale l'état physique des contacts raccordés et des touches de programmation: si le segment vertical en haut est allumé, le contact est fermé; si le segment vertical en bas est allumé, le contact est ouvert (le dessin indiqué ci dessus illustre le cas où les entrées: PHOTO1, PHOTO2, EDGE1, EDGE2 et STOP ont toutes été raccordées correctement).

NOTE : si un module ADI est utilisé sur l'écran, d'autres segments pourraient apparaître, veuillez consulter le paragraphe spécifique "INTERFACE ADI"

Les points entre les chiffres de l'afficheur indiquent l'état des boutons de programmation: quand on presse une touche, le point relatif s'allume.

Les flèches à la gauche de l'afficheur indiquent l'état des entrées de start. Les flèches s'allument quand l'entrée relative se ferme.

Les flèches à droite de l'afficheur indiquent l'état du portail:

- La flèche plus en haut s'allume quand le portail est en phase d'ouverture. Si elle clignote elle indique que l'ouverture a été causée par l'intervention d'un dispositif de sûreté (barre palpeuse ou détecteur d'obstacles).
- La flèche centrale indique que le portail est en état de repos. Si elle clignote cela signifie que le comptage du temps pour la fermeture automatique est actif.
- La flèche plus en bas s'allume quand le portail est en phase de fermeture. Si elle clignote cela indique que la fermeture a été causée par l'intervention d'un dispositif de sûreté (barre palpeuse ou détecteur d'obstacles).

5.2 - UTILISATION DES TOUCHES DE PROGRAMMATION

La programmation des fonctions et des temporisations de l'armoire de commande est exécutée depuis un menu de configuration prévu à cet effet, accessible et explorable par 3 touches **↑**, **↓** et **OK** situées à côté de l'écran d'affichage de l'armoire de commande.

ATTENTION : En dehors du menu de configuration, en appuyant sur la touche **↑, la commande START est activée, en appuyant sur la touche **↓**, la commande START PIÉTON est activée.**

Il existent trois types de voix de menu:

- Menu de fonction
- Menu de temps
- Menu de valeur

Réglage d'un paramètre dans un menu de fonction

Les menus de fonction permettent de choisir une fonction parmi un ensemble de possibilité. Quand on entre dans un menu de fonction on visualise l'option actuellement active; en utilisant des touches **↓** et **↑** on fait défiler options disponibles.

En appuyant sur la touche **OK** on active l'option visualisée et on retourne au menu de configuration.

Réglage des paramètres de temps

Les menus de temps permettent de régler la durée d'une fonction. Quand on entre dans un menu de temps on visualise la valeur actuelle; l'affichage des temps dépend de la valeur réglée.

- Chaque pression du touche **↑** augmente le temps établi et chaque pression du touche **↓** diminue.
- En maintenant appuyé la touche **↑** on peut augmenter rapidement la valeur de temps, jusqu'à atteindre le maximum prévu pour cette valeur.
- Evidemment on peut diminuer rapidement le temps jusqu'à atteindre la valeur **0.0"** en maintenant appuyé la touche **↓**.
- Dans tous les cas régler une valeur à **0** revient à désactiver la fonction: dans ce cas, au lieu de la valeur **0.0"** on visualise **no**.
- En appuyant la touche **OK** on valide la valeur visualisée et on retourne au menu de configuration.

Réglage des paramètres de valeur

Les paramètres de valeur sont similaires aux paramètres de temps, mais la valeur établit est un nombre.

En maintenant appuyé la touche **↑** ou **↓** la valeur augmente ou diminue doucement.

En appuyant la touche **OK** on valide la valeur visualisée et on retourne au menu de configuration.

Les principaux menus de programmation de l'armoire de commande sont représentés dans les pages suivantes.

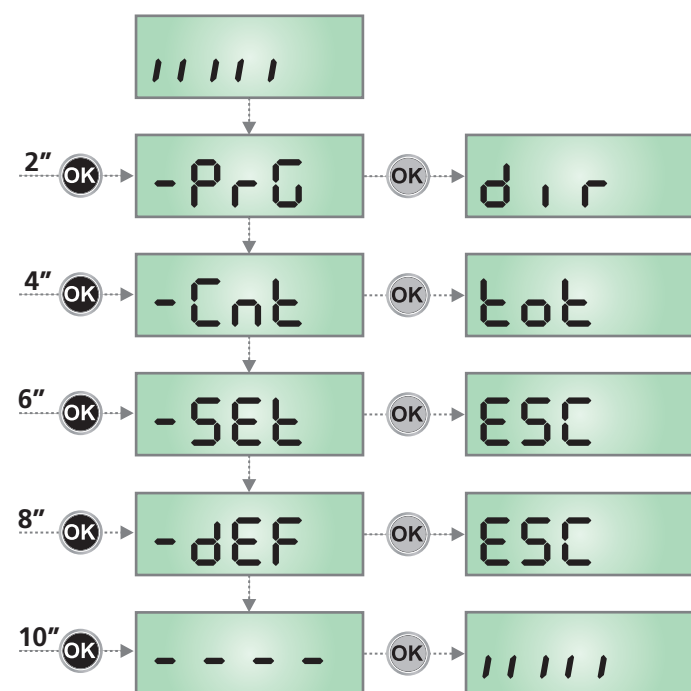
Pour se déplacer dans ces menus utiliser les trois touches « **↑**, **↓** et **OK** » selon les indications du tableau suivant :

	Appuyer et relâcher la touche OK
	Maintenir la touche OK appuyée pour 2 secondes
	Relâcher la touche OK
	Appuyer et relâcher la touche ↑
	Appuyer et relâcher la touche ↓

6 - ACCÈS AUX PARAMÈTRES DE L'ARMOIRE DE COMMANDE

1. Maintenir enfoncée la touche **OK** jusqu'à quand l'écran affiche le menu désiré
2. Relâcher la touche **OK**: la première rubrique du sous-menu s'affiche sur l'écran
 - **PrG** Programmation de l'armoire de commande (chapitre 12)
 - **Cnt** Compteur de cycles (chapitre 11)
 - **SEt** Menu de installation (chapitre 9)
 - **dEF** Chargement des paramètres par défaut (chapitre 8)

⚠ ATTENTION: Si aucun des boutons de programmation n'est pressé pendant plus d'une minute, l'armoire sort automatiquement de programmation et les paramètres modifiés ne seront pas mémorisés.



7 - CONFIGURATION RAPIDE

Ce paragraphe illustre une procédure rapide pour configurer l'armoire de commande et la mettre immédiatement en oeuvre.

On conseille de suivre du début ces notices, pour vérifier rapidement le correct fonctionnement de l'armoire, du moteur et des accessoires.

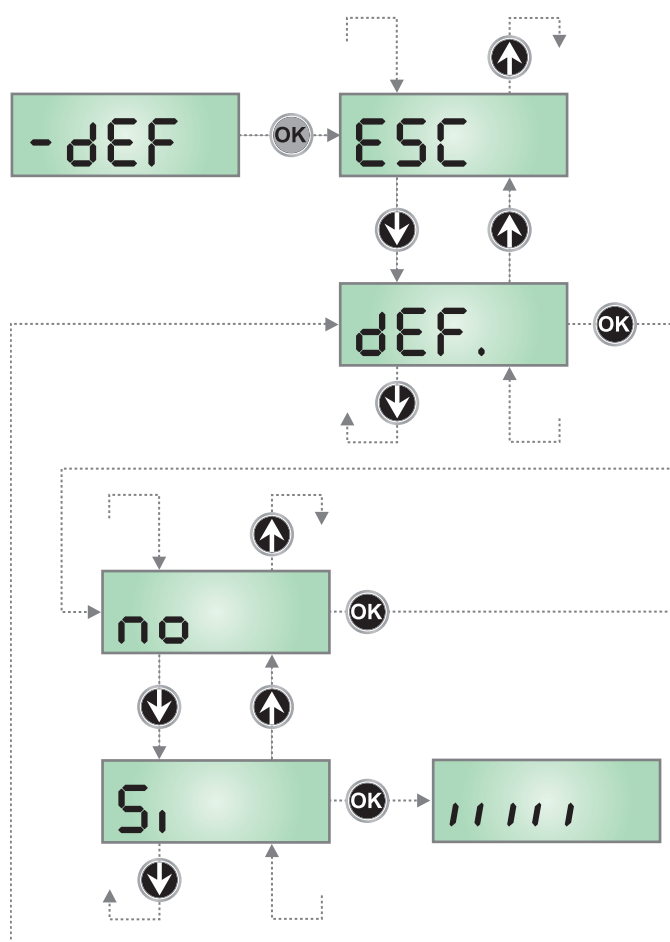
1. Rappeler la configuration de défaut: voir chapitre 8
2. Configurer les rubriques **dir - StOP - Fot1 - Fot2 - CoS1 - CoS2** en fonction de la direction du le portail et des sécurités installées sur le portail. Pour la position des rubriques à l'intérieur du menu et pour les options disponibles pour chaque rubrique, il faut faire référence au chapitre 12.
3. Démarrer le cycle d'auto-apprentissage : voir chapitre 9-9.1 (APPRENTISSAGE AUTOMATIQUE DES LIMITES DE LA COURSE)
4. Vérifier le fonctionnement correct de l'automatisation et si nécessaire modifier la configuration des paramètres désirés.

8 - CHARGEMENT DES PARAMÈTRES PAR DÉFAUT

Si besoin, il est possible de rétablir tous les paramètres à leur valeur standard ou par défaut (voir le tableau récapitulatif final).

⚠ ATTENTION : Cette procédure comporte la perte de tous les paramètres personnalisés.

1. Maintenir enfoncée la touche **OK** jusqu'à ce que l'écran affiche **-dEF**
2. Relâcher la touche **OK**: l'inscription **ESC** s'affiche sur l'écran (appuyer sur la touche **OK** uniquement si vous souhaitez quitter le menu)
3. Appuyer sur la touche **↓**: l'inscription **dEF.** s'affiche sur l'écran
4. Appuyer sur la touche **OK**: l'inscription **no** s'affiche sur l'écran
5. Appuyer sur la touche **↓**: l'inscription **S1** s'affiche sur l'écran
6. Appuyer sur la touche **OK**: tous les paramètres sont réinitialisés à leur valeur par défaut (voir chapitre 12), l'armoire de commande quitte la programmation et le panneau de contrôle s'affiche sur l'écran.



9 - MENÙ DE INSTALLATION (Set)

Ce menu permet d'effectuer les déplacements de la grille nécessaires pendant la phase d'installation.

La procédure d'apprentissage automatique permet la mémorisation des limites de la course en se basant sur les données détectées par l'encodeur.

La procédure de manutention manuelle permet l'actionnement de la grille en mode Homme Présent dans les cas particuliers comme la phase d'installation/manutention ou un éventuel dysfonctionnement des photocellules ou barres palpeuses de sécurité.

⚠ ATTENTION: avant de procéder s'assurer d'avoir installé dans la position correcte les butées mécaniques.

1. Maintenir enfoncée la touche **OK** jusqu'à ce que l'écran affiche **-SEt**
2. Relâcher la touche **OK**: l'inscription **ESC** s'affiche sur l'écran (appuyer sur la touche **OK** uniquement si vous souhaitez quitter le menu)
3. A l'aide des touches **↑** et **↓**, sélectionner le menu **Mou** pour activer la manutention manuelle ou **APPr** pour démarrer la procédure d'apprentissage automatique des limites de la course.
4. Appuyer sur la touche **OK** pour démarrer la procédure choisie.

9.1 - APPRENTISSAGE AUTOMATIQUE DES LIMITES DE LA COURSE

⚠ ATTENTION : pour effectuer la procédure d'auto-apprentissage, il est nécessaire de désactiver l'interface ADI à l'aide du menu **i.Adi. S'il y a des sécurités qui sont contrôlées à l'aide du module ADI pendant la phase d'auto-apprentissage, elles ne seront pas activées.**

ATTENTION : pendant la phase d'auto-apprentissage des délais, le moteur se déplace à vitesse réduite.

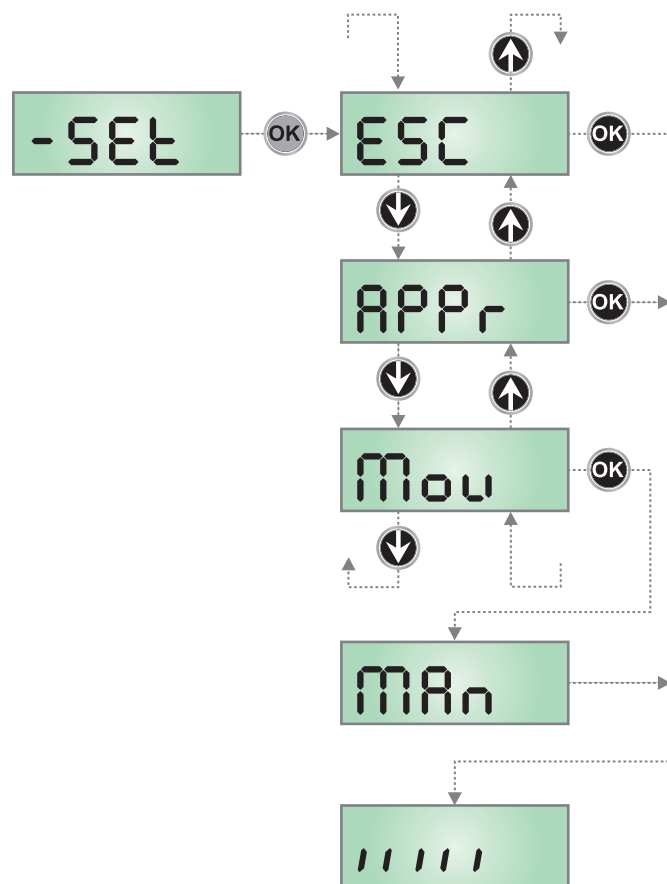
5. L'écran affiche le panneau de commande et la procédure d'apprentissage automatique commence :
 - 5.1 Si le portail n'est pas sur le fin de course de fermeture, le moteur s'active lors de la fermeture à vitesse réduite jusqu'à ce que soit atteint le fin de course.
 - 5.2 La grille est activée en ouverture jusqu'à l'atteinte de la butée d'ouverture.
 - 5.3 La grille est activée en fermeture jusqu'à l'atteinte de la butée de fermeture.
6. Si le capteur d'obstacles est activé, la valeur suggérée pour le capteur d'obstacles s'affiche sur l'écran.
Si aucune des opérations n'est exécutée pendant 20 secondes, l'armoire de commande quitte la phase de programmation sans sauvegarder la valeur suggérée.
7. La valeur suggérée peut être modifiée à l'aide des touches **↑** et **↓**, en appuyant sur la touche **OK** la valeur visualisée est confirmée et l'écran affiche l'inscription **SEnS**
8. Maintenir la touche **↓** enfoncée jusqu'à quand l'écran affiche **FinE**, appuyer sur la touche **OK**, sélectionner la rubrique **Sr**, puis appuyer sur la touche **OK** pour quitter la programmation en mémorisant la valeur des détecteurs.

⚠ ATTENTION : Si l'armoire de commande devait quitter le menu suite à un délai d'attente écoulé (1 minute) le détecteur reviendront à la valeur configurée avant d'exécuter l'auto-apprentissage (le détecteur est désactivé en fonction des valeurs par défaut). Les positions de fin de course sont en revanche toujours mémorisées.

9.2 - MANUTENTION MANUELLE

⚠ ATTENTION : quand cette procédure est activée, les sécurités ne sont pas actives.

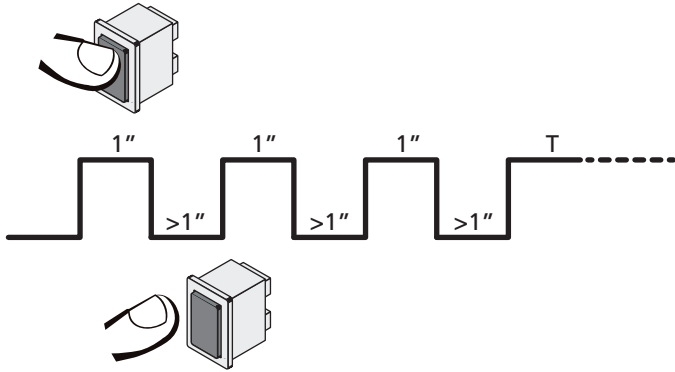
5. L'écran affiche **MAn**
6. Maintenir enfoncée la touche **↑** pour déplacer la grille en ouverture ou la touche **↓** pour la fermeture
7. Relâcher la touche pour arrêter la grille
8. Pour sortir de ce menu, appuyer sur **OK**
NOTA : si le moteur ne se met pas en route pendant plus d'une minute, la procédure se termine automatiquement.



10 - FONCTIONNEMENT HOMME MORT D'URGENCE

Ce mode de fonctionnement peut être utilisé afin de déplacer la grille en mode homme mort dans des cas particuliers tels que l'installation/l'entretien ou un éventuel dysfonctionnement des photocellules, barres palpeuses, fins de course ou encoder.

Pour activer la fonction, vous devez envoyer une commande de START pendant 3 fois (les commandes doivent durer au moins 1 seconde; la pause entre les commandes doit durer au moins 1 seconde).



La quatrième commande START active le portillon en mode AUTOMATIQUE (homme mort); pour déplacer le portillon maintenir la commande START active pendant la durée de la manœuvre (tempo T). La fonction s'éteint automatiquement après 10 secondes d'inactivité de la porte.

REMARQUE : si le paramètre **SErU** est configuré sur **SErN**, la commande Start, (générée depuis les bornes ou depuis la télécommande) permet d'ouvrir et de fermer alternativement la grille (à la différence du mode homme mort normal).

11 - LECTURE DU COMPTEURS DE CYCLES

L'armoire PD14 mémorise le nombre de cycles effectués par l'automatisme et peut également signaler la nécessité d'effectuer un entretien après un certain nombre de manoeuvres.

Il y a à disposition deux compteurs:

- Compteur du nombre de cycles totaux réalisés (option **tot** du menu **Cont**)
- Compteur dégressif des cycles restants avant la prochaine demande d'entretien (option **SErU** du menu **Cont**).

Ce deuxième compteur peut être programmé avec la valeur souhaitée. Le schéma suivant montre la procédure pour lire le compteur de cycles et pour lire et/ou programmer le nombre de cycles restant avant la prochaine demande d'entretien (dans l'exemple l'armoire a effectué 12451 cycles et il reste 1300 cycles avant la prochaine demande d'entretien).

La partie N°1 indique le nombre de cycles effectués: avec les touches **↑** et **↓** on alterne entre la visualisation des milliers et des unités.

La partie N°2 indique le nombre de centaine de cycles restant avant la prochaine demande d'entretien: la valeur est arrondi à la centaine.

La partie N°3 permet le réglage de ce dernier compteur. Chaque pression sur les touches **↑** ou **↓**, augmente ou diminue le compteur de 1000 cycles. Le comptage précédemment visualisé est perdu.

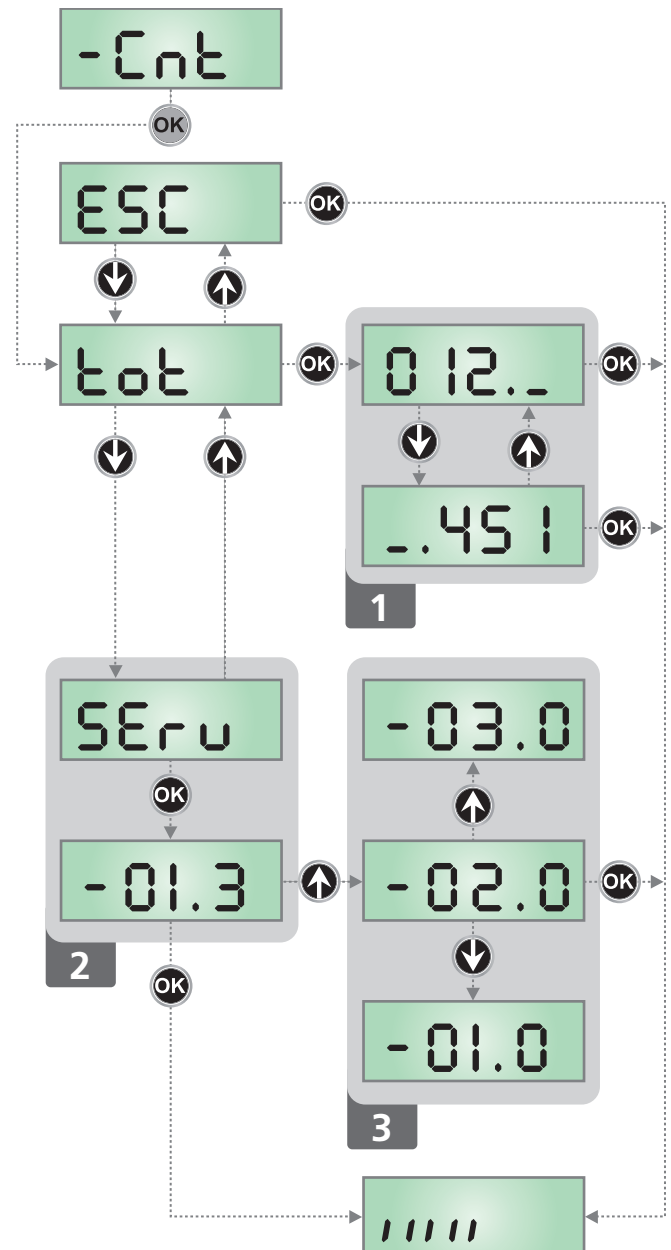
11.1 - SIGNALISATION DE LA NÉCESSITÉ D'ENTRETIEN

Quand le compteur des cycles restant avant entretien arrive à Zéro, l'armoire le signale à l'utilisateur en effectuant un préavis supplémentaire de 5 secondes avant chaque démarrage du portail.

La signalisation est répétée avant chaque départ en ouverture jusqu'à ce que l'installateur accède au menu **SErU**.

Si celui-ci ne programme pas un nouveau nombre de cycle, la fonction est désactivée et la signalisation n'interviendra plus.

⚠ ATTENTION: les opérations d'entretien doivent être réalisées uniquement par du personnel qualifié.



12 - PROGRAMMATION DE L'ARMOIRE DE COMMANDE

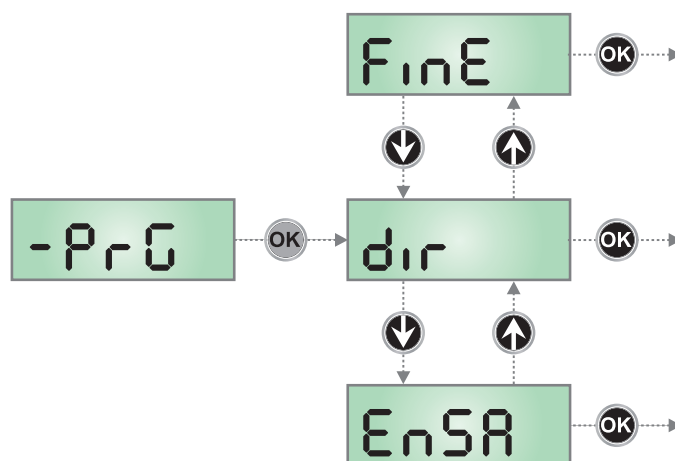
Le menu de programmation **-PrG** consiste en une liste de paramètres configurables; le sigle qui s'affiche à l'écran indique le paramètre actuellement sélectionné. En appuyant la touche ↓ au paramètre suivant ; en appuyant la touche ↑ on retourne au paramètre précédent.

Appuyant la touche **OK** on visualise la valeur actuelle du paramètre sélectionné et on peut éventuellement la modifier.

Le dernier paramètre du (**FinE**) permet de mémoriser les modifications effectuées et retourner au fonctionnement normal de la centrale. Pour mémoriser toute modification, il est impératif de sortir de programmation en validant le paramètre **FinE**.

⚠ ATTENTION: Si aucun des boutons de programmation n'est pressé pendant plus d'une minute, l'armoire sort automatiquement de programmation et les paramètres modifiés ne seront pas mémorisés.

En maintenant appuyé la touche ↓ ou ↑, les paramètres du menu de configuration défilent très vite, jusqu'à l'affichage **FinE**. De cette façon on peut atteindre rapidement le début et la fin de la liste.



PARAMÈTRE	VALEUR	DESCRIPTION	DEFAULT	MEMO
dir		Direction d'ouverture du portail (voit de l'interne)	dH	
	dH	Le portail ouvre vers droite		
	SH	Le portail ouvre vers gauche		
EnSA		Fonction ENERGY SAVING Cette fonction est utile pour réduire les consommations lorsque l'automatisme est en veille. Si la fonction est activée, l'armoire de commande entrera en mode ENERGY SAVING dans les conditions suivantes: <ul style="list-style-type: none"> • 5 secondes après la fin d'un cycle de travail • 5 secondes après une ouverture (si la fermeture aut. n'est pas activée) • 30 secondes après la sortie du menu de programmation En mode ENERGY SAVING, l'alimentation des accessoires, de l'affichage, des voyants clignotants est désactivée. Le mode ENERGY SAVING est quitté lorsque: <ul style="list-style-type: none"> • Un cycle de travail est activé • On accède à un menu 	no	
	no	Fonction désactivée		
	Si	Fonction activée		
P.APP		Ouverture partielle	25	
	0 - 100	Pourcentage de la course exécutée par la grille en cas d'ouverture commandée avec l'option Start Piéton		
t.PrE		Temps de préavis	1.0"	
	0.5" - 1'00	Avant chaque mouvement du portail, le clignotant est activé, pour signaler que le mouvement va commencer (temps réglable de 0,5" à 1'00)		
	no	Fonction désactivée		
t.PCh		Temps de pré-clignotement différent pour la fermeture	no	
	0.5" - 1'00	Si l'on assigne une valeur à ce paramètre, l'armoire de commande activera le pré-clignotement avant la phase de fermeture pour le temps pré-réglé dans ce menu (temps réglable de 0,5" à 1'00)		
	no	Temps de pré-clignotement égal à t.PrE		

PARAMÈTRE	VALEUR	DESCRIPTION	DEFAULT	MEMO
Pot		Puissance moteur	60 (STD) 100 (FAST)	
	30 - 100	La valeur indique le pourcentage de la valeur maximum du moteur		
P.rAL		Puissance moteur pendant la phase de ralentissement	20	
	0 - 70	La valeur indique le pourcentage de la valeur maximum du moteur		
SPUn		Démarrage pleine puissance Si on active la fonction DEMARRAGE, les 2 premières secondes sont effectuées à pleine puissance (indépendamment de la valeur réglée au paramètre Pot)	no	
	no	Fonction désactivée		
	Si	Fonction activée		
rRM		Rampe de démarrage	1 (STD) 3 (FAST)	
	6 - 0	Pour ne pas solliciter excessivement le moteur, au début du mouvement la puissance est augmentée graduellement, jusqu'à atteindre la valeur introduite ou le 100% si le démarrage pleine puissance est activé. Plus haute est la valeur introduite, plus longue est la durée de la rampe, c'est-à-dire plus de temps est nécessaire pour atteindre la valeur de puissance nominale		
SEnS		Réglage du détecteur d'obstacles	no	
	no	Fonction désactivée		
	1.0R-16.0R	Ce menu permet le réglage de la sensibilité du détecteur d'obstacles. Lorsque le courant absorbé par le moteur dépasse la valeur paramétrée, l'armoire de commande détecte une alarme.		
rR.AP		Ralentissement en ouverture	20 (STD) 25 (FAST)	
	0 - 100	Ce menu permet de régler le pourcentage de la course qui est exécutée à la vitesse réduite pendant le dernier parcours d'ouverture		
rR.Ch		Ralentissement en fermeture	20 (STD) 25 (FAST)	
	0 - 100	Ce menu permet de régler le pourcentage de la course qui est exécutée à la vitesse réduite pendant le dernier parcours de fermeture		
St.AP		Start en ouverture Ce menu permet d'établir le comportement de l'armoire si elle reçoit une commande de Start pendant la phase d'ouverture	PAUS	
	PAUS	Le portail s'arrête et entre en pause		
	ChU	Le portail commence immédiatement à se fermer		
	no	Le portail continue à s'ouvrir (la commande est ignoré)		
St.Ch		Start en fermeture Ce menu permet d'établir le comportement de l'armoire si elle reçoit une commande de Start pendant la phase de fermeture	StoP	
	StoP	Le portail s'arrête et le cycle est considéré terminé		
	APEr	Le portail se re-ouvre		
St.PA		Start en pause Ce menu permet d'établir le comportement de l'armoire si elle reçoit une commande de Start pendant que le portail est ouvert ou en pause	ChU	
	ChU	Le portail commence à se refermer		
	no	Le commande est ignoré		
	PAUS	Le temps de pause est rechargé (Ch.AU)		

PARAMÈTRE	VALEUR	DESCRIPTION	DEFAULT	MEMO
SP.AP		Start piéton en ouverture partielle Ce menu permet d'établir le comportement de l'armoire si elle reçoit une commande de Start Piéton pendant la phase d'ouverture partielle. ATTENTION: Une commande de Start reçue pendant l'ouverture partielle provoque une ouverture totale; la commande de Start Piétonne est toujours ignorée pendant une ouverture totale	PAUS	
	PAUS	Le portail s'arrete et entre en pause		
	ChU	Le portail commence à se refermer		
	no	Le portail continue à s'ouvrir (la commande est ignorée)		
Ch.AU		Fermeture automatique Dans le fonctionnement automatique, l'armoire de commande referme automatiquement le portail à l'échéance du temps établi dans ce menu	no	
	no	Fonction désactivée		
	0.5" - 20.0'	Le portail se referme une fois le temps paramétré écoulé (temps réglable de 0,5" à 20,0')		
Ch.ér		Fermeture après le passage Dans le fonctionnement automatique, chaque fois qu'interviens une photocellule pendant la pause, le compte du temps de pause recommence à partir de la valeur établit dans ce menu. De façon analogue , si la cellule intervins pendant l'ouverture, viens immédiatement chargé ce temps comme temps de pause. Cette fonction permet d'avoir une fermeture rapide apres le si on règle un temps inferieur à Ch.AU	no	
	no	Fonction désactivée		
	0.5" - 20.0'	Le portail se referme une fois le temps paramétré écoulé (temps réglable de 0,5" à 20,0')		
PR.ér		Pause après le passage Afin de rendre le plus bref possible le temps où le portail reste ouvert, il est possible faire arrêter le portail après le passage devant les photocellules est détecté. Si le fonctionnement automatique est activé, le temps de pause est Ch.ér	no	
	no	Fonction désactivée		
	Si	Fonction activée		
LUCi		Lumière de courtoisie Ce menu permet de configurer le fonctionnement de la sortie contact sec (B1-B2)	é.LUC	
	é.LUC	Fonctionnement temporisé (de 0 à 20')	1'00	
	no	Fonction désactivée		
	CiCL	Allumée pour toute la durée du cycle		
AUS		Canal auxiliaire Ce menu permet de configurer le fonctionnement de la sortie contact sec B1-B2 lorsque celle ci est pilotée au moyen d'une télécommande mémorisée sur le canal 4 du récepteur	Mon	
	é.M	Fonctionnement temporisé (temp = é.LUC)		
	b.5é	Fonctionnement bistable		
	Mon	Fonctionnement monostable		

PARAMÈTRE	VALEUR	DESCRIPTION	DEFAULT	MEMO
SPiA		Configuration sortie lumière en basse tension Ce menu permet de configurer le fonctionnement de la sortie clignotante	FLSh	
	FLSh	Fonction clignotant (fréquence fixe)		
	no	Non utilisée		
	W.L.	Fonction lampe témoin: il indique en temps réel l'état du portail, le type clignotement indique les quatre conditions possibles: - PORTAIL À L'ARRET lumière éteinte - PORTAIL EN PAUSE la lumière est toujours allumée - PORTAIL EN OUVERTURE la lumière clignote lentement (2Hz) - PORTAIL EN FERMETURE la lumière clignote rapidement (4Hz)		
LP.PR		Clignotant en pause	no	
	no	Fonction désactivée		
	Si	Le clignotant fonctionne aussi pendant le temps de pause (portail ouvert avec fermeture automatique activée)		
StEt		Fonctionnement des entrées de commande START et START P. Ce menu permet de choisir le mode de fonctionnement des entrées START et START P. (voir chapitre 4.3)	StAn	
	StAn	Mode standard		
	no	Les entrées Start sur bornes sont des-habilitées. Les entrées fonctionnent selon le mode StAn		
	AP.Ch	Mode Ouvre/Ferme		
	PrES	Mode Homme mort		
	oroL	Mode Horloge		
StoP		Entree stop	no	
	no	L'entrée STOP est désactivée		
	ProS	La commande de STOP arrête le portail: lors de la commande de DEMARRAGE suivante le portail reprend le mouvement dans la direction initiale		
	inuE	La commande de STOP arrête le portail: lors de la commande de DEMARRAGE suivante le portail reprend le mouvement dans la direction opposée à la précédente		
Fot1		Entrée cellule photo 1 Ce menu permet d'activer l'entrée pour les photocellules de type 1, c'est à dire active en ouverture et en fermeture	no	
	no	Entrée désactivée (la centrale l'ignore)		
	AP.Ch	Entrée activée		
Fot2		Entrée cellule photo 2 Ce menu permet d'activer l'entrée pour les photocellules de type 2, c'est à dire non-active en ouverture	CFCh	
	CFCh	L'entrée PHOTO2 provoque l'inversion de sens pendant la fermeture et empêche les commandes d'ouverture lorsque le portail est à l'arrêt		
	Ch	L'entrée PHOTO2 provoque uniquement l'inversion de sens pendant la fermeture. Attention: si on choisit cette option il est nécessaire des-habiliter le test photocellules		
	no	Entrée désactivée (l'armoire l'ignore)		
Ft.tE		Test de fonctionnement photocellules	no	
	no	Fonction désactivée		
	Si	Pour garantir une plus grande sécurité pour l'utilisateur, l'armoire de commande exécute, avant le début de chaque cycle de fonctionnement normal, un test de fonctionnement sur les cellules photoélectriques. S'il n'y a pas d'anomalies fonctionnelles le portail entre en mouvement. En cas contraire il reste à l'arrêt et le clignotant s'allume pendant 5 sec. L'ensemble du cycle de test dure moins d'une seconde		

PARAMÈTRE	VALEUR	DESCRIPTION	DEFAULT	MEMO
C0S1		Entrée barre palpeuse 1 Ce menu permet d'habilitier l'entrée pour les barres palpeuses de type 1, fixe	no	
	no	Entrée désactivée (l'armoire l'ignore)		
	APCh	Entrée activée en ouverture et en fermeture		
	AP	Entrée activée pendant l'ouverture et désactivée pendant la fermeture		
C0S2		Entrée Barre palpeuse 2 Ce menu permet d'habilitier l'entrée pour les barres palpeuses de type 2, mobiles	no	
	no	Entrée désactivée (l'armoire l'ignore)		
	APCh	Entrée activée en ouverture et en fermeture		
	Ch	Entrée activée pendant la fermeture et désactivée pendant l'ouverture		
C0tE		Test des barres palpeuses de sécurité Ce menu permet de régler la méthode de vérification du fonctionnement des barres palpeuses de sécurité	no	
	no	Test désactivé		
	rES1	Test activé pour barres palpeuses résistives		
	Foto	Test activé pour barres palpeuses optiques		
S.EnC		Sensibilité de l'encodeur	0	
	0 - 7	Ce menu permet le réglage de la sensibilité du capteur de vitesse. Une diminution de la vitesse sous le seuil établit indique la présence d'un obstacle. Si l'on configure sur 0 l'obstacle est détecté uniquement quand le portail est arrêté. Quand le capteur intervient, le portail s'arrête et il est commandé en direction contraire pendant 3 secondes afin de dégager l'obstacle. La commande successive de Start fait reprendre le mouvement dans la direction précédente.		
..Ad1		Activation dispositif ADI Au moyen de ce menu il est possible d'activer le fonctionnement du dispositif inséré sur le connecteur ADI REMARQUE: en sélectionnant S1 et en pressant MENU on entre dans le menu de configuration du dispositif inséré dans le connecteur ADI. Ce menu est géré par le dispositif même et il est différent pour chaque dispositif. Veuillez faire référence au manuel du dispositif. Si vous sélectionnez S1 , mais aucun dispositif n'est inséré, l'écran visualise une série de tirets. Quand on sort du menu de configuration du dispositif ADI, on retourne à la rubrique ..Ad1	no	
	no	Interface désactivée, toute signalisation éventuelle n'est pas prise en considération		
	S1	Interface activée		
FinE		Fin de programmation Ce menu permet de terminer la programmation (aussi bien prédéfinie que personnalisée) en mémorisant les données modifiées	no	
	no	Ne pas sortir de la programmation		
	S1	Modifications terminées: fin de programmation		

13 - ANOMALIE DE FONCTIONNEMENT

Ce paragraphe énumère toutes les anomalies de fonctionnement pouvant être détectées par la PD14 ainsi que les procédures de résolution du problème.

La led MAINS ne s'allume pas

Cela signifie que la platine PD14 n'est pas alimentée.

1. Avant d'intervenir sur l'armoire, couper l'alimentation au niveau du tableau électrique et déboucher le bornier d'alimentation.
2. S'assurer qu'il n'y a pas de coupure secteur en amont de la platine.
3. Contrôler si le fusible F1 est brûlé. En ce cas, le remplacer par un autre fusible de même valeur.

La led OVERLOAD est allumé

Cela indique une surcharge sur la sortie 24V.

1. Enlever la partie extractible contenant les bornes de J1 à J9. La led OVERLOAD doit s'éteindre.
2. Eliminer la cause de la surcharge
3. Ré-embrocher le bornier extractible et vérifier que la led ne s'allume à nouveau

Clignotement de préavis prolongé

Quand on donne une commande de start le clignotant s'allume immédiatement, mais le portail ne s'ouvre pas de suite.

Cela signifie que le compteur de cycles pré-réglés dans le menu **SErU** est arrivé à zéro et que l'installation nécessite un entretien.

Mouvement ralenti du portail lors de la fermeture

Cette condition peut se vérifier lorsque l'encodeur du moteur doit être réaligné : le portail est fermé à vitesse réduite jusqu'au fin de course de fermeture et il reprend ensuite son fonctionnement normal. Cette anomalie peut se présenter en cas de black-out électrique avec le portail en position ouverte ou à cause d'autres facteurs liés au dysfonctionnement du portail.

Erreur 1

A la sortie de la programmation sur l'écran apparaît **Err1**

Cela signifie qu'il n'a pas été possible de sauver les données modifiées.

Ce dysfonctionnement n'est pas réparable par l'installateur. L'armoire doit être retournée à V2 S.p.A. pour la réparation.

Erreur 2

Quand on donne une commande de start, le portail ne s'ouvre pas et sur l'écran apparaît **Err2**

Cela signifie que le test des MOSFET a échoué.

Avant de transmettre l'armoire à V2 S.p.A. pour la réparation, s'assurer que le moteur soit bien raccordé.

Erreur 3

Quand on donne une commande de start, le portail ne s'ouvre pas et sur l'écran apparaît **Err3**

Cela signifie que le test des cellules a échoué.

1. S'assurer qu'aucun obstacle a interrompu le faisceau des photocellules au moment qu'on a donné la commande de start.
2. S'assurer que les cellules habilitées dans les menu **FoEt1** et **FoEt2** soient effectivement installées.
3. S'assurer que les cellules type 2, s'assurer que le paramètre du menu **FoEt2** soit établi sur **CF.Ch**.
4. S'assurer que les cellules soient alimentées et fonctionnant: en coupant le faisceau on doit entendre le déclenchement du relai.

Erreur 4

Quand on donne une commande de start et le portail ne bouge pas (ou s'ouvre partiellement) et sur l'écran va apparaître **Err4** Cette anomalie peut se présenter lorsqu'une des conditions suivantes se vérifie :

1. Si une commande START est envoyée avec le moteur débloqué
2. Lors de la phase d'autoapprentissage s'il y a des problèmes avec les fins de course.
Vérifier le sens des aimants, s'ils sont au contraire il est nécessaire de les démonter et les inverser.
Si les aimants sont correctement mis en place cela veut dire que le capteur de fin de course est endommagé ou le câblage qui relie le capteur à l'armoire de commande a été interrompu. Remplacer le capteur fin course ou la partie du câblage endommagé.
3. Lors du fonctionnement normal si l'erreur persiste, envoyer la centrale de commande à V2 S.p.A. pour sa réparation.

Erreur 5

Quand on donne une commande de start, le portail ne s'ouvre pas et l'affichage indique **Err5**

Cela signifie que le test des barres palpeuses a échoué.

S'assurer que le menu relatif au test des barres palpeuses (**Co.tE**) a été configuré de manière correcte. S'assurer que les barres palpeuses habilitées par menu sont effectivement installées.

Erreur 7

Quand on donne une commande de start, le portail ne s'ouvre pas et à l'écran apparaît l'inscription **Err7**

Il indique une anomalie dans le fonctionnement des encodeurs.

2 cas peuvent se vérifier :

1. Avec le encodeur activé, à peine reçue une commande de START: cela veut dire que les encodeurs n'ont pas été initialisés. Pour le fonctionnement de encodeur il est obligatoire d'exécuter la procédure d'auto-apprentissage.
2. Avec le encodeur activé et initialisé quelques secondes après le début du mouvement: cela veut dire que l'encodeur ne marche pas correctement. Encodeur en panne ou branchement interrompu

Erreur 8

Quand on cherche à exécuter une fonction d'auto-apprentissage on peut avoir deux différentes conditions:

1. La commande est refusée et sur l'afficheur on visualise l'inscription **Err8**. Cela veut dire que la configuration de l'armoire de commande n'est pas compatible avec la fonction demandée.
Pour pouvoir effectuer l'auto-apprentissage, il est nécessaire que les entrées de Start soient habilitées en mode standard (menu **SErE** configuré sur **SEAn**) et l'interface ADI soit désactivé (menu **i.Adi** configuré sur **no**).
2. La procédure est interrompue et sur l'afficheur, apparaît l'indication **Err8**
Signifie qu'un dispositif de sécurité s'est déclenché.

Erreur 9

Quand on essaye de modifier les réglages de l'armoire et que sur l'écran apparaît **Err9**

Cela signifie que la programmation a été bloquée avec la clé de verrouillage du programme CL1+ (cod. 161213).

Pour procéder à la modification des données, il est nécessaire d'insérer dans le connecteur interface ADI la même clé utilisée pour activer le blocage de la programmation.

Erreur 10

Lorsqu'une commande de démarrage est effectuée, le portail ne s'ouvre pas et l'écran affiche **Er 10**

Cela veut dire que le test de fonctionnement des modules ADI a échoué.

Erreur 11

Quand on donne un commande de start et le portail ne bouge pas (ou s'ouvre partiellement) et sur l'écran va apparaître **Er 11**

Cela veut dire que la protection thermique du moteur est intervenue. Le système recommencera à fonctionner normalement après le refroidissement du moteur.

14 - ESSAI ET MISE EN SERVICE

Les phases suivantes sont les plus importantes pour la réalisation de l'automatisation car elles permettent de garantir une sécurité maximale.

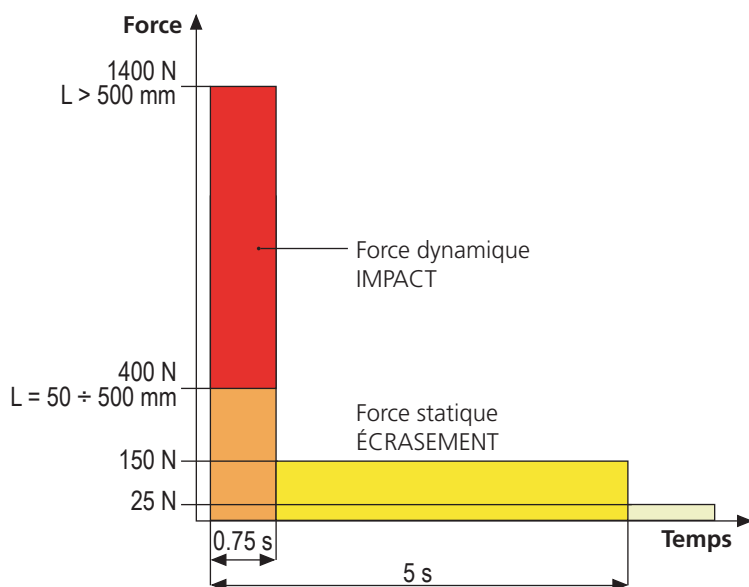
V2 recommande l'utilisation des normes techniques suivantes:

- EN 12445 (Sécurité lors de l'utilisation de fermetures automatisées, méthodes d'essai).
- EN 12453 (Sécurité lors de l'utilisation de fermetures automatisées, requises).
- EN 60204-1 (Sécurité de la machinerie, équipement électrique des machines, partie 1: règles générales)

Plus particulièrement, en se référant au tableau du paragraphe "VÉRIFICATIONS PRÉLIMINAIRES et IDENTIFICATION DE LA TYPOLOGIE D'UTILISATION" la mesure de la force d'impact sera nécessaire dans la plupart des cas afin de respecter la norme EN 12445.

Le réglage de la force opérationnelle est possible par l'intermédiaire de la programmation de la fiche électronique et le profil des forces d'impact doit être mesuré à l'aide d'un instrument spécial (également certifié et soumis à un réglage annuel) capable de tracer un graphique force-temps.

Le résultat doit respecter les valeurs maximums suivantes:



15 - ENTRETIEN

L'entretien doit être effectué conformément aux prescriptions de sécurité du présent manuel et dans le respect des lois et règlements en vigueur.

L'intervalle recommandé entre chaque entretien est de six mois, les vérifications prévues devraient concerner au moins:

- l'efficacité parfaite de tous les dispositifs de signalisation
- l'efficacité parfaite de tous les dispositifs de sécurité
- la mesure des forces opérationnelles du portail
- la lubrification des parties mécaniques de l'automatisation (si nécessaire)
- l'état d'usure des parties mécaniques de l'automatisation
- l'état d'usure des câbles électriques des actionneurs électromécaniques

Le résultat de chaque vérification doit être noté dans le registre d'entretien du portail.



16 - ÉLIMINATION DU PRODUIT

Comme pour les opérations d'installation, même à la fin de la vie de ce produit, les opérations de démantèlement doivent être effectuées par un personnel qualifié.

Ce produit est composé de différents types de matériaux: certains peuvent être recyclés, d'autres doivent être éliminés. S'informer sur les systèmes de recyclage ou de mise au rebut prévus par les règlements en vigueur sur le territoire, pour cette catégorie de produit.

Attention ! – Certaines parties du produit peuvent contenir des substances polluantes ou dangereuses qui, si dispersées dans l'environnement, pourraient provoquer des effets nocifs sur l'environnement et sur la santé humaine.

Comme indiqué par le symbole ci-contre, il est interdit de jeter ce produit dans les déchets domestiques.

Effectuer une "collecte séparée" pour la mise au rebut, selon les méthodes prévues par les règlements en vigueur sur le territoire, ou amener le produit au vendeur au moment de l'achat d'un nouveau produit équivalent.

Attention ! – les règlements en vigueur au niveau local peuvent prévoir de lourdes sanctions en cas de mise au rebut abusif de ce produit.

MANUEL DE L'UTILISATEUR DE L'AUTOMATISME

CONSEILS IMPORTANTS POUR L'UTILISATEUR DE L'AUTOMATISME

L'installation d'un système automatique est d'une grande commodité, outre le fait de constituer un système valide de sécurité, il est destiné à durer des années simplement en procédant simplement à quelques contrôles.

Même si l'automatisme en votre possession satisfait le niveau de sécurité imposé par les normes en vigueur, cela n'exclut pas l'existence d'un "risque résiduel", c'est-à-dire la possibilité que certaines situations de danger existent encore, généralement dues à une utilisation inconsciente ou véritablement erronée; c'est pourquoi, nous désirons fournir certains conseils quant aux comportements à adopter pour éviter ce type d'inconvénient:

Avant d'utiliser l'automatisme pour la première fois, faites-vous expliquer par l'installateur quels sont des risques résiduels, et consacrez quelques minutes à la lecture du manuel d'instructions et d'avertissements de l'utilisateur qui vous sera remis par l'installateur. Conservez le manuel pour pouvoir le consulter en cas de doute et remettez-le au nouveau propriétaire éventuel de l'automatisme.

Votre automatisme est une machine qui exécute fidèlement vos commandes; un usage inconscient et impropre peut la rendre dangereuse: ne pas ordonner le mouvement si des personnes, animaux ou objets se trouvent dans son rayon d'action.

Enfants: une installation d'automatisme, mise en place dans le respect des normes techniques garantit un haut degré de sécurité. Il est cependant prudent d'interdire aux enfants de jouer à proximité de l'automatisme et, afin d'éviter toutes activations involontaires; ne jamais laisser jamais les télécommandes à leur portée: Il ne s'agit pas de jouet!

Anomalies: Au moindre comportement anormal de l'automatisme, coupez l'alimentation électrique de l'installation et procédez au déblocage manuel. N'effectuez pas les réparations vous-même, demandez l'intervention de votre installateur de confiance: l'installation peut continuer à fonctionner avec une ouverture non automatisée.

Entretien: comme pour toute machine, votre automatisme a besoin d'un entretien périodique de façon à ce qu'elle puisse fonctionner le plus longtemps possible et en totale sécurité. Mettez en place un programme d'entretien à fréquence périodique avec votre installateur de confiance; V2 SPA recommande un programme d'entretien à effectuer tous les 6 mois pour une utilisation domestique normale, mais cette fréquence peut varier en fonction de l'intensité d'usage.

Toutes interventions de contrôle, entretien ou réparation, doivent être effectuées par un personnel qualifié. Même si vous pensez en être capable, ne modifiez pas l'installation et les paramètres de programmation et de réglage de l'automatisme: la responsabilité relève de votre installateur. L'essai final, les entretiens périodiques et les réparations éventuelles doivent faire l'objet d'une preuve sur papier délivrée par la personne en charge et les documents doivent être conservés par le propriétaire de l'installation.

Écoulement: Lorsque l'automatisme arrive en fin de vie, assurez-vous que le démantèlement soit exécuté par un personnel qualifié et que les matériaux sont recyclés ou écoulés conformément aux règlements locaux en vigueur.

Important: si votre installation est équipée d'un système de télécommande qui semble fonctionner moins bien après un certain temps, ou ne fonctionnant plus du tout, il pourrait simplement s'agir de l'épuisement de la pile (en fonction du type, elles peuvent durer de quelques mois à deux/trois ans). Avant de contacter votre installateur, essayez d'échanger la pile avec celle d'une autre télécommande fonctionnant: si l'épuisement de la pile était effectivement la cause du problème, il suffira de changer la pile avec autre du même type.

Êtes-vous satisfait? Au cas où vous souhaiteriez ajouter à votre maison un nouveau système d'automatisme, en faisant appel au même installateur V2: vous aurez la garantie des produits les plus évolués du marché et la meilleure compatibilité avec les automatismes déjà existantes. Nous vous remercions d'avoir pris le temps de lire ces recommandations et nous vous invitons, pour toute demande présente ou future, à contacter votre installateur de confiance.

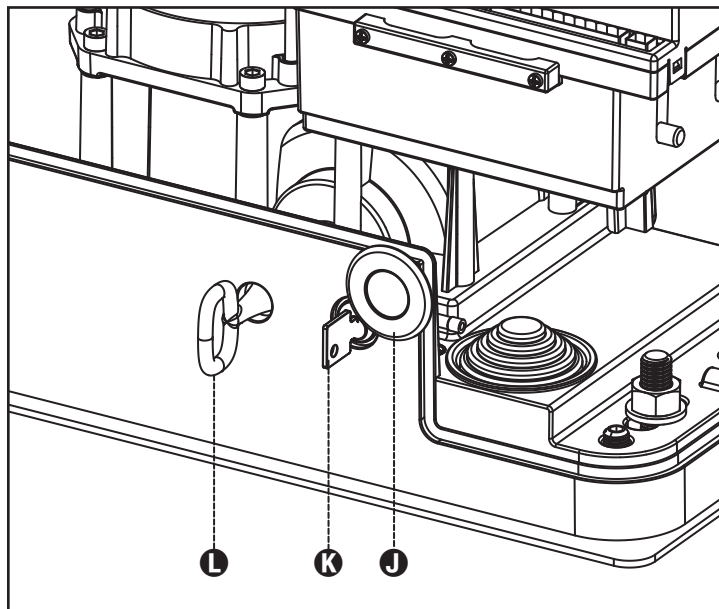
DÉBLOCAGE MOTEUR

En cas d'absence de courant électrique, le portail peut être également déverrouillé en agissant sur le moteur:

1. Ouvrir la protection de la serrure **J** se trouvant sur le côté frontal du moteur.
2. Insérer la clé **K** dans la serrure et tourner dans le sens des aiguilles d'une montre pour ouvrir l'accès au déblocage.
3. Insérer la clé **L** dans le trou et tourner dans le sens des aiguilles d'une montre jusqu'à l'arrêt.
4. À ce point, il est possible de bouger manuellement le portail

Pour rétablir l'automatisme, veuillez procéder comme suit :

1. Mettre le portail en position de fermeture totale
2. Tourner la clé **L** dans le sens contraire des aiguilles d'une montre jusqu'à l'arrêt et la retirer.
3. Tourner la clé **K** dans le sens contraire des aiguilles d'une montre de façon à fermer l'accès au déblocage et la retirer.
4. Couvrir la serrure avec le couvercle **J**.




ÍNDICE

1 - ADVERTENCIAS GENERALES PARA LA SEGURIDAD	80
1.1 - VERIFICACIONES PRELIMINARES E IDENTIFICACIÓN DEL TIPO DE USO.....	81
1.2 - SERVICIO DE ASISTENCIA TÉCNICA.....	82
1.3 - DECLARACIÓN UE DE CONFORMIDAD Y DECLARACIÓN DE INCORPORACIÓN DE CUASI MÁQUINAS.....	82
2 - CARACTERÍSTICAS TÉCNICAS	83
3 - INSTALACION DEL MOTOR	84
3.1 - COLOCACION DEL MOTOR.....	84
3.2 - MONTAJE DE LA CREMALLERA.....	85
3.3 - FIJACION DEL MOTOR.....	85
3.4 - INSTALACION DE LOS FINALES DE CARRERA MAGNÉTICOS.....	86
3.5 - DESBLOQUEO MOTOR.....	87
3.6 - ESQUEMA DE INSTALACIÓN.....	87
4 - CUADRO DE MANIOBRAS	88
4.1 - ALIMENTACIÓN.....	88
4.2 - ALIMENTACIÓN DE LA BATERÍA.....	88
4.3 - ENTRADAS DE ACTIVACION DEL CUADRO.....	88
4.4 - STOP.....	88
4.5 - CONEXIÓN DE LA FOTOCÉLULA.....	88
4.6 - CONEXIÓN DE LAS BANDAS DE SEGURIDAD.....	89
4.7 - SALIDA DE LUCES EN BAJA TENSIÓN.....	89
4.8 - LUZ DE GARAJE.....	89
4.9 - ANTENA EXTERNA.....	90
4.10 - RECEPTOR ENCHUFABLE.....	90
4.11 - INTERFAZ ADI.....	90
4.12 - CONEXIONES ELECTRICAS.....	90
5 - PANEL DE CONTROL	92
5.1 - DISPLAY.....	92
5.2 - USO DE LAS TECLAS PARA LA PROGRAMACIÓN.....	92
6 - ACCESO A LAS CONFIGURACIONES DE LA CENTRAL	93
7 - CONFIGURACION RAPIDA	93
8 - CARGA DE LOS PARÁMETROS POR DEFECTO	93
9 - MENÚ DE INSTALACIÓN	94
9.1 - APRENDIZAJE AUTOMÁTICO DE LOS LÍMITES DE LA CARRERA.....	94
9.2 - MOVIMIENTO MANUAL.....	94
10 - FUNCIONAMIENTO CON HOMBRE PRESENTE DE EMERGENCIA	95
11 - LECTURA DEL CONTADOR DE CICLOS	95
11.1 - SEÑALACIÓN DE LA NECESIDAD DE MANTENIMIENTO.....	95
12 - PROGRAMACIÓN DE LA CENTRAL	96
13 - ANOMALIAS DE FUNCIONAMIENTO	101
14 - PRUEBA Y PUESTA EN SERVICIO	102
15 - MANTENIMIENTO	102
16 - ELIMINACIÓN DEL PRODUCTO	102

MANUAL PARA EL INSTALADOR DE LA AUTOMATIZACIÓN

1 - ADVERTENCIAS GENERALES PARA LA SEGURIDAD

 **Es necesario leer todas las instrucciones antes de proceder a la instalación ya que proporcionan indicaciones importantes relacionadas con la seguridad, la instalación, el uso y el mantenimiento.**

LA AUTOMATIZACIÓN DEBE SER REALIZADA EN CONFORMIDAD A LAS VIGENTES NORMATIVAS EUROPEAS:

EN 60204-1, EN 12445, EN 12453, EN 13241-1, EN 12635

- El instalador debe proveer la instalación de un dispositivo (ej. interruptor magnetotérmico) que asegure el seccionamiento onnipolar del aparato de la red de alimentación. La normativa requiere una separación de los contactos de mínimo 3 mm en cada polo (EN 60335-1).
- Para la conexión de tubos rígidos o flexibles y pasacables, utilizar manguitos conformes al grado de protección IP44 como la caja de plástico que contiene la placa.
- La instalación requiere competencias en el campo eléctrico y mecánico; debe ser realizada únicamente por personal cualificado en grado de expedir la declaración de conformidad en la instalación (Directiva máquinas 2006/42/CEE, anexo IIA).
- Incluso la instalación eléctrica antes de la automatización debe responder a las vigentes normativas y estar realizada correctamente.
- Para una correcta puesta en servicio del sistema recomendamos seguir cuidadosamente las indicaciones expedidas por la asociación UNAC
- Dicho manual es destinado exclusivamente a técnicos calificados en las instalaciones de automatismos.
- Ninguna de las informaciones contenidas en dicho manual puede ser de utilidad para el usuario final.
- Cualquiera operación de mantenimiento y programación tendrá que ser hecha para técnicos calificados en las instalaciones de automatismos.
- Todo lo que no está previsto expresamente en estas instrucciones no está permitido; los usos no previstos pueden ser fuente de peligro para las personas y las cosas.
- No instale el producto en ambiente y atmósfera explosivos: la presencia de gases o de humos inflamables constituyen un grave peligro para la seguridad.
- No efectúe modificaciones en ninguna parte del automatismo o de los accesorios conectados a estos si no están previstas en el presente manual.
- Cualquier otra modificación hará que se anule la garantía del producto.
- Las fases de instalación se deben realizar evitando los días lluviosos que puedan exponer las tarjetas electrónicas a penetraciones de agua que pueden dañarlas.
- Todas las operaciones que requieran la apertura de las cubiertas del automatismo deben realizarse con la central de mando desconectada de la alimentación eléctrica y debe colocarse una advertencia, por ejemplo: "ATENCIÓN MANTENIMIENTO EN CURSO."

- Evite exponer el automatismo cerca de las fuentes de calor y de las llamas.
- En caso de que se produjesen intervenciones de interruptores automáticos, diferenciales o de fusibles, antes del restablecimiento es necesario localizar y eliminar la avería.
- En el caso de avería que no sean posibles solucionar haciendo uso de la información contenida en el presente manual, llame al servicio de asistencia de V2.
- V2 declina cualquier responsabilidad por la inobservancia de las normas de construcción de buena técnica además de por las deformaciones estructurales de la cancela que podrían producirse durante su uso.
- V2 se reserva el derecho a realizar eventuales modificaciones en el producto sin aviso previo.
- Los encargados de los trabajos de instalación \ mantenimiento deben llevar puestos dispositivos de protección individual (DPI), como monos, cascos, botas y guantes de seguridad.
- La temperatura ambiente de trabajo debe ser la indicada en la tabla de las características técnicas.
- La automatización debe ser apagada inmediatamente si se produjese cualquier situación anómala o de peligro; la avería o el mal funcionamiento debe ser señalado inmediatamente al empleado responsable.
- Todos los avisos de seguridad y de peligro presentes en la máquina y los dispositivos deben ser respetados.
- Los actuadores electromecánicos para cancelas no están destinados a ser utilizados por personas (niños incluidos) con capacidades físicas, sensoriales o mentales reducidas, o con falta de experiencia y conocimiento, a menos que sean vigiladas o hayan sido instruidas sobre el uso del actuador por una persona responsable de su seguridad.

La V2 se reserva el derecho de aportar eventuales modificaciones al producto sin previo aviso; además, no se hace responsable de daños a personas o cosas debidos a un uso impropio o a una instalación errónea.

1.1 - VERIFICACIONES PRELIMINARES E IDENTIFICACIÓN DEL TIPO DE USO

El automatismo no debe ser utilizado antes de haber efectuado su puesta en servicio, como se especifica en el apartado "Prueba y puesta en servicio". Se recuerda que el automatismo no subviene a defectos causados por una errónea instalación, o por un mal mantenimiento, por tanto, antes de proceder a la instalación verifique que la estructura sea idónea y conforme con las normas vigentes y, si es el caso, aporte todas las modificaciones estructurales dirigidas a la realización de los flancos de seguridad y a la protección o aislamiento de todas las zonas de aplastamiento, cizallado, arrastre y verifique que:

- La cancela no presenta puntos de roce tanto al abrirse como al cerrarse.
- La cancela debe disponer de topes mecánicos de sobrecarrera
- La cancela está bien equilibrada, es decir, parada en cualquiera posición y no da señales de señales de moverse espontáneamente.
- La posición individuada para la fijación del motorreductor permite una maniobra manual fácil, segura y compatible con el volumen del motorreductor.
- El soporte sobre el que se efectúa la fijación del automatismo sea sólido y duradero.
- La red de alimentación a la que el automatismo está conectado esté dotada con toma de tierra de seguridad y con interruptor diferencial con corriente de intervención menor o igual a 30mA dedicada a la automatización (la distancia de apertura de los contactos debe ser igual o superior a 3 mm).

Atención: El nivel mínimo de seguridad depende del tipo de uso; remítase al siguiente esquema:

TIPO DE LOS MANDOS DE ACTIVACIÓN	TIPO DE USO DEL CIERRE		
	GRUPO 1 Personas informadas (uso en área privada)	GRUPO 2 Personas informadas (uso en área pública)	GRUPO 3 Personas informadas (uso ilimitado)
Mando de hombre presente	A	B	No es posible
Mando a distancia y cierre a la vista (ej. infrarrojo)	C o E	C o E	C y D o E
Mando a distancia y cierre no a la vista (ej. ondas de radio)	C o E	C y D o E	C y D o E
Mando automático (ej. mando de cierre temporizado)	C y D o E	C y D o E	C y D o E

GRUPO 1 - Sólo un limitado número de personas está autorizado para el uso, y el cierre no está en un área pública. Un ejemplo de este tipo son las cancelas dentro de las empresas, cuyos usuarios son sólo los empleados o una parte de ellos que han sido adecuadamente informados.

GRUPO 2 - Sólo un limitado número de personas está autorizado para el uso, pero en este caso el cierre está en un área pública. Un ejemplo puede ser una cancela de una empresa desde la que accede a la vía pública, y que sólo puede ser utilizada por los empleados.

GRUPO 3 - Cualquier persona puede utilizar el cierre automatizado, que por tanto está situado en suelo público. Por ejemplo, la puerta de acceso de un supermercado o de una oficina o de un hospital.

PROTECCIÓN A - El cierre es activado mediante un botón de mando con la persona presente, es decir, con acción mantenida.

PROTECCIÓN B - El cierre es activado mediante un mando con la persona presente, mediante un selector de llave o similar, para impedir su uso a personas no autorizadas.

PROTECCIÓN C - Limitación de las fuerzas de la hoja de la puerta o cancela. Es decir, la fuerza de impacto debe estar en una curva establecida por la normativa, en el caso de que la cancela golpee un obstáculo.

PROTECCIÓN D - Dispositivos como las fotocélulas, adecuadas para detectar la presencia de personas u obstáculos. Pueden estar activos en un solo lado o en ambos lados de la puerta o cancela.

PROTECCIÓN E - Dispositivos sensibles como las plataformas o las barreras inmateriales, aptos para detectar la presencia de una persona, e instalados de modo que ésta no pueda ser golpeada en ningún modo por la hoja en movimiento. Estos dispositivos deben estar activos en toda la "zona peligrosa" de la cancela. Por "zona peligrosa" las Directivas de Máquinas entiende cualquier zona en el interior y/o en proximidad de una máquina en la cual la presencia de una persona expuesta constituya un riesgo para la seguridad y la salud de dicha persona.

El análisis de los riesgos debe tener en consideración todas las zonas peligrosas de la automatización que deberán ser oportunamente protegidas y señaladas.

Poner en una zona visible una placa con los datos identificativos de la puerta o de la cancela motorizada.

El instalador debe proporcionar toda la información relativa al funcionamiento automático, apertura de emergencia de la puerta o cancela motorizadas, al mantenimiento y entregársela al usuario.



1.2 - SERVICIO DE ASISTENCIA TÉCNICA

Para cualquier problema técnico ponerse en contacto con el Servicio Clientes V2 al número +39-0172.812411 activo de lunes a viernes, desde las 8:30 a las 12:30 y desde las 14:00 a las 18:00. Si necesitan ser atendidos en CASTELLANO, pueden llamar al número +34 935666483 de lunes a viernes, desde las 9:00 a las 13:30 y desde las 15:30 a las 19:00.

1.3 - DECLARACIÓN UE DE CONFORMIDAD Y DECLARACIÓN DE INCORPORACIÓN DE CUASI MÁQUINAS

Declaración en conformidad con las Directivas: 2014/35/UE (LVD); 2014/30/UE (EMC); 2006/42/CE (MD) ANEXO II, PARTE B

El fabricante V2 S.p.A., con sede en Corso Principi di Piemonte 65, 12035, Racconigi (CN), Italia

Declara bajo su propia responsabilidad que:

el automatismo modelo:

AYROS500D-24V-F

AYROS600D-24V

AYROS1000D-24V

AYROS600D-24V-120V

AYROS1000D-24V-120V

Descripción: Servomotor electromecánico para puertas correderas

- está destinado a ser incorporado en una puerta corredera para constituir una máquina conforme a la Directiva 2006/42/CE. Dicha máquina no podrá ser puesta en servicio antes de ser declarada conforme con las disposiciones de la directiva 2006/42/CE (Anexo II-A)

- es conforme con los requisitos esenciales aplicables de las Directivas:
Directiva de máquinas 2006/42/CE (Anexo I, Capítulo 1)
Directiva de baja tensión 2014/35/UE
Directiva de compatibilidad electromagnética 2014/30/UE
Directiva ROHS2 2011/65/CE

La documentación técnica está a disposición de la autoridad competente bajo petición fundada en:
V2 S.p.A., Corso Principi di Piemonte 65,
12035, Racconigi (CN), Italia

La persona autorizada para firmar la presente declaración de incorporación y a proporcionar la documentación técnica:

Giuseppe Pezzetto

Representante legal de V2 S.p.A.

Racconigi, il 01/06/2015

2 - CARACTERÍSTICAS TÉCNICAS

	AYROS 500D-24V-F	AYROS 600D-24V	AYROS 1000D-24V	AYROS 600D-24V-120V	AYROS 1000D-24V-120V
Peso máximo de la puerta	500 Kg	600 Kg	1000 Kg	600 Kg	1000 Kg
Alimentación	230 VAC / 50 Hz	230 VAC / 50 Hz	230 VAC / 50 Hz	120 VAC 50-60 Hz	120 VAC 50-60 Hz
Potencia máxima	550 W	400 W	550 W	400 W	550 W
Absorción con carga	2,5 A	2 A	2,5 A	3 A	3,5 A
Velocidad máxima hoja	0,25 - 0,4 (@200N - en vacío)	0,14 - 0,26 (@300N - en vacío)	0,16 - 0,22 (@450N - en vacío)	0,14 - 0,26 (@300N - en vacío)	0,16 - 0,22 (@450N - en vacío)
Empuje máximo	400 N	600 N	850 N	600 N	850 N
Ciclo de trabajo	60 %	60 %	60 %	60 %	60 %
Piñón	M4 - Z18	M4 - Z18	M4 - Z18	M4 - Z18	M4 - Z18
Temperatura de funcionamiento	-20 ÷ +55 °C	-20 ÷ +55 °C	-20 ÷ +55 °C	-20 ÷ +55 °C	-20 ÷ +55 °C
Peso motor	18 Kg	16 Kg	18 Kg	16 Kg	18 Kg
Grado de protección	IP44	IP44	IP44	IP44	IP44
Carga máx accesorios alimentados a 24 VAC	7 W	7 W	7 W	7 W	7 W
Fusibles de protección	2,5 A	2,5 A	2,5 A	4 A	4 A

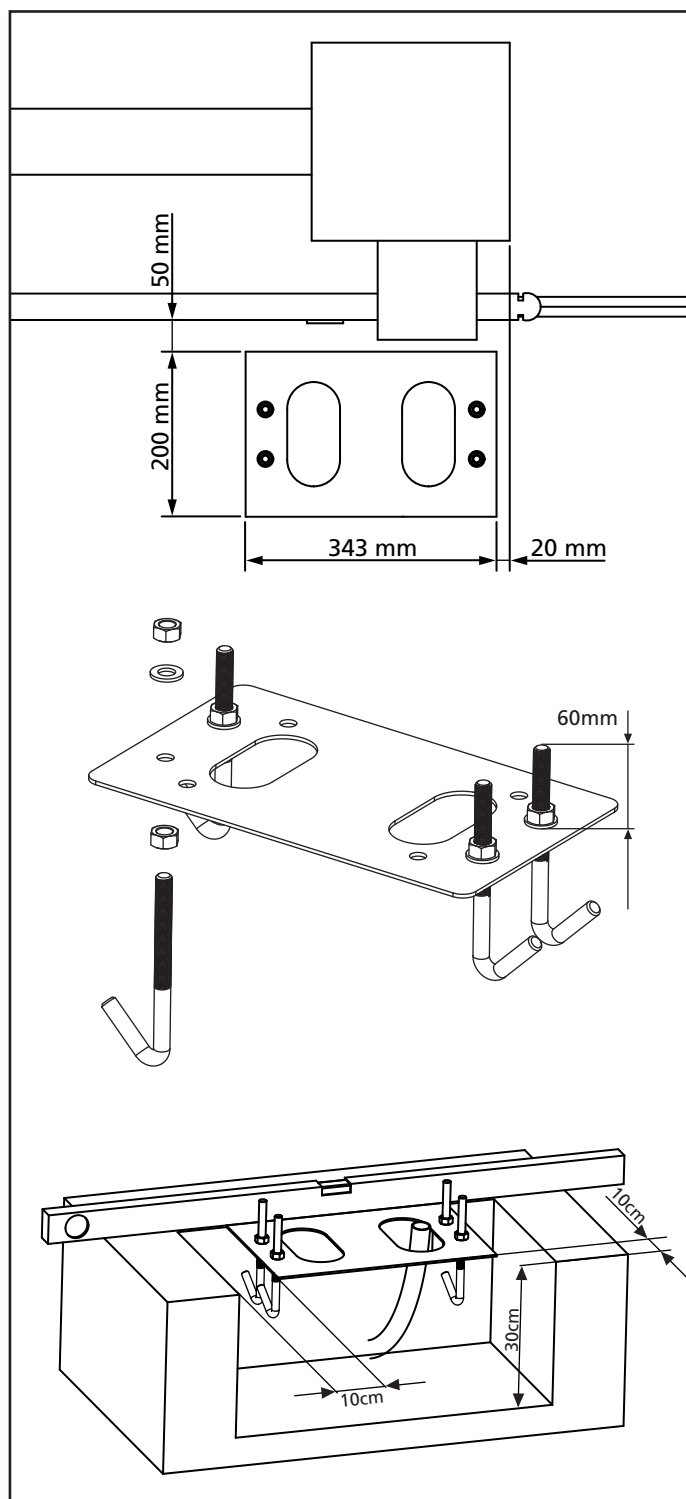
3 - INSTALACION DEL MOTOR

3.1 - COLOCACION DEL MOTOR

Para fijar AYROS seguir las siguientes instrucciones

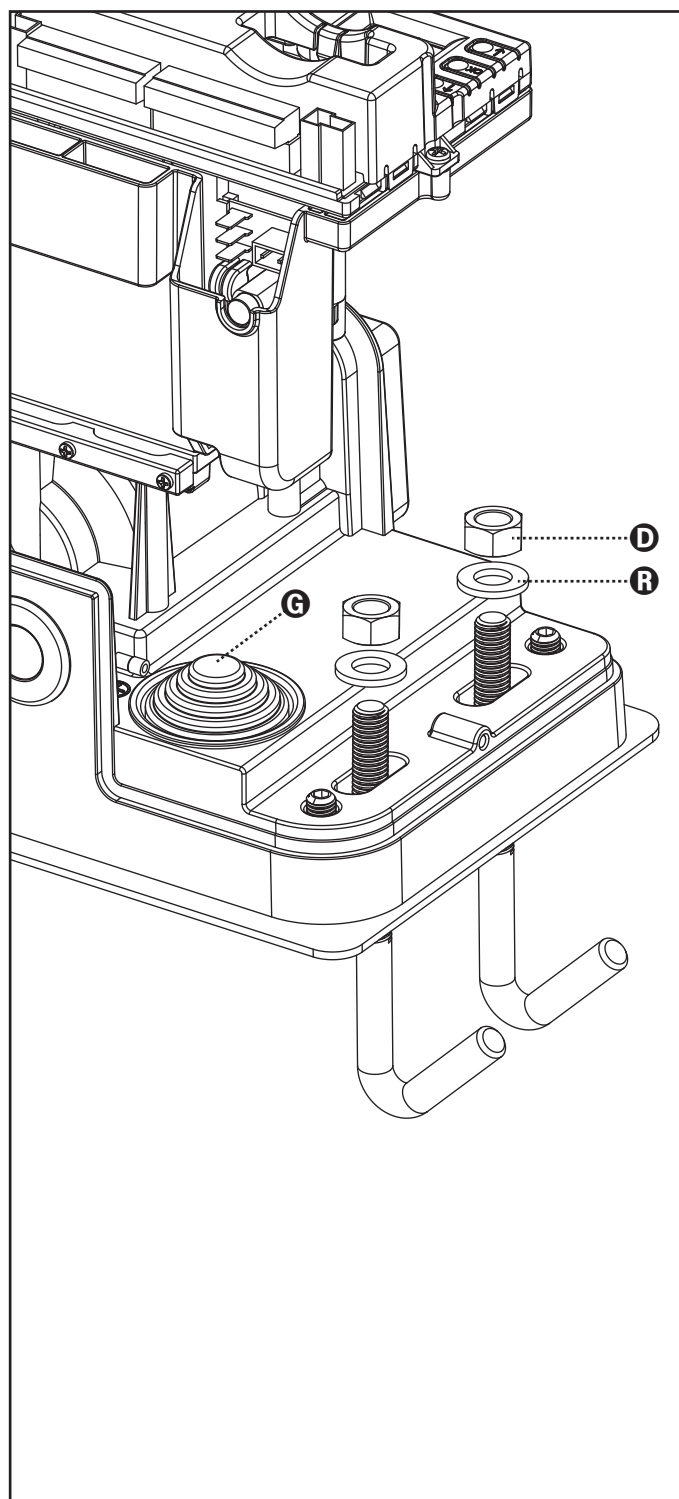
1. Prever una agujero de cimentación, usando como referencia las medidas indicadas en figura
2. Instalar uno o más tubos para el paso de los cables eléctricos.
3. Ensamblar las 4 pletinas de cimentación en la placa de anclaje y fijarla mediante las 4 tuercas suministradas.
4. Hechar el hormigón en el agujero y colocar la placa de fijación.

⚠ ATENCIÓN: Controlar que la placa este bien nivelada y paralela a la puerta



5. Esperar que el hormigón fragüe completamente
6. Desenroscar las 4 tuercas que tienen la base unida a las pletinas y colocar el motor sobre la placa
7. Regular los 4 espárragos en modo que el motor este perfectamente nivelado.
8. Verificar que el motor este perfectamente paralela a la puerta, insertar las 4 arandelas **R** y atornillar ligeramente las 4 tuercas **D**

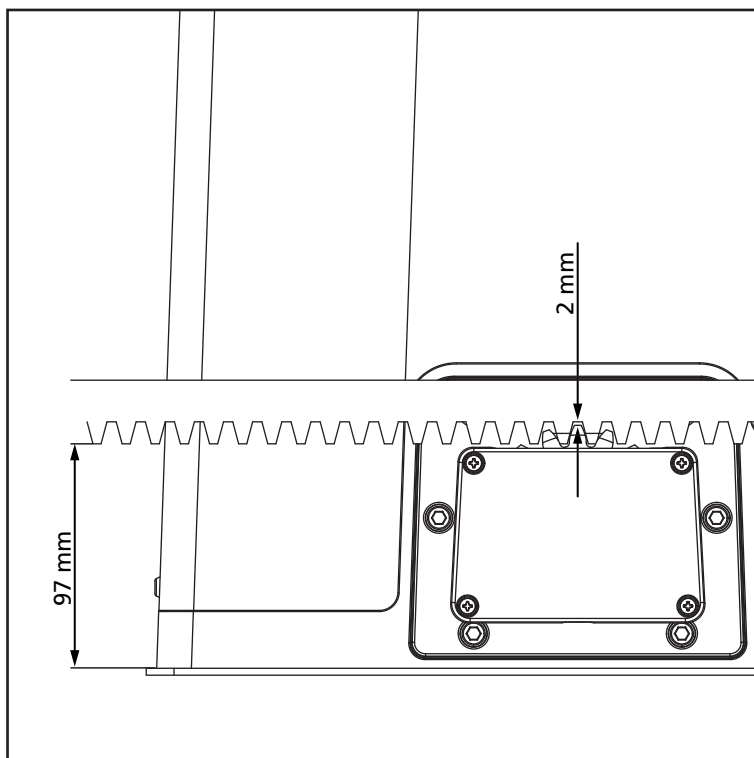
⚠ ATENCIÓN: Introducir la junta **G** en el agujero donde pasan los cables como se indica en el dibujo. Agujerear la junta para hacer pasar los cables que se conectarán al cuadro, ajustando los tamaños de los agujeros para evitar que entren los insectos o pequeños animales.



3.2 - MONTAJE DE LA CREMALLERA

1. Desbloquear el motor y poner la puerta en posición totalmente abierta.
2. Fijar todos los elementos de la cremallera a la puerta, teniendo cuidado de mantenerla toda a la misma altura, con respecto al piñón del motor.

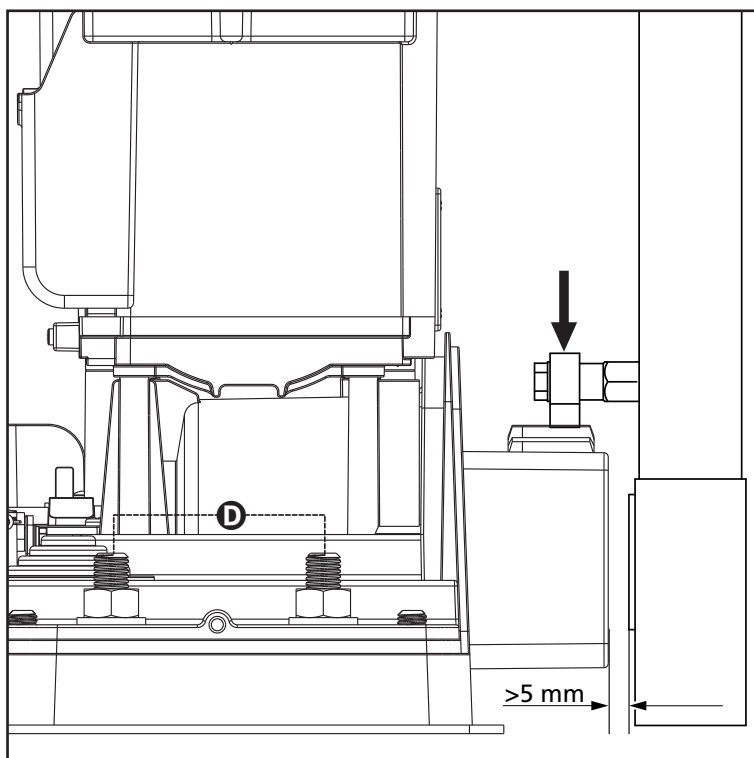
La cremallera debe ponerse 1 o 2 mm más alta que el piñón del motor en toda la longitud de la puerta.



3.3 - FIJACION DEL MOTOR

Verificar los siguientes puntos:

1. El motor debe estar nivelado y paralelo a la puerta
2. La distancia entre el piñón y la cremallera debe ser de 1 o 2 mm. Eventualmente regular los 4 esparragos.
3. La cremallera estar alineada con el piñón del motor.
4. La distancia mínima entre la puerta y la protección del piñón del motor debe ser de al menos 5mm.
5. Verificar las condiciones descritas y proceder con la fijación de las 4 tuercas **D** de anclaje del motor a la placa



3.4 - INSTALACION DE LOS FINALES DE CARRERA MAGNÉTICOS

⚠ ATENCIÓN: para su seguridad, es necesario que la cancela disponga de frenos mecánicos de sobrecarrera. Si la cancela no cuenta con frenos, una maniobra accidental más allá del punto de final de carrera puede provocar la caída de la cancela.

Instalar el soporte imán final de carrera en dotación, encima de la cremallera de modo que en las posiciones de máxima apertura y de máximo cierre, el imán permanezca posicionado en correspondencia con el sensor magnético colocado detrás de la tapa (lo más próximo posible a la misma).

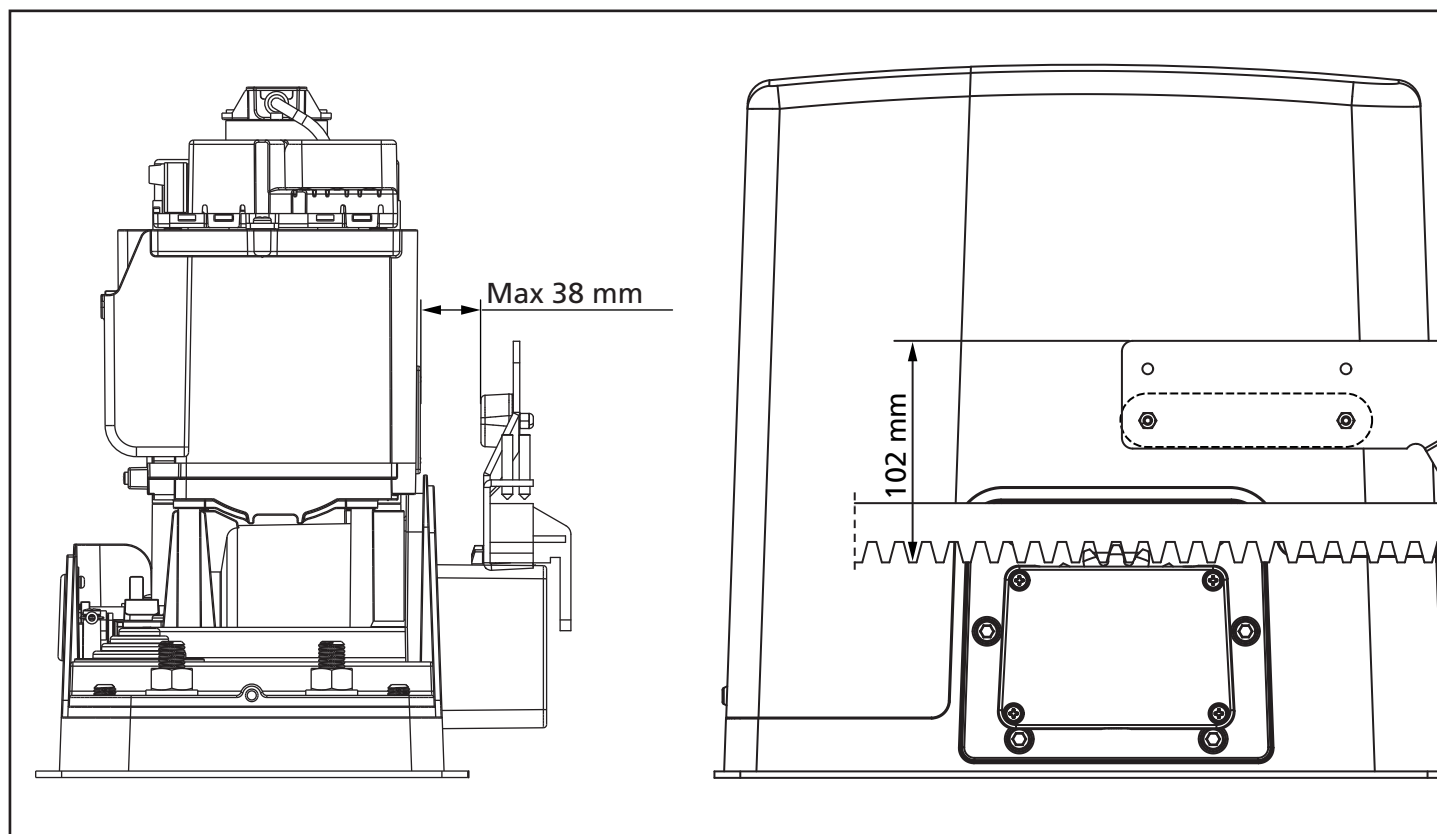
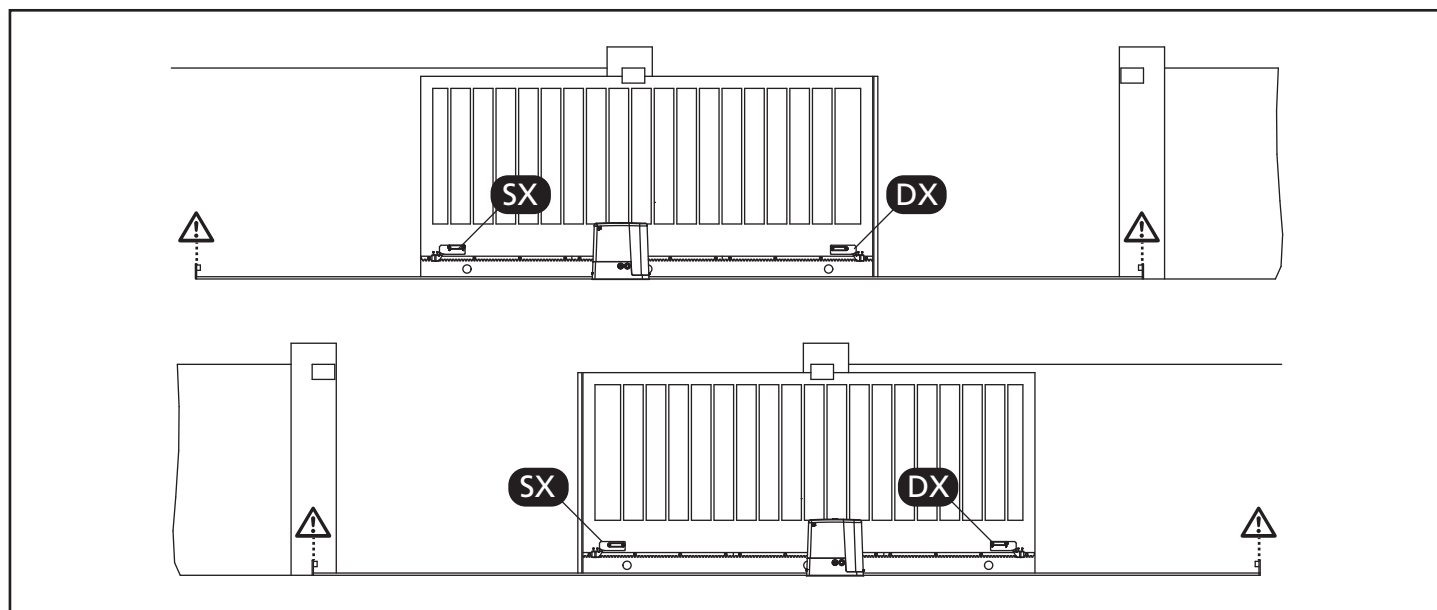
Los imanes en dotación son expresamente distintos de dos colores:

IMAN AZUL = Final de carrera derecho(DX)

IMAN ROJO = Final de carrera izquierdo(SX)

El tipo de final de carrera (DERECHO/IZQUIERDO) depende de la posición del final de carrera respecto al motor, independientemente del sentido de la apertura

⚠ ATENCIÓN: verificado el correcto funcionamiento del sistema se aconseja soldar la leva del final de carreras en la cremallera.



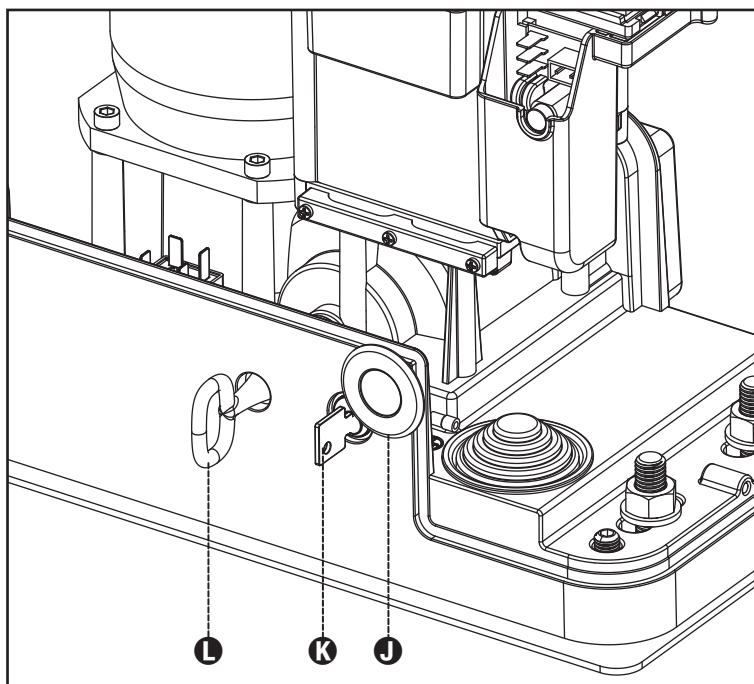
3.5 - DESBLOQUEO MOTOR

En caso de falta de corriente eléctrica, la puerta puede ser desbloqueada.

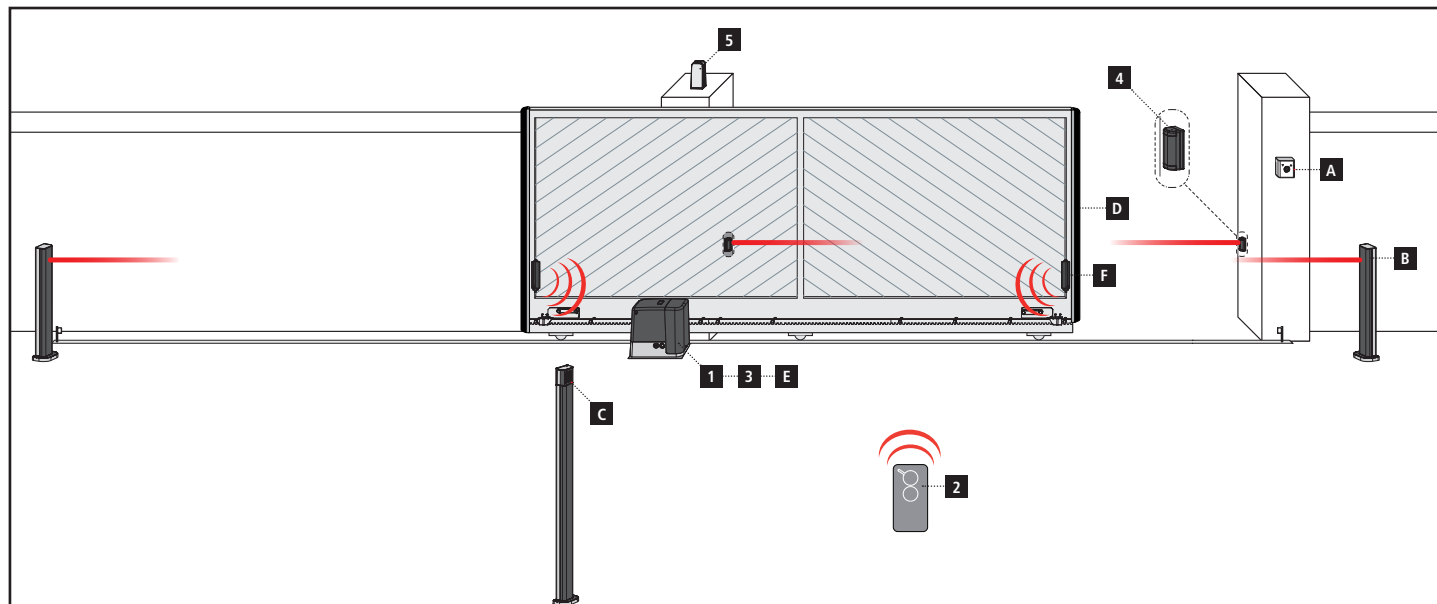
1. Abrir la tapa de la cerradura **J** en el frontal del motor.
2. Insertar la llave **K** en la cerradura y girar en sentido horario hasta el final de recorrido.
3. Insertar la llave **L** en el agujero y rotar en sentido horario hasta el final de recorrido.
4. En este punto se puede mover manualmente la cancela

Para restablecer la automatización proceder como sigue:

1. Sitúe la cancela en posición de cierre completo
2. Rotar la llave **L** en sentido contrario al reloj hasta el final de recorrido y extraerla.
3. Rotar la llave **K** en sentido contrario al reloj para cerrar el acceso al desbloqueo y extraerla.
4. Cubrir la cerradura con la tapa **J**.



3.6 - ESQUEMA DE INSTALACIÓN



COMPONENTES

- 1** Motorreductor
- 2** Emisor
- 3** Módulo receptor
- 4** Fotocélulas
- 5** Lámpara de señalización

ACCESORIOS ADICIONALES

- A** Selector con llave
- B** Fotocélulas con columnas
- C** Selector digital vía radio de columna
- D** Bandas de seguridad
- E** Módulo WES-ADI (control de bandas por radio)
- F** Sensores WES

LONGITUD DEL CABLE	< 10 metros	de 10 a 20 metros	de 10 a 20 metros
Alimentación 230V/120V	3G x 1,5 mm ²	3G x 1,5 mm ²	3G x 2,5 mm ²
Fotocélulas (TX)	2 x 0,5 mm ²	2 x 0,5 mm ²	2 x 0,5 mm ²
Selector con llave	4 x 0,5 mm ²	4 x 0,5 mm ²	4 x 0,5 mm ²
Fotocélulas (RX)	2 x 0,5 mm ²	2 x 0,5 mm ²	2 x 0,5 mm ²
Lámpara de señalización	2 x 1,5 mm ²	2 x 1,5 mm ²	2 x 1,5 mm ²
Antena (integrada en la lámpara de señalización)	RG174	RG174	RG174

4 - CUADRO DE MANIOBRAS

El PD14 está dotado de un display el cual permite, además de una fácil programación, la constante visualización del estado de las entradas; además la estructura con menús permite una simple programación de los tiempos de trabajo y de las lógicas de funcionamiento.

Respetando las normativas europeas en materia de seguridad eléctrica y compatibilidad electromagnética (EN 60335-1, EN 50081-1 y EN 50082-1), la PD14 se caracteriza por el completo aislamiento eléctrico del circuito en baja tensión (incluyendo los motores) de la tensión de red.

Otras características:

- Alimentación con protección contra cortocircuitos al interior de la centralita, para los motores y los accesorios conectados.
- Regulación de la potencia con entregas parciales de la corriente.
- Detección de los obstáculos mediante el monitoreo de la corriente de los motores (amperimétrica y encoder).
- Aprendizaje automático de la posición de los finales de carrera.
- Test de los dispositivos de seguridad (fotocélulas y bandas de seguridad) antes de cada apertura.
- Desactivación de las entradas de las seguridades mediante el menú de programación: no es necesario puentear los bornes referentes a la seguridad no instalada, es suficiente deshabilitar la función en el menú correspondiente.
- Posibilidad de funcionamiento en ausencia de la tensión de red mediante paquete baterías opcional (código 161212).
- Salida en baja tensión utilizable por una lámpara piloto o por una luz intermitente de 24 V.
- Relé auxiliar con lógica programable para luces de cortesía, intermitentes o bien otra utilización.
- Función ENERGY SAVING
- Funcionamiento sincronizado de dos motores utilizando el módulo opcional SYNCRO.

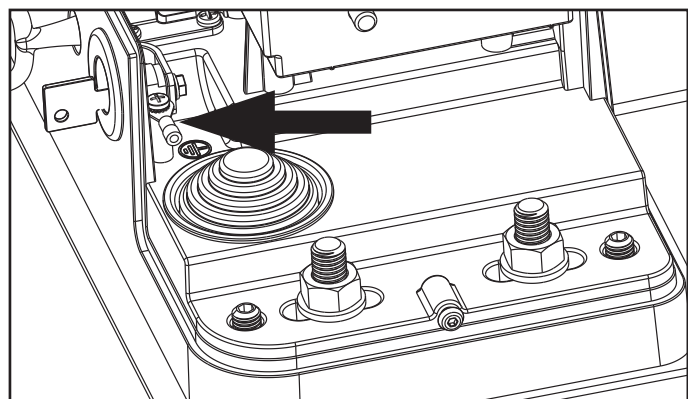
⚠ La instalación del cuadro, de los dispositivos de seguridad y de los accesorios tiene que hacerse con la alimentación desconectada.

4.1 - ALIMENTACIÓN

El cuadro tiene que ser alimentado por una línea eléctrica de 230V 50Hz (120V - 50/60Hz para el modelo 120V), protegido con interruptor diferencial conforme con las normativas de ley.

Conecte los cables de alimentación a los bornes **L** y **N**.

Conecte el cable de tierra al borne 

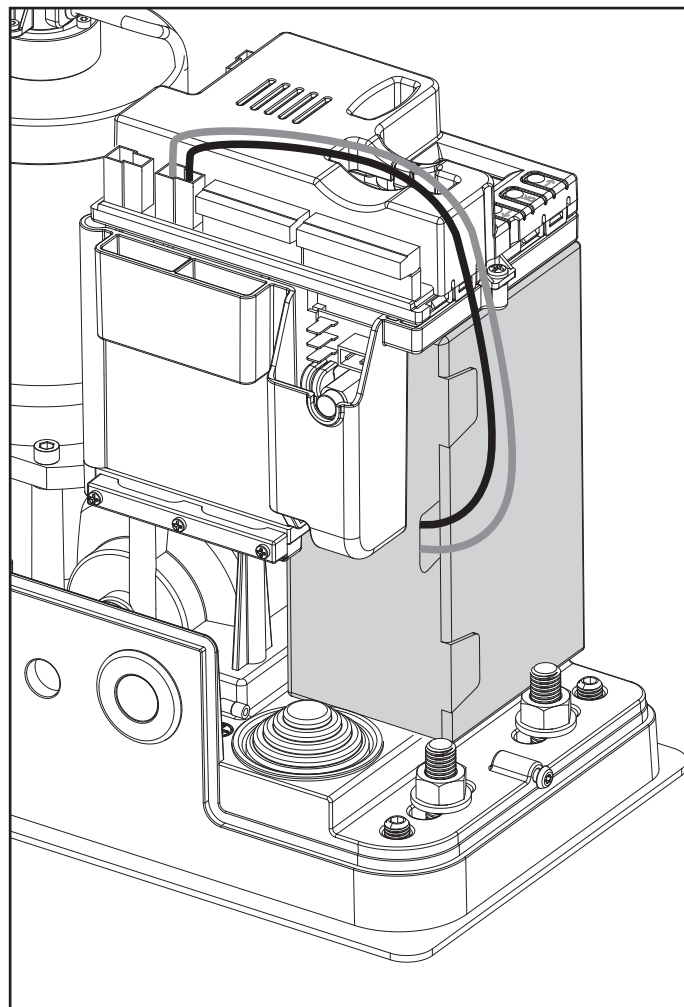


4.2 - ALIMENTACIÓN DE LA BATERÍA

En caso de black-out eléctrico el dispositivo puede ser alimentado por el paquete batería (acesorio código 161212).

El paquete batería debe ser alojado en su asiento correspondiente como se representa en la figura.

Conecte el conector del paquete batería a los bornes BATTERY de la central.



4.3 - ENTRADAS DE ACTIVACION DEL CUADRO

El cuadro PD14 dispone de dos entradas de activación (START y START P.). Su funcionamiento depende de la modalidad programada (parámetro $S_{\tau r t}$):

⚠ ATENCIÓN: si se utilizan dispositivos de mando mantenido (espiras magnéticas, temporizadores, detectores de presencia, etc.), es necesario utilizar la modalidad de reloj (parámetro $S_{\tau r t} = 0 r o i$).

Modalidad estándar

START = START (un comando provoca la apertura total de la puerta)

START P. = START PEATONAL (un comando provoca la apertura parcial de la puerta)

Modalidad Abre/Cierra

START = APERTURA (manda siempre la apertura)

START P. = CIERRE (manda siempre el cierre)

El comando es de tipo impulsivo: un impulso provoca la apertura o el cierre total de la puerta.

Modalidad Hombre Presente

START = APERTURA (manda siempre la apertura)

START P. = CIERRE (manda siempre el cierre)

El comando es de tipo monoestable: la puerta se abre o se cierra mientras que el contacto esté cerrado y se para inmediatamente si el contacto se abre.

Modalidad Reloj

Esta función permite programar en el transcurso de la jornada las franjas horarias de apertura de la cancela, utilizando un temporizador externo u otros dispositivos de mando mantenido (p. ej. espiras magnéticas o detectores de presencia).

START = START (un comando provoca la apertura total de la puerta)

START P. = START PEATONAL (un comando provoca la apertura parcial de la puerta)

La puerta queda abierta mientras que el contacto permanece cerrado en la entrada; cuando el contacto se abre empieza el tiempo de pausa, terminado este tiempo la puerta vuelve a cerrar.

ATENCIÓN: Es indispensable habilitar el cierre automático.

NOTA: si el parámetro $P_{RPP} = 0$ el temporizador conectado en la entrada START P. no provoca la apertura, sino que permite inhibir el cierre automático en los horarios establecidos.

En cualquier modalidad, las entradas tienen que estar conectadas a dispositivos con contacto normalmente abierto.

Conectar los cables del dispositivo que comanda la entrada START entre los bornes **J1 (START)** y **J4 (COM)** del cuadro.

Conectar los cables del dispositivo que comanda la entrada START P. entre los bornes **J2 (START P.)** y **J4 (COM)** del cuadro.

La función asociada a la entrada START puede ser activada también pulsando la tecla \uparrow mientras estás fuera del menú de programación, o mediante un emisor memorizado en el canal 1 del receptor MR.

La función asociada a la entrada START P. puede ser activada también pulsando la tecla \downarrow mientras estás fuera del menú de programación, o mediante un emisor memorizado en el canal 2 del receptor MR.

4.4 - STOP

Para una mayor seguridad es posible instalar un pulsador que cuando viene activado provoca el bloqueo inmediato de la puerta. El pulsador tiene que ser de contacto normalmente cerrado, que se abre en el caso de ser activado.

Si el pulsador de stop viene activado mientras que la puerta está abierta, automáticamente queda deshabilitada la función de cierre automático; para volver a cerrar la puerta es necesario dar un comando de start.

Conectar los cables del pulsador de stop entre los bornes **J3 (STOP)** y **J4 (COM)** del cuadro.

La función del pulsador de stop también puede ser activada mediante un emisor memorizado en el canal 3 del receptor MR..

⚠ FOTOCÉLULAS - ADVERTENCIAS

- La central alimenta las fotocélulas a una tensión de valor nominal 24Vdc, con fusible electrónico que interrumpe la corriente en caso de sobrecarga.
- Si la alimentación de los transmisores está conectada a los bornes E3 (+) y E2 (-), la central puede ejecutar la prueba de funcionamiento de las fotocélulas antes de empezar la apertura de la cancela.
- Las fotocélulas del lado interno deben ser instaladas de modo que cubran completamente el área de apertura de la cancela.
- Si se instalan más pares de fotocélulas en el mismo lado de la cancela, las salidas N.C. de los receptores deben estar conectadas en serie.
- Las fotocélulas no son alimentadas cuando la central se encuentra en modo ENERGY SAVING.

4.5 - CONEXIÓN DE LA FOTOCÉLULA

Según el borne donde estén conectadas, el cuadro divide las fotocélulas en dos categorías:

Fotocélulas del tipo 1

Se instalan en el lado interior de la puerta y se activan tanto en apertura como en cierre.

En caso de intervención de las fotocélulas del tipo 1, el cuadro para la puerta: cuando estas dejan de intervenir el cuadro abre completamente la puerta.

Fotocélulas del tipo 2

Se instalan en el lado externo de la puerta y se activan solo durante el cierre.

En caso de intervención de las fotocélulas del tipo 2, el cuadro vuelve a abrir inmediatamente la puerta, sin esperar que estas dejen de intervenir.

- Conectar los cables de alimentación de los emisores de las fotocélulas entre los bornes **E3 (+)** y **E2 (-)** del cuadro.
- Conectar los cables de alimentación de los receptores de las fotocélulas entre los bornes **E1 (+)** y **E2 (-)** del cuadro.
- Conectar la salida de los receptores de las fotocélulas del tipo 1 entre los bornes **J5 (PHOTO1)** y **J9 (COM)** del cuadro y la salida de los receptores de las fotocélulas del tipo 2 entre los bornes **J6 (PHOTO2)** y **J9 (COM)** del cuadro. Utilizar las salidas con contacto normalmente cerrado.

BANDAS DE SEGURIDAD - ADVERTENCIAS

- Si se utilizan varias costas con contacto normalmente cerrado, las salidas deben estar conectadas en serie.
- Si se utilizan varias costas de goma conductiva, las salidas deben estar conectadas en cascada y sólo la última debe estar terminada sobre la resistencia nominal.
- Las costas activas, conectas a la alimentación de los accesorios, no están activas cuando la central entra en modo ENERGY SAVING.
- Para satisfacer los requisitos de la normativa EN12978 es necesario instalar costas sensibles de goma conductiva; las costas sensibles con contacto normalmente cerrado deben estar dotadas con una centralita que verifique constantemente su correcta funcionalidad. Si se utilizan centralitas que tienen la posibilidad de efectuar la prueba mediante la interrupción de la alimentación, conecte los cables de alimentación de la centralita entre los bornes E3 (+) y E2 (-) de la PD14. En caso contrario conéctelos entre los bornes E1 (+) y E2 (-). La prueba de las costas debe ser activada mediante el menú **Co.ŁE**

4.6 - CONEXIÓN DE LAS BANDAS DE SEGURIDAD

Según el borne donde estén conectadas, el cuadro divide las bandas de seguridad en dos categorías:

Banda del tipo 1(fijas)

Se instalan en muros u otros obstáculos fijos a los que la puerta se acerca durante la apertura.

En caso de intervención de las bandas del tipo 1 durante la apertura de la puerta, el cuadro vuelve a cerrar las hojas durante 3 segundos, y se bloquea; en caso de intervención de las bandas del tipo 1 durante el cierre de la puerta, el cuadro se bloquea inmediatamente.

La dirección de accionamiento de la puerta al siguiente comando de START o START PEATONAL depende del parámetro STOP (invierte o prosigue el movimiento).

Si la entrada de STOP está deshabilitada, el comando reemprende el movimiento en la misma dirección.

Banda del tipo 2 (en movimiento)

Son instaladas en el borde de la puerta.

En caso de intervención de las bandas del tipo 2 durante la apertura de la puerta, el cuadro se bloquea inmediatamente; en caso de intervención de las bandas del tipo 2 durante el cierre de la puerta, el cuadro vuelve a abrir las hojas durante 3 segundos, y se bloquea. La dirección de accionamiento de la puerta al siguiente comando de START o START PEATONAL depende del parámetro STOP (invierte o prosigue el movimiento).

Si la entrada de STOP está deshabilitada, el comando reemprende el movimiento en la misma dirección.

Ambas entradas son capaces de operar ya sea el protector clásico con contacto normalmente cerrado o bien el protector de goma conductiva con resistencia nominal de 8,2 KOhm.

Conectar los cables de las bandas del tipo 1 entre los bornes **J7 (EDGE1)** y **J9 (COM)** del cuadro.

Conectar los cables de las bandas del tipo 2 entre los bornes **J8 (EDGE2)** y **J9 (COM)** del cuadro

4.7 - SALIDA DE LUCES EN BAJA TENSIÓN

La central PD14 cuenta con una salida de 24Vdc que permite la conexión de una carga máxima de 3W.

Esta salida puede ser usada para la conexión de una lámpara indicadora, que indica el estado de la cancela, o para un indicador intermitente en baja tensión.

Conecte los cables de la lámpara piloto o de la luz intermitente de baja tensión a los bornes **E4 (+)** y **E5 (-)**.

ATENCIÓN: Respete la polaridad si el dispositivo conectado lo requiere.

4.8 - LUZ DE GARAJE

Gracias a la salida COURTESY LIGHT (luz de garaje) es posible conectar al cuadro de maniobras PD14 un utilizador (por ejemplo luz de garaje o luces de jardín) comandado automáticamente o activado por medio de la tecla programada del emisor. Los bornes de la luz de cortesía pueden ser usados como alternativa para una luz intermitente de 230V/120V con intermitencia integrada.

La salida COURTESY LIGHT consiste en un simple contacto N.A. y no hay ninguna salida de corriente en ella.

Conectar los cables a los bornes **B1** y **B2**.

4.9 - ANTENA EXTERNA

Se aconseja el empleo de un'antena externa modelo ANS433 para poder garantizar el máximo alcance.

Conectar el positivo de la antena al borne **A2 (ANT)** del cuadro y la malla al borne **A1 (ANT-)**.

4.10 - RECEPTOR ENCHUFABLE

El cuadro PD14 está preparado para enchufar un receptor de la serie MR con estructura superheterodina con elevada sensibilidad.



CUIDADO: Tener cuidado con el sentido de conexión del módulo receptor extraíble.

El modulo receptor MR dispone de 4 canales. Cada uno es asociado a un comando de la central PD14:

- CANAL 1 → START
- CANAL 2 → START PEATONAL
- CANAL 3 → STOP
- CANAL 4 → LUZ DE GARAJE

ATENCIÓN: Para la programación de los 4 canales y de la lógica de funcionamiento, leer con atención las instrucciones adjuntas al receptor MR.

4.11 - INTERFAZ ADI

El cuadro está dotado de una interfaz ADI (Additional Devices Interface) que permite la conexión con una serie de módulos opcionales de la línea V2.

Hacer referencia al catálogo V2 o a la documentación técnica para ver que módulos opcionales con interfaz ADI están disponibles para el cuadro de maniobras

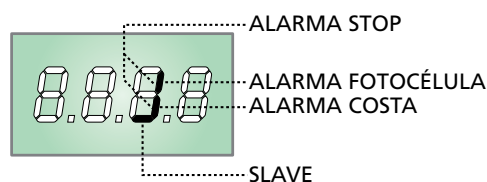
⚠ ATENCION: Para la instalación de los módulos opcionales, leer atentamente las instrucciones adjunta a cada módulo.

Para dispositivos es posible configurar el modo con el que se interconectan con la central, además es necesario habilitar la interfaz para hacer que la central tenga en cuenta las señales que llegan desde el dispositivo ADI.

Remítase al menú de programación **i.Rd1** para habilitar la interfaz ADI y acceder al menú de configuración del dispositivo. Los dispositivos ADI utilizan la pantalla de la central para realizar señalizaciones de alarma o visualizar la configuración de la central de mando.

El dispositivo conectado a la interfaz Adi es capaz de señalar a la central tres tipos de alarma, que se visualizan en la pantalla de la central de la siguiente forma:

- ALARMA FOTOCÉLULA - el segmento de arriba se enciende: la cancela se para, cuando la alarma cesa, la cancela vuelve a abrirse.
- ALARMA COSTA - el segmento de abajo se enciende: la cancela invierte su movimiento durante 3 segundos.
- ALARMA STOP - ambos segmentos parpadean: la cancela se para y no puede volver a ponerse en funcionamiento hasta que no cesa la alarma.
- SLAVE - segmento encendido fijo: utilizado por el módulo opcional SYNCRO para indicar cuando la central está configurada como SLAVE

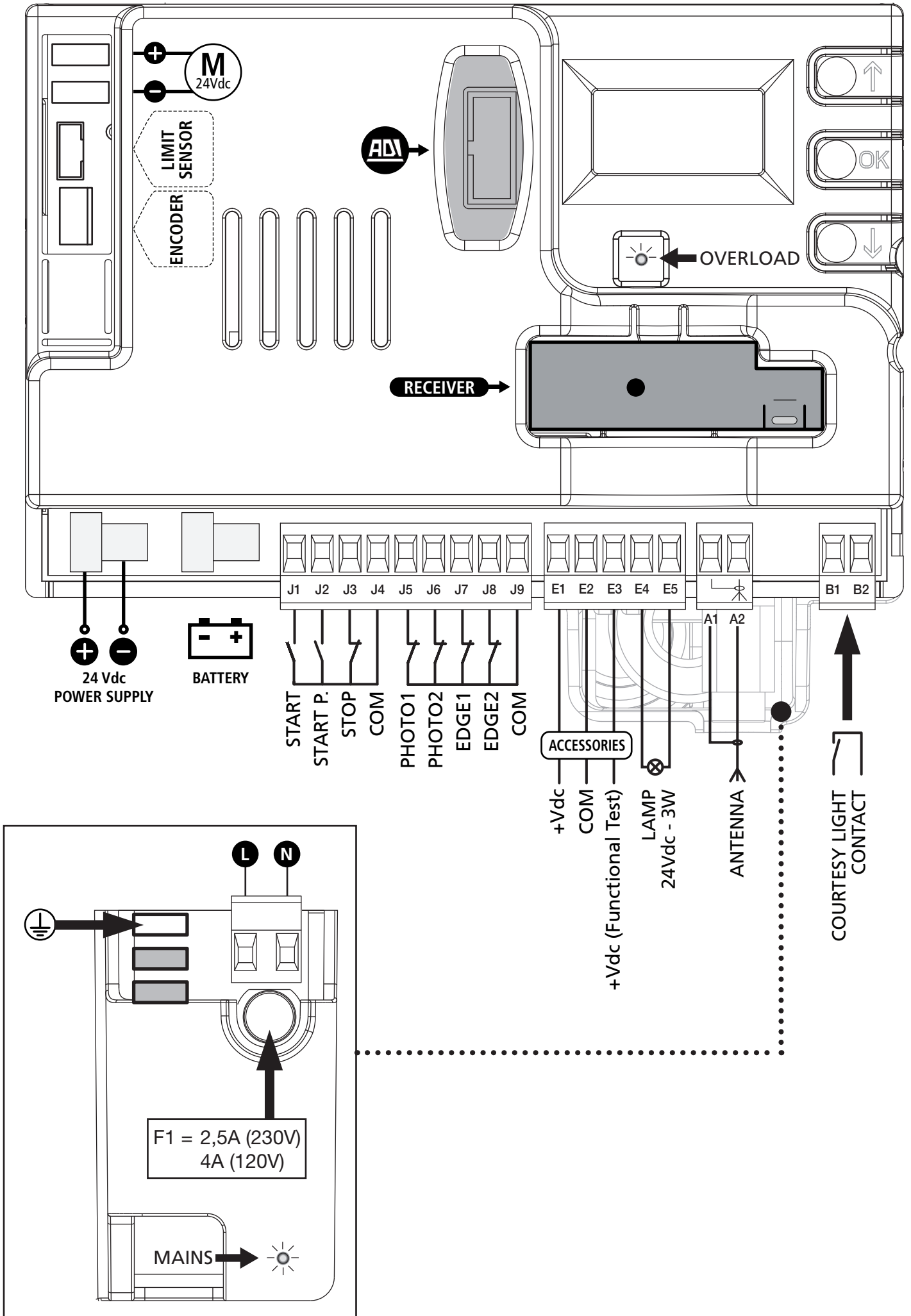


4.12 - COLLEGAMENTI ELETTRICI

J1	START - Mando de apertura para la conexión de dispositivos tradicionales con contacto N.A. ⚠ ATENCIÓN: si se utilizan dispositivos de mando mantenido (espiras magnéticas, temporizadores, detectores de presencia, etc.), es necesario utilizar la modalidad de reloj (parámetro $5trt = orol$).
J2	START P. - Mando de apertura peatonal para la conexión de dispositivos tradicionales con contacto N.A. ⚠ ATENCIÓN: si se utilizan dispositivos de mando mantenido (espiras magnéticas, temporizadores, detectores de presencia, etc.), es necesario utilizar la modalidad de reloj (parámetro $5trt = orol$).
J3	Mando de STOP. Contacto N.C.
J4	Común (-)
J5	Fotocélulas del tipo 1. Contacto N.C.
J6	Fotocélula del tipo 2. Contacto N.C.
J7	Costas de tipo 1. Contacto N.C.
J8	Costas de tipo 2. Contacto N.C.
J9	Común (-)
E1	Alimentación +24Vdc para fotocélulas y otros accesorios
E2	Alimentación común accesorios (-)
E3	Alimentación 24Vdc - TX fotocélula/costas ópticas para test funcional. Conectar los cables de alimentación de los emisores de las fotocélulas entre los bornes E2 y E3
E4 - E5	Lámpara indicadora o lámpara de señalización 24V
A1	Malla antena
A2	Central antena
B1 - B2	Luces de cortesía o lámpara de señalización 230V/120V
L	Fase alimentación 230V/120V
N	Neutro alimentación 230V/120V
BATTERY	Paquete batería (cod. 161212)
RECEIVER	Conector para receptor MRx
ADI	Interfaz por módulos ADI
OVERLOAD	Señala una sobrecarga en la alimentación de los accesorios
MAINS	Señala que el cuadro está alimentado
M	Motor
LIMIT SENSOR	Final de carrera
ENCODER	Encoder
24 Vdc POWER SUPPLY	Alimentación de la central de mando (+24Vdc)

NOTA: i collegamenti evidenziati sono già cablati in fabbrica

⚠ ATENZIONE: non invertire mai il verso dei connettori

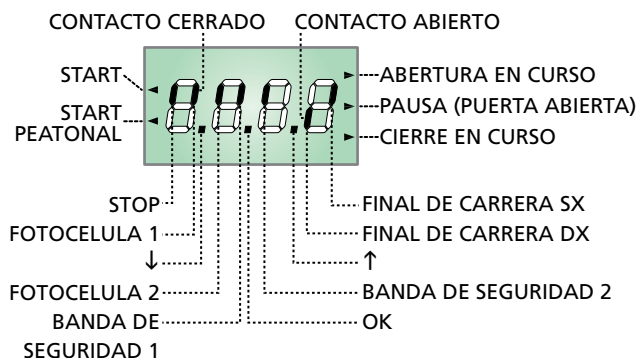


5 - PANEL DE CONTROL

5.1 - DISPLAY

Cuando se activa la alimentación, el cuadro verifica el correcto funcionamiento del display encendiendo todos los segmentos durante 1,5 seg. **8.8.8.8**. En los siguientes 1,5 seg. se visualiza la versión del firmware, por ejemplo **Pv 1.0**.

Terminado este test se visualiza el panel de control:



NOTA: si el panel está apagado, la central podría estar en el modo ENERGY SAVING; pulse la tecla OK para encenderlo.

El panel de control indica el estado físico de los contactos en los bornes y de las teclas de programación: si está encendido el segmento vertical de arriba, el contacto está cerrado; si está encendido el segmento vertical de abajo, el contacto está abierto (el dibujo arriba indicado ilustra el caso en el que las entradas: PHOTO1, PHOTO2, EDGE1, EDGE2 y STOP han sido todos conectadas correctamente).

NOTA: si se utiliza un módulo ADI en la pantalla podrían aparecer otros segmentos, consultar el apartado correspondiente "INTERFAZ ADI"

Los puntos entre las cifras del display indican el estado de los pulsadores de programación: cuando se pulsa una tecla el punto correspondiente se enciende.

Las flechas a la izquierda del display indican el estado de las entradas de START. Las flechas se encienden cuando la entrada esta cerrada.

Las flechas a la derecha del display indican el estado de la puerta:

- La flecha más arriba se enciende cuando la puerta está en fase de apertura. Si parpadea, indica que la apertura ha sido causada por la intervención de un dispositivo de seguridad (banda o sensor de obstáculos).
- La flecha central indica que la puerta está en pausa. Si parpadea significa que está activado el tiempo para el cierre automático.
- La flecha más abajo se enciende cuando la puerta está en fase de cierre. Si parpadea indica que el cierre ha sido causada por la intervención de un dispositivo de seguridad (banda o sensor de obstáculos).

5.2 - USO DE LAS TECLAS PARA LA PROGRAMACIÓN

La programación de las funciones y de los tiempos de la central se efectúa mediante menú de configuración adecuado, accesible y explorable mediante las 3 teclas **↑**, **↓** y **OK** situadas al lado del display de la central.

ATENCIÓN: Fuera del menú de configuración, pulsando la tecla **↑ se activa el mando START, pulsando la tecla **↓** se activa el mando START PEATONAL.**

Existen tres tipos de voces de menú:

- Menú de función
- Menú de tiempo
- Menú de valor

Programación de los menús de función

Los menús de función permiten elegir una función entre un grupo de posibles opciones. Cuando se entra en un menú de función se visualiza la opción activa en ese momento; mediante las teclas **↓** y **↑** es posible desplazarse entre las opciones disponibles. Pulsando la tecla **OK** se activa la opción visualizada y se vuelve al menú de configuración.

Programación de los menús de tiempo

Los menús de tiempo permiten programar la durada de una función. Cuando se entra en un menú de tiempo se visualiza el valor programado en ese momento.

- Cada presión de la tecla **↑** aumenta el tiempo programado y cada presión de la tecla **↓** lo disminuye.
- Manteniendo pulsada la tecla **↑** se puede aumentar rápidamente el valor del tiempo, hasta conseguir el máximo previsto para esa voz.
- De la misma forma manteniendo pulsada la tecla **↓** se puede disminuir rápidamente el tiempo hasta llegar al valor **0.0"**.
- En algunos casos la programación del valor **0** equivale a la deshabilitación de la función: en este caso en lugar del valor **0.0"** se visualiza **no**.
- Pulsando la tecla **OK** se confirma el valor visualizado y se vuelve al menú de configuración.

Programación de los menús de valor

Los menús de valor son como los menús de tiempo, pero el valor programado es un número cualquiera. Manteniendo pulsada la tecla **↑** o la tecla **↓** el valor aumenta o disminuye lentamente. Pulsando la tecla **OK** se confirma el valor visualizado y se vuelve al menú de configuración.

Los menu de programación más importantes del cuadro de maniobras se enseñan en las páginas siguientes.

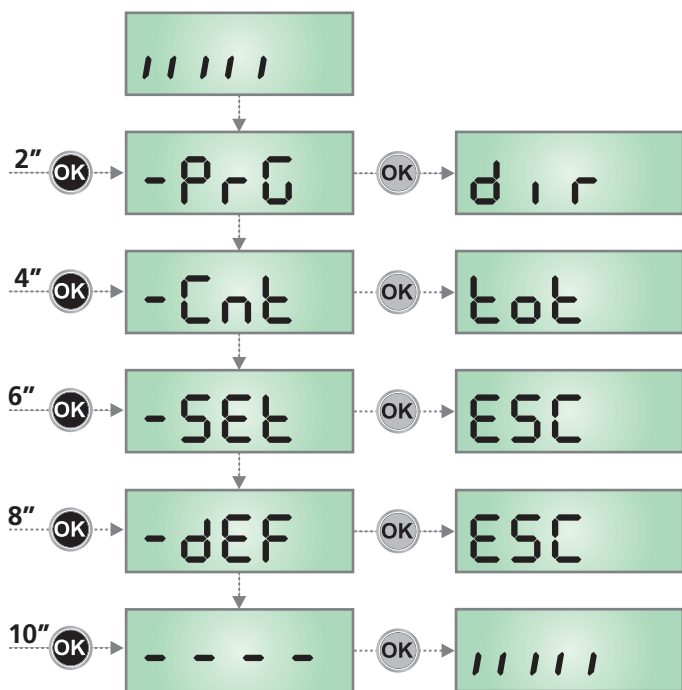
Para moverse al interior del menu utilizar las tres teclas **↑**, **↓**, **OK** conforme a las indicaciones de la tabla:

	Pulsar y soltar la tecla OK
	Mantener pulsada la tecla OK durante 2 segundos
	Soltar la tecla OK
	Pulsar y soltar la tecla ↑
	Pulsar y soltar la tecla ↓

6 - ACCESO A LAS CONFIGURACIONES DE LA CENTRAL

1. Mantenga pulsada la tecla **OK** hasta que en el display se visualice el menú deseado.
2. Suelte la tecla **OK**: en el display se visualiza la primera opción del submenú.
 - **PrG** Programación de la central (capítulo 12)
 - **Cnt** Contador de ciclos (capítulo 11)
 - **SEt** Menú de instalación (capítulo 9)
 - **dEF** Carga de los parámetros por defecto (capítulo 8)

⚠ ATENCIÓN: si no se efectúa ninguna operación durante más de un minuto el cuadro sale de la modalidad de programación sin guardar las programaciones y las modificaciones efectuadas que serán pérdidas.



7 - CONFIGURACION RAPIDA

En este párrafo se ilustra un procedimiento rápido para configurar el cuadro y ponerlo en marcha inmediatamente.

Se aconseja seguir inicialmente estas instrucciones, para verificar rápidamente el correcto funcionamiento del cuadro, el motor y de los accesorios.

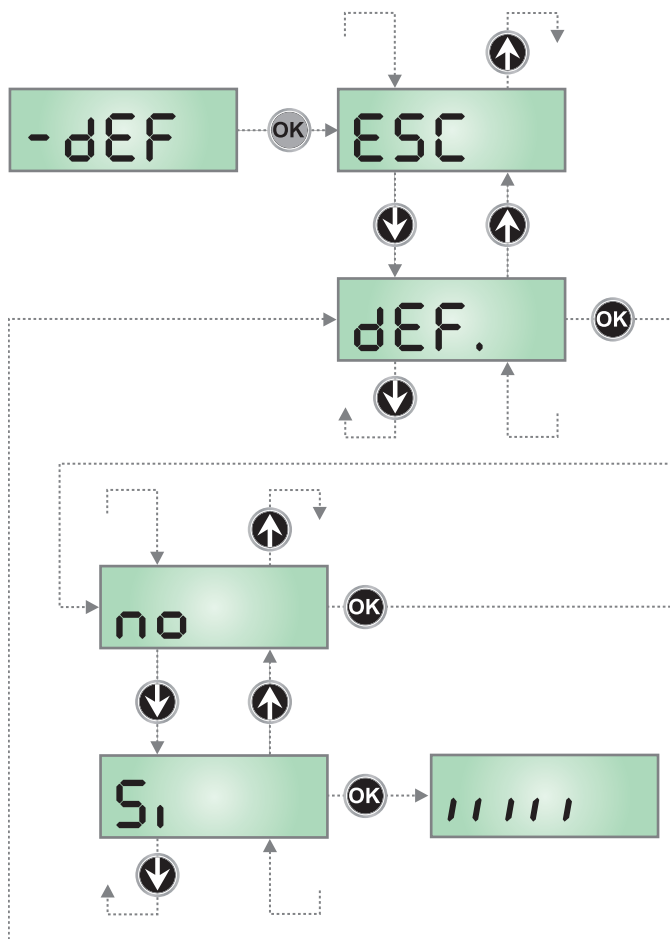
1. Seleccionar la configuración por defecto: ver capítulo 8
2. Programar las opciones **dir - StOP - Fct1 - Fct2 - CoS1 - CoS2** en función de la dirección de la cancela y de los dispositivos de seguridad instalados. Para la posición de las opciones dentro del menú y para los valores programables en cada opción, hacer referencia al capítulo 12
3. Empezar el ciclo de autoaprendizaje: ver capítulo 9-9.1 (AUTOAPRENDIZAJE DE LOS TIEMPOS DE TRABAJO)
4. Verificar el correcto funcionamiento de la automación y si es necesario modificar la configuración de los parámetros deseados

8 - CARGA DE LOS PARÁMETROS POR DEFECTO

En caso de necesidad, es posible volver a poner todos los parámetros en su valor estándar o por defecto (véase el cuadro sinóptico final).

⚠ ATENCIÓN: Este procedimiento comporta la pérdida de todos los parámetros personalizados.

1. Mantenga pulsada la tecla **OK** hasta que en el display se visualiza **-dEF**
2. Suelte la tecla **OK**: en el display se visualiza **ESC** (pulse la tecla **OK** sólo si se desea salir de este menú)
3. Pulse la tecla **↓**: en el display se visualiza **dEF.**
4. Pulse la tecla **OK**: en el display se visualiza **no**
5. Pulse la tecla **↓**: en el display se visualiza **S1**
6. Pulse la tecla **OK**: todos los parámetros son reescritos con su valor por defecto (véase capítulo 12), la central sale de la programación y en el display se visualiza el panel de control.



9 - MENÚ DE INSTALACIÓN (Set)

Este menú permite realizar los movimientos de la puerta necesarios durante la fase de instalación.

El procedimiento de aprendizaje automático permite la memorización de los límites del tope basándose en los datos obtenidos por el codificador.

El procedimiento de movimiento manual permite el accionamiento de la puerta en modalidad Hombre Presente en casos particulares como la fase de instalación/mantenimiento o un posible fallo de funcionamiento de las células fotoeléctricas o bandas sensibles de seguridad.

⚠ ATENCIÓN: Antes de proceder, asegúrese de haber colocado correctamente los finales de carrera.

1. Mantenga pulsada la tecla **OK** hasta que en el display se visualiza **-SEt**
2. Suelte la tecla **OK**: en el display se visualiza **ESC** (pulse la tecla **OK** sólo si se desea salir de este menú)
3. Mediante las teclas **↑** e **↓** seleccionar el menú **Mou** para activar el movimiento manual o **APPr** para iniciar el procedimiento de aprendizaje automático de los límites del tope
4. Pulsar la tecla **OK** para iniciar el procedimiento elegido

9.1 - APRENDIZAJE AUTOMÁTICO DE LOS LÍMITES DE LA CARRERA

⚠ ATENCIÓN: para efectuar el procedimiento de autoprogramación es necesario deshabilitar la interfaz ADI mediante el menú **ADI**. Si hay protecciones que se controlan mediante el módulo ADI durante la fase de autoprogramación no estarán activas.

ATENCIÓN: durante la fase de programación automática de los tiempos el motor se mueve a velocidad reducida.

5. La pantalla muestra el panel de control e inicia el procedimiento de aprendizaje automático:
 - 5.1 Si la cancela no está en el final de carrera de cierre, el motor se activa en cierre a velocidad ralentizada hasta que se alcanza el final de carrera.
 - 5.2 La puerta se activa en apertura hasta alcanzar el tope de apertura.
 - 5.3 La puerta se activa en cierre hasta alcanzar el tope de cierre.
6. Si el sensor de obstáculos ha sido habilitado, en la pantalla se visualiza el valor sugerido por el sensor de obstáculos. Si no se efectúa ninguna operación durante 20 segundos la central sale de la fase de programación sin guardar el valor sugerido.
7. El valor sugerido puede ser modificado con las teclas **↑** e **↓**, pulsando la tecla **OK** se confirma el valor visualizado y en el display se visualiza **SEnS**
8. Mantenga pulsada la tecla **↓** hasta que en el display se visualiza **FinE**, seguidamente pulse la tecla **OK**, seleccione la opción **Si** y pulse la tecla **OK** para salir de la programación memorizando el valor de los sensores.

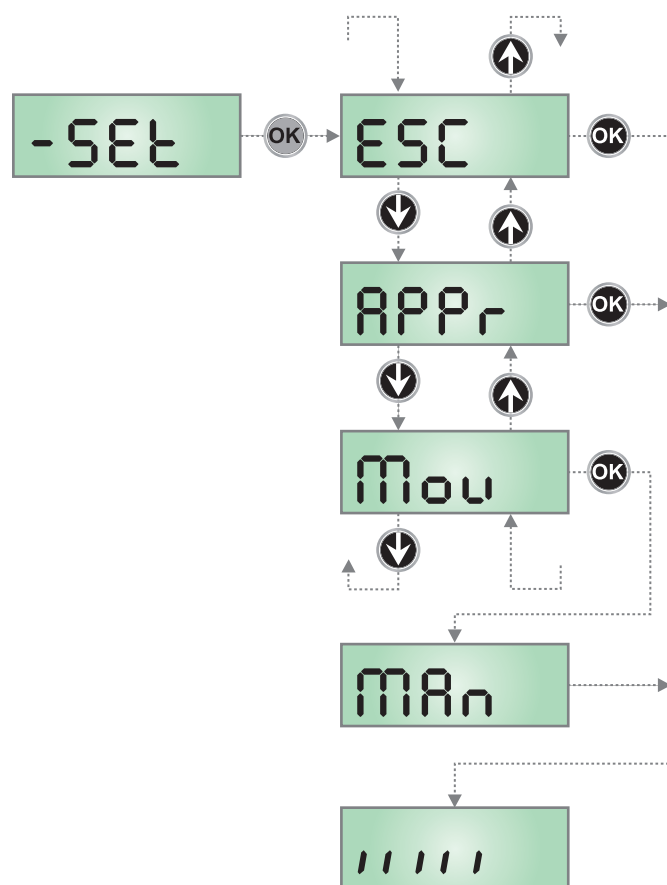
⚠ ATENCIÓN: Si se deja que la central salga de la programación por time out (1 minuto) el sensor de obstáculo vuelva al valor que estaba programado antes de efectuar el autoaprendizaje (según los valores por defecto el sensor es inhabilitado). Las posiciones de fin del recorrido de apertura / cierre en cambio siempre son memorizados.

9.2 - MOVIMIENTO MANUAL

⚠ ATENCIÓN: cuando se activa este procedimiento las protecciones no están activas.

5. La pantalla muestra **MAn**
6. Mantener pulsado el botón **↑** para mover la puerta en apertura o la tecla **↓** para el cierre
7. Soltar la tecla para detener la puerta
8. Para salir de este menú pulsar **OK**

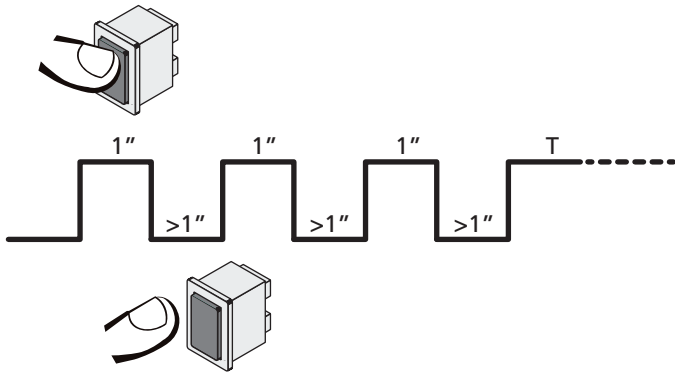
NOTA: si no se mueve el motor durante más de un minuto el procedimiento termina automáticamente.



10 - FUNCIONAMIENTO CON HOMBRE PRESENTE DE EMERGENCIA

Este modo de funcionamiento puede ser usado para mover la cancela en modo Hombre Presente en casos particulares como la fase de instalación/mantenimiento o un posible mal funcionamiento de fotocélulas, costas, finales del carrera o encoder.

Para activar la función es necesario enviar una orden de START 3 veces (las órdenes deben durar al menos 1 segundo; la pausa entre los comandos debe durar al menos 1 segundo).



La cuarta orden de START activa la cancela en modo HOMBRE PRESENTE; para mover la cancela hay que mantener activa la orden START en toda la duración de la maniobra (tiempo T). La función se desactiva automáticamente tras 10 segundos de inactividad de la cancela.

NOTA: si el parámetro **SErE** está programado como **SErN**, el mando Start (desde bornera o desde el mando a distancia), hace que se mueva la cancela alternativamente en apertura y en cierre (diversamente del modo normal a Hombre Presente).

11 - LECTURA DEL CONTADOR DE CICLOS

El cuadro PD14 cuenta los ciclos de apertura de la puerta completados y, si se quiere, señala la necesidad de mantenimiento después de un número establecido de maniobras. Se dispone de dos tipos de contadores:

- Totalizador no reseteable de los ciclos de apertura completados (opción **tot** del menú **Cnt**)
- Cuenta atrás de los ciclos que faltan para la próxima intervención de mantenimiento (opción **SEru** del menú **Cnt**). Este segundo contador puede programarse con el valor que se desee.

El esquema ilustra el procedimiento para leer el totalizador, leer el número de ciclos que faltan para la próxima intervención de mantenimiento y programar el número de ciclos que faltan para la próxima intervención de mantenimiento (en el ejemplo el cuadro ha completado 12451 ciclos y faltan 1300 ciclos a la próxima intervención).

El área 1 representa la lectura total de los ciclos completados: con las teclas \uparrow y \downarrow es posible alternar la visualización entre millares y unidades.

El área 2 representa la lectura del número de ciclos que faltan para la próxima intervención de mantenimiento: el valor está redondeado a los centenares.

El área 3 representa la programación de este último contador: a la primera pulsación de la tecla \uparrow o \downarrow el valor actual del contador se redondea a los millares, cada pulsación siguiente aumenta o disminuye la programación de 1000 unidades. El contador anterior visualizado viene así perdido programando el nuevo número.

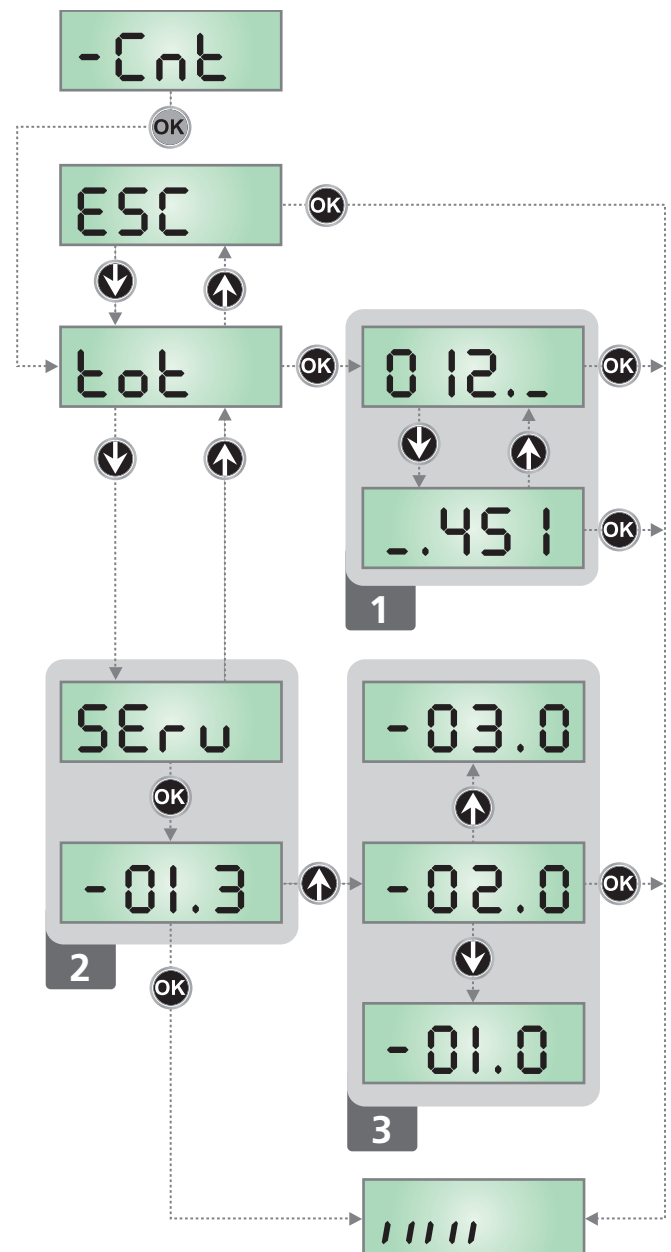
11.1 - SEÑALACIÓN DE LA NECESIDAD DE MANTENIMIENTO

Cuando el contador de ciclos que faltan para la próxima intervención de mantenimiento llega a cero, el cuadro señala la petición de mantenimiento mediante un predestello adicionales de 5 segundos de la lámpara de señalización.

La señalación se repite al comienzo de cada ciclo de apertura, hasta que el instalador no acceda al menú de lectura y programación del contador, programando eventualmente un nuevo número de ciclos después de los cuales será pedido nuevamente el mantenimiento.

Si no se programa un nuevo valor (dejando el contador a cero), la función de señalación de la petición de mantenimiento queda deshabilitada y la señalación no será repetida.

⚠ ATENCION: las operaciones de mantenimiento tienen que ser efectuadas exclusivamente por personal calificado.



12 - PROGRAMACIÓN DE LA CENTRAL

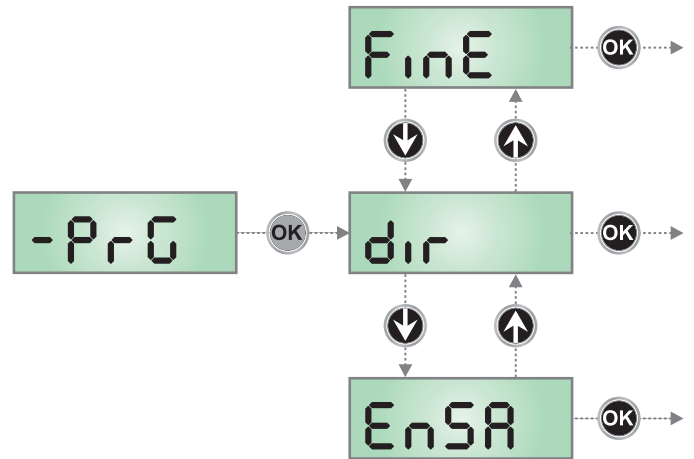
El menú de configuración **-PrG** consiste en un listado de voces configurables; la sigla que aparece en el display indica la voz seleccionada en ese momento. Pulsando la tecla ↓ se pasa a la siguiente voz; pulsando la tecla ↑ se vuelve a la voz anterior.

Pulsando la tecla **OK** se visualiza el valor actual de la voz seleccionada y eventualmente se puede modificar.

La última voz de menú (**FinE**) permite memorizar las modificaciones efectuadas y volver al funcionamiento normal del cuadro. Para no perder la propia configuración es obligatorio salir de la modalidad de programación mediante esta voz del menú.

⚠ ATENCION: si no se efectúa ninguna operación durante más de un minuto el cuadro sale de la modalidad de programación sin guardar las programaciones y las modificaciones efectuadas que serán perdidas.

Manteniendo pulsada la tecla ↓ o ↑ las voces del menú de configuración se desplazan rápidamente, hasta aparecer la voz **FinE**. De esta forma, se puede llegar rápidamente al final o al principio del listado.



PARÁMETRO	VALOR	DESCRIPCIÓN	DEFAULT	MEMO
dir		Dirección de apertura de la puerta (mirando desde el interior)	dH	
	dH	La puerta abre hacia la derecha		
	SH	La puerta abre hacia la izquierda		
EnSA		Función ENERGY SAVING Esta función es útil para reducir el consumo en stand-by de la automatización. Si la función está habilitada, la central entrará en modo ENERGY SAVING en las siguientes condiciones: <ul style="list-style-type: none"> • 5 seg. después del fin de un ciclo de trabajo • 5 seg. después de una apertura (si el cierre automático no está habilitado) • 30 segundos después de salir del menú de programación En modalidad ENERGY SAVING, se desactiva la alimentación de los accesorios, display, indicador intermitente. La salida de la modalidad ENERGY SAVING se produce: <ul style="list-style-type: none"> • Si está activado un ciclo de trabajo • Si se entra en un menú 	no	
	no	Función desactivada		
	Si	Función activada		
P.APP		Apertura parcial	25	
	0 - 100	Porcentaje de la carrera que la cancela efectúa en caso de apertura mandada con Start Peatonal		
t.PrE		Tiempo de predestello	1.0"	
	0.5" - 1'00	Antes de cada movimiento de la puerta, la lámpara de señalización se activa para indicar una maniobra inminente (tiempo ajustable de 0,5" a 1'00)		
	no	Función desactivada		
t.PCh		Tiempo de preparpadeo diferente para el cierre	no	
	0.5" - 1'00	Si se asigna un valor a este parámetro, la central activará el preparpadeo antes de la fase de cierre para el tiempo programado en este menú (tiempo ajustable de 0,5" a 1'00)		
	no	Tiempo de preparpadeo égal à t.PrE		

PARÁMETRO	VALOR	DESCRIPCIÓN	DEFAULT	MEMO
Pot		Potencia Motor	60 (STD) 100 (FAST)	
	30 - 100	El valor visualizado representa el porcentaje respecto la potencia máxima del motor		
P.rAL		Potencia del motor durante la fase de desaceleración	20	
	0 - 70	El valor visualizado representa el porcentaje respecto a la potencia máxima del motor		
SPUn		Arranque Si se activa la función SPUn, durante los primeros 2 segundos de movimiento de la puerta el cuadro ignora el valor Pot y comanda el motor al máximo de la potencia para superar la inercia de la puerta	no	
	no	Función desactivada		
	Si	Función activada		
rAM		Rampa de arranque	1 (STD) 3 (FAST)	
	6 - 0	Para no esforzar excesivamente el motor, al inicio del movimiento la potencia es incrementada gradualmente, hasta lograr el valor programado o el 100% (si la opción SPUn esta activada). Cuanto mayor es el valor programado, más larga es la duración de la rampa, es decir más tiempo es necesario para alcanzar el valor de potencia nominal		
SEnS		Regulación del sensor de obstáculos	no	
	no	Función desactivada		
	1.0A-16.0A	Este menú permite la regulación de la sensibilidad del sensor de obstáculos. Cuando la corriente absorbida por el motor supera el valor programado, la central detecta una alarma		
rA.AP		Desaceleración en apertura	20 (STD) 25 (FAST)	
	0 - 100	Este menú permite regular el porcentaje del recorrido que se seguirá a velocidad reducida durante el último tramo de apertura		
rA.Ch		Desaceleración en cierre	20 (STD) 25 (FAST)	
	0 - 100	Este menú permite regular el porcentaje del recorrido que se seguirá a velocidad reducida durante el último tramo del cierre		
St.AP		Start en apertura Este menú permite establecer el comportamiento del cuadro si se recibe un comando de Start durante la fase de apertura	PAUS	
	PAUS	La puerta se para y entra en pausa		
	ChU	La puerta se vuelve a cerrar inmediatamente		
	no	La puerta continua a abrirse (el comando no viene sentido)		
St.Ch		Start en cierre Este menú permite establecer el comportamiento del cuadro si se recibe un comando de Start durante la fase de cierre	StoP	
	StoP	La puerta se para y el ciclo se considera terminado		
	APEr	La puerta se vuelve a abrir		
St.PA		Start en pausa Este menú permite establecer el comportamiento del cuadro si se recibe un comando de Start mientras que la puerta está abierta y en pausa	ChU	
	ChU	La puerta empieza a cerrarse		
	no	El comando no viene sentido		
	PAUS	Se recarga el tiempo de pausa (Ch.AU)		

PARÁMETRO	VALOR	DESCRIPCIÓN	DEFAULT	MEMO
SP.AP		Start peatonal en apertura parcial Este menú permite establecer el comportamiento del cuadro si se recibe un comando de Start Peatonal durante la fase de apertura parcial. ATENCIÓN: Un comando de Start recibido en cualquier fase de la apertura parcial provoca una apertura total; sin embargo, un comando de Start Peatonal durante una apertura total no viene sentido	PAUS	
	PAUS	La puerta se para y entra en pausa		
	Ch.U	La puerta se vuelve a cerrar inmediatamente		
	no	La puerta continua a abrirse (el comando no viene sentido)		
Ch.AU		Cierre automático En el funcionamiento automático, la central cierra automáticamente la puerta al concluir el tiempo programado en este menú	no	
	no	Función desactivada		
	0.5" - 20.0'	La cancela se cierra después del tiempo programado (tiempo ajustable de 0,5" a 20.0')		
Ch.Ér		Cierre después del tránsito En el funcionamiento automático, cada vez que interviene una fotocélula durante la pausa, el tiempo de pausa vuelve a empezar por el valor programado en este menú. De la misma forma, si la fotocélula interviene durante la apertura, inmediatamente se carga este tiempo como tiempo de pausa. Esta función permite un cierre rápido después del tránsito del vehículo, consiguiendo utilizar un tiempo inferior a Ch.AU.	no	
	no	Función desactivada		
	0.5" - 20.0'	La cancela se cierra después del tiempo programado (tiempo ajustable de 0,5" a 20.0')		
PR.Ér		Pausa después del tránsito Para minimizar el tiempo en que la puerta está abierta, es posible hacer cerrar la puerta cada vez que intervienen las fotocélulas. En caso de funcionamiento automático, el tiempo de pausa es Ch.Ér	no	
	no	Función desactivada		
	Si	Función activada		
LUCi		Luz de cortesía Esta opción permite programar el encendido automático de las luces durante el ciclo de apertura de la puerta	É.LUC	
	É.LUC	Funcionamiento temporizado (de 0 a 20')	1'00	
	no	Función desactivada		
	CiCL	Encendidas durante toda la duración del ciclo		
AUS		Canal Auxiliar Esta opción permite programar el funcionamiento del relé de encendido de las luces mediante un emisor memorizado en el canal 4 del receptor	Mon	
	É.M	Funcionamiento temporizado (tiempo = É.LUC)		
	biSt	Funcionamiento biestable		
	Mon	Funcionamiento monoestable		

PARÁMETRO	VALOR	DESCRIPCIÓN	DEFAULT	MEMO
SPiR		Programación de la salida luces en baja tensión Este menú permite programar el funcionamiento de la salida intermitente	FLSh	
	FLSh	Función intermitente (frecuencia fija)		
	no	No se utiliza		
	W.L.	Función lámpara piloto indica en tiempo real el estado de la cancela, el tipo de intermitencia indica las cuatro condiciones posibles: - CANCELA DETENIDA, luz apagada - CANCELA EN PAUSA, la luz está siempre encendida - CANCELA EN APERTURA, la luz parpadea lentamente (2 Hz) - CANCELA EN CIERRE, la luz parpadea rápidamente (4 Hz)		
LP.PR		Lámpara de señalización en pausa	no	
	no	Función desactivada		
	Si	La lámpara de señalización funciona también durante el tiempo de pausa (puerta abierta abierto con cierre automático activo)		
StRt		Funcionamiento de las entradas de activación START y START P. Este menú permite elegir la modalidad de funcionamiento de las entradas (ver párrafo Entradas de Activación)	StRn	
	StRn	Modalidad estándar		
	no	Las entradas de Start en los bornes están deshabilitados. Las entradas radio funcionan según la modalidad StRn		
	RP.Ch	Modalidad Abre/Cierra		
	PrES	Modalidad Hombre Presente		
	oroL	Modalidad Reloj		
StoP		Entrada STOP	no	
	no	La entrada STOP está deshabilitada		
	ProS	El comando de STOP para la cancela: al siguiente comando de START la cancela reemprende el movimiento en la dirección precedente		
	inuE	El comando de STOP para la cancela: al siguiente comando de START la cancela reemprende el movimiento en la dirección opuesta a la precedente		
Fot1		Entrada fotocélula 1 Este menú permite habilitare la entrada para las fotocélulas de tipo 1, activas en apertura y en cierre	no	
	no	Entrada deshabilitada (el cuadro la ignora)		
	RP.Ch	Entrada habilitada		
Fot2		Entrada fotocélula 2 Este menú permite habilitare la entrada para las fotocélulas de tipo 2, activas en apertura	CFCh	
	CFCh	Entrada habilitada incluso a puerta parada: la maniobra de apertura no empieza si la fotocélula está interrumpida		
	Ch	Entrada habilitada solo en cierre Atención: si se elige esta opción es necesario deshabilitar el test de las fotocélulas		
	no	Entrada deshabilitada (el cuadro la ignora)		
Ft.tE		Test de las fotocélulas Para garantizar una mayor seguridad al usuario, el cuadro realiza antes que inicie cada ciclo de operación normal, un test de funcionamiento de las fotocélulas. Si no hay anomalías la puerta entra en movimiento. En caso contrario permanece parada y la lámpara de señalización se enciende por 5 segundos. Todo el ciclo de test dura menos de un segundo.	no	
	no	Función desactivada		
	Si	Función activada		

PARÁMETRO	VALOR	DESCRIPCIÓN	DEFAULT	MEMO
CoS1		Entrada Banda de Seguridad 1 Este menú permite habilitare la entrada para las banda de seguridad de tipo 1, las fijas	no	
	no	Entrada deshabilitada (el cuadro de maniobras lo ignora)		
	APCh	Entrada habilitada en apertura y cierre		
	AP	Entrada habilitada durante la apertura y deshabilitado durante el cierre		
CoS2		Entrada Banda de Seguridad 2 Este menú permite habilitare la entrada para las banda de seguridad de tipo 2, las que están en movimiento	no	
	no	Entrada deshabilitada (el cuadro de maniobras lo ignora)		
	APCh	Entrada habilitada en apertura y cierre		
	Ch	Entrada habilitada durante el cierre y deshabilitada durante la apertura		
Co.tE		Test de las bandas de seguridad Este menú permite programar el método de verificación del funcionamiento de las bandas de seguridad	no	
	no	Test deshabilitado		
	rES1	Test habilitada para bandas a goma resistiva		
	Foto	Test habilitado para bandas ópticas		
S.EnC		Sensor de obstáculos	0	
	0 - 7	Este menú permite la regulación de la sensibilidad del sensor de velocidad. Una disminución de la velocidad por debajo del umbral programado indica la presencia de un obstáculo. Si se programa 0 el obstáculo es detectado sólo cuando la puerta es parada. Cuando interviene el sensor la puerta se detiene y se acciona en dirección inversa durante 3 segundos para liberar el obstáculo. El siguiente mando de Start retoma el movimiento en la dirección anterior.		
..Ad1		Habilitación del dispositivo ADI Mediante este menú es posible habilitar el funcionamiento dispositivo conectado al conector ADI. NOTA: seleccionando S1 y pulsando MENÚ se entra en el menú de configuración del dispositivo conectado al conector ADI. Este menú es gestionado por el dispositivo mismo y es diferente para cada dispositivo. Remítase al manual del dispositivo. Si se selecciona S1 , pero no hay ningún dispositivo conectado, en el display se visualizan una serie de rayitas. Cuando se sale del menú de configuración del dispositivo ADI, se vuelve a ..Ad1 .	no	
	no	Interfaz inhabilitada, las posibles señales non son tenidas en cuenta		
	S1	Interfaz habilitada		
FinE		Fin Programación Este menú permite terminar la programación (ya sea por defecto o personalizada) grabando en memoria los datos modificados	no	
	no	No salir de la programación		
	S1	Modificaciones terminadas: fin programación		

13 - ANOMALIAS DE FUNCIONAMIENTO

En este párrafo se detallan algunas anomalías de funcionamiento que se pueden presentar, se indica la causa y el procedimiento para solucionarlas.

El led MAINS no se enciende

Significa que falta tensión a la placa del cuadro PD14.

1. Antes de intervenir en el cuadro, quitar corriente apagando el interruptor instalado en la línea de alimentación y quitar el borne de alimentación.
2. Asegurarse de que no haya una interrupción de corriente antes del cuadro.
3. Controlar si el fusible F1 está quemado. En este caso, sustituirlo con uno del mismo valor.

El led OVERLOAD está encendido

Significa que hay una sobrecarga (corto circuito) en la alimentación de los accesorios.

1. Quitar la regleta que contiene los bornes entre J1 a J9. El led OVERLOAD se apaga.
2. Eliminar la causa de la sobrecarga.
3. Volver a poner la regleta de bornes y controlar que el led no se encienda de nuevo.

Predestello prolongado

Cuando se da un comando de start la lámpara de señalización se enciende inmediatamente, pero la puerta tarda en abrirse.

Significa que se ha acabado la cuenta de ciclos programado en el cuadro y la puerta requiere una intervención de mantenimiento.

Movimiento ralentizado de la cancela en el cierre

Esta condición se puede dar cuando el codificador del motor se debe realinear: la cancela se cierra a velocidad ralentizada hasta el final de carrera de cierre y después retoma su funcionamiento normal.

Esta anomalía se puede presentar en caso de apagón eléctrico con la cancela abierta o por otros factores relacionados con el mal funcionamiento de la cancela.

Error 1

A la salida de la programación en el display aparece la sigla **Err1**. Significa que no ha sido posible guardar los datos modificados. Este mal funcionamiento no puede ser solucionado por el instalador. El cuadro tiene que ser enviado a V2 S.p.A. para su reparación.

Error 2

Cuando se da un comando de start, la puerta no se abre y en el display aparece la sigla **Err2**.

Significa que ha fallado el test del MOSFET.

Antes de enviar el cuadro a V2 S.p.A. para su reparación, asegurarse de que el motor está conectado correctamente.

Error 3

Cuando se da un comando de start, la puerta no se abre y en el display aparece la sigla **Err3**.

Significa que ha fallado el test de las fotocélulas.

1. Asegurarse de que ningún obstáculo haya interrumpido el rayo de las fotocélulas en el momento que se ha dado el comando de start.
2. Asegurarse de que las fotocélulas que han sido habilitadas a menú estén realmente instaladas.
3. Si se utilizan fotocélulas de tipo 2, asegurarse de que la voz de menú **FoE2** esté programada en **CF.Ch**.
4. Asegurarse de que las fotocélulas estén alimentadas y funcionantes: interrumpiendo el rayo se tiene que oír el clic del relé.

Error 4

Cuando se da un comando de start y la puerta no se abre (o se abre solo parcialmente) y en el display aparece **Err4**.

Esta anomalía se puede presentar cuando se produce una de las siguientes condiciones:

1. Si se envía una orden START con el motor desbloqueado.
2. Durante la fase de autoaprendizaje si hay problemas con los finales de carrera.
Verifique el reverso de los imanes, si están al revés es necesario desmontarlos e invertirlos.
Si los imanes están instalados correctamente significa que el sensor de final de carrera está dañado o que el cableado que conecta el sensor a la central de mando ha sido interrumpido. Sustituir el sensor final de carrera o parte del cableado dañado.
3. Durante el funcionamiento normal si el error persiste, envíe la central de mando a V2 S.p.A. para su reparación.

Error 5

Cuando se da un comando de start, la puerta no se abre y en el display aparece la sigla **Err5**.

Significa que el test de las bandas de seguridad ha fallecido. Asegurarse que la opción de test de la banda (**Co.EE**) ha sido configurado en modo correcto.

Asegurarse de que las bandas de seguridad que han sido habilitadas a menú estén realmente instaladas.

Error 7

Cuando se da un comando de start, la puerta no se abre y en el display aparece la sigla **Err7**.

Indica una anomalía en el funcionamiento de los codificadores: Se pueden verificar 2 casos:

1. Con el codificador habilitado, apenas recibido un comando de START (marcha): significa que el codificador no se han inicializado. Para el funcionamiento del codificador es obligatorio seguir el procedimiento de autoaprendizaje.
2. Algunos segundos después del inicio del movimiento: significa que el codificador no funciona correctamente. Codificador averiado o conexión interrumpida.

Error 8

Cuando se intenta usar la función de autoaprendizaje se presenta una de las siguientes condiciones:

1. El comando de start es rechazado, en el display aparece **Err8**. Significa que la programación del cuadro no es compatible con la función requerida. Para poder realizar la autoprogramación es necesario que las entradas de Start estén habilitadas en modalidad estándar (menú **Start** ajustado en **Start**) y la interfaz ADI esté deshabilitada (menú **Adi** ajustado en **no**).
2. El procedimiento se interrumpe y en la pantalla aparece el mensaje **Err8**. Significa que ha intervenido un dispositivo de seguridad.

Error 9

Cuando se intenta modificar las programaciones del cuadro y en el display aparece la sigla **Err9**.

Significa que la programación está bloqueada con la llave de bloqueo de programación CL1+ (cód. 161213).

Es necesario introducir la llave en el conector ADI antes de proceder con la modificación de las programaciones.

Error 10

Cuando es dado un mando de start la cancela no se abre y en el display aparece el mensaje **Er 10**

Significa que ha fallado el test de funcionamiento de los módulos ADI.

Error 11

Cuando se da un comando de start y la puerta no se abre (o se abre solo parcialmente) y en el display aparece **Er 11**

Significa que ha intervenido la protección térmica del motor. El sistema volverá a funcionar normalmente en cuanto el motor se haya enfriado.

14 - PRUEBA Y PUESTA EN SERVICIO

Estas son las fases más importantes en la realización de la automatización para garantizar la máxima seguridad.

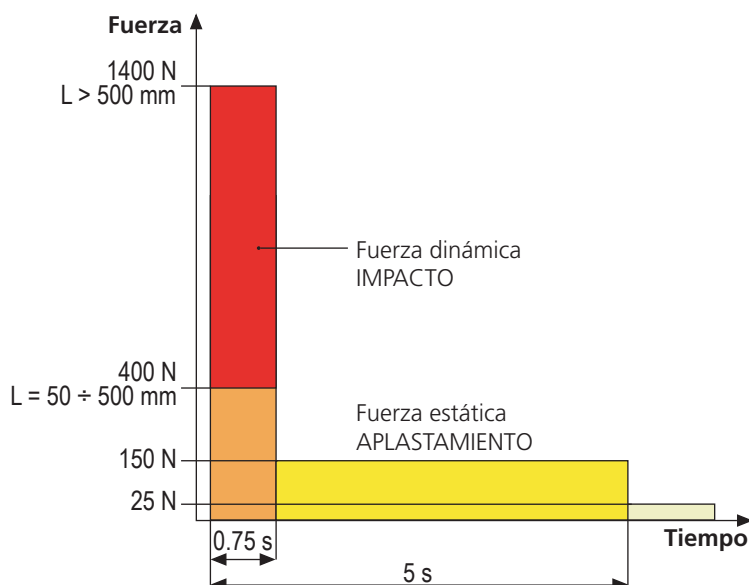
V2 recomienda el uso de las siguientes normas técnicas:

- EN 12445 (Seguridad en el uso de cierres automatizados, métodos de prueba)
- EN 12453 (Seguridad en el uso de cierres automatizados, requisitos)
- EN 60204-1 (Seguridad de la maquinaria, equipamiento eléctrico de las máquinas, parte 1: reglas generales)

En particular, remitiéndonos al cuadro del apartado "VERIFICACIONES PRELIMINARES e IDENTIFICACIÓN DEL TIPO DE USO" en la mayor parte de los casos será necesaria la medida de la fuerza de impacto según lo previsto por la norma EN 12445.

La regulación de la fuerza operativa es posible mediante la programación de la tarjeta electrónica y el perfil de las fuerzas de impacto debe ser medido con un instrumento adecuado (también éste certificado y sometido a calibrado anual) capaz de trazar el gráfico fuerza-tiempo.

El resultado debe respetar los siguientes valores máximos:



15 - MANTENIMIENTO

El mantenimiento debe ser efectuado respetando plenamente las prescripciones sobre la seguridad del presente manual y según lo previsto por las leyes y normativas vigentes.

El intervalo recomendado entre cada mantenimiento es de seis meses, las verificaciones previstas deberían concernir al menos a:

- la perfecta eficiencia de todos los dispositivos de indicación
- la perfecta eficiencia de todos los dispositivos de seguridad
- la medición de las fuerzas operativas de la cancela
- la lubricación de las partes mecánicas de la automatización (cuando sea necesario)
- el estado de desgaste de las partes mecánicas de la automatización
- el estado de desgaste de los cables eléctricos de los actuadores electromecánicos

El resultado de cada verificación debe anotarse en un registro de mantenimiento de la cancela.



16 - ELIMINACIÓN DEL PRODUCTO

Al igual que para las operaciones de instalación, al final de la vida útil de este producto, las operaciones de desguace también deben ser llevadas a cabo por personal cualificado.

Este producto está formado por diversos tipos de materiales: algunos de ellos se pueden reciclar, pero otros deben eliminarse. Infórmese acerca de los sistemas de reciclaje o eliminación previstos por los reglamentos vigentes en su territorio para esta categoría de producto.

¡Atención! – Algunos componentes del producto pueden contener sustancias con taminantes o peligrosas que, si se liberan al medio ambiente, podrían tener efectos nocivos sobre el medio ambiente y sobre la salud de las personas.

Como indica el símbolo de al lado, se prohíbe desechar este producto junto con los residuos domésticos. Así pues, lleve a cabo la separación de los residuos según los métodos previstos por los reglamentos vigentes en su territorio, o entregue el producto al vendedor cuando adquiera uno nuevo equivalente.

¡Atención! – los reglamentos vigentes a nivel local pueden prever graves sanciones en caso de eliminación incorrecta de este producto.

MANUAL PARA EL USUARIO DE LA AUTOMATIZACIÓN

ADVERTENCIAS PARA EL USUARIO DE LA AUTOMATIZACIÓN

Una instalación de automatización es algo muy cómodo, además de ser un válido sistema de seguridad y, unas pocas y fáciles atenciones, está destinada a durar durante años. Aunque la automatización que posee satisface el nivel de seguridad requerido por las normativas, esto no excluye la existencia de un "riesgo residual", es decir la posibilidad de que se puedan generar situaciones de peligro, generalmente debidas a un uso inconsciente o incluso erróneo, por este motivo deseamos darle algunos consejos sobre los comportamientos a seguir para evitar cualquier inconveniente:

Antes de usar por primera vez la automatización, pida al instalador que le explique el origen de los riesgos residuales, y dedique algunos minutos a la lectura del manual de instrucciones y advertencias para el usuario que le entregará el instalador. Conserve el manual para cualquier duda en el futuro y entrégueselo a un posible nuevo propietario de la automatización.

Su automatización es una maquinaria que ejecuta fielmente sus mandos; un uso inconsciente e impropio puede convertirla en peligrosa: no accione el movimiento de la automatización si en su radio de acción se encuentran personas, animales o cosas.

Niños: una instalación de automatización, instalada según las normas técnicas, garantiza un alto grado de seguridad. En cualquier caso resulta prudente prohibirles a los niños que jueguen en proximidad de la automatización y para evitar activaciones involuntarias; no deje nunca los mandos a distancia a su alcance: ¡no es un juego!

Anomalías: en cuanto note cualquier comportamiento anómalo por parte de la automatización, quite la alimentación eléctrica de la instalación y efectúe el desbloqueo manual. No intente realizar ninguna reparación por sí solo, sino que debe solicitar la intervención de su instalador de confianza: mientras tanto la instalación puede funcionar como una apertura automatizada.

Mantenimiento: como cualquier maquinaria su automatización necesita una mantenimiento periódico para que pueda funcionar durante el mayor tiempo posible y en completa seguridad. Establezca con su instalador un plan de mantenimiento con frecuencia periódica; V2 SPA recomienda un plan de mantenimiento a efectuar cada 6 meses para un uso normal doméstico, pero este período puede variar en función de la intensidad de uso. Cualquier intervención de control, mantenimiento o reparación debe ser efectuada sólo por personal cualificado. Aunque considera que usted sabe hacerlo, no modifique la instalación y los parámetros de programación y regulación de la automatización: la responsabilidad es de su instalador.

La prueba final, los mantenimientos periódicos y las eventuales reparaciones deben ser documentados por quien las realiza y los documentos deben ser conservados por el propietario de la instalación.

Eliminación: al final de la vida de la automatización, asegúrese de que el desguace sea llevado a cabo por personal cualificado y que los materiales sean reciclados o eliminados según las normas válidas a nivel local.

Importante: si su instalación está dotada con un radiocomando que después de algún tiempo le parece que funciona peor, o bien no funciona en absoluto, podría depender sencillamente del agotamiento de la pila, según el tipo, pueden transcurrir desde muchos meses hasta dos/tres años. Antes de dirigirse al instalador pruebe a intercambiar la pila con la de otro transmisor que funcione: si esta fuese la causa de la anomalía, bastará con cambiar la pila por otra del mismo tipo.

¿Está satisfecho? En caso de que quisiera añadir en vuestra casa una nueva instalación de automatización, dirigiéndose al mismo instalador pida un producto V2 SPA: se garantizará los productos más avanzados del mercado y la máxima compatibilidad con las automatizaciones ya existentes. Gracias para haber leído estas recomendaciones y le invitamos, para cualquier necesidad presente o futura que se dirija con confianza a su instalador.

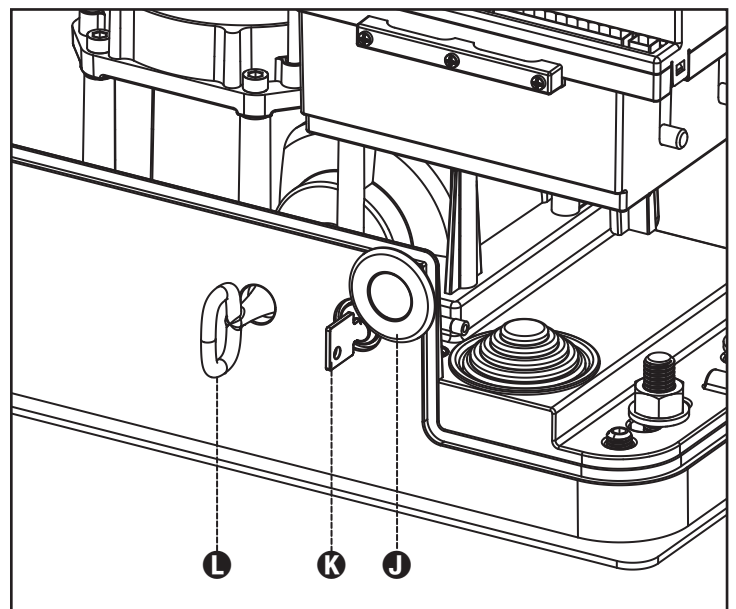
DESBLOQUEO MOTOR

En caso de falta de corriente eléctrica, la puerta puede ser desbloqueada.

1. Abrir la tapa de la cerradura **J** en el frontal del motor.
2. Insertar la llave **K** en la cerradura y girar en sentido horario hasta el final de recorrido.
3. Insertar la llave **L** en el agujero y rotar en sentido horario hasta el final de recorrido.
4. En este punto se puede mover manualmente la cancela

Para restablecer la automación proceder como sigue:

1. Sitúe la cancela en posición de cierre completo
2. Rotar la llave **L** en sentido contrario al reloj hasta el final de recorrido y extraerla.
3. Rotar la llave **K** en sentido contrario al reloj para cerrar el acceso al desbloqueo y extraerla.
4. Cubrir la cerradura con la tapa **J**.







www.V2HOME.com

ITALY

V2 S.p.A.

Corso Principi di Piemonte 65/67
12035 RACCONIGI CN (ITALY)
Tel. +39 0172 812411
Fax +39 0172 84050
info@v2home.com

FRANCE

AFCA - V2 SAS

4 bis, rue Henri Becquerel - B.P. 43
69740 GENAS (FRANCE)
Tel. +33 4 72791030
Fax +33 4 72791039
france@v2home.com

ESPAÑA

VIDUE SPAIN SL

C. Can Mitjans 48, puerta 31
Cerdanyola del Vallès
08290 Barcelona (ESPAÑA)
Tel. +34 93 6991500
Fax +34 93 6992855
spain@v2home.com

PORTUGAL

V2 AUTOMATISMOS PORTUGAL LDA

Loteamento da Cha, Lote 119
2435-087 CAXARIAS (PORTUGAL)
Tel. +351 24 9571511
Fax +351 24 9571512
portugal@v2home.com

MAROC

V2 DOMOTIQUE

MAROC SARL

82 Bd Driss 1er Résidence Fathia
CASABLANCA (MAROC)
Tel. +212 522 860400
Fax + 212 522 861514
v2maroc@v2maroc.com

TUNISIE

V2 TUNISIE SARL

47, rue El Moez El Manzah 1
1004 TUNIS (TUNISIE)
Tel. +216 71 767447
Fax +216 71 767443
v2tunisie@gnet.tn