



Value moves the world



IL 374
EDIZ. 22/11/2016

163320 - 163323



SELETTORE LOGICHE BASE



BASIC LOGICS SELECTOR



SÉLECTEUR LOGIQUES BASE

Fig. 1

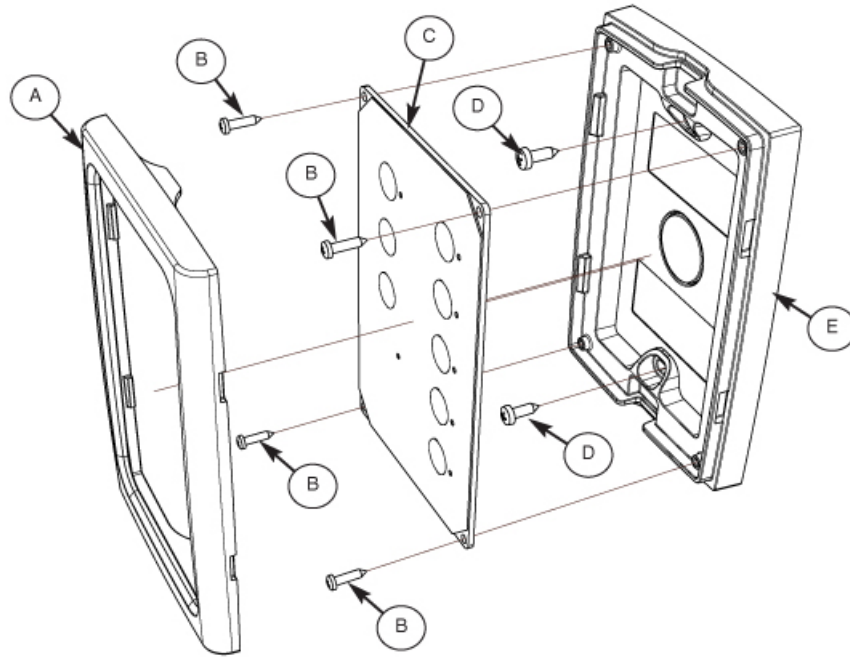


Fig. 2

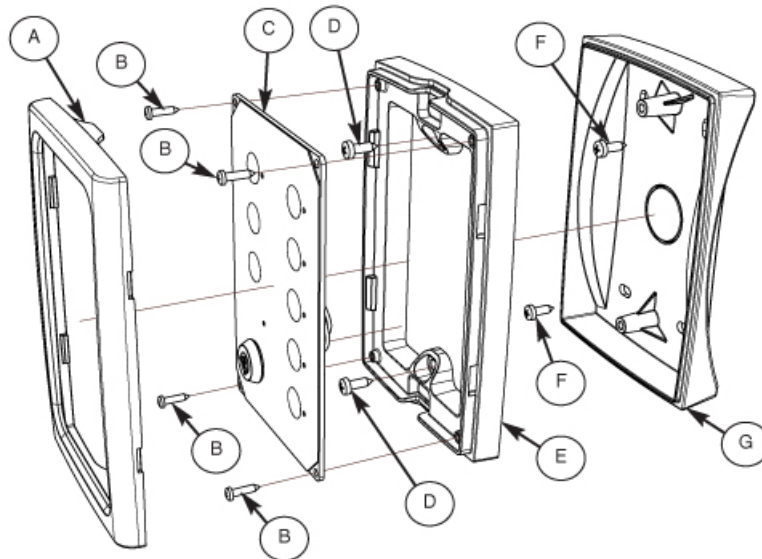


Fig. 3

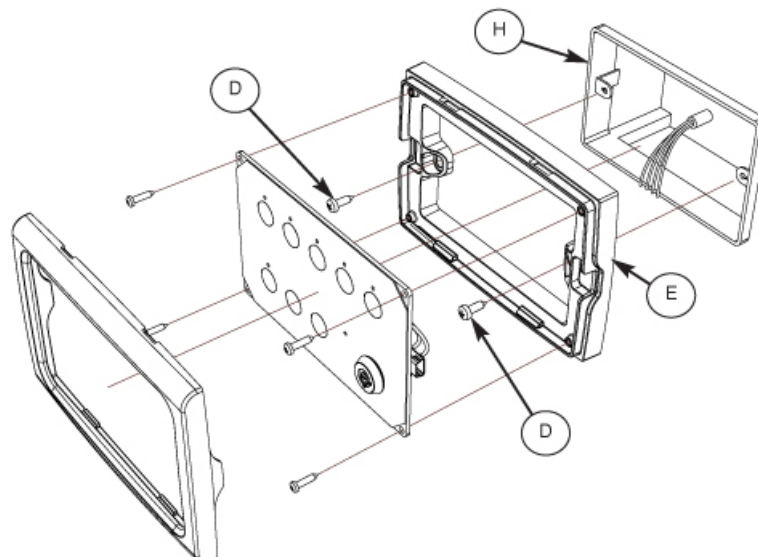


Fig. 4

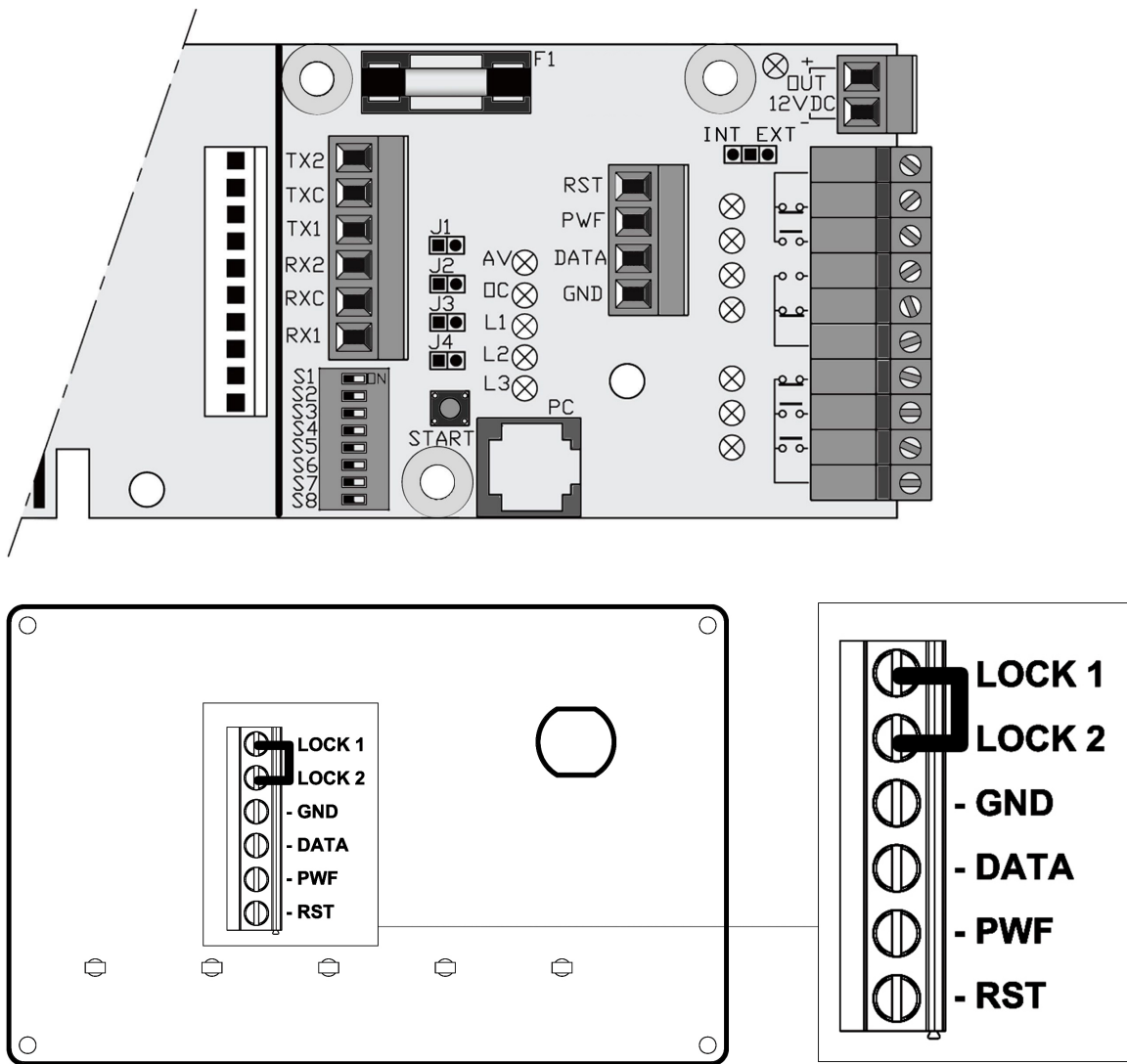
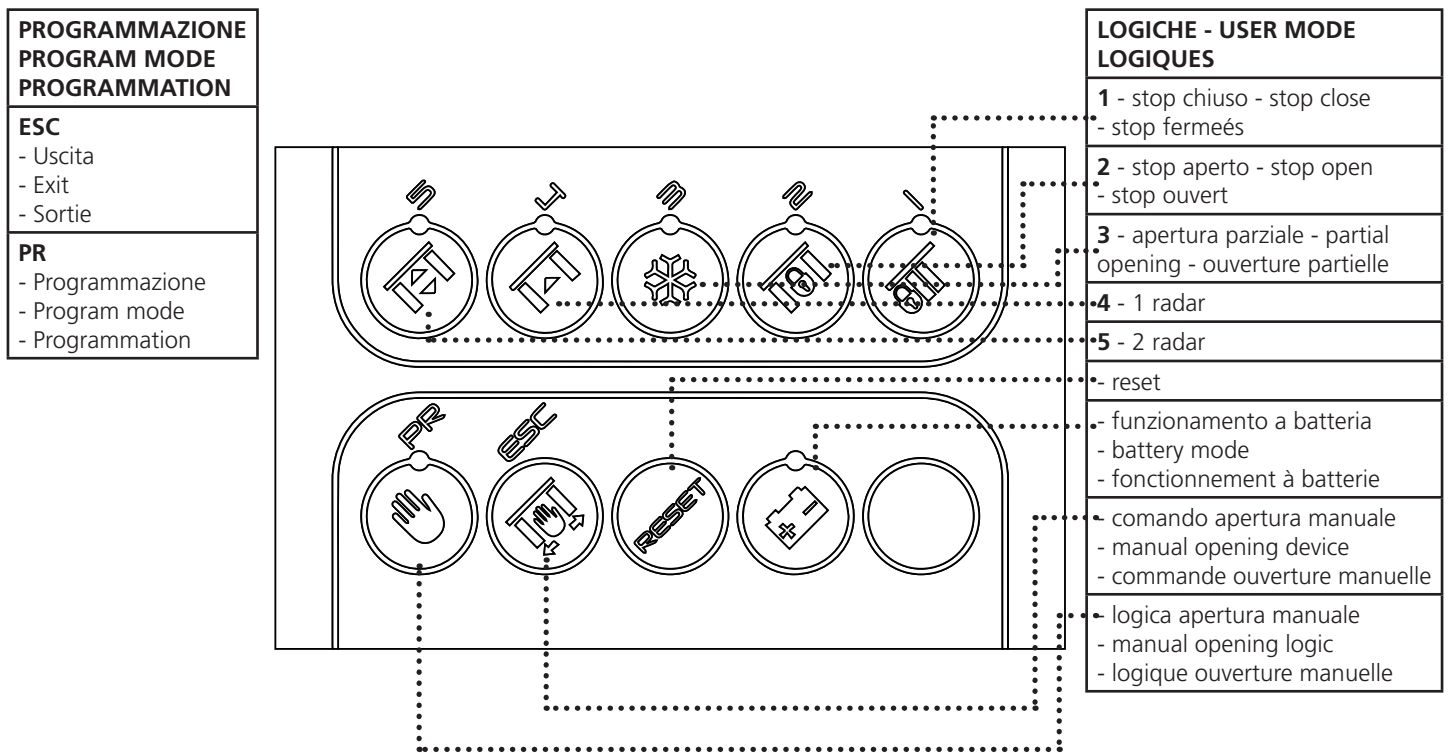


Fig. 5



DESCRIZIONE

Il selettore logiche V2 è progettato per essere collegato con automatismi SLAID di V2.

È disponibile in due versioni:

- Selettore base (codice 162320)
- Selettore base con blocco a chiave (codice 162323)

Il selettore base con blocco a chiave si distingue per la presenza della serratura a chiave sul pannello frontale e per le maggiori dimensioni in altezza.

Sebbene tutti i selettori siano dotati di sistema antimanomissione tramite blocco tastiera software, tuttavia il blocco a chiave permette di abilitare e disabilitare totalmente la tastiera a livello hardware, garantendo un maggior standard di sicurezza.

INSTALLAZIONE

Il selettore logiche viene abitualmente fissato nelle vicinanze dell'ingresso automatico, nei locali interni.

Esso può essere posizionato sia in posizione orizzontale che verticale e può essere applicato a muro o incassato in una scatola elettrica standard a 3 moduli (ad esempio BTicino Art.503E).

INSTALLAZIONE SELETTORE BASE (fig.1)


- Smontare la cornice (Part.A Fig.1) fissata a pressione
- Estrarre la tastiera completa di scheda elettronica svitando le 4 viti (Part.B Fig.1).
- Forare la base (Part.E Fig.1) per permettere il passaggio dei cavi.
- Fissare la base (Part.E Fig.1) con viti opportune (Part.D Fig.1) al supporto su cui verrà posizionata, utilizzando le apposite asole.
- Effettuare il cablaggio.
- Rimontare l'apparecchio

INSTALLAZIONE SELETTORE BASE CON CHIAVE (fig.2)

- Smontare la cornice (Part.A Fig.2) fissata a pressione
- Estrarre la tastiera completa di scheda elettronica svitando le 4 viti (Part.B Fig.1).
- Estrarre la placchetta (Part.E Fig.2) svitando le 2 viti (Part.D Fig.2).
- Forare la base (Part.G Fig.2) per permettere il passaggio dei cavi.
- Fissare la base (Part.G Fig.2) con viti opportune (Part.F Fig.2) al supporto su cui verrà posizionata,utilizzando le apposite asole.
- Effettuare il cablaggio
- Rimontare l'apparecchio

INSTALLAZIONE DA INCASSO

- Procedere allo smontaggio come indicato precedentemente
- Solo per la versione standard, forare la base (Part.E Fig.1) per permettere il passaggio dei cavi.
- Fissare la base (Part.E Fig.3) con viti opportune (Part.D Fig.3) alla scatola da incasso (Part.H Fig.3) come indicato in figura 3.
- Effettuare il cablaggio come da paragrafo seguente.
- Rimontare l'apparecchio

 **ATTENZIONE:** In caso di montaggio ad incasso della versione con blocco a chiave, la base (Part.G Fig.2) non dovrà più essere utilizzata.

CONNESSIONI ELETTRICHE

Per il collegamento utilizzare un cavo schermato a 4 fili 0,22mm (max.50m): connettere i 4 conduttori interni del cavo schermato rispettando le corrispondenze indicate dalle serigrafie poste sia sulla morsettiera della centrale elettronica che su quella del selettore multilogica (Fig.4). Non collegare lo schermo del cavo utilizzato.

NOTA: In caso di Selettore standard, senza blocco a chiave, il contatto LOCK1 e LOCK2 deve essere chiuso tramite connettore o cavo.

PROGRAMMAZIONE

1. Premere il tasto PR e il tasto ESC per più di 3 secondi.
2. Tutti i led si mettono a lampeggiare, indicando l'ingresso in MODALITÀ PROGRAMMAZIONE.
Dalla modalità programmazione premere ESC per uscire senza salvare o PR per uscire salvando le modifiche apportate.
3. Selezionare il parametro da modificare cliccando il tasto corrispondente.
4. I led gialli indicano il valore attuale del parametro selezionato.

N°	Descrizione	Livelli				
		1	2	3	4	5
1	Velocità Apertura (mm/s)	100	250	399	550	700
2	Velocità Chiusura (mm/s)	100	199	300	399	500
3	Tempo di sosta (s)	0	1	3	5	10
4	Apertura Parziale (%)	30	40	50	60	70
5	Antischiacciamenti	1	3	5	7	9

Per ogni parametro è possibile scegliere 5 livelli di regolazione premendo il tasto corrispondente al livello desiderato. Ad ogni livello corrisponde un valore come indicato in tabella.

5. Premere il tasto PR per memorizzare il valore e ritornare alla modalità di scelta parametro o il tasto ESC per uscire senza salvare il nuovo valore.
E' ora possibile selezionare altri parametri da modificare.
6. Per memorizzare e rendere attivi i nuovi valori è necessario uscire dalla modalità programmazione tramite il tasto PR. Per uscire senza salvare nessuna modifica premere ESC (vedi punto 2).

SELEZIONE LOGICHE

Stop Chiuso: l'automatismo comanda la completa chiusura delle ante. In questa logica gli ingressi START1 e START2 della scheda elettronica di controllo non sono monitorati;
se presente, l'elettroserratura blocca le ante.
Il tasto di comando di apertura è disattivo.

Stop Aperto: l'automatismo comanda la completa apertura delle ante. In questa logica gli ingressi START1 e START2 della scheda elettronica di controllo non sono monitorati.

2 Radar (Entrata ed Uscita): entrambi gli ingressi START1 e START2 della scheda elettronica di controllo sono monitorati. Un segnale proveniente da un sensore collegato ad uno di questi ingressi provoca l'apertura e conseguente chiusura delle ante.
L'elettroserratura, se presente, non blocca mai le ante.

1 Radar (Solo Uscita): solo l'ingresso START 2 della scheda elettronica di controllo è monitorato. Un segnale proveniente da un sensore collegato a questo ingresso provoca l'apertura e conseguente chiusura delle ante.
L'elettroserratura, se presente, blocca le ante tutte le volte che queste raggiungono la posizione di completa chiusura.

Apertura Manuale: l'automatismo comanda la completa chiusura delle ante. In questa logica gli ingressi START1 e START2 della scheda elettronica di controllo non sono monitorati e,
se presente, l'elettroserratura blocca le ante.
L'automatismo effettua una manovra di apertura e chiusura solo ed esclusivamente a seguito della pressione del tasto di comando di apertura manuale.

I led di segnalazione indicano la logica attualmente attiva (led acceso). Per cambiare la logica premere il tasto corrispondente alla logica che si vuole selezionare; ad ogni pressione di un tasto il led corrispondente lampeggia per alcuni secondi; nel momento in cui la luce diventa fissa la scheda di controllo acquisisce la nuova logica.

Tutte le logiche, ad eccezione di Stop Chiuso, possono essere associate alla condizione di Apertura Parziale, che si attiva selezionando il tasto n°3 e viene segnalata dall'accensione del led. In tal caso il vano di apertura delle ante risulta ridotto rispetto al totale di una quantità pari al valore percentuale impostato nel parametro "Apertura Parziale" (impostato a 50% e modificabile tramite l'uso del selettore stesso).

Il Led Segnalazione Batteria si accende per segnalare l'assenza di alimentazione di rete ed il conseguente funzionamento a batteria dell'automatismo. Inoltre il lampeggio di tale led segnala basso livello di carica delle batterie.

⚠ ATTENZIONE!

In caso di selezione della condizione di apertura parziale con la logica di Stop aperto già attiva, sarà necessario far effettuare all'automatismo una manovra completa per rendere attive le impostazioni di apertura parziale. In caso di reset l'apertura parziale viene disattivata, a meno che non sia impostata una logica dopo reset che la richieda.

⚠ ATTENZIONE!

In caso di inattività, dopo 5 secondi dall'ultima operazione effettuata il selettore esce automaticamente dalla modalità di programmazione senza salvare i nuovi valori.

BLOCCO TASTIERA

Il selettore base può essere bloccato e sbloccato tramite inserimento di una password.

In fase di blocco tutti i tasti sono inibiti ed i led indicanti la logica lampeggiano per indicare la condizione di blocco.

Per attivare il blocco procedere come segue:

1. schiacciare PR per più di 5 secondi
2. i led 1, 2, 3, 4, 5 si accendono in sequenza
3. digitare un codice qualsiasi di 4 cifre, avendo cura di annotarlo
4. la tastiera è bloccata, i led indicanti la logica attiva lampeggiano

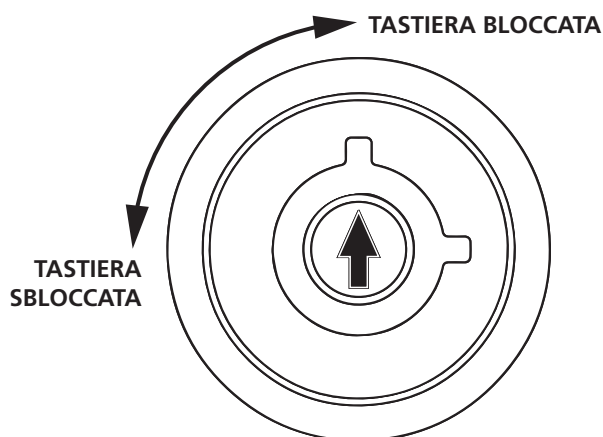
Per sbloccare la tastiera procedere come segue:

1. digitare il codice utilizzato per bloccare la tastiera.
2. a tastiera sbloccata, i led indicanti la logica attiva smettono di lampeggiare.

In caso di smarrimento del codice di sblocco, usare il codice master: 4231.

Nella versione con blocco a chiave (fig.2) è possibile inibire la tastiera tramite la chiave.

In fase di blocco tutti i tasti sono inibiti ed i led indicanti la logica lampeggiano per indicare la condizione di blocco.



DESCRIPTION

The V2 Logics Selectors has been designed to be connected with V2 automatism.

Two versions are available:

- Standard Millennium Base selector
- Standard Millennium Base selector with key-lock

Base selector with key-lock shows a lock device on the frontal panel and it is higher than the standard one.

In case of tampering, all selectors are equipped with an electronic tamper-proof security device which blocks the keyboard.

However the key-lock allows to totally enable and disable the keyboard mechanically, ensuring a higher security level.

WALL INSTALLATION

The Base Logics Selector is usually fixed to a suitable support near the automatic entrance, application indoors.

It can be installed in vertical or horizontal position, wall mounted or built-in application using a standard electric box.(i.e. BTicino-art.503E).

BASE SELECTOR INSTALLATION (fig.1)

- Remove the plastic frame (Part.A Fig.1).
- Extract the electric board fixed with the 4 screws (Part.B Fig.1).
- Bore the base (Part.E Fig.1) to admit the cable wire entrance.
- Fix the base (Part.E Fig.1) with screws (Part.D Fig.1) using the loops to fasten the selector in the correct position.
- Make the cable connections.
- Reassemble the instrument.

BASE SELECTOR WITH KEY INSTALLATION (fig.2)

- Remove the plastic frame (Part.A Fig.2)
- Extract the electric board fixed with the 4 screws (Part.B Fig.1).
- Extract the plastic plate (Part.E Fig.2) fixed by screws (Part.D Fig.2).
- Bore the base (Part.E Fig.2) to admit the passage for the cable wires.
- Fix the base (Part.E Fig.2) with screws (Part.D Fig.2) using the loops to fasten the selector in the correct position
- Make the cable connections.
- Reassemble the instrument

BUILT -IN INSTALLATION

- Dismount the selector as shown before
- For the standard version cut the base(Part.E Fig.1) for the cable wires passage.
- Fix the base (Part.E Fig.3) with screws (Part.D Fig.3) to the built-in electric box. (Part.H Fig.3) as shown in the picture 3.
- Make the cable connections as per next section.
- Reassemble the instrument

 **ATTENTION: The Selector with key, in the built-in fixing, don't need the base component (Part.G Fig.2) .**

ELECTRIC CONNECTION

For the connection, use a screened cable with 4 wires of 0.22 mm (max.50m): connect the 4 internal conductors of the screened cable respecting the correspondences indicated by the screen print located both on the terminal box of the electronic main as well as on that of the multilogic selector. Do not connect the screen of the cable used.

In case of selector without keylock system, the LOCK1 and LOCK2 contact must be closed by jumper or wire.

PROGRAM SETTING

1. Press the PR and ESC button for over 3 seconds
2. Every Led lighting, the selector is in the PROGRAM MODE.
To exit from the Program Mode without save the settings press ESC, press PR to exit saving the new settings.
3. Select the parameter will be modified pushing the correspondent button.
4. The yellow Leds show the selected parameter

N°	Description	Levels				
		1	2	3	4	5
1	Opening speed (mm/s)	100	250	399	550	700
2	Closing speed (mm/s)	100	199	300	399	500
3	Idle time (s)	0	1	3	5	10
4	Partial Opening (%)	30	40	50	60	70
5	Anticrushing	1	3	5	7	9

For every parameter it is possible to choose 5 setting levels, selecting the correspondent button to the desired level. Every level matches to a value as shown in the tables.

6. Push the PR button to memorize the value and go back to the parameter choice mode or the ESC button to exit without save the new setting. Now it is possible to select other parameters to be changed.
7. To memorize and activate the new parameters use the PR button, to exit without save use ESC.(see point 2)

OPERATING LOGICS

Stop Close: the automatism controls the complete closure of the door wings. In this logic the inputs START1 and START2 of the electronic control board are not monitored; if present, the electric locking system blocks the door wings. Opening control button is disabled.

Stop Open: the automatism controls the complete opening of the door wings. In this logic the inputs START1 and START2 of the electronic control board are not monitored.

2 radar (Entry-exit radar): both the inputs START 1 and START 2 of the electronic control board are monitored. A signal coming from a connected sensor to one of these inputs causes the opening and consequent closing of the door wings. The electric locking system, if present, never blocks the door wings.

1 radar (Exit-only radar): only the input START 2 of the electronic control board is monitored. A signal coming from a sensor connected to this input causes the opening and consequent closing of the door wings. The electric locking system, if present, blocks the door wings every time that they reach the complete closure position.

Manual opening: the automatism controls the complete closure of the door wings. In this logic the inputs START1 and START2 of the electronic control board are not monitored and the electric locking system, if present, blocks the door wings. Pushing the "manual opening" button the automatism controls a complete opening and complete closure of the door.

The led indicators show the logic currently active (lit up led). To change the logic press the button matching the logic you want to select; every time one of the button is pressed the matching led blinks for few seconds; when the light remains on, the control board acquires the new logic. Every logic, except the stop close can be used with the partial opening option. To activate the partial opening option press button 3, the lit up led shows it. In this case the opening space of the door wings is reduced from the total by a quantity equal to the percentage value set in the "Partial Opening" parameter (set to 50% and adjustable through the selector).

The battery led is on in case of lack of the mains supply ; the automatism runs with battery power. The led blinks to show a low charge battery level.

⚠ ATTENTION!

If you select the partial opening mode with the Stop Open logic already set, to activate the partial opening settings it would be necessary that the automatism runs a complete cycle.

In case of "reset" , the partial opening will be deactivated, unless after "reset" there isn't a set logic requiring it

⚠ ATTENZIONE

In case of inactivity, after 5 seconds from the last operation the selector exit from the program modality without saving the parameters.

KEYBOARD BLOCK

The base Selector can be blocked and unblocked with a password. If the keyboard is blocked all buttons are unusable and the selected logic led blinks to indicate the block modality.

To activate the keyboard blocking:

1. Push PR button for more than 5 seconds
2. Led1, 2, 3, 4, 5 light up in sequence
3. insert a code with 4 numbers, paying attention to record it.
4. The keyboard is blocked and the active logic led blinks.

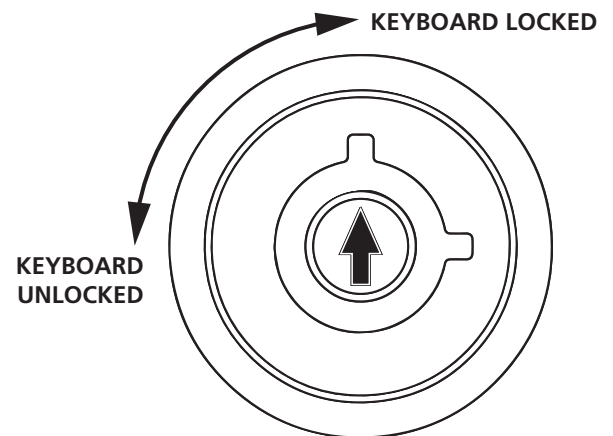
To unblock the keyboard:

1. Insert the code used to block the keyboard.
2. The keyboard is active and the selected logic led stop blinking.

If you lose your unblock code it is possible to use the master code: 4213

The selector with keylock system (fig.2) can be blocked with the key.

If the keyboard is blocked all buttons are unusable and the selected logic led blinks to indicate the block modality.



DÉSCRIPTION

Le sélecteur V2 a été projeté pour être branché aux automatismes V2.

Il y a deux versions:

- Sélecteur de base Millennium
- Sélecteur de base Millennium avec bloc de sécurité à clé

Le sélecteur de base avec bloc de sécurité à clé se fait remarquer pour une serrure à clé sur le panneau frontal et pour des mesures plus grandes en hauteur.

Bien que tous les sélecteurs soient équipés avec système de anti-forcement électronique bloc clavier, le bloc à clé permet d'activer et inactiver totalement le clavier à niveau mécanique, en garantissant un major standard de sécurité.

INSTALLATION

Le sélecteur est d'habitude fixé près de l'entrée automatique, à l'intérieur.

Il peut être positionné soit à l'horizontal qu'à la vertical et il peut être fixé au mur ou à emboîtement en boîtier électrique standard à 3 modules. (par exemple BTicino Art.503 E).

INSTALLAZIONE SELETOUR DE BASE (fig.1)

- Enlevez le bâti (PARTIE A Fig.1) fixé à pression
- Enlevez le clavier complète de la carte électronique en desserrant le 4 vis (PARTIE B fig.1)
- Percez la base pour permettre le passage des câbles.
- Fixez la base avec les vis appropriés (PARTIE D Fig. 1) au support où il sera positionné, en utilisant les faites exprès boutonnières.
- Branchez
- Montez l'appareil.

INSTALLATION SÉLECTEUR DE BASE AVEC BLOC DE SÉCURITÉ A' CLÉ (Fig. 2)

- Enlevez le bâti (PARTIE A Fig.2) fixé à pression
- Enlevez le clavier complète de la carte électronique en desserrant le 4 vis (PARTIE B Fig.2)
- Enlevez la petite plaque en desserrant le 2 vis.
- Percez la base pour permettre le passage des câbles.
- Fixez la base avec les vis appropriés (PARTIE D Fig. 2) au support où il sera positionné, en utilisant les faites exprès boutonnières.
- Branchez
- Montez l'appareil

INSTALLATION A EMBOÎTEMENT (fig.3)

- Avancez avec le démontage comme indiqué précédemment.
- Seulement pour la version standard, percez la base (PARTIE E Fig. 1) pour permettre le passage des câbles.
- Fixez la base (PARTIE E Fig. 3) avec les vis appropriés au boîtier (PARTIE H Fig.3).
- Branchez comme dès paragraphe suivante.
- Montez l'appareil

ATTENTION!

En cas de installation a emboîtement,du selecteur base avec bloc de sécurité a' clé, il ne faut pas d'utiliser la partie "base" (Part.G Fig.2)

CONNEXIONS ELECTRIQUES

Pour la connexion, utiliser un câble blindé à 4 fils de 0,22mm (max. 50 m): connecter les 4 conducteurs internes du câble blindé en respectant les correspondances imprimées sur le bornier de l'unité électronique et sur le sélecteur multilogique.

Ne pas connecter le blindage du câble utilisé.

Dans le selecteur sans clé,le contact LOCK 1 et LOCK 2 doit être fermé par connecteur ou câble.

PROGRAMMATION

1. Poussez le bouton PR et le bouton ESC pour plus de 3 secondes.
2. Tous les voyantes à diode commencent à clignoter, indiquant l'entré en MODALITÉ DE PROGRAMMATION. Dès la modalité de programmation poussez ESC pour sortir sans sauver ou PR pour sortir en sauvant les changements.
3. Sélectionnez le paramètre à modifier en poussant le bouton correspondant.
4. Les voyantes jaunes indiquent la valeur actuelle du paramètre sélectionné.

N°	Description	Levels				
		1	2	3	4	5
1	Vitesse ouverture (mm/s)	100	250	399	550	700
2	Vitesse fermeture (mm/s)	100	199	300	399	500
3	Temps d'arrêt (s)	0	1	3	5	10
4	Ouverture partielle (%)	30	40	50	60	70
5	Antiecrasement	1	3	5	7	9

Pour chaque paramètre est possible de choisir 5 niveaux de réglage en poussant le bouton correspondant au niveau désiré. A' chaque niveau correspond une valeur comme indiqué en tableaux 2 et 3.

6. Pressez le bouton PR pour sauver la valeur et tourner à la modalité choix paramètre ou le bouton ESC pour sortir sans sauver la nouvelle valeur. Maintenant il est possible de sélectionner d'autres paramètres à changer.
7. Pour sauver et activer les nouvelles valeurs il faut sortir dès la modalité programmation avec le bouton PR. Pour sortir sans sauver aucun changement pressez ESC (voir point 2).

LOGIQUES DE FONCTIONNEMENT

Stop fermées: l'automatisme commande la fermeture complète des portes. Avec cette logique, les entrées START1 et START2 de la carte électronique de contrôle ne sont pas surveillées; si prévue, l'électroserrure bloque les portes.

Stop ouvertes: l'automatisme commande l'ouverture complète des portes. Avec cette logique, les entrées START1 et START2 de la carte électronique de contrôle ne sont pas surveillées.

Radar entrée et sortie: les deux entrées START 1 et START 2 de la carte électronique de contrôle sont surveillées. Un signal provenant d'un capteur connecté à l'une de ces entrées commande l'ouverture et la fermeture successive des portes. L'électroserrure, si prévue, bloque jamais les portes.

Radar sortie uniquement: seule l'entrée START 2 de la carte électronique de contrôle est surveillée. Un signal provenant d'un capteur connecté à l'une de ces entrées commande l'ouverture et la fermeture successive des portes. L'électroserrure, si prévue, bloque les portes quand ces dernières arrivent en position de fermeture complète.

Ouverture Manuelle: l'automatisme commande la complète fermeture des vantaux. Dans cette logique les entrées START 1 et START 2 de la carte électronique ne sont pas surveillés et, si présent, l'électro-serrure bloque les vantaux. L'automatisme fait une manœuvre d'ouverture et fermeture juste en suite de la pression du bouton de commande ouverture manuelle.


Les voyantes indiquent la logique maintenant active (voyant allumé). Pour changer la logique pressez le bouton correspondant à la logique qu'on veut sélectionner ; à chaque pression d'un bouton le voyant correspondant clignote pour quelques secondes ; quand la lumière devient fixe la carte de control acquiert la nouvelle logique.

Tout logique, à exception de Stop Fermé, peut être associée à la condition d'Ouverture partielle, laquelle s'active en sélectionnant le bouton 3 et est indiqué par le voyant allumé. En ce cas la pièce d'ouverture des vantaux est réduit par rapport au total d'une quantité égale au pourcentage établi dans le paramètre "Ouverture Partielle" (établie au 50% et modifiable avec le même sélecteur).

Le voyant signal Batterie s'allume pour indiquer l'interruption de l'alimentation secteur et le conséquent fonctionnement à batterie de l'automatisme. En outre le clignotement de ce voyant signale le niveau faible de recharge des batteries.

ATTENTION!

En cas de sélection de la condition d'ouverture partielle avec la logique de Stop Ouvert déjà active, il faudra faire effectuer à l'automatisme une manœuvre complète pour rendre actives les paramètres d'ouverture partielle. En cas de reset l'ouverture partielle est inactivé, au moins qu'il n'aye pas une établie logique que après reset la demande.

 ATTENTION ! En cas d'inactivité, après 5 secondes dès la dernière opération effectuée le sélecteur sort automatiquement dès la modalité programmation sans sauver les nouvelles valeurs.

BLOC CLAVIER

Le sélecteur de base peut être bloqué et débloqué par mot de passe.

En phase de bloc tous les boutons sont inhibés et les voyants indiquant la logique clignotent pour signaler la condition de bloc.

Pour activer le bloc avancer comme décrit en suite:

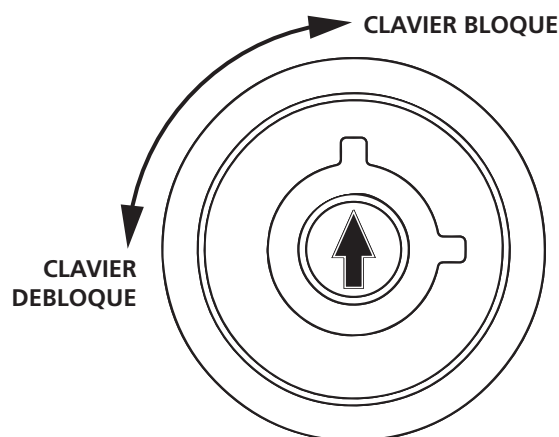
1. pressez PR pour plus de 5 secondes
2. les voyantes 1,2,3,4,5 s'allument en séquence
3. taper n'importe quel code à 4 chiffres, ayant soin de le noter
4. le clavier est bloqué, les voyants indiquant la logique active clignotent

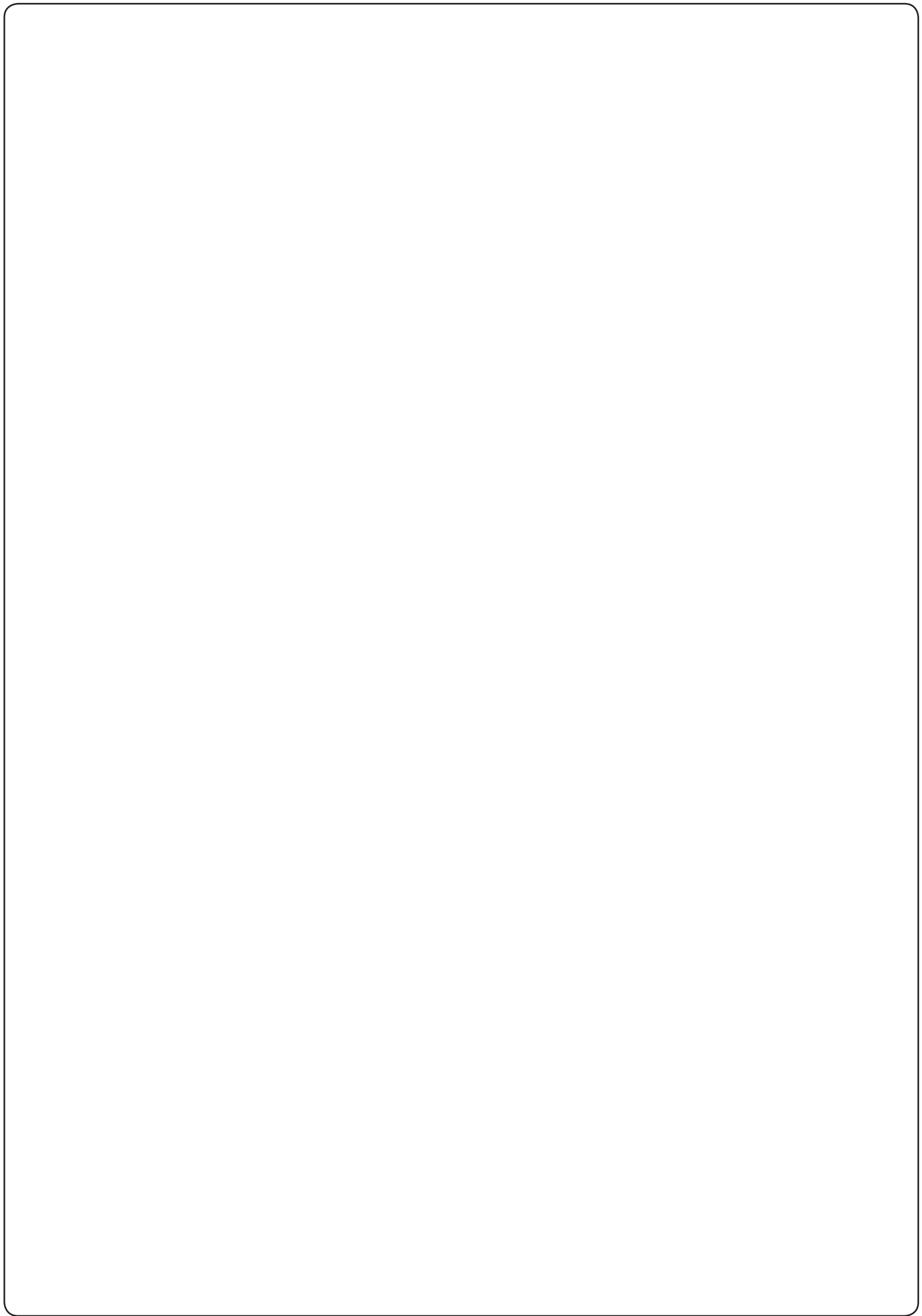
Pour débloquent le clavier avancer comme décrit en suite:

1. tapez le code utilisé avant pour bloquer le clavier
2. le clavier est débloquent, les voyantes indiquant la logique active terminent de clignoter

En cas de égarement du code de débloquent, utilisez le code master : 4231

Avec le sélecteur à clé le clavier peut être bloqué par la clé. En phase de bloc tous les boutons sont inhibés et les voyants indiquant la logique clignotent pour signaler la condition de bloc.









www.V2HOME.com

ITALY

V2 S.p.A.

Corso Principi di Piemonte 65/67
12035 RACCONIGI CN (ITALY)
Tel. +39 0172 812411
Fax +39 0172 84050
info@v2home.com

FRANCE

AFCA - V2 SAS

4 bis, rue Henri Becquerel - B.P. 43
69740 GENAS (FRANCE)
Tel. +33 4 72791030
Fax +33 4 72791039
france@v2home.com

ESPAÑA

VIDUE SPAIN SL

C. Can Mitjans 48, puerta 31
Cerdanyola del Vallès
08290 Barcelona (ESPAÑA)
Tel. +34 93 6991500
Fax +34 93 6992855
spain@v2home.com

PORTUGAL

V2 AUTOMATISMOS PORTUGAL LDA

Loteamento da Cha, Lote 119
2435-087 CAXARIAS (PORTUGAL)
Tel. +351 24 9571511
Fax +351 24 9571512
portugal@v2home.com

MAROC

V2 DOMOTIQUE

MAROC SARL

17, Rue Amiote, Quartier des hopitaux
CASABLANCA (MAROC)
Tel. +212 522 860400
Fax + 212 522 861514
v2maroc@v2maroc.com

TUNISIE

V2 TUNISIE SARL

47, rue El Moez El Manzah 1
1004 TUNIS (TUNISIE)
Tel. +216 71 767447
Fax +216 71 767443
v2tunisie@gnet.tn